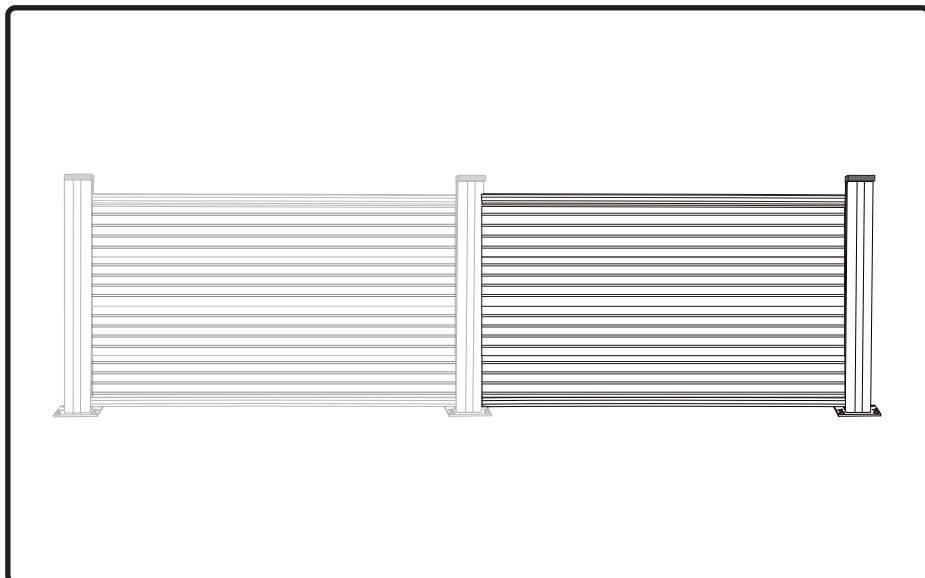


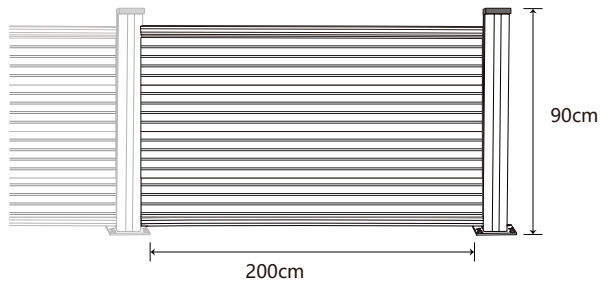
CASANOVO


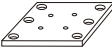

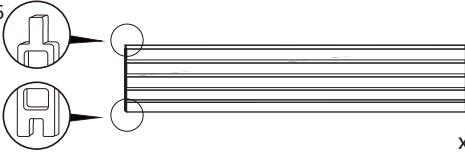
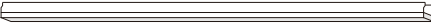








PRIEL 200H90




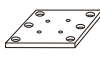


INSTRUCTION MANUAL / NOTICE DE MONTAGE / MONTAGEANLEITUNG / MANUAL DE MONTAJE / MANUAL DE MONTAGEM / MANUALE DI MONTAGGIO /
MONTAGEHANDLEIDING / INSTRUKCJA MONTAŻU / KÄYTTÖOHJEET / BRUKSANVISNING / BRUGSANVISNING / INSTRUCȚIUNI DE ASAMBLARE /
NAVODILA ZA SESTAVLJANJE / NÁVOD NA MONTÁŽ / ÖSSZESZERELÉSI ÚTMUTATÓ / NÁVOD K MONTÁŽI / UPUTE ZA INSTALACIJU /
ΟΔΗΓΙΕΣ ΣΥΝΑΡΜΟΛΟΓΗΣΗΣ / SURINKIMO INSTRUKCIJOS / MONTÁŽAS INSTRUKCIJAS

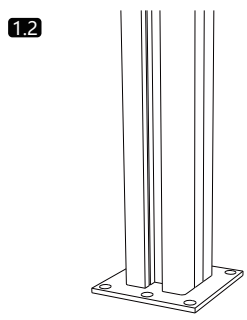
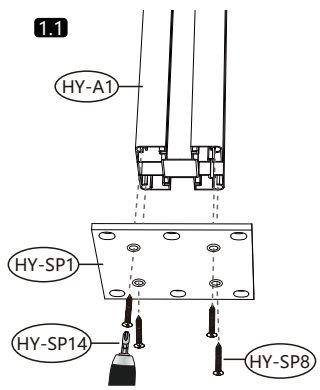
CASANOVO




<p>HY-A1</p>  <p>x1</p>	<p>HY-SP1</p>  <p>x1</p>	<p>HY-SP2</p>  <p>x1</p>
	<p>HY-SP16</p>  <p>x4</p>	<p>HY-SP4</p>  <p>x2</p>
<p>HY-SP5</p>  <p>x4</p>	<p>HY-SP10</p>  <p>x1</p>	<p>HY-SP7</p>  <p>x4</p>
<p>HY-SP6</p>  <p>x2</p>	<p>HY-SP14</p>  <p>x1</p>	<p>HY-SP8</p>  <p>x4</p>
<p>HY-SP9</p>  <p>x8</p>		<p>HY-SP15</p>  <p>x8</p>

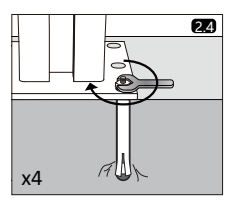
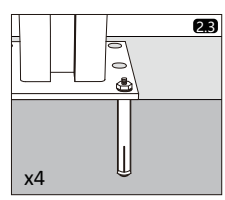
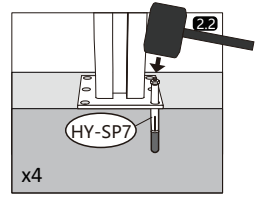
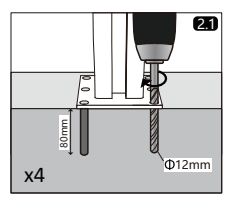
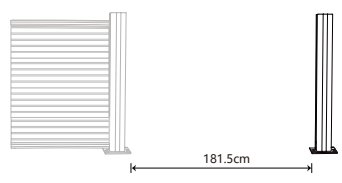
1

<p>HY-A1</p>  <p>x1</p>	<p>HY-SP1</p>  <p>x1</p>	<p>HY-SP8</p>  <p>x4</p>	<p>HY-SP14</p>  <p>x1</p>
--	---	---	--

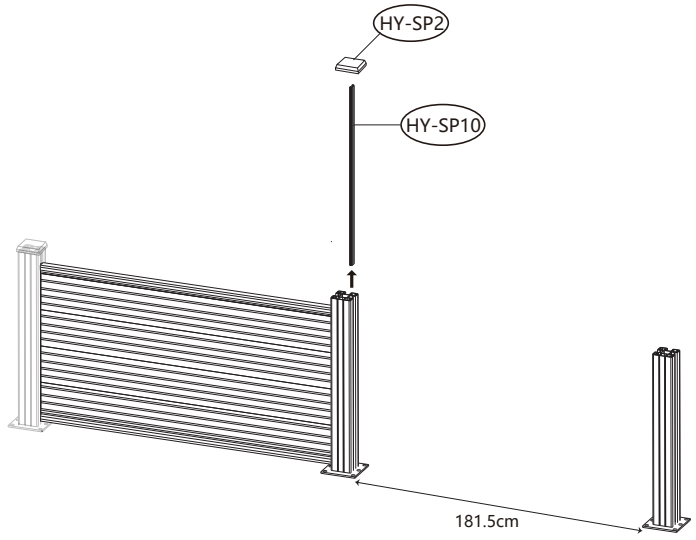


2




<p>HY-SP7</p>	 <p>x4</p>
---------------	---

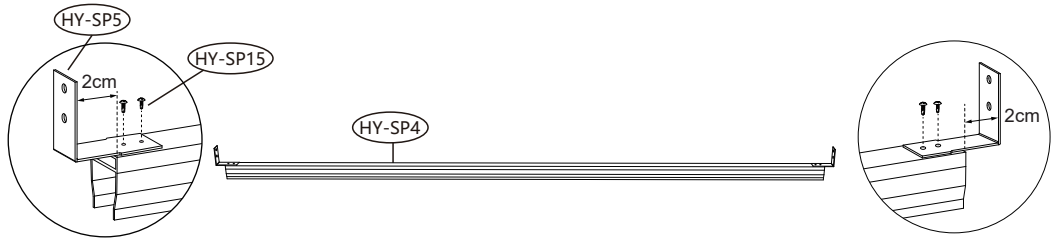


3



4

HY-SP4	HY-SP5	HY-SP15
 x2	 x4	 x8

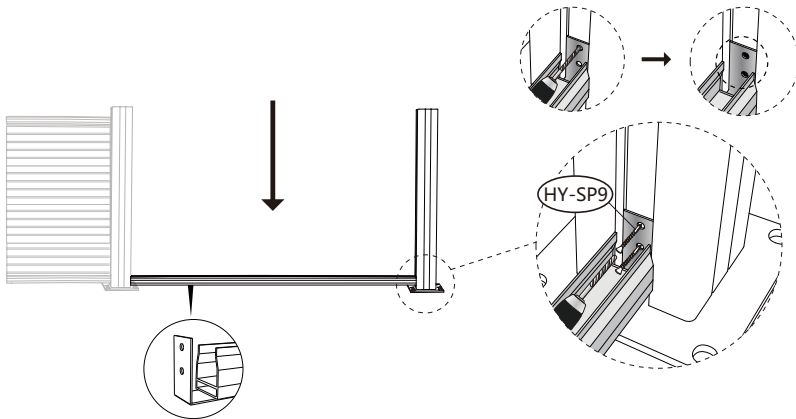


5

HY-(SP4+SP5+SP15)

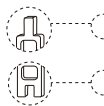


HY-SP9

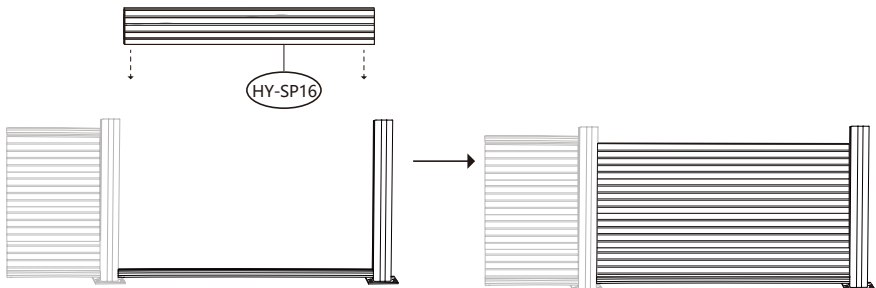


6

HY-SP16



x4

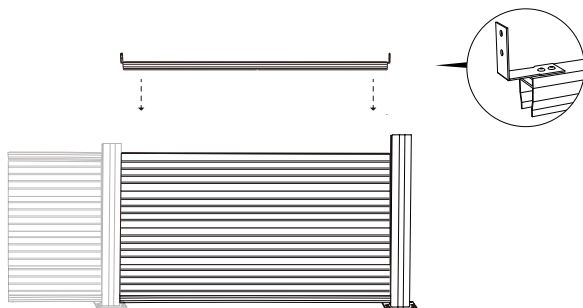


7

HY-(SP4+SP5+SP15)



x1

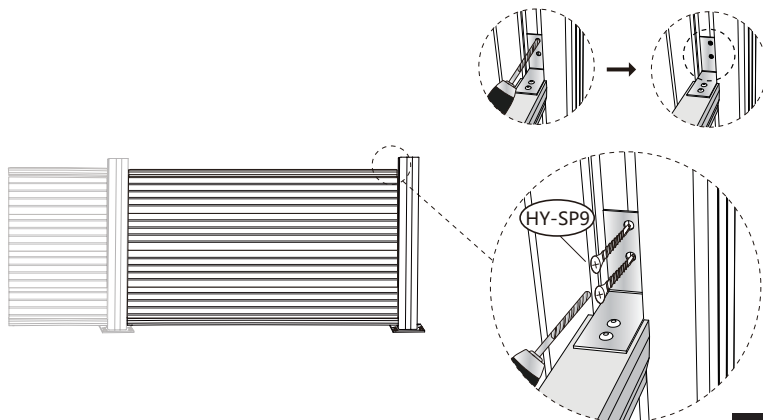


8

HY-SP9

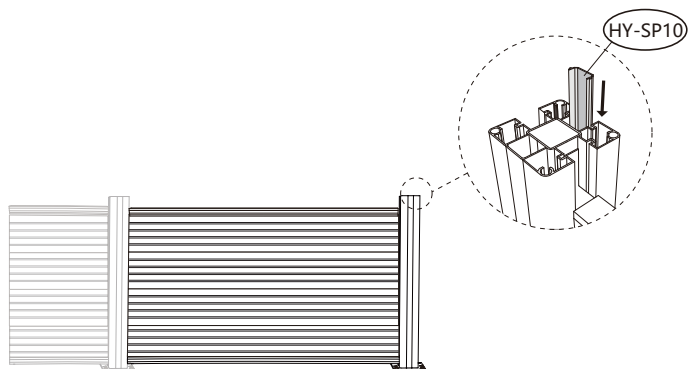


x4



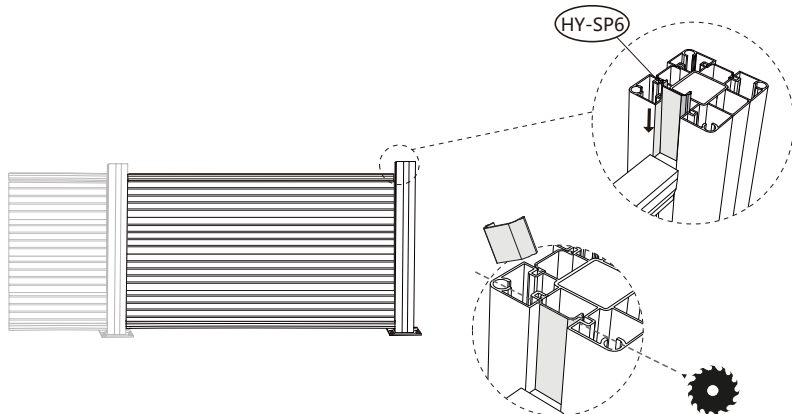
9

HY-SP10



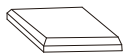
10

HY-SP6



11

HY-SP2



x1

