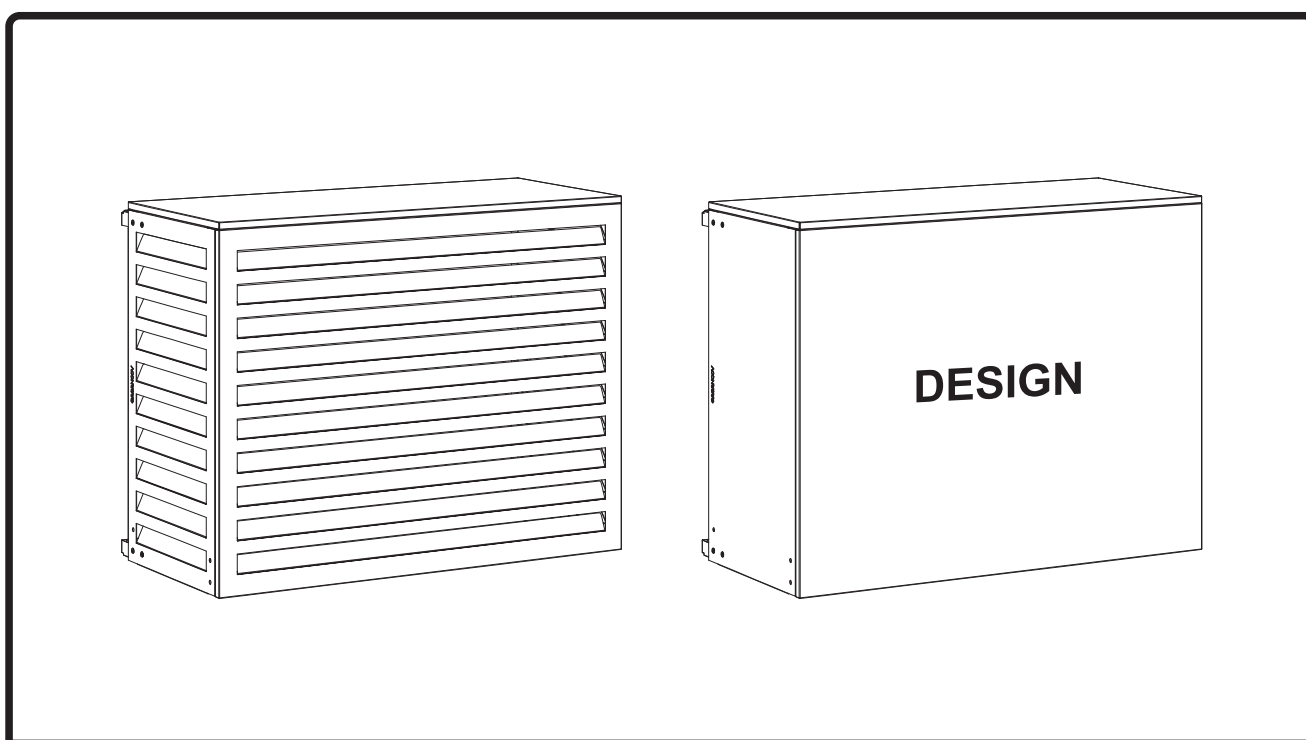


CASANOVO

ANETO / ANETO DESIGN



INSTRUCTION MANUAL / NOTICE DE MONTAGE / MONTAGEANLEITUNG / MANUAL DE MONTAJE / MANUAL DE MONTAGEM / MANUALE DI MONTAGGIO /
MONTAGEHANDLEIDING / INSTRUKCJA MONTAŻU / KÄYTTÖOHJEET / BRUKSANVISNING / BRUGSANVISNING / INSTRUCȚIUNI DE ASAMBLARE /
NAVODILA ZA SESTAVLJANJE / NÁVOD NA MONTÁŽ / ÖSSZESZERELÉSI ÚTMUTATÓ / NÁVOD K MONTÁŽI / UPUTE ZA INSTALACIJU /
ΟΔΗΓΙΕΣ ΣΥΝΑΡΜΟΛΟΓΗΣΗΣ / SURINKIMO INSTRUKCIJOS / MONTĀŽAS INSTRUKCIJAS



PRIMA DI INIZIARE L'INSTALLAZIONE:

IT

- Prima di iniziare l'installazione del prodotto, leggere tutte le istruzioni contenute in questo manuale.
- Controllare il contenuto di ogni scatola grazie all'elenco delle parti.
- Prima di acquistare o installare la copertura del climatizzatore, accertarsi che l'unità sia compatibile con questo prodotto. Non possiamo essere ritenuti responsabili di eventuali danni all'unità a causa di specifici requisiti di ventilazione.
- Non ostruire le aperture di ventilazione dell'unità esterna. Una ventilazione insufficiente può causare surriscaldamento e danni all'apparecchio.
- Verificare che l'installazione non impedisca l'accesso ai componenti di manutenzione dell'unità.
- Questo prodotto è progettato per l'uso all'aperto, ma non deve essere esposto a venti estremi senza un fissaggio rinforzato.

Alcune giurisdizioni possono richiedere permessi di costruzione o regolamentare in altro modo l'installazione e l'uso.

Quando siete pronti per iniziare, assicuratevi di avere gli attrezzi giusti, molto spazio e un luogo pulito e asciutto per montare la vostra prodotto.



ANTES DE COMEÇAR A INSTALAÇÃO:

PT

- Leia todas as instruções deste manual antes de começar a instalar o seu produto.
- Verificar o conteúdo de cada caixa através da lista de peças.
- Antes de comprar ou instalar a cobertura do ar condicionado, certifique-se de que a sua unidade é compatível com este produto. Não podemos ser responsabilizados por danos na sua unidade devido a requisitos de ventilação específicos.
- Não obstrua as saídas de ar da unidade exterior. Uma ventilação insuficiente pode provocar um sobreaquecimento e danificar o aparelho.
- Verificar se a instalação não bloqueia o acesso aos componentes de manutenção da unidade.
- Este produto foi concebido para utilização no exterior, mas não deve ser exposto a ventos extremos sem uma fixação reforçada.

Algumas jurisdições podem exigir licenças de construção, ou regular de outra forma a instalação e utilização.

Quando estiver pronto para começar, certifique-se de ter as ferramentas adequadas, bastante espaço e um local limpo e seco para montar a sua produto.



BEFORE STARTING THE INSTALLATION:

EN

- Please read all the instructions in this manual before starting to install your product.
- Please check the contents of each box thanks to the parts list.
- Before purchasing or installing your air conditioning cover, make sure that your unit is compatible with this product. We cannot be held responsible for damage to your unit due to specific ventilation requirements.
- Do not obstruct the air vents on the outdoor unit. Insufficient ventilation can lead to overheating and damage to the appliance.
- Check that the installation does not block access to the unit's maintenance components.
- This product is designed for outdoor use, but should not be exposed to extreme winds without reinforced fastening.

Some jurisdictions may require building permits, or otherwise regulate installation and use.

When you are ready to begin, make sure you have the right tools, plenty of space and a clean, dry place to assemble your product.



AVANT DE COMMENCER L'INSTALLATION:

FR

- Veuillez lire intégralement les indications de cette notice avant de commencer à poser votre produit.
- Veuillez vérifier le contenu de chaque carton à l'aide de la liste des pièces.
- Avant d'installer votre cache-climatisation, assurez-vous que votre appareil est compatible avec ce produit. Nous ne pouvons être tenus responsables des dommages causés à votre appareil en raison d'exigences spécifiques en matière de ventilation.
- N'obstruez pas les grilles d'aération de l'unité extérieure. Une ventilation insuffisante peut entraîner une surchauffe et endommager l'appareil.
- Vérifiez que l'installation ne bloque pas l'accès aux composants d'entretien de l'appareil.
- Ce produit est conçu pour être utilisé à l'extérieur, mais ne doit pas être exposé à des vents extrêmes sans fixation renforcée.

Certaines juridictions peuvent exiger des permis de construction, ou autrement réglementer l'installation et l'utilisation.

Lorsque vous êtes prêt à commencer, assurez-vous que vous avez les bons outils, beaucoup d'espace et un endroit propre et sec pour l'assemblage de votre produit.



ANTES DE EMPEZAR A INSTALAR:

ES

- Por favor, lea todas las instrucciones de este manual antes de empezar a instalar su producto.
- Compruebe el contenido de cada caja con la lista de piezas.
- Antes de comprar o instalar su cubierta de aire acondicionado, asegúrese de que su unidad es compatible con este producto. No nos hacemos responsables de los daños que pueda sufrir su unidad debido a requisitos de ventilación específicos.
- No obstruya las rejillas de ventilación de la unidad exterior. Una ventilación insuficiente puede provocar un sobrecalentamiento y daños en el aparato.
- Compruebe que la instalación no bloquea el acceso a los componentes de mantenimiento de la unidad.
- Este producto está diseñado para su uso en exteriores, pero no debe exponerse a vientos extremos sin una sujeción reforzada.

Algunas jurisdicciones pueden exigir permisos de construcción o regular de otro modo la instalación y el uso.

Cuando esté listo para empezar, asegúrese de tener las herramientas adecuadas, mucho espacio y un lugar limpio y seco para montar su producto.



BEVOR SIE MIT DER INSTALLTION BEGINNEN:

DE

- Lees alle instructies in deze handleiding voordat u begint met het installeren van uw product.
- Controleer de inhoud van elke doos aan de hand van de onderdelenlijst.
- Controleer voordat u uw airconditioner koopt of installeert of uw unit compatibel is met dit product. We kunnen niet aansprakelijk worden gesteld voor schade aan uw unit als gevolg van specifieke ventilatievereisten.
- Blokkeer de ventilatieopeningen op de buitenunit niet. Onvoldoende ventilatie kan leiden tot oververhitting en schade aan het apparaat.
- Controleer of de installatie de toegang tot de onderhoudsonderdelen van de unit niet blokkeert.
- Dit product is ontworpen voor gebruik buitenshuis, maar mag niet worden blootgesteld aan extreme wind zonder versterkte bevestiging.

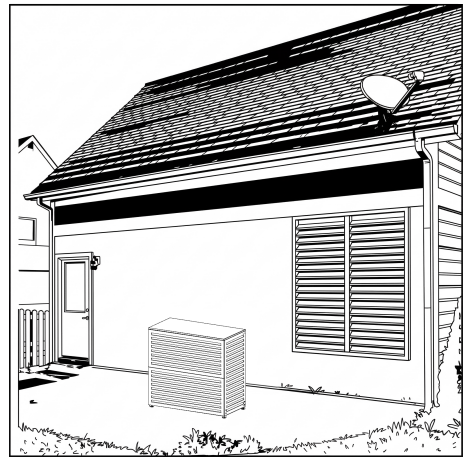
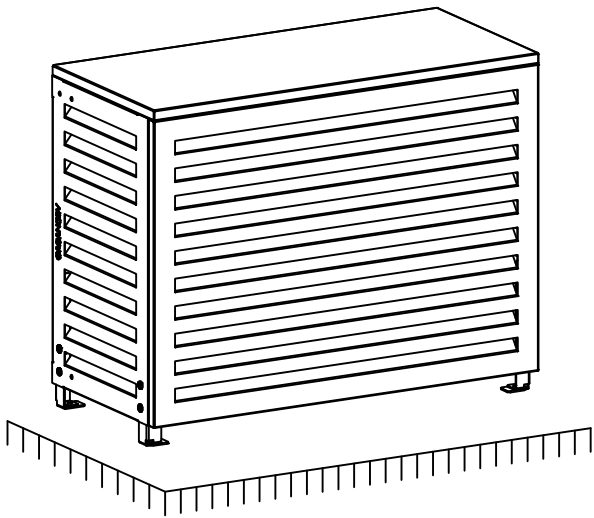
In einigen Ländern ist möglicherweise eine Baugenehmigung erforderlich, oder es gibt andere Vorschriften für die Installation und Verwendung.

Wenn Sie bereit sind, mit dem Aufbau zu beginnen, vergewissern Sie sich, dass Sie das richtige Werkzeug, ausreichend Platz und einen sauberen, trockenen Ort für den Aufbau Ihrer Produkt haben.

CASANOVO

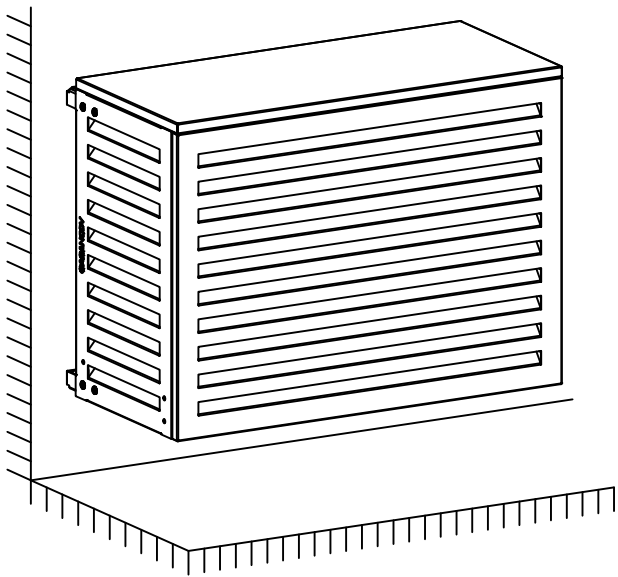
A

D



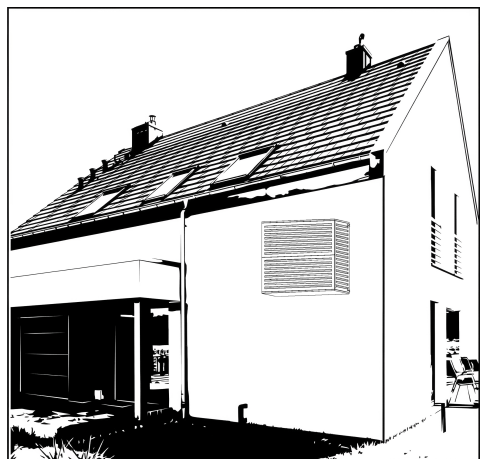
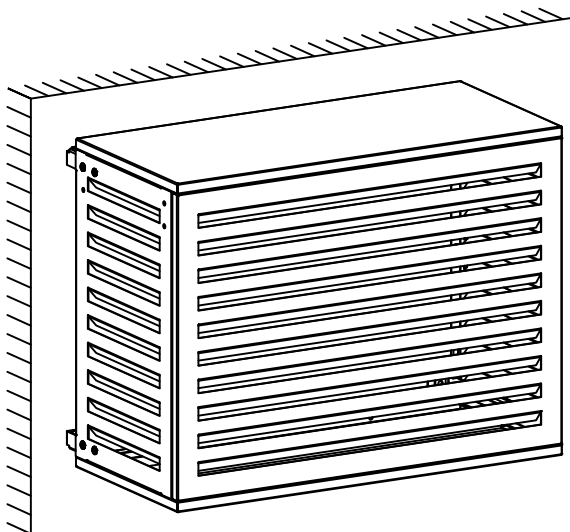
B

E



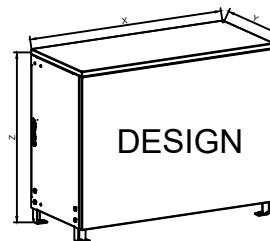
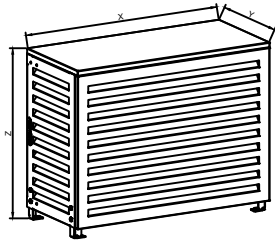
C

F



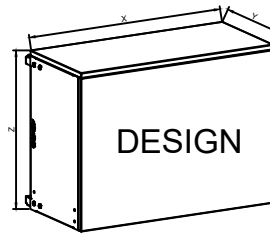
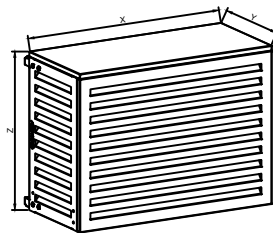
CASANOVA

A



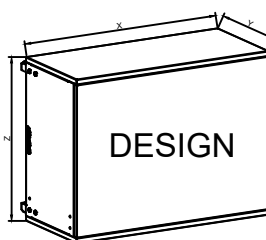
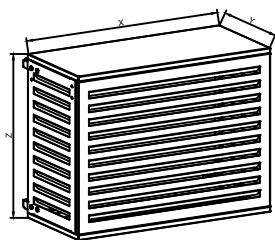
REF	X	Y	Z
S	94cm	43cm	73.5-88.5cm
M	107cm	52cm	87-102cm

B



REF	X	Y	Z
S	94cm	47-62cm	69.6cm
M	107cm	56-71cm	83cm

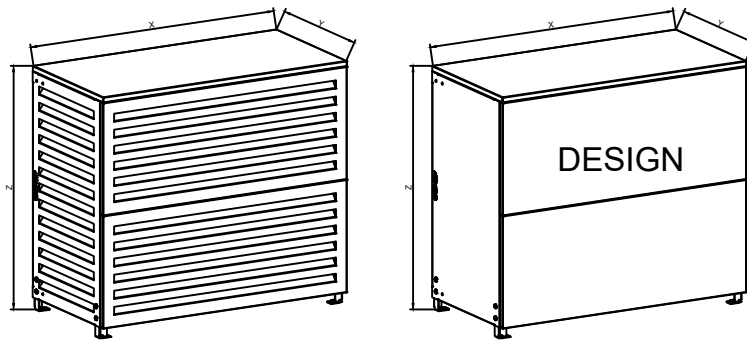
C



REF	X	Y	Z
S	94cm	47-62cm	72cm
M	107cm	56-71cm	85.4cm

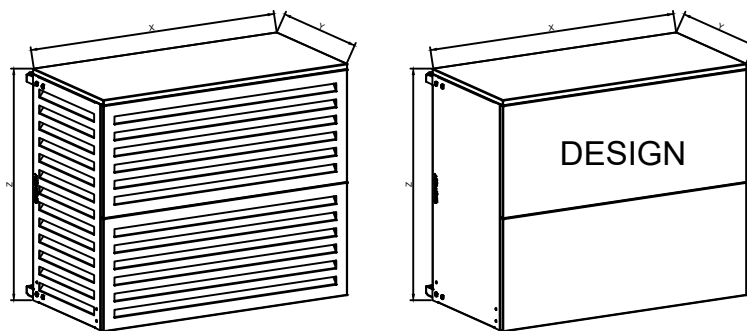
CASANOVA

D



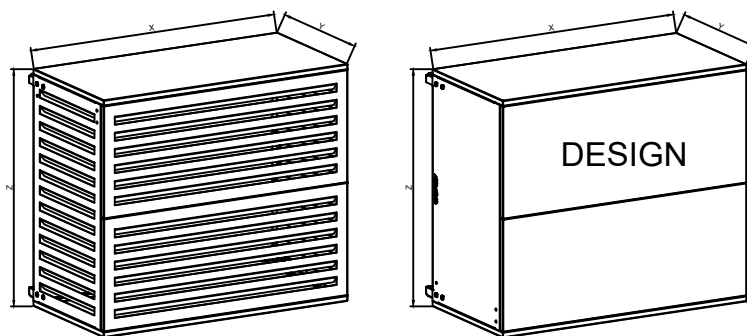
REF	X	Y	Z
L	114cm	57cm	101-116cm
XL	136cm	67cm	126-141cm

E



REF	X	Y	Z
L	114cm	61-76cm	97cm
XL	136cm	71-86cm	122cm

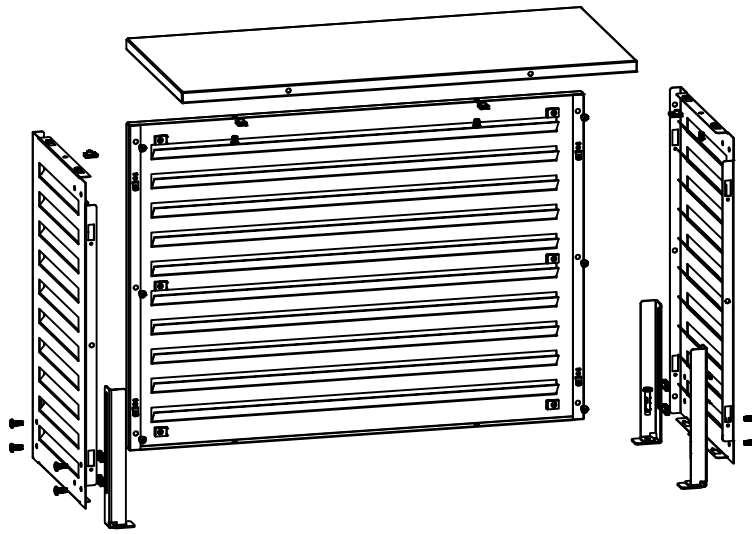
F



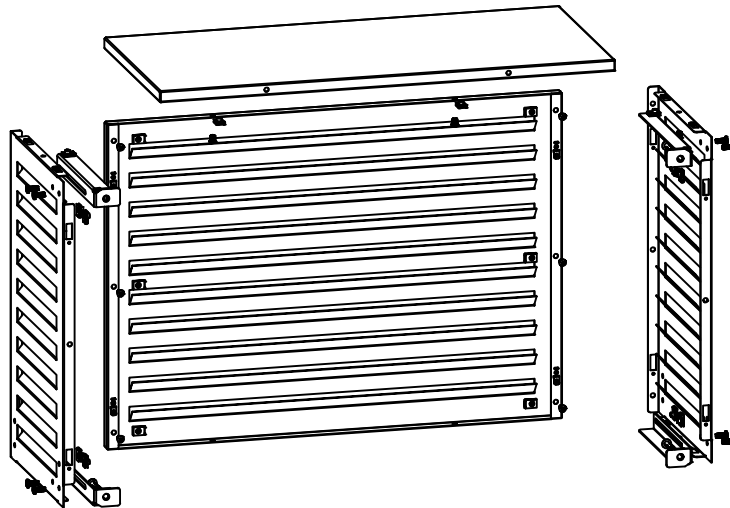
REF	X	Y	Z
L	114cm	61-76cm	99.4cm
XL	136cm	71-86cm	124.4cm

CASANOVA

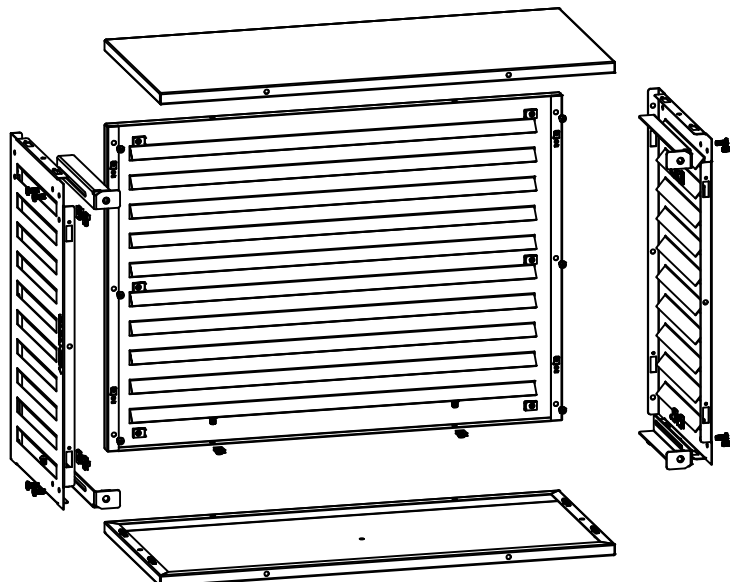
A



B

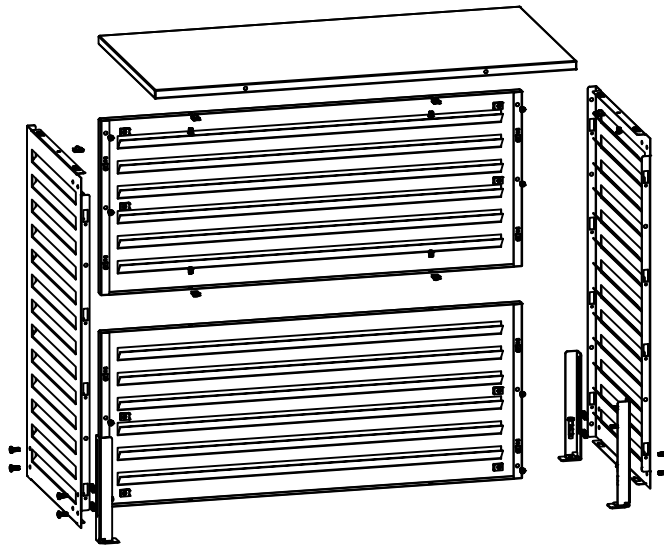


C

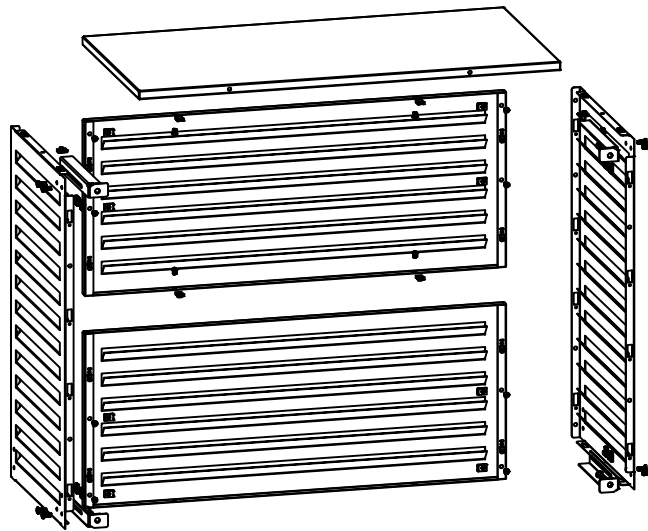


CASANOVA

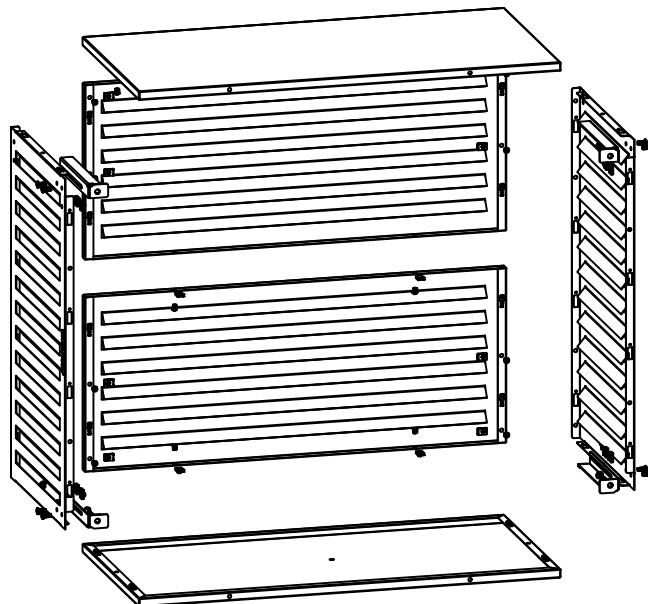
D



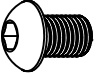
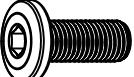


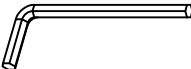
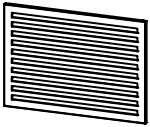

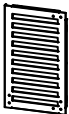



E



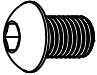
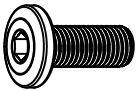



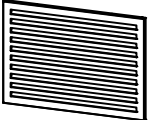
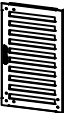
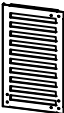



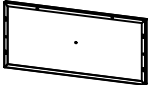
F



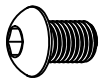
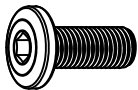

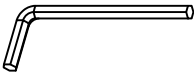
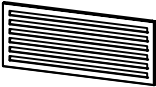
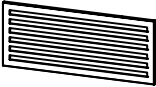




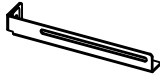
A B

	DI-01	M8x12	10
	DI-02	M8x20	8
	DI-03	M8x60	4
	DI-04	M8x25	18
	DI-05	3x7.5cm	1
	DI-06	S:94*67.3cm	1
		M:110x80.7cm	
	DI-07	S:67.3*40.7cm	1
		M:80.7x49.7cm	
	DI-08	S:67.3*40.7cm	1
		M:80.7x49.7cm	
	DI-09	S:94*43cm	1
		M:110x52cm	
	DI-10	28.7x3.6x5.3cm	2
	DI-11	28.7x3.6x5.3cm	2

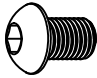
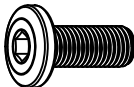


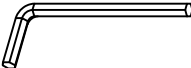
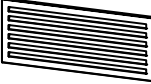
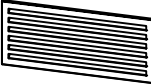

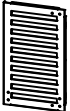



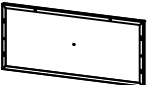
C

	DI-01	M8x12	14
	DI-02	M8x20	8
	DI-03	M8x60	4
	DI-04	M8x25	22
	DI-05	3x7.5cm	1
	DI-06	S:9.4*67.3cm	1
		M:110x80.7cm	
	DI-07	S:67.3*40.7cm	1
		M:80.7x49.7cm	
	DI-08	S:67.3*40.7cm	1
		M:80.7x49.7cm	
	DI-09	S:94*43cm	1
		M:110x52cm	
	DI-10	28.7x3.6x5.3cm	2
	DI-11	28.7x3.6x5.3cm	2
	DI-12	S:94*43cm	1
		M:110x52cm	

D E



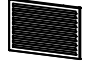
	DI-01	M8x12	14
	DI-02	M8x20	8
	DI-03	M8x60	4
	DI-04	M8x25	22
	DI-05	3x7.5cm	1
	DI-06-1	L:114x47.3cm	1
		XL:136x59.8cm	
	DI-06-2	L:114x47.3cm	1
		XL:136x59.8cm	
	DI-07	L:94.7x54.7cm	1
		XL:119.7x64.7cm	
	DI-08	L:94.7x54.7cm	1
		XL:119.7x64.7cm	
	DI-09	L:114x57cm	1
		XL:136x67cm	
	DI-10	28.7x3.6x5.3cm	2
	DI-11	28.7x3.6x5.3cm	2



F

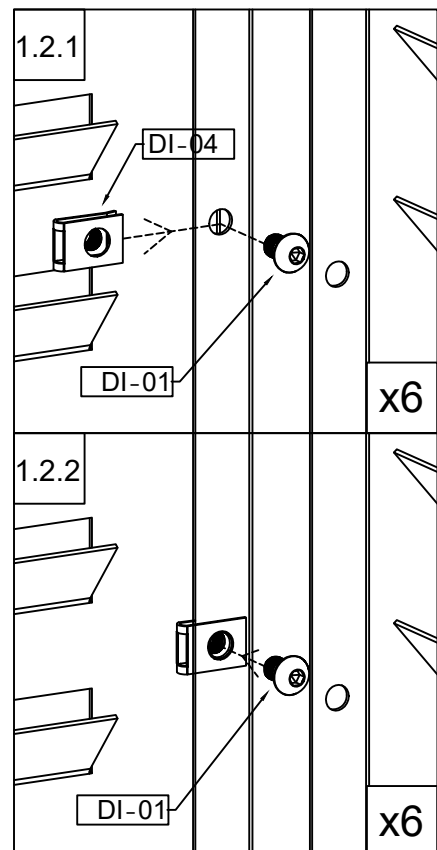
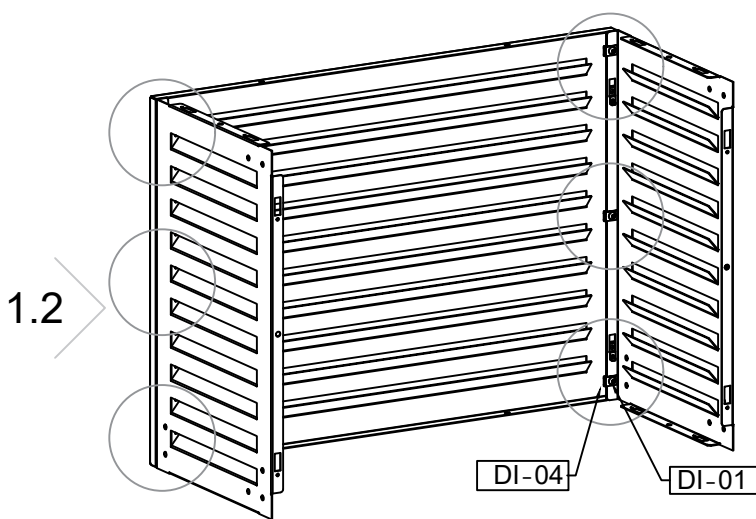
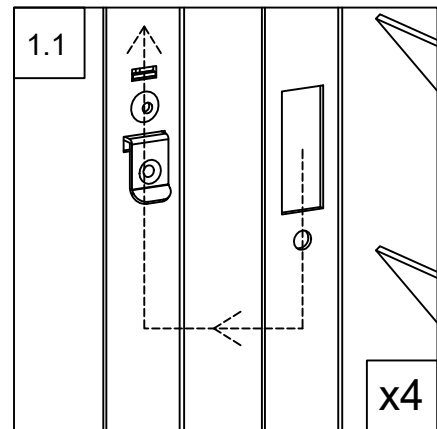
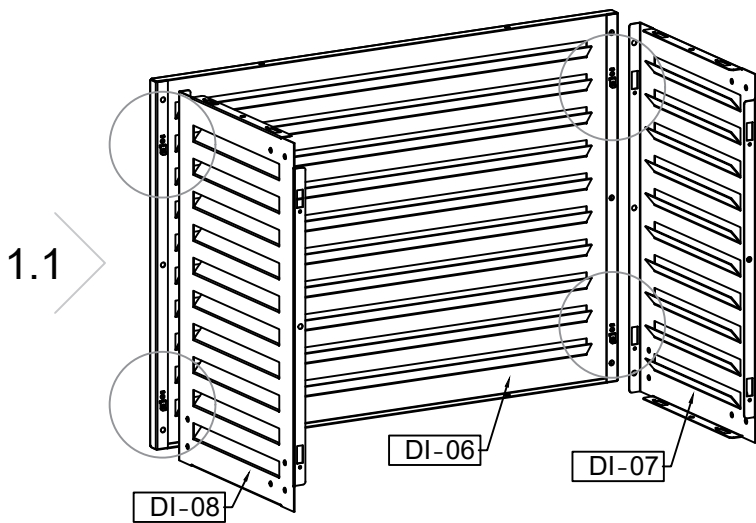
	DI-01	M8x12	18
	DI-02	M8x20	8
	DI-03	M8x60	4
	DI-04	M8x25	26
	DI-05	3x7.5cm	1
	DI-06-1	L:114x47.3cm	1
		XL:136x59.8cm	
	DI-06-2	L:114x47.3cm	1
		XL:136x59.8cm	
	DI-07	L:94.7x54.7cm	1
		XL:119.7x64.7cm	
	DI-08	L:94.7x54.7cm	1
		XL:119.7x64.7cm	
	DI-09	L:114x57cm	1
		XL:136x67cm	
	DI-10	28.7x3.6x5.3cm	2
	DI-11	28.7x3.6x5.3cm	2
	DI-12	L:114x57cm	1
		XL:136x67cm	

CASANOVA



A B C



	DI-01	6
	DI-04	6
	DI-06	1

	DI-07	1
	DI-08	1

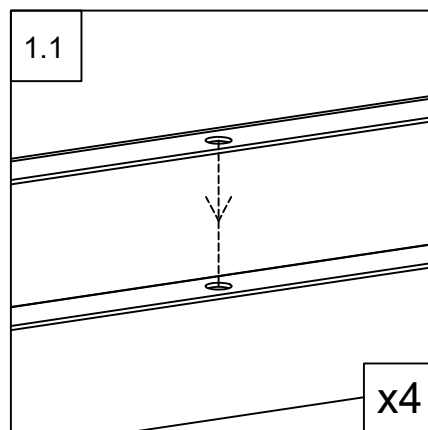
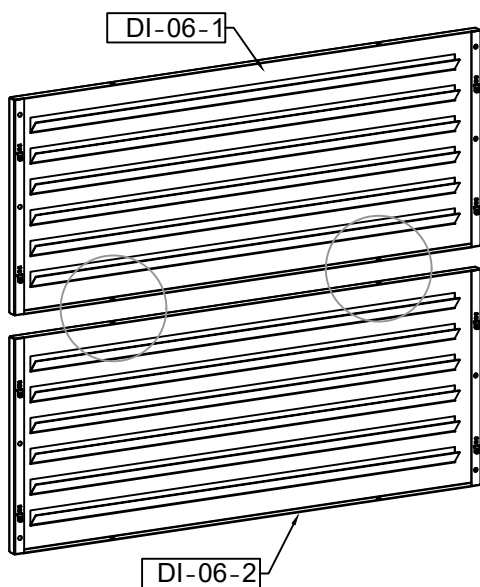


D E F

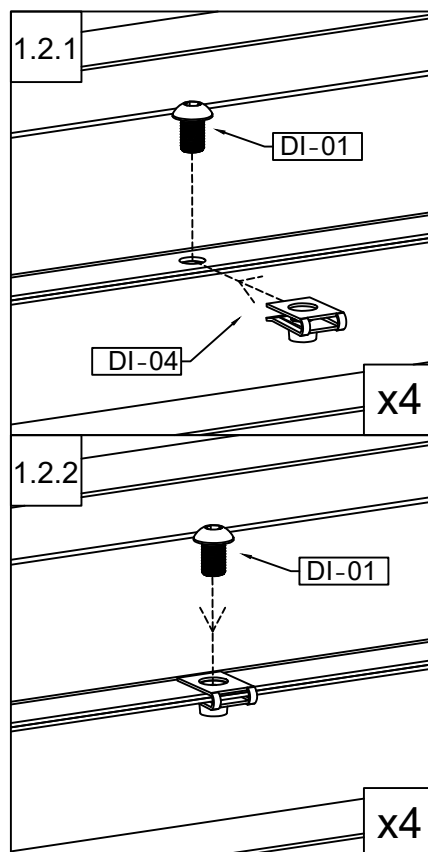
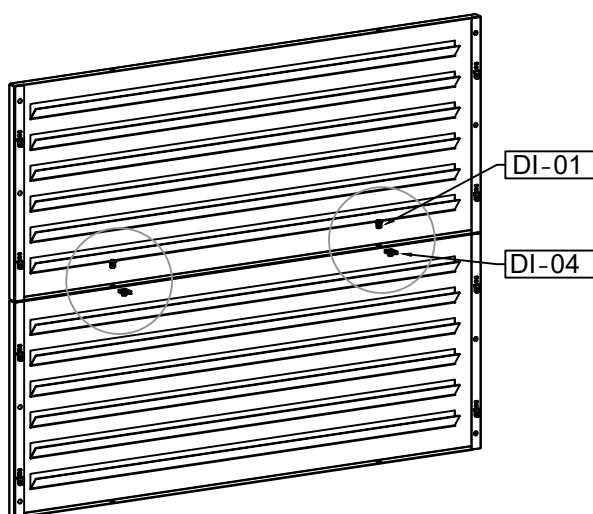
	DI-01	2
	DI-04	2

	DI-06-1	1
	DI-06-1	1

1.1







1.2

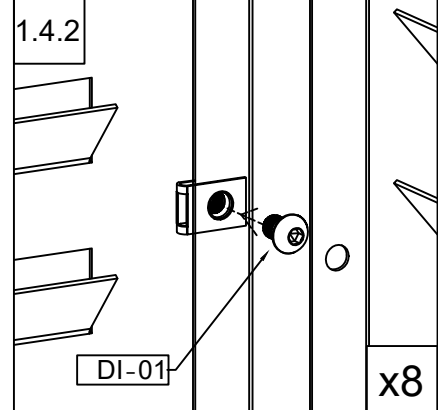
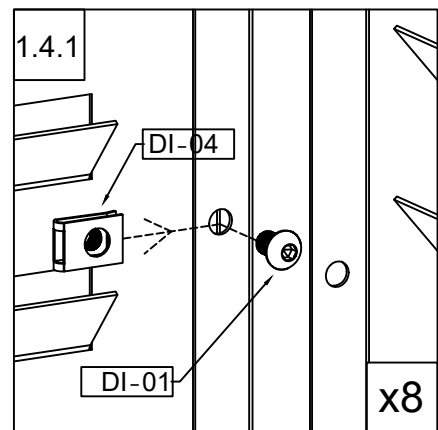
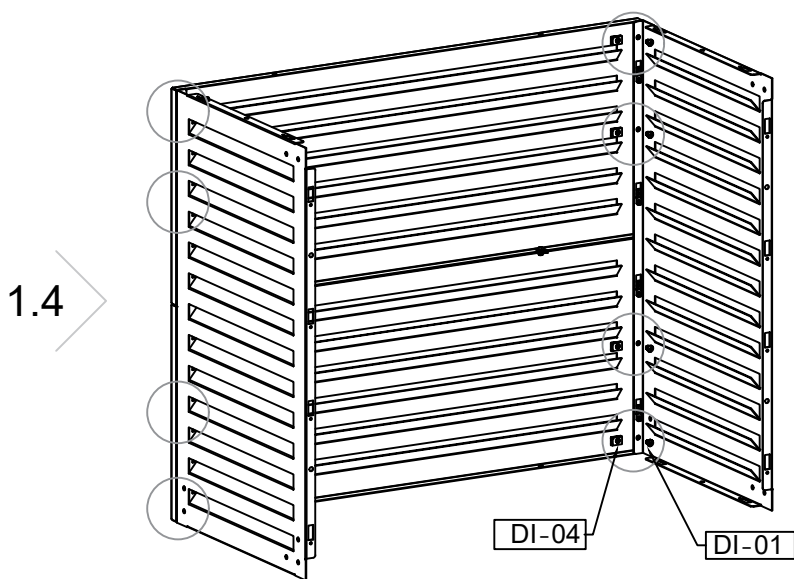
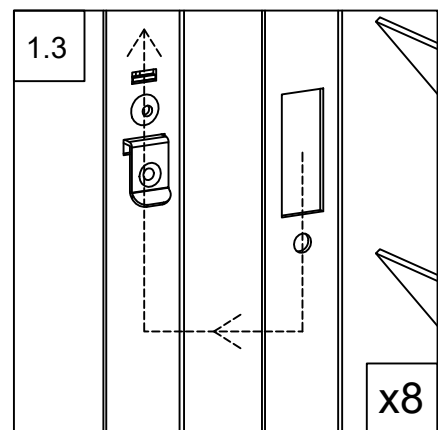
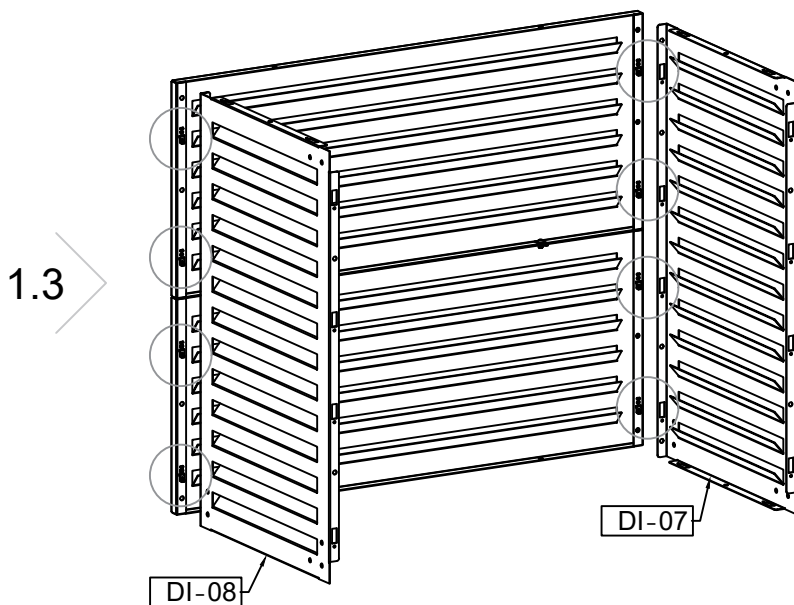


CASANOVA

D E F




	DI-01	8
	DI-04	8

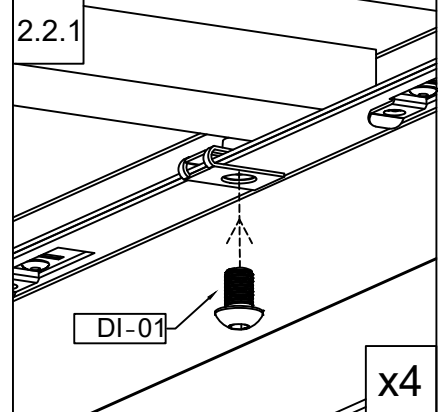
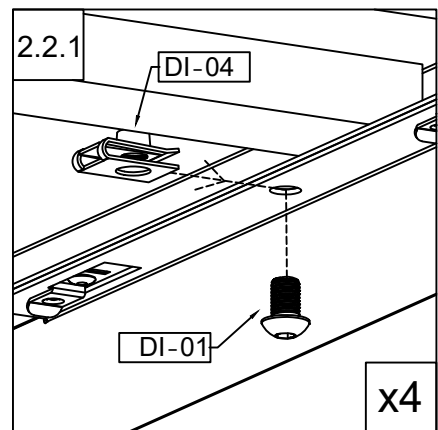
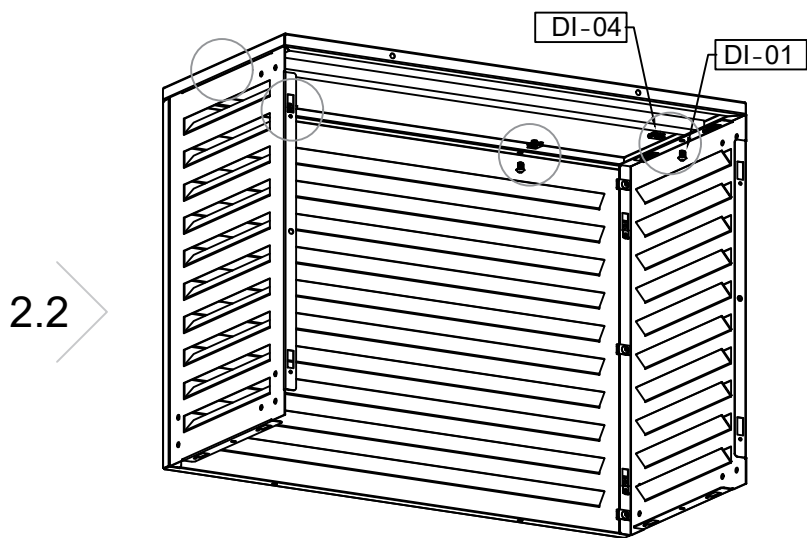
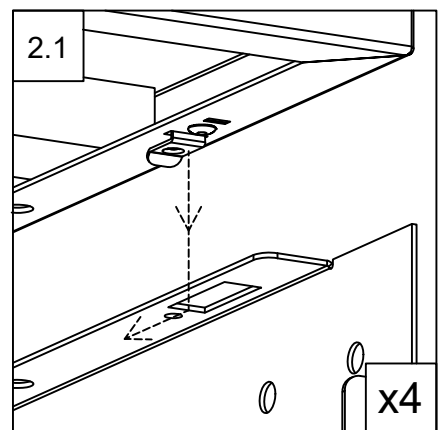
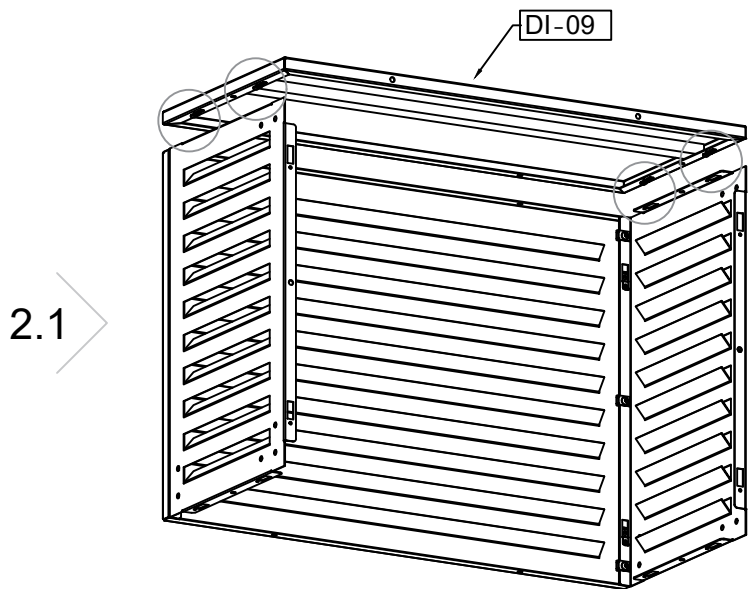
	DI-07	1
	DI-08	1






CASANOVA

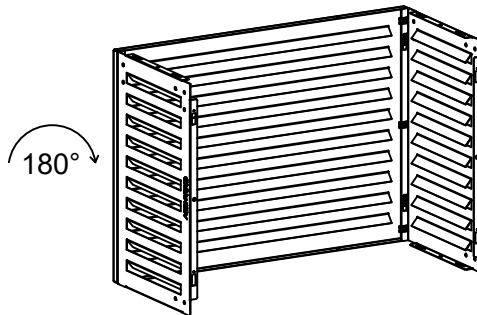
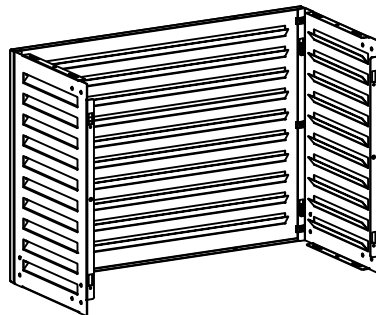
A B D E

	DI-01	4
	DI-04	4
	DI-09	1

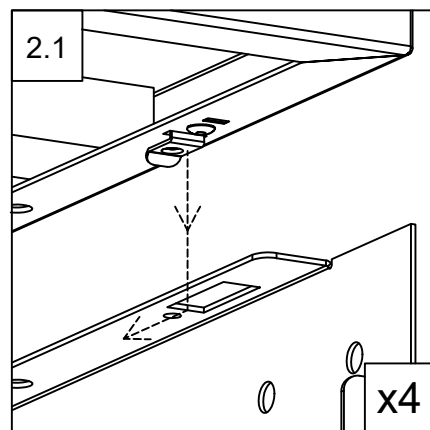
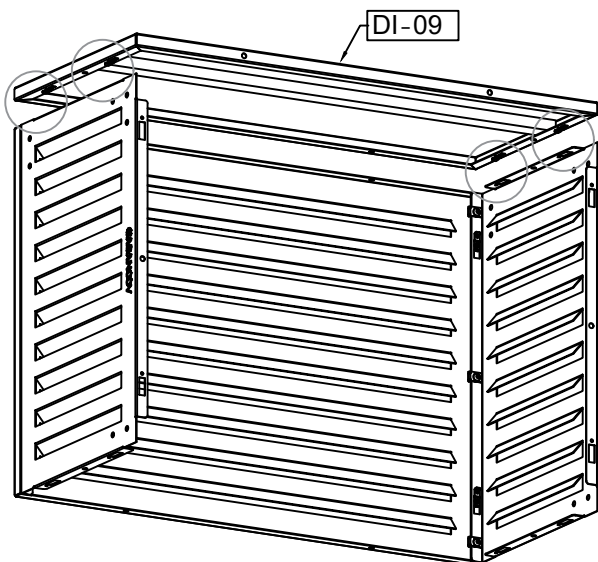


C F

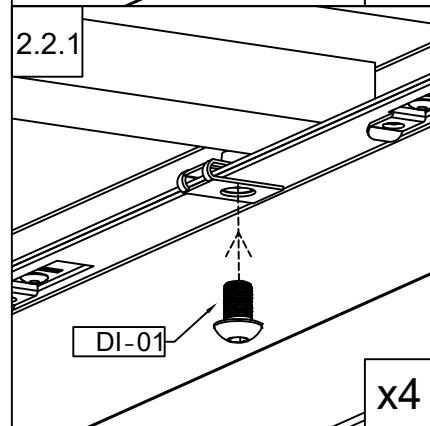
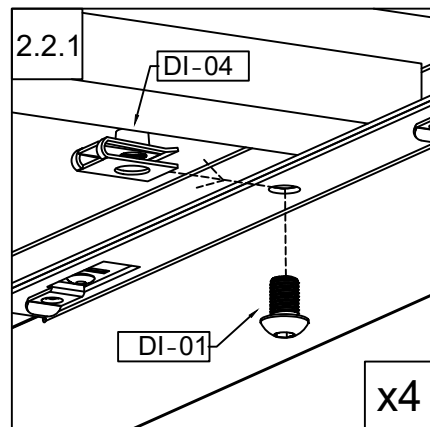
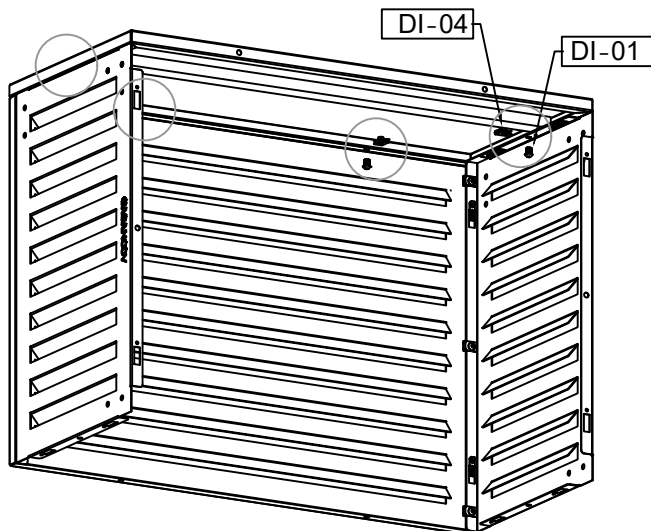
	DI-01	4
	DI-04	4
	DI-09	1






2.1



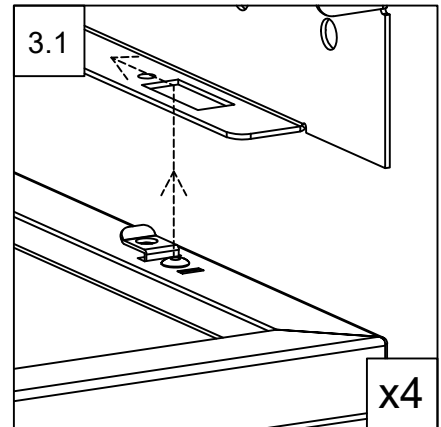
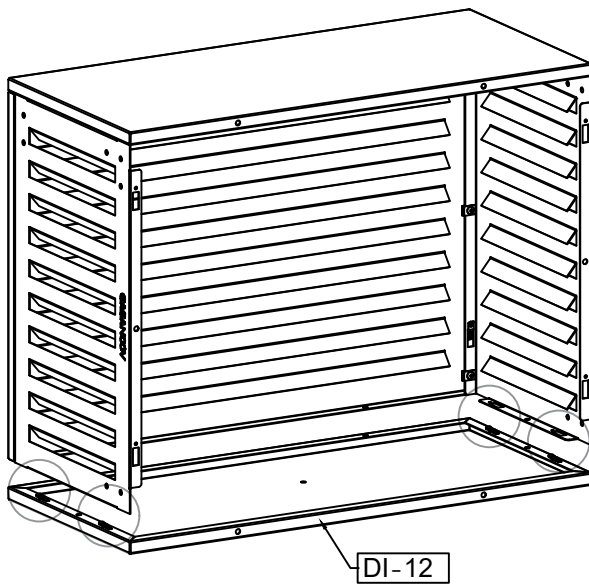
2.2



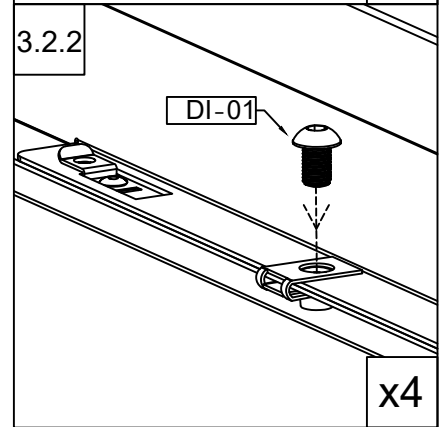
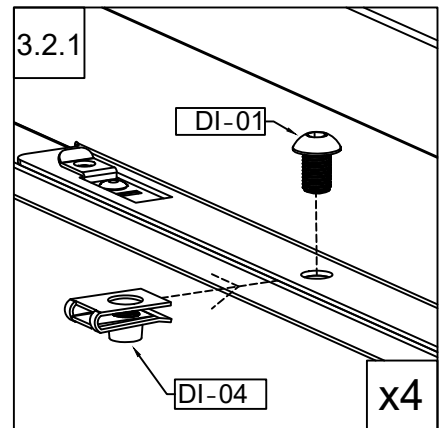
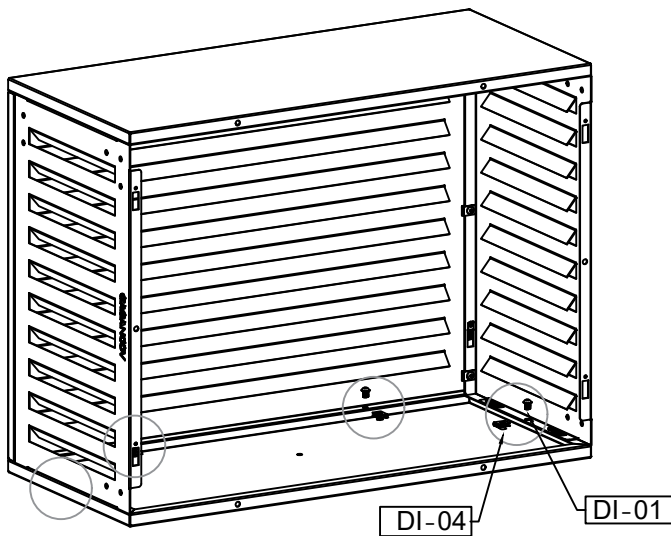
C F

	DI-01	4
	DI-04	4
	DI-12	1




3.1

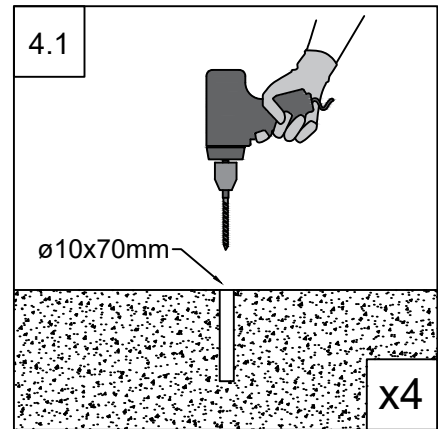


3.2

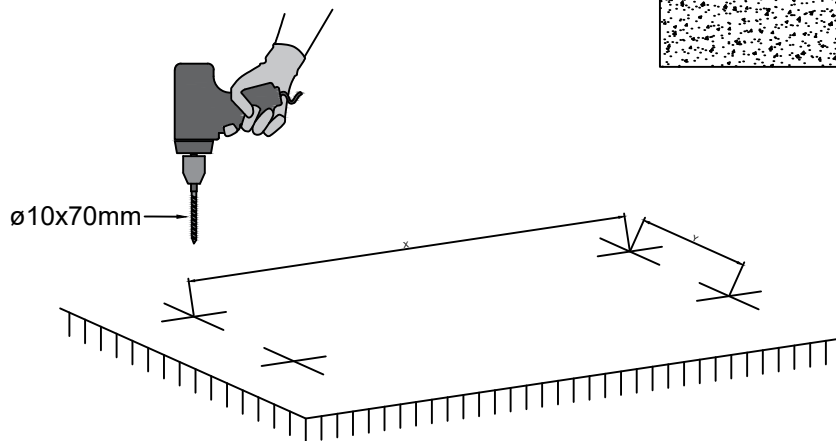


A D

	DI-03	4
	DI-10	2
	DI-11	2

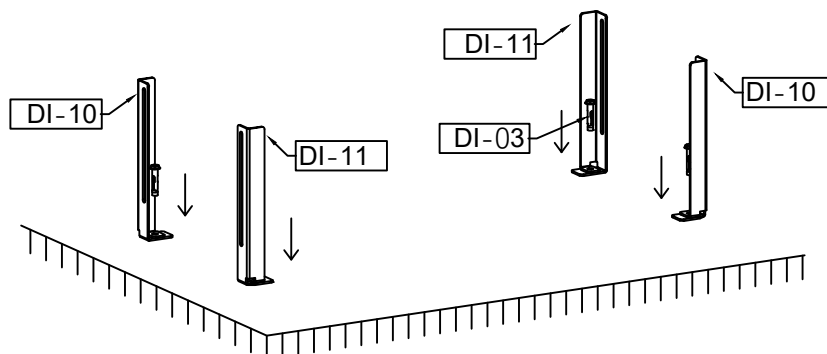


4.1





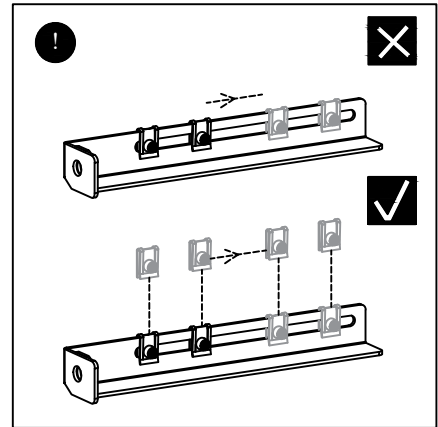
REF	X	Y
S	88.6cm	35cm
M	101.6cm	44cm
L	108.6cm	49cm
XL	130.6cm	59cm

4.2

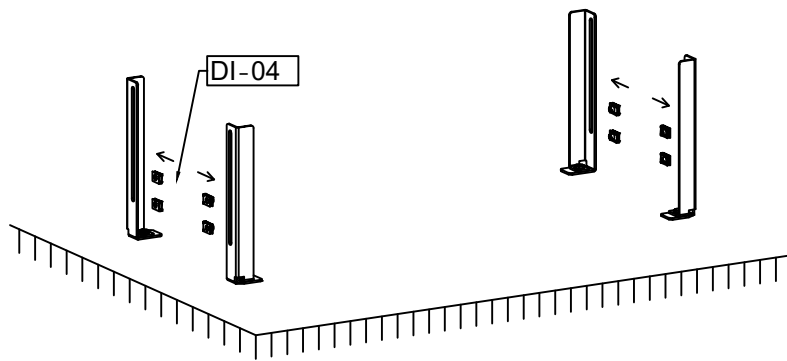


A D

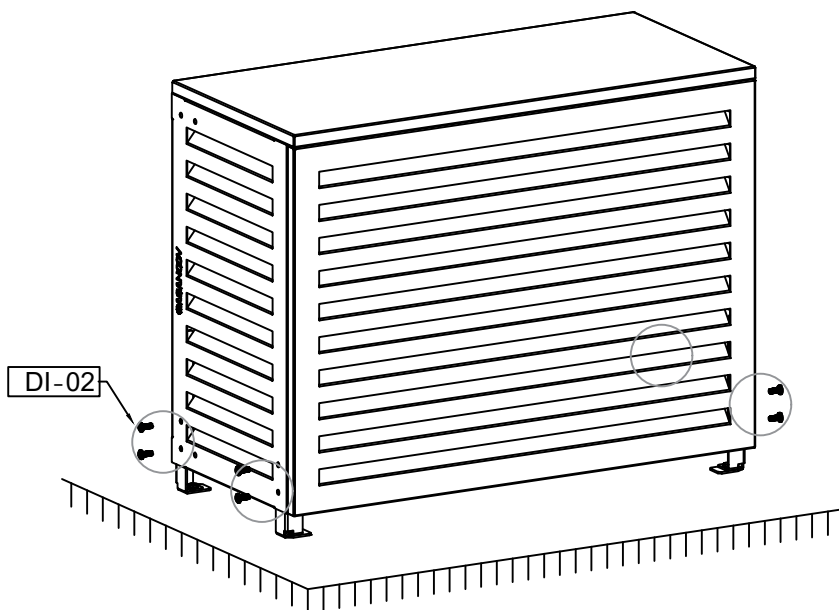
	DI-02	8
	DI-04	8



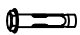


5.1



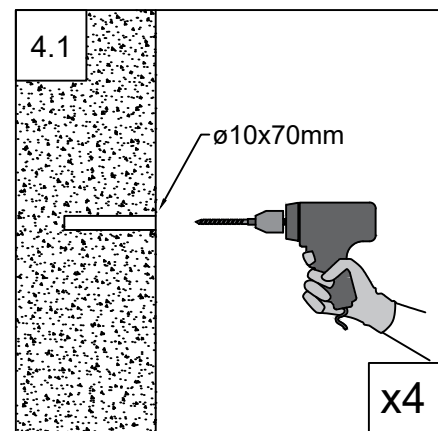
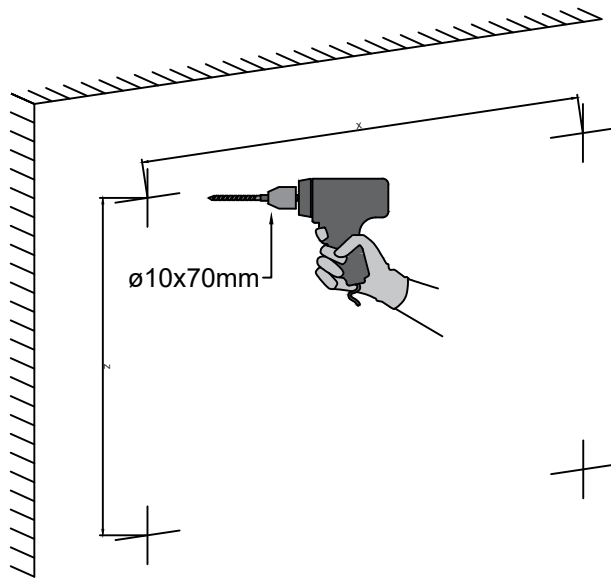
5.2



B C E F

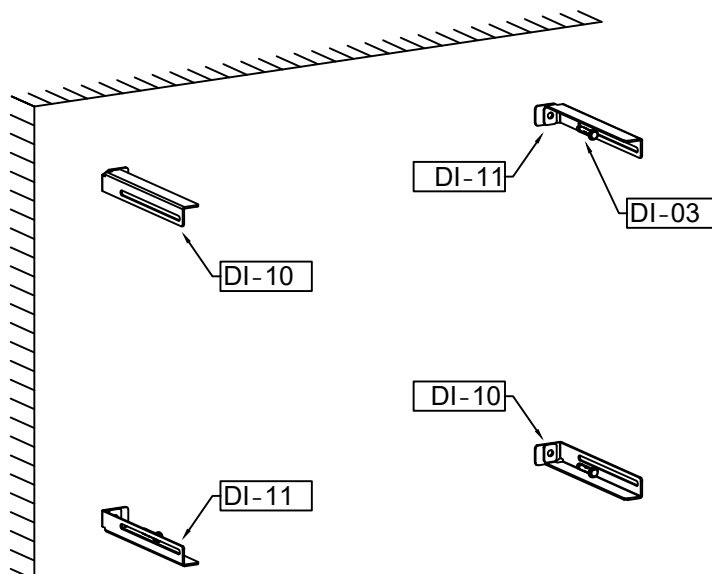
	DI-03	4
	DI-10	2
	DI-11	2

4.1





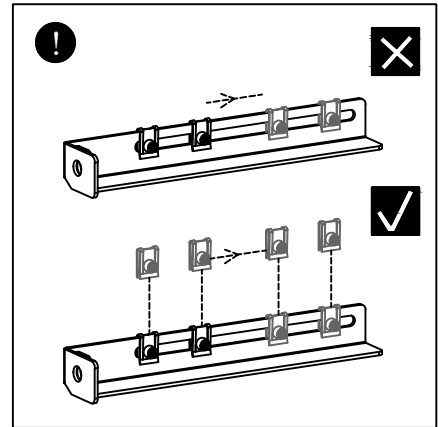
REF	X	Z
S	88.6cm	61.6cm
M	101.6cm	75cm
L	108.6cm	89cm
XL	130.6cm	114cm

4.2

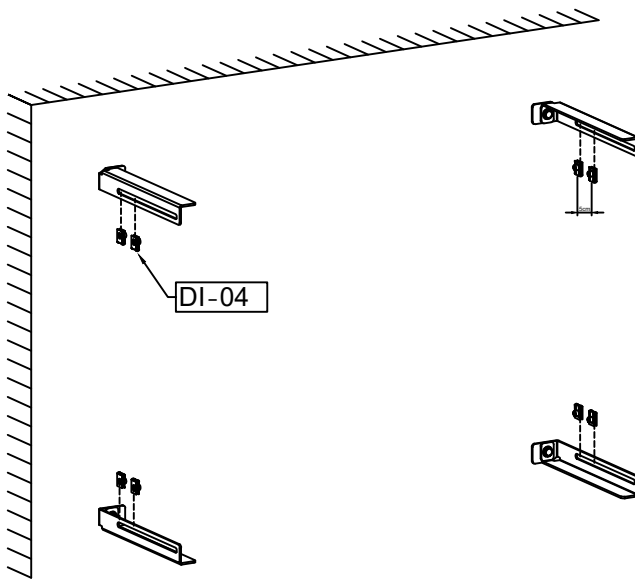


B E

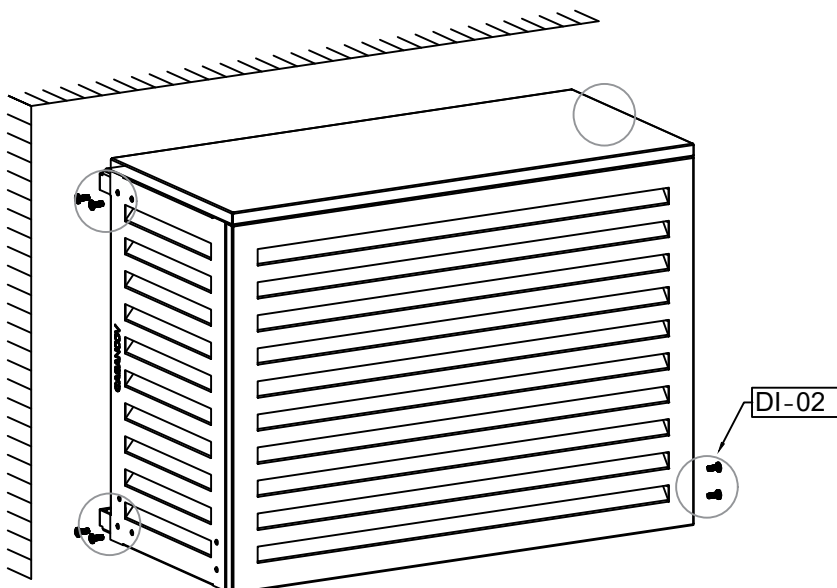
	DI-02	8
	DI-04	8





5.1

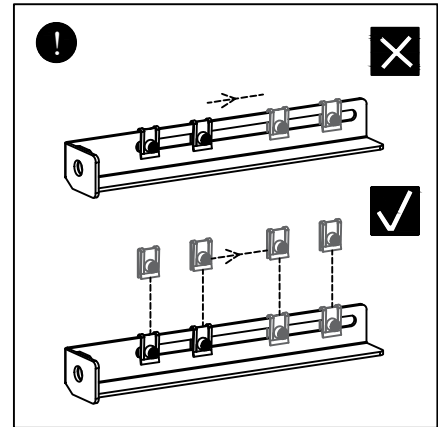


5.2

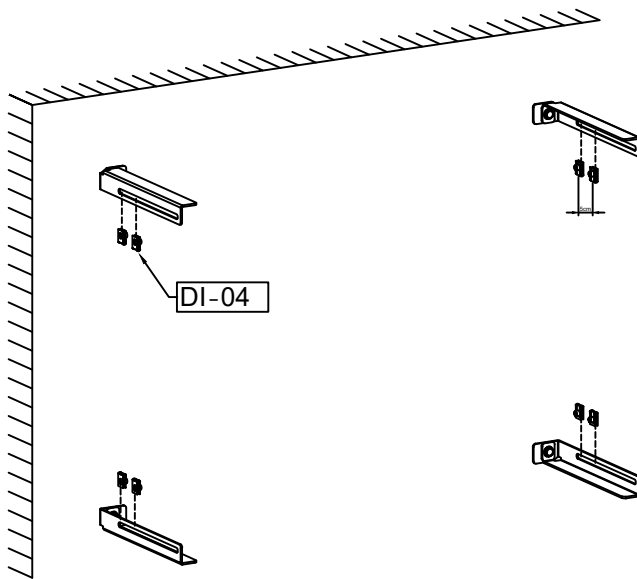


C F

	DI-02	8
	DI-04	8



5.1



5.2

