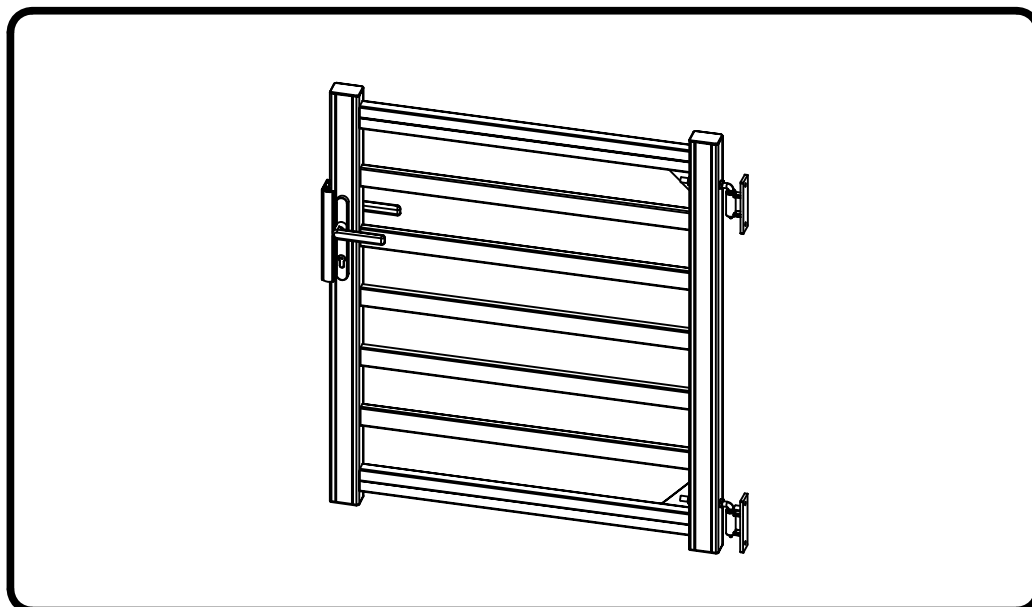


CASANOVO

ANTELAO 100P110



2-5H



x2

STI-000083

[x1]

FR

EN

ES

DE

IT

NL

PL

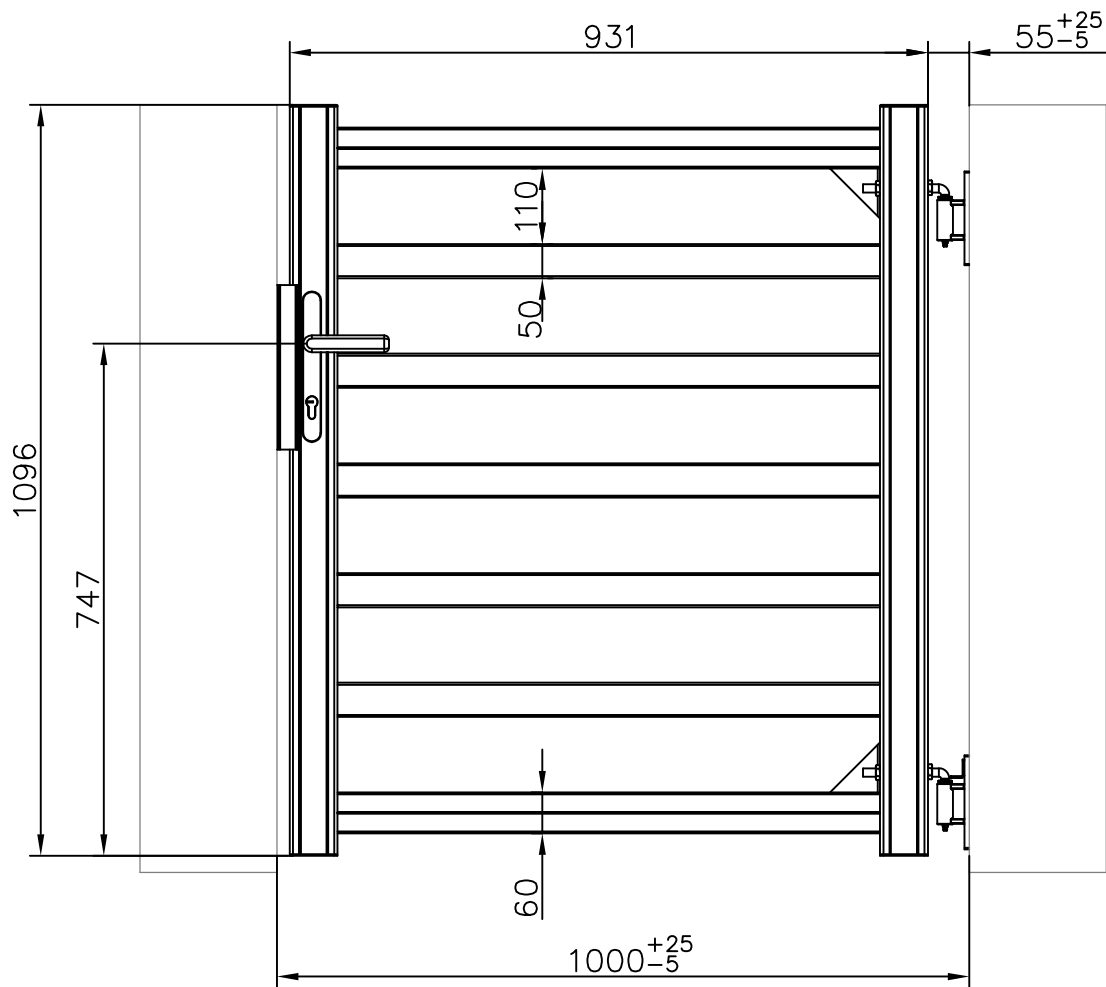
PT

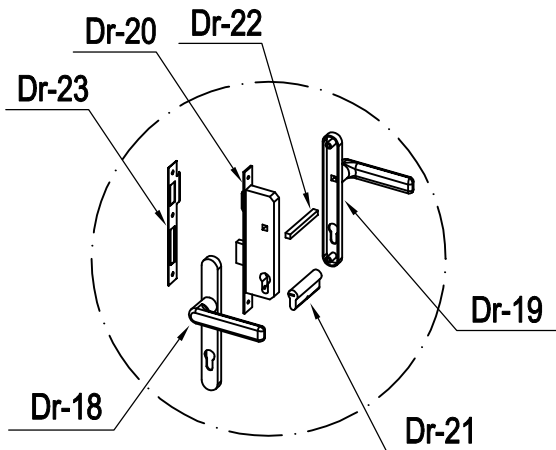
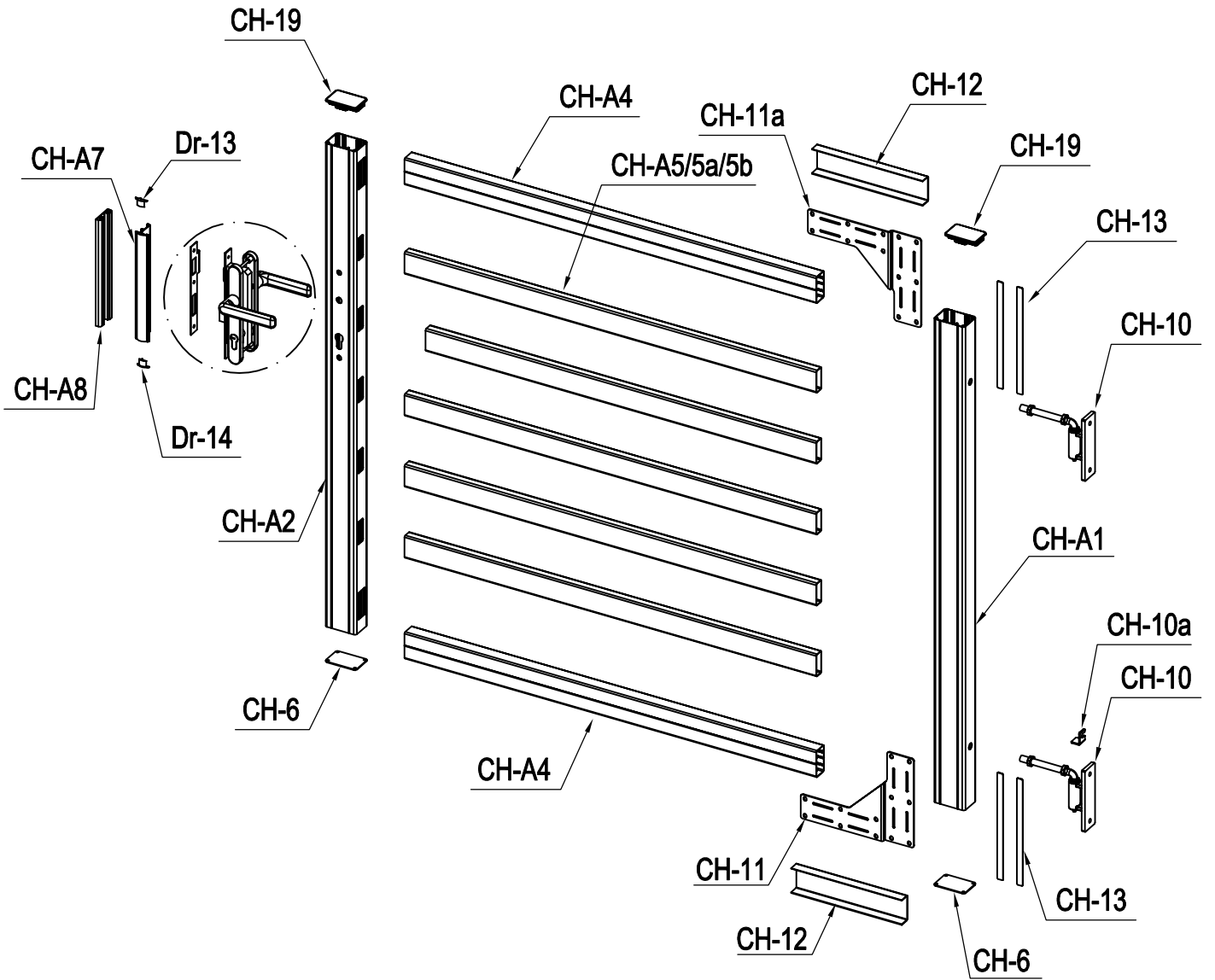
FI

SE




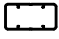






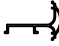




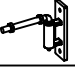




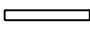










DK

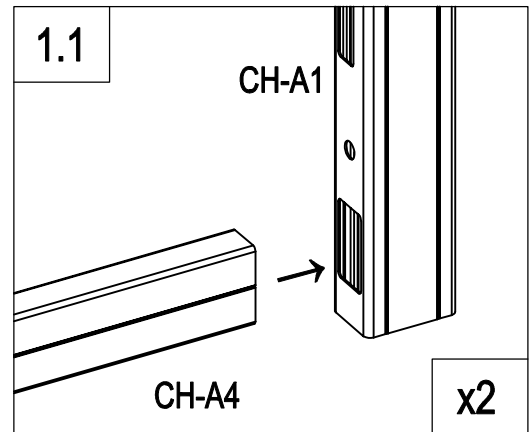
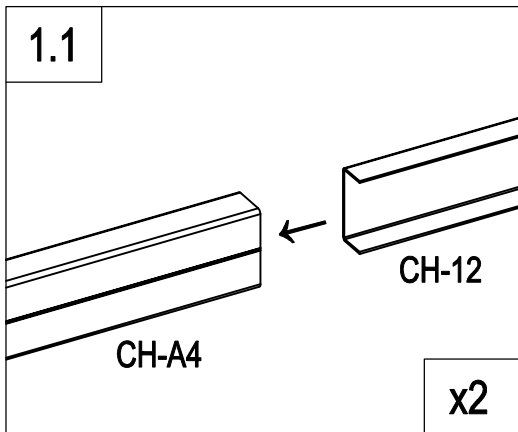
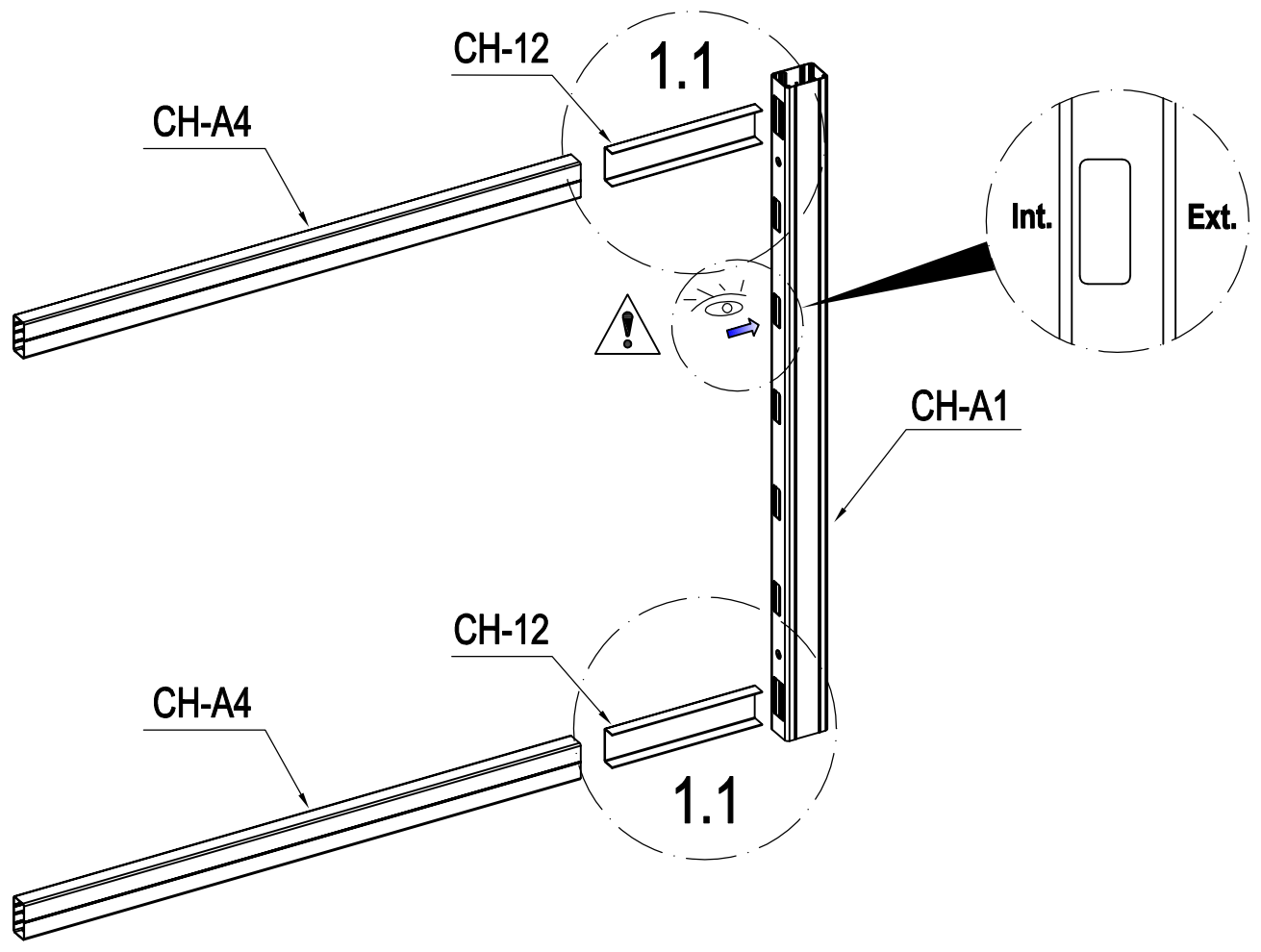



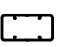



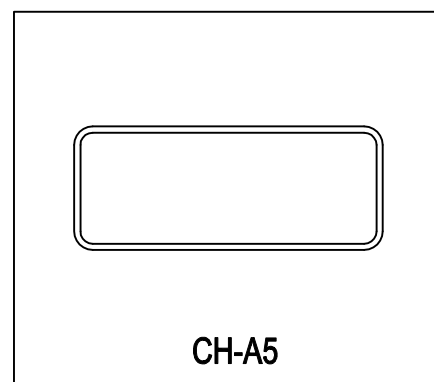
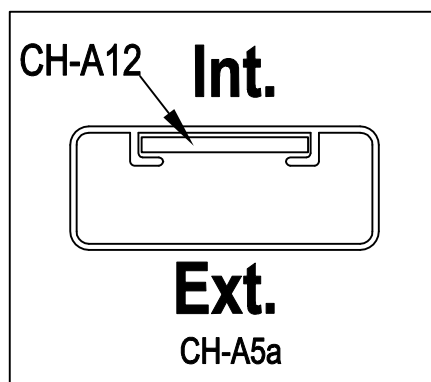
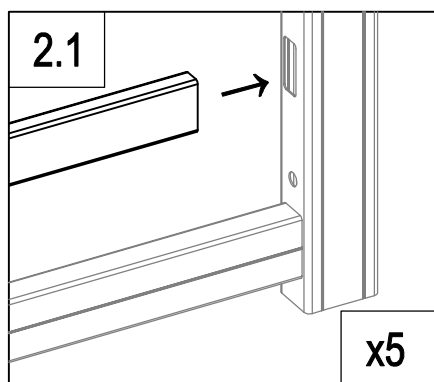
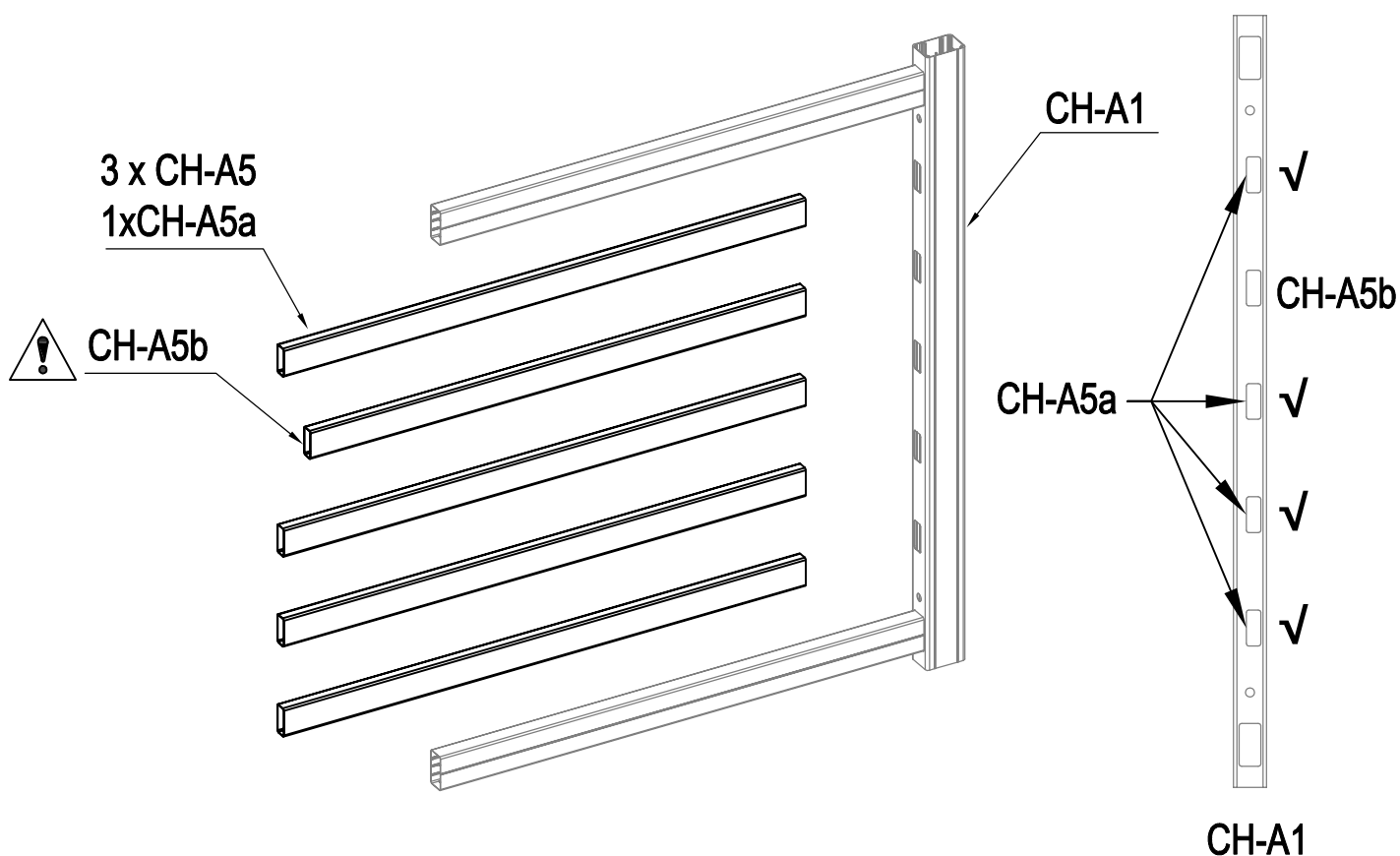


PART LIST

IMAGE	NO.	L.(mm)	QTY	IMAGE	NO.	L.(mm)	QTY
	CH-A1	1090	1		Dr-25	M5x45	1
	CH-A2	1090	1		Dr-25a	M5x60	2
	CH-A4	928	2		Dr-26	ST4x12	3
	CH-A5	927	3		Dr-27	ST4x24	2
	CH-A5b	881	1		CH-A30	ST6x25	28
	CH-A5a (+CH-A12)	927	1		CH-A31	ST4x10	8
	CH-A7	240	1		CH-A32	ST6x40	4
	CH-A8	240	1		CH-A33	M6x50	2
	CH-6		2				
	CH-10		2				
	CH-10a		1				
	CH-11		1				
	CH-11a		1				
	CH-12		2				
	CH-13		4				
	Dr-13		1				
	Dr-14		1				
	Dr-30		2				
	CH-19		2				
	Dr-18		1				
	Dr-19		1				
	Dr-20		1				
	Dr-21		1				
	Dr-22		1				
	Dr-23		1				

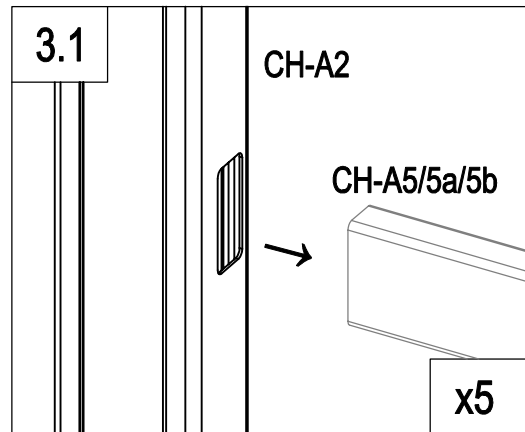
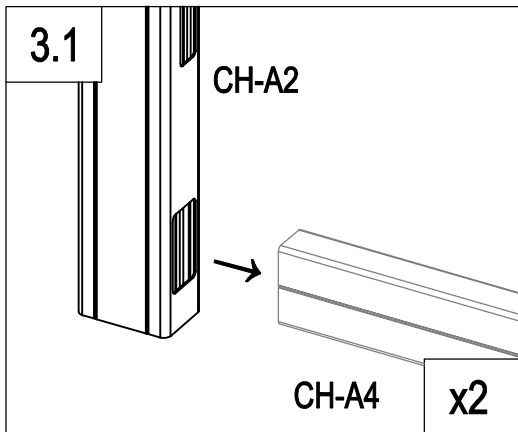
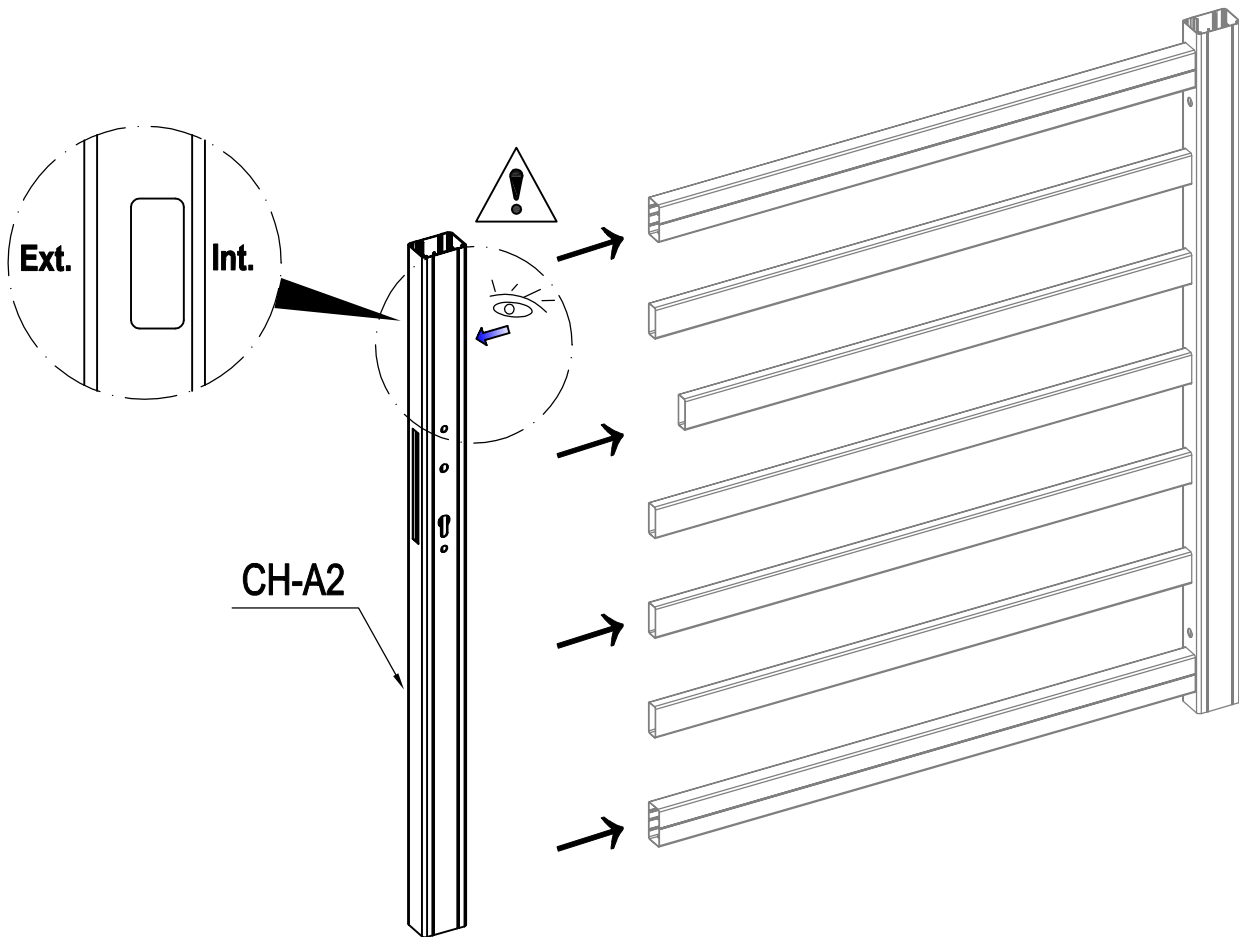


	CH-A1	1
	CH-A4	2
	CH-12	2

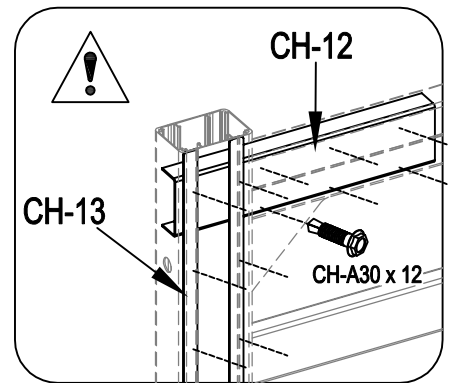
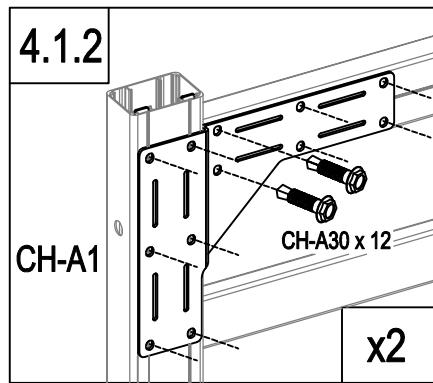
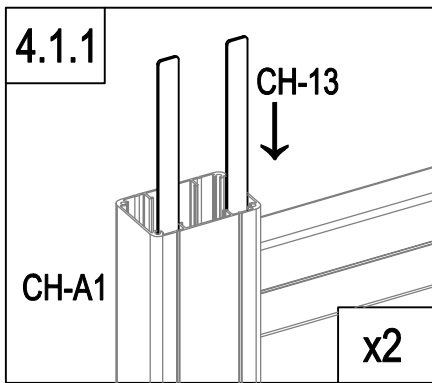
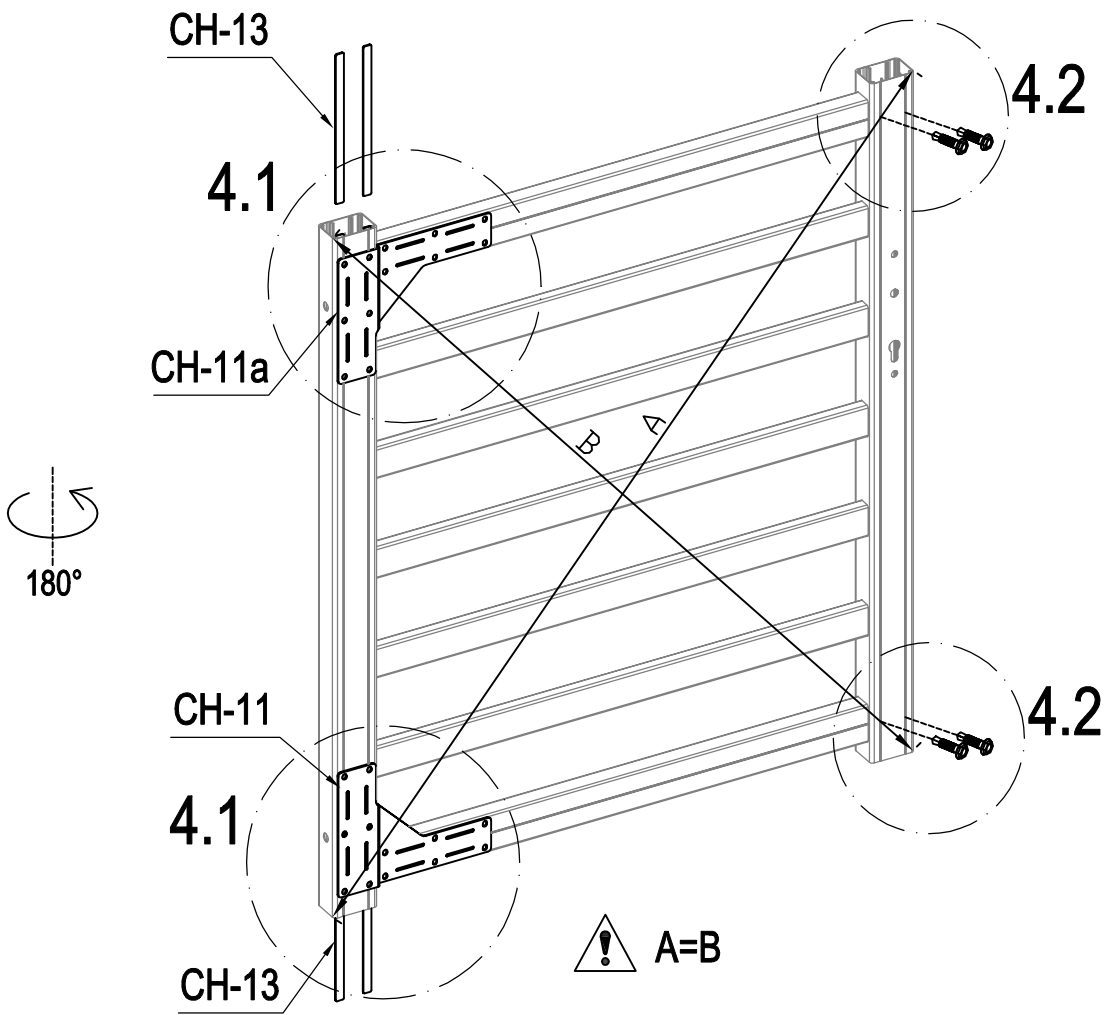


	CH-A5	3
	CH-A5b	1
	CH-A5a (+CH-A12)	1

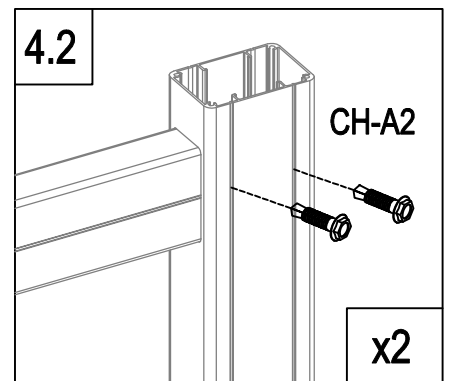
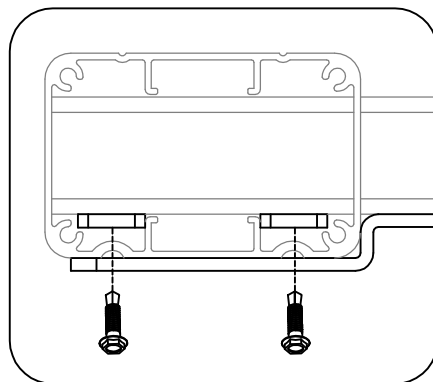
EN: reinforced slat for automation
 FR: lame renforcée pour l'automatisation
 DE: verstärkte Lamelle für die Automatisierung
 ES: Lámina reforzada para la automatización
 PT: ripa reforçada para automatização
 IT: lamella rinforzata per l'automazione
 NL: versterkte lat voor automatisering
 PL: wzmocniona listwa do automatyzacji
 FI: vahvistettu säiekköautomaatiota varten
 SE: förstärkt lamell för automatisering
 DK: forstærket lamel til automatisering

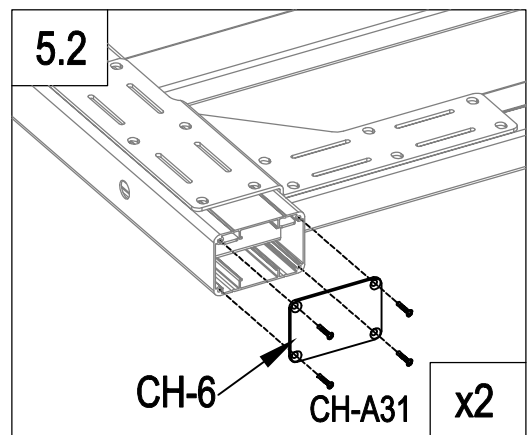
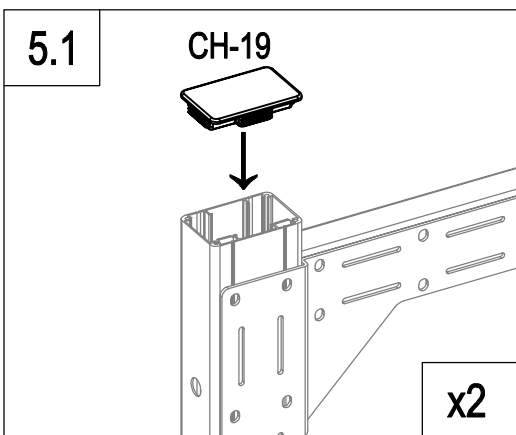
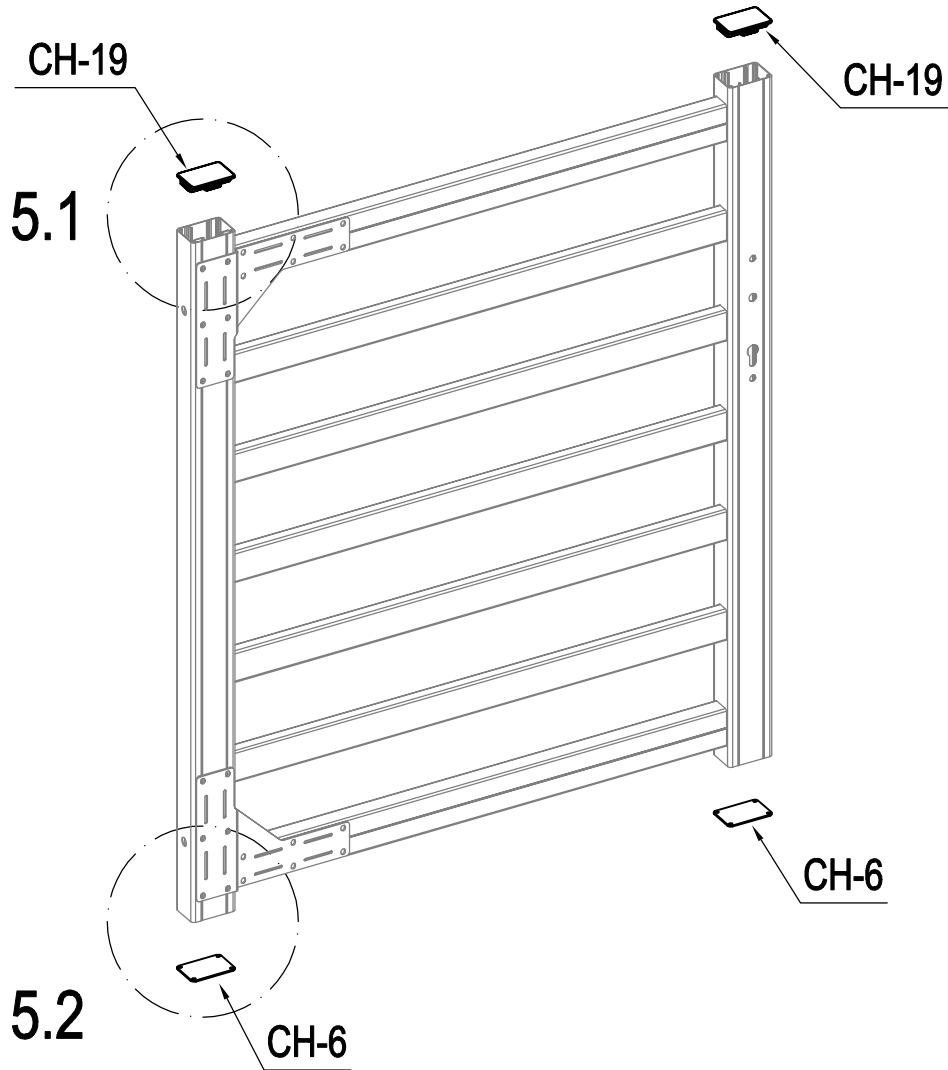


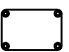


	CH-A2	1
--	-------	---

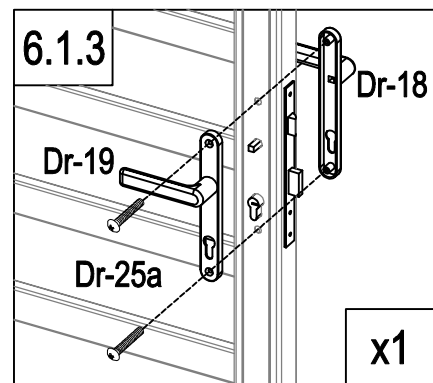
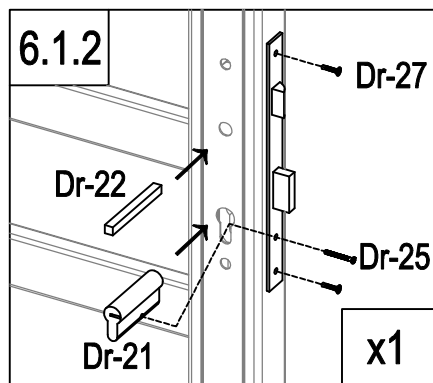
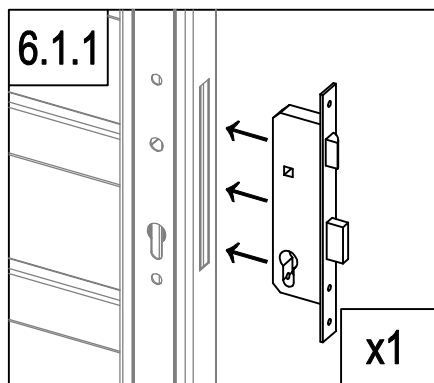
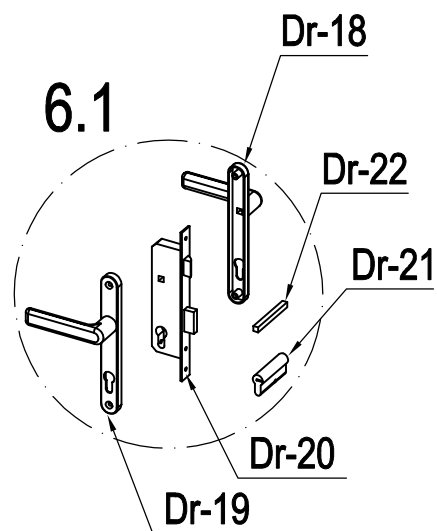
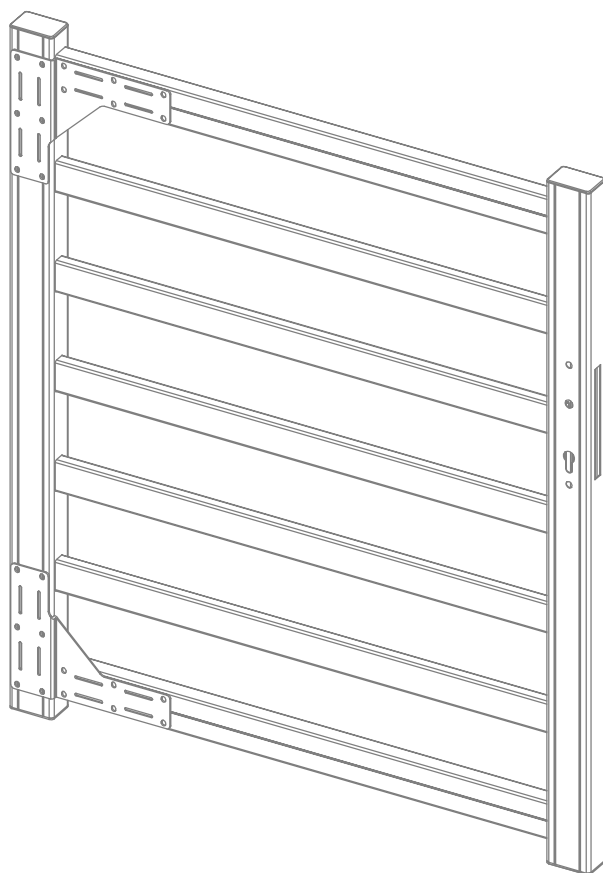


	CH-13	4
	CH-11	1
	CH-11a	1
	CH-A30	28



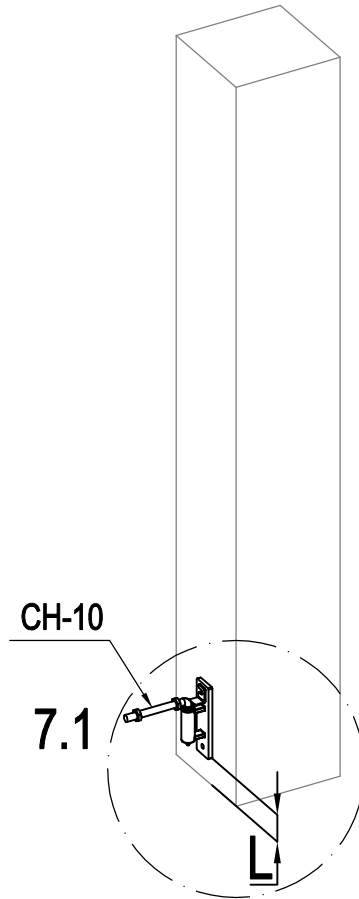



	CH-6	2
	CH-19	2
	CH-A31	8

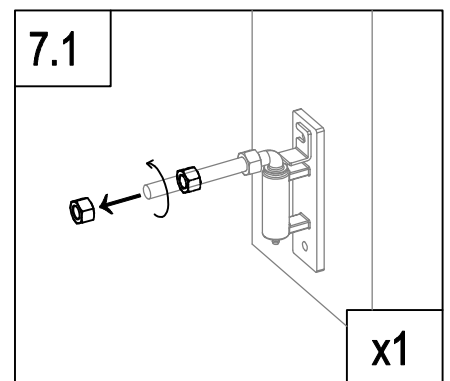
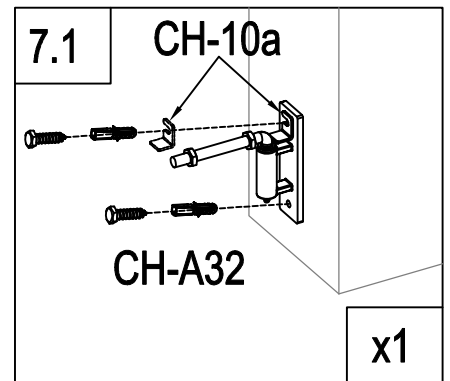
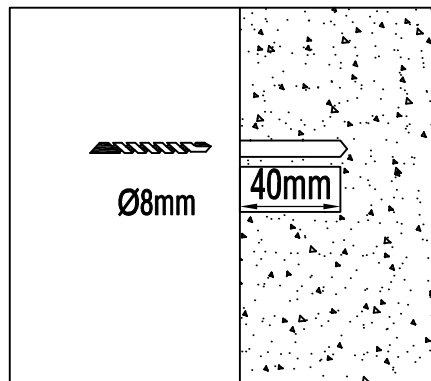
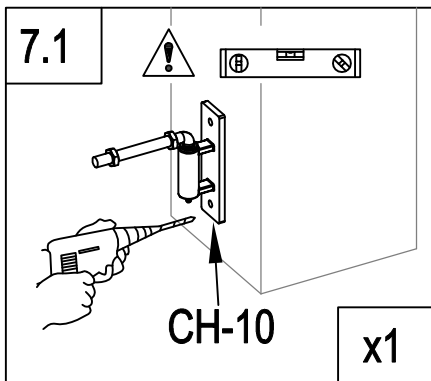





	Dr-20	1
	Dr-21	1
	Dr-22	1
	Dr-25	1

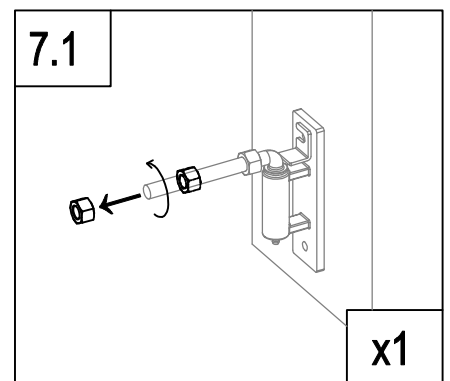
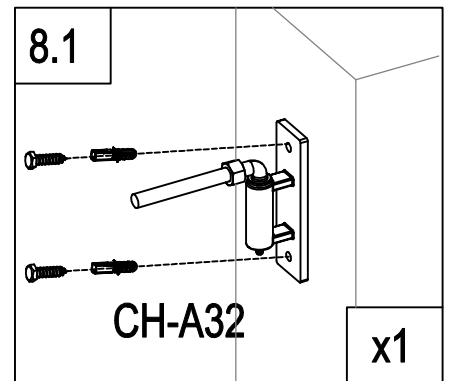
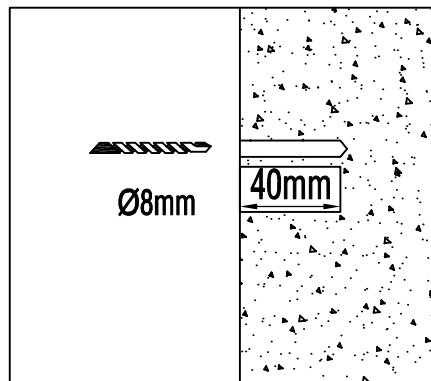
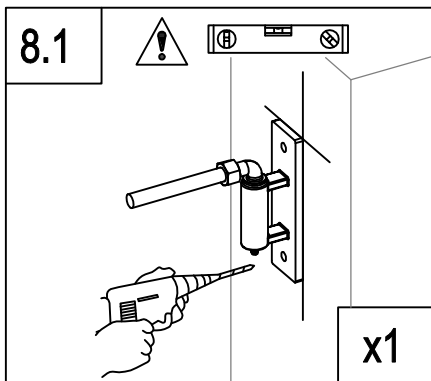
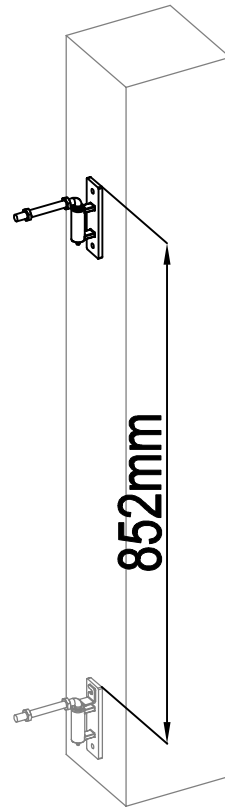
	Dr-18	1
	Dr-19	1
	Dr-25a	2
	Dr-27	2





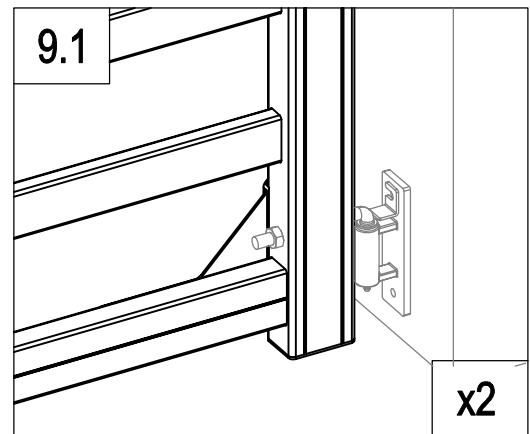
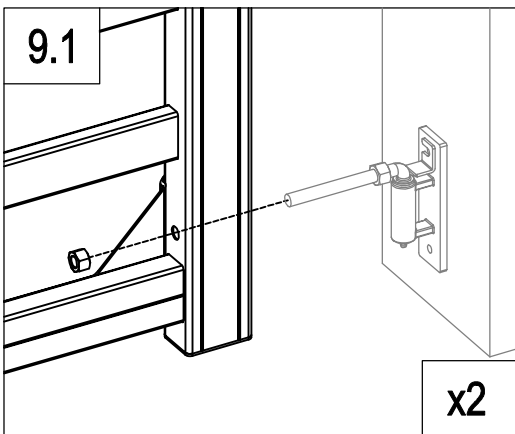
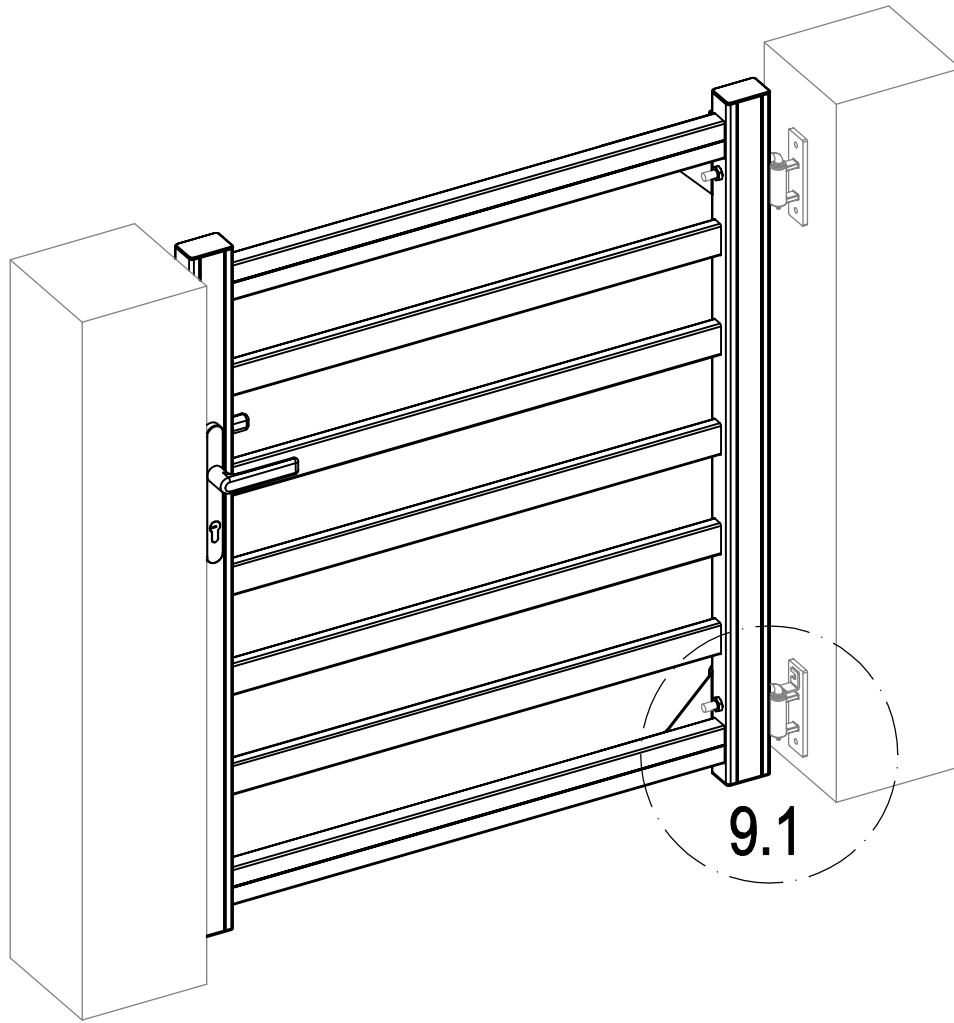
 **L > 35mm**

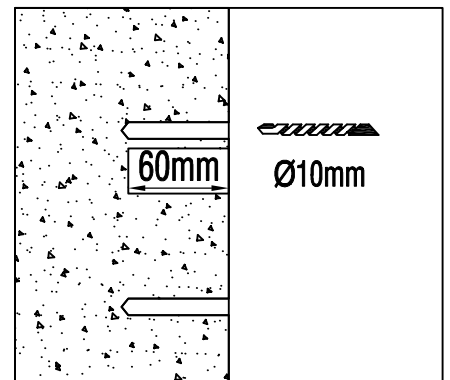
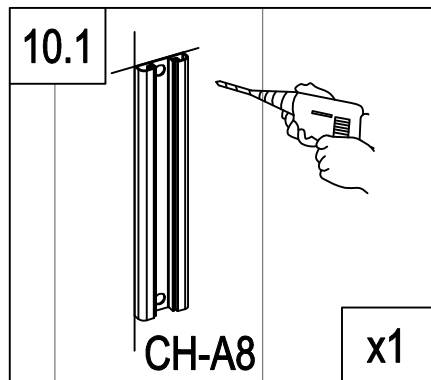
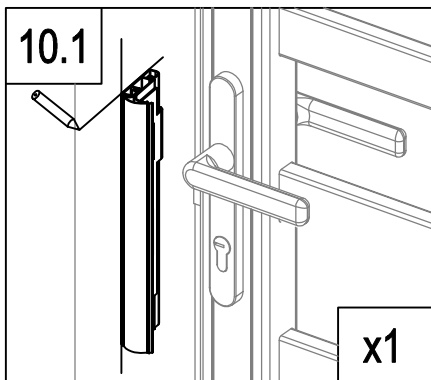
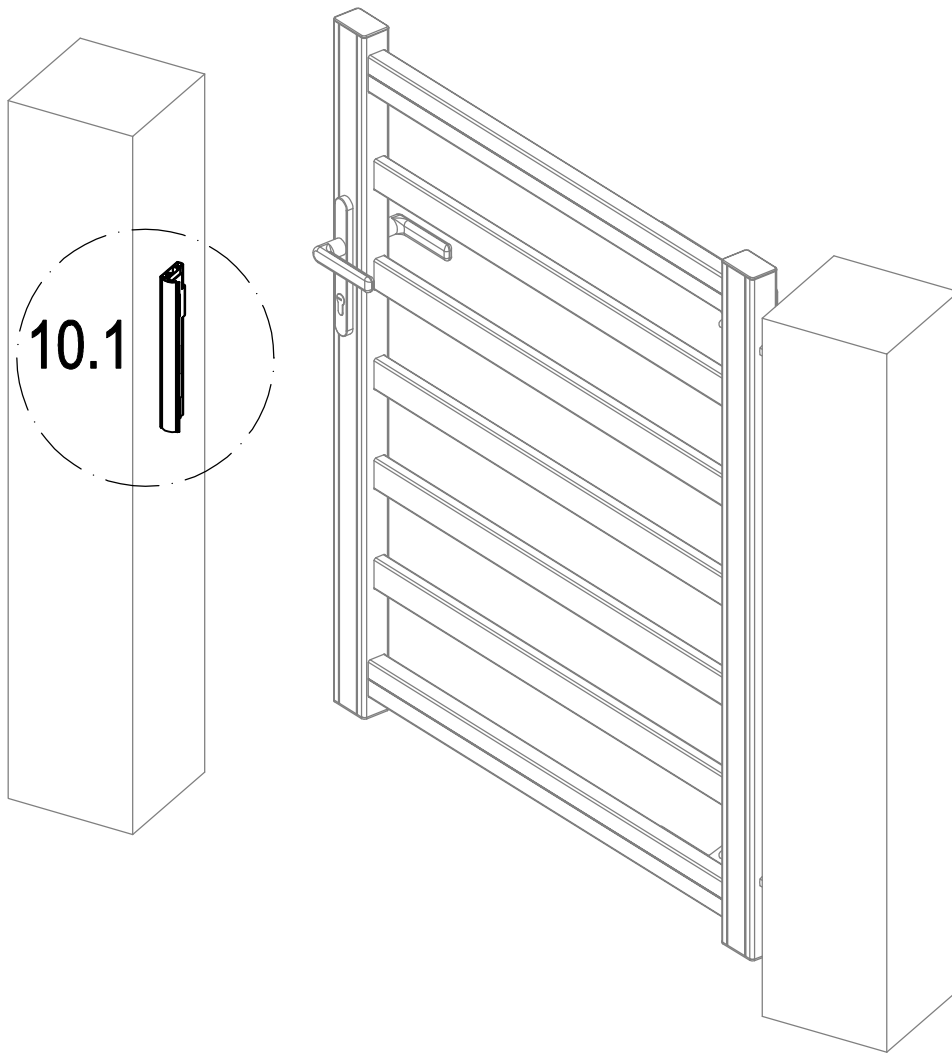






	CH-10	1
	CH-10a	1
	CH-A32	2

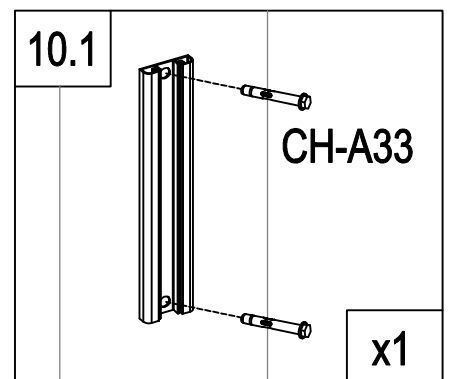


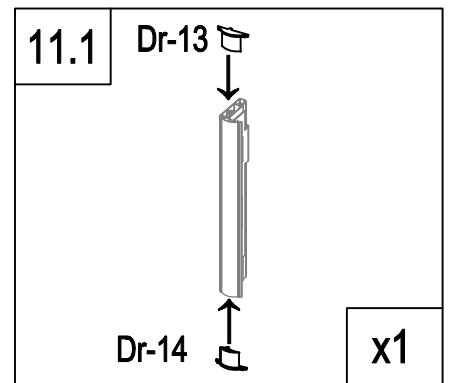
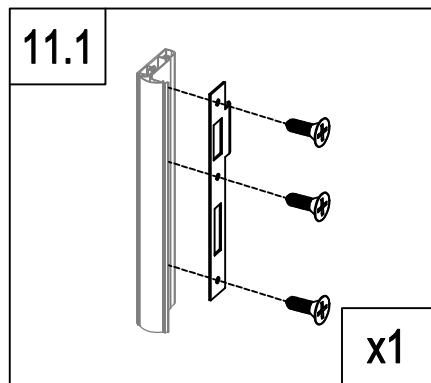
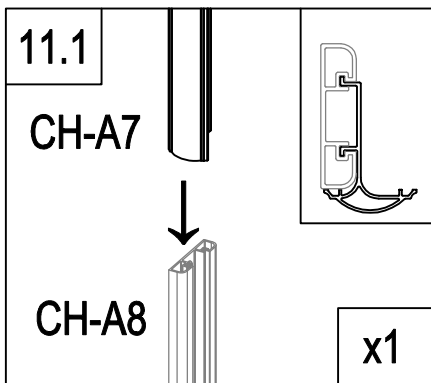
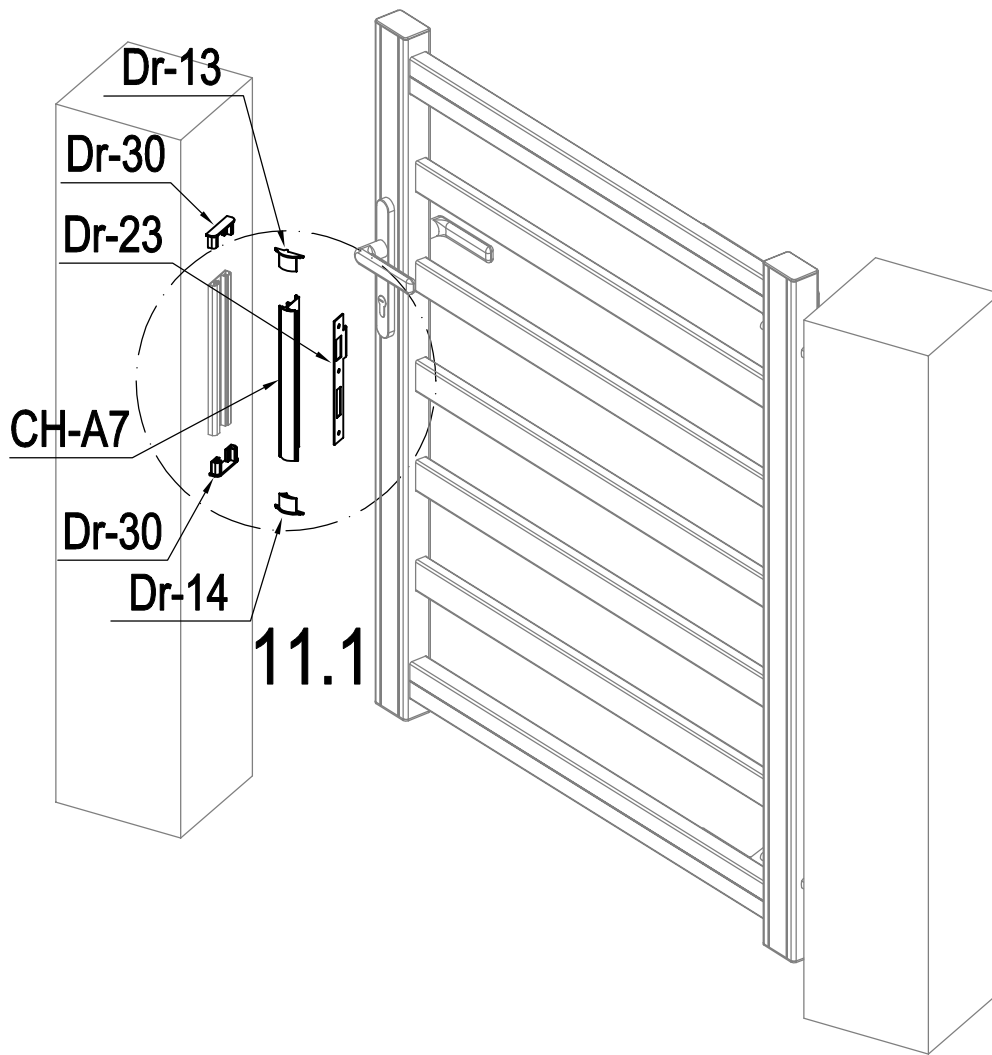
	CH-10	1
	CH-A32	2







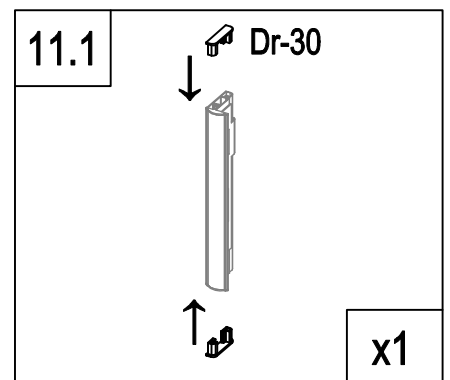


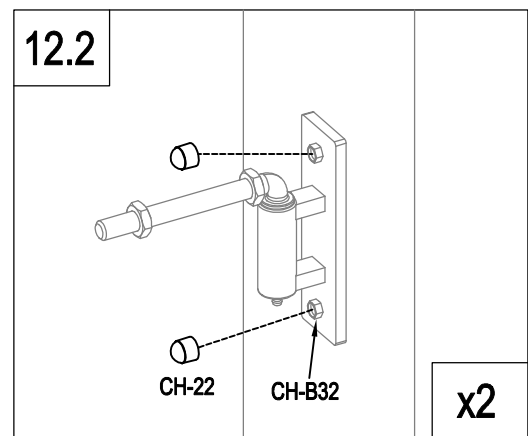
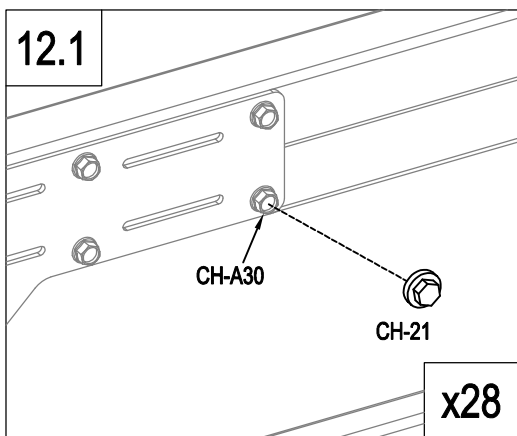
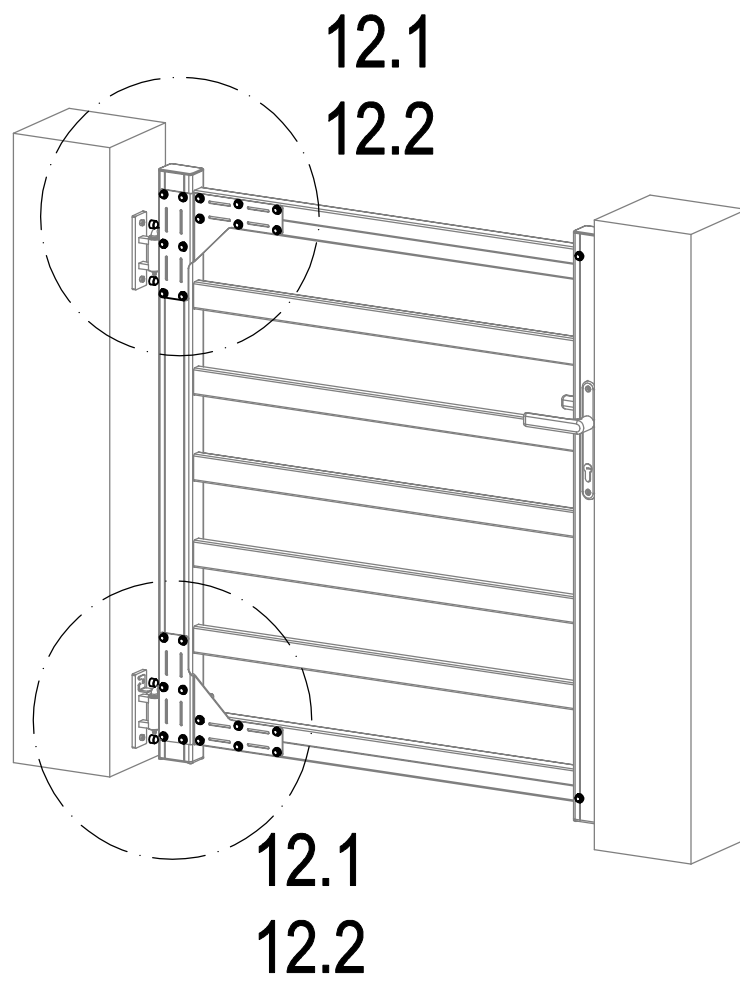
	CH-A8	2
	CH-A7	1
	Dr-23	1
	CH-A33	2







	Dr-13	1
	Dr-14	1
	Dr-30	2
	Dr-26	3





	CH-21	28
	CH-22	4