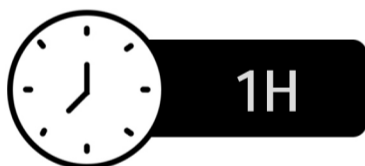
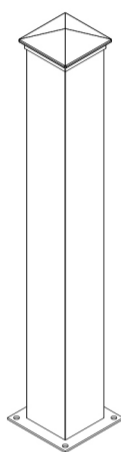


CASANOV

EIFEL 20H190



STI-000078

[x1]

FR

EN

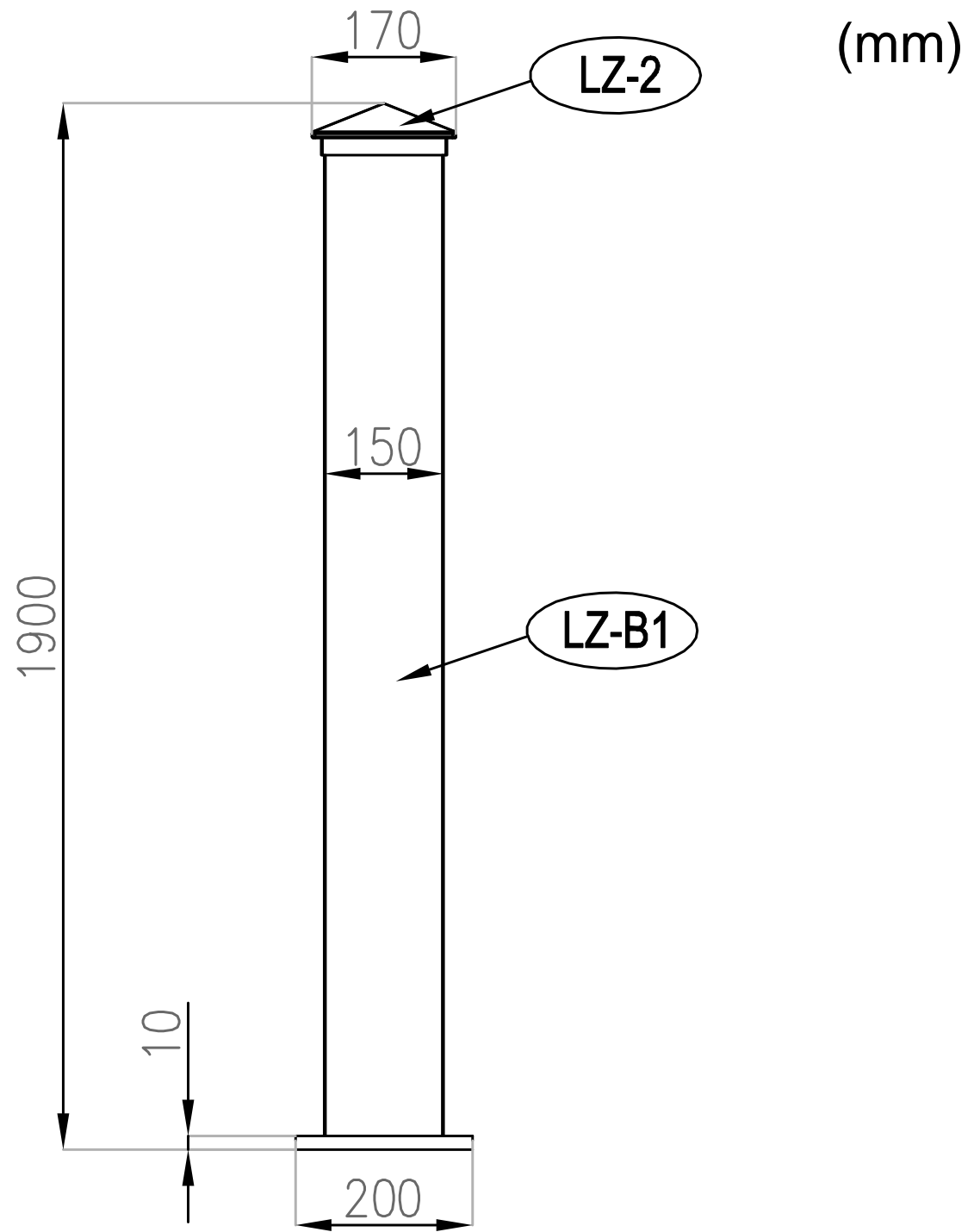
ES

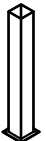
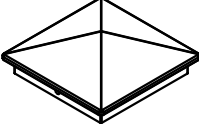

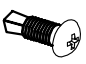
DE

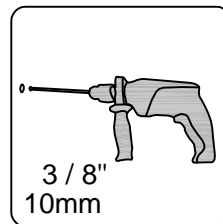
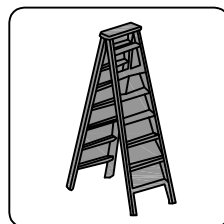
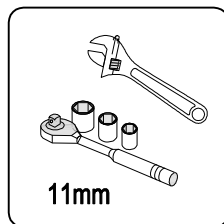
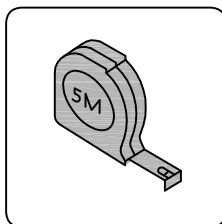
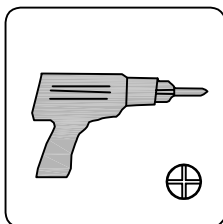
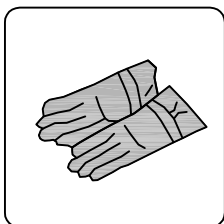
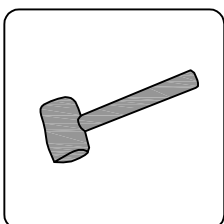
IT


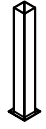
NL

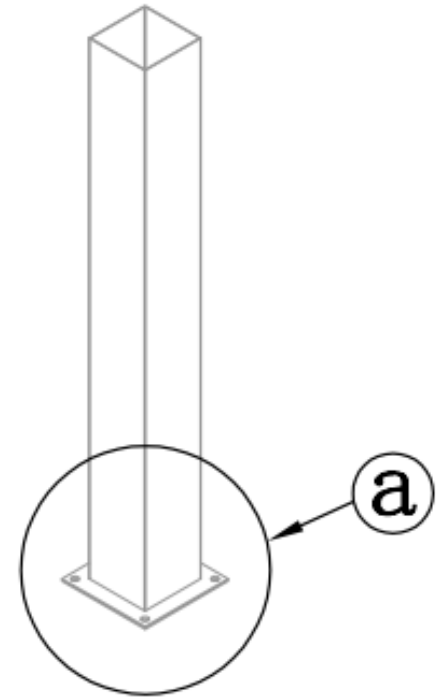
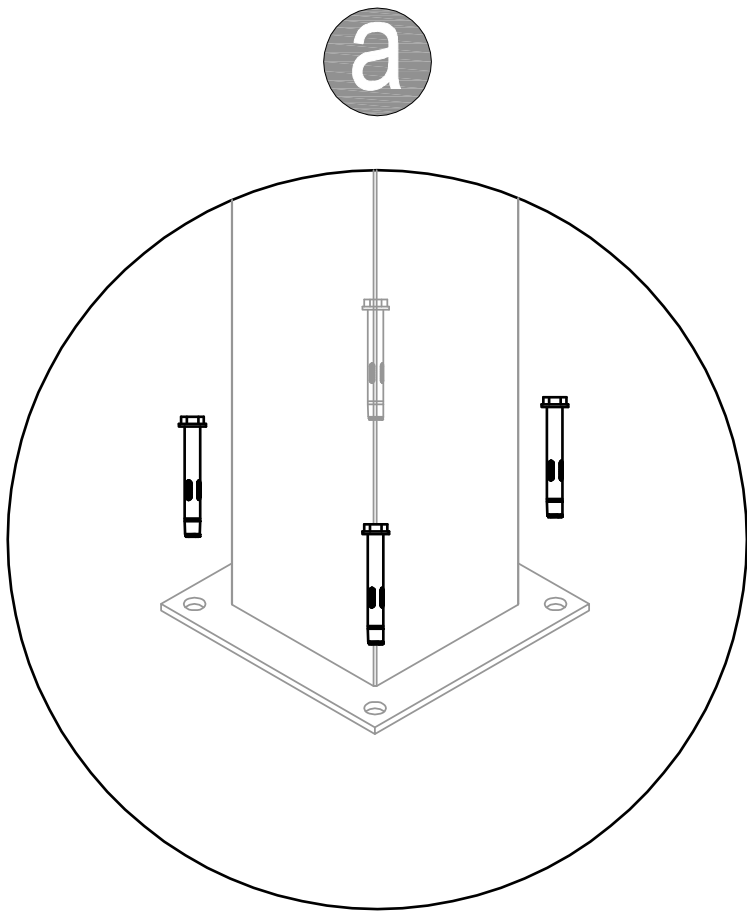
PL

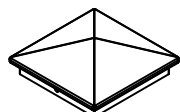
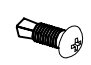


| | | | |
|-------|--|-----------|----|
| LZ-B1 |  | 1880mm | x1 |
| LZ-2 |  | 170X170mm | x1 |
| LZ-3 |  | M10X60mm | x4 |
| LZ-4 |  | ST4X13mm | x2 |



| | | | | |
|-----------------|--|---|--|--|
| <p>1</p> |  <p>LZ-3 [x4]</p> |  <p>LZ-B1 [x1]</p> | | |
|-----------------|--|---|--|--|



| | | | | |
|-----------------|--|--|--|--|
| <p>2</p> |  <p>LZ-2 [x1]</p> |  <p>LZ-4 [x2]</p> | | |
|-----------------|--|--|--|--|

