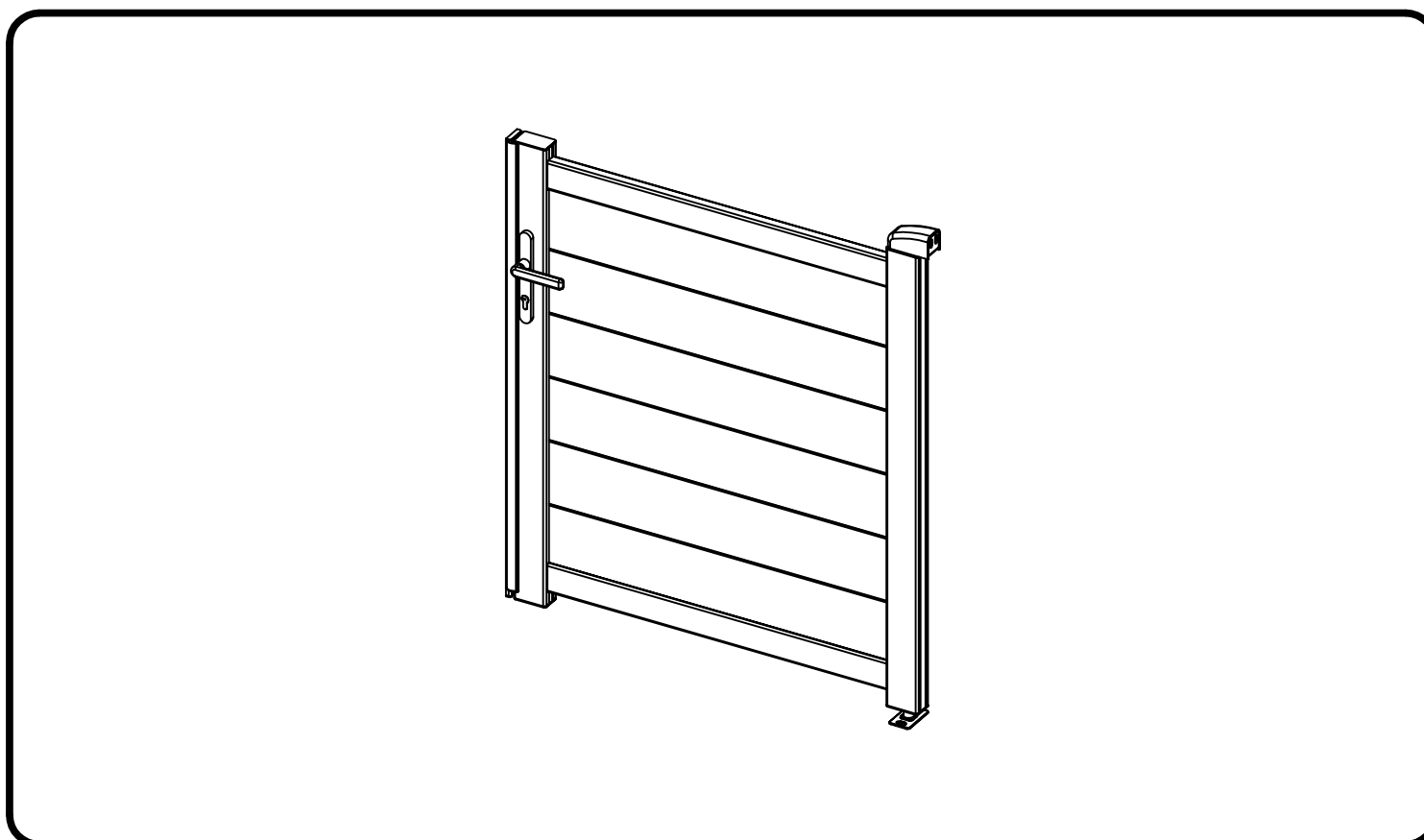


CASANOV

EIGER 100P115



3-5H



x2

STI-000069

[x1]

FR

EN

ES

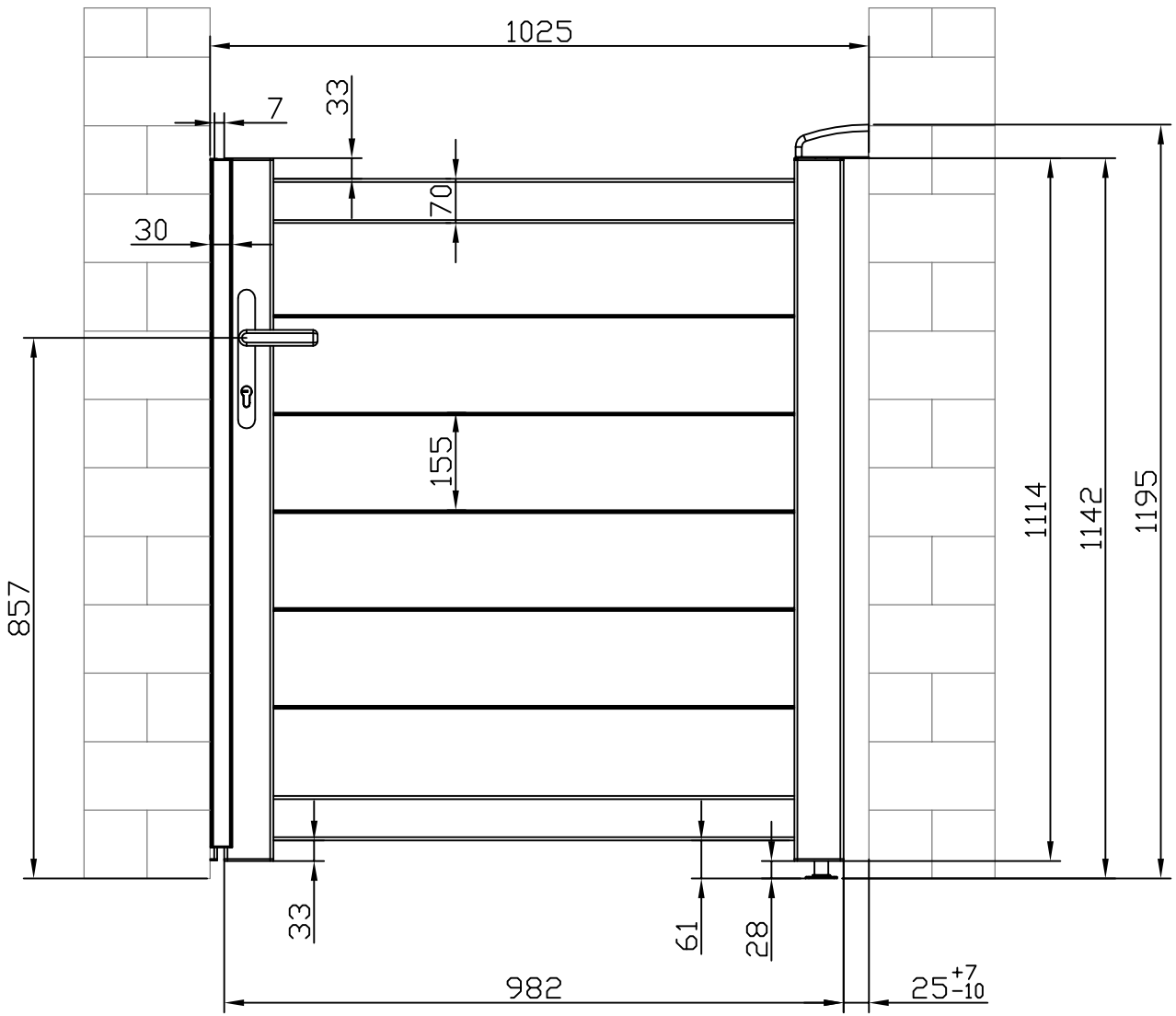
DE

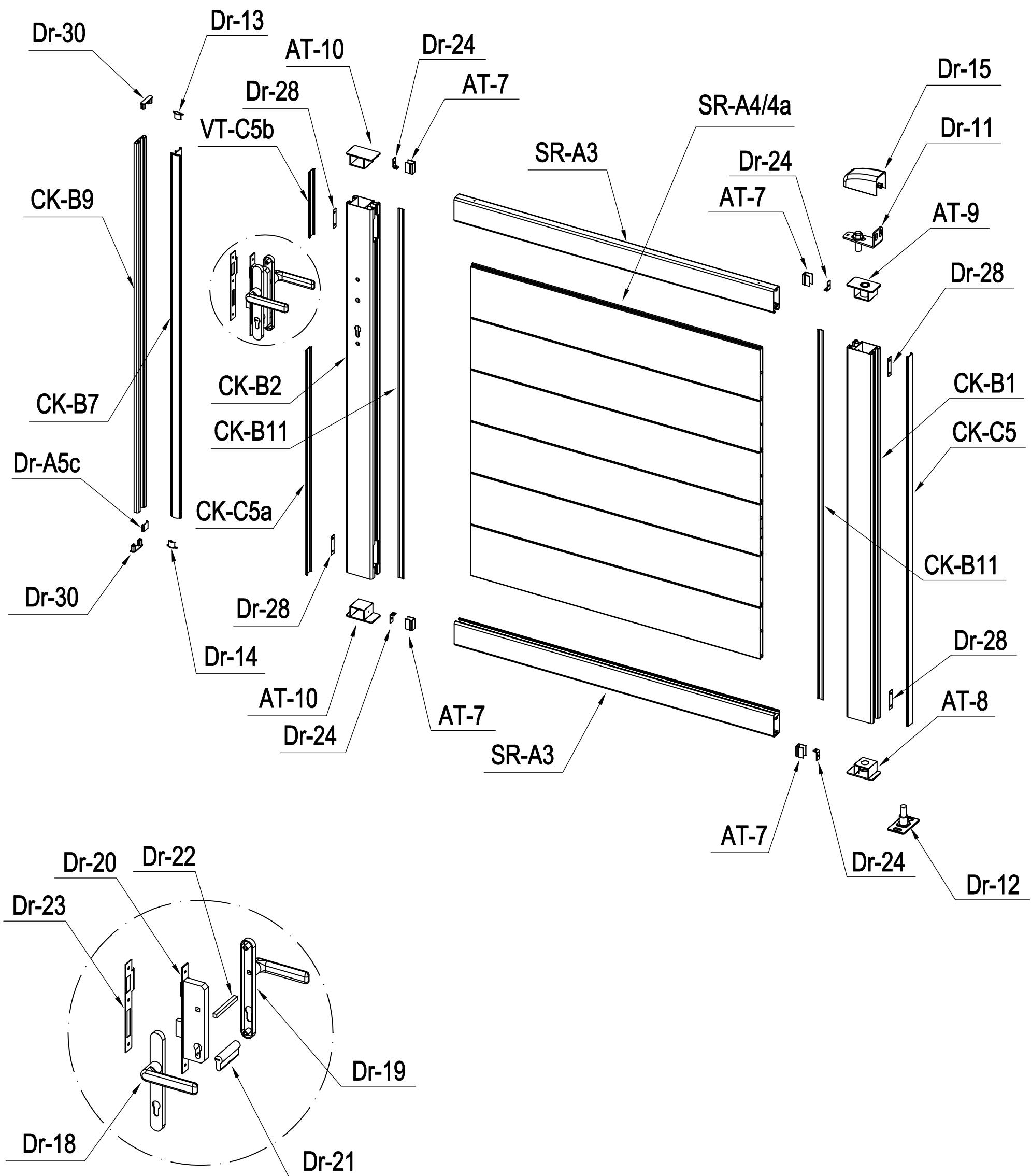
IT

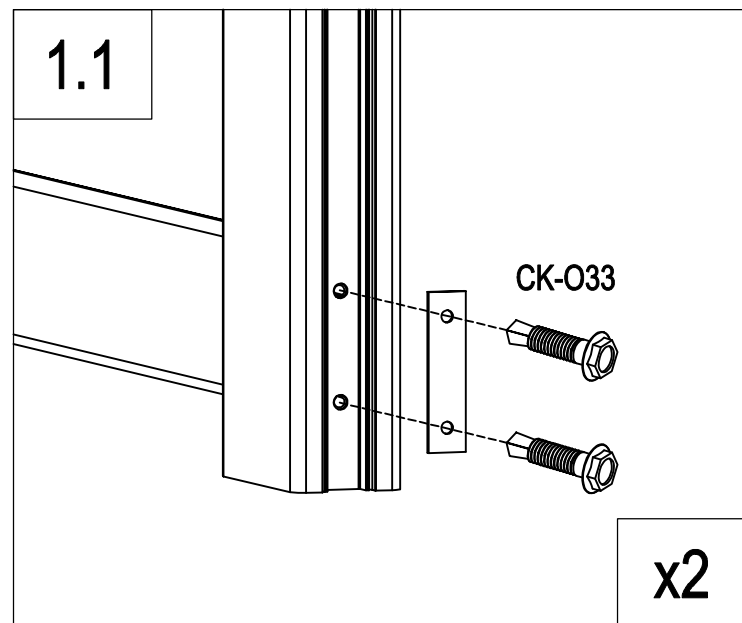
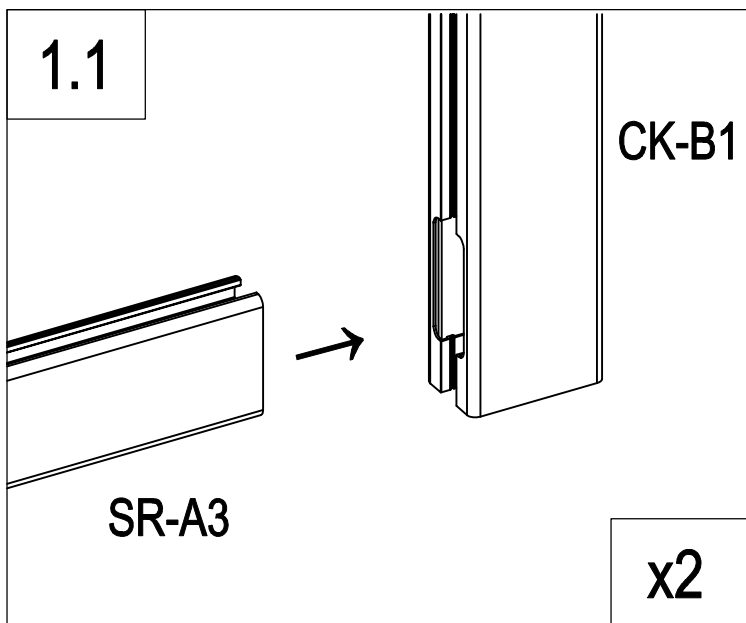
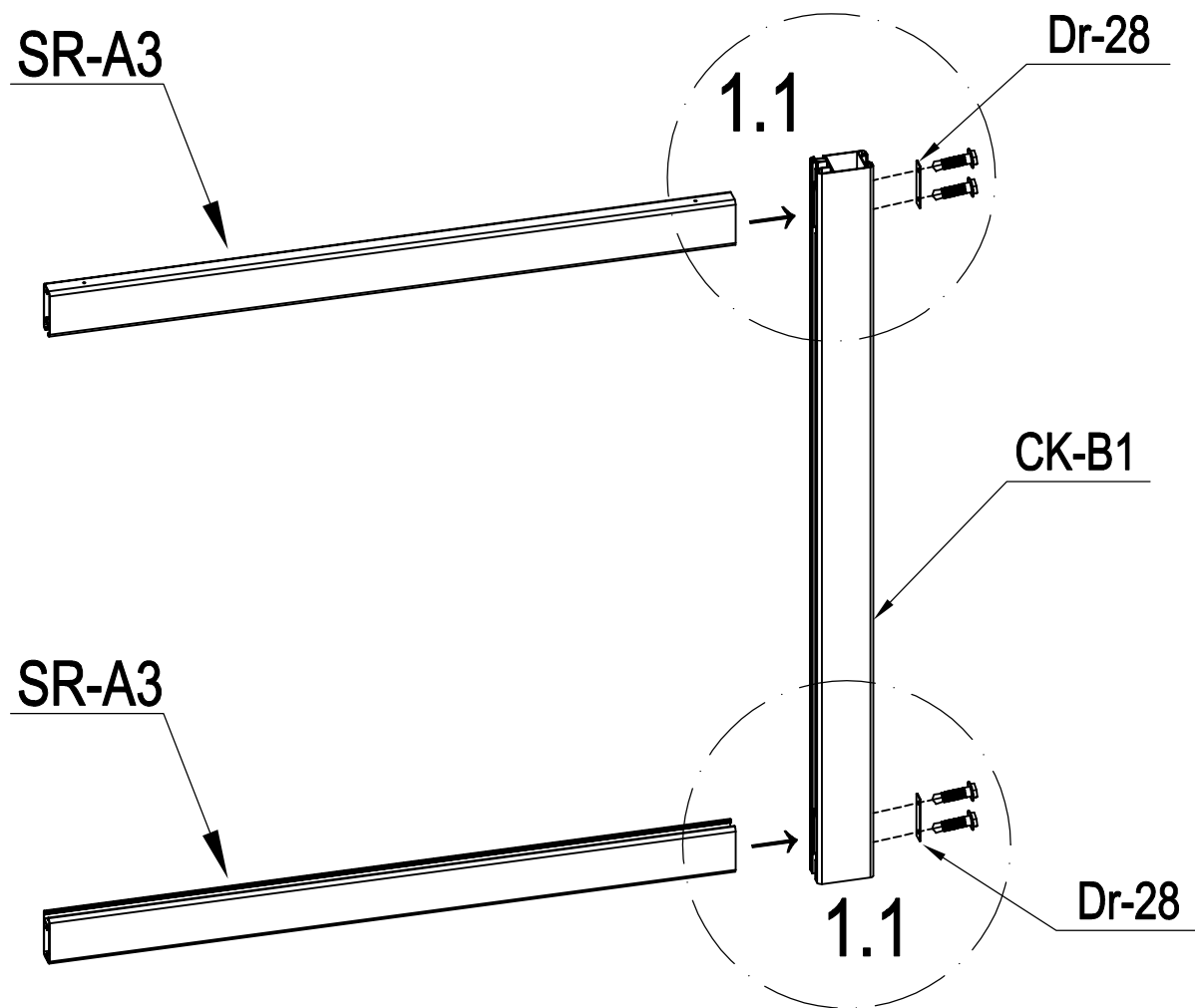
NL

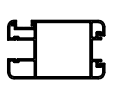
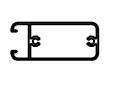

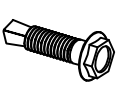
PL

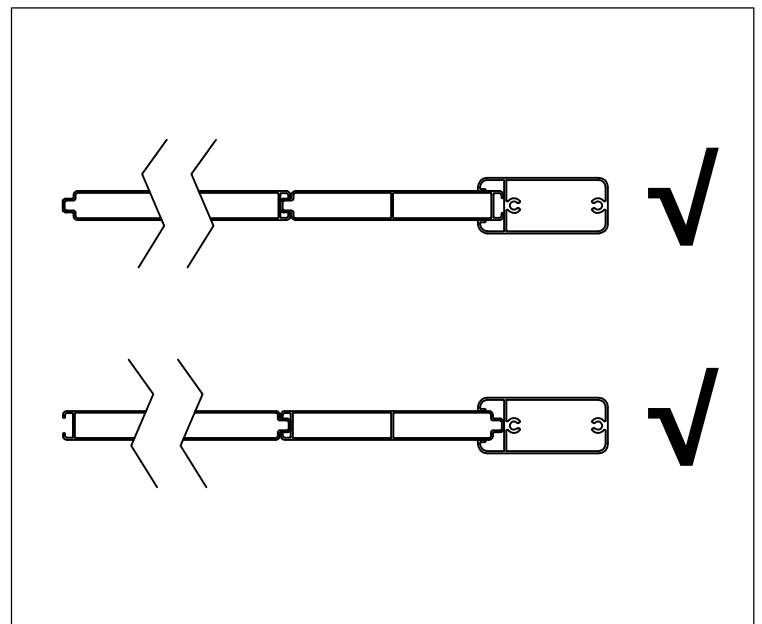
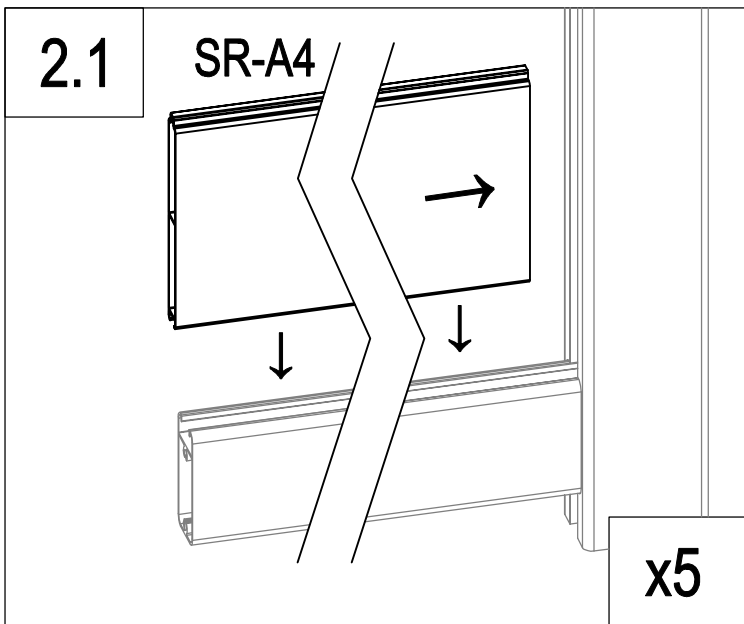
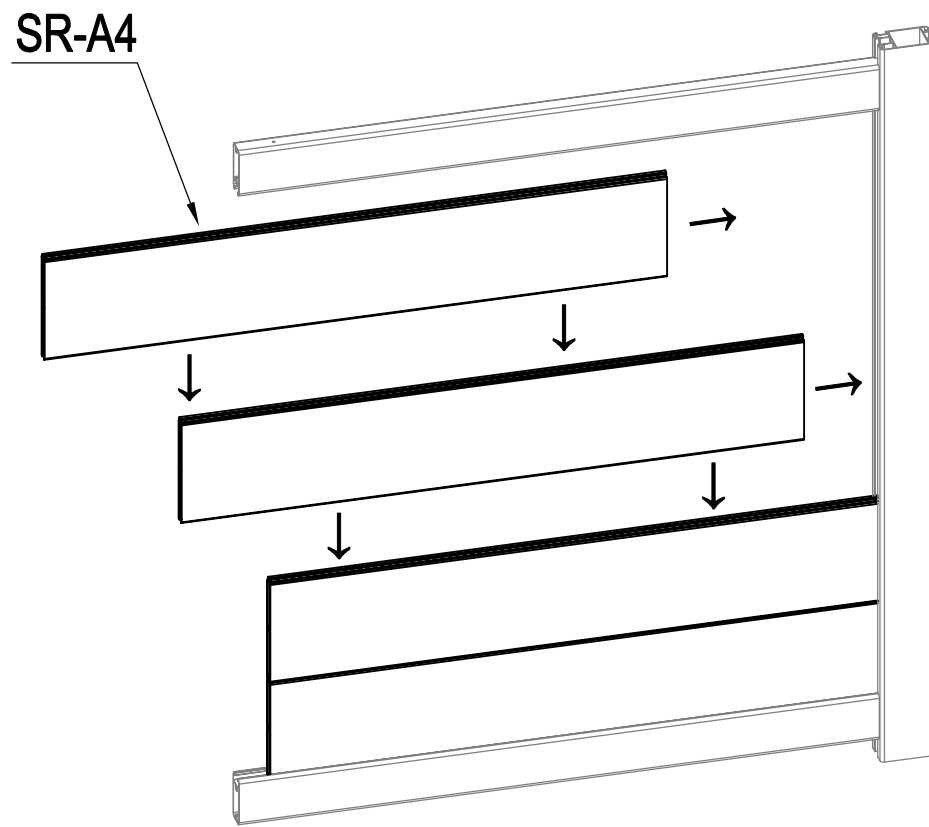


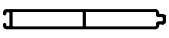


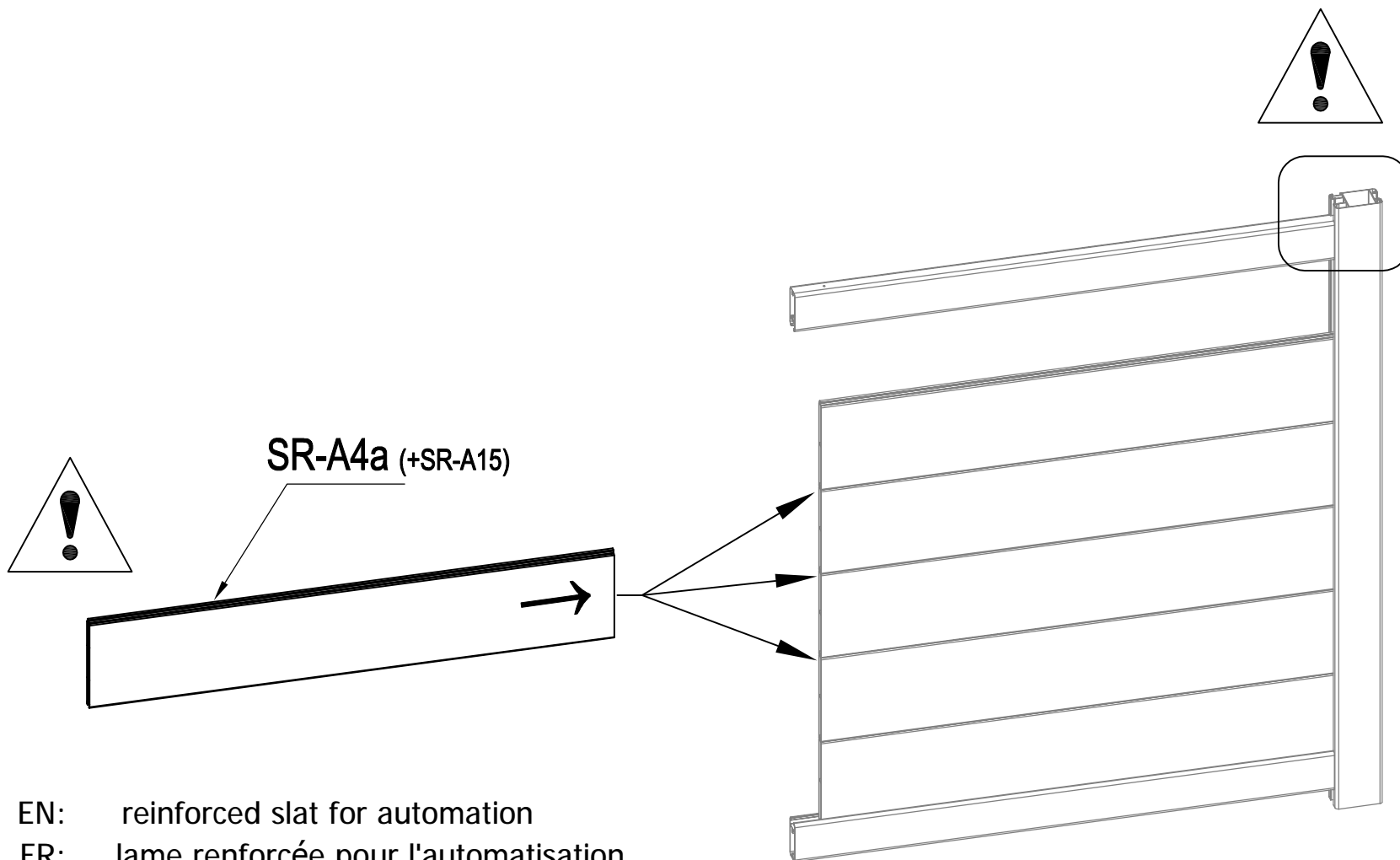




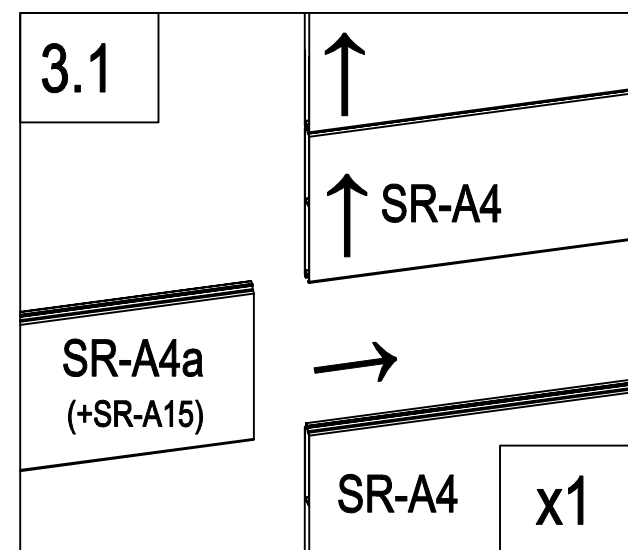
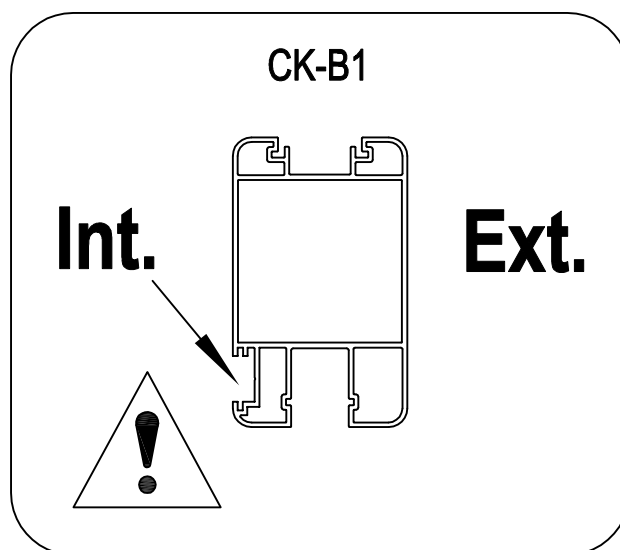
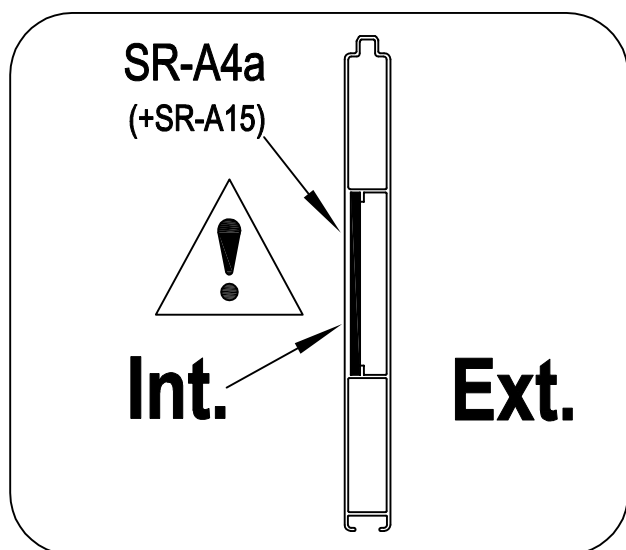
	CK-B1	1
	SR-A3	2
	Dr-28	2
	CK-O33	4




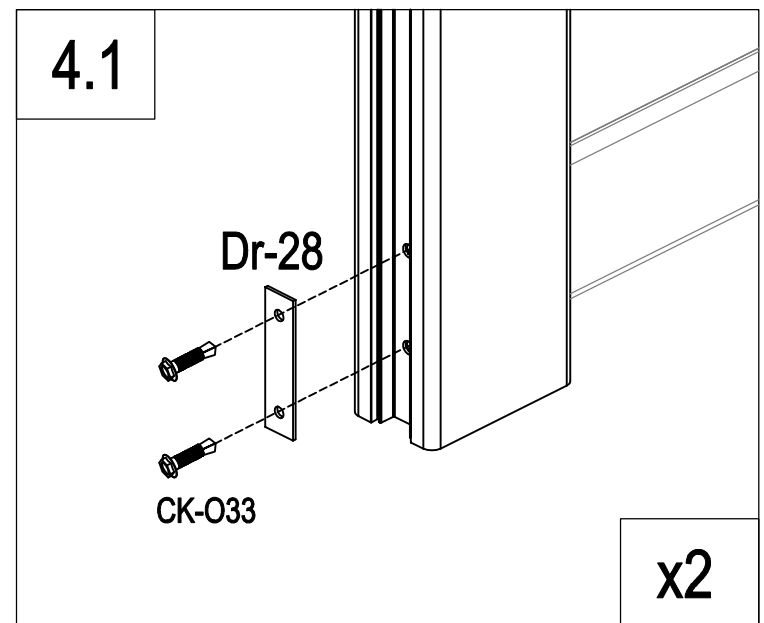
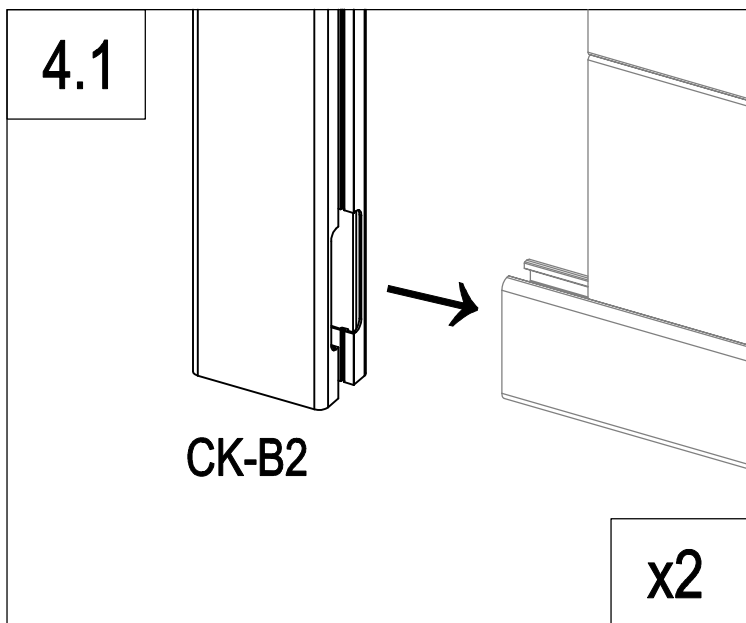
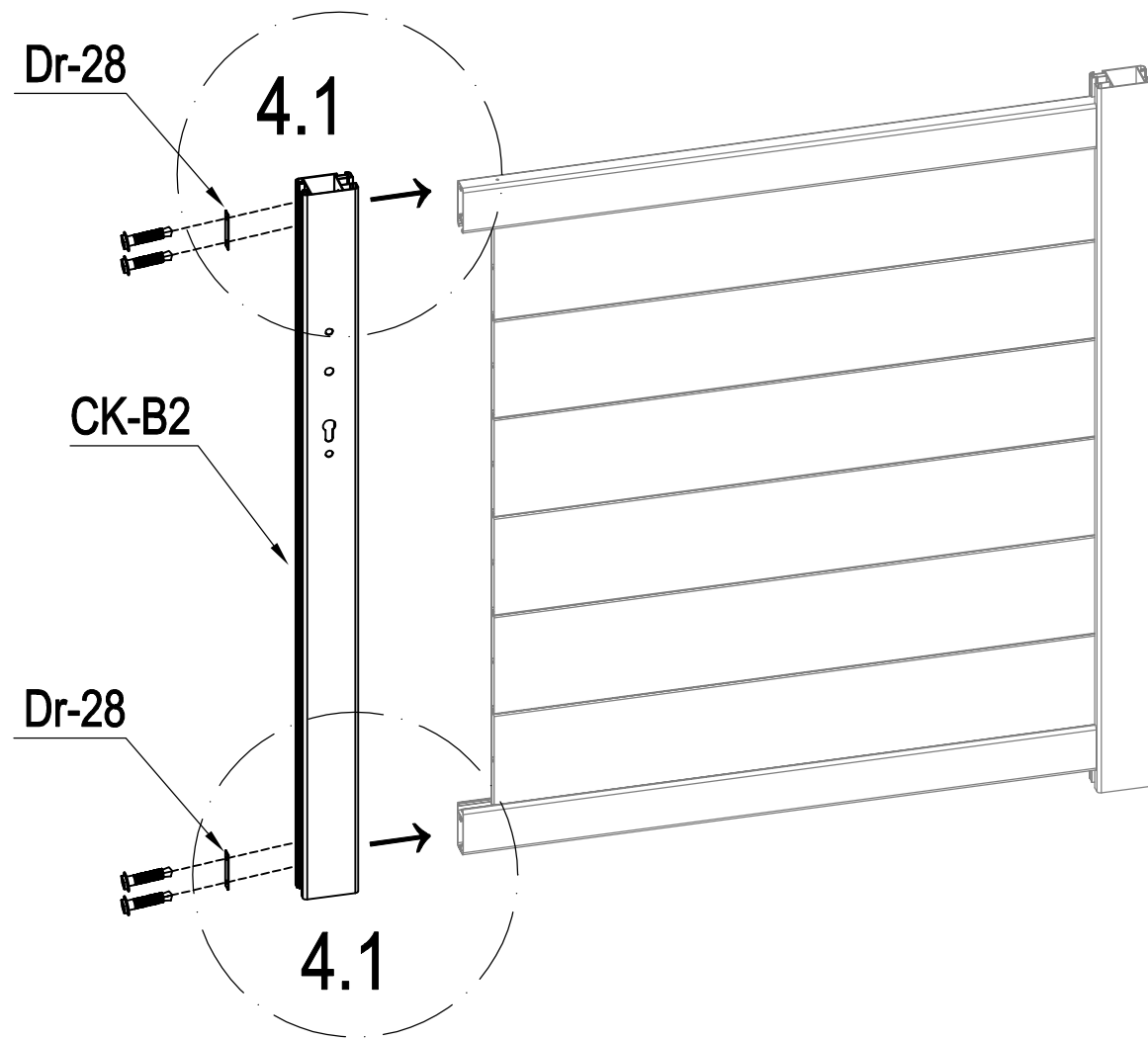
	SR-A4	5
---	-------	---

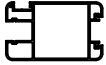




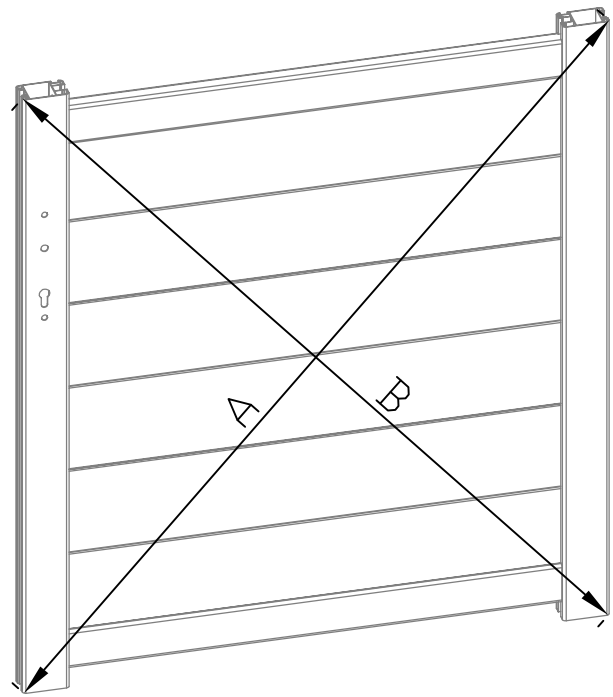
- EN: reinforced slat for automation
- FR: lame renforcée pour l'automatisation
- DE: verstärkte Lamelle für die Automatisierung
- ES: Lámina reforzada para la automatización
- PT: ripa reforçada para automatização
- IT: lamella rinforzata per l'automazione
- NL: versterkte lat voor automatisering
- PL: wzmocniona listwa do automatyzacji



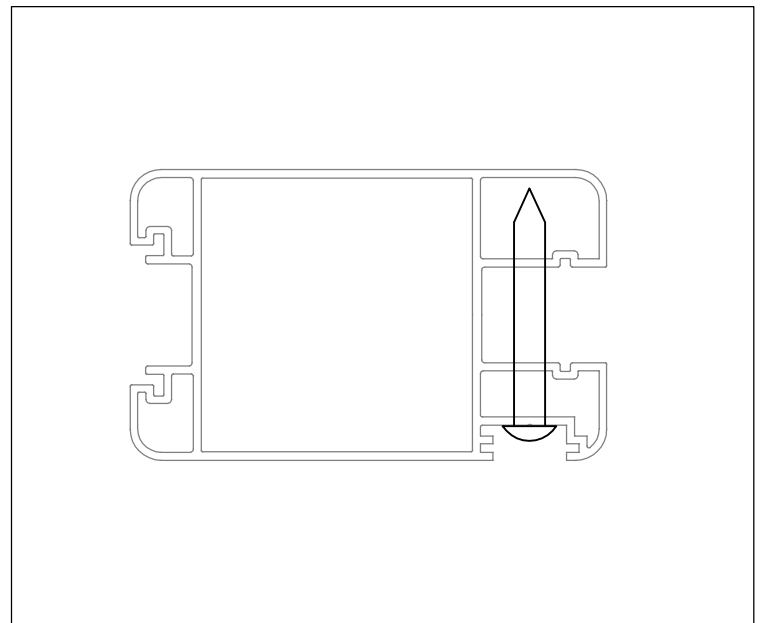
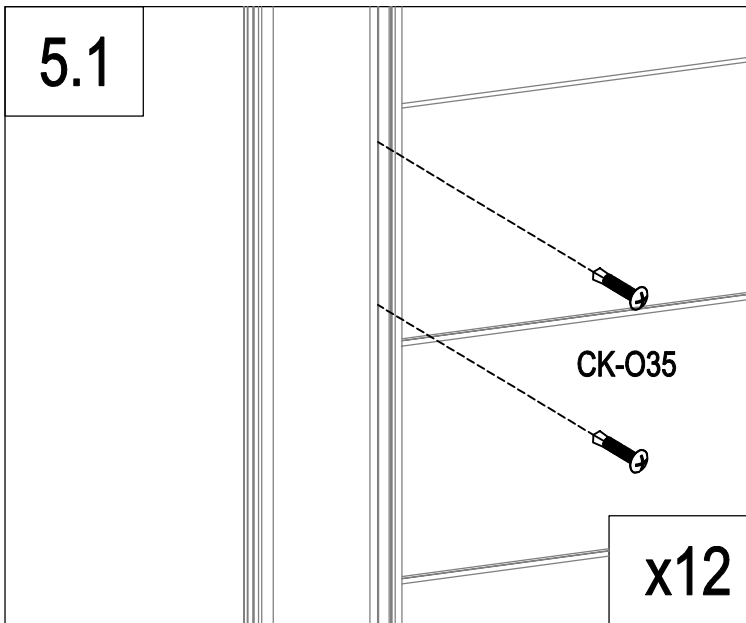
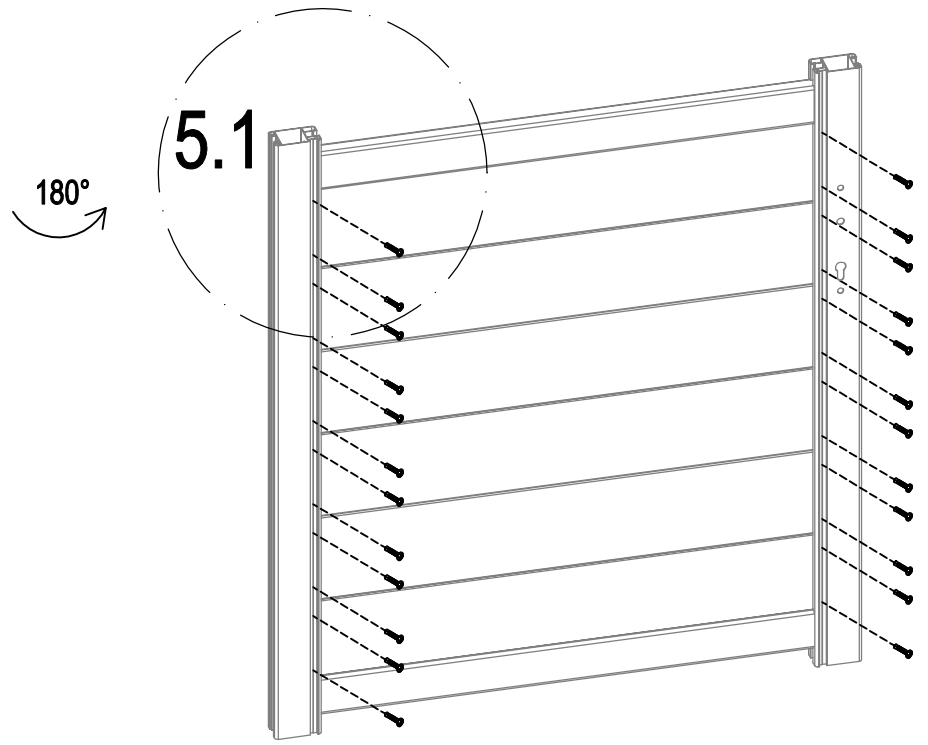
	SR-A4a (+SR-A15)	1
---	------------------	---



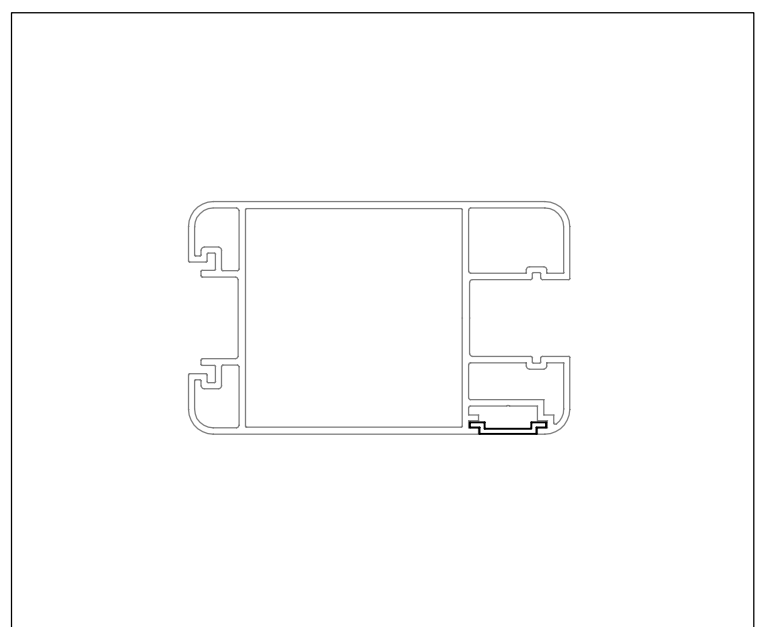
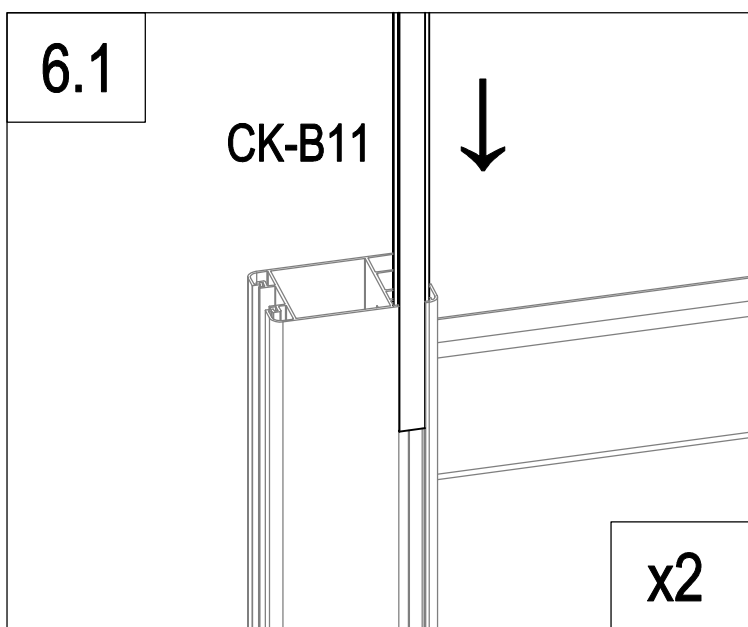
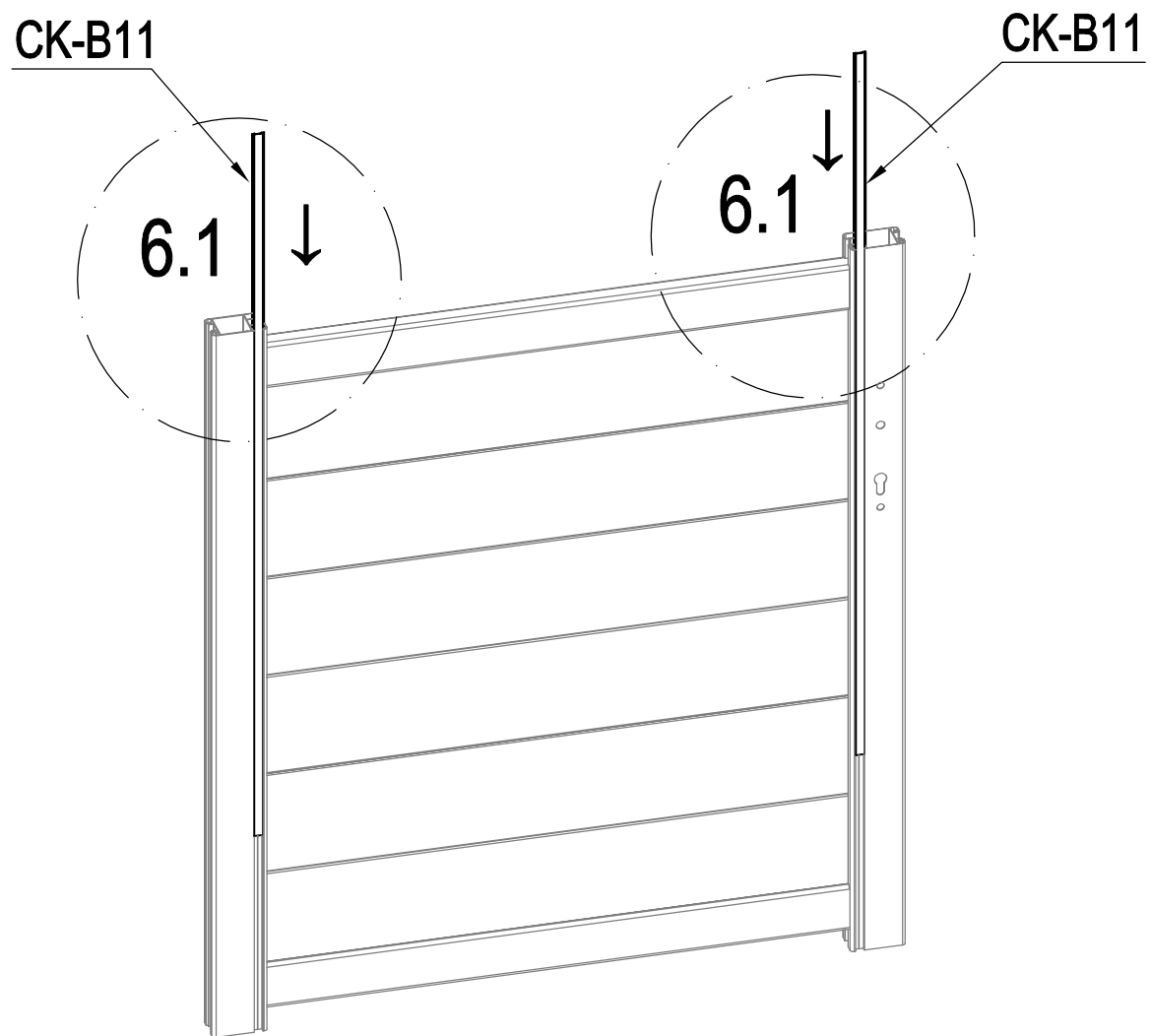
	CK-B2	1
	Dr-28	2
	CK-O33	4



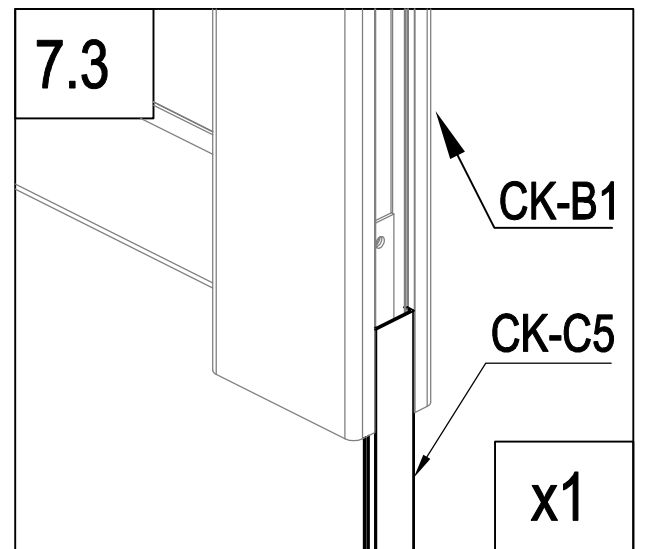
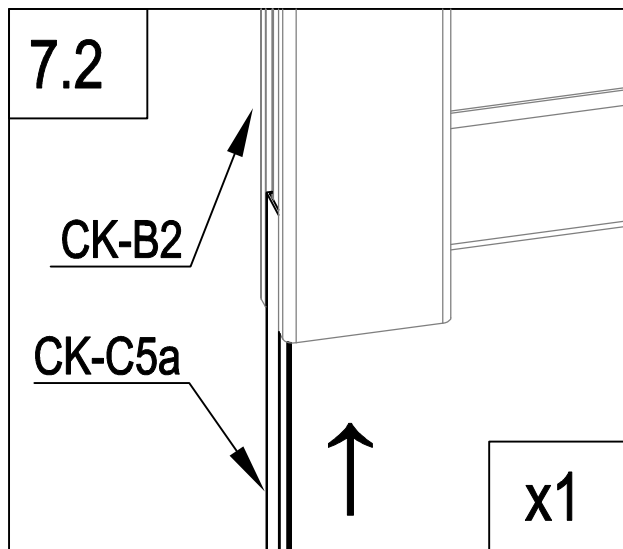
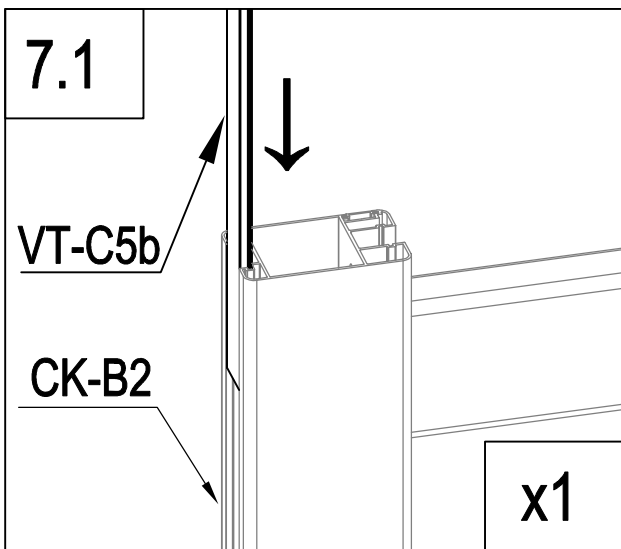
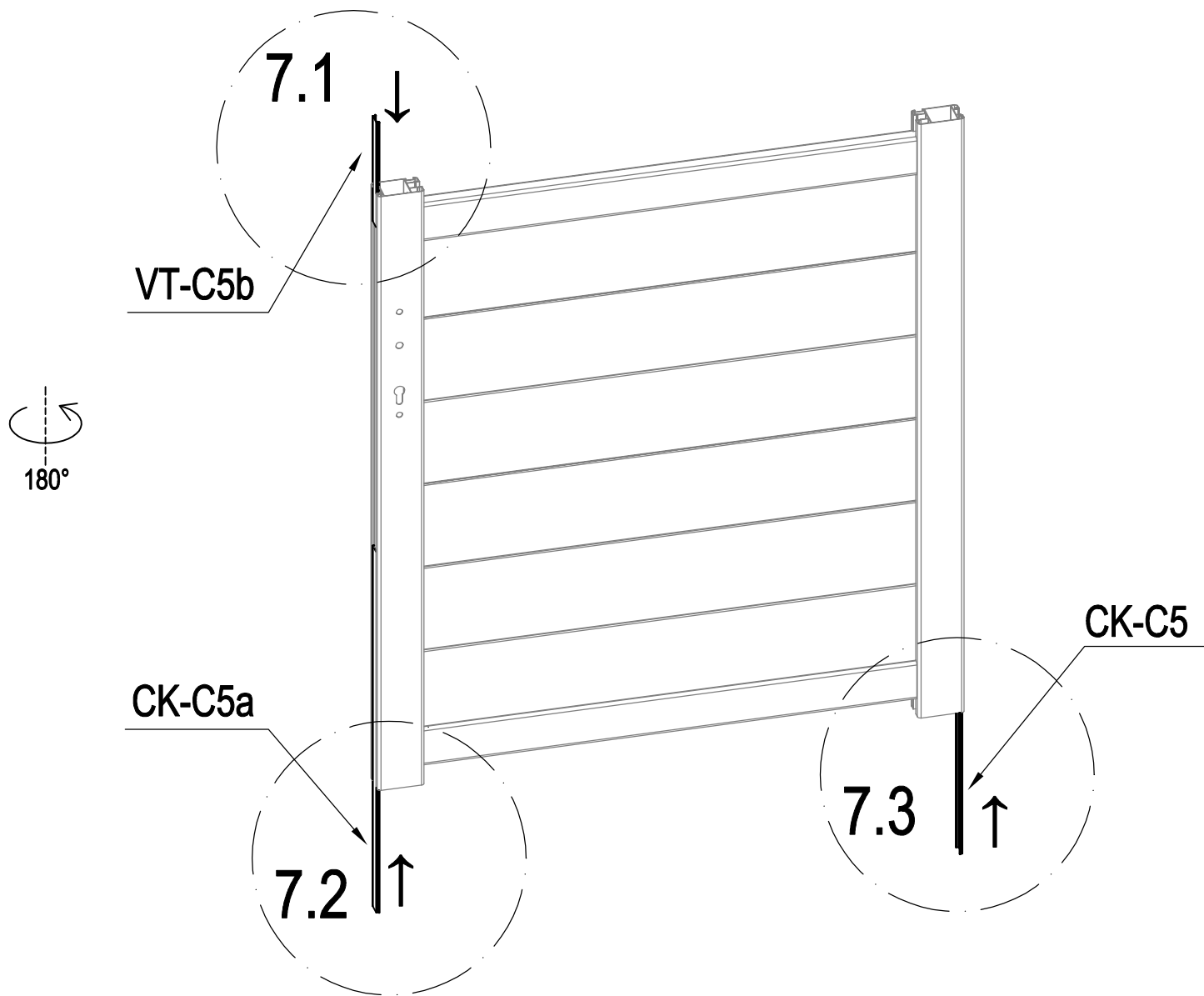
A=B



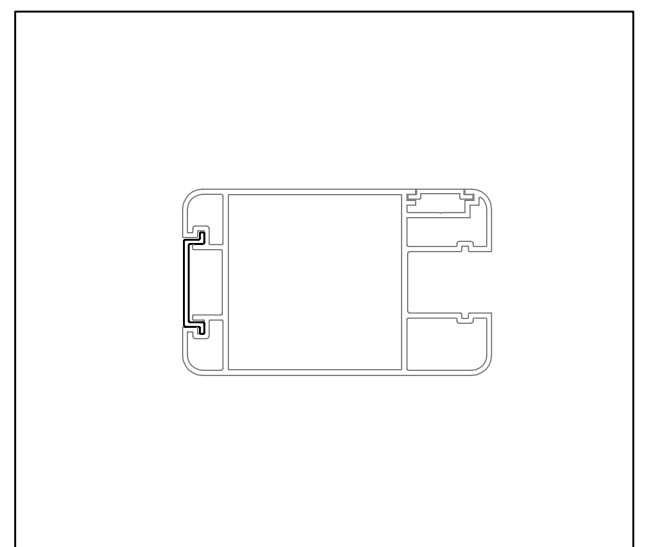
	CK-035	24
---	---------------	-----------

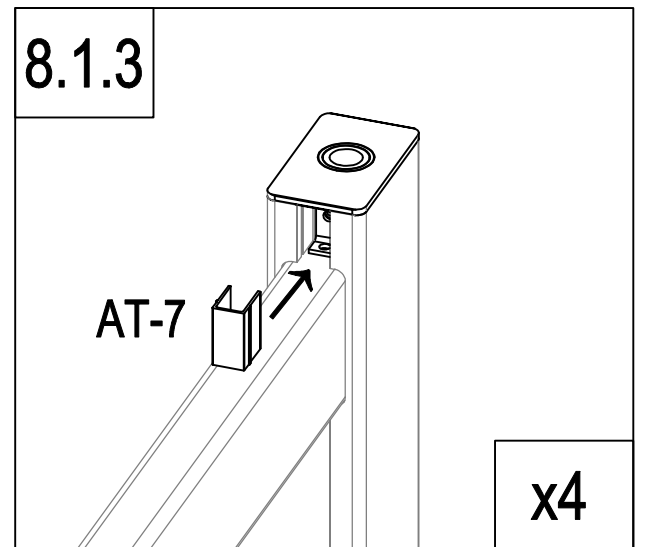
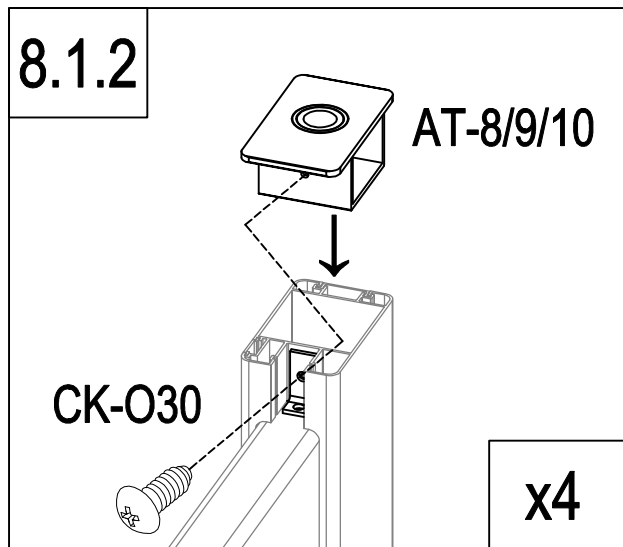
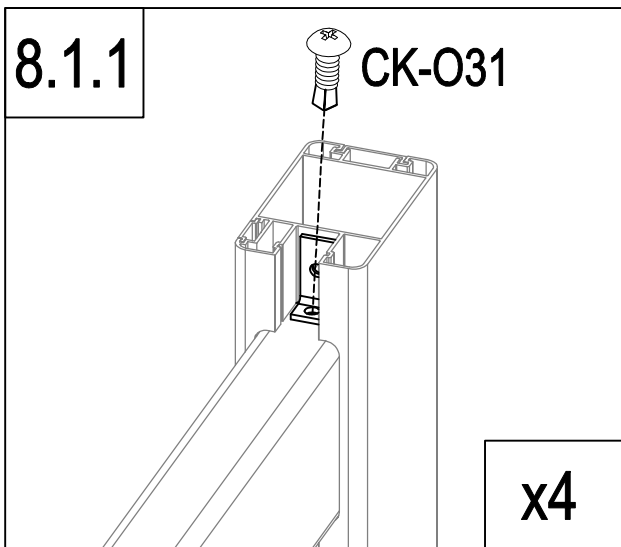
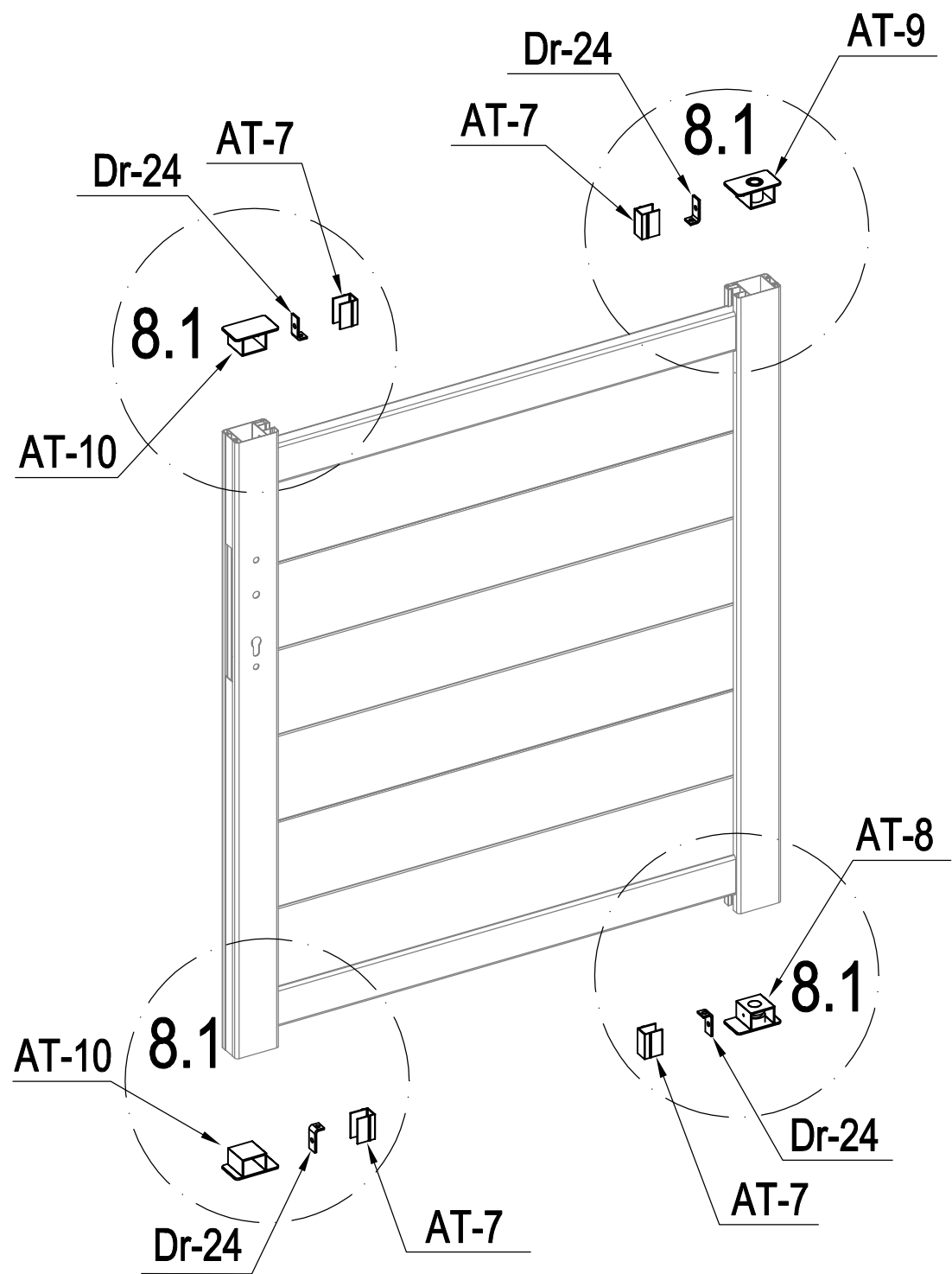


	CK-B11	2
---	---------------	----------



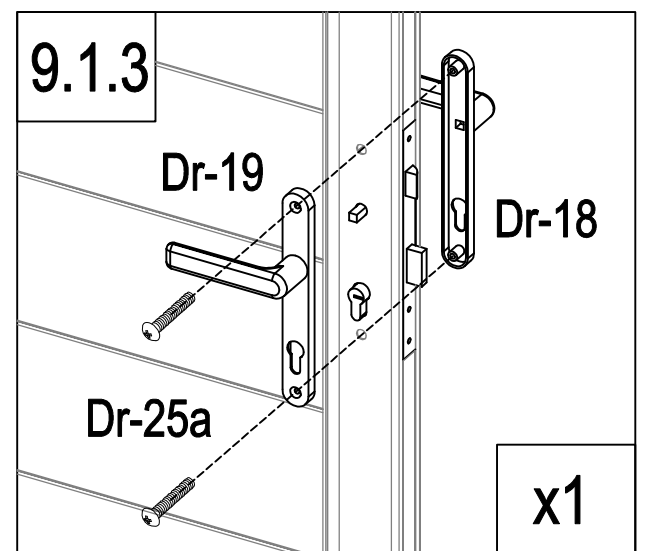
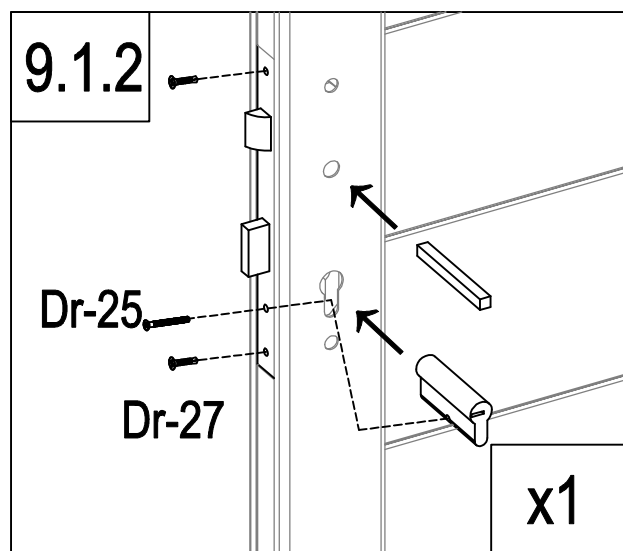
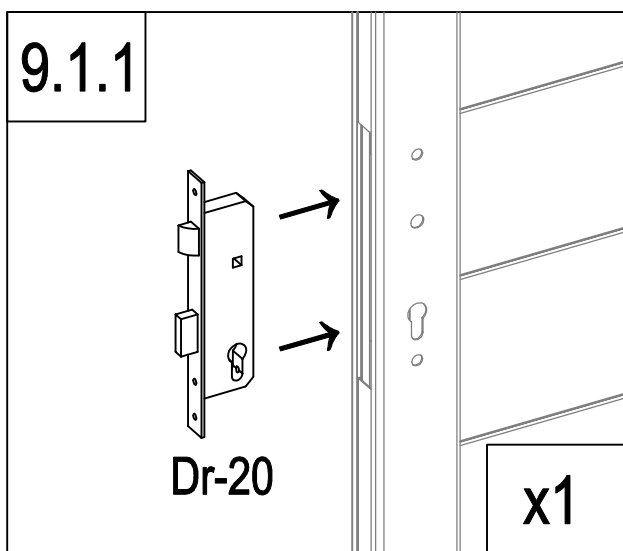
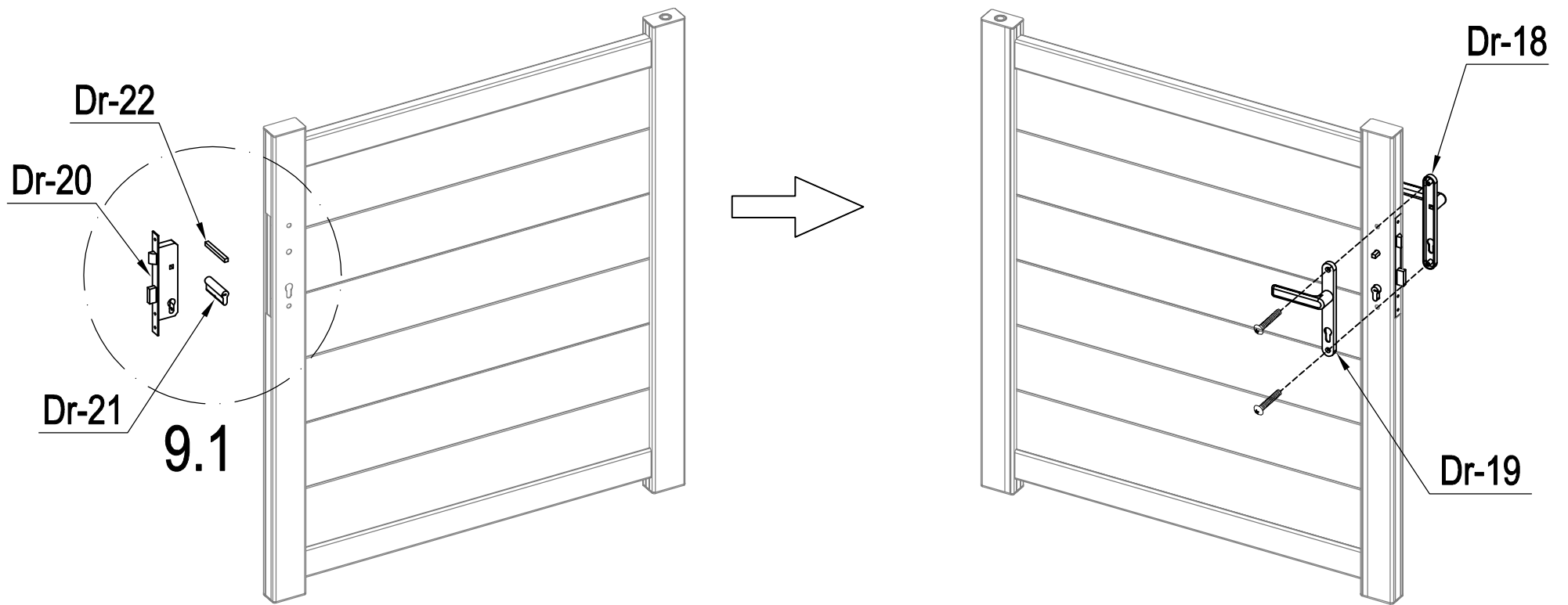
	CK-C5	1
	VT-C5b	1
	CK-C5a	1





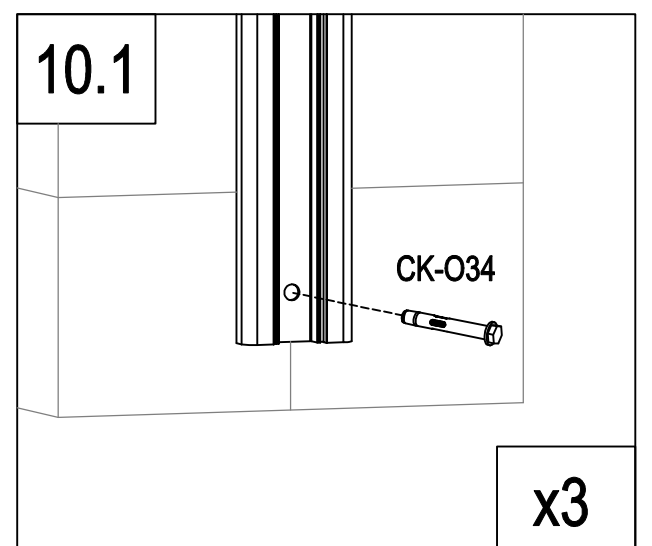
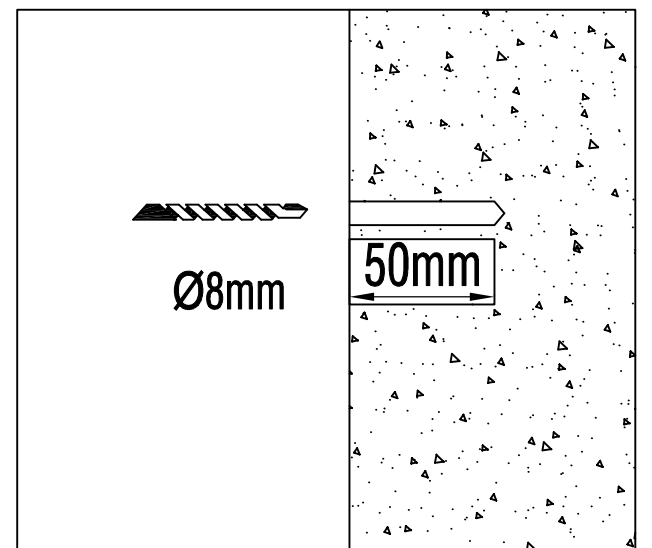
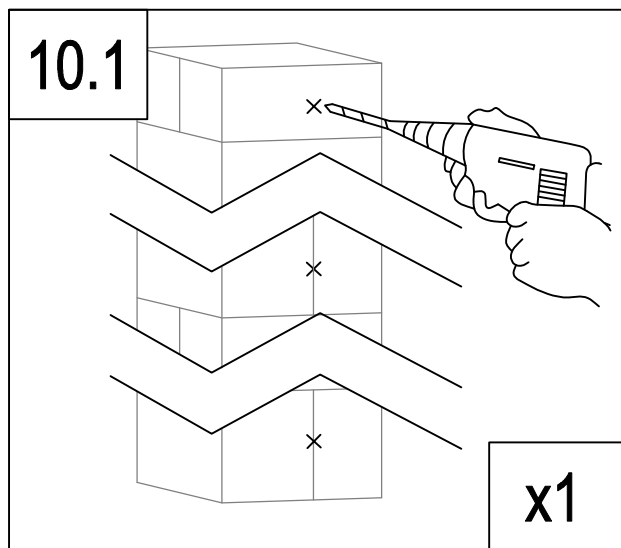
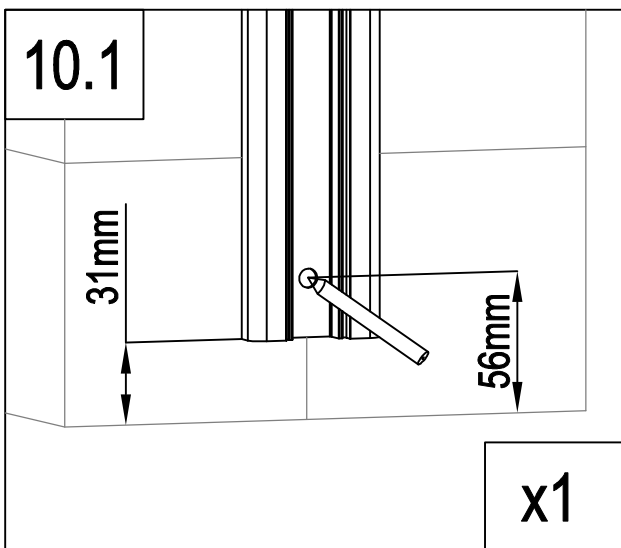
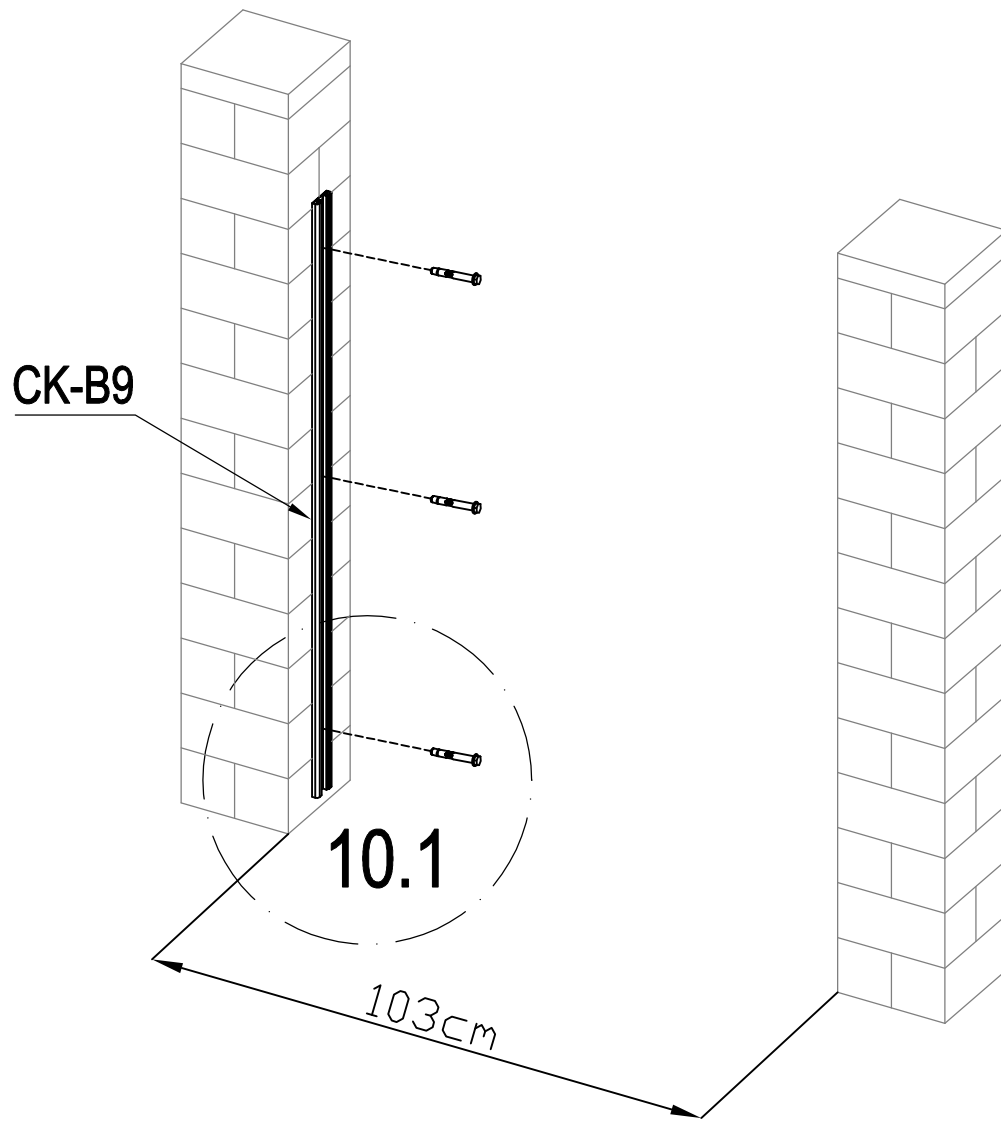
	AT-8	1
	AT-9	1
	AT-10	2
	Dr-24	4



	AT-7	4
	CK-O30	4
	CK-O31	4

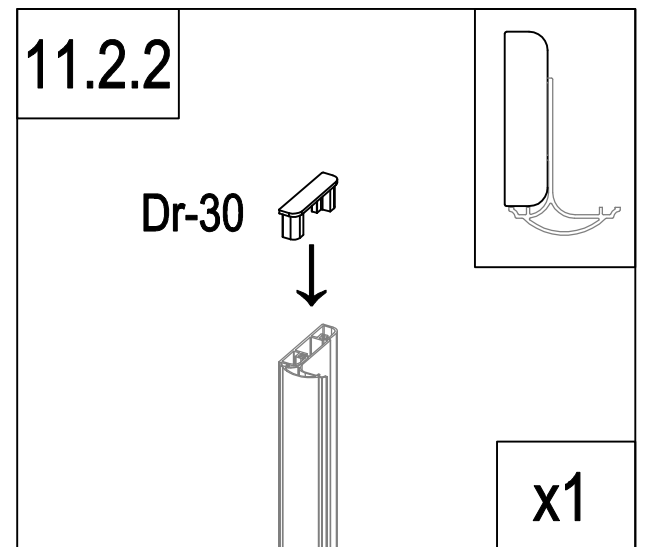
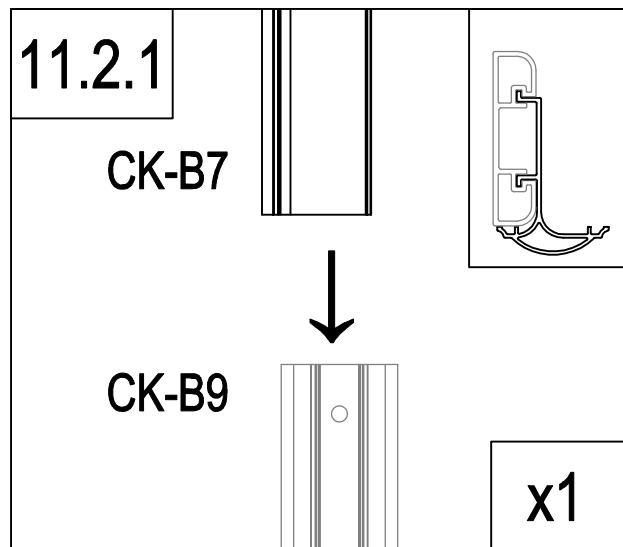
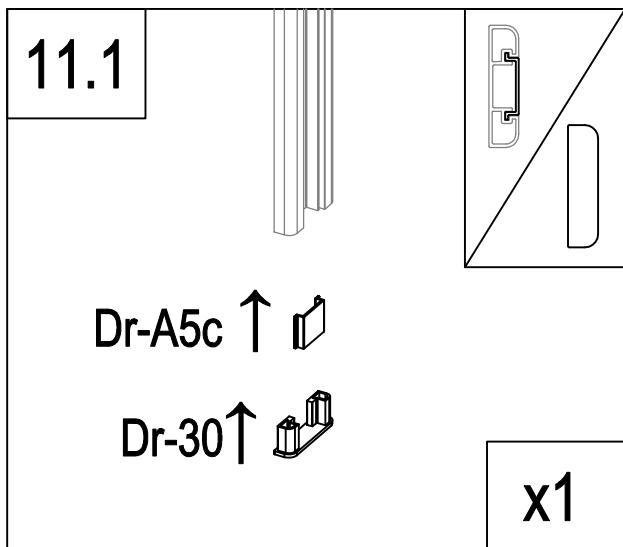
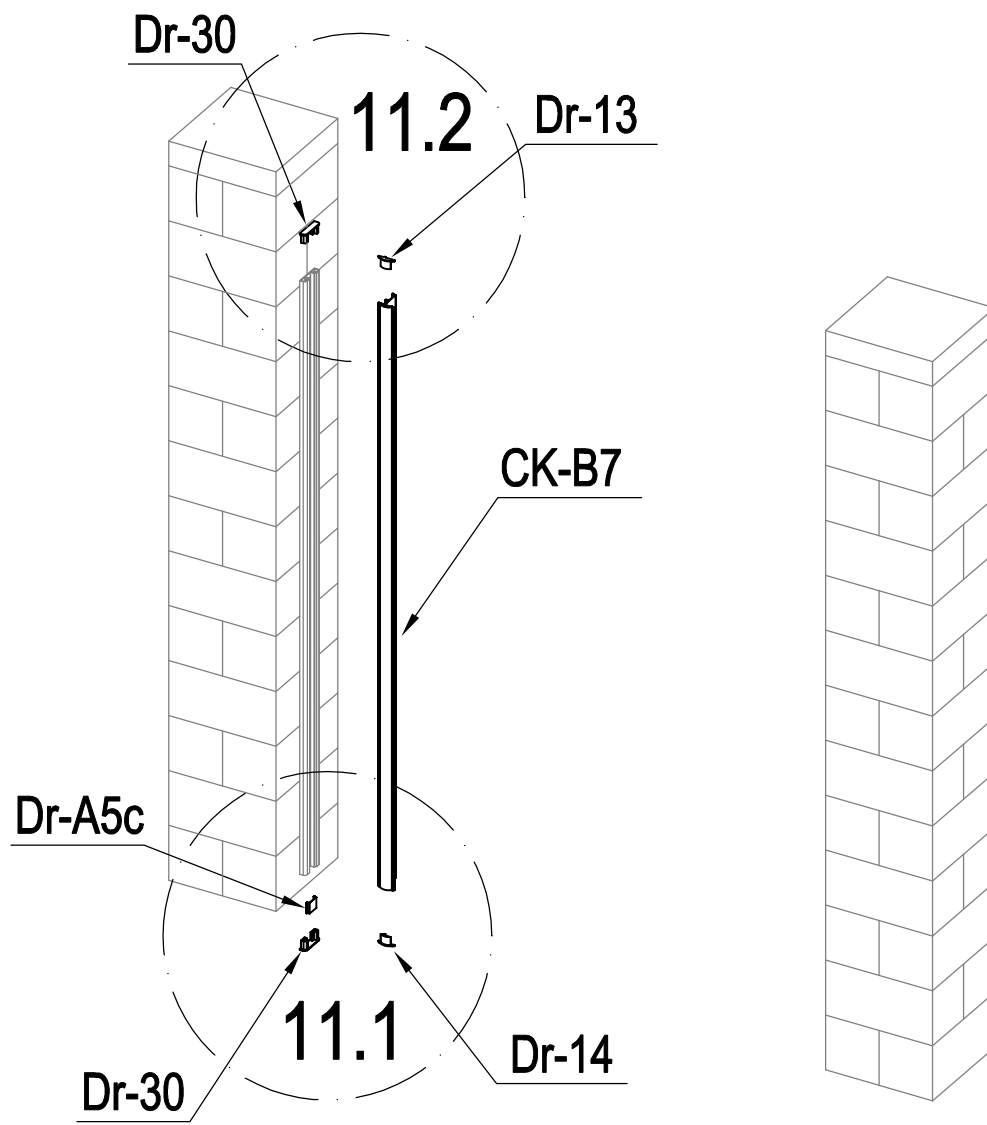


	Dr-20	1
	Dr-21	1
	Dr-22	1
	Dr-25	1

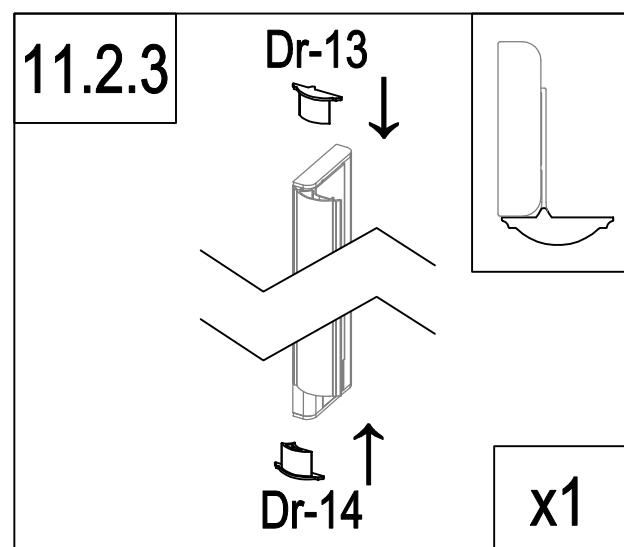
	Dr-18	1
	Dr-19	1
	Dr-25a	2
	Dr-27	2

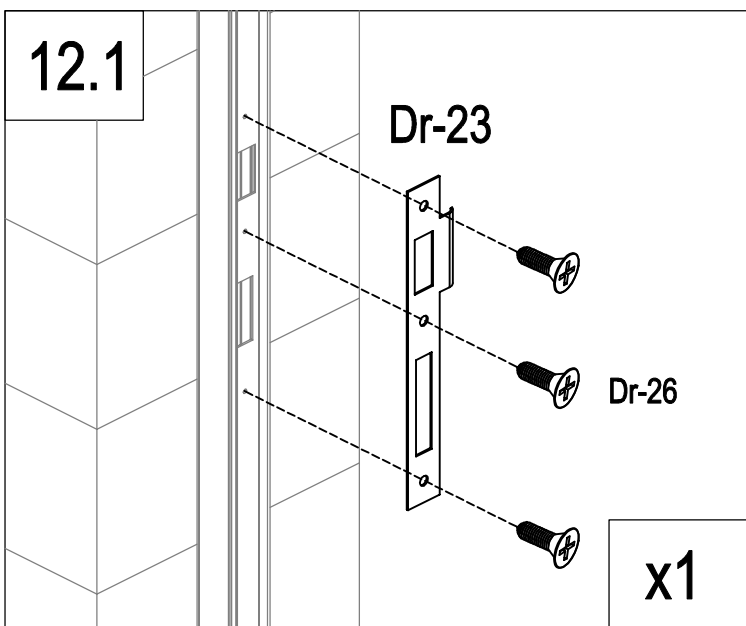
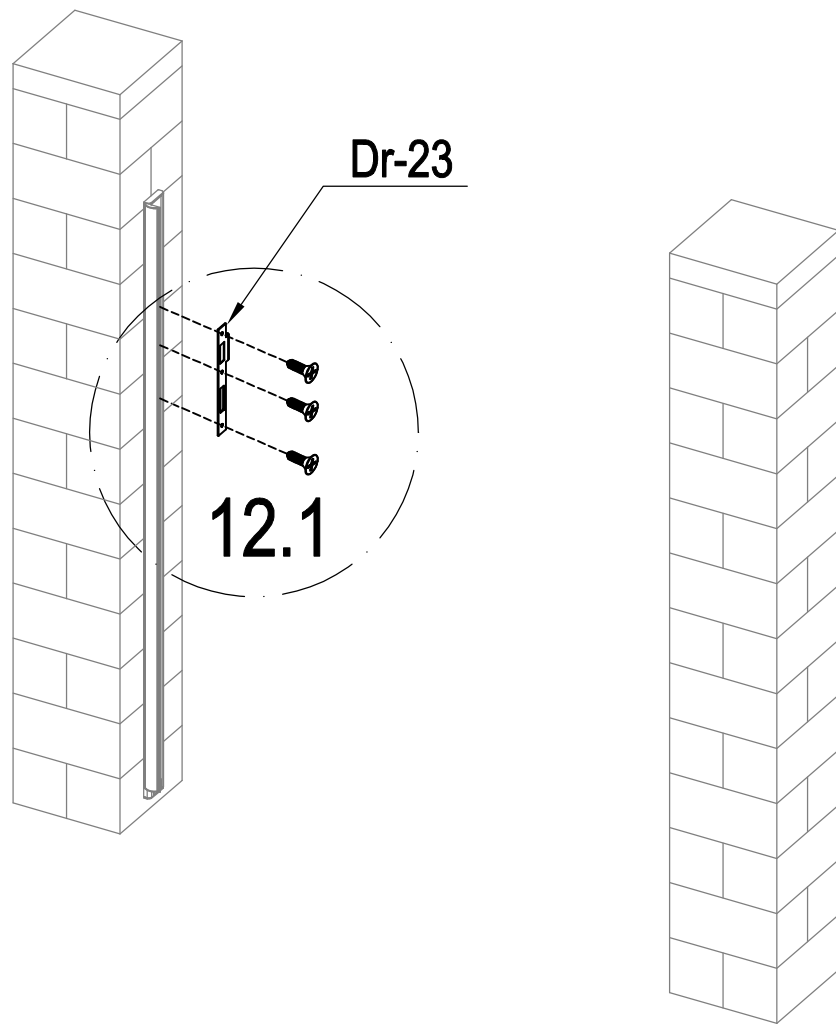




	CK-B9	1
	CK-O34	3

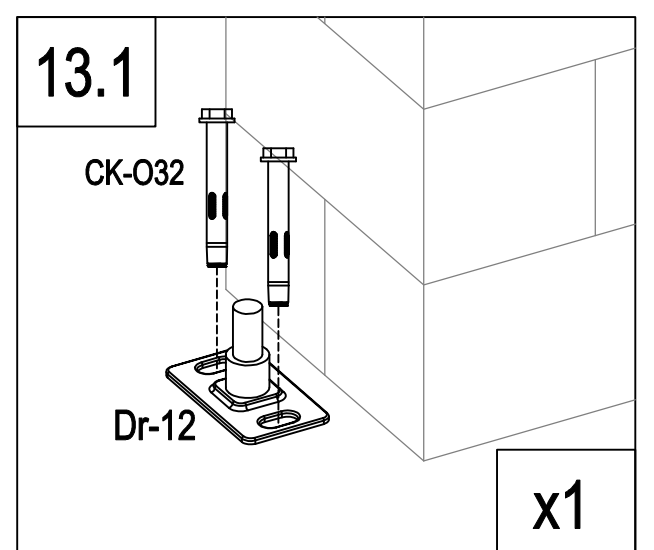
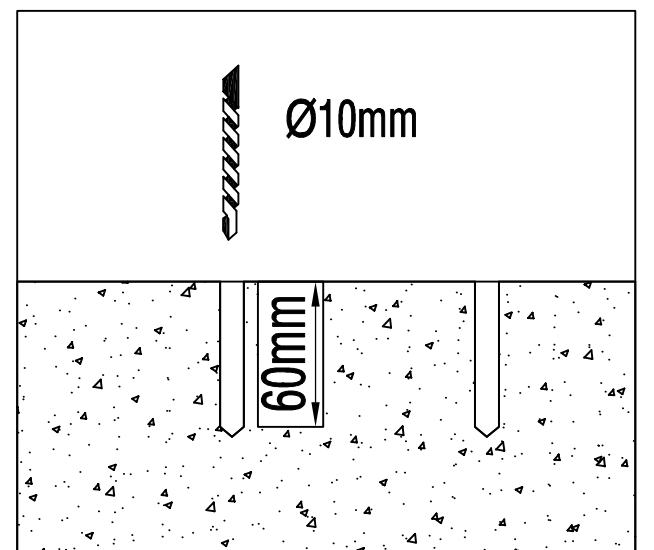
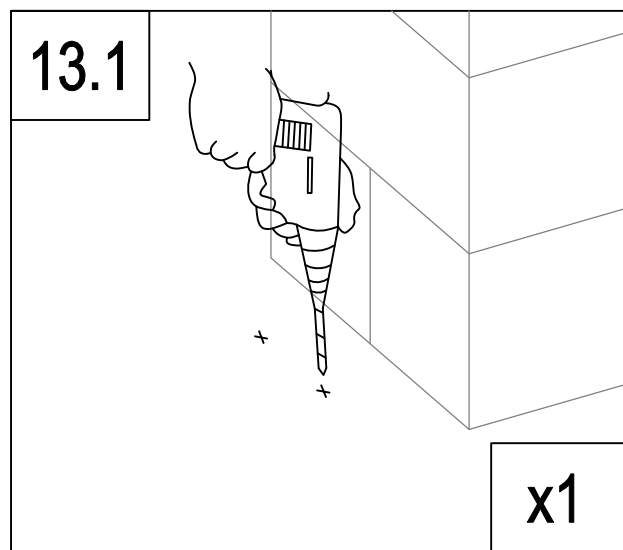
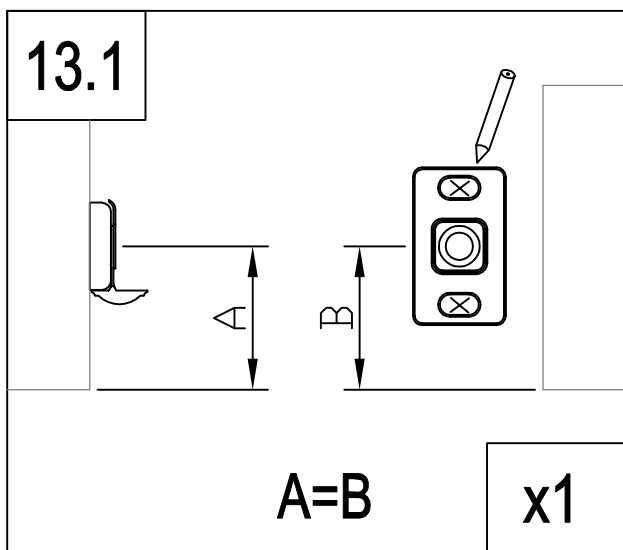
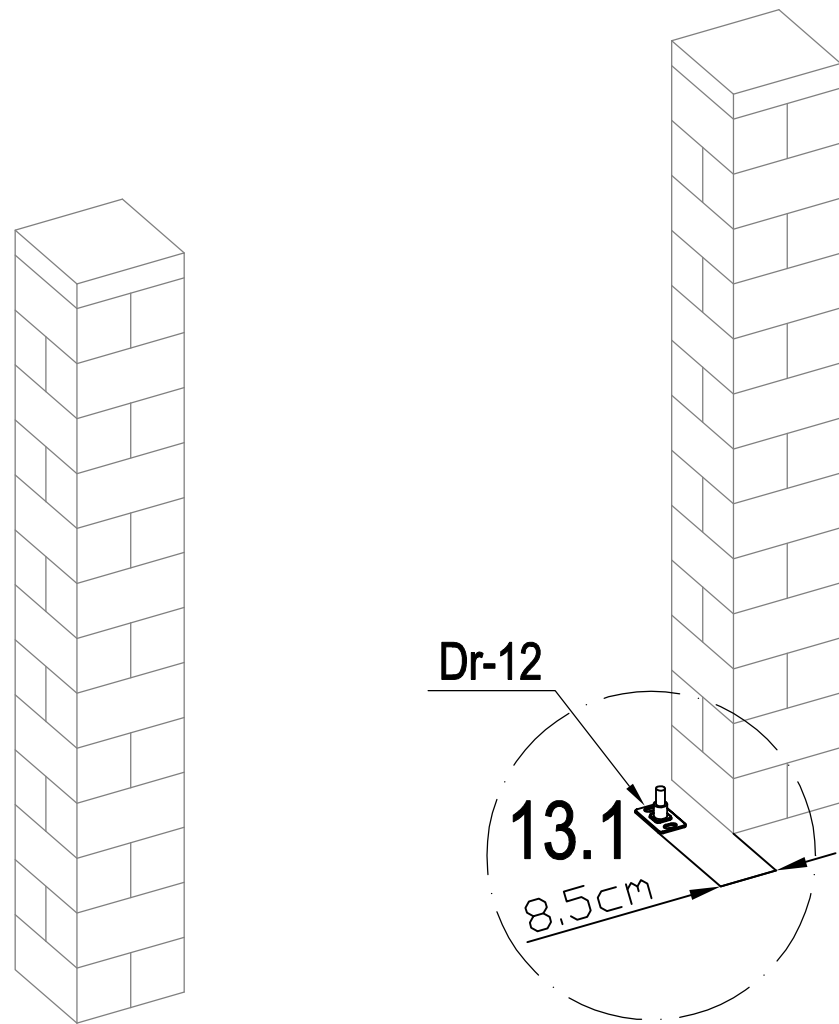


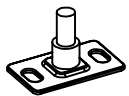

	CK-B7	1
	Dr-13	1
	Dr-14	1
	Dr-30	2
	Dr-A5c	1

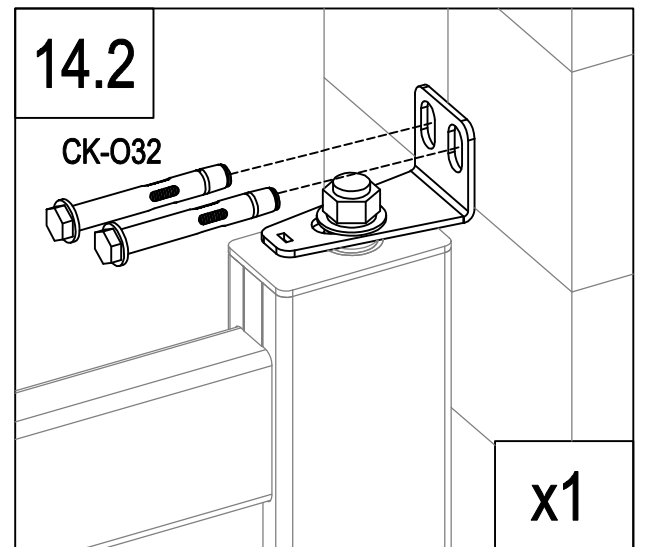
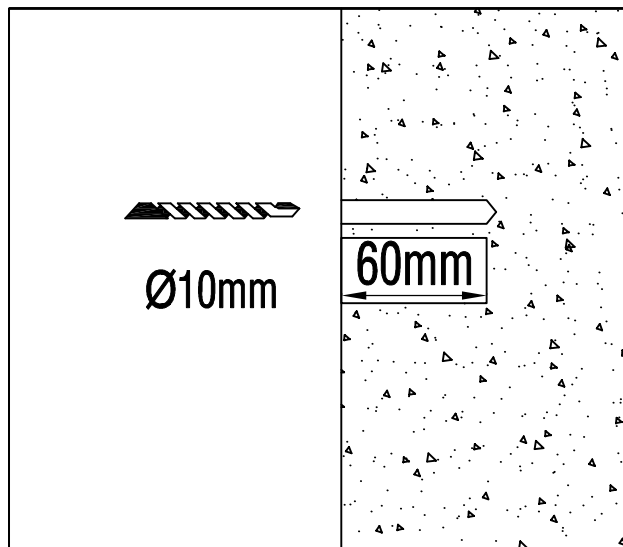
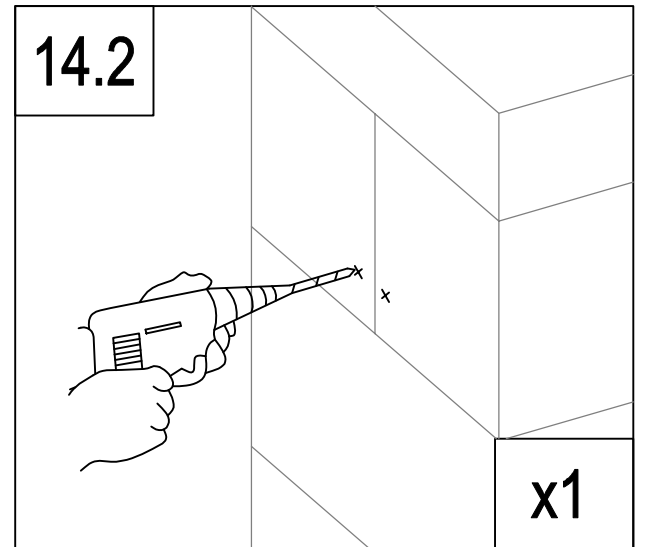
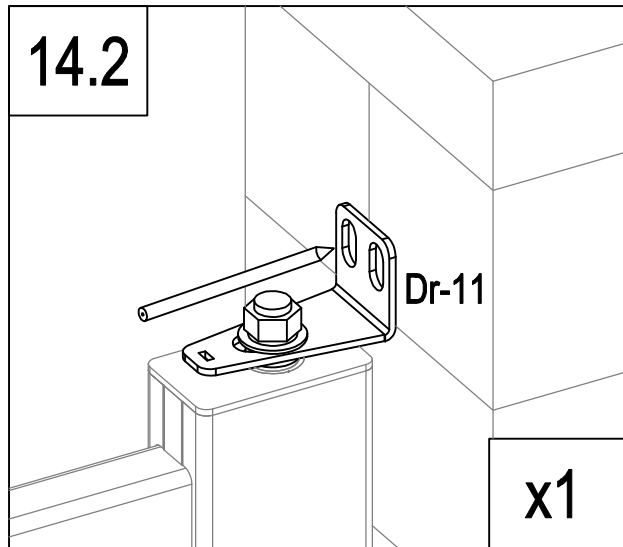
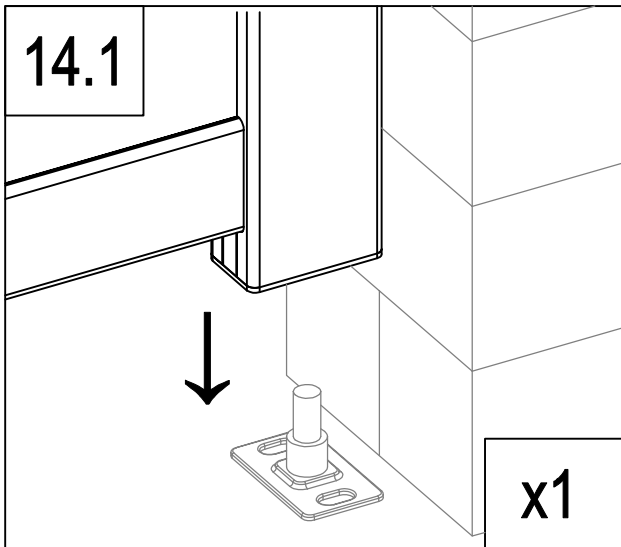
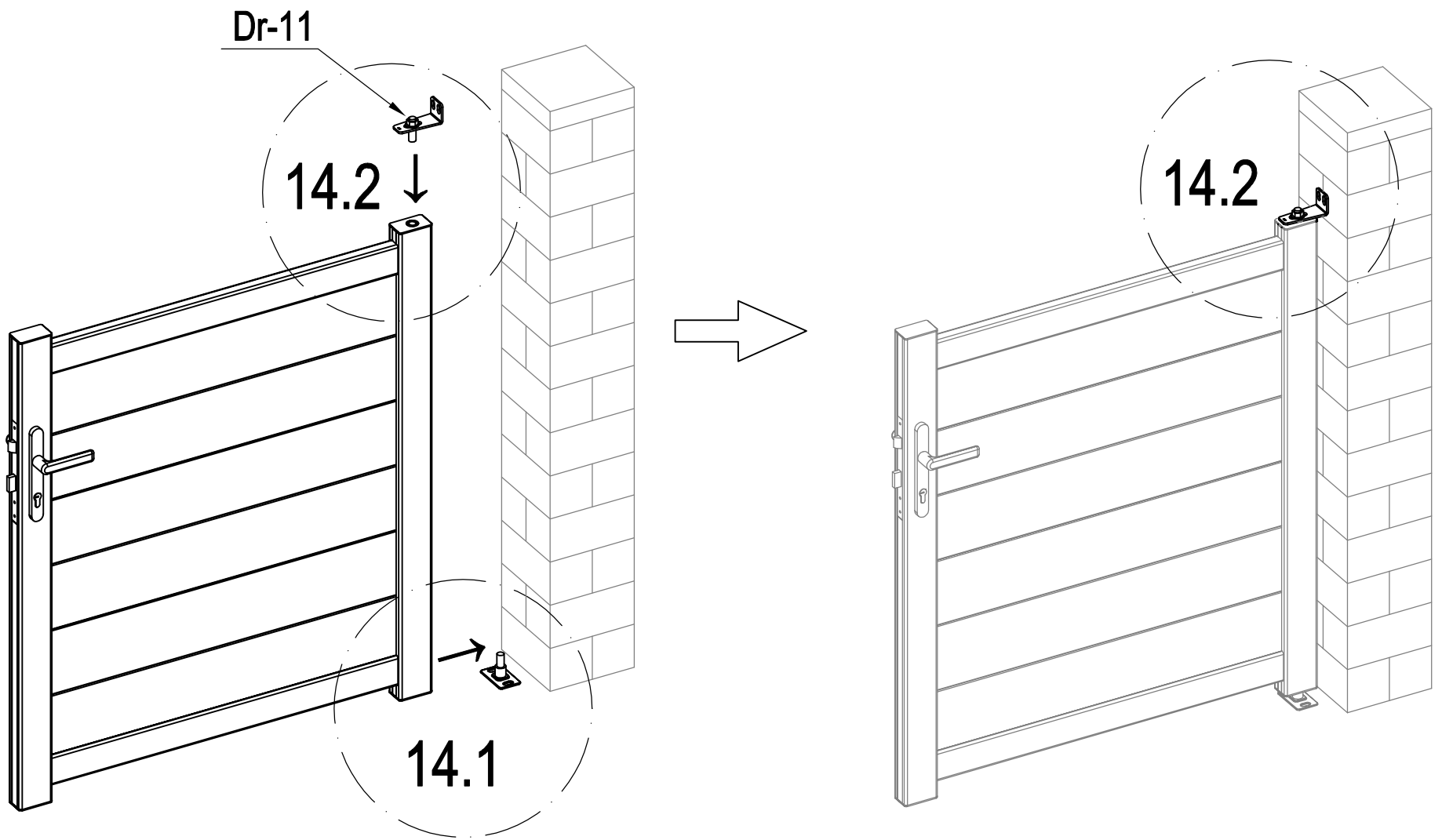


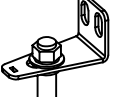



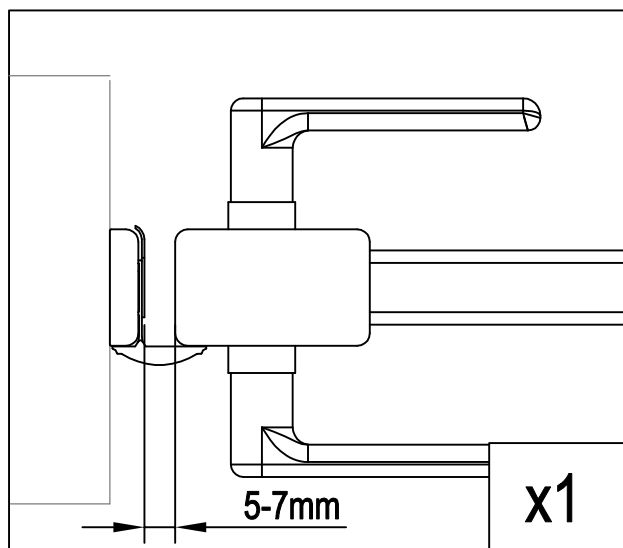
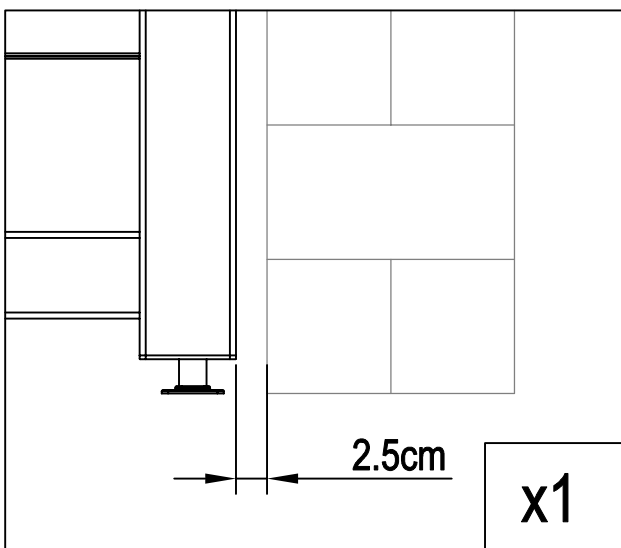
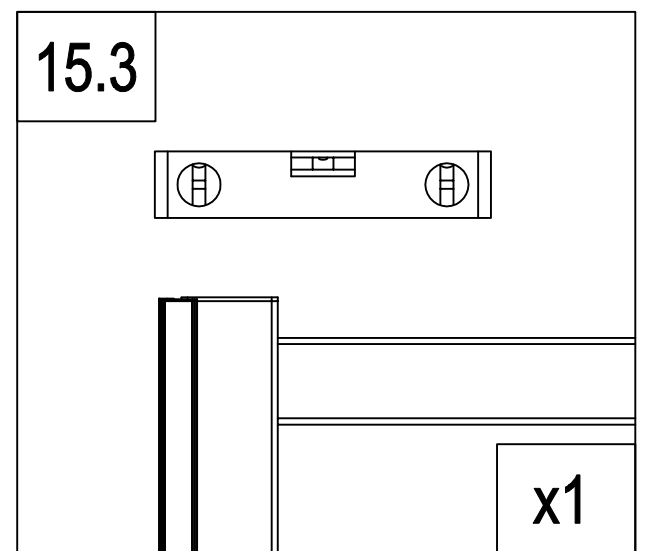
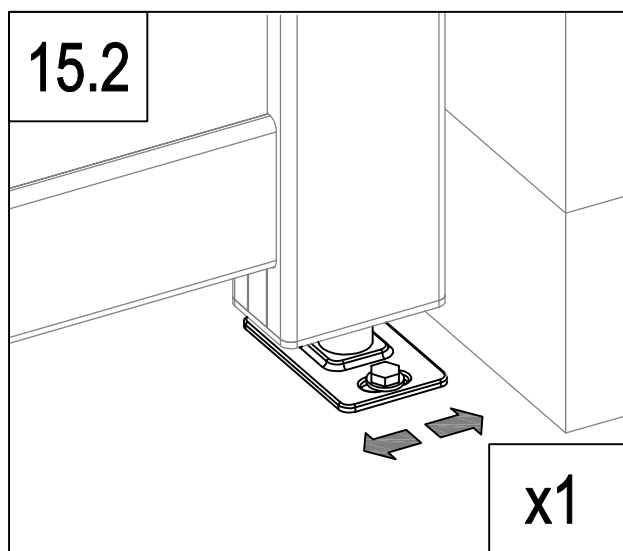
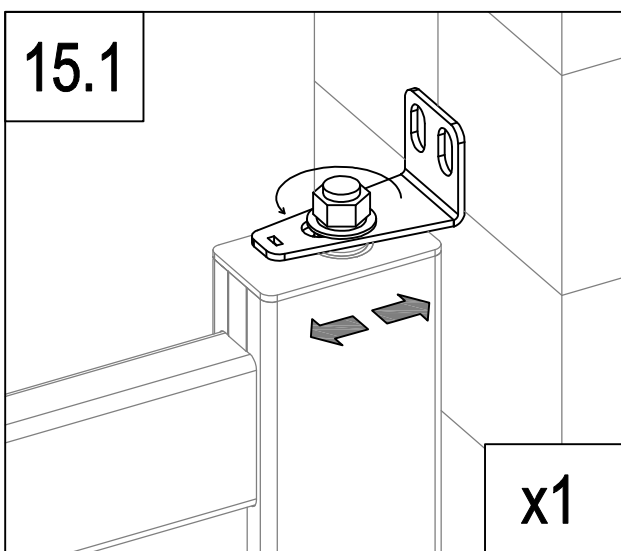
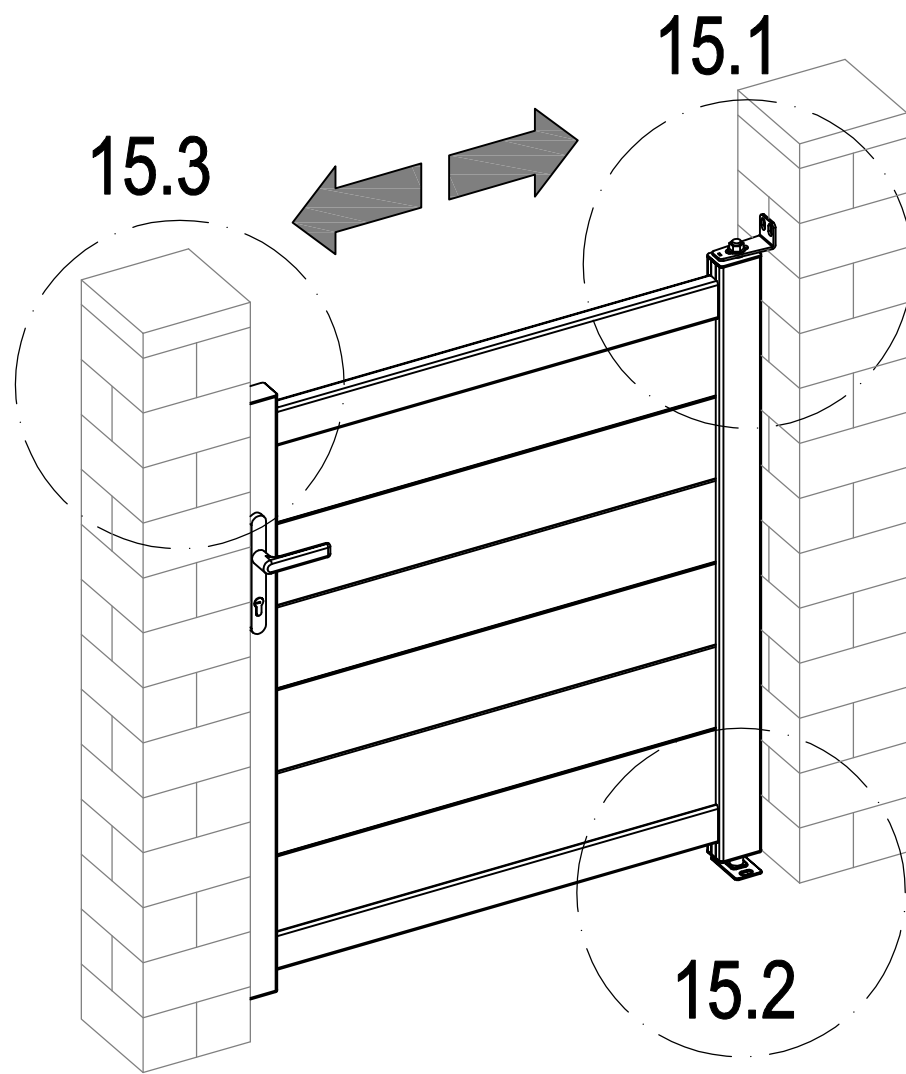
	Dr-23	1
	Dr-26	3

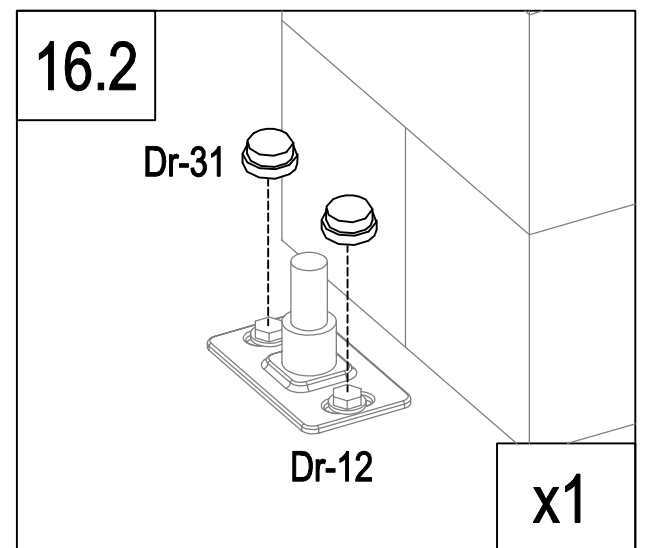
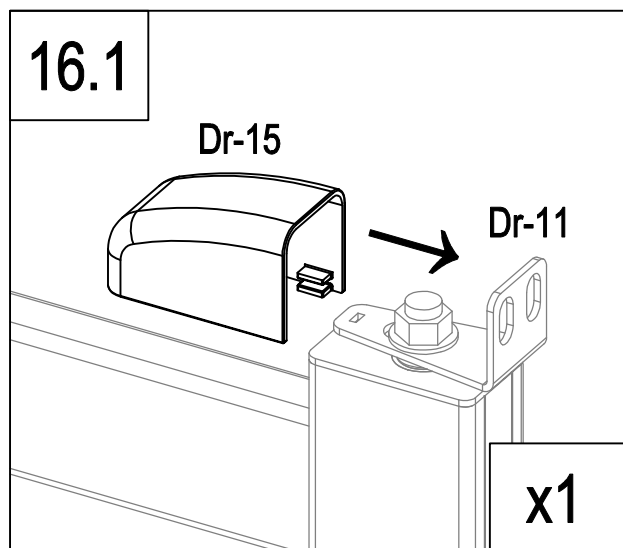
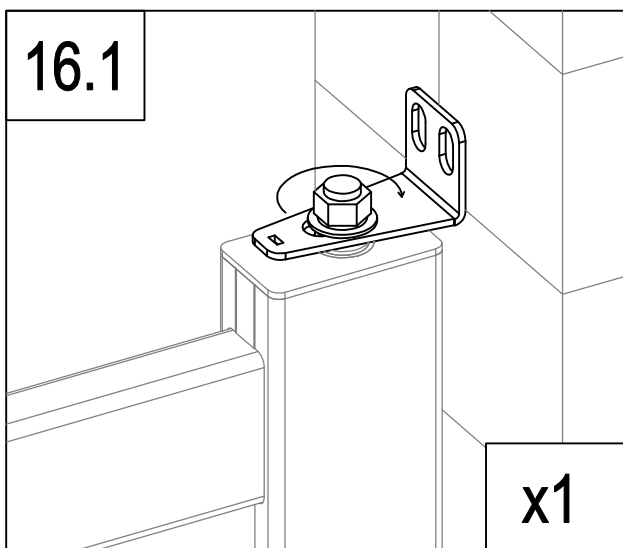
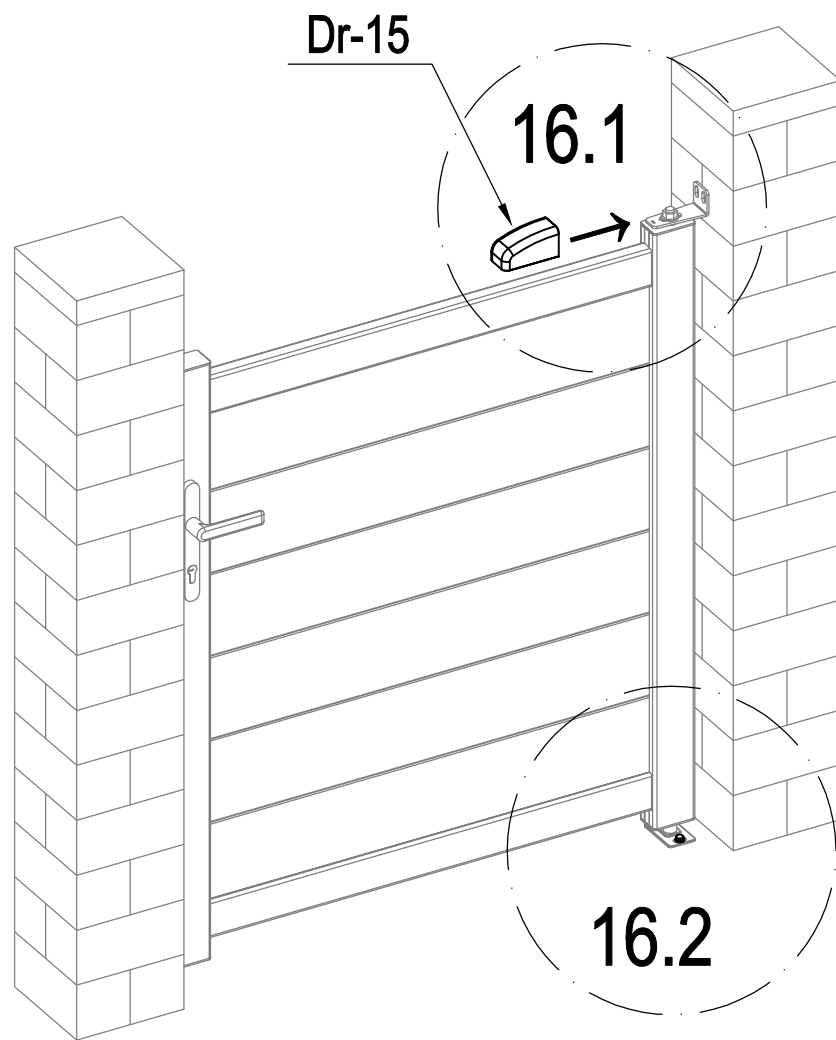


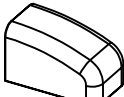

	Dr-12	1
	CK-032	2

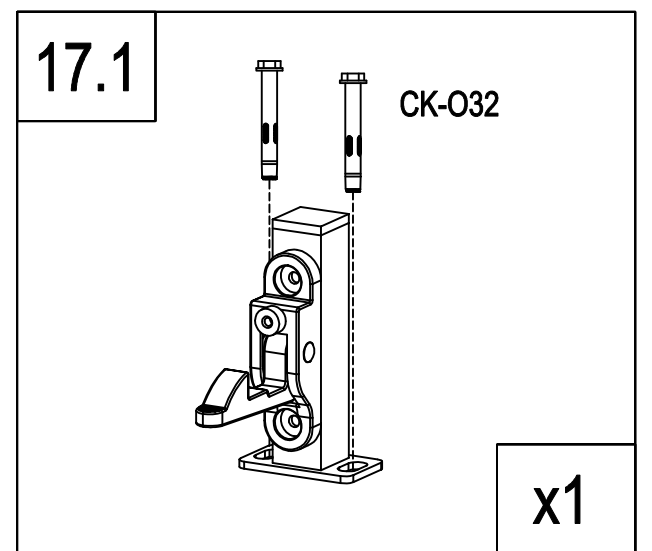
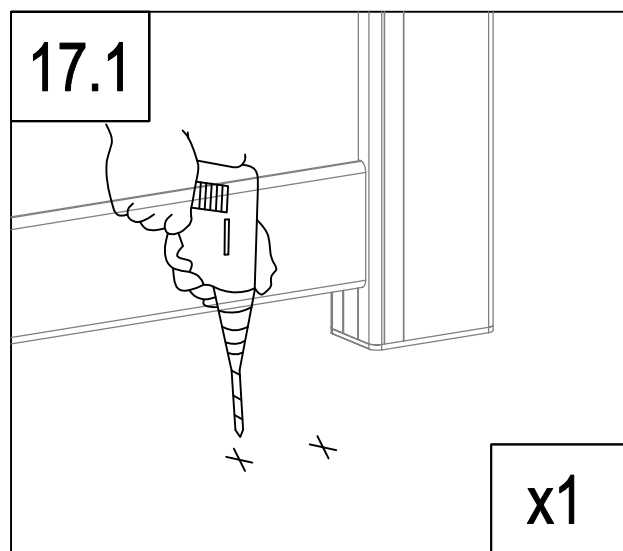
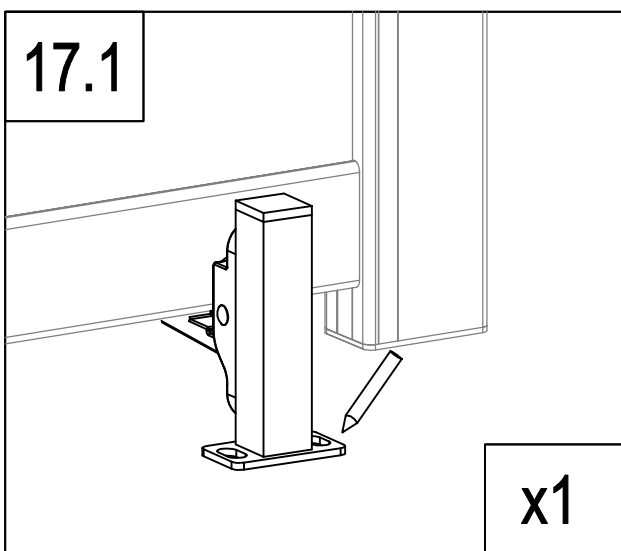
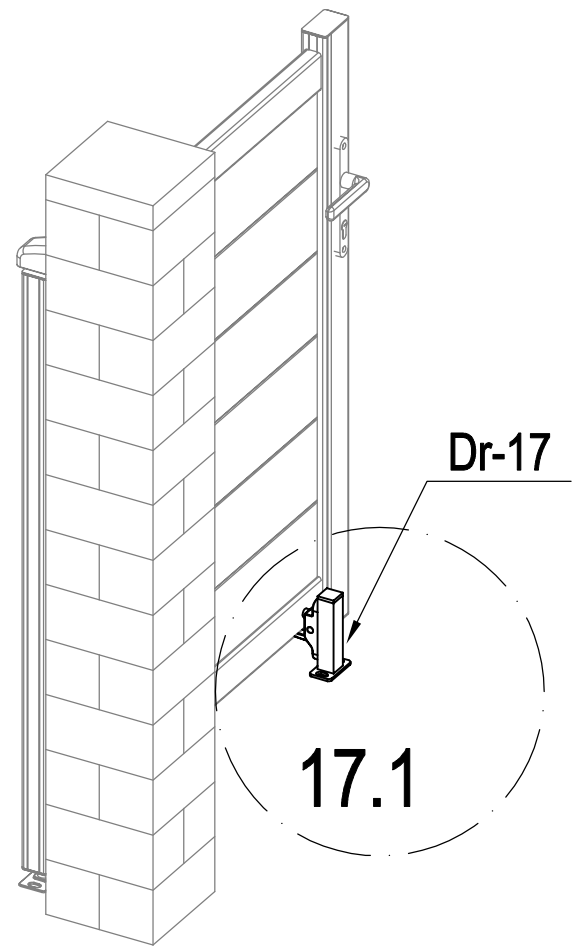
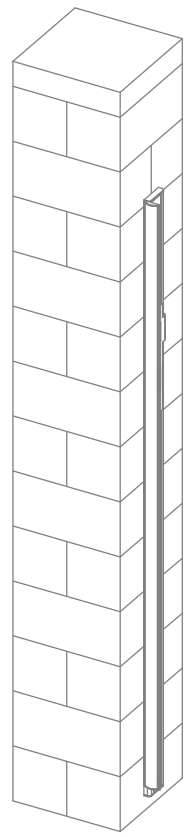




	Dr-11	1
	CK-032	2





	Dr-15	1
	Dr-31	2



	CK-032	2
	Dr-17	1