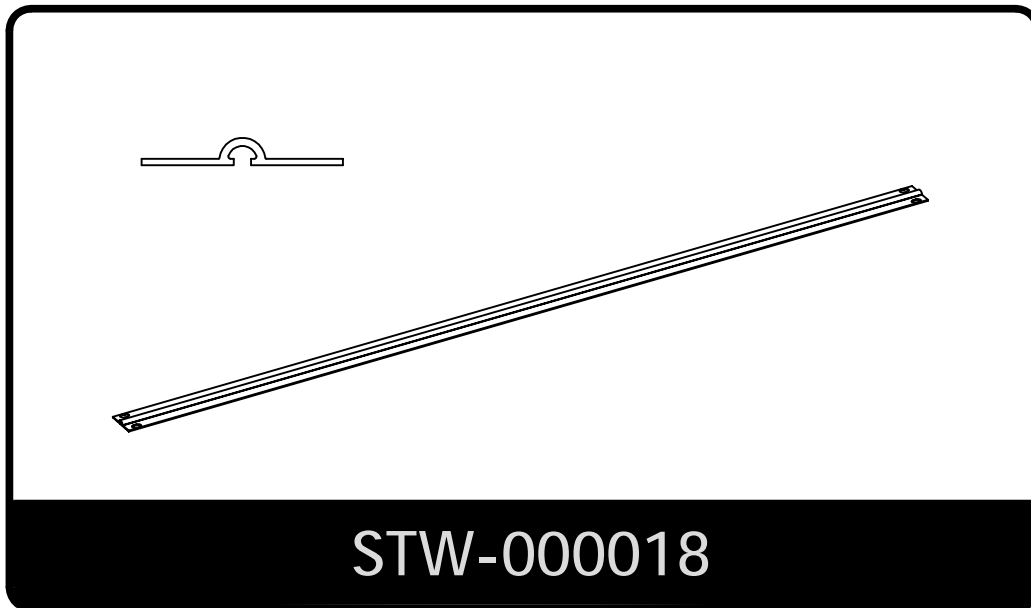


# CASANCOV

## Y-Rail



STW-000018

STI-000018

[x1]

FR

EN

ES

DE

IT

NL

PL



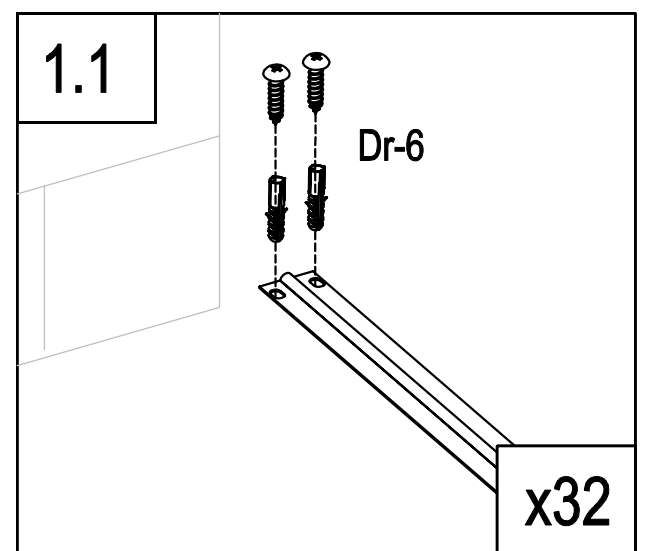
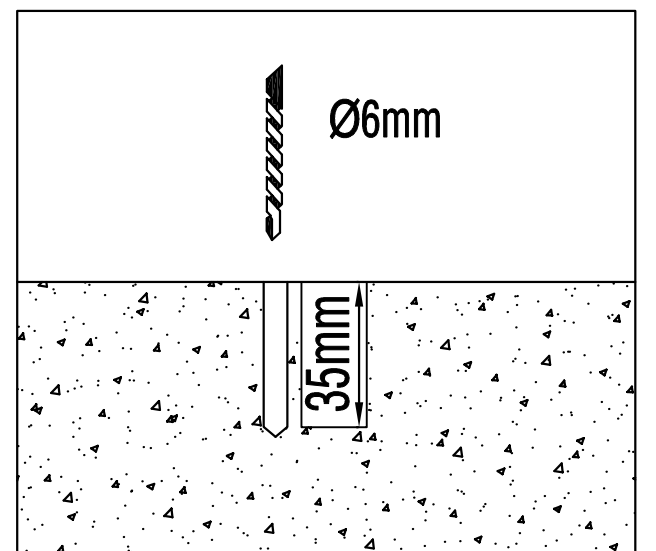
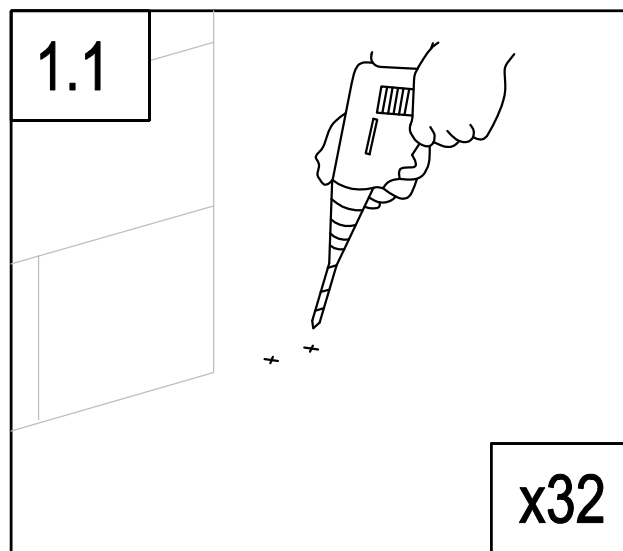
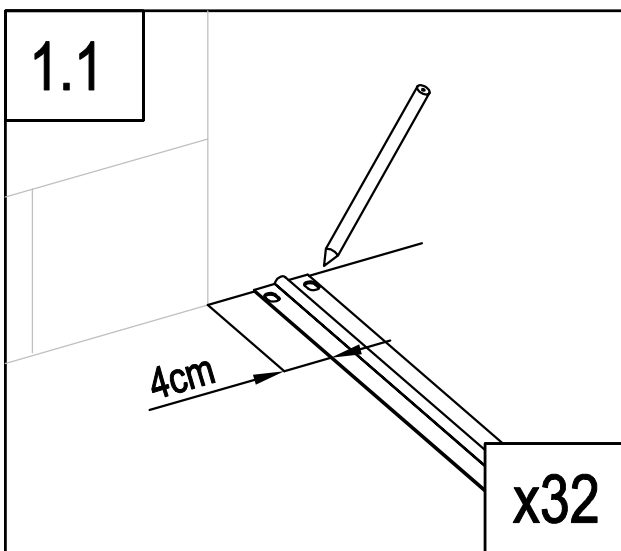
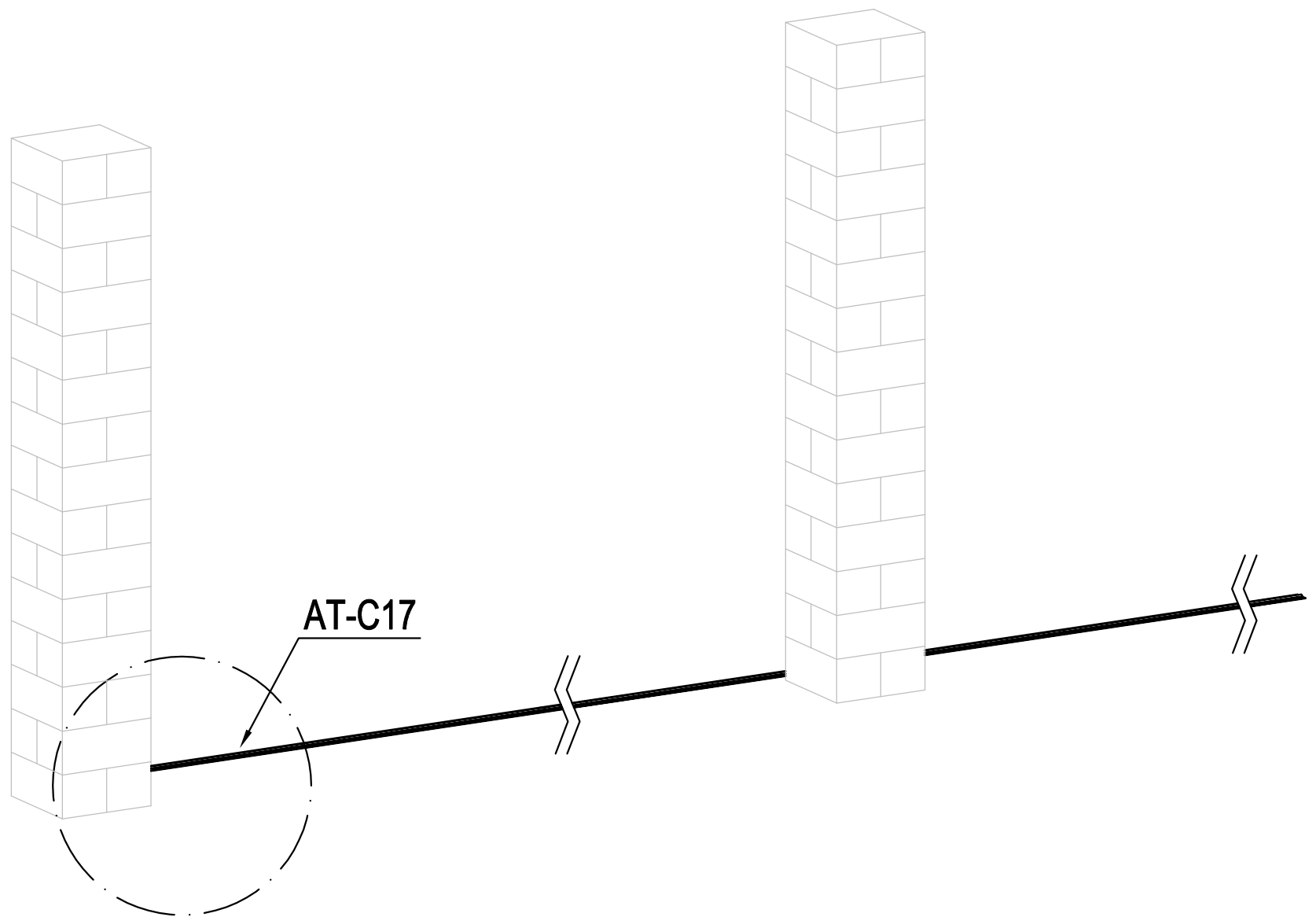




IMAGE	NO.	L.(mm)	QTY
	Dr-5	1010	4
	Dr-6		32