

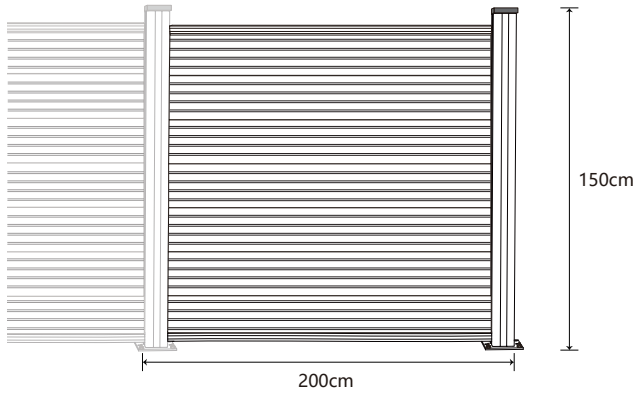
CASANOVO


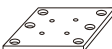
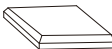

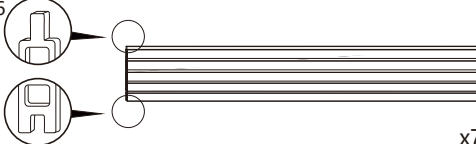








PRIEL 200H150



INSTRUCTION MANUAL / NOTICE DE MONTAGE / MONTAGEANLEITUNG / MANUAL DE MONTAJE / MANUAL DE MONTAGEM / MANUALE DI MONTAGGIO /
MONTAGEHANDLEIDING / INSTRUKCJA MONTAŻU / KÄYTTÖOHJEET / BRUKSANVISNING / BRUGSANVISNING / INSTRUCCJONI DE ASAMBLARE /
NAVODILA ZA SESTAVLJANJE / NÁVOD NA MONTÁŽ / ÖSSZESZERELÉSI ÚTMUTATÓ / NÁVOD K MONTÁŽI / UPUTE ZA INSTALACIJU /
ΟΔΗΓΙΕΣ ΣΥΝΑΡΜΟΛΟΓΗΣΗΣ / SURINKIMO INSTRUKCIJOS / MONTĀŽAS INSTRUKCIJAS


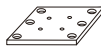


CASANOVA

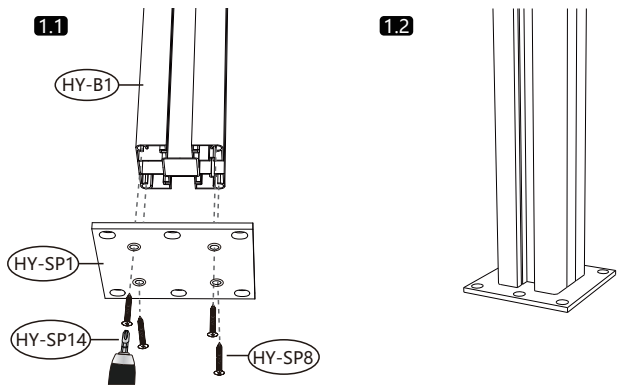


<p>HY-A1</p>  <p>x1</p>	<p>HY-SP1</p>  <p>x1</p>	<p>HY-SP2</p>  <p>x1</p>
<p>HY-SP5</p>  <p>x4</p>	<p>HY-SP16</p>  <p>x7</p>	<p>HY-SP4</p>  <p>x2</p>
<p>HY-SP6</p>  <p>x2</p>	<p>HY-SP10</p>  <p>x1</p>	<p>HY-SP7</p>  <p>x4</p>
<p>HY-SP9</p>  <p>x8</p>	<p>HY-SP14</p>  <p>x1</p>	<p>HY-SP8</p>  <p>x4</p>
		<p>HY-SP15</p>  <p>x8</p>

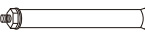
CASANOVO

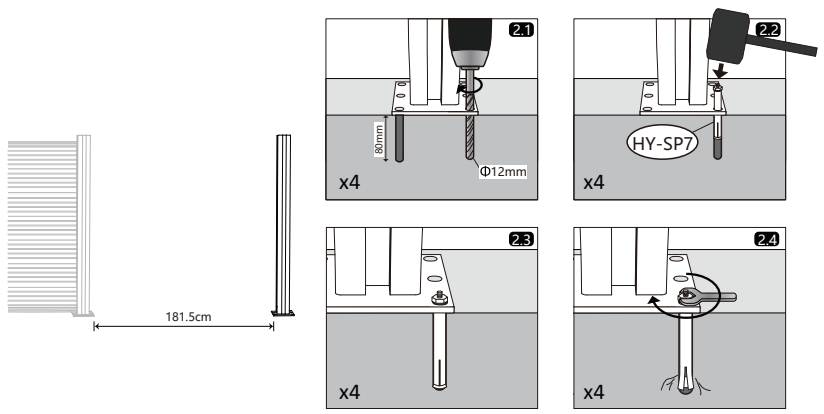
1

HY-B1  x1	HY-SP1  x1	HY-SP8  x4	HY-SP14  x1
---	--	--	---

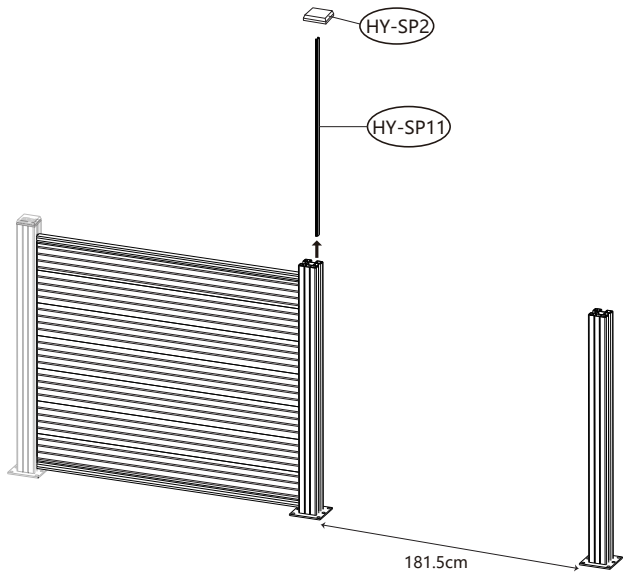


2




HY-SP7  x4
--

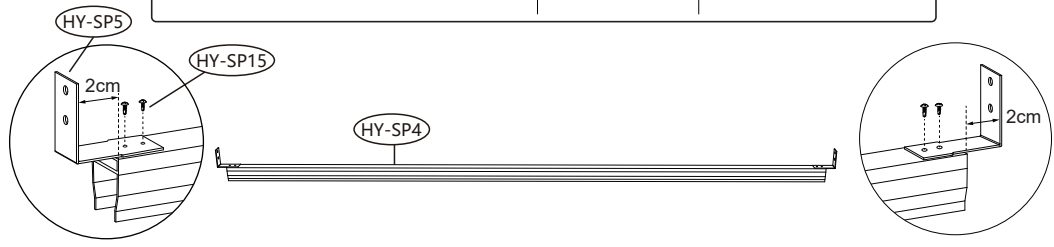


3



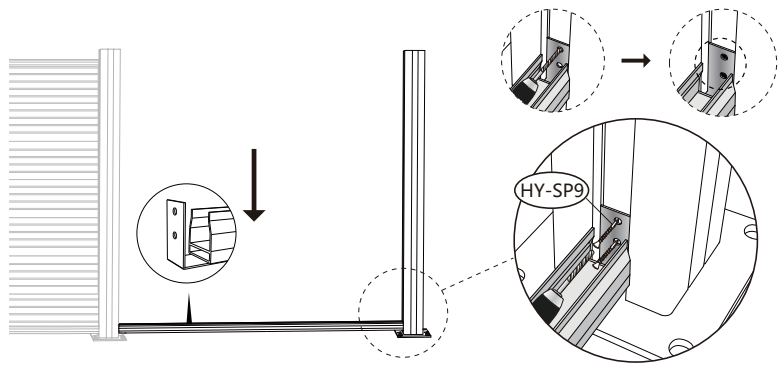
4

- | | | |
|--|---|--|
| HY-SP4
 x2 | HY-SP5
 x4 | HY-SP15
 x8 |
|--|---|--|



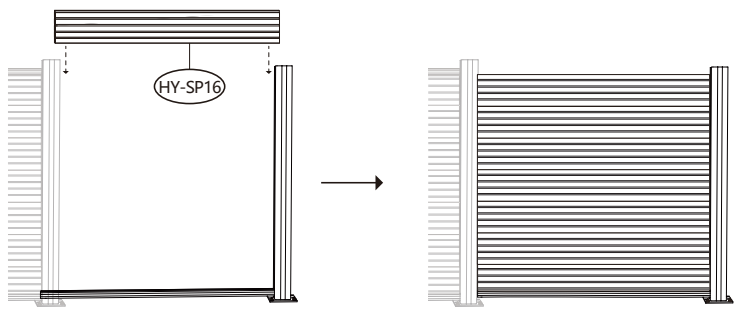
5

HY-(SP4+SP5+SP15) x1	HY-SP9 x4
----------------------	-----------



6

HY-SP16 x7

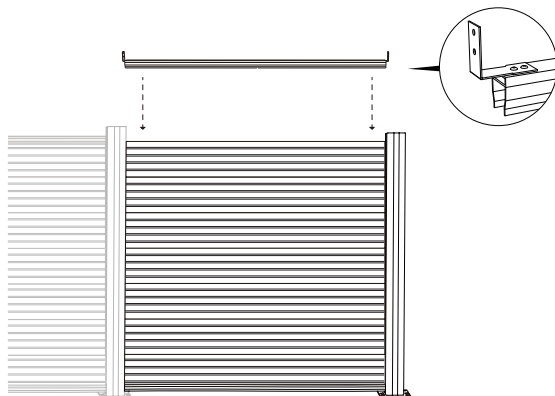


6

HY-(SP4+SP5+SP15)



x1

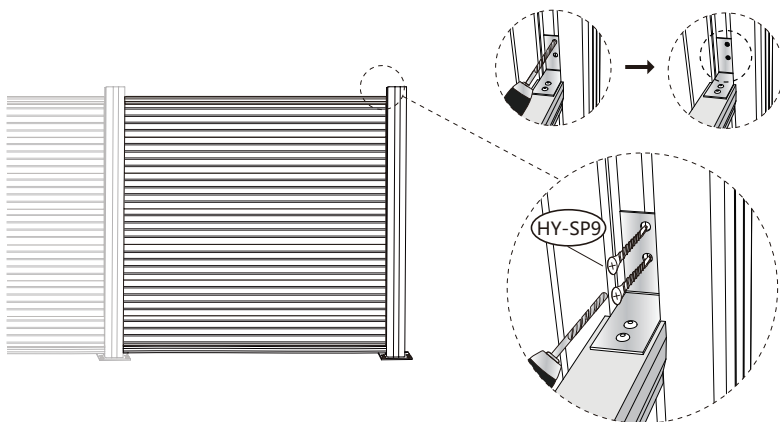


8

HY-SP9

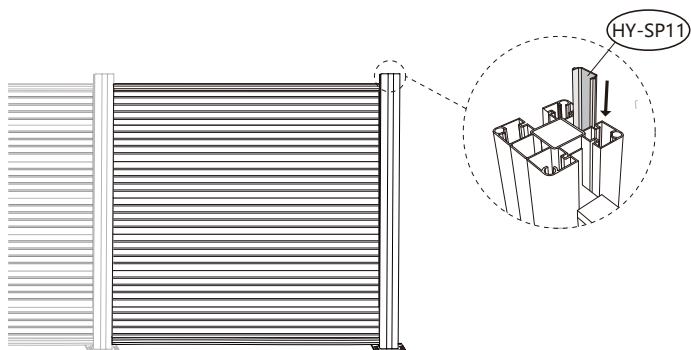


x4



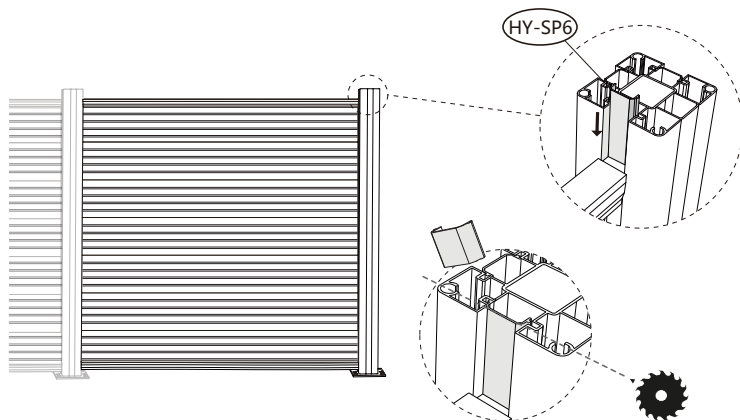
9

HY-SP11



10

HY-SP6



11

HY-SP2



x1

