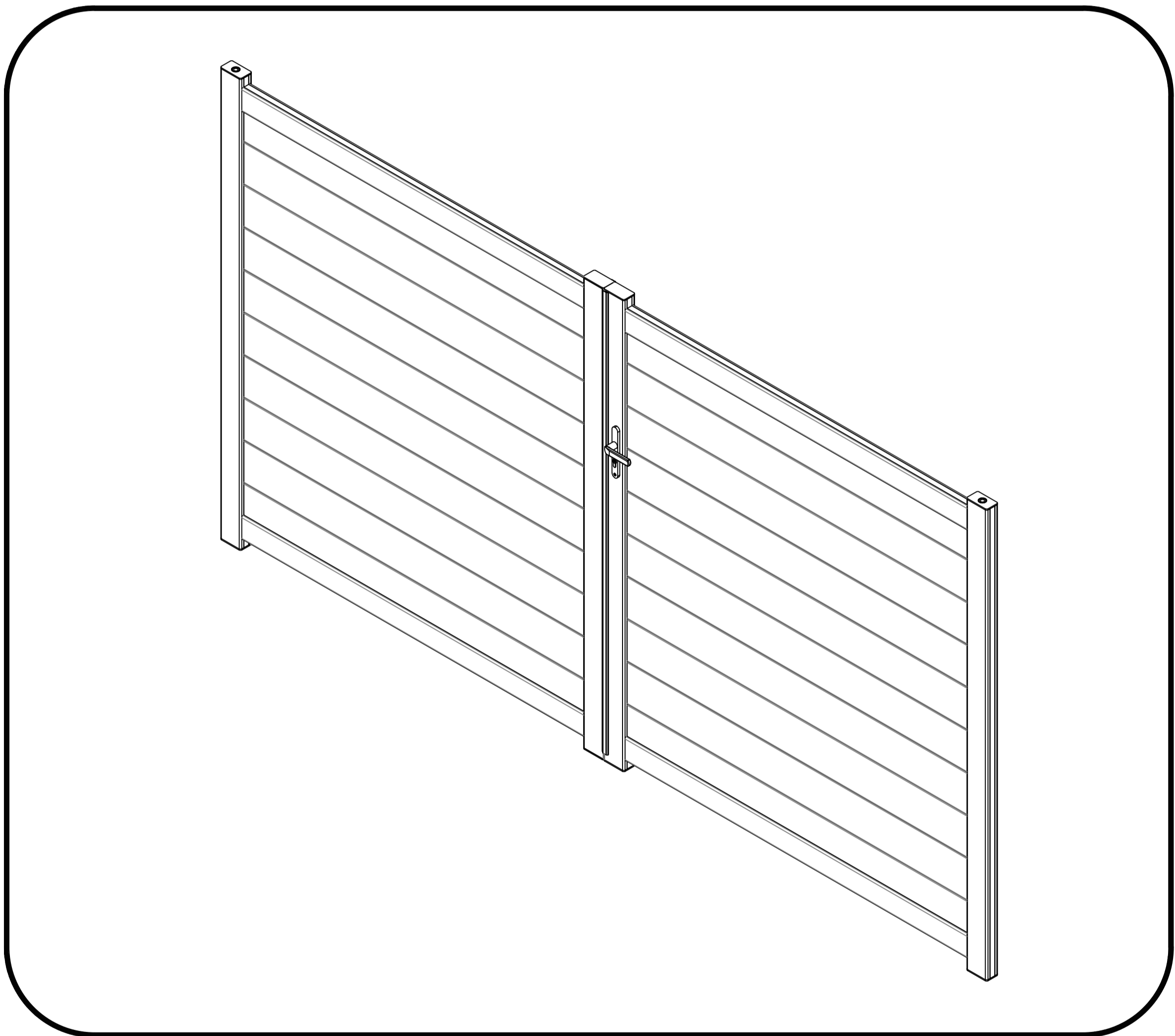

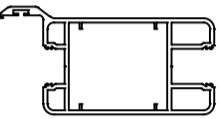
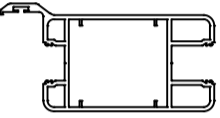
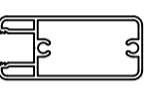
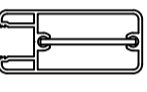
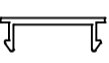
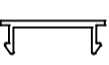


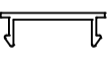
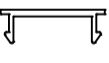


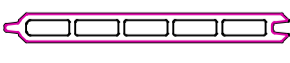
# CASANOVO


## ATHOS 350×155



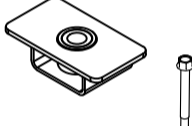
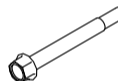
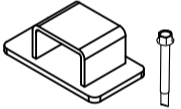
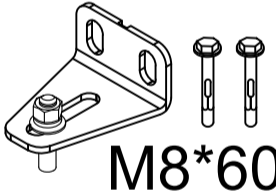

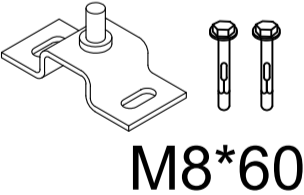
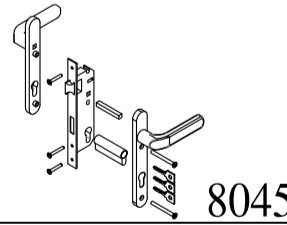

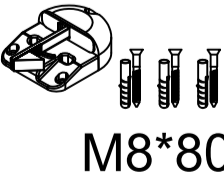
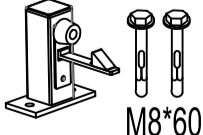


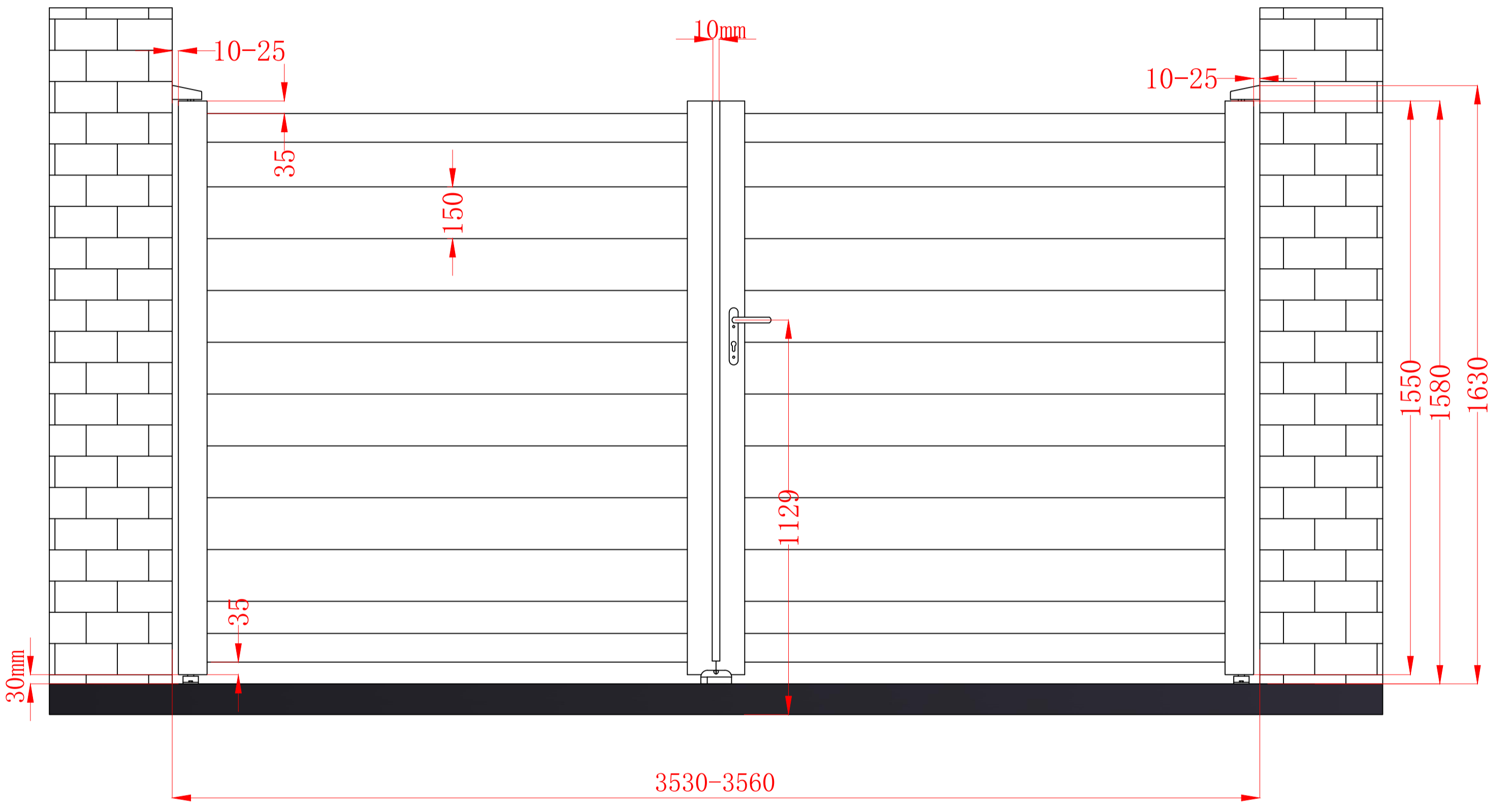
# CASANOVO

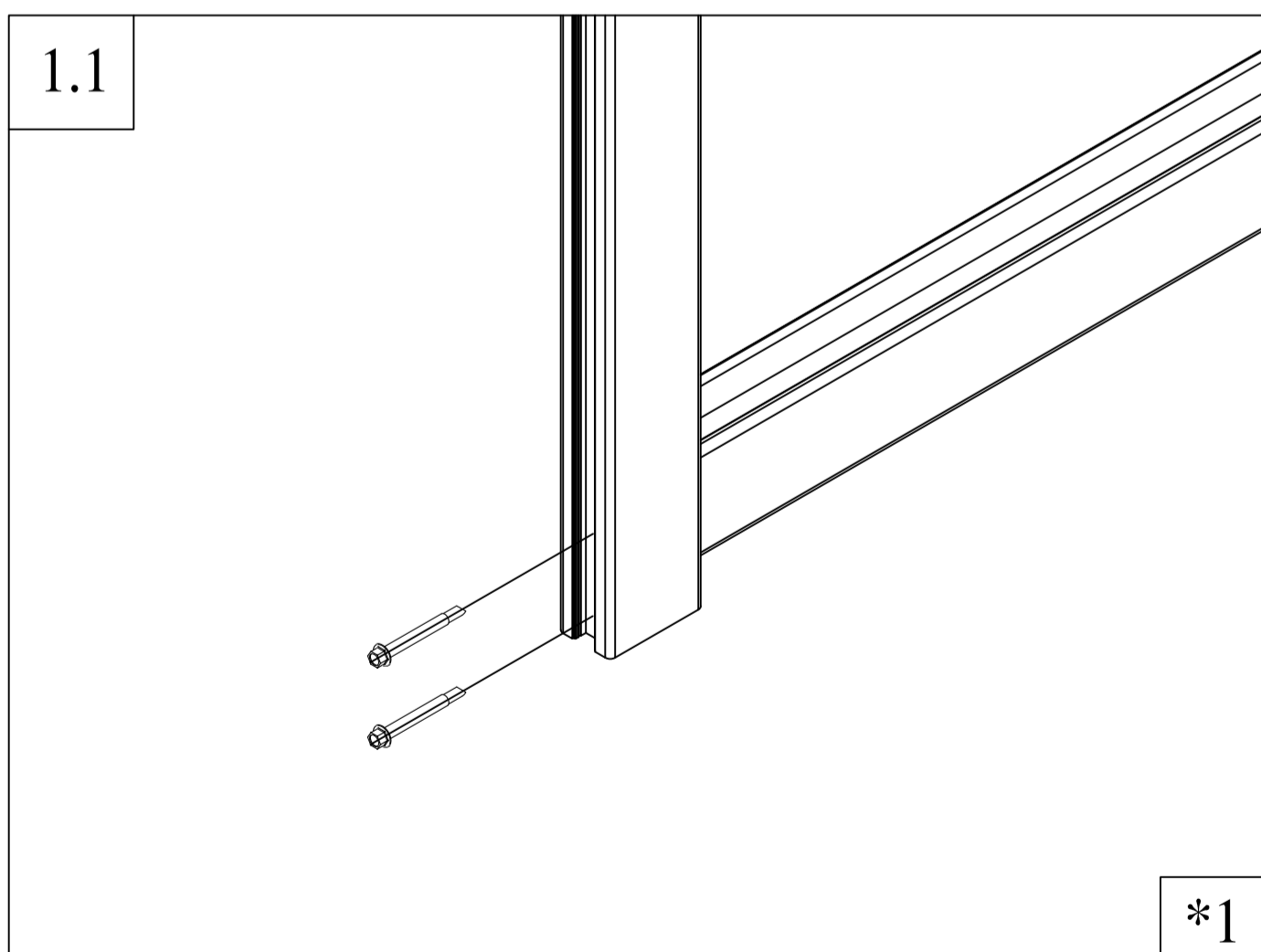
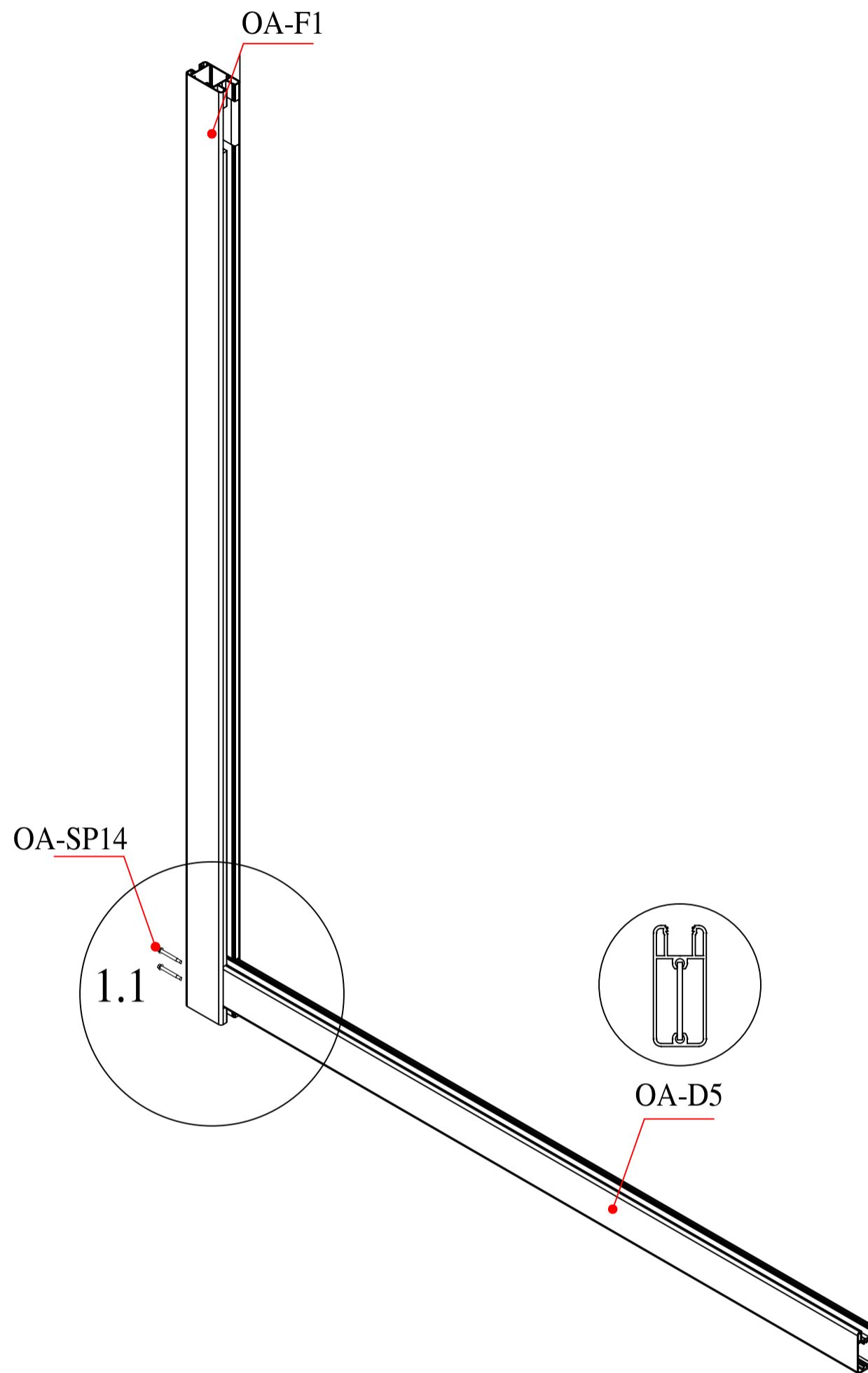
BOX 1/4			
	OA-F1	1542	2
	OA-F2	1542	1
	OA-F3	1542	1
	OA-D4	1726	2
	OA-D5	1726	2
	OA-B6	383	1
	OA-B7	967	1
	OA-D8	381.5	1
	OA-B9	998.5	1
	OA-B10	31	8
	OA-B11	1542	2

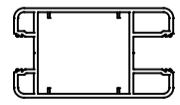
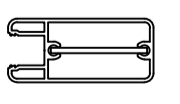
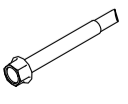
BOX 2/4			
	OA-D12	1630	6

BOX 3/4			
	OA-D12	1630	6

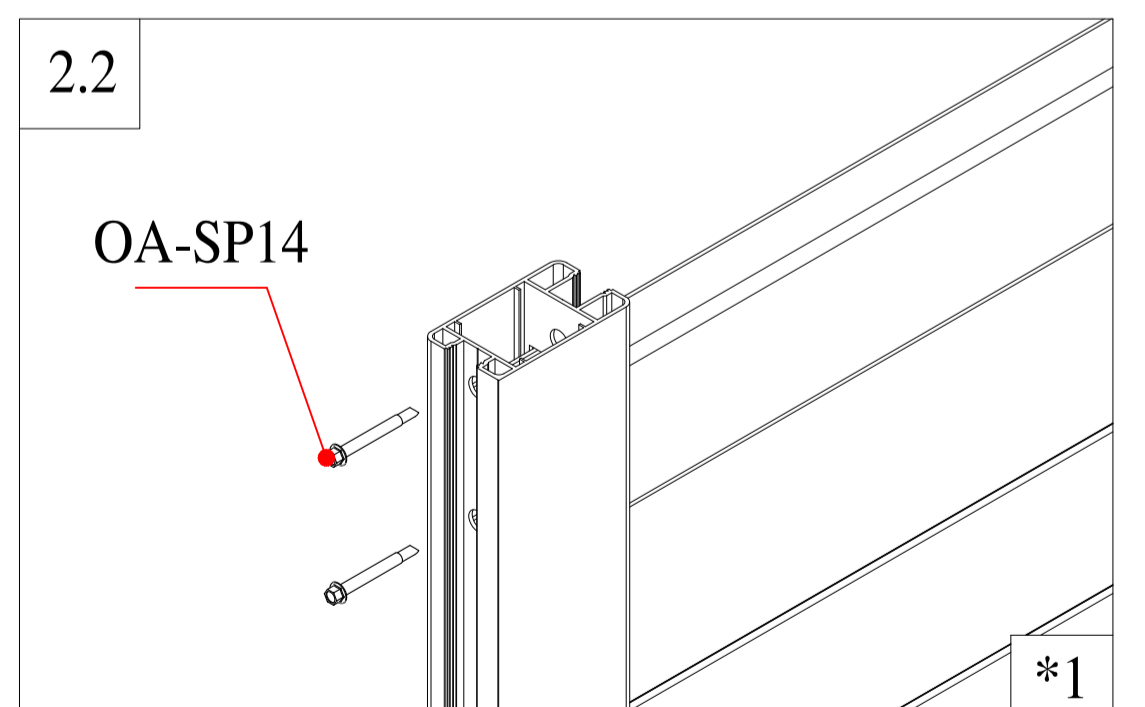
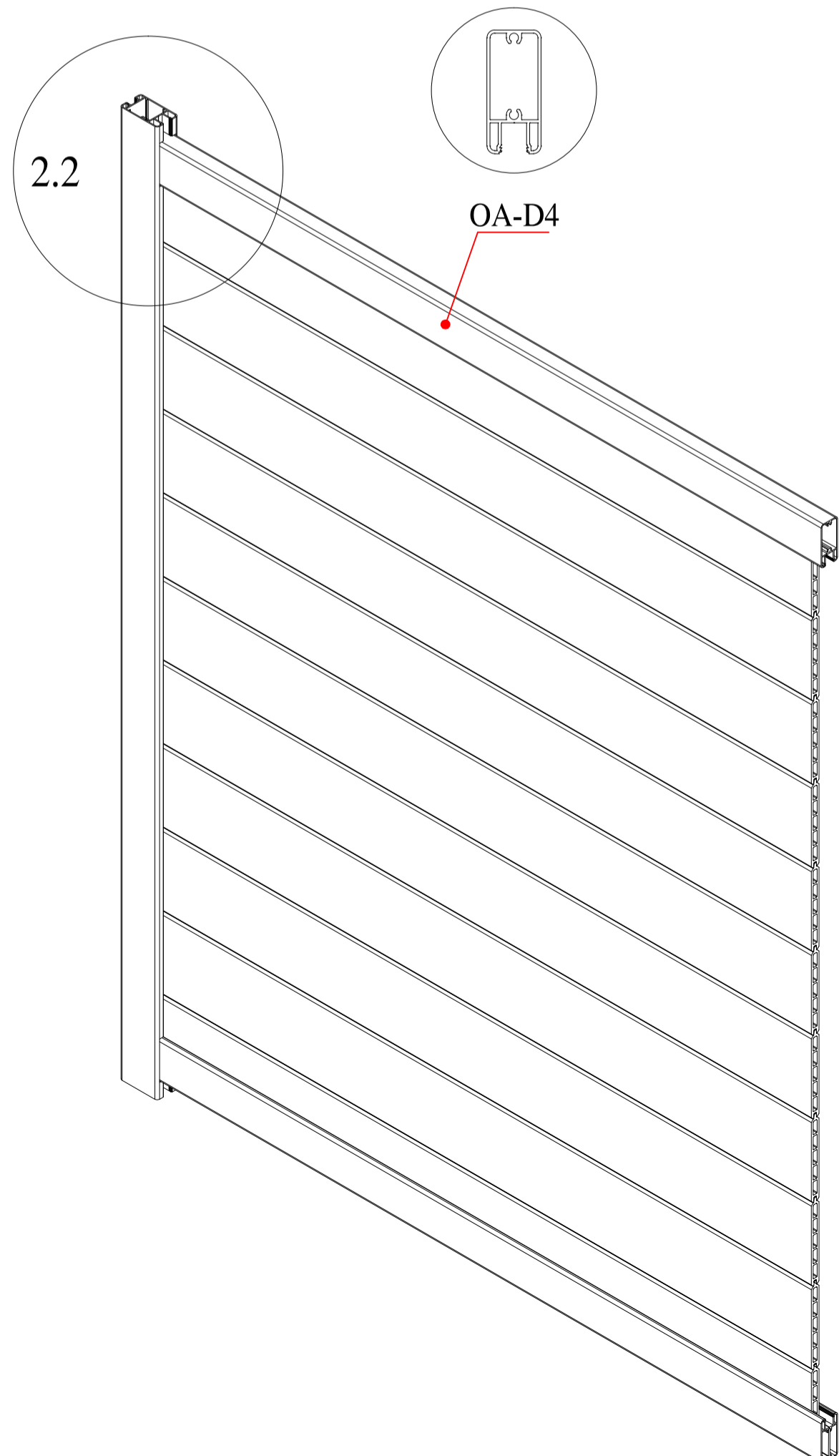
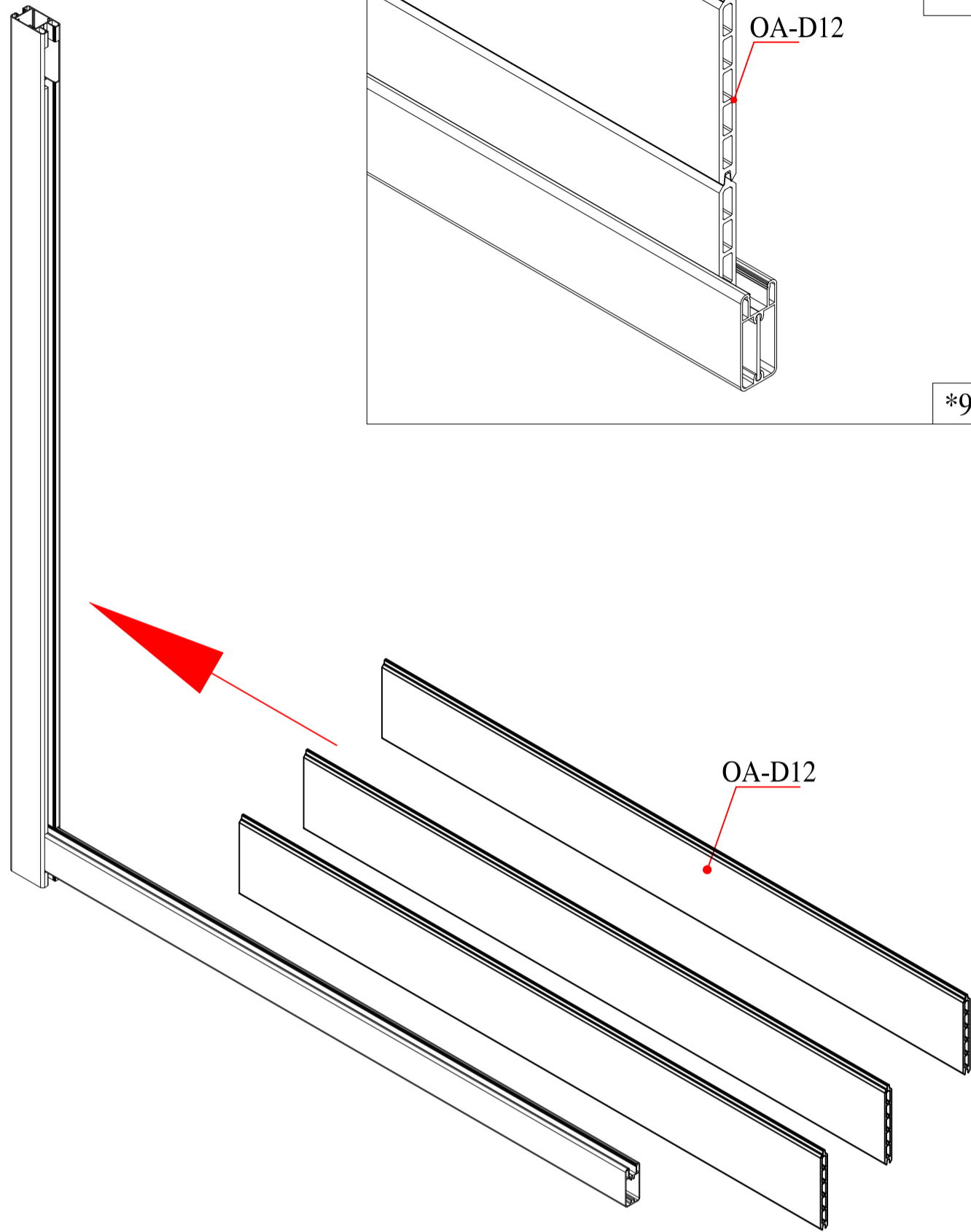
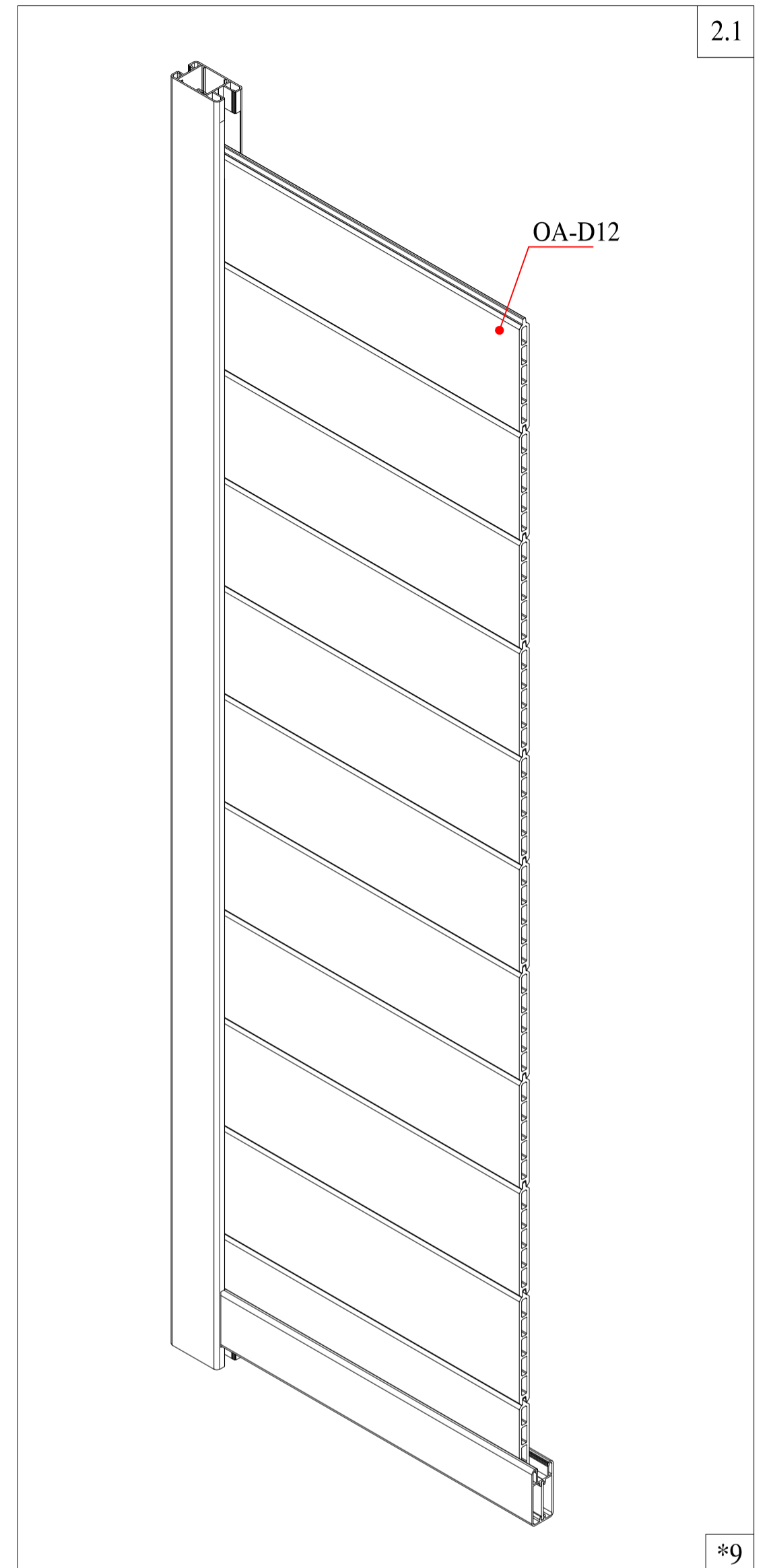
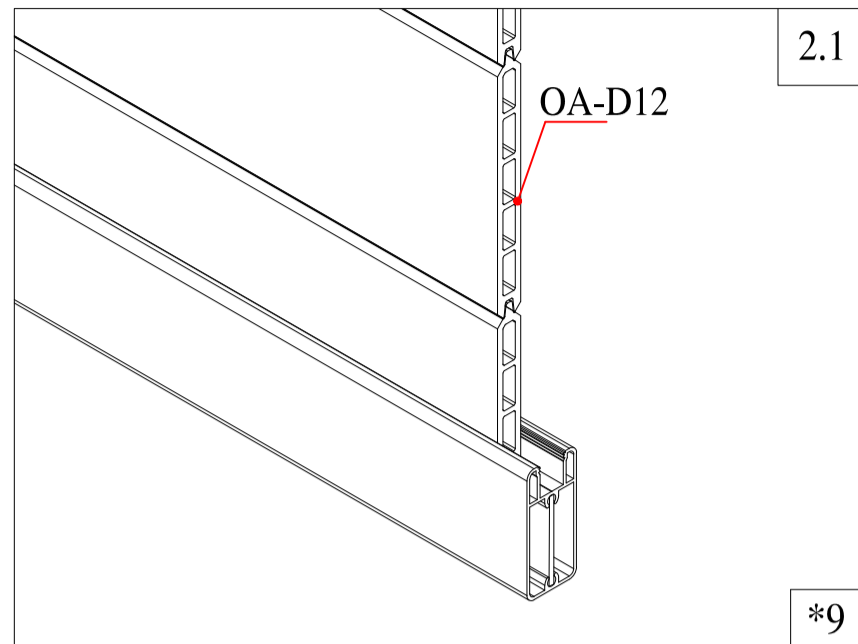
BOX 4/4			
	OA-D12	1630	6
	OA-SP21	—	2
	OA-SP20	—	2
	OA-SP14	M6.3*75	16
	OA-SP4	—	4
	OA-SP22	—	2
	OA-SP23	—	2
	OA-SP24	—	2
	OA-SP25	—	1
	OA-SP26	—	1
	OA-SP27	—	1
	OA-SP28	—	2

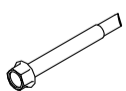
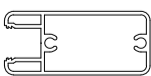





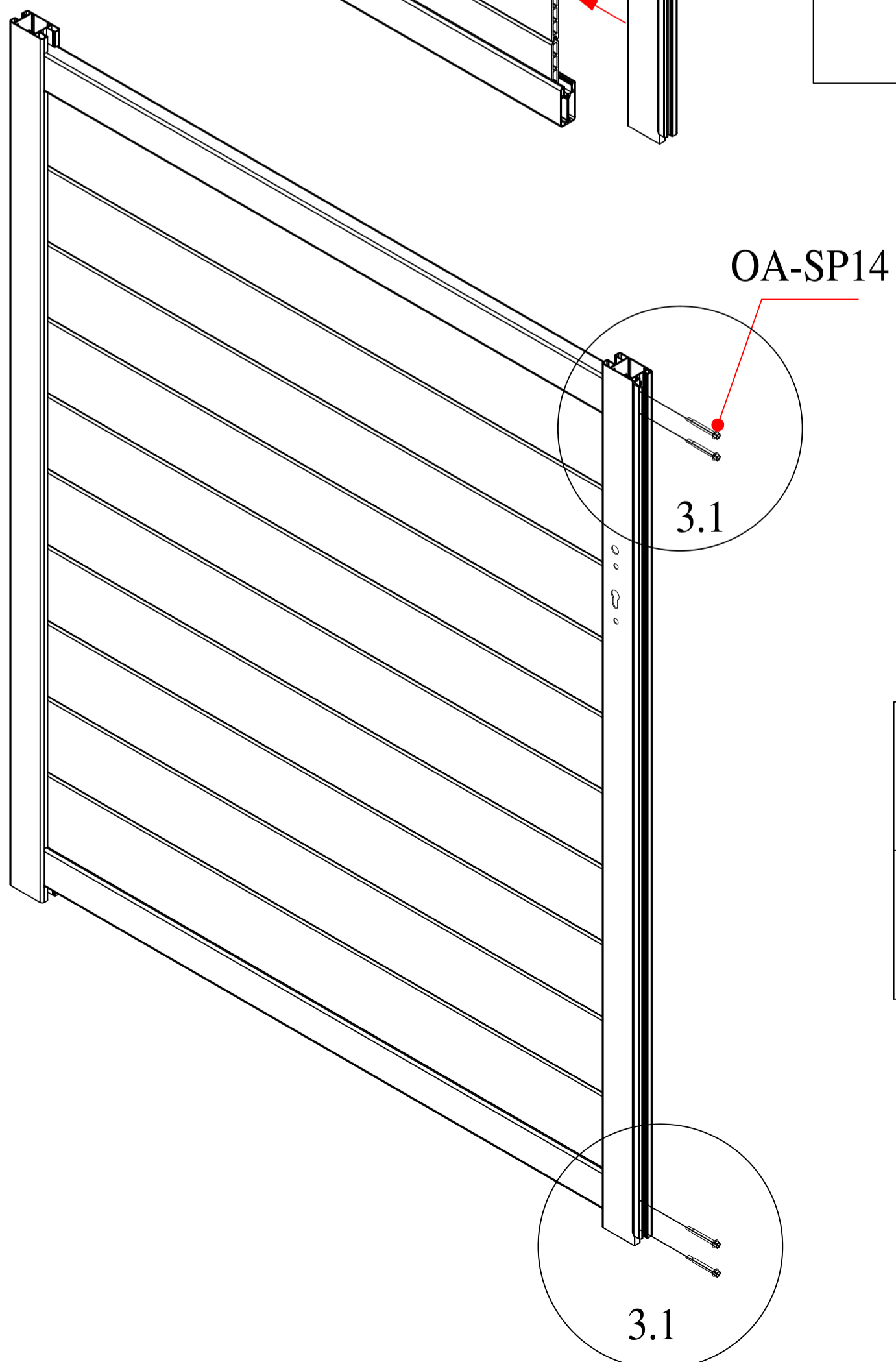
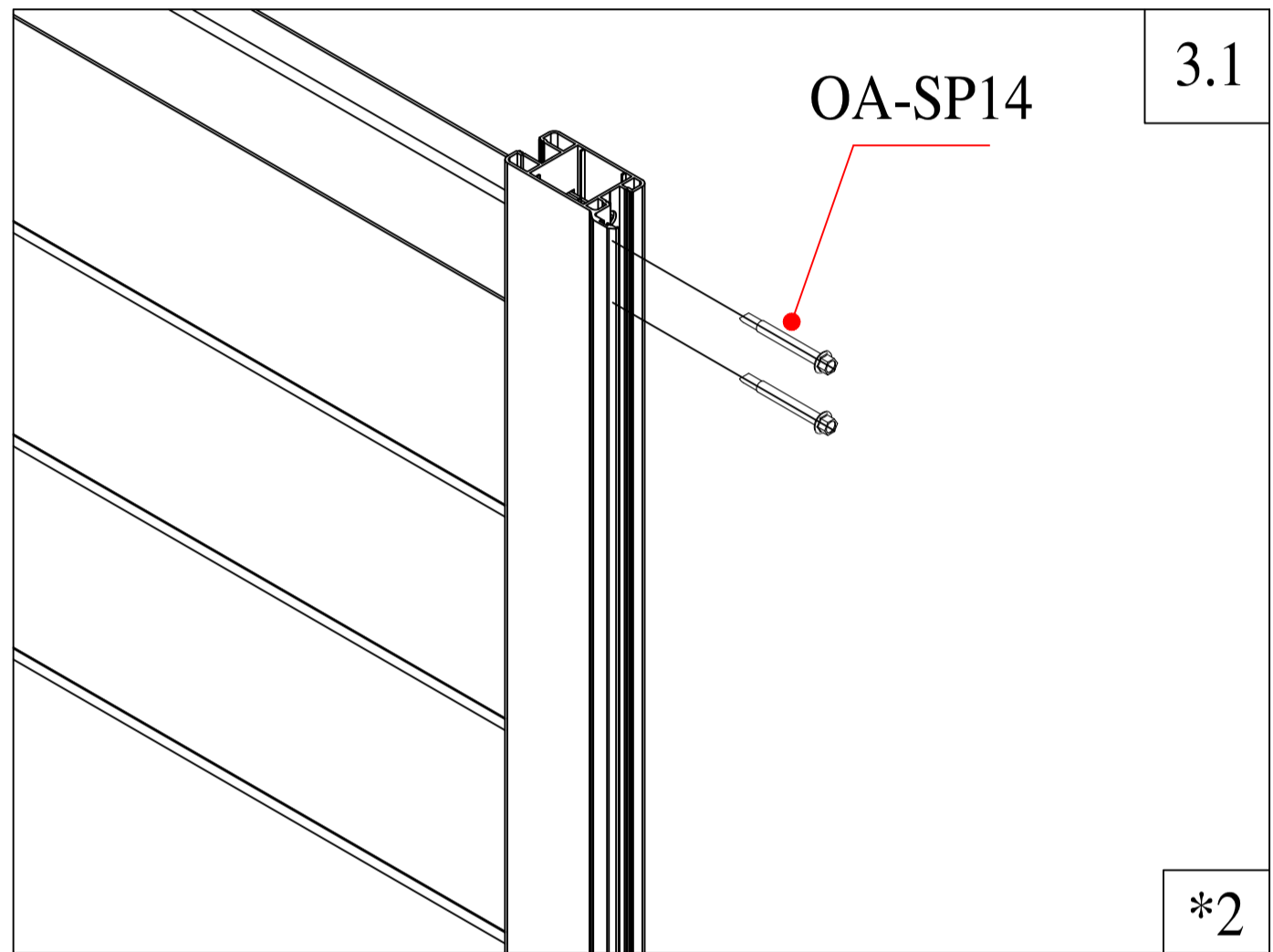
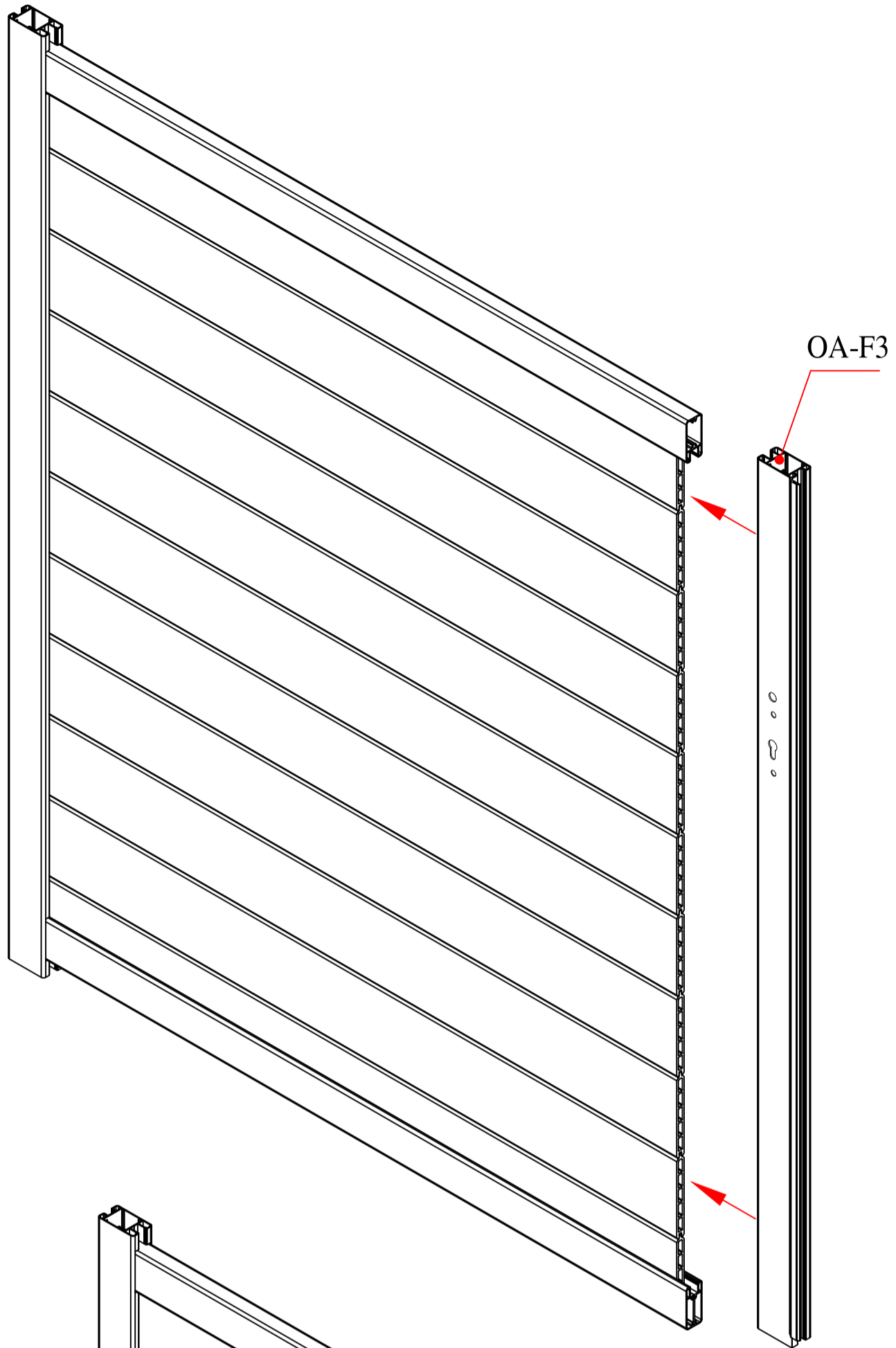
	OA-F1	1
	OA-D5	1
	OA-SP14	2

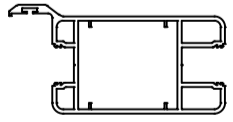
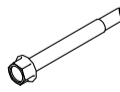
# CASANOVO

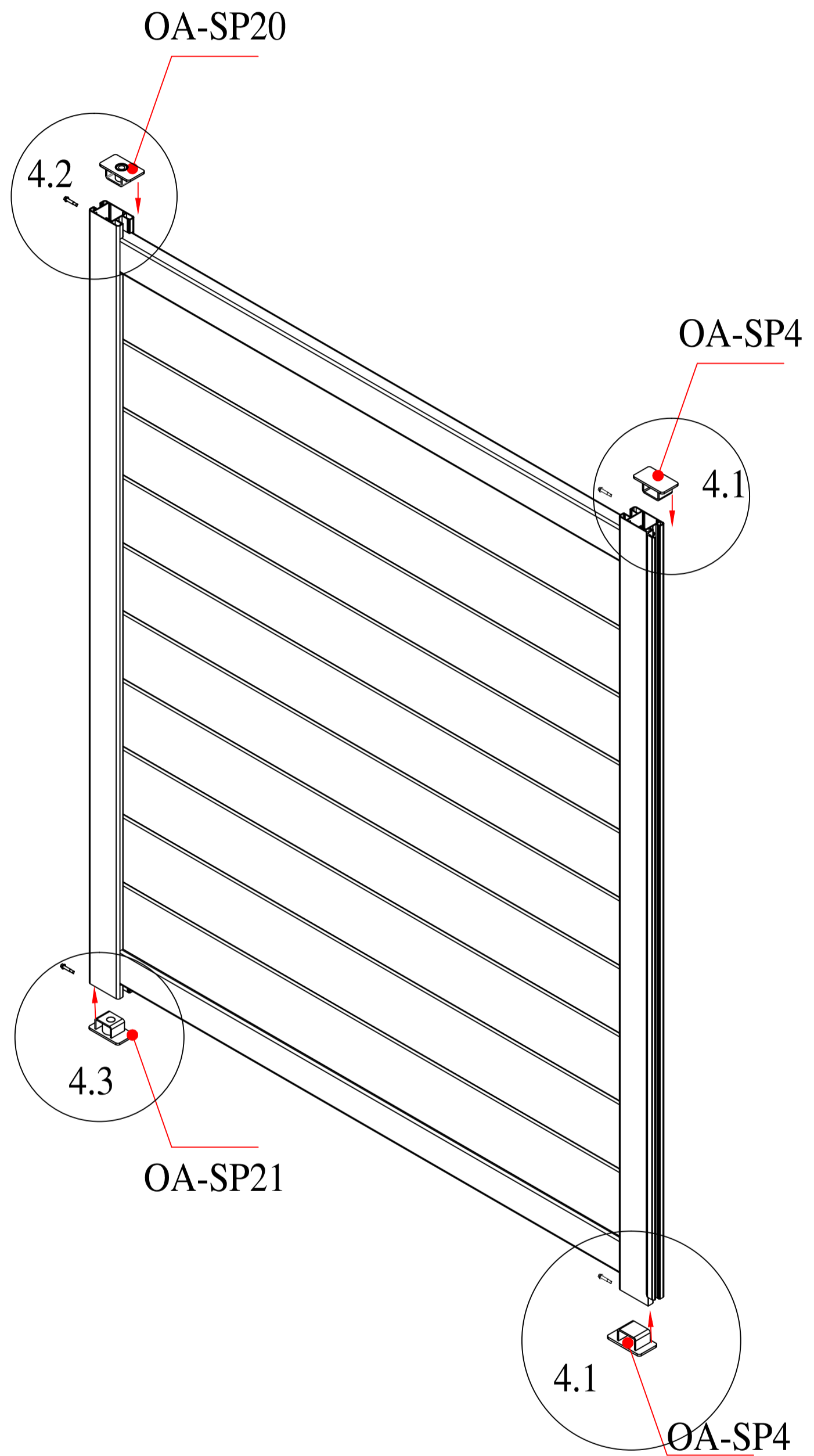
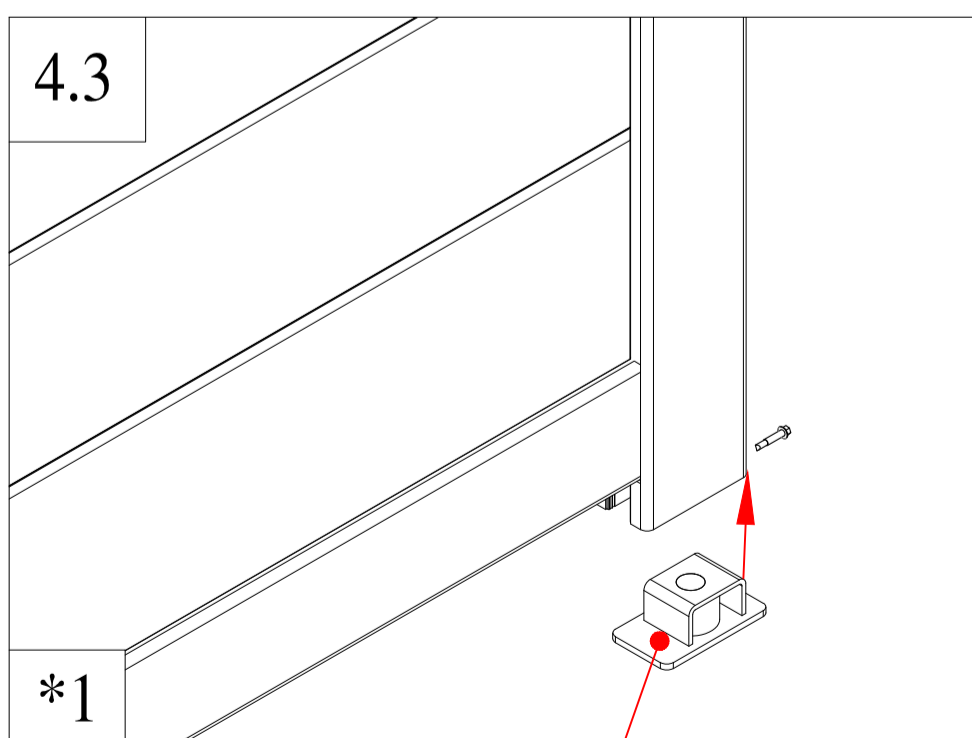
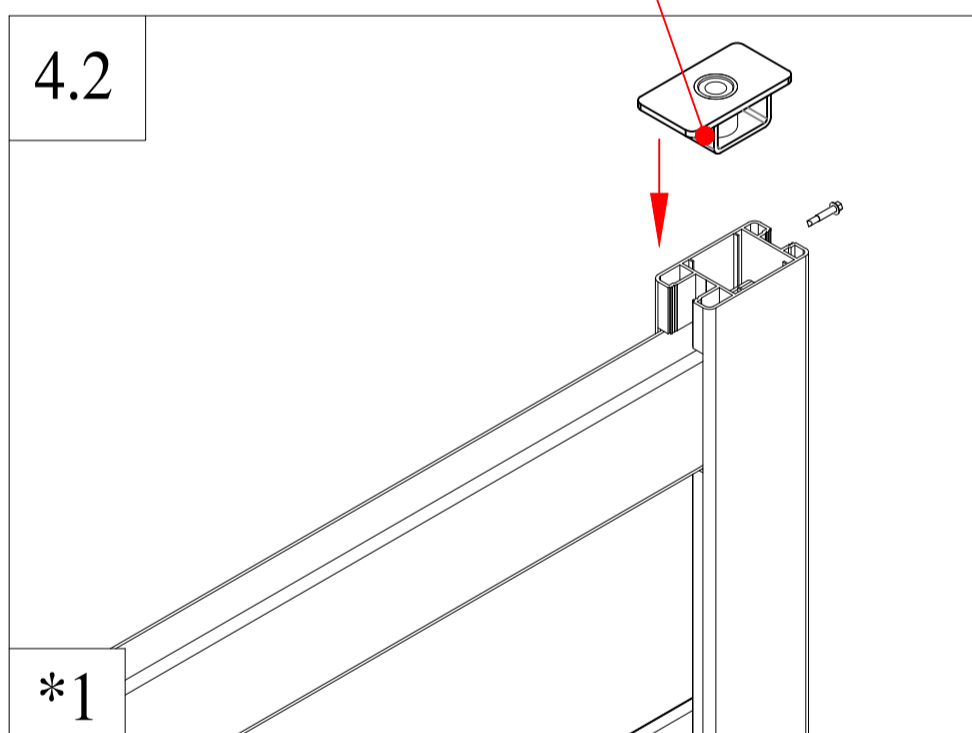
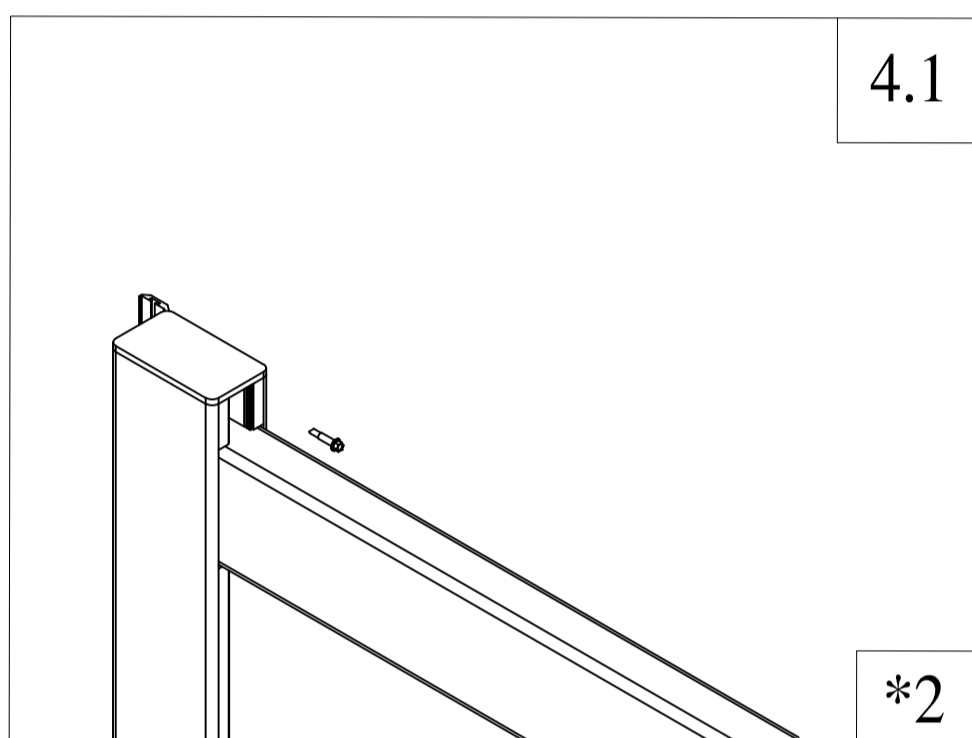


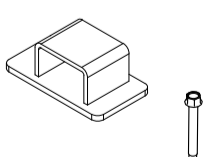
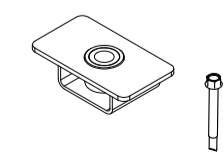
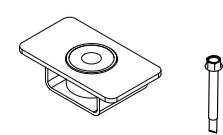
	OA-SP14	2
	OA-D4	1
	OA-D12	9

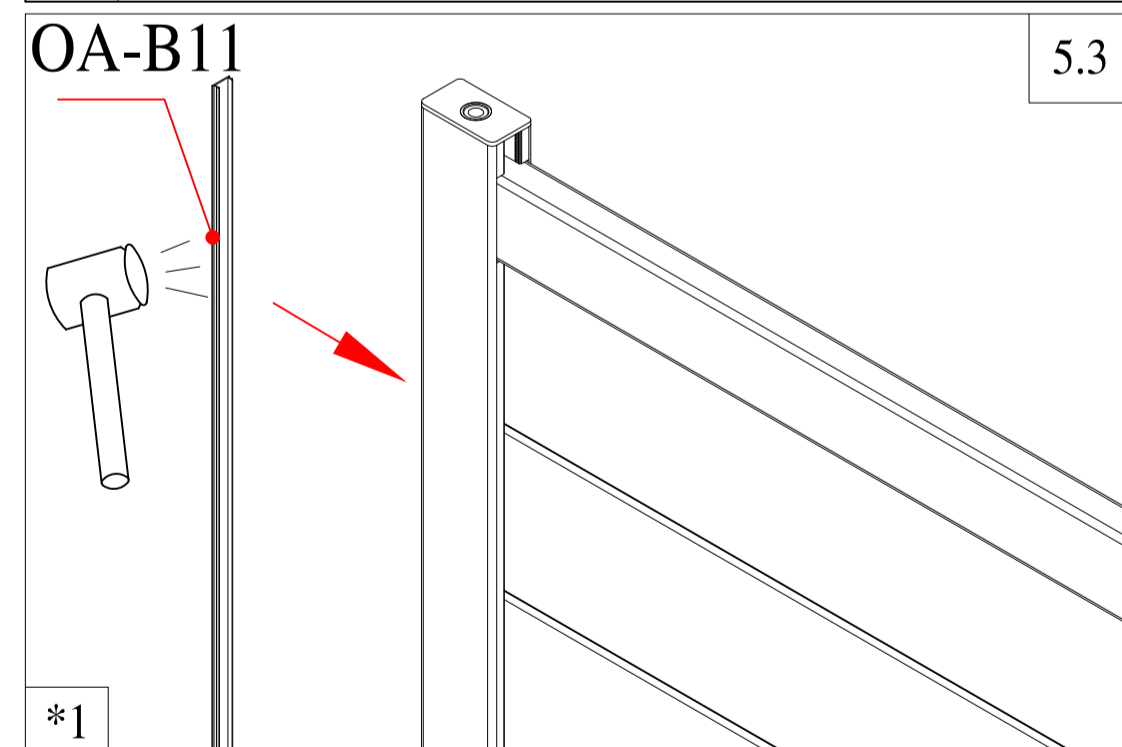
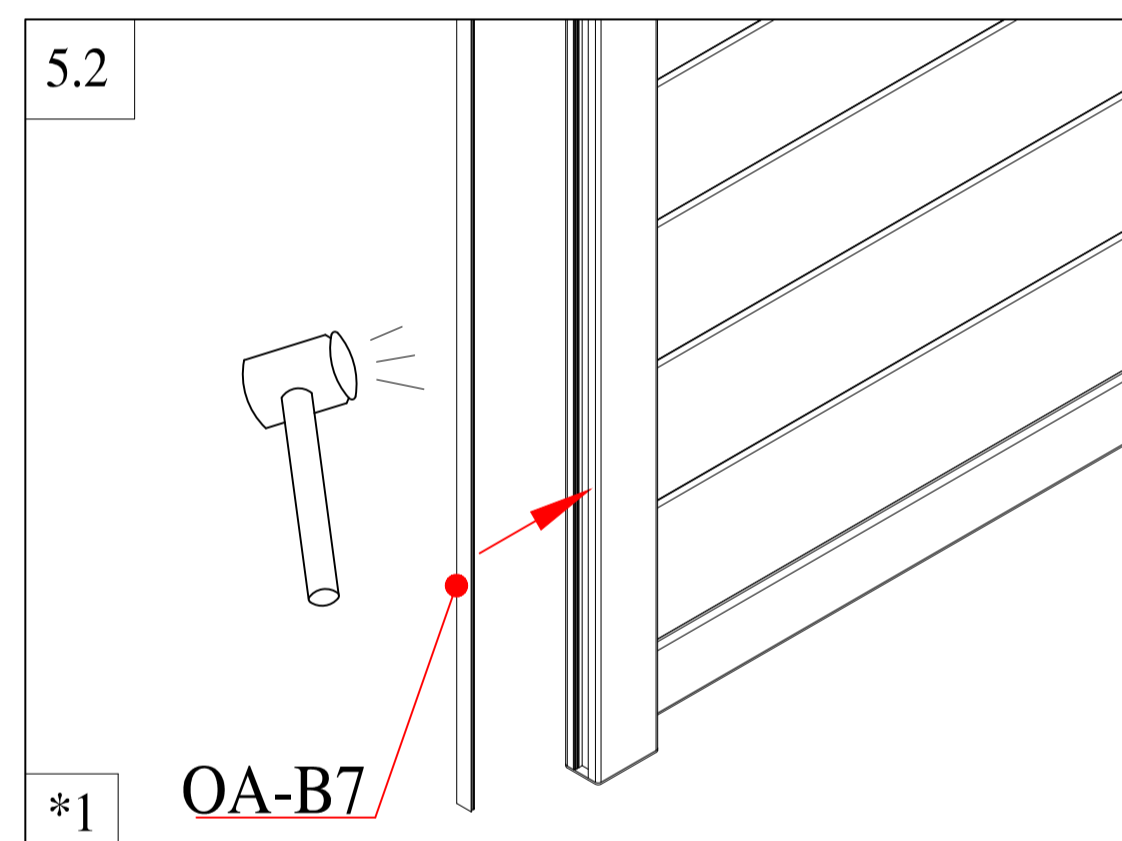
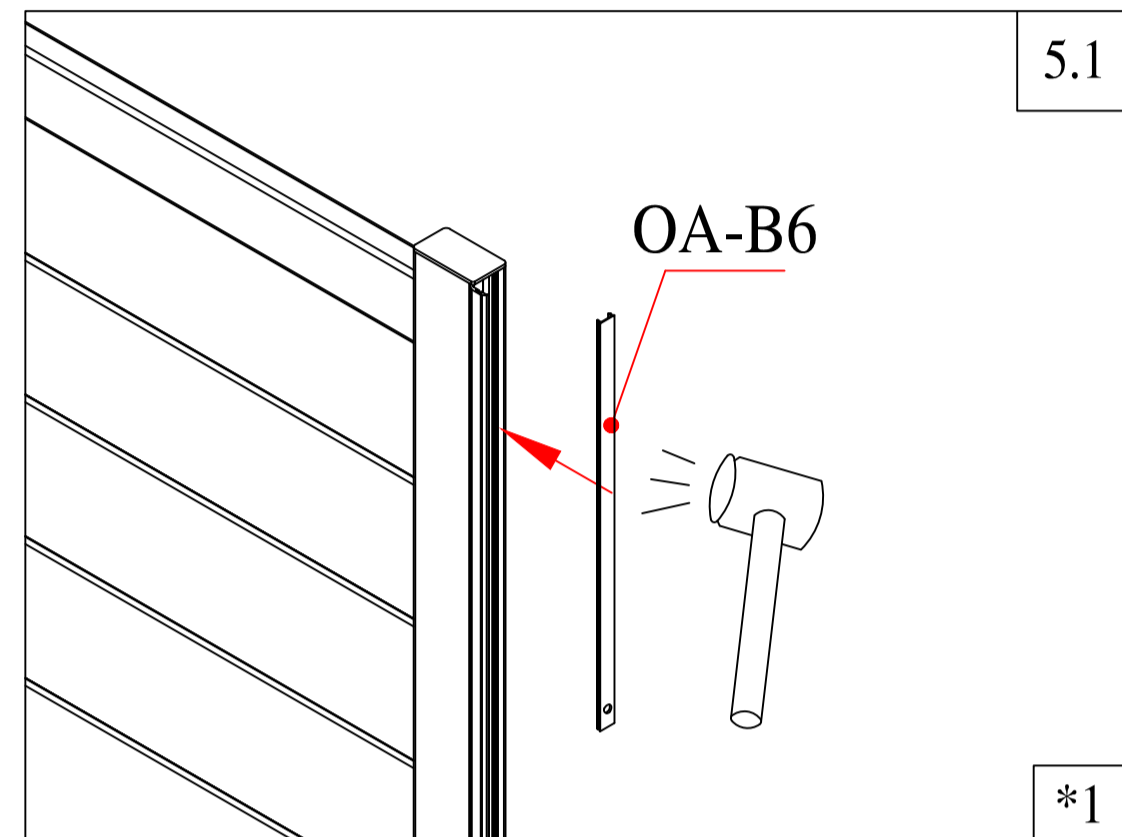
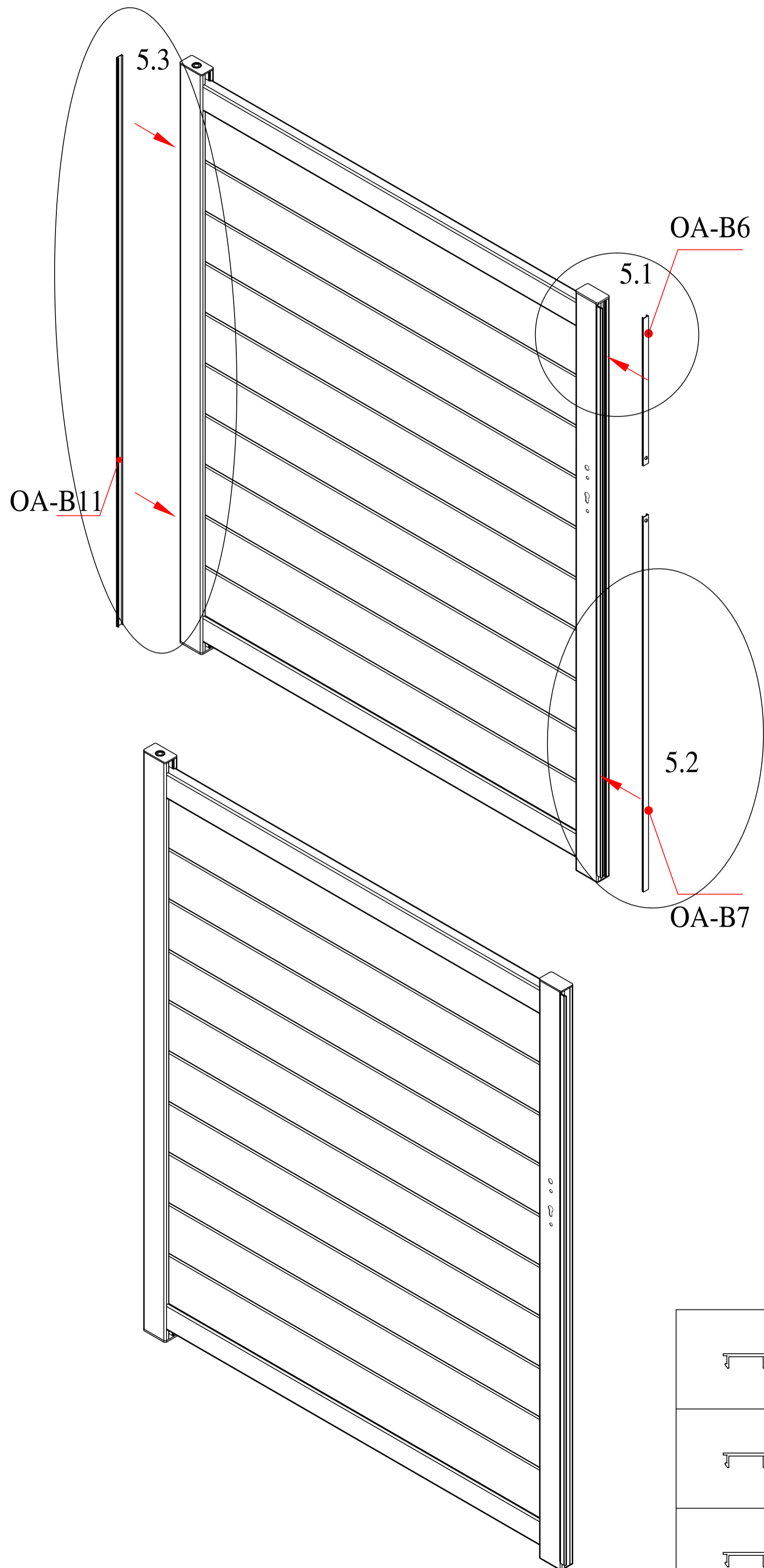
# CASANCOV



	OA-F3	1
	OA-SP14	4

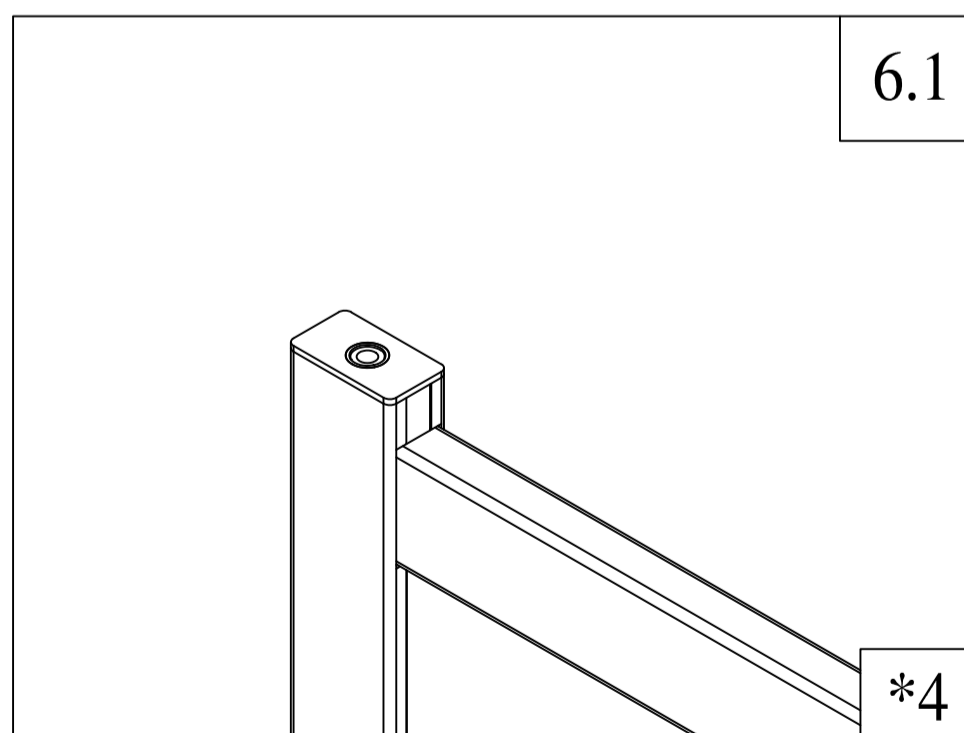
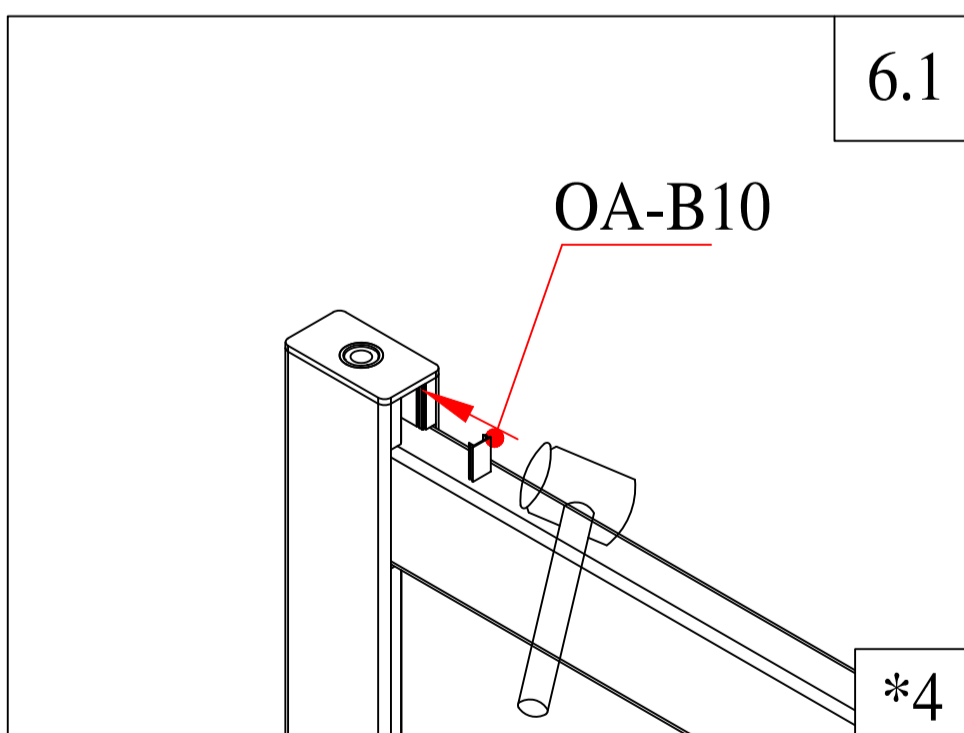
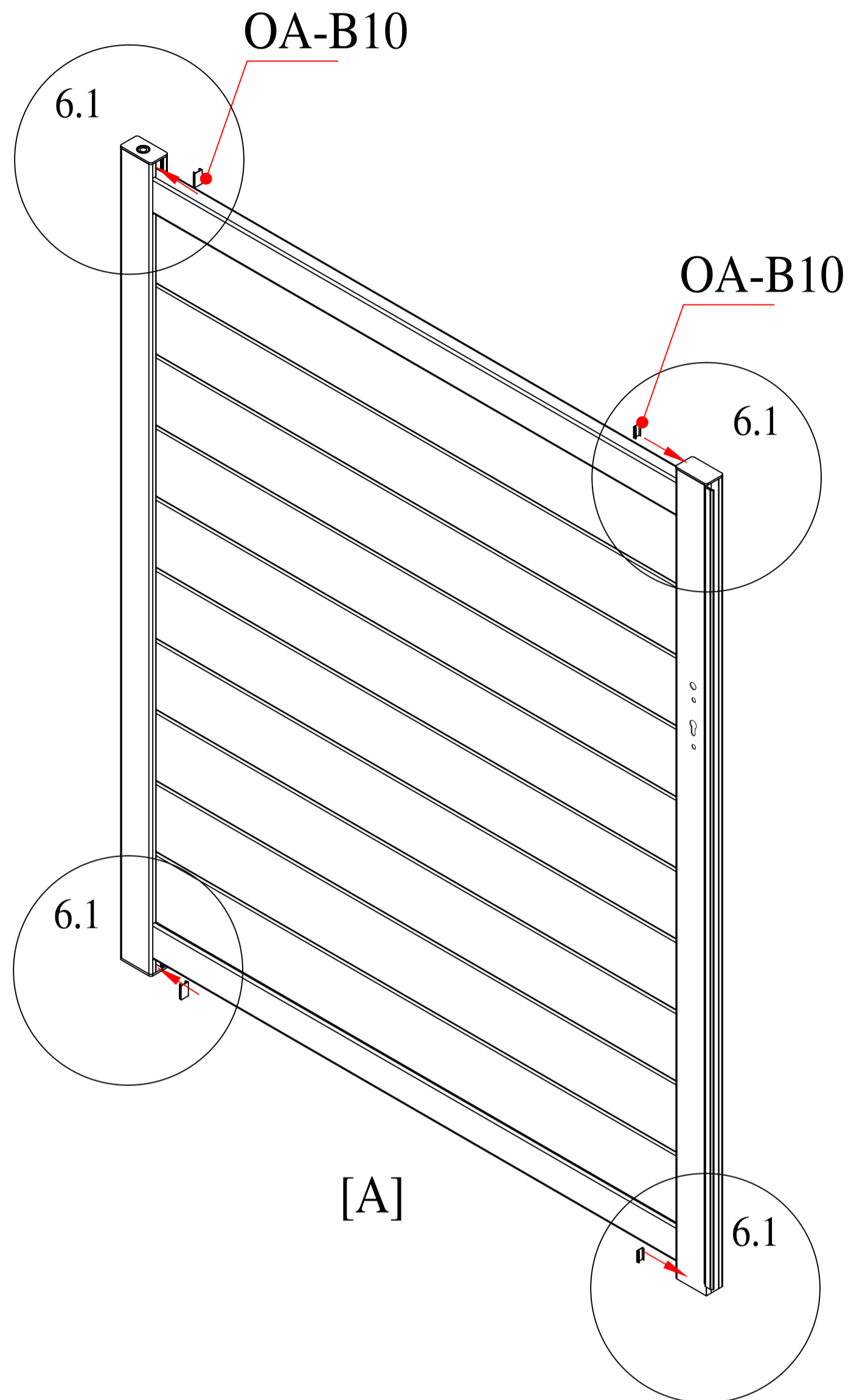


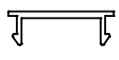
	OA-SP4	2
	OA-SP20	1
	OA-SP21	1

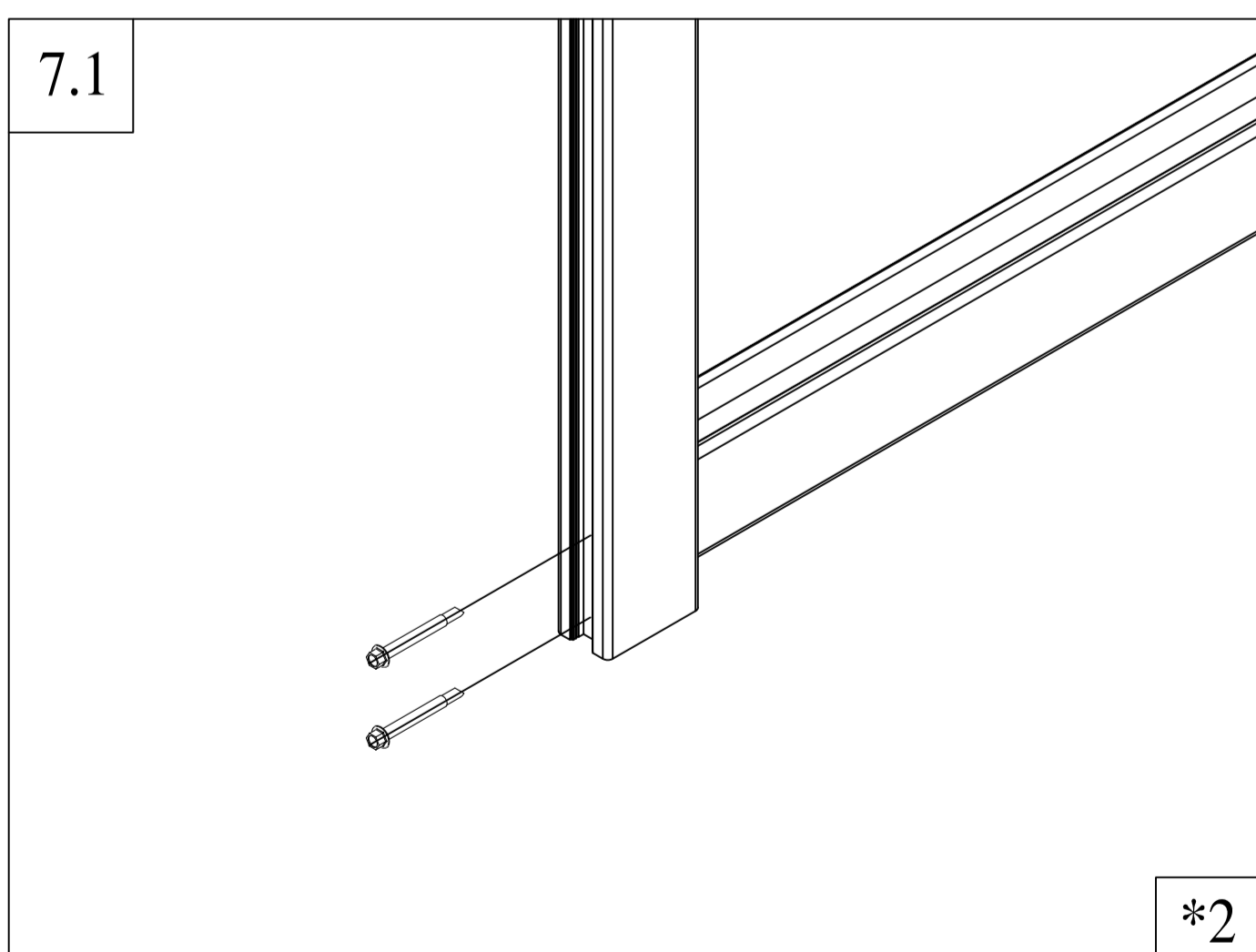
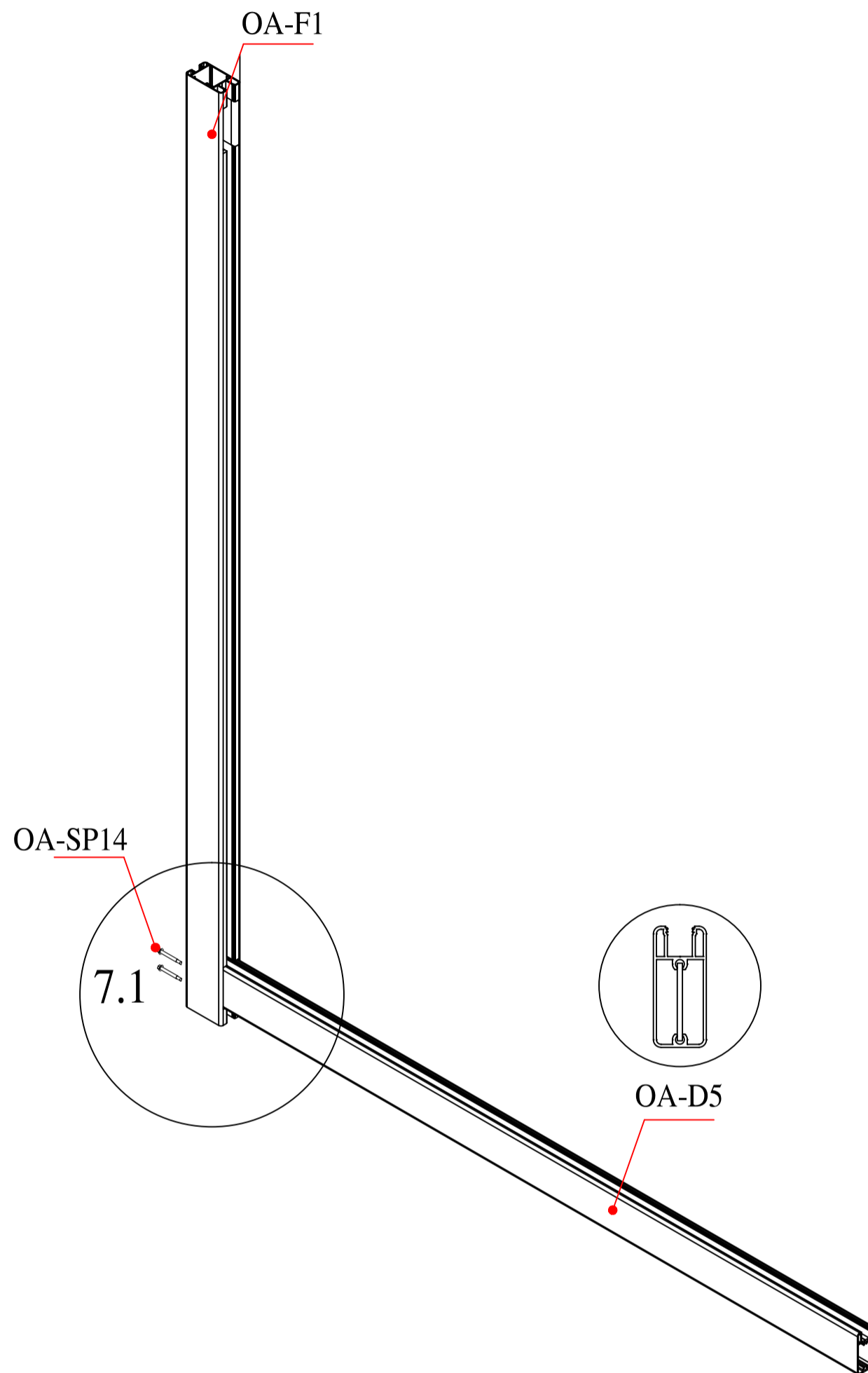


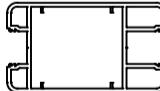
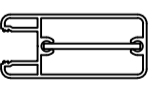
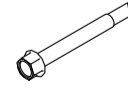
	OA-B6	1
	OA-B7	1
	OA-B11	1

# CASANOVO

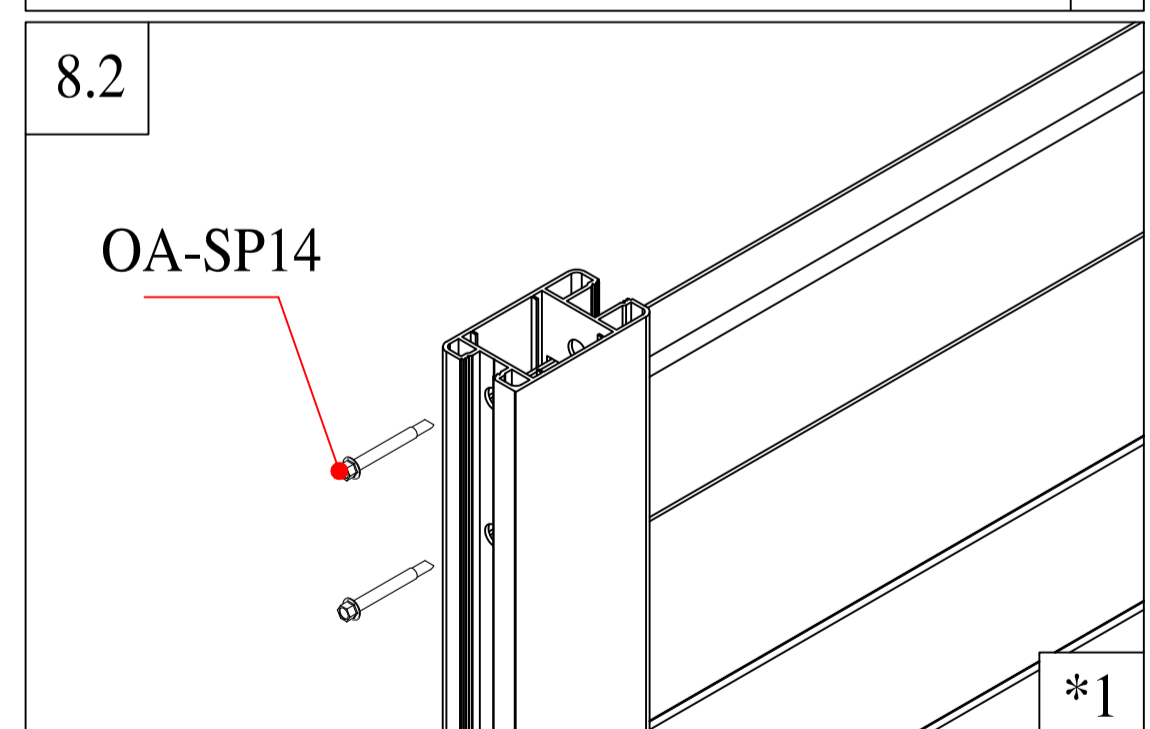
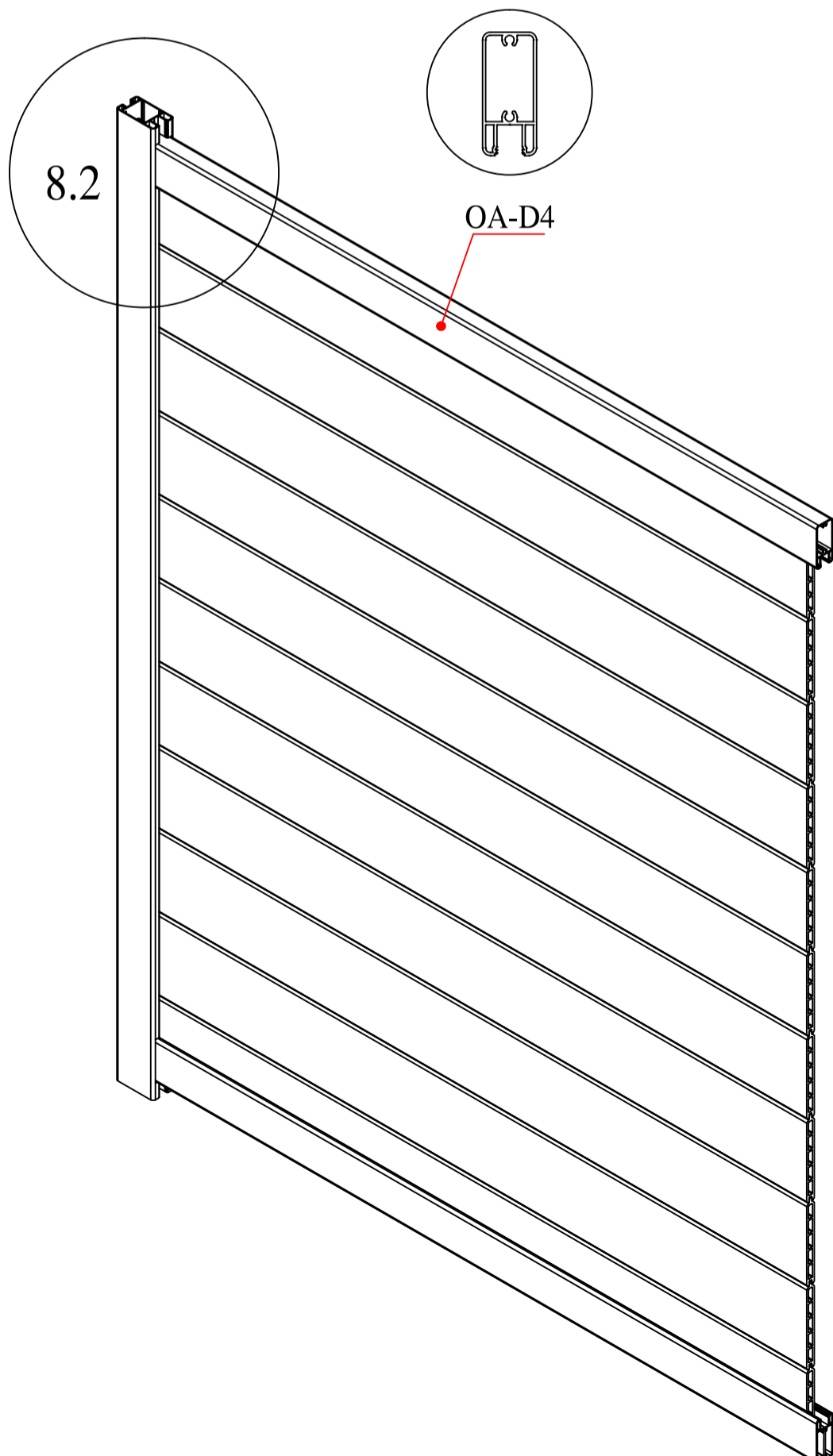
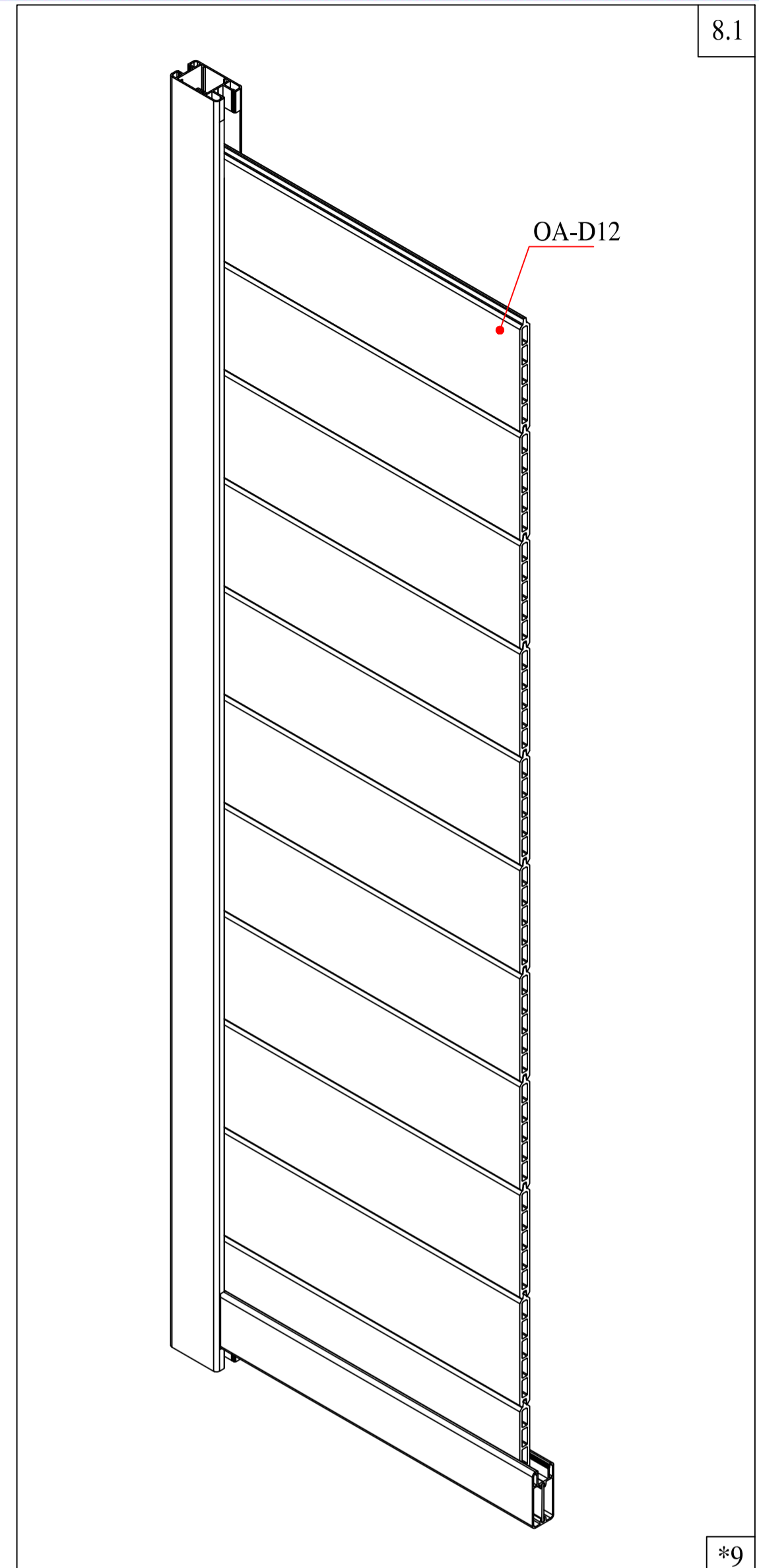
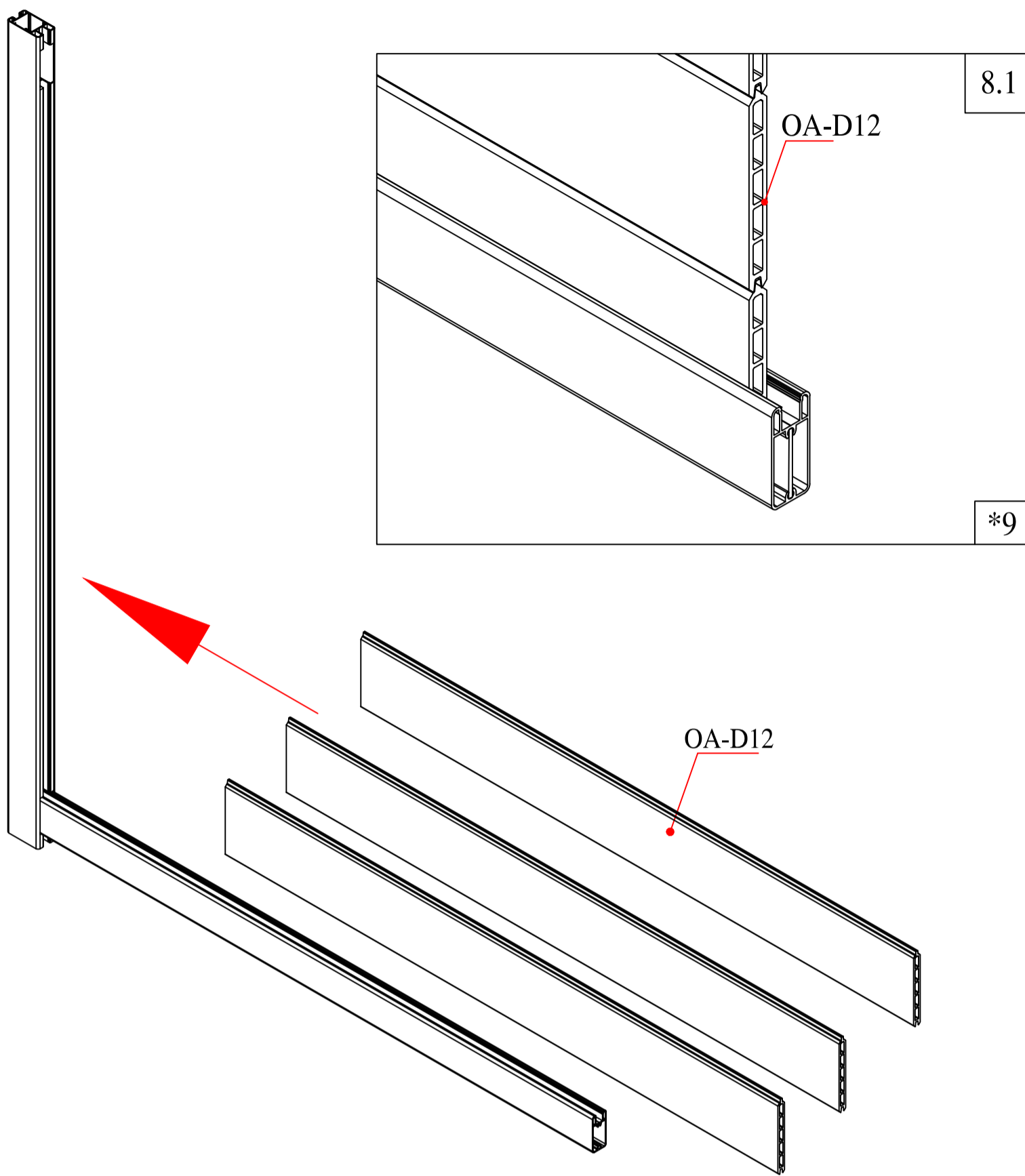


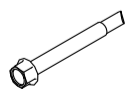
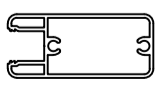

	OA-B10	4
---	--------	---

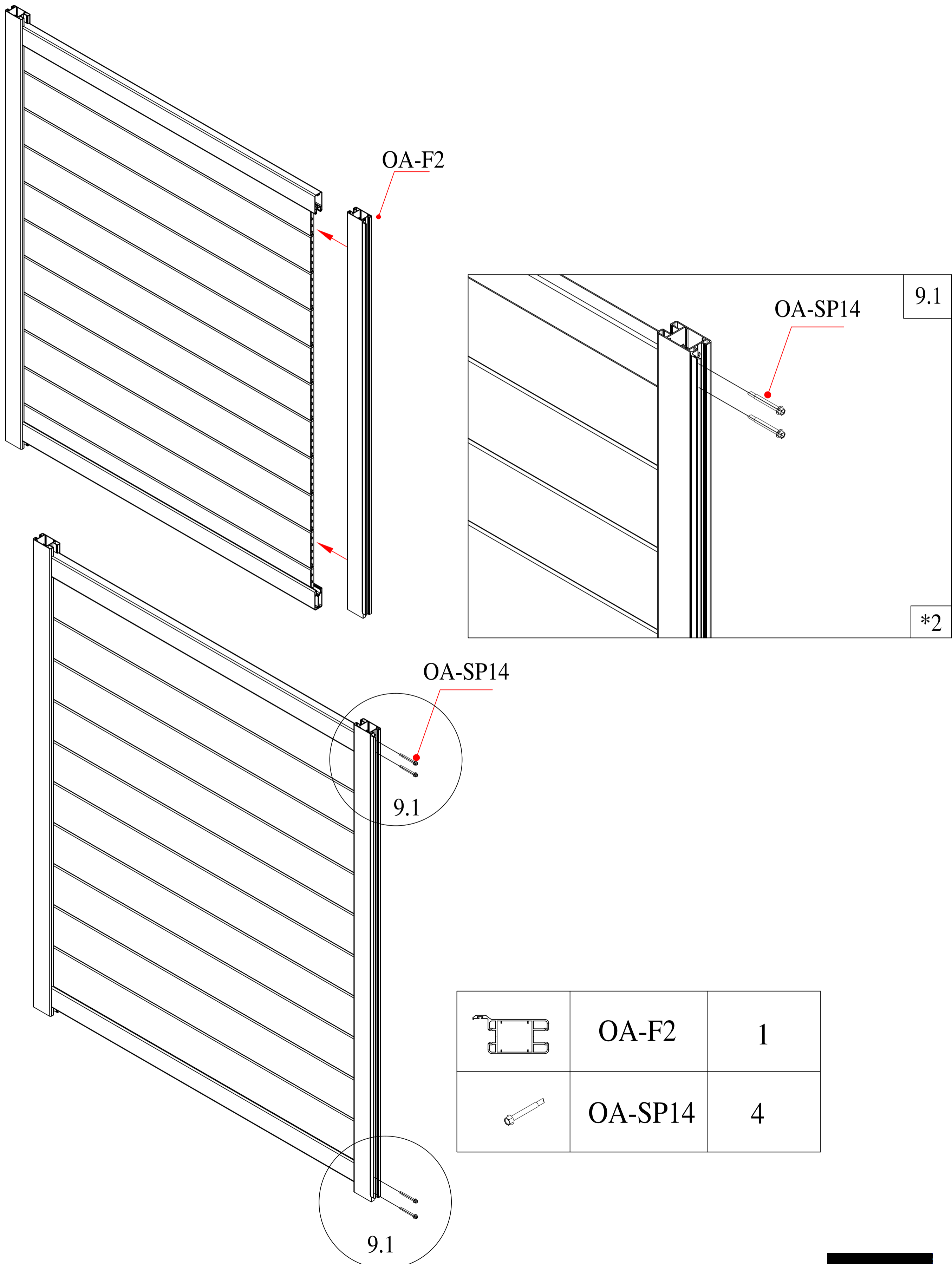


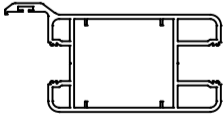
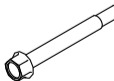
	OA-F1	1
	OA-D5	1
	OA-SP14	2

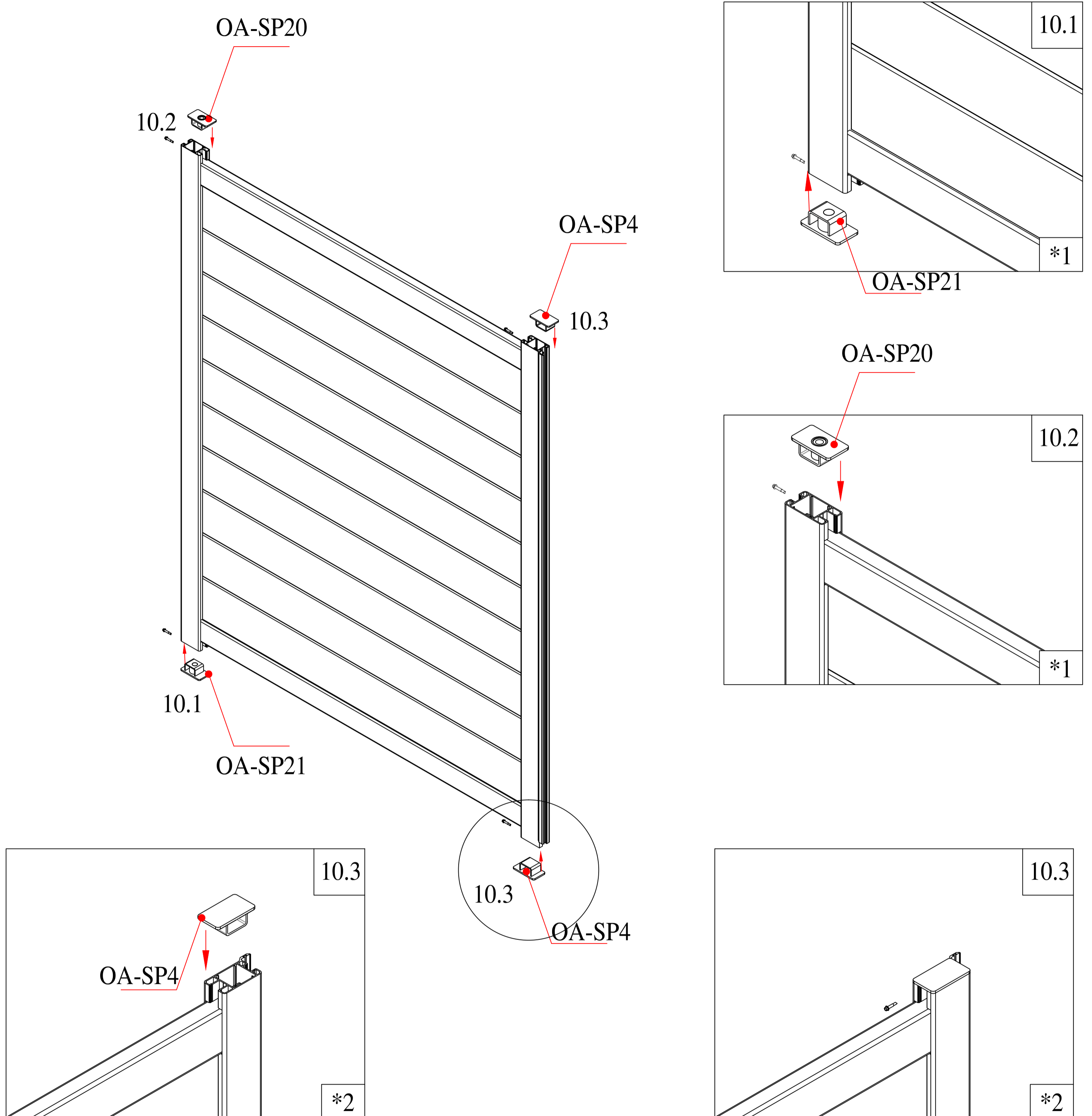
# CASANCOV

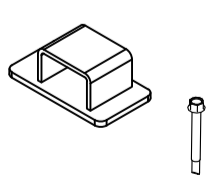
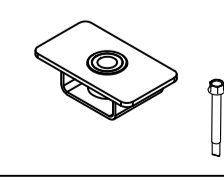
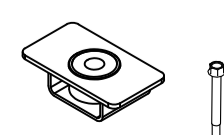


	OA-SP14	2
	OA-D4	1
	OA-D12	9

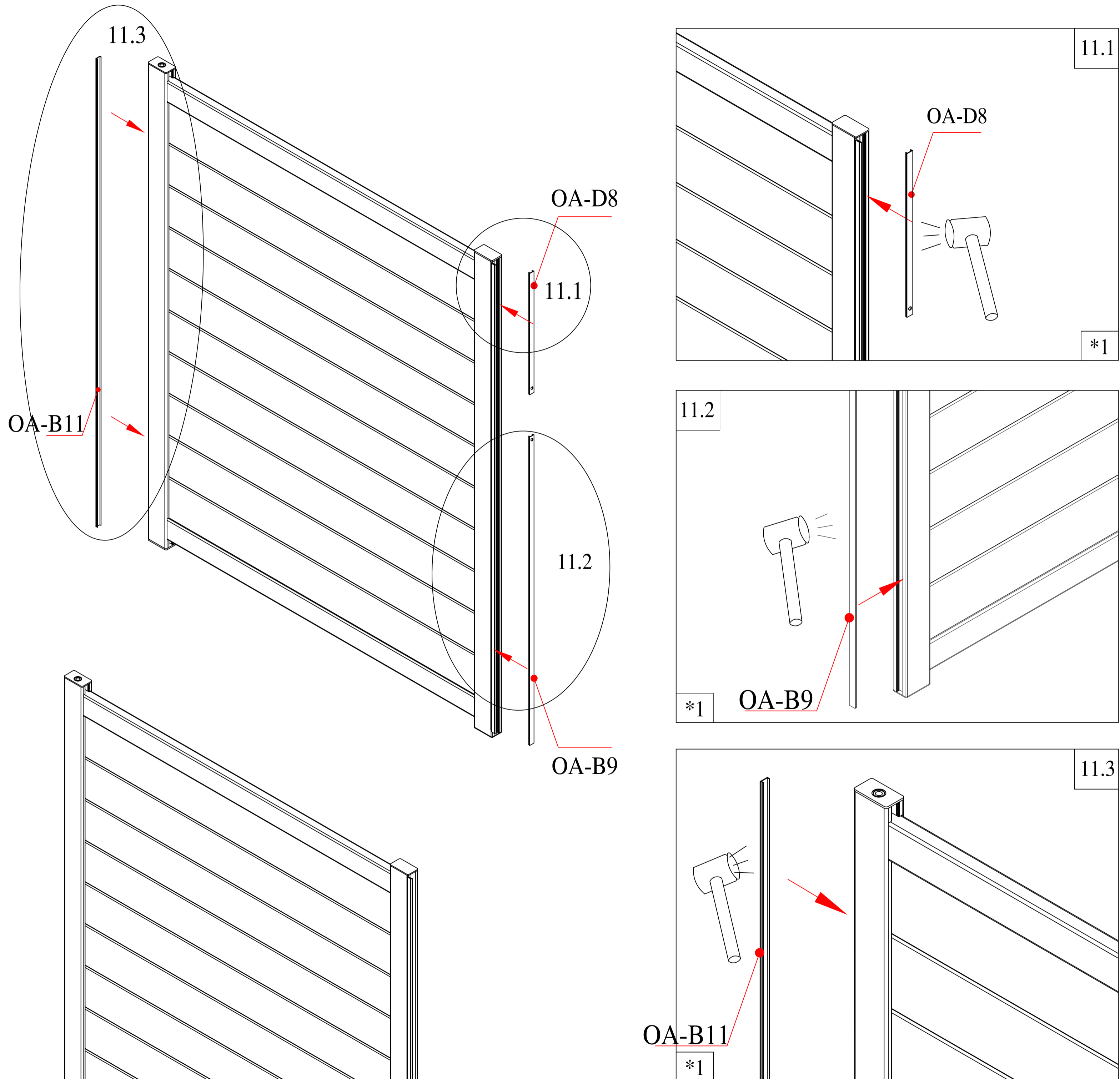


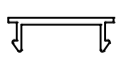
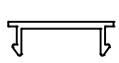
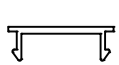
	OA-F2	1
	OA-SP14	4

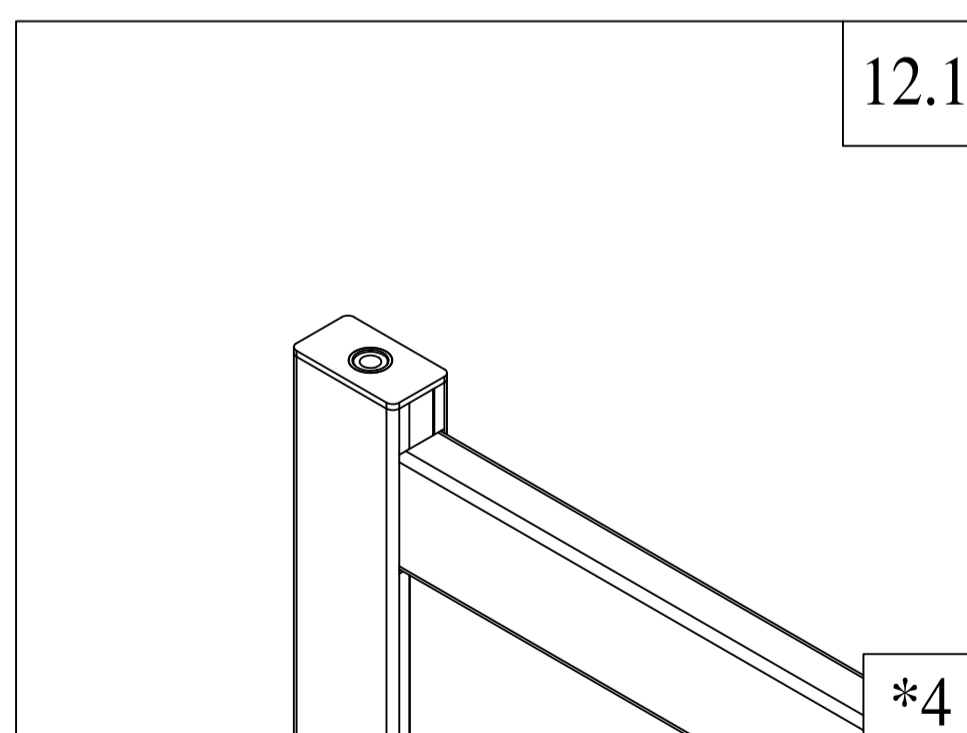
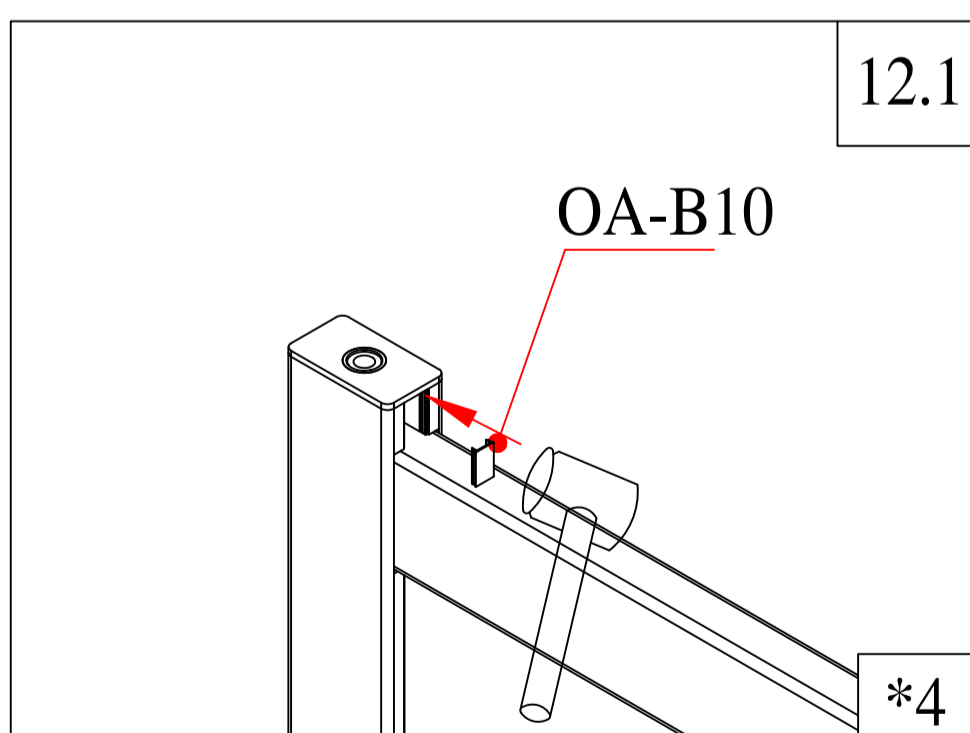
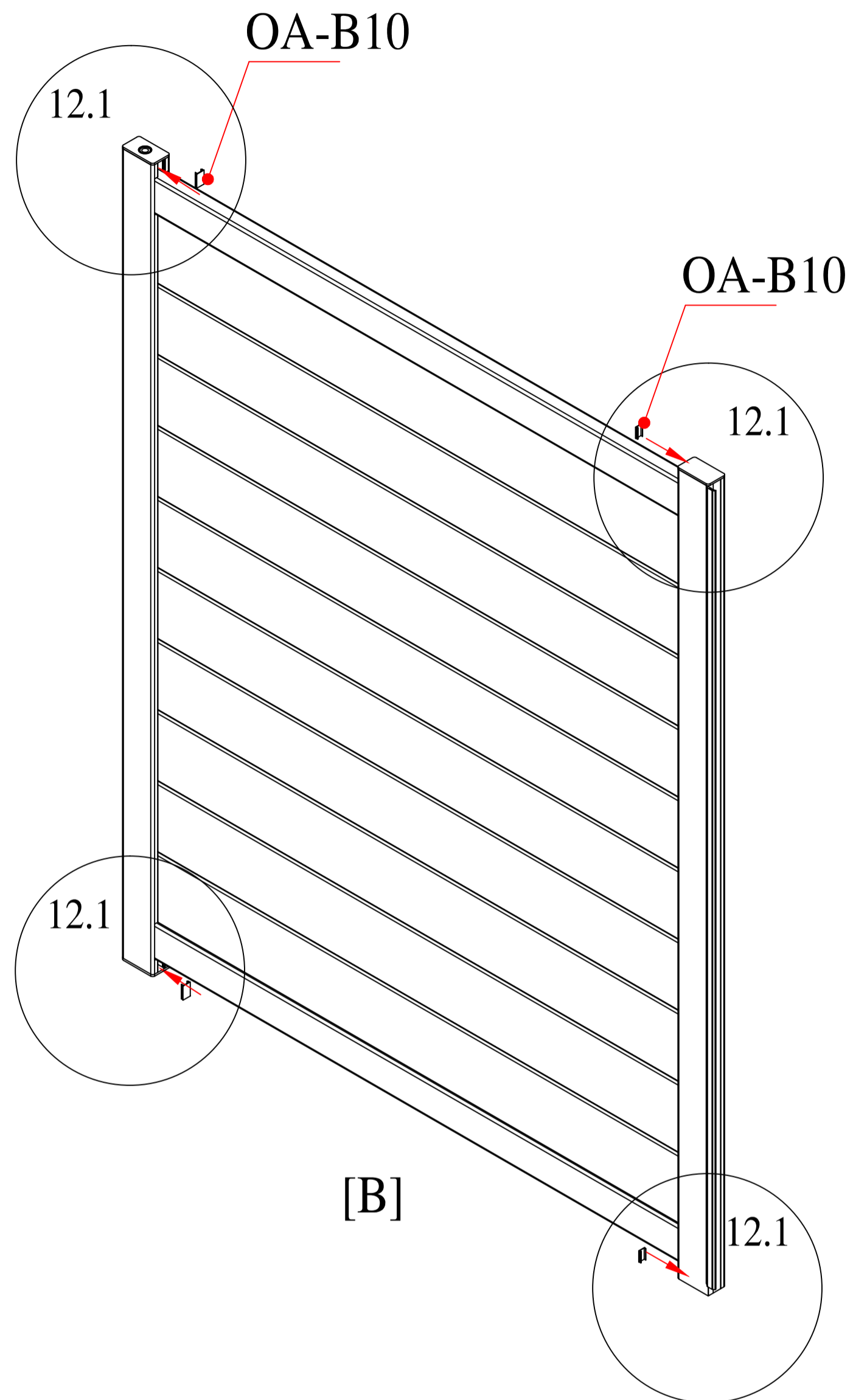


	OA-SP4	2
	OA-SP20	1
	OA-SP21	1

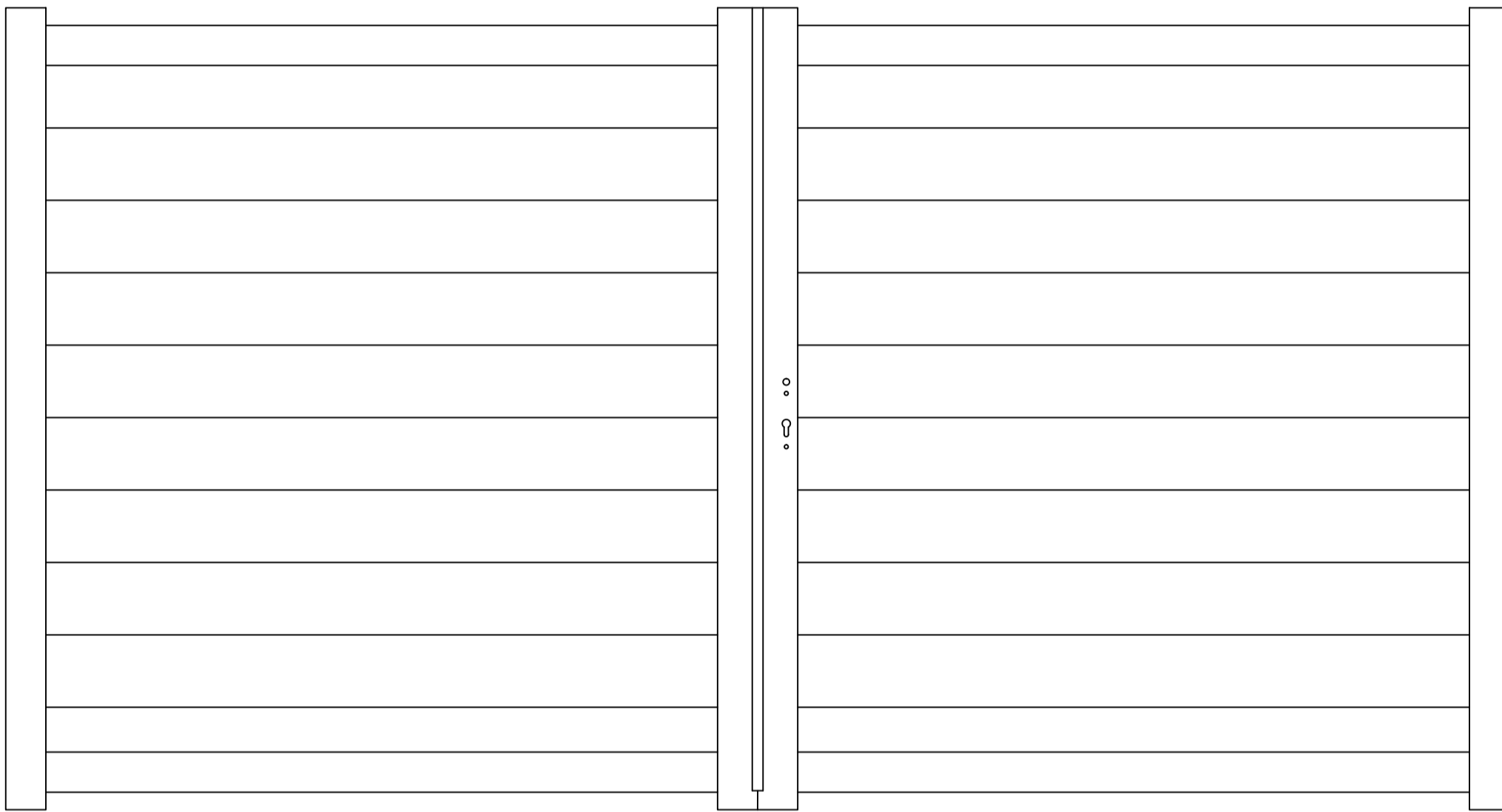
# CASANCOV



	OA-D8	1
	OA-B9	1
	OA-B11	1

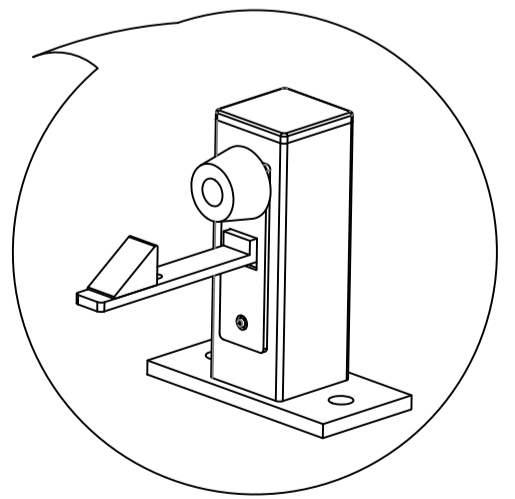
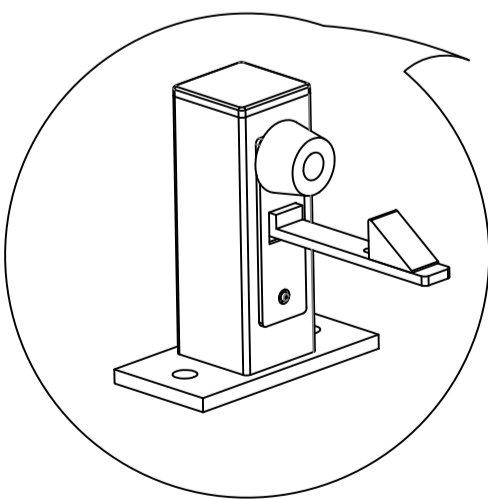
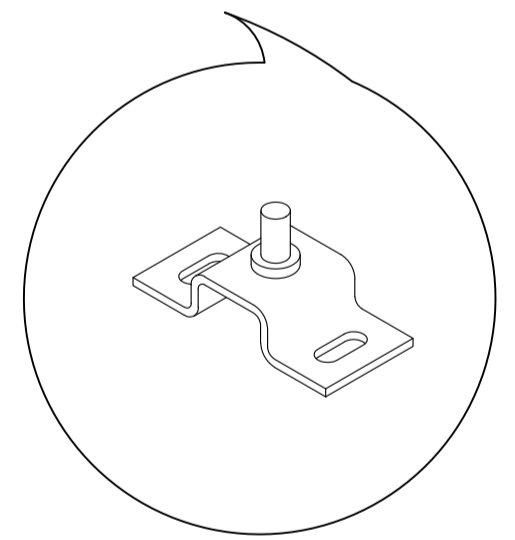
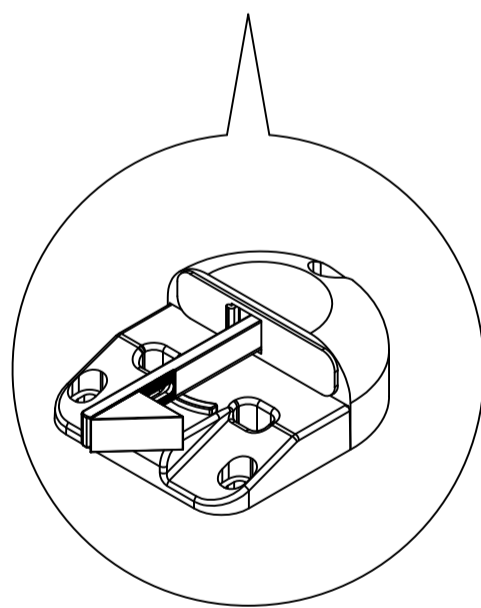
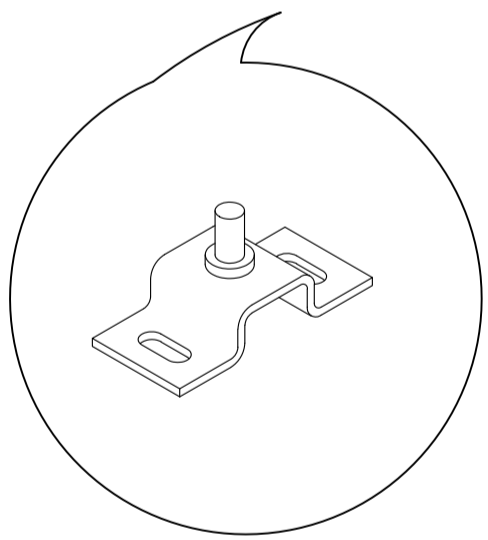
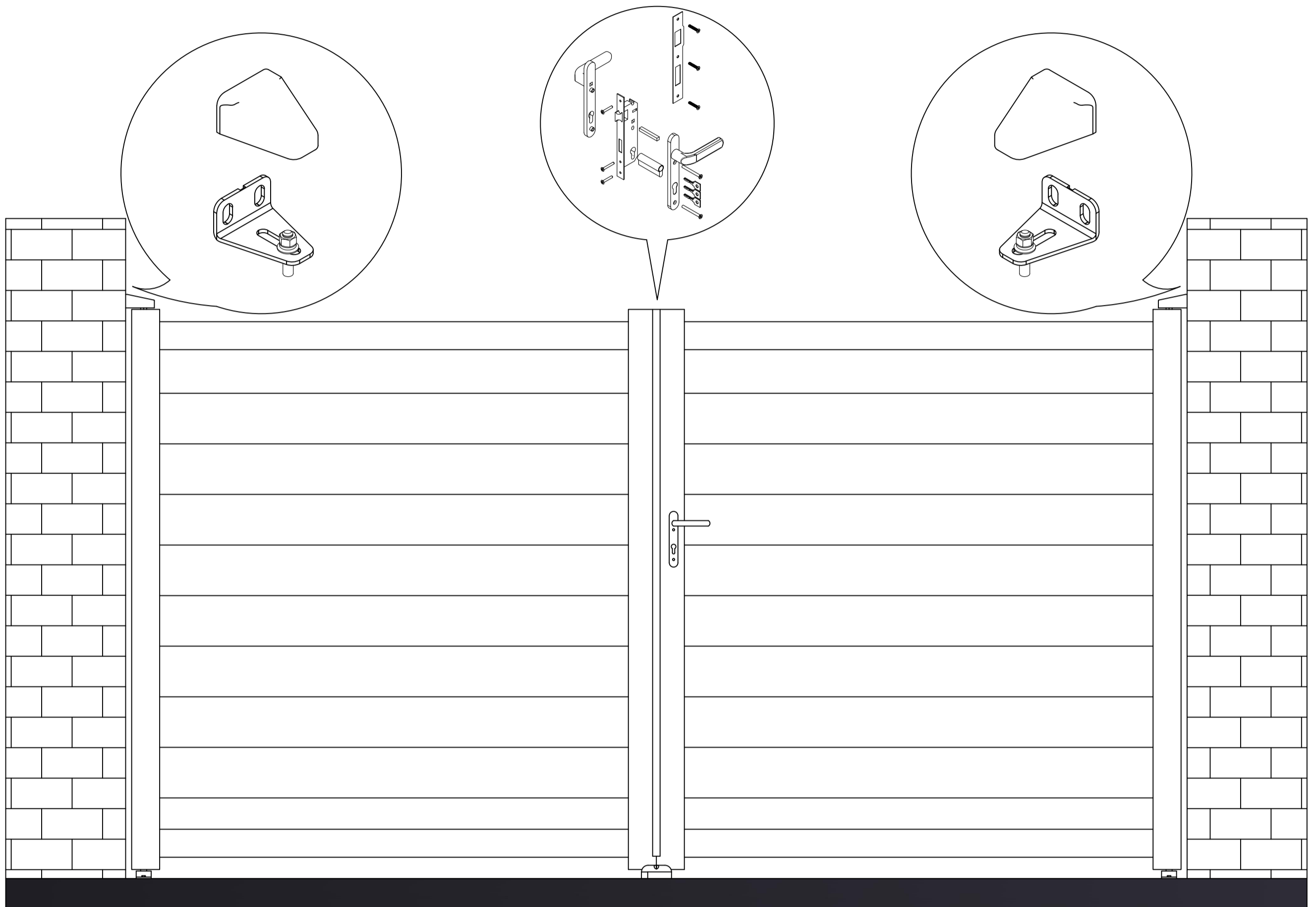


	OA-B10	4
---	--------	---

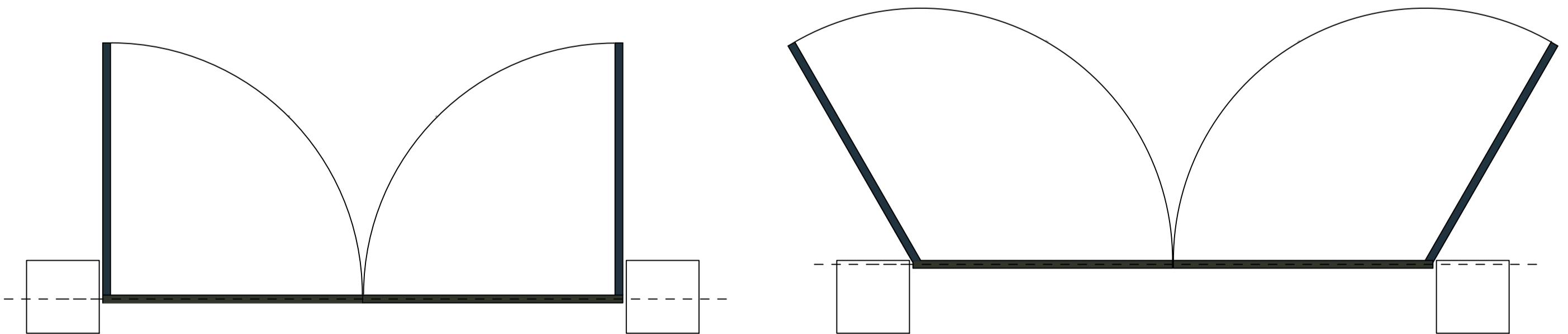
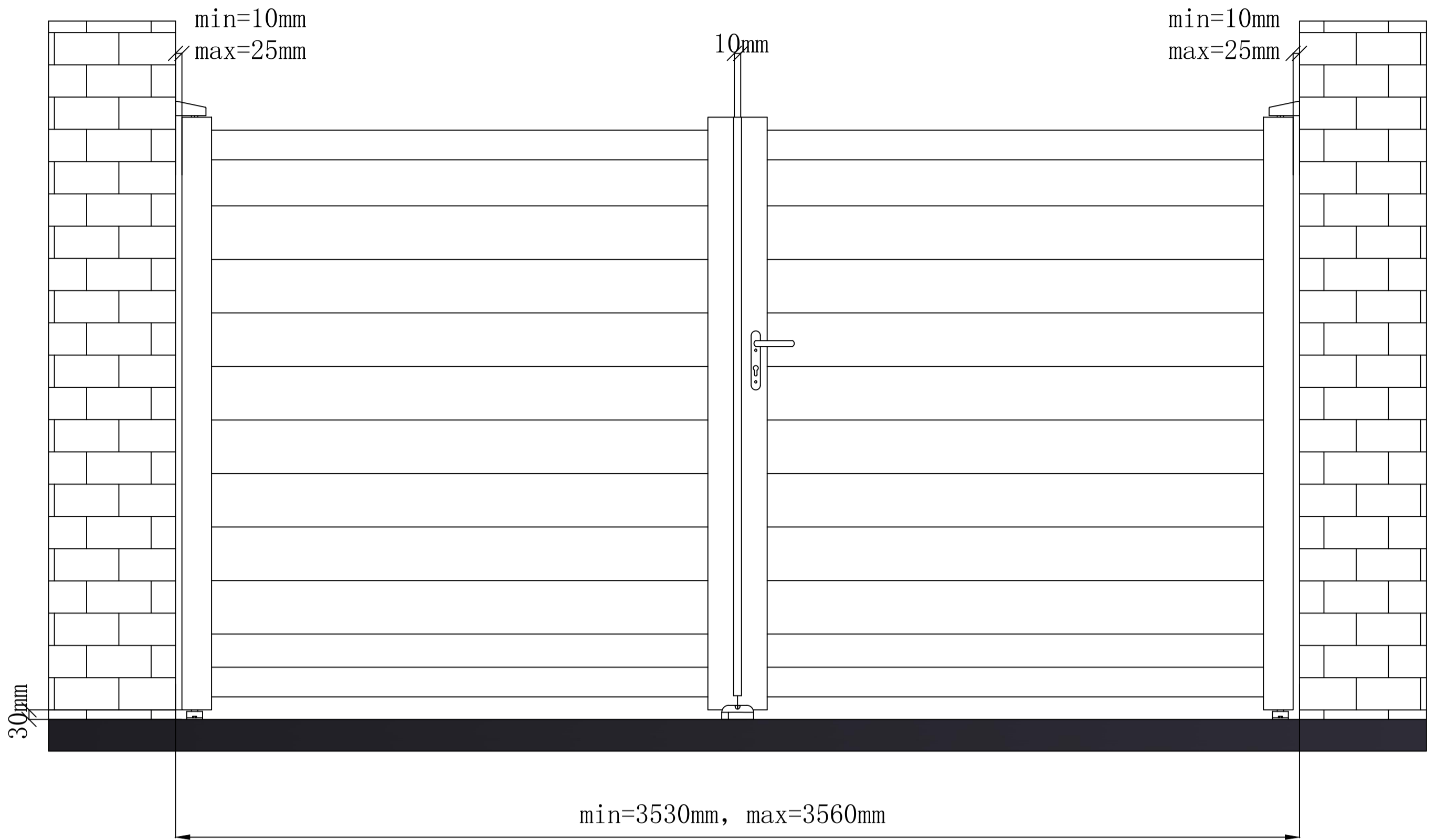


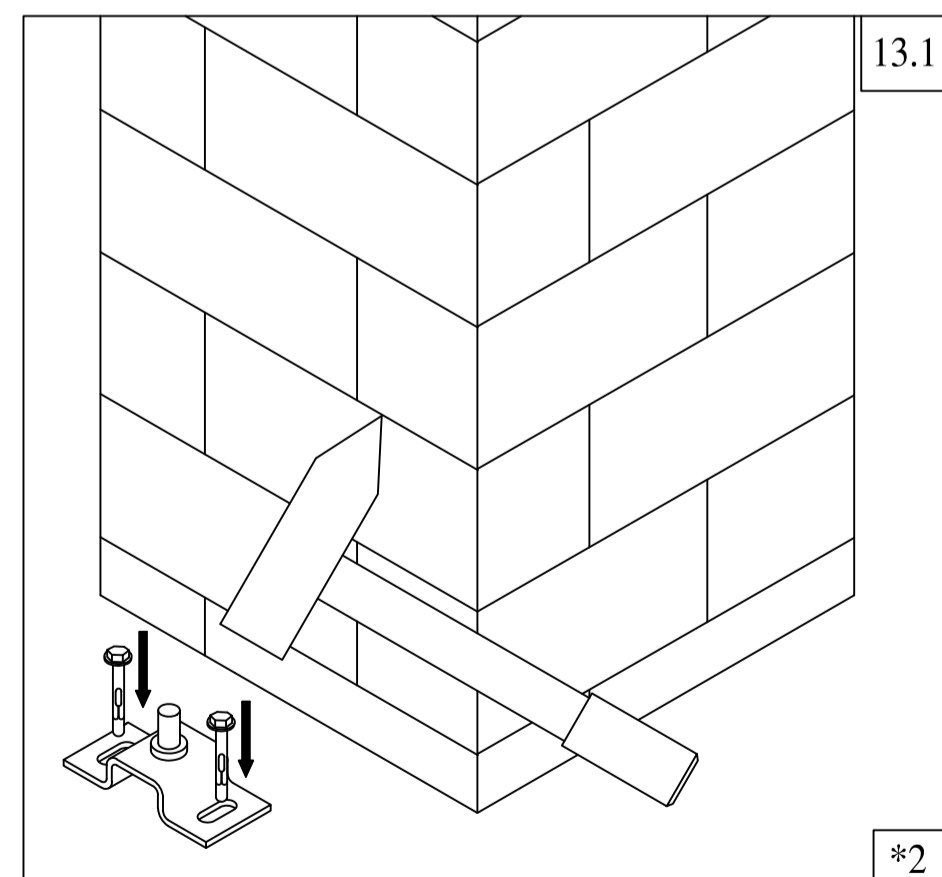
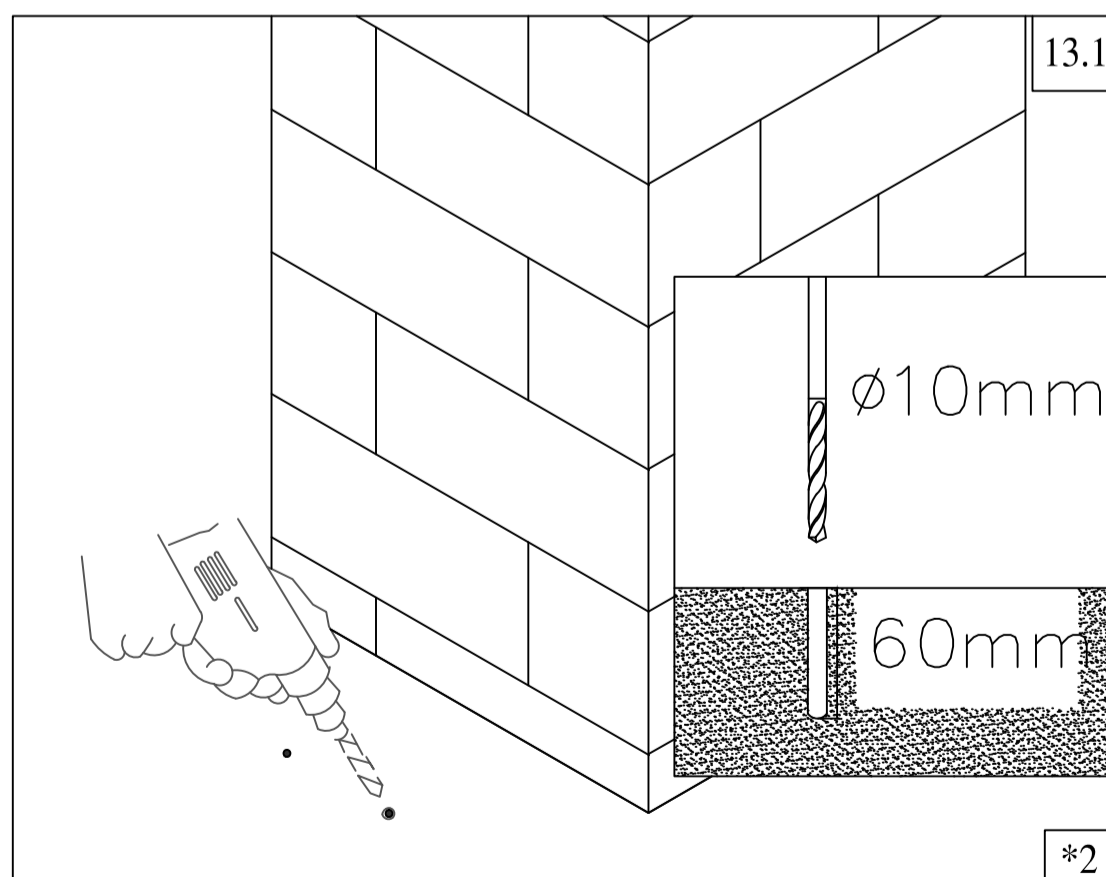
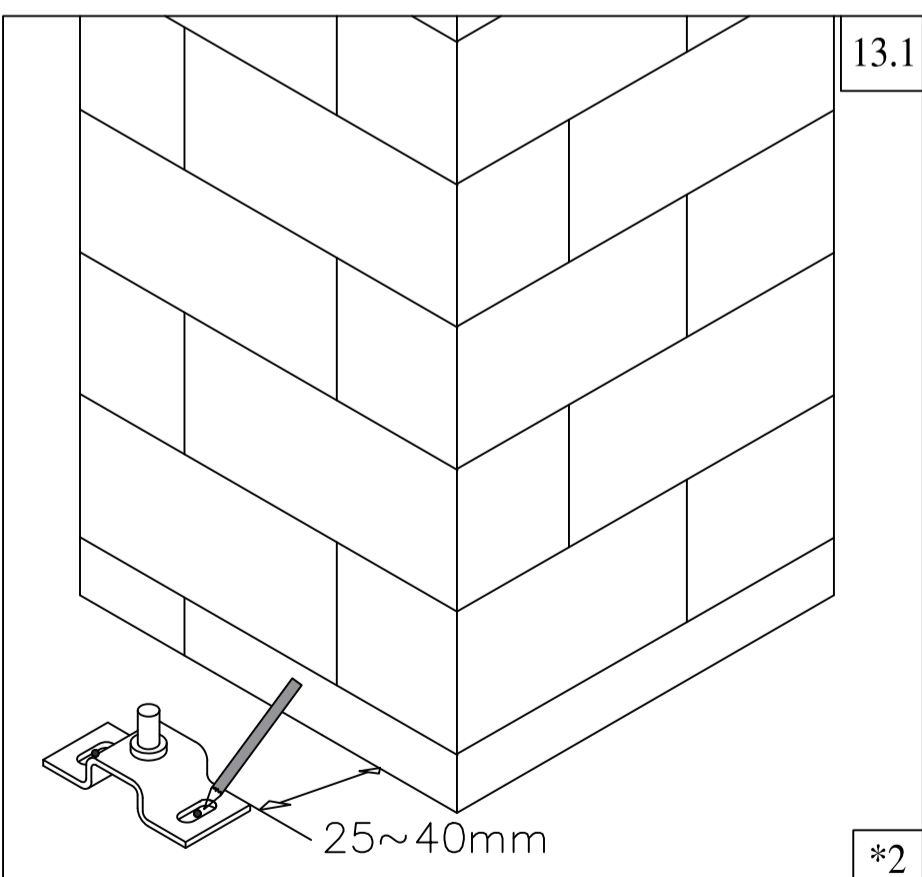
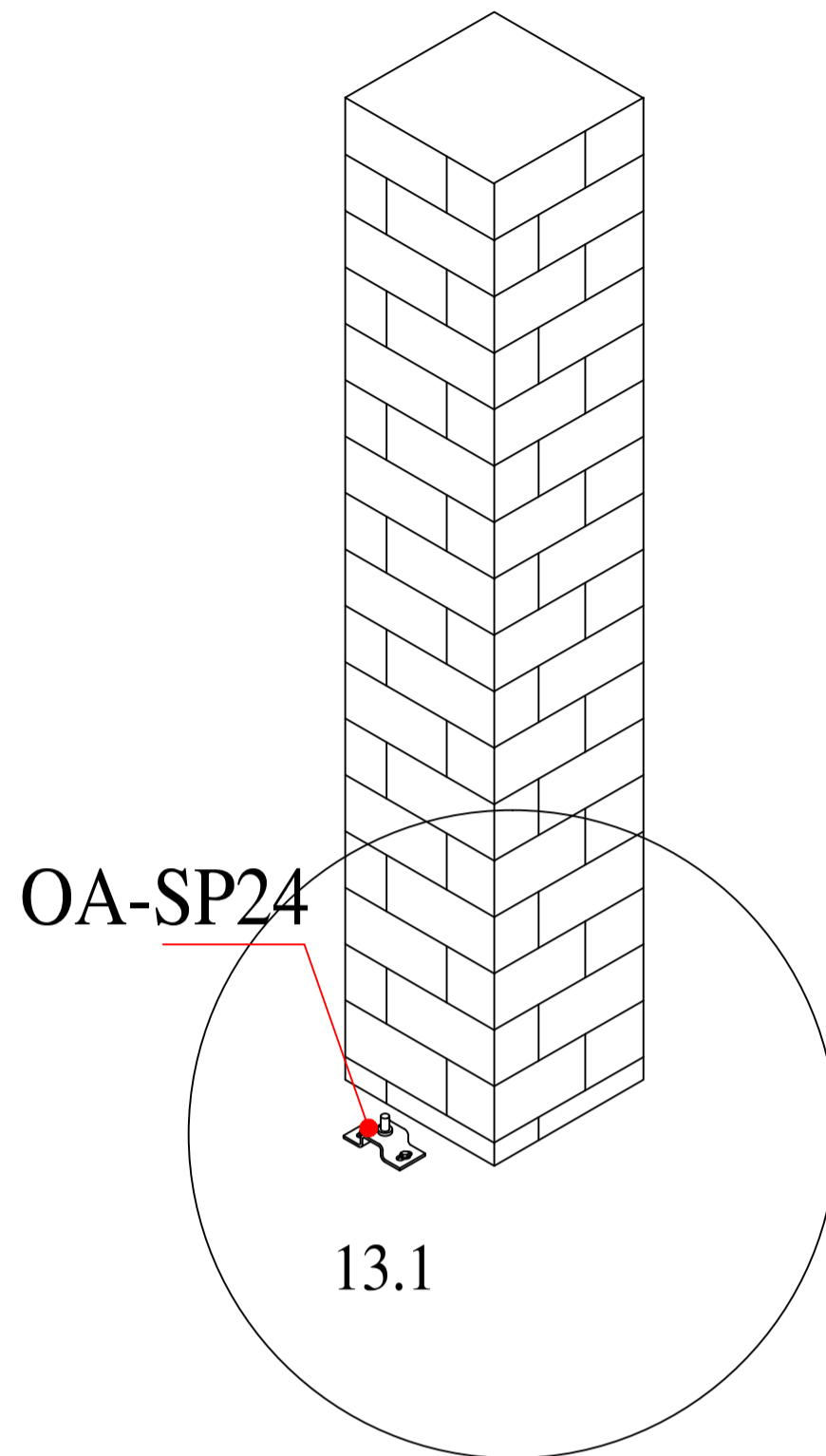
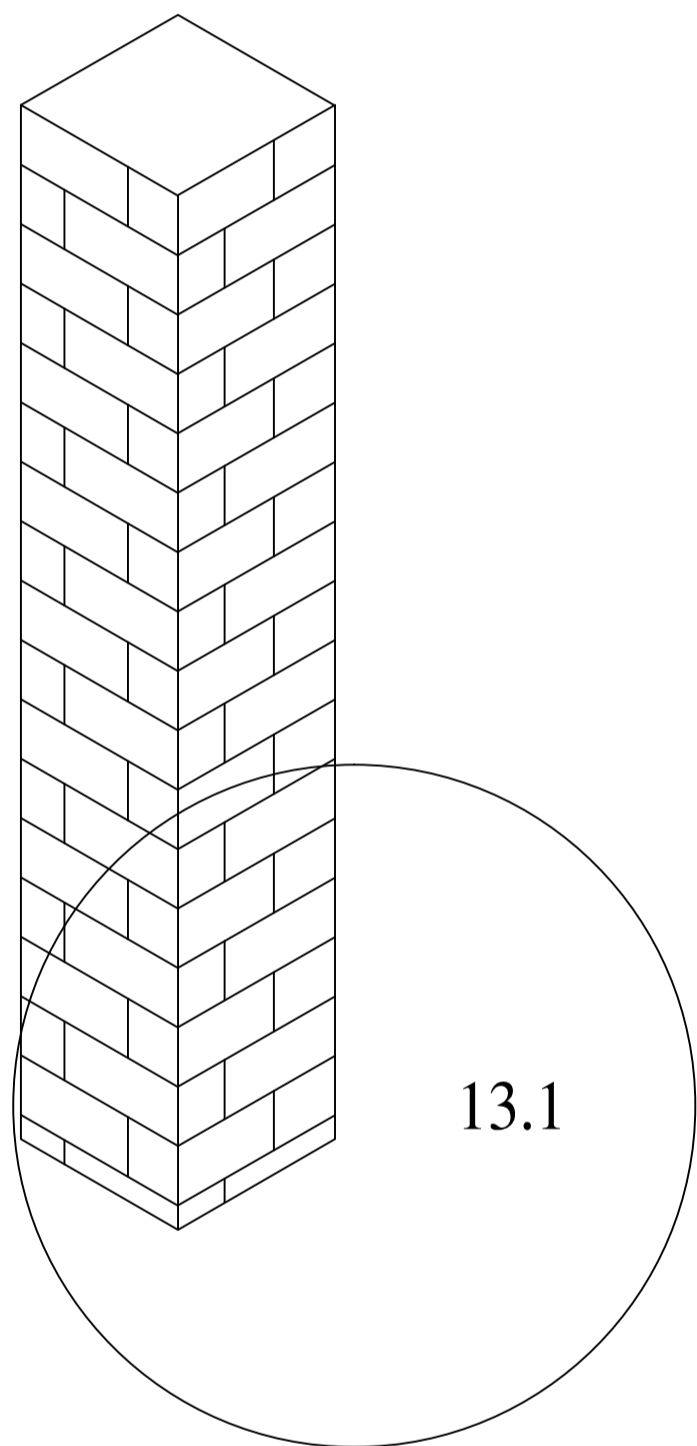
[B]

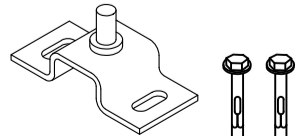
[A]



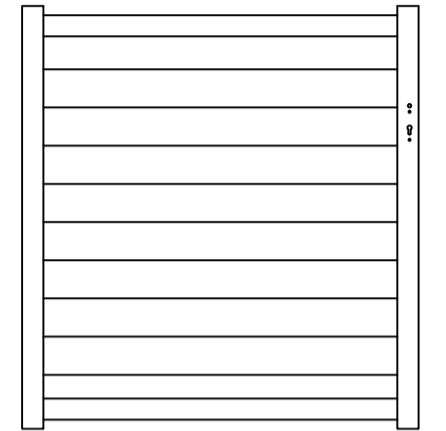
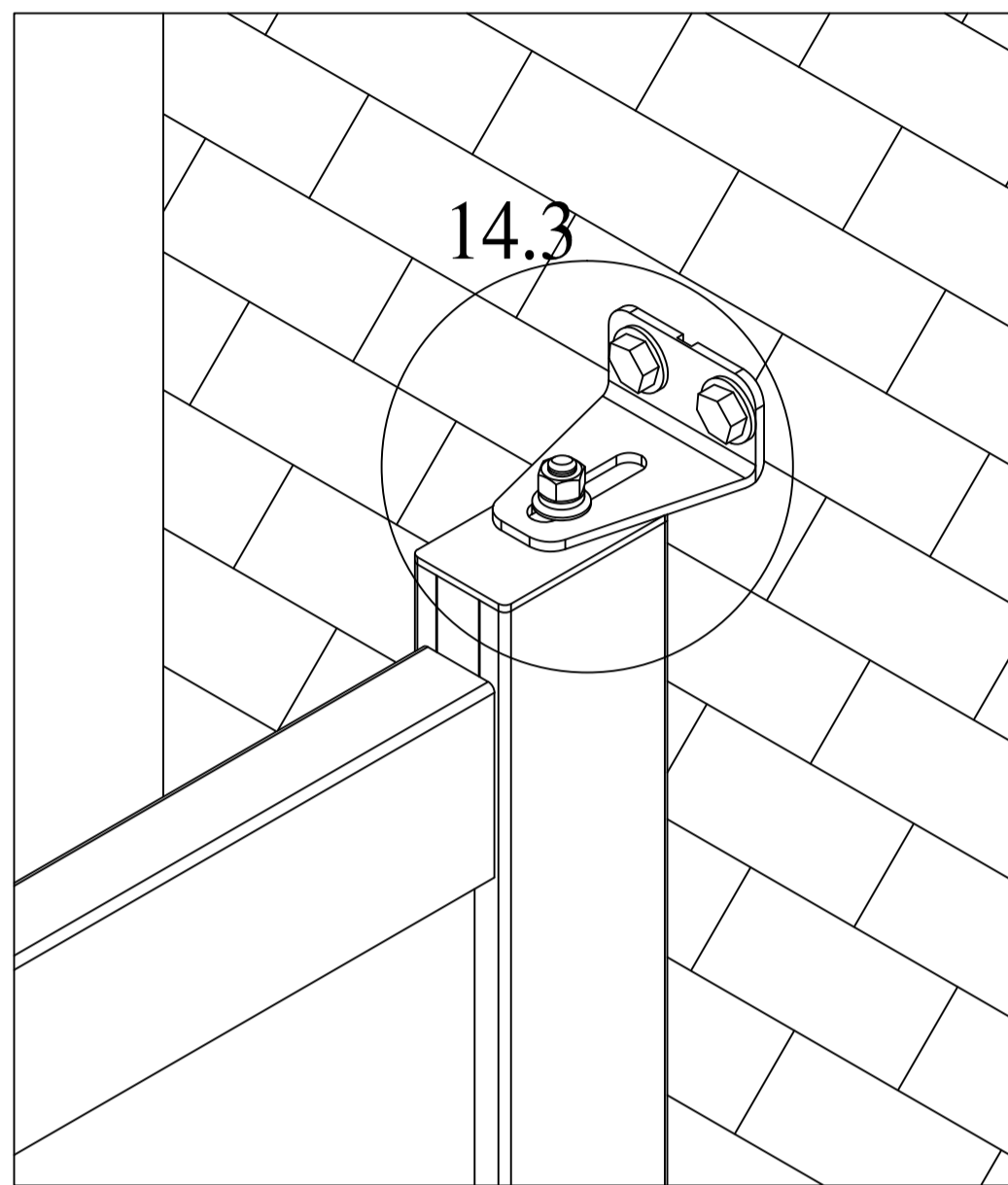
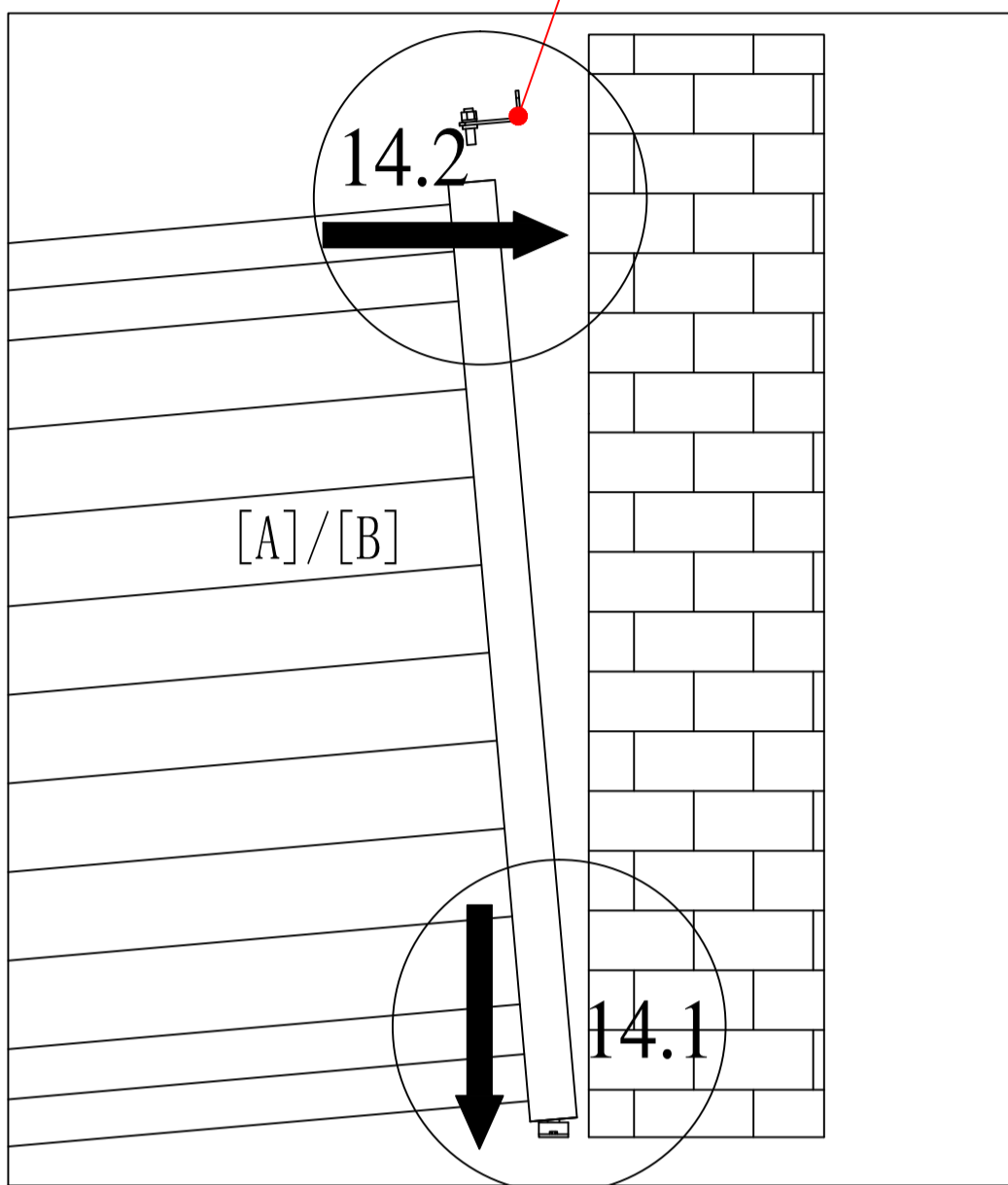
# CASANOVO



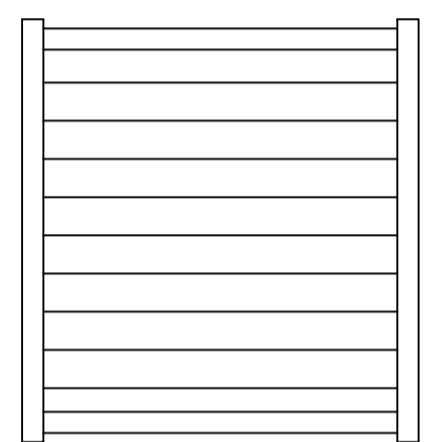


	OA-SP24	2
--	---------	---

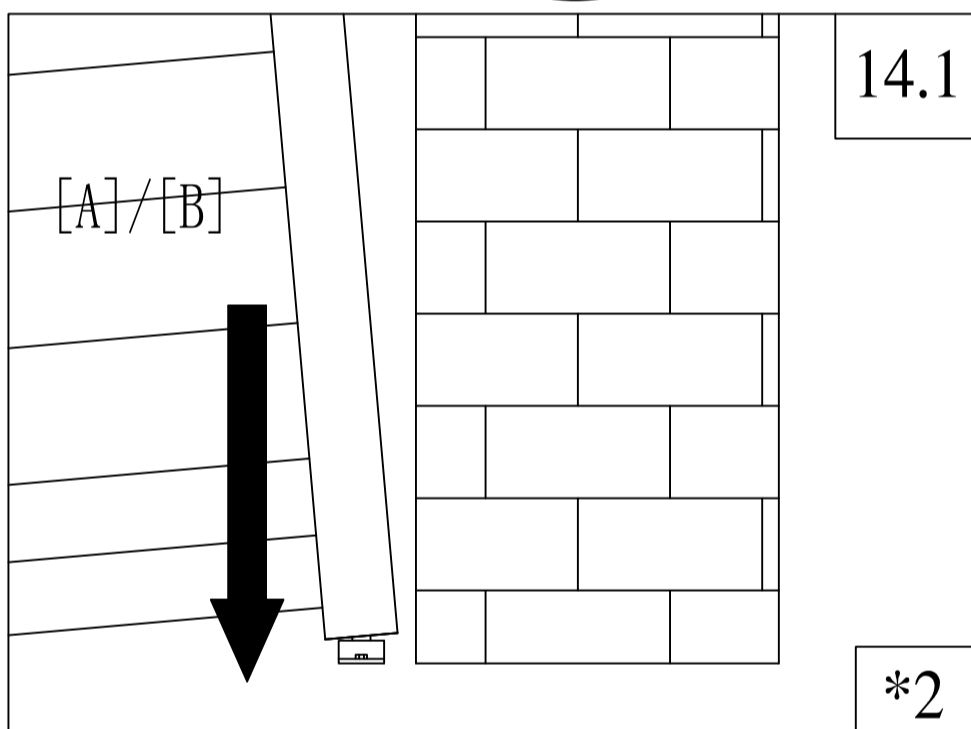
OA-SP22



[A]

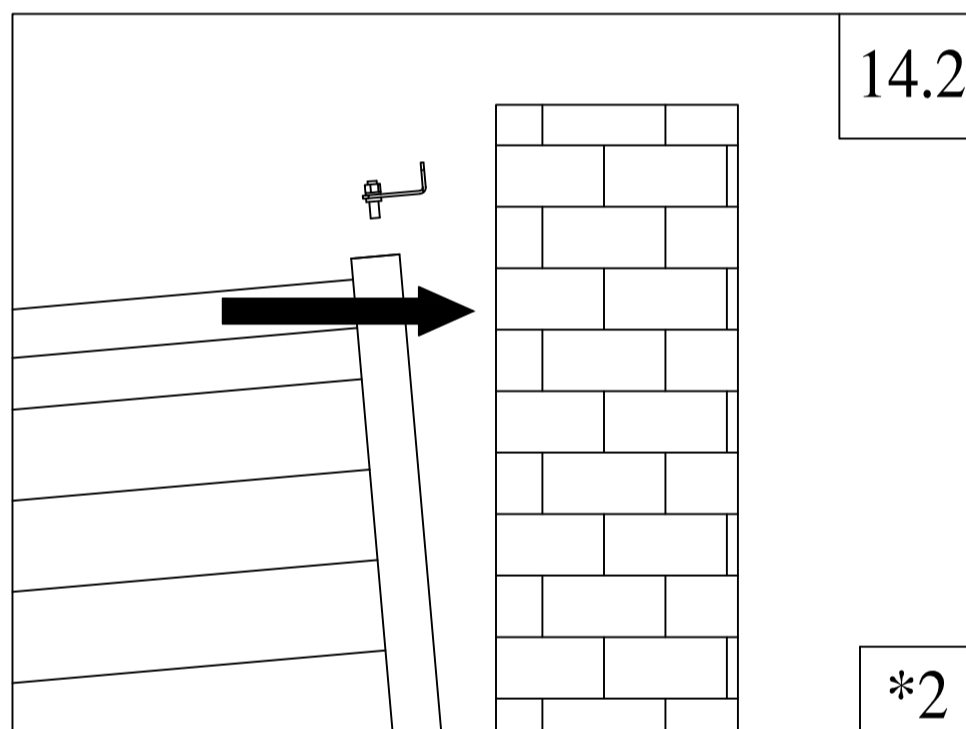


[B]



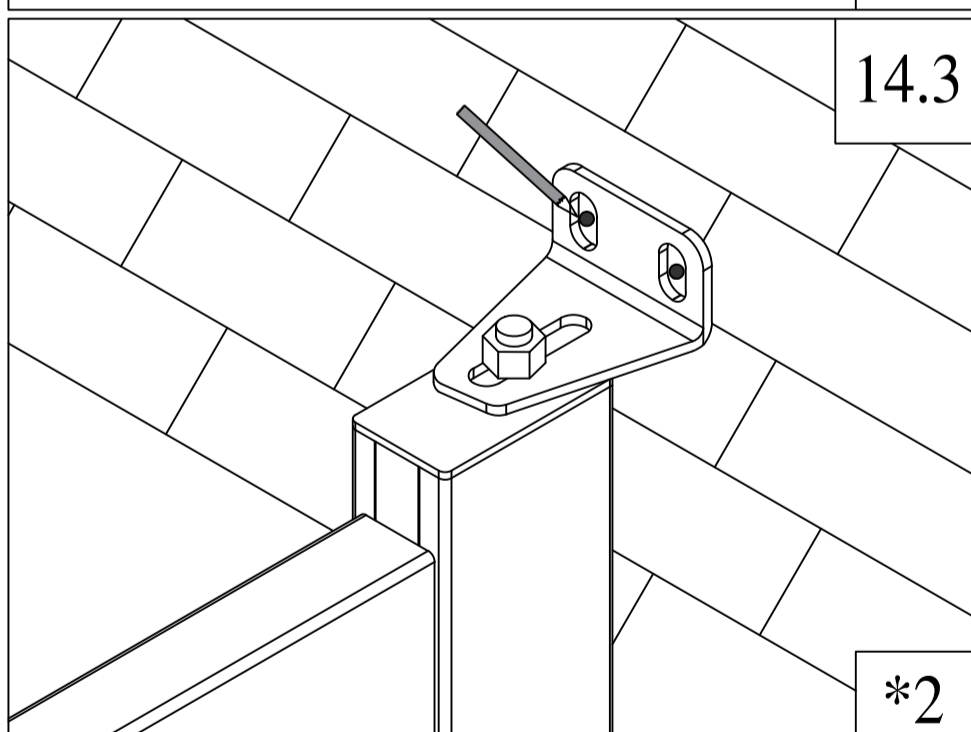
14.1

\*2



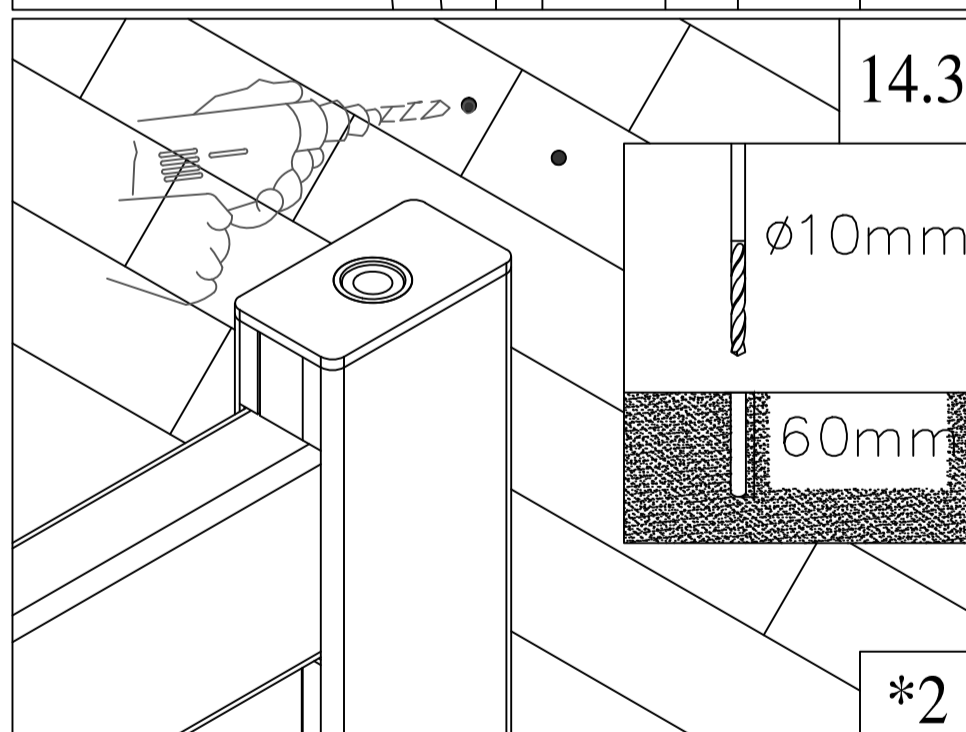
14.2

\*2



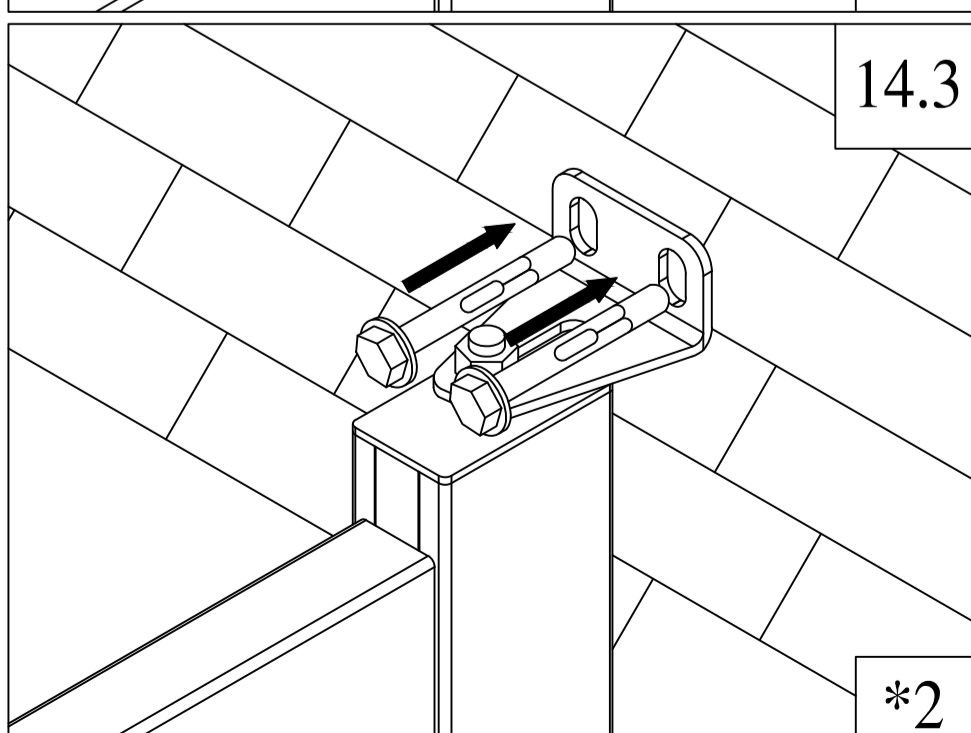
14.3

\*2



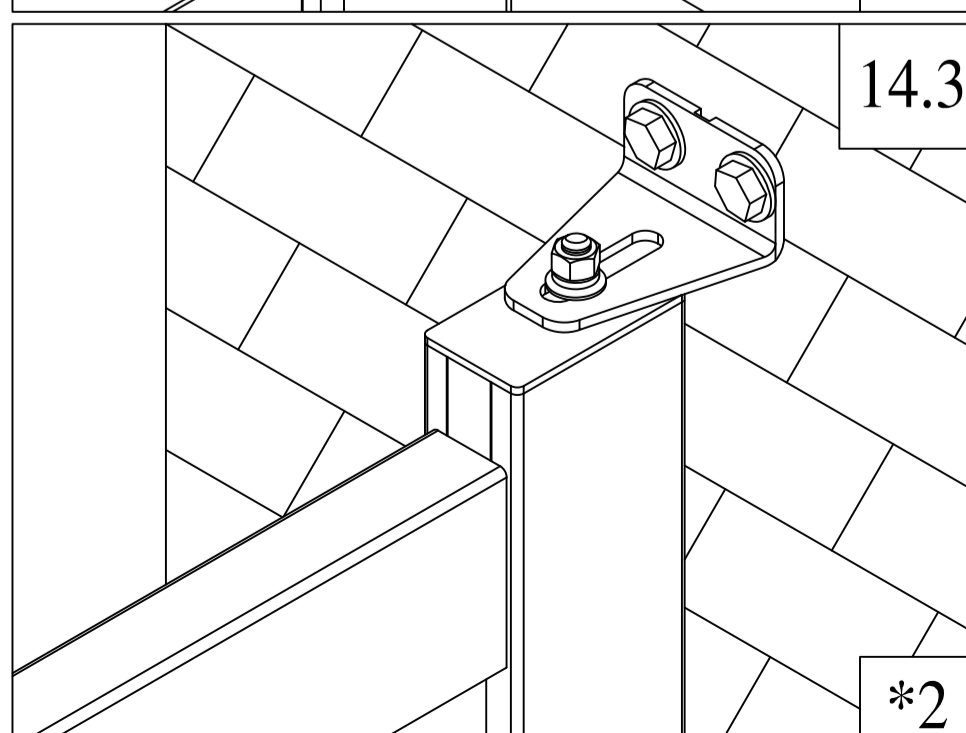
14.3

\*2



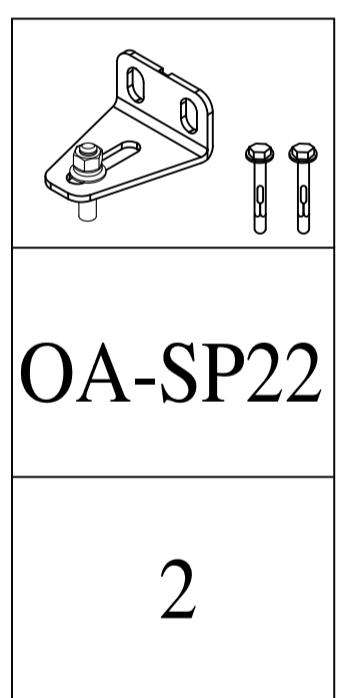
14.3

\*2



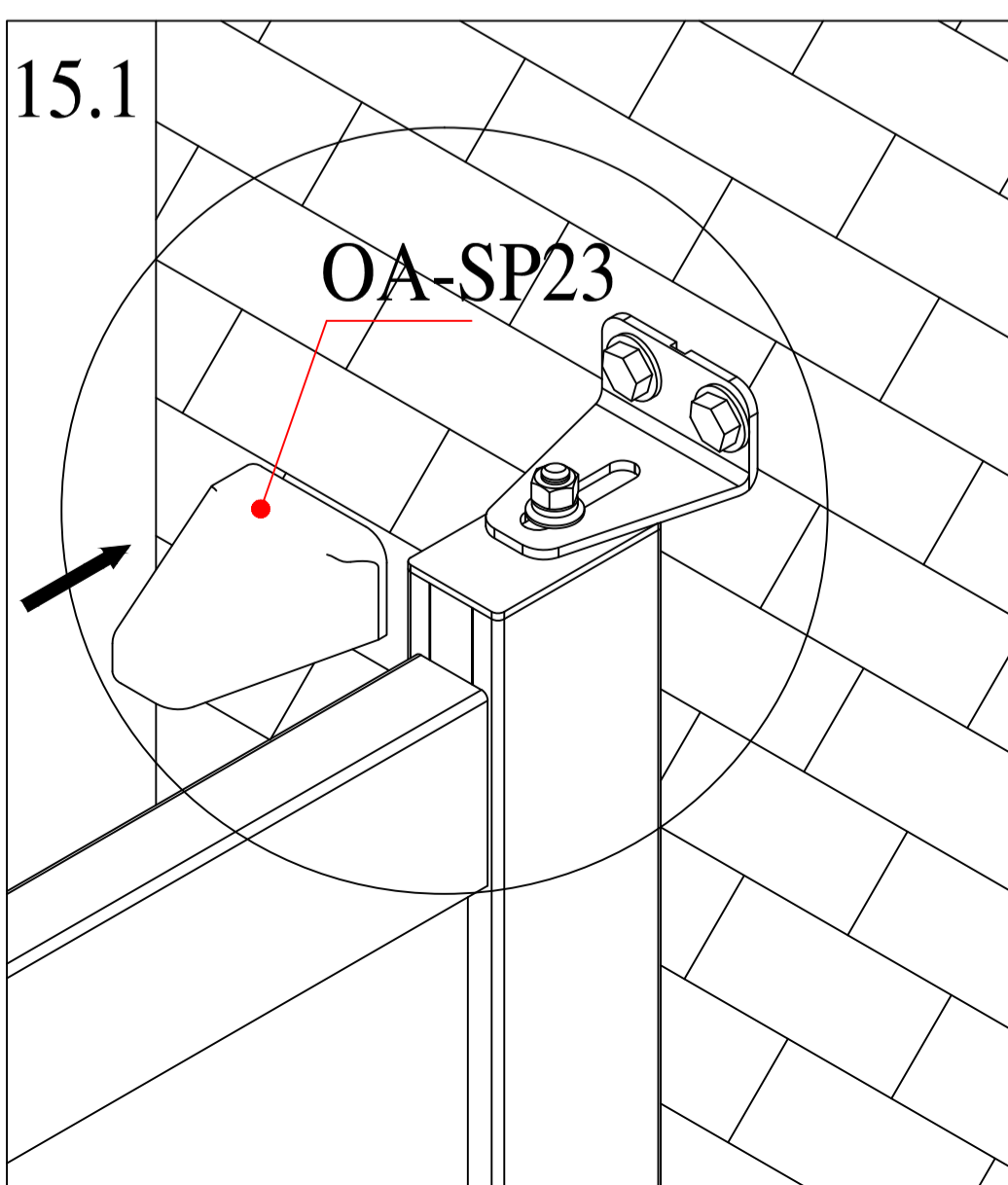
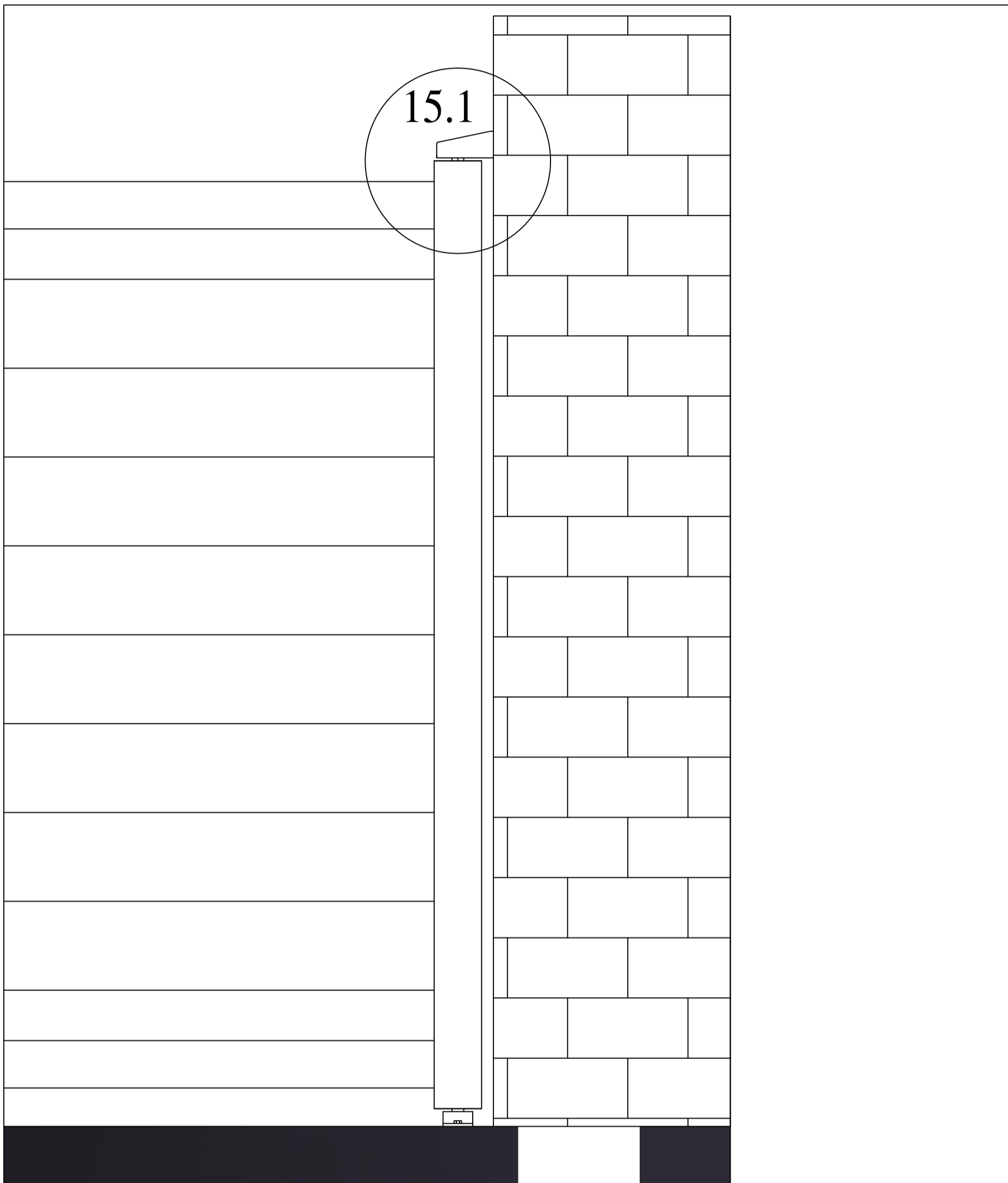
14.3


\*2

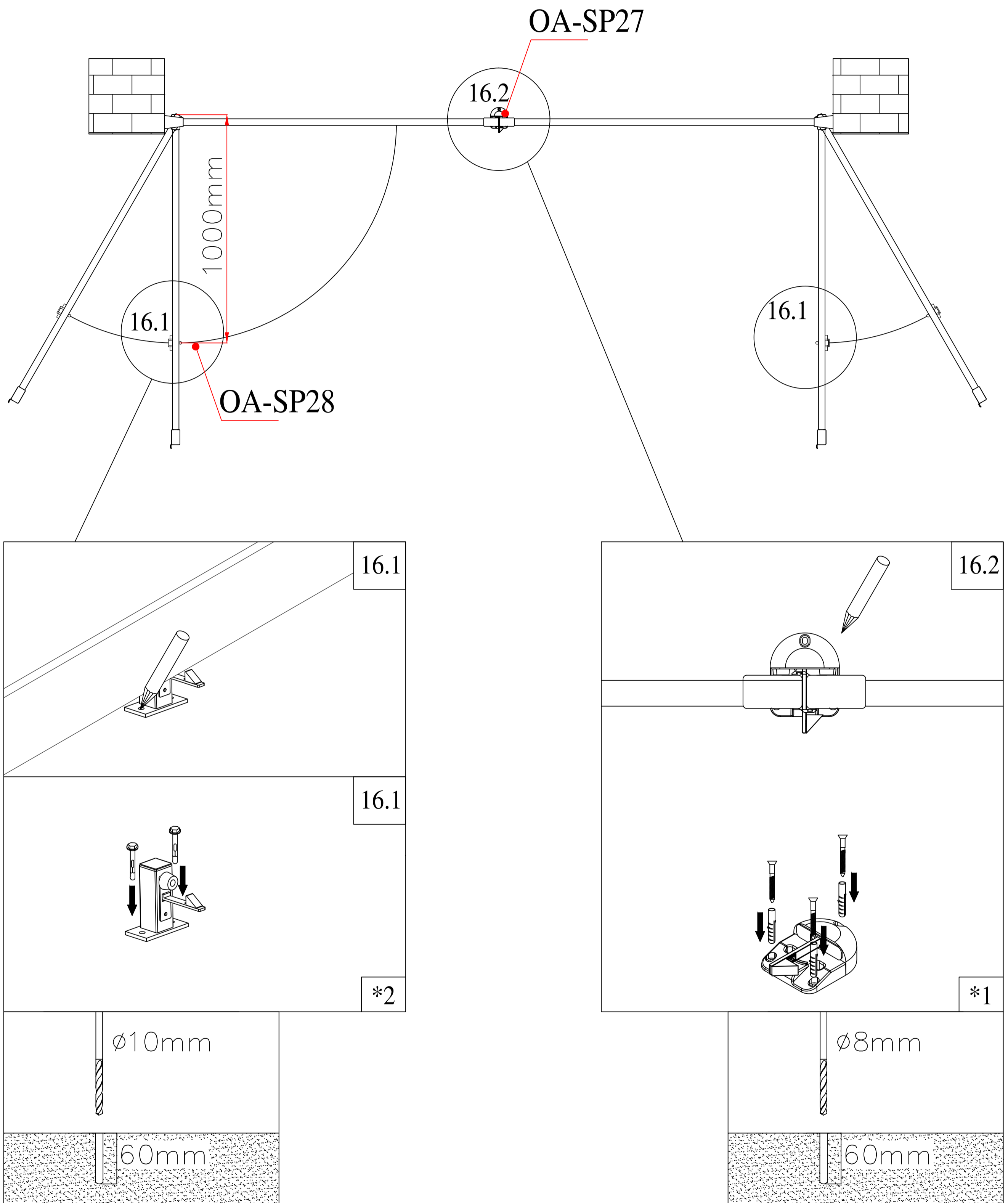


OA-SP22

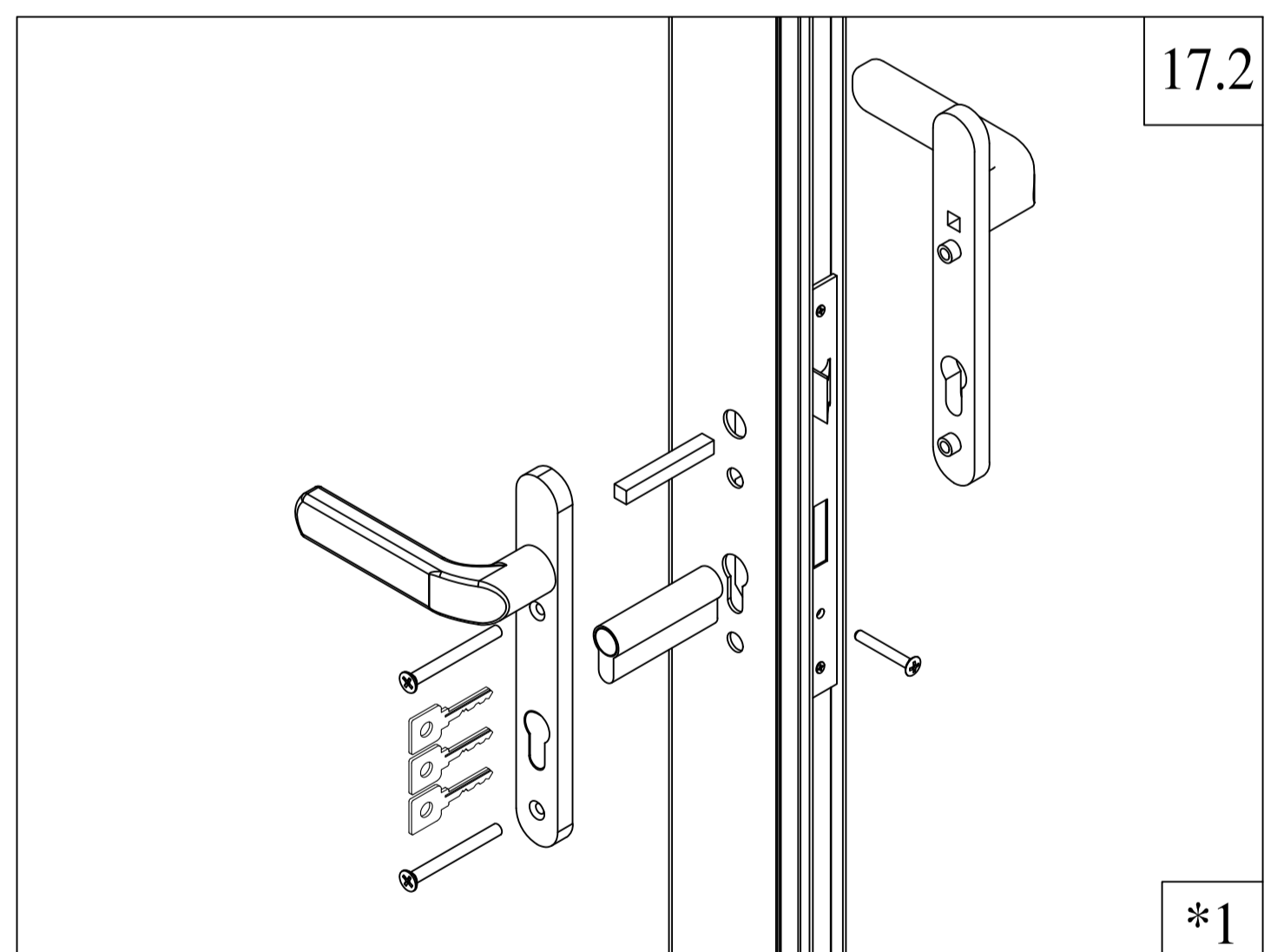
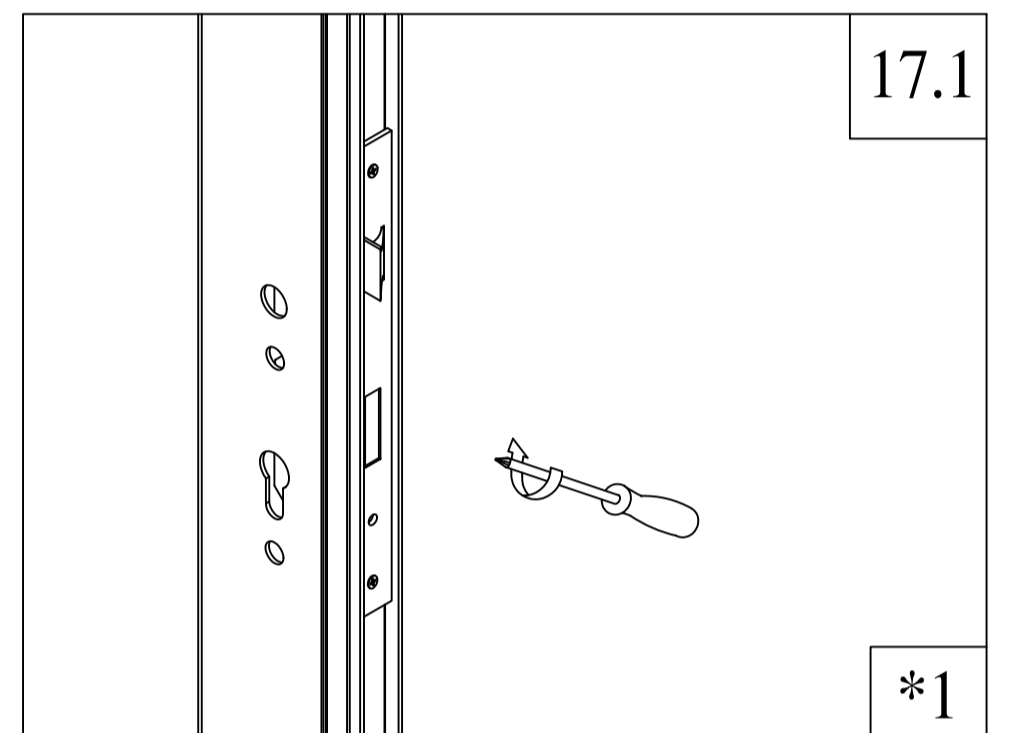
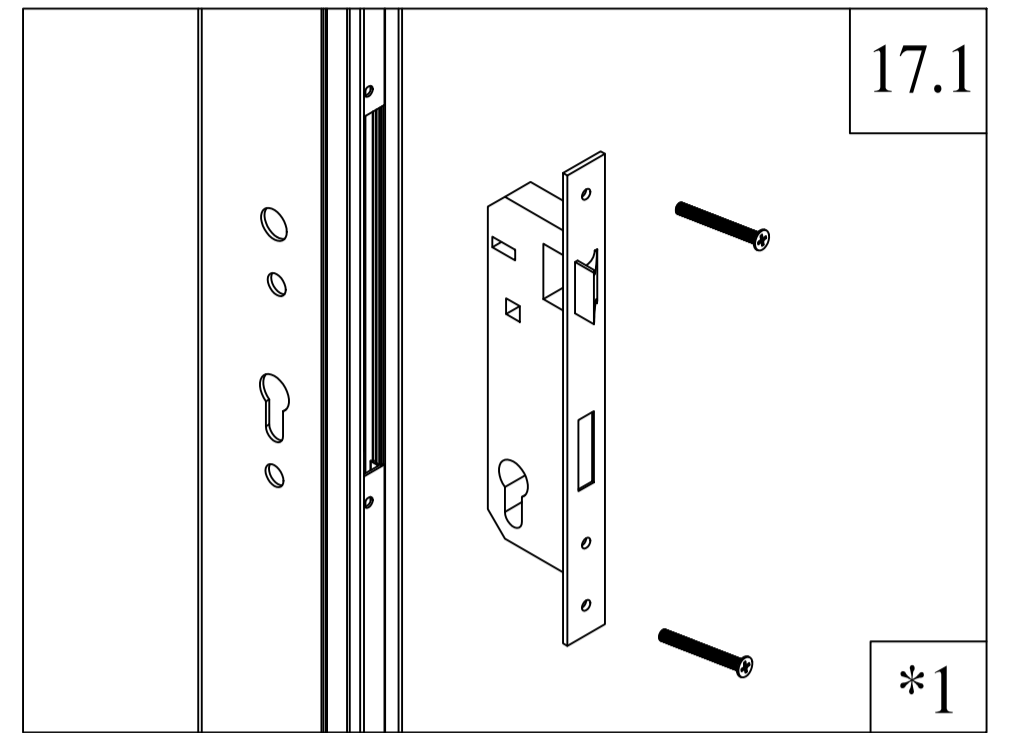
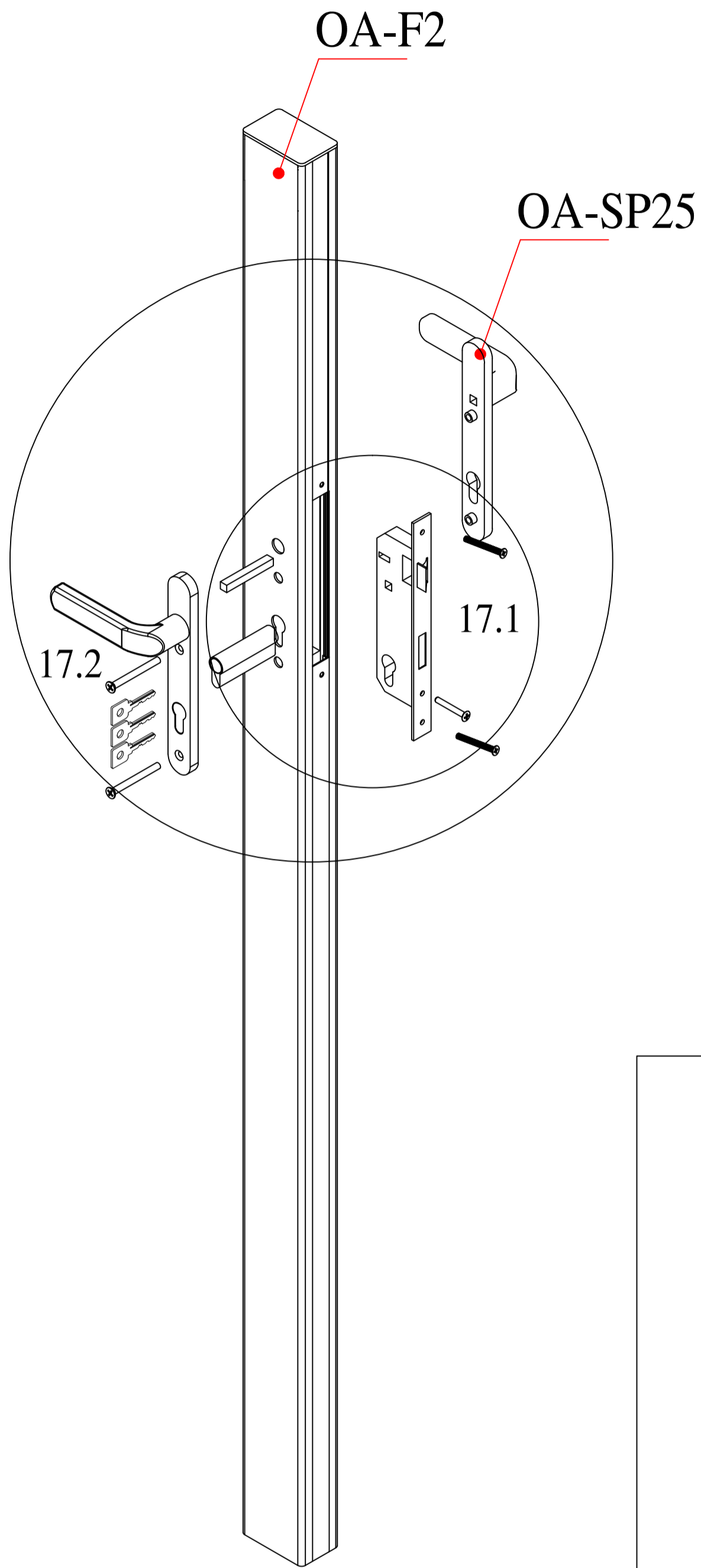
2



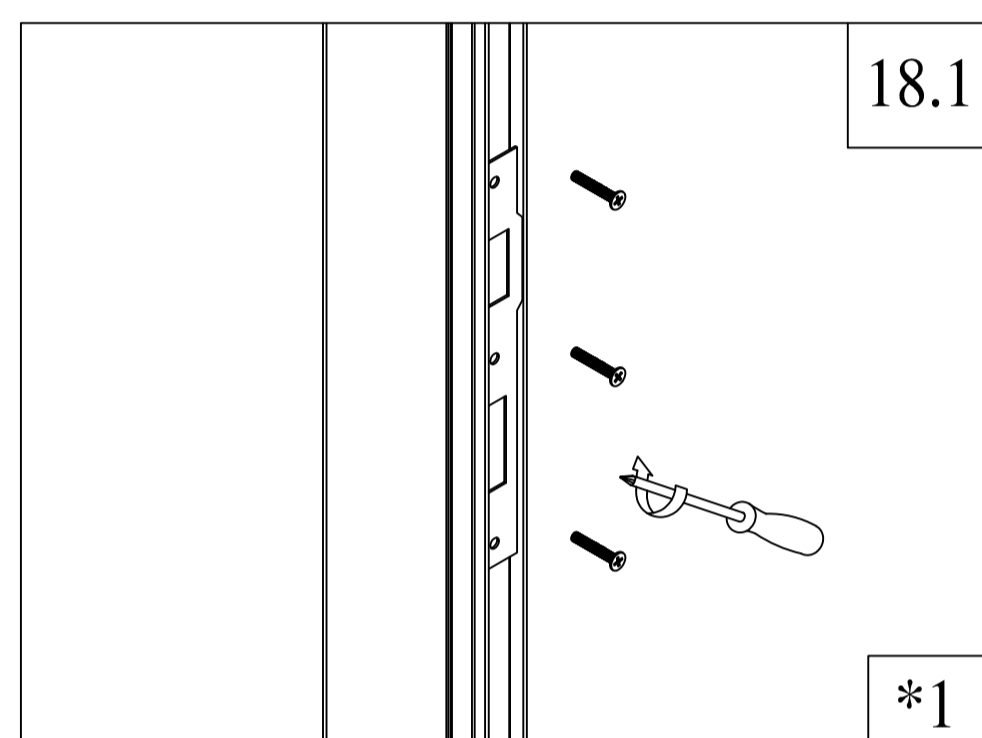
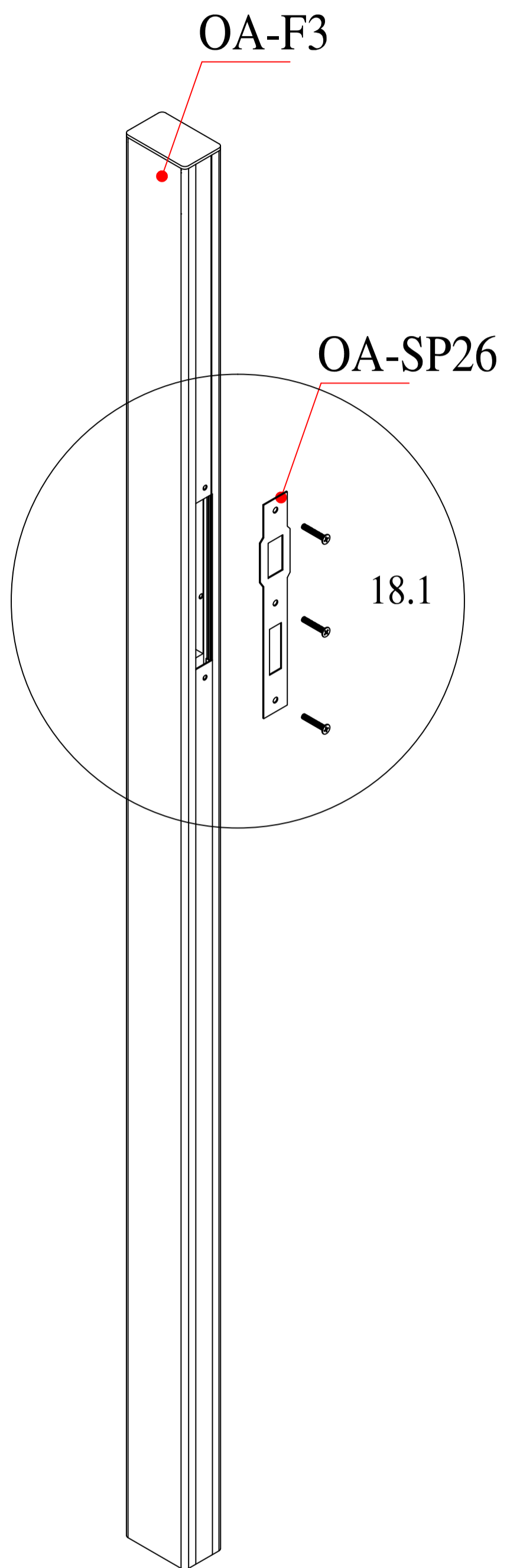
	OA-SP23	2
---	---------	---

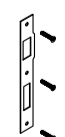


	OA-SP27	1
	OA-SP28	2



	<p>OA-SP25</p>	<p>1</p>
--	----------------	----------



	OA-SP26	1
---	---------	---