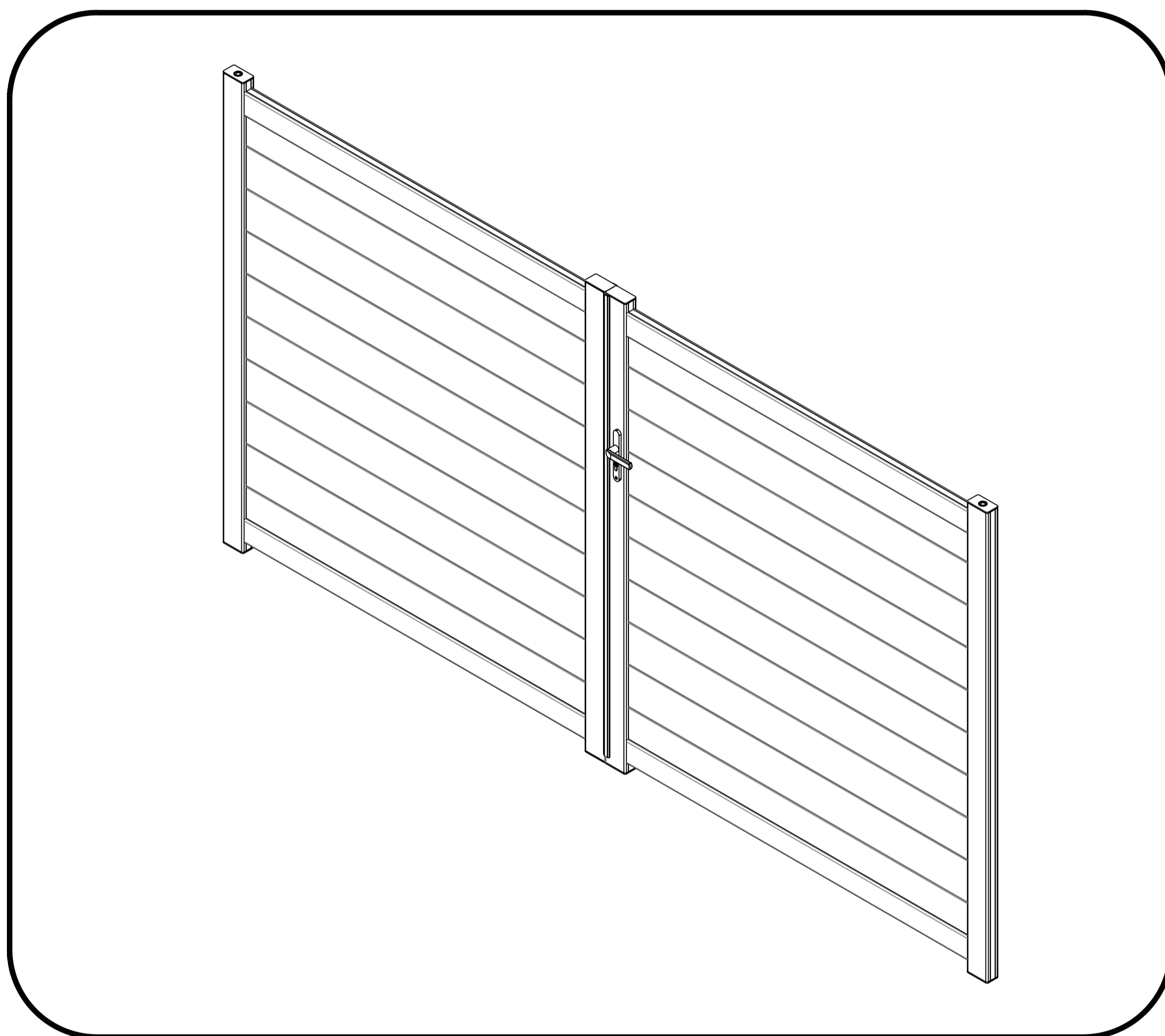


CASANOVO

ATHOS 300×155

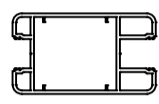
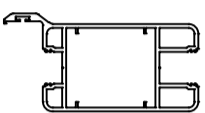
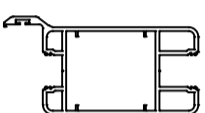
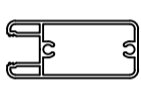
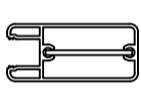

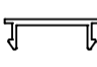
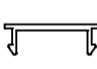
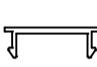
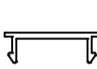
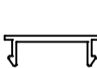


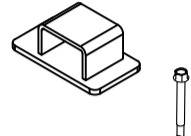
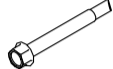
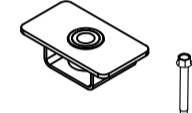

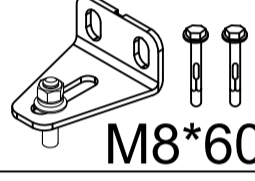

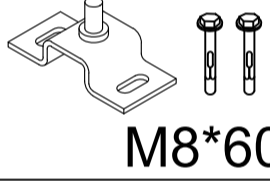
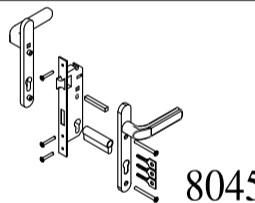

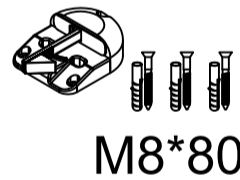
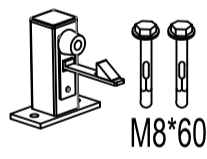

EN FR DE ES PT IT NL PL FI SE DK
RO SI SK HU CZ HR GR LT LV




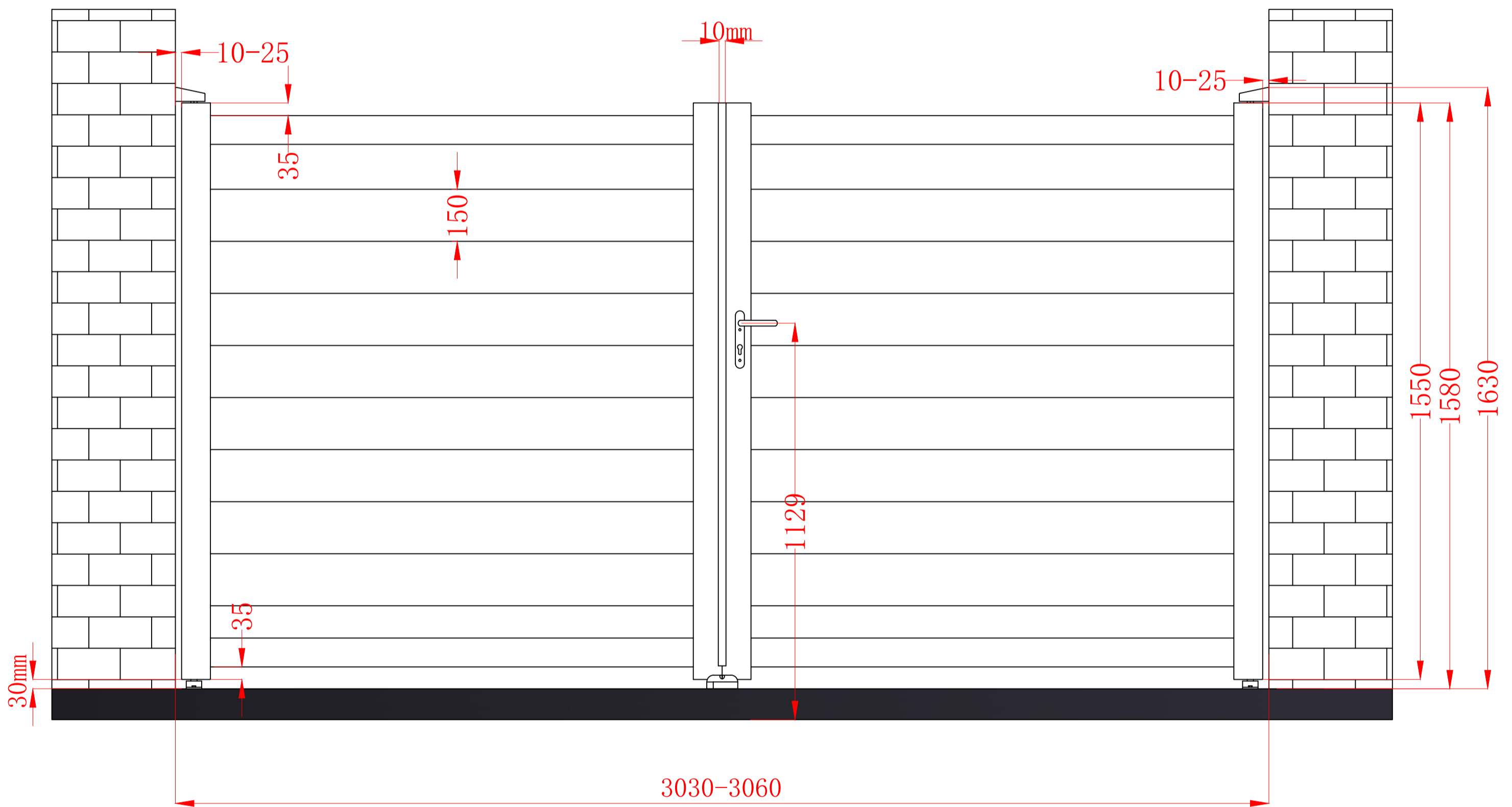
INSTRUCTION MANUAL / NOTICE DE MONTAGE / MONTAGEANLEITUNG / MANUAL DE MONTAJE / MANUAL DE MONTAGEM / MANUALE DI MONTAGGIO /
MONTAGEHANDLEIDING / INSTRUKCJA MONTAŻU / KÄYTTÖOHJEET / BRUKSANVISNING / BRUGSANVISNING / INSTRUCȚIUNI DE ASAMBLARE /
NAVODILA ZA SESTAVLJANJE / NÁVOD NA MONTÁŽ / ÖSSZESZERELÉSI ÚTMUTATÓ / NÁVOD K MONTÁŽI / UPUTE ZA INSTALACIJU /
ΟΔΗΓΙΕΣ ΣΥΝΑΡΜΟΛΟΓΗΣΗΣ / SURINKIMO INSTRUKCIJOS / MONTÁŽAS INSTRUKCIJAS

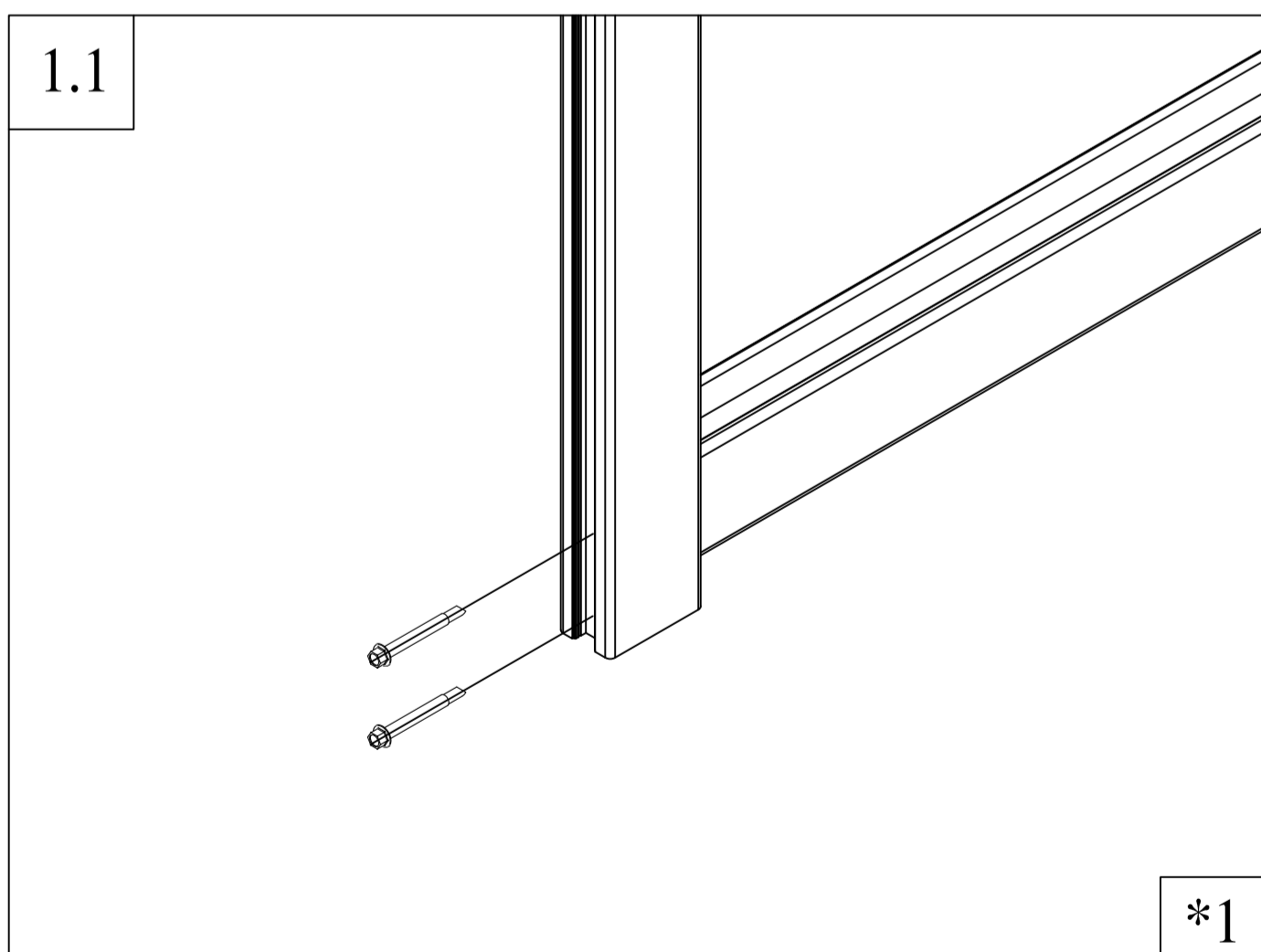
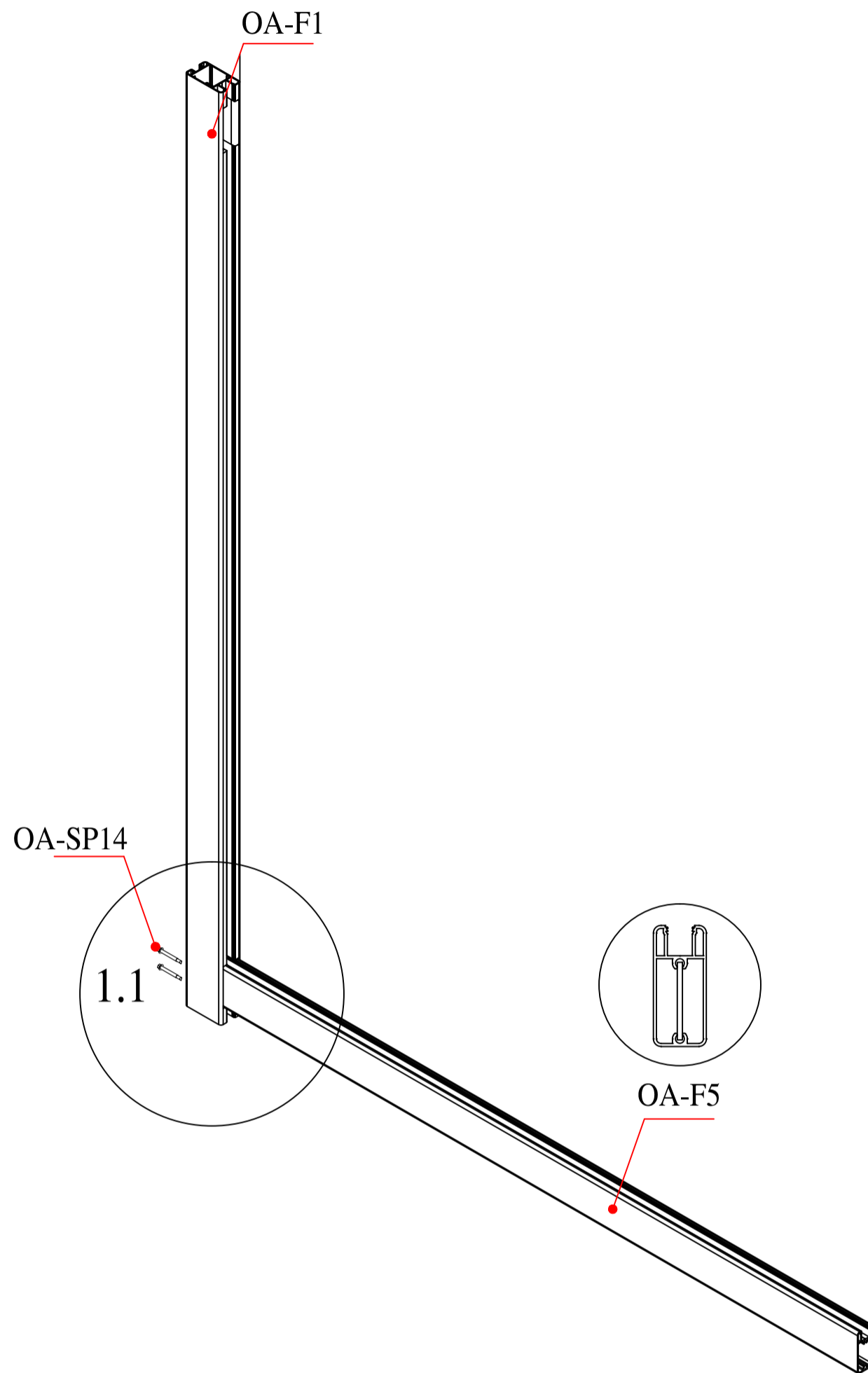
CASANOVO

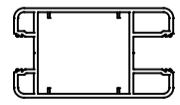
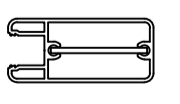
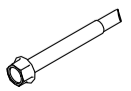
BOX 1/3			
	OA-F1	1542	2
	OA-F2	1542	1
	OA-F3	1542	1
	OA-F4	1476	2
	OA-F5	1476	2
	OA-B6	383	1
	OA-B7	967	1
	OA-D8	381.5	1
	OA-B9	998.5	1
	OA-B10	31	8
	OA-B11	1542	2

BOX 2/3			
	OA-SP4	—	4
	OA-SP14	M6.3*75	16
	OA-SP20	—	2
	OA-SP21	—	2
	OA-SP22	2 M8*60	2
	OA-SP23	—	2
	OA-SP24	— M8*60	2
	OA-SP25	— 8045	1
	OA-SP26	—	1
	OA-SP27	— M8*80	1
	OA-SP28	— M8*60	2
	OA-C12	1380	8

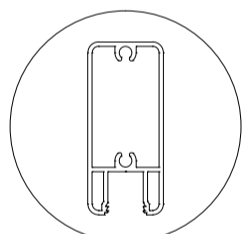
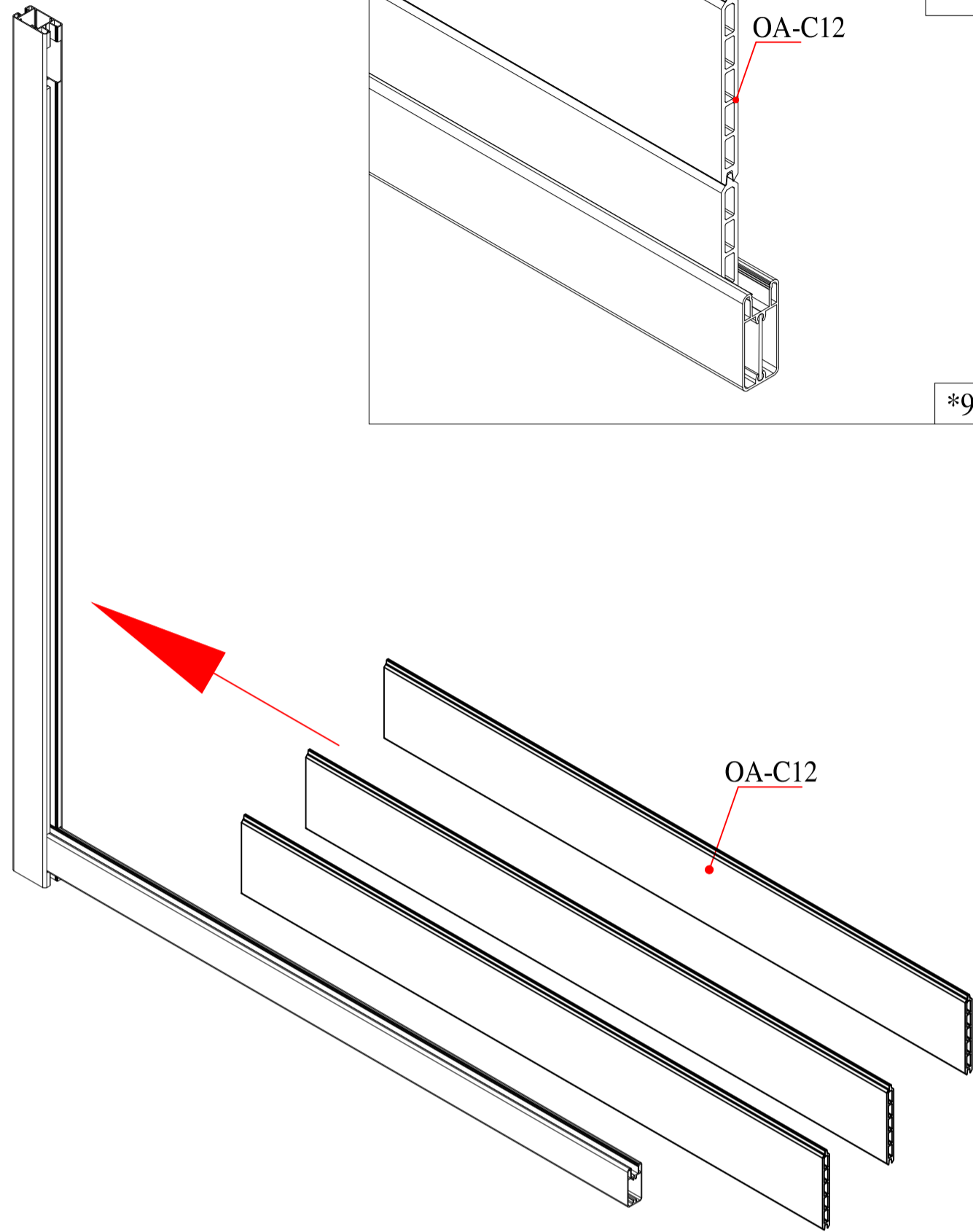
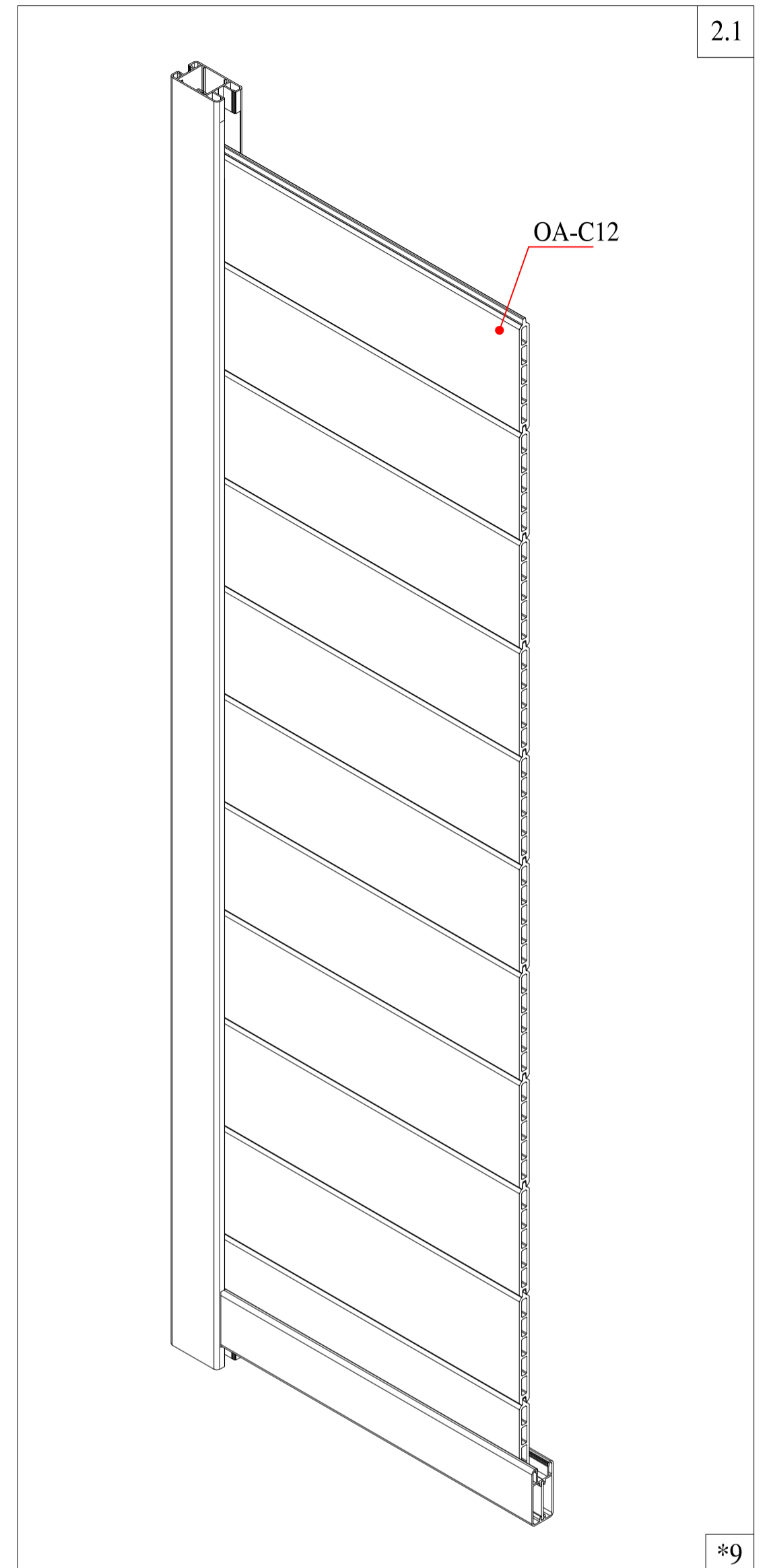
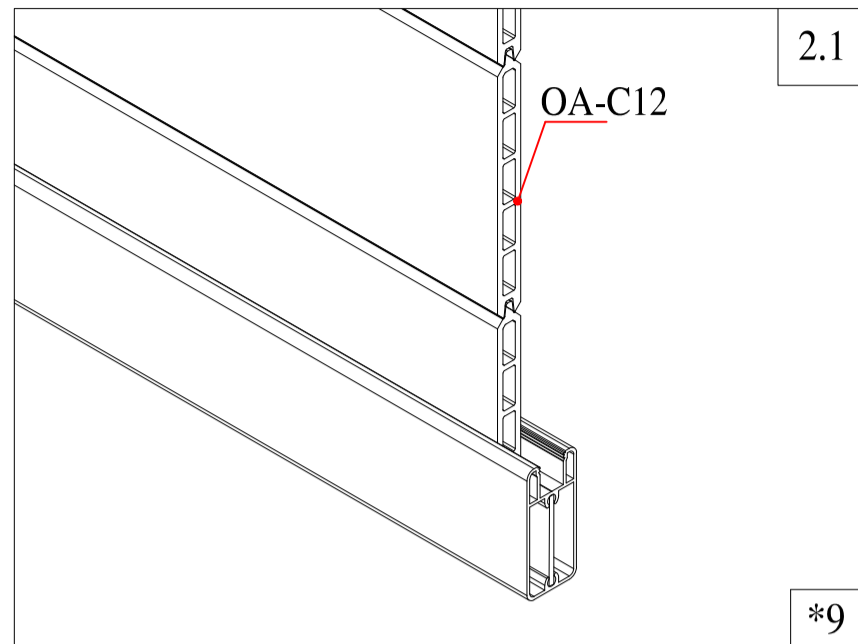
BOX 3/3			
	OA-C12	1380	10



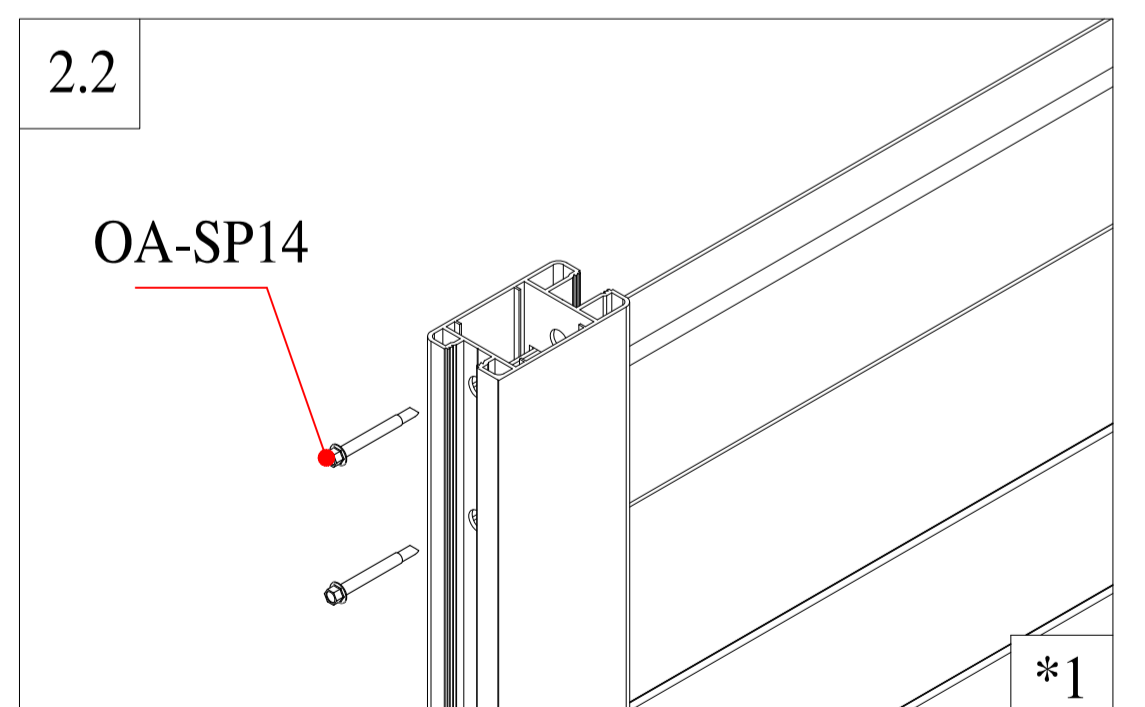
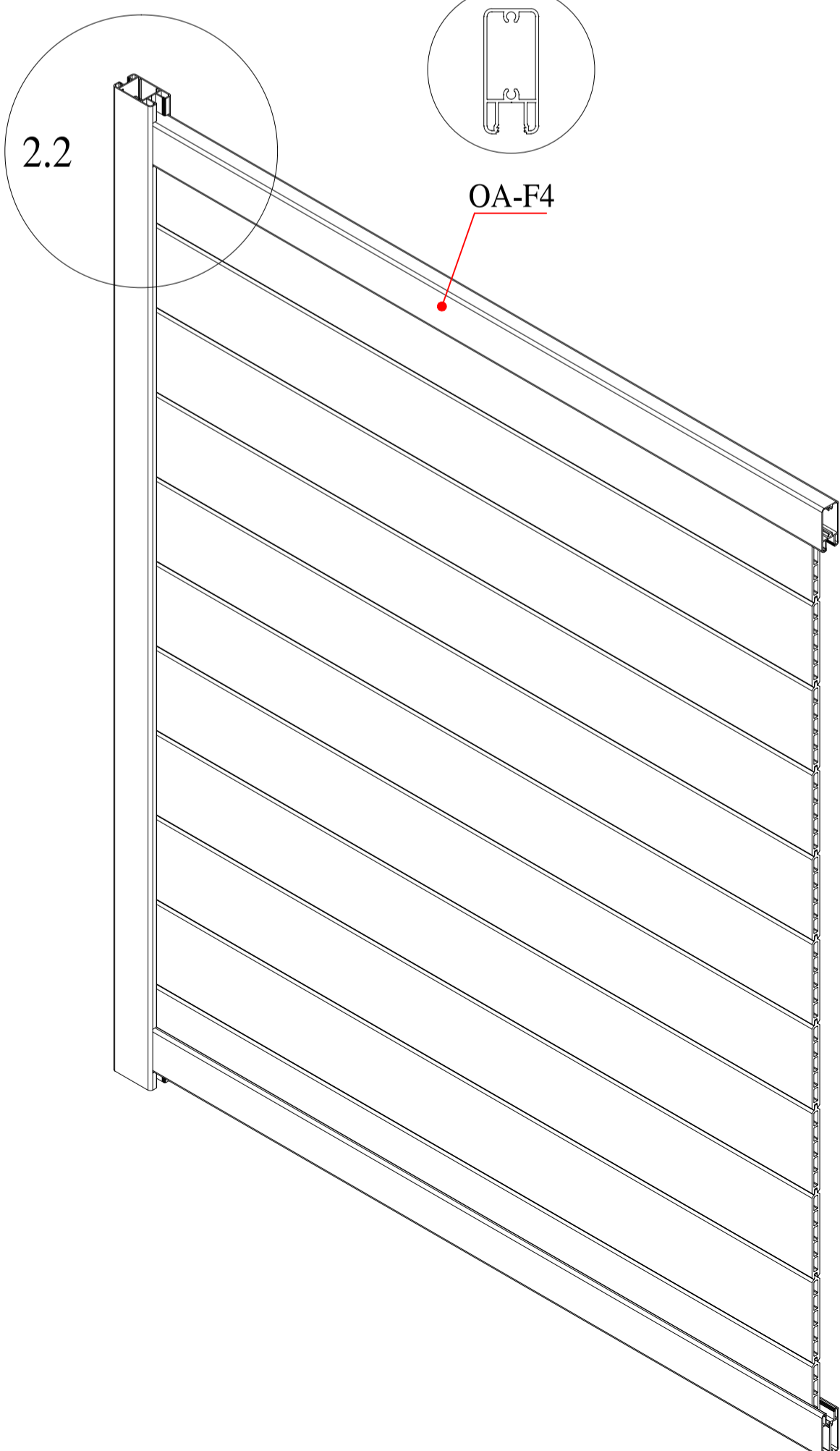


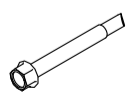
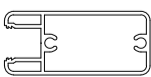
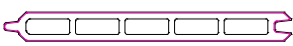
	OA-F1	1
	OA-F5	1
	OA-SP14	2

CASANOVO

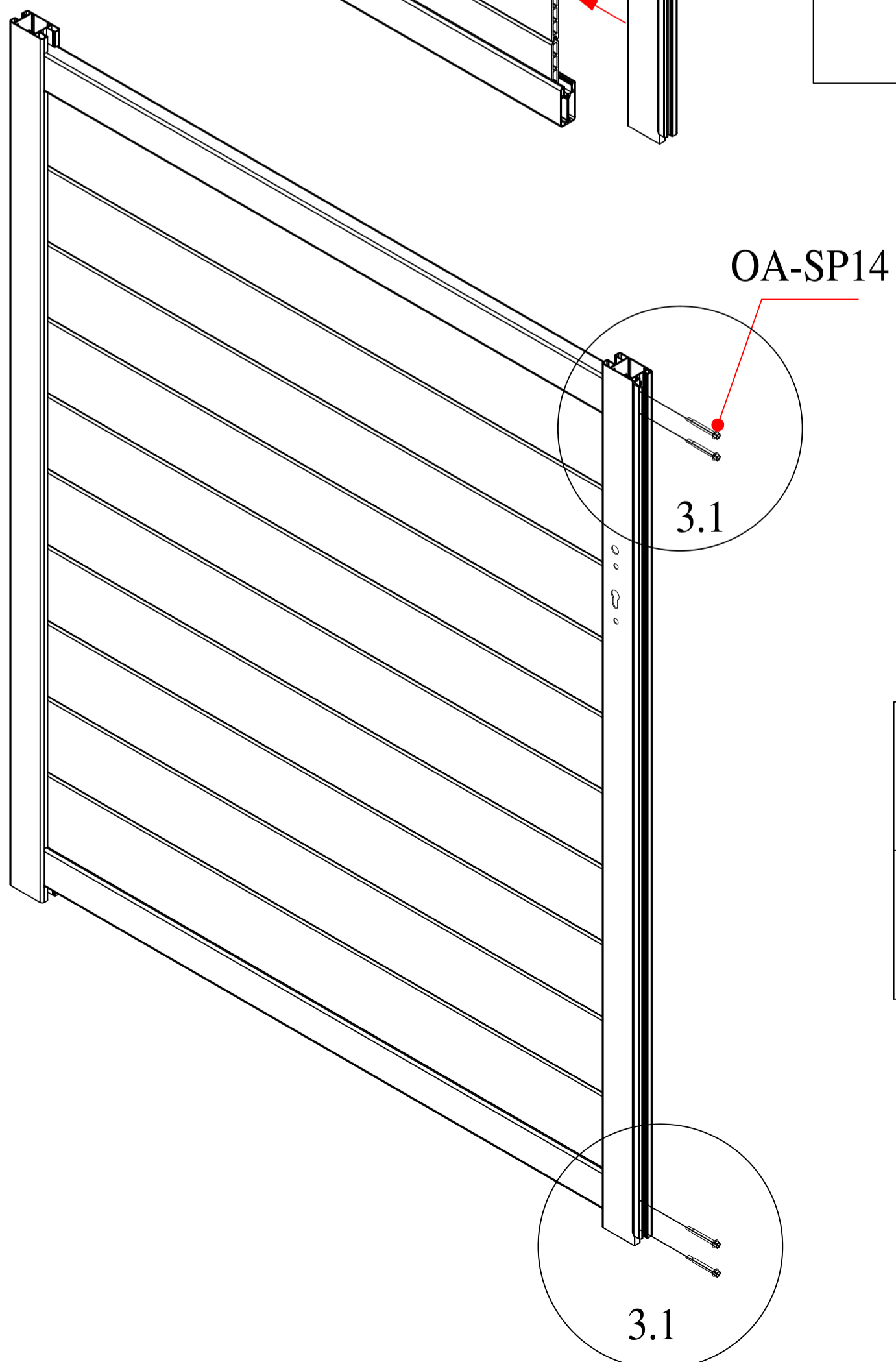
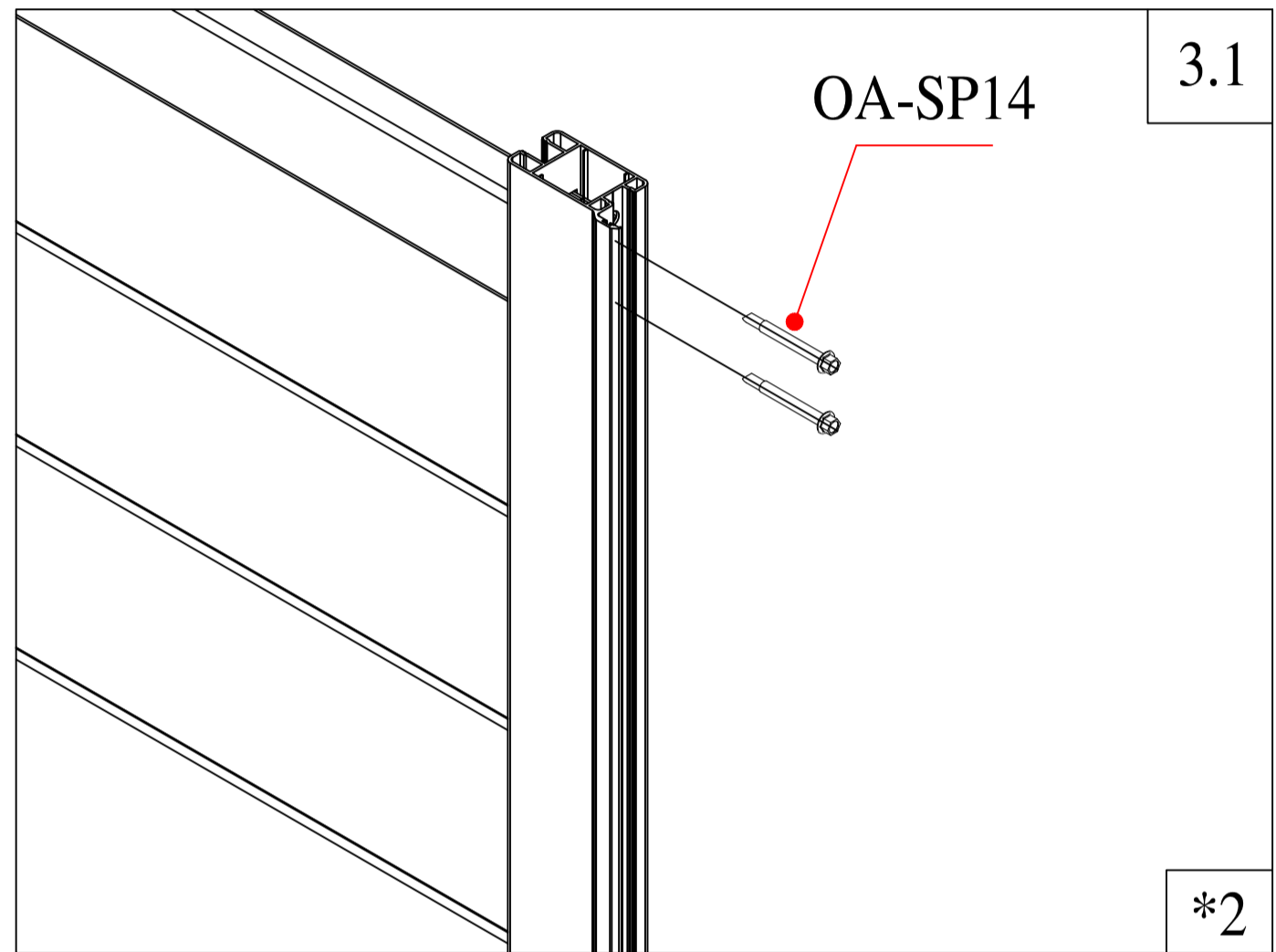
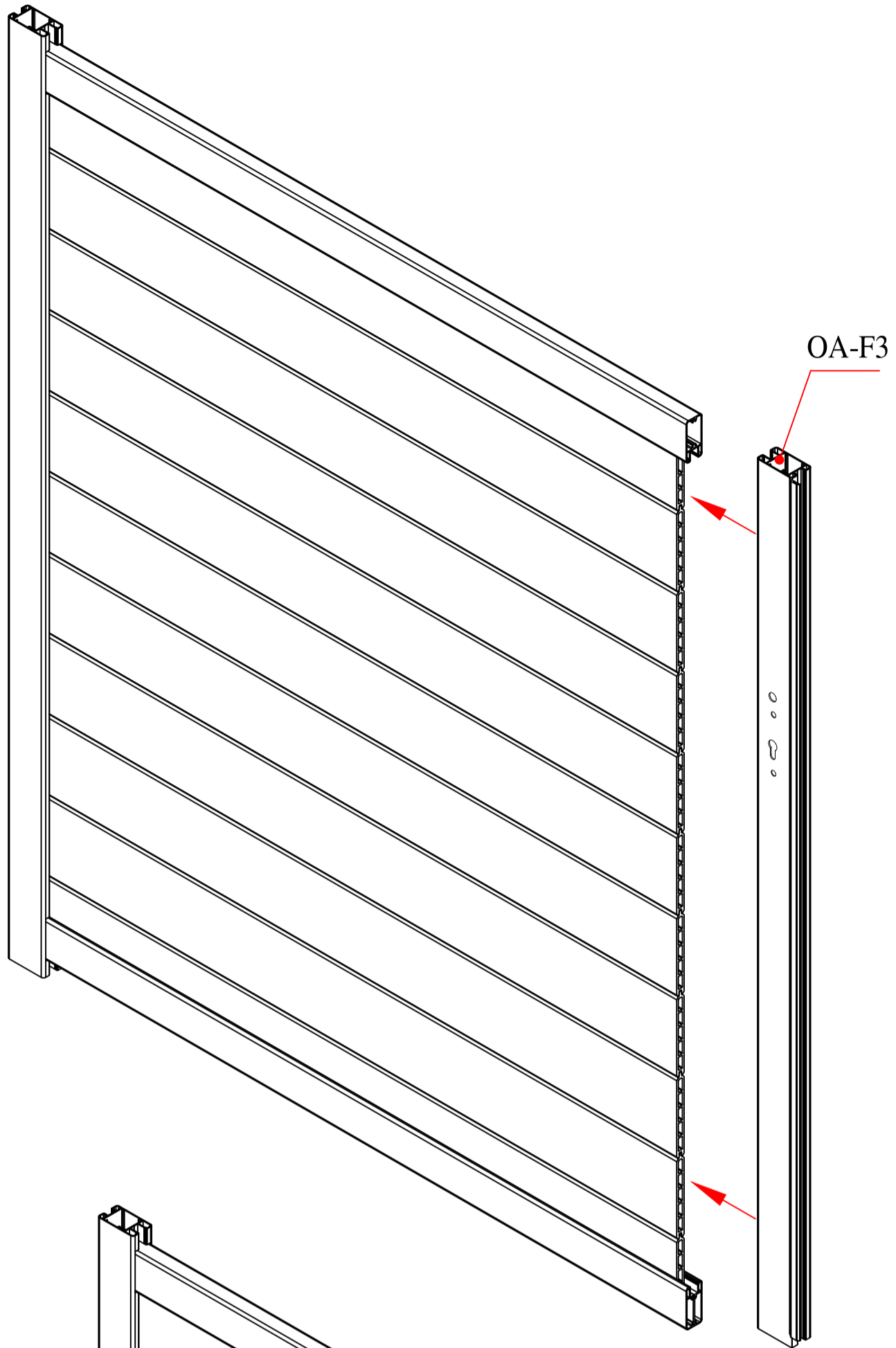


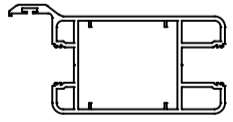
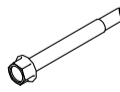
OA-F4

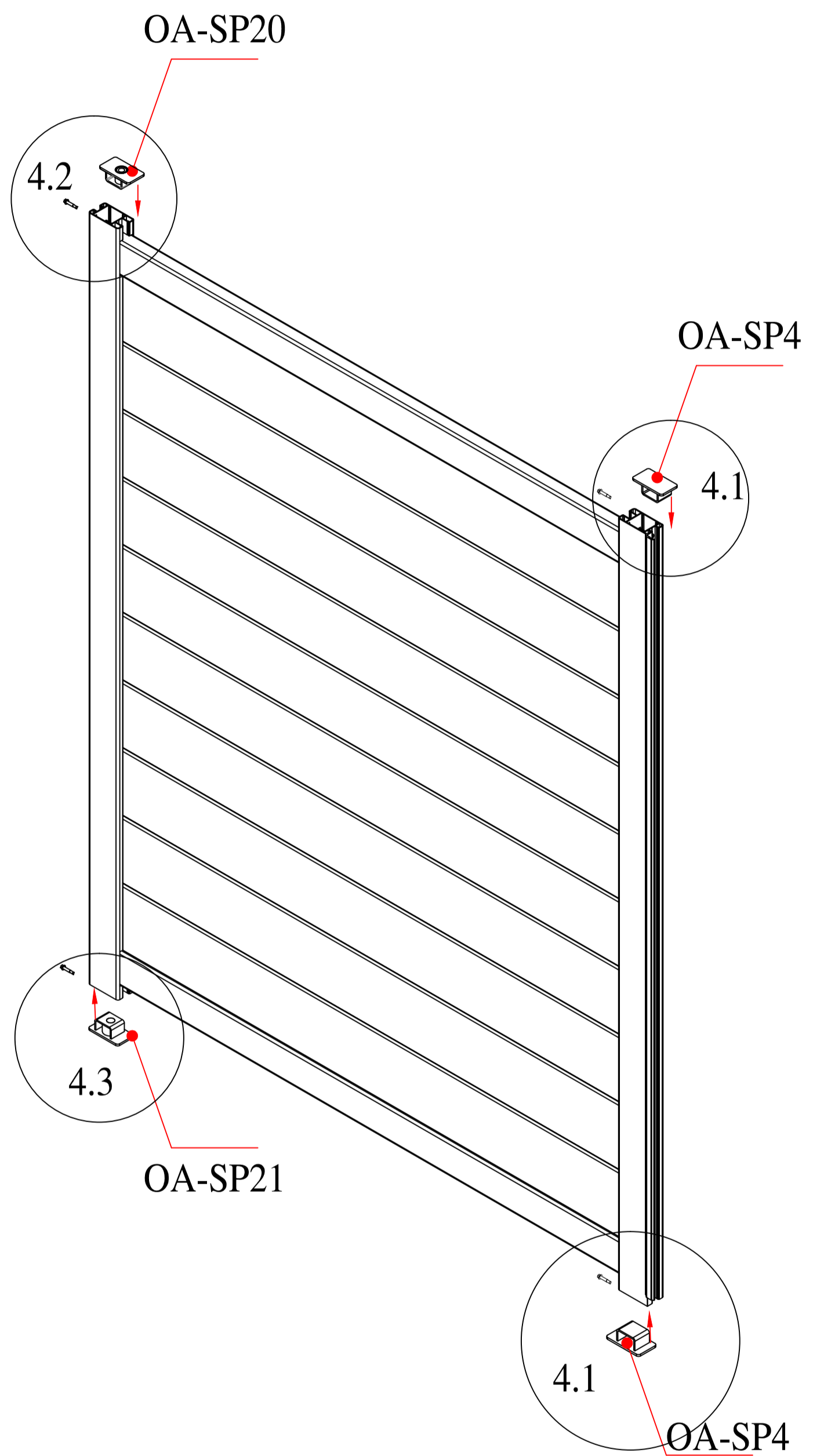
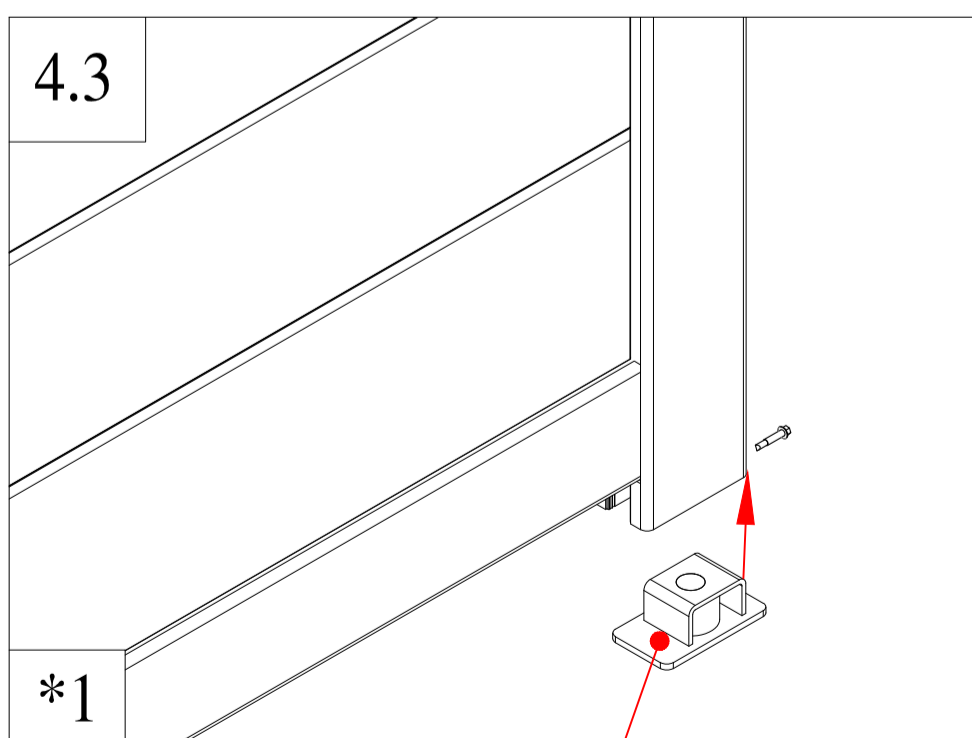
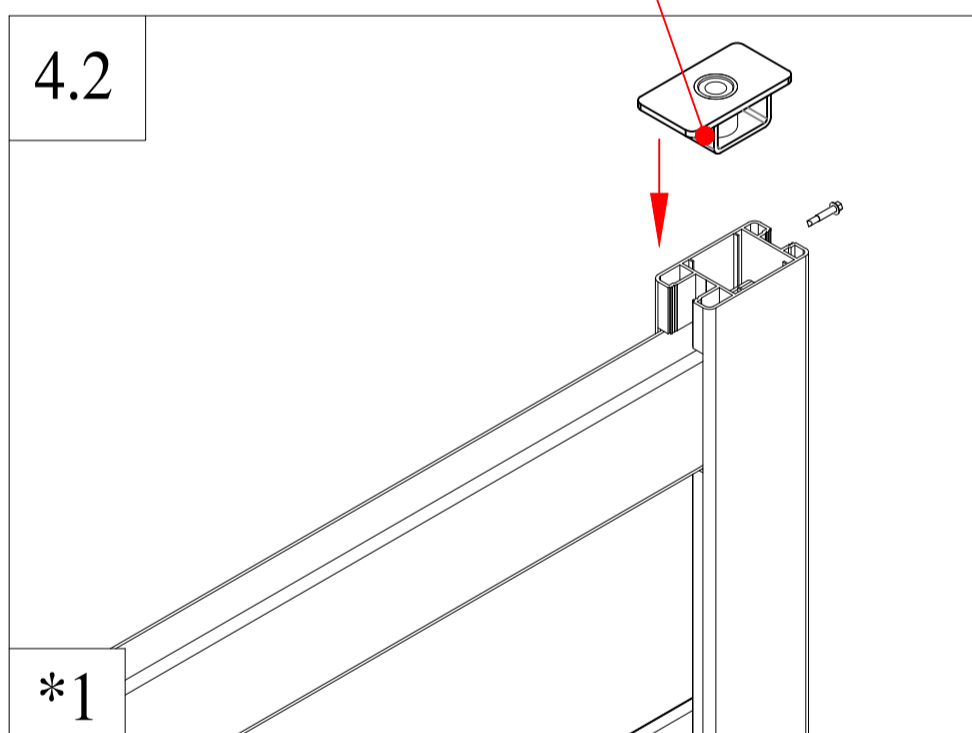
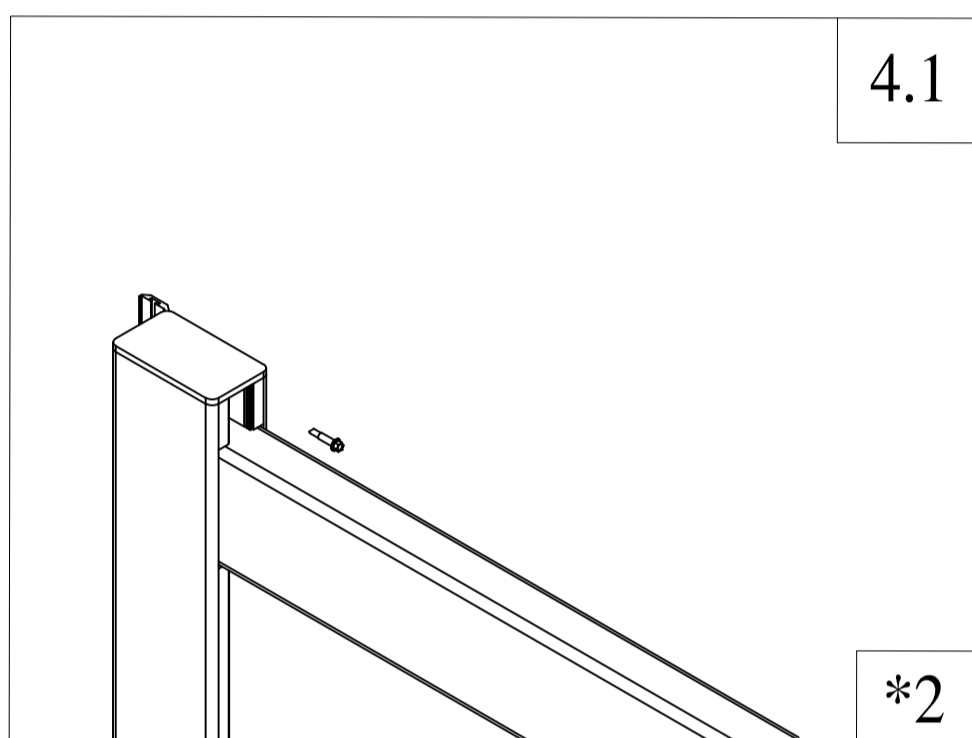


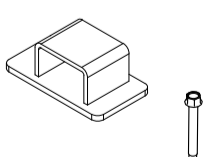
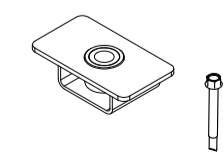
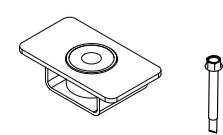
	OA-SP14	2
	OA-F4	1
	OA-C12	9

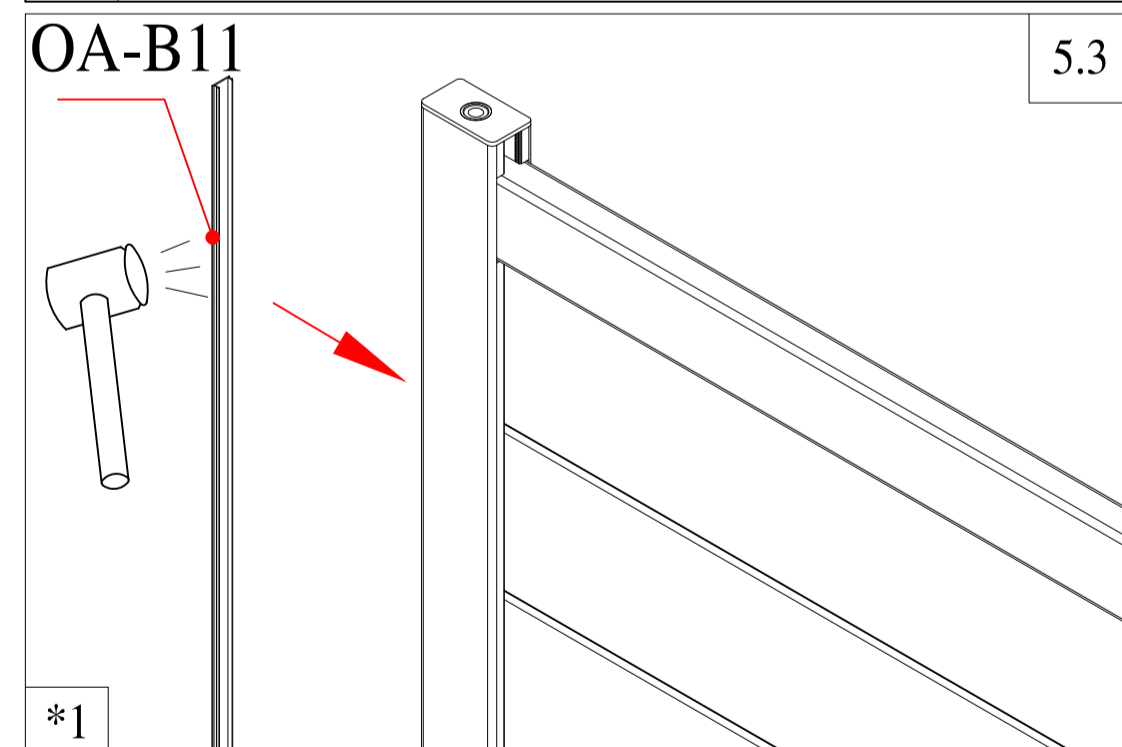
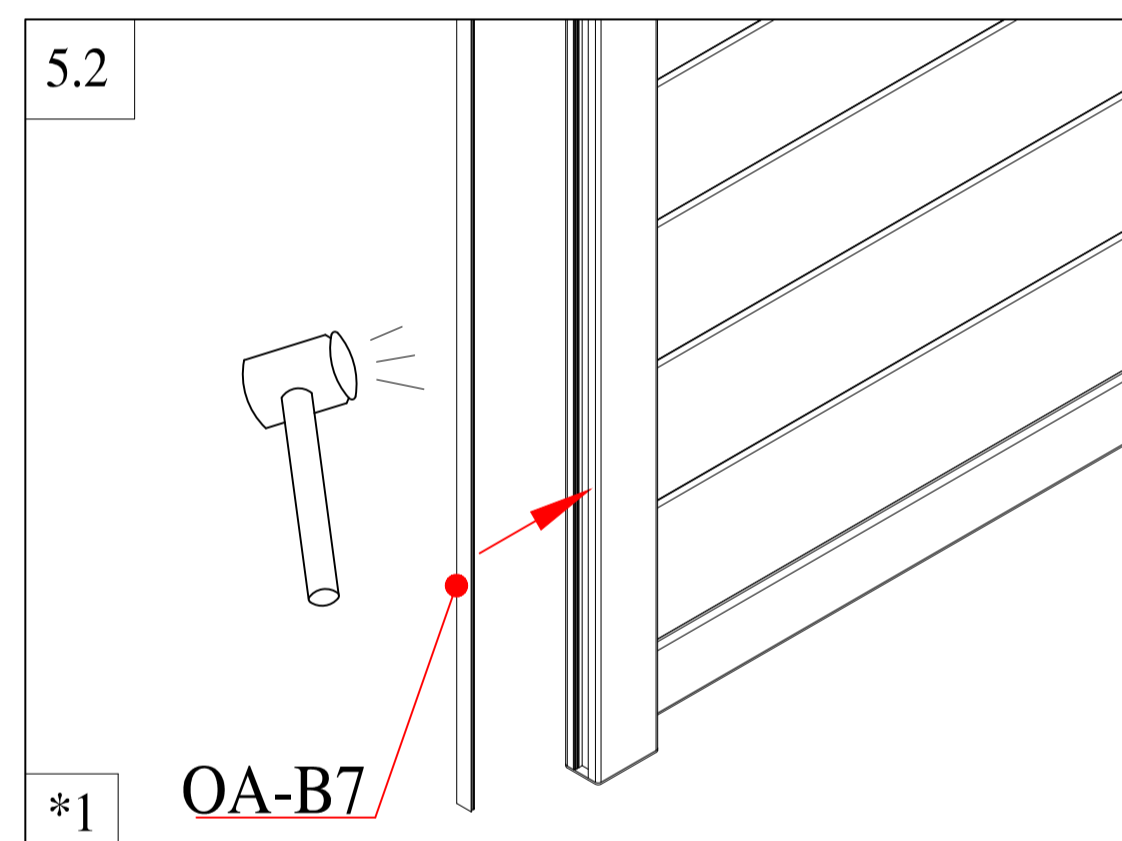
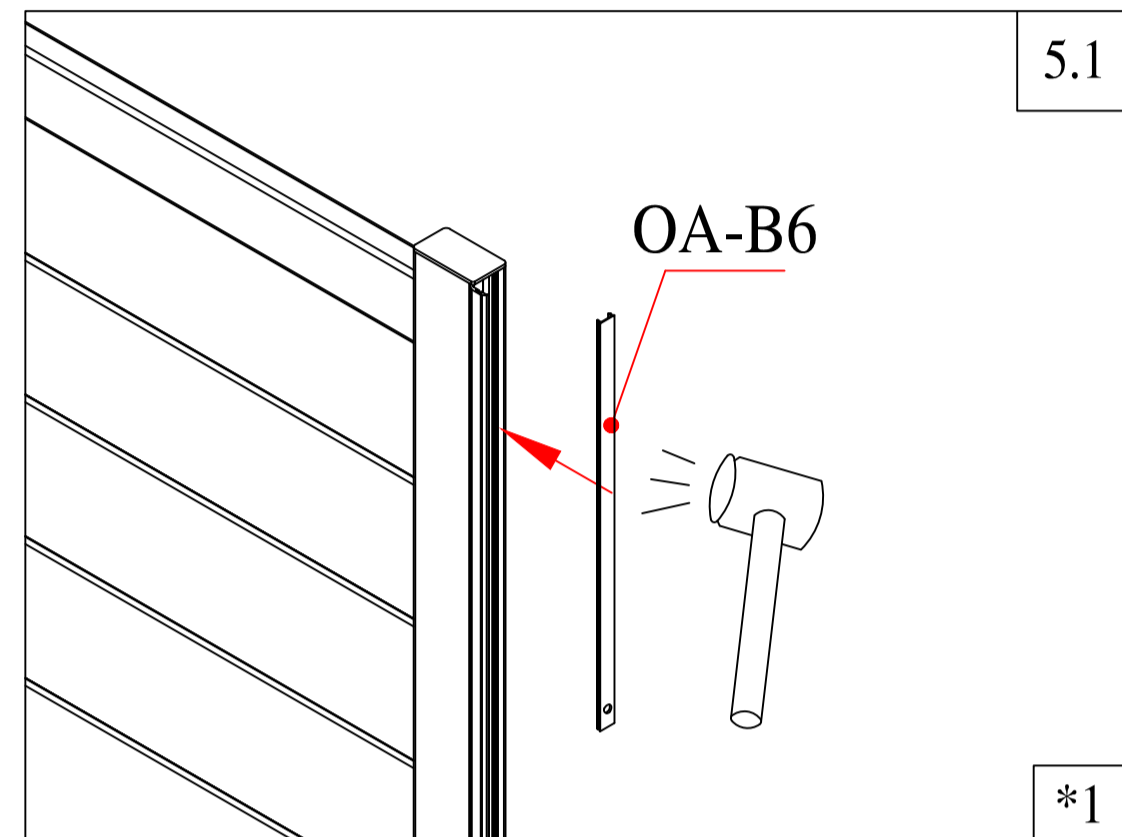
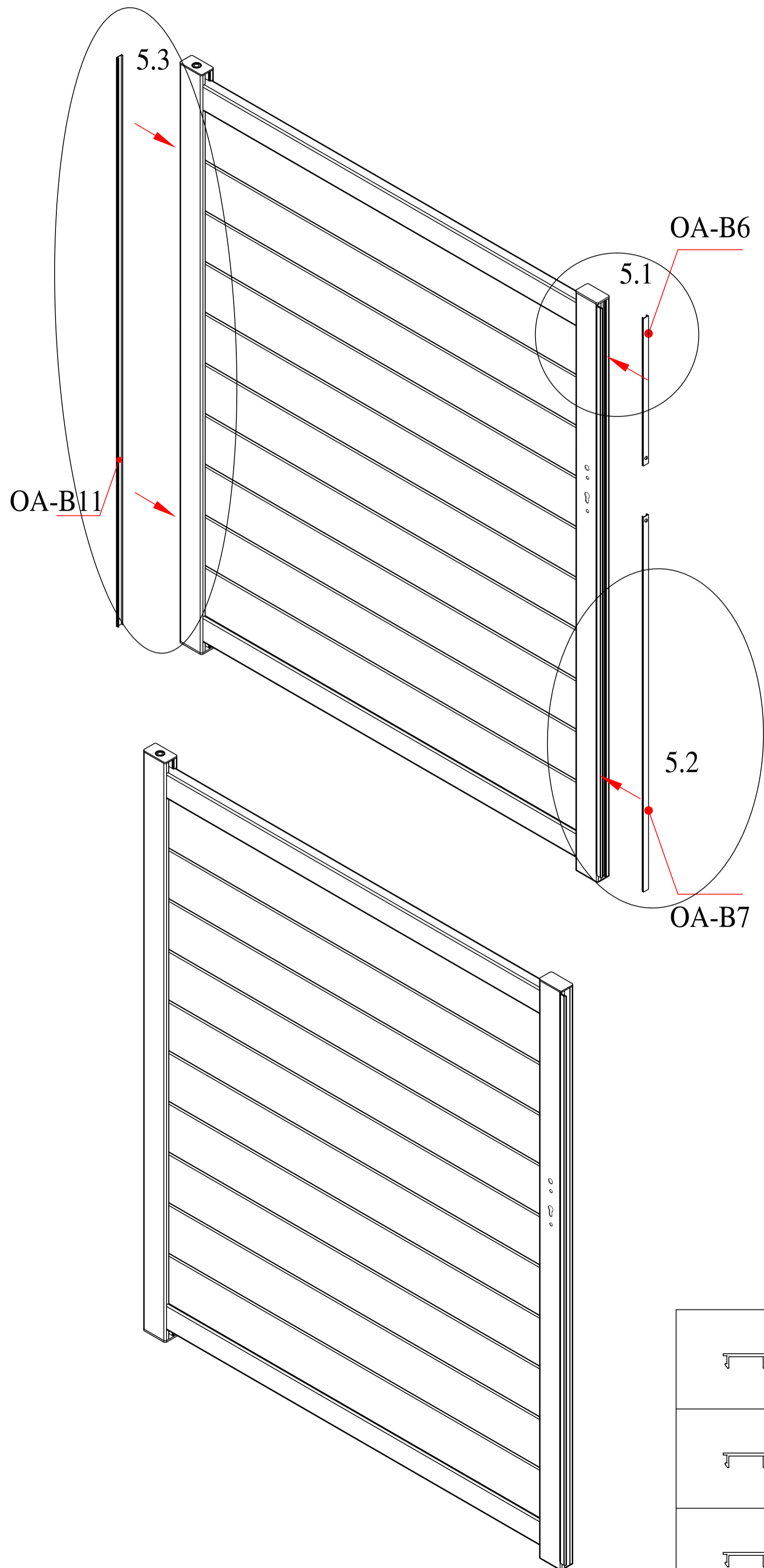
CASANCOV


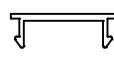
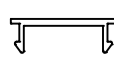


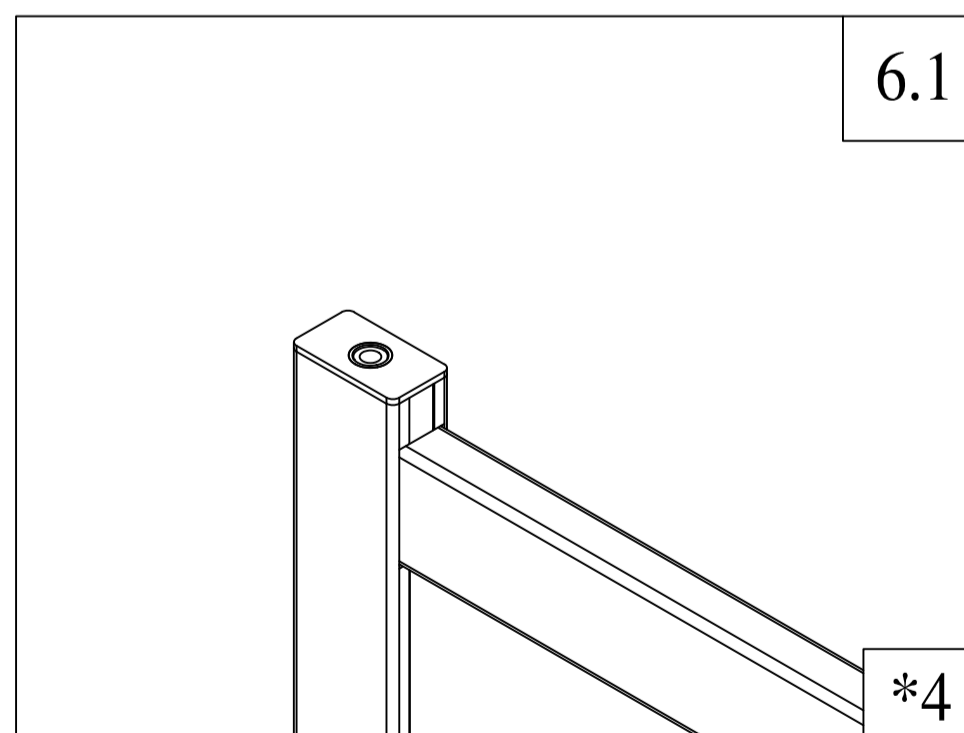
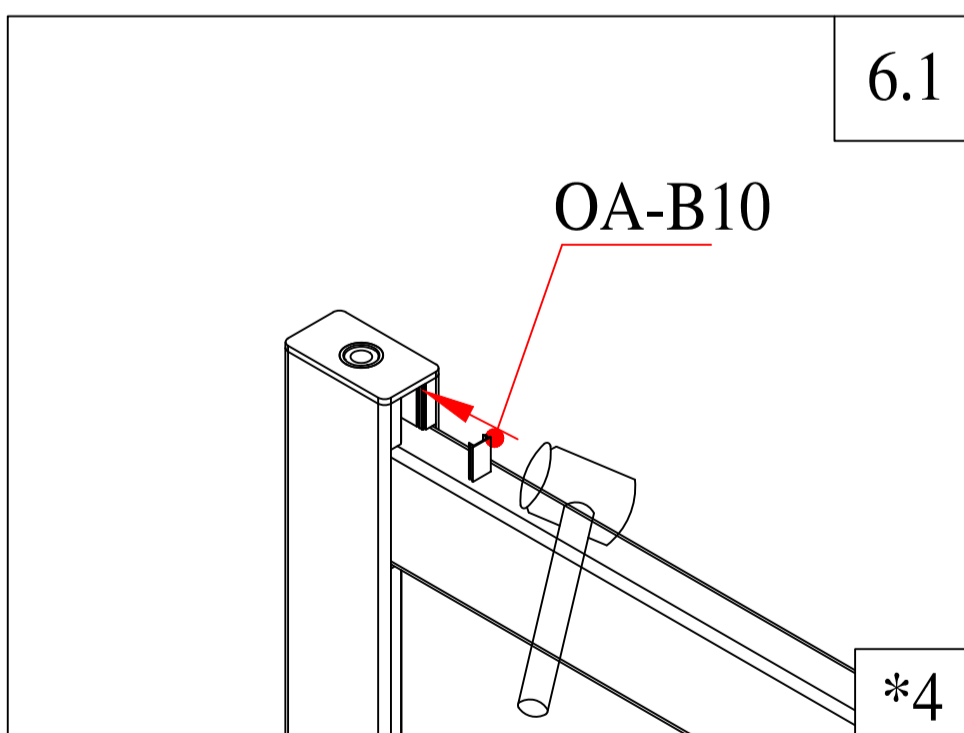
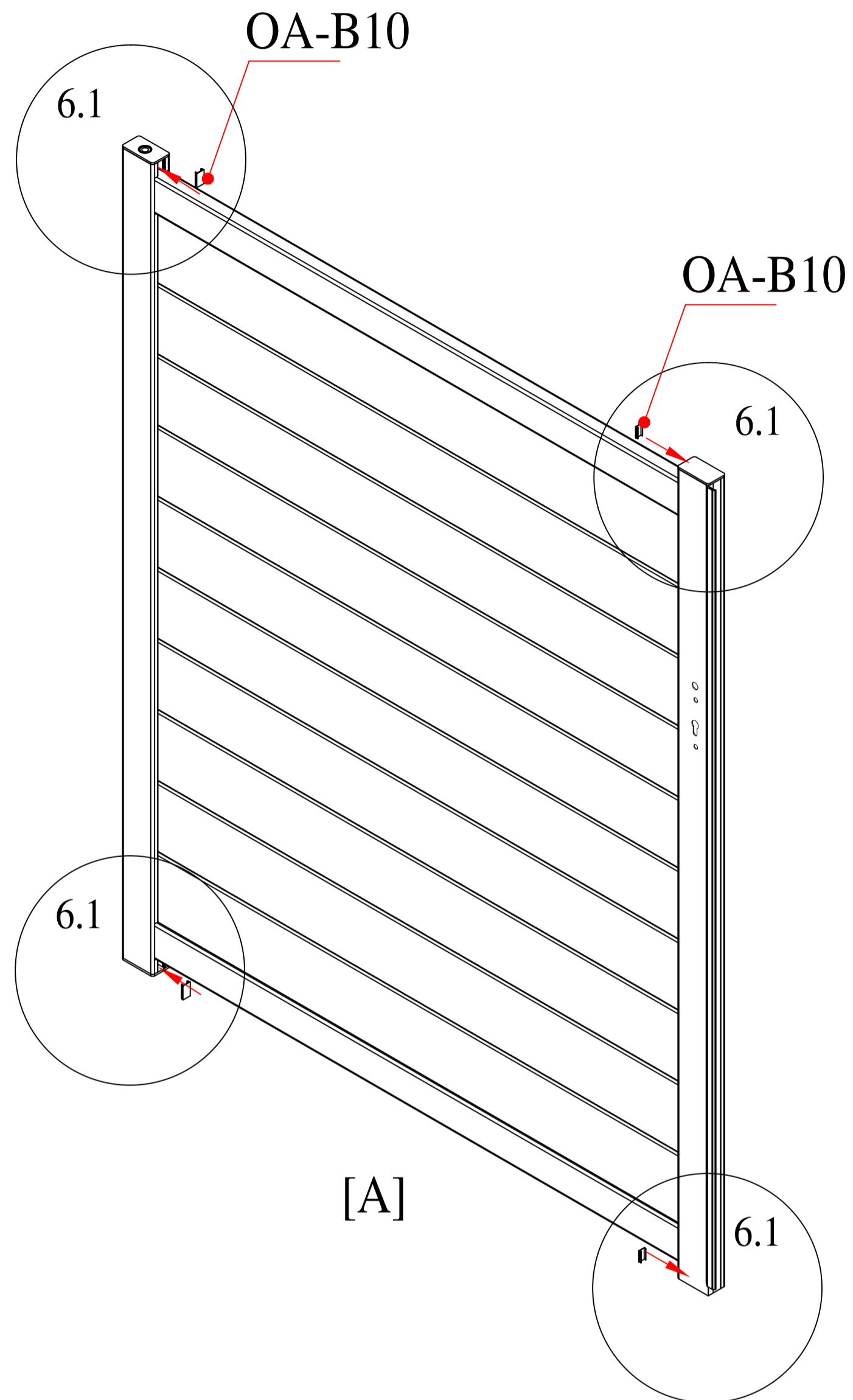
	OA-F3	1
	OA-SP14	4

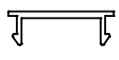


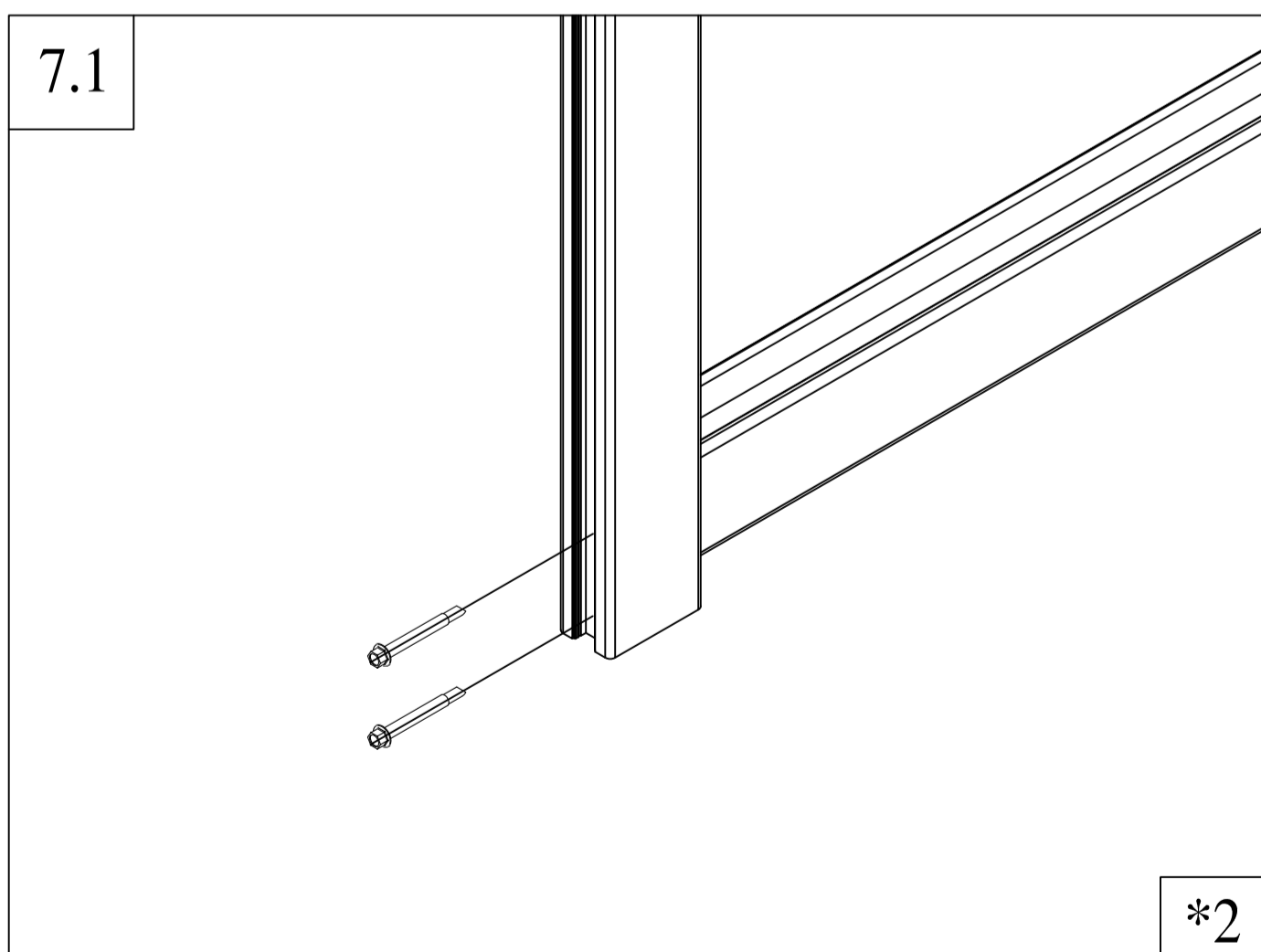
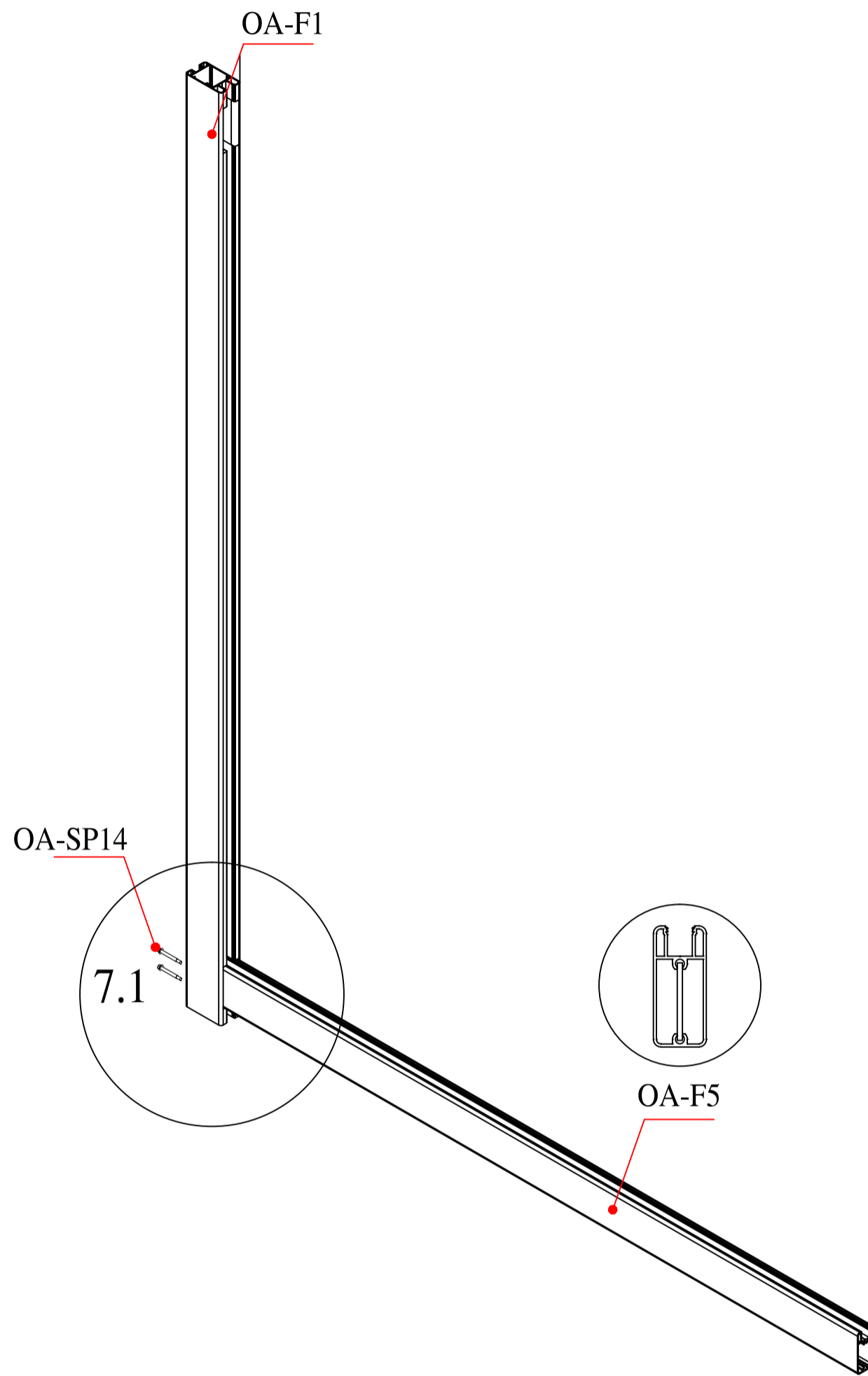
	OA-SP4	2
	OA-SP20	1
	OA-SP21	1

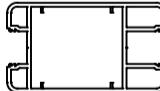
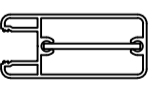
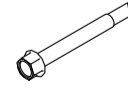


	OA-B6	1
	OA-B7	1
	OA-B11	1

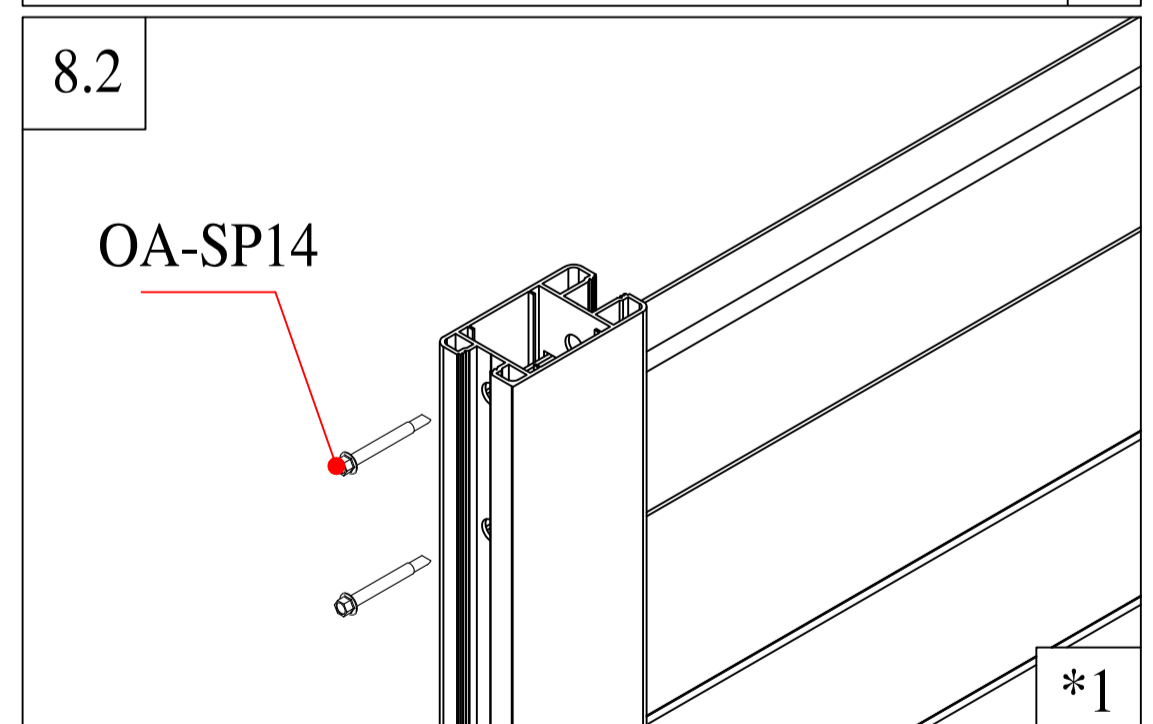
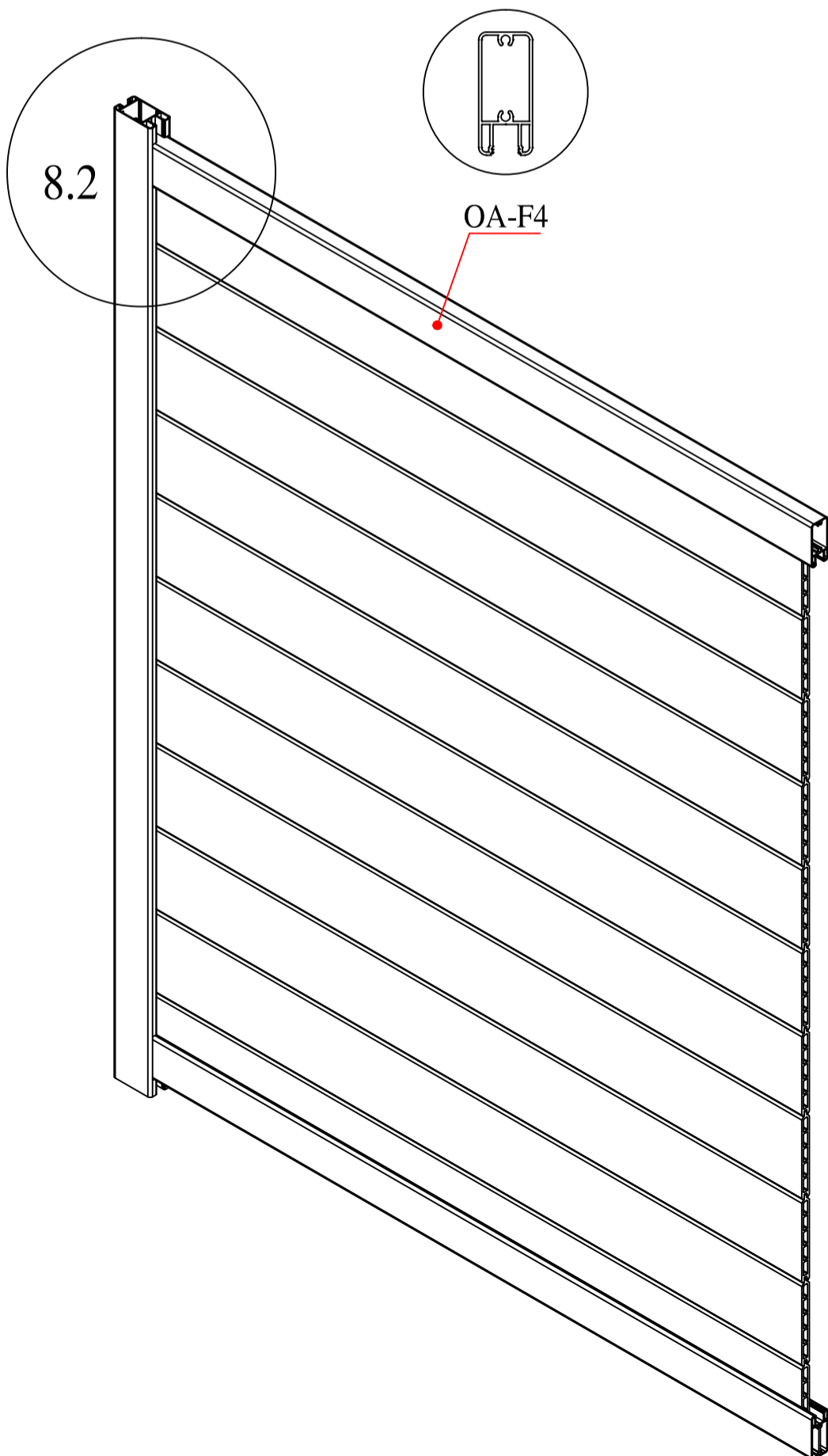
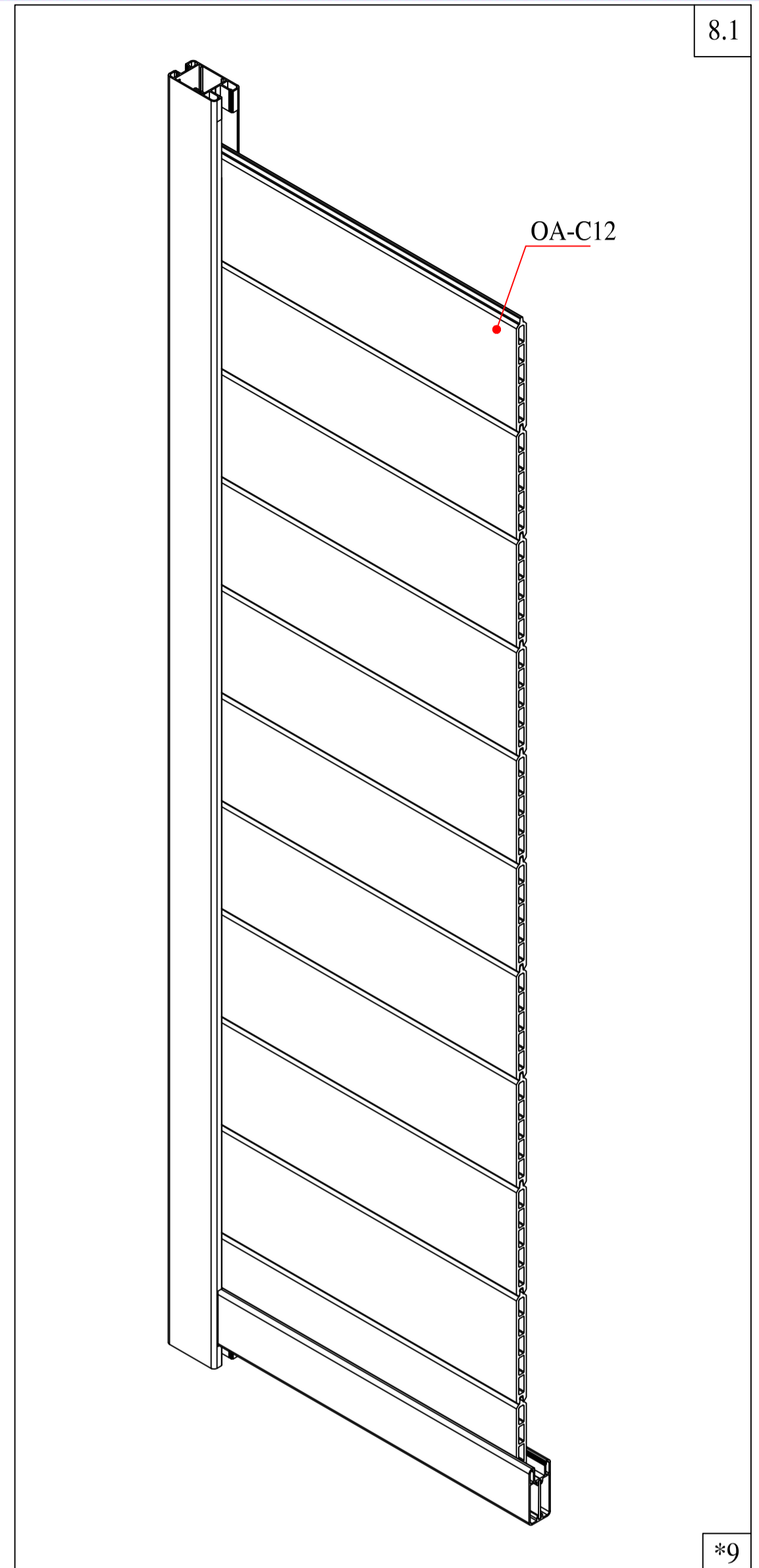
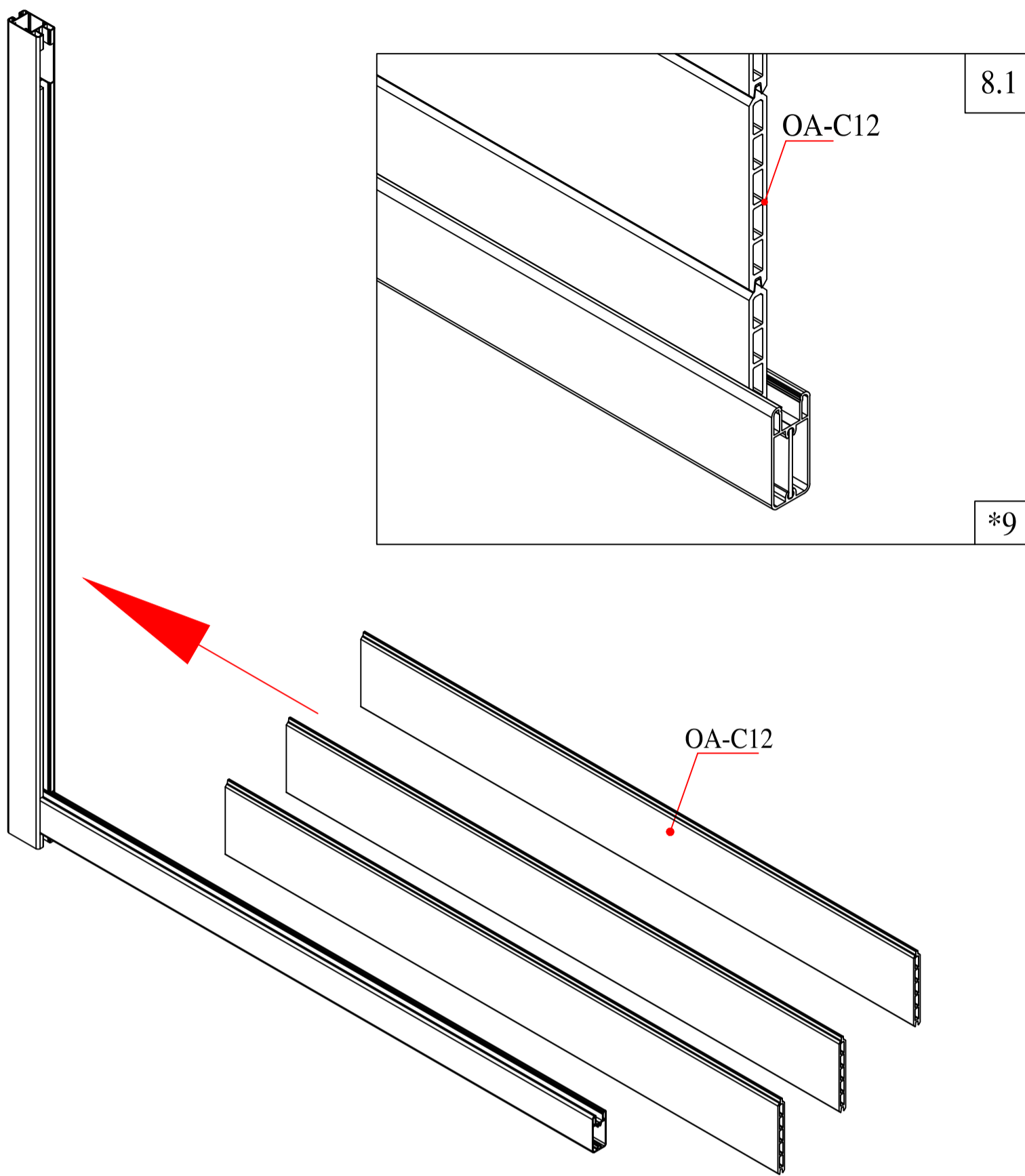


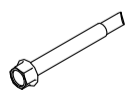
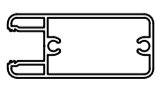
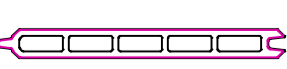
	OA-B10	4
---	--------	---

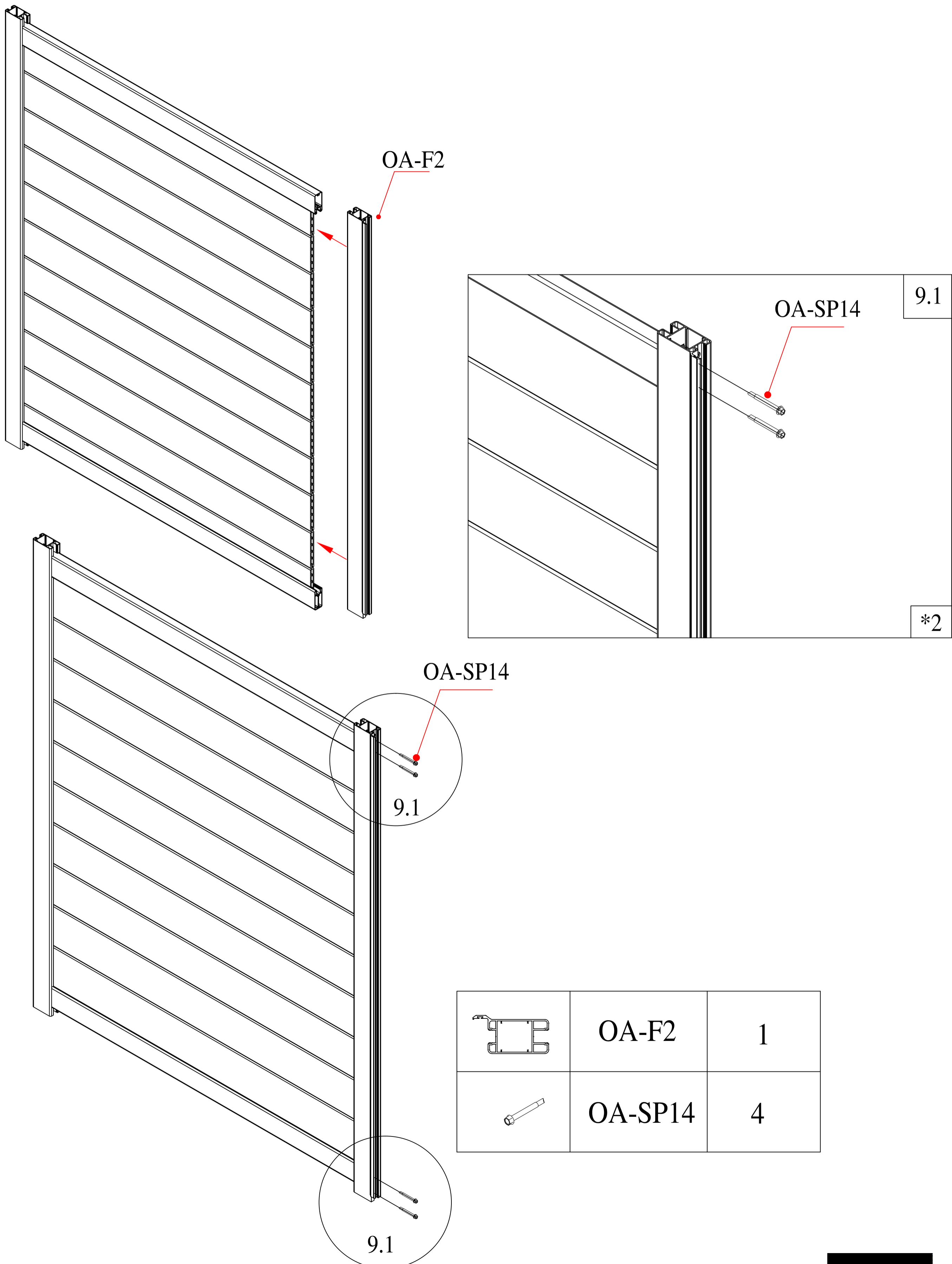


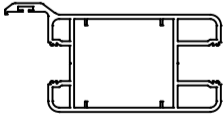
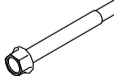
	OA-F1	1
	OA-F5	1
	OA-SP14	2

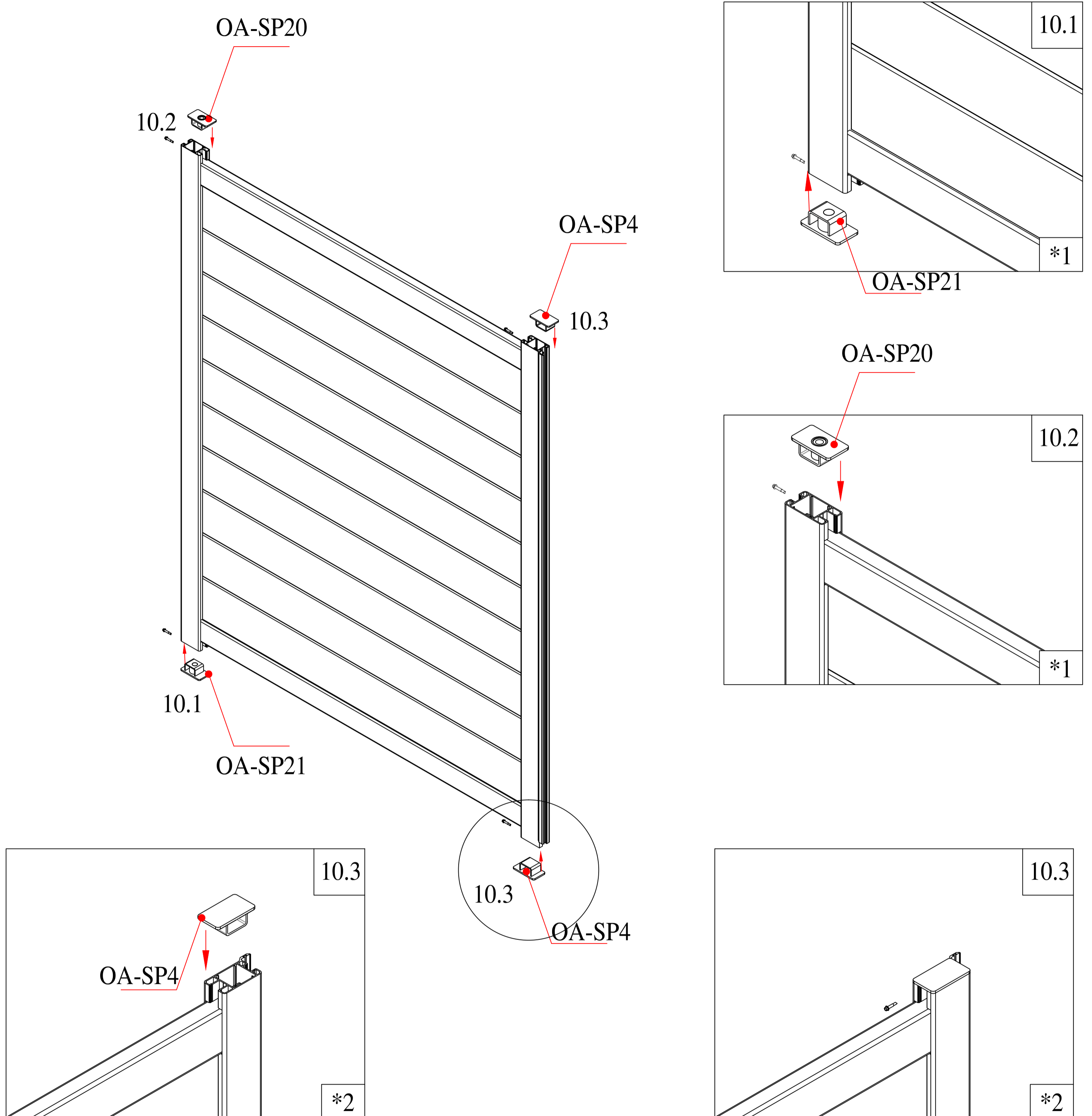
CASANCOV

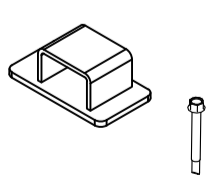
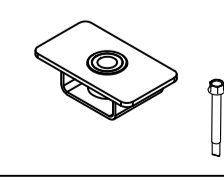
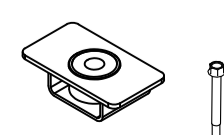


	OA-SP14	2
	OA-F4	1
	OA-C12	9

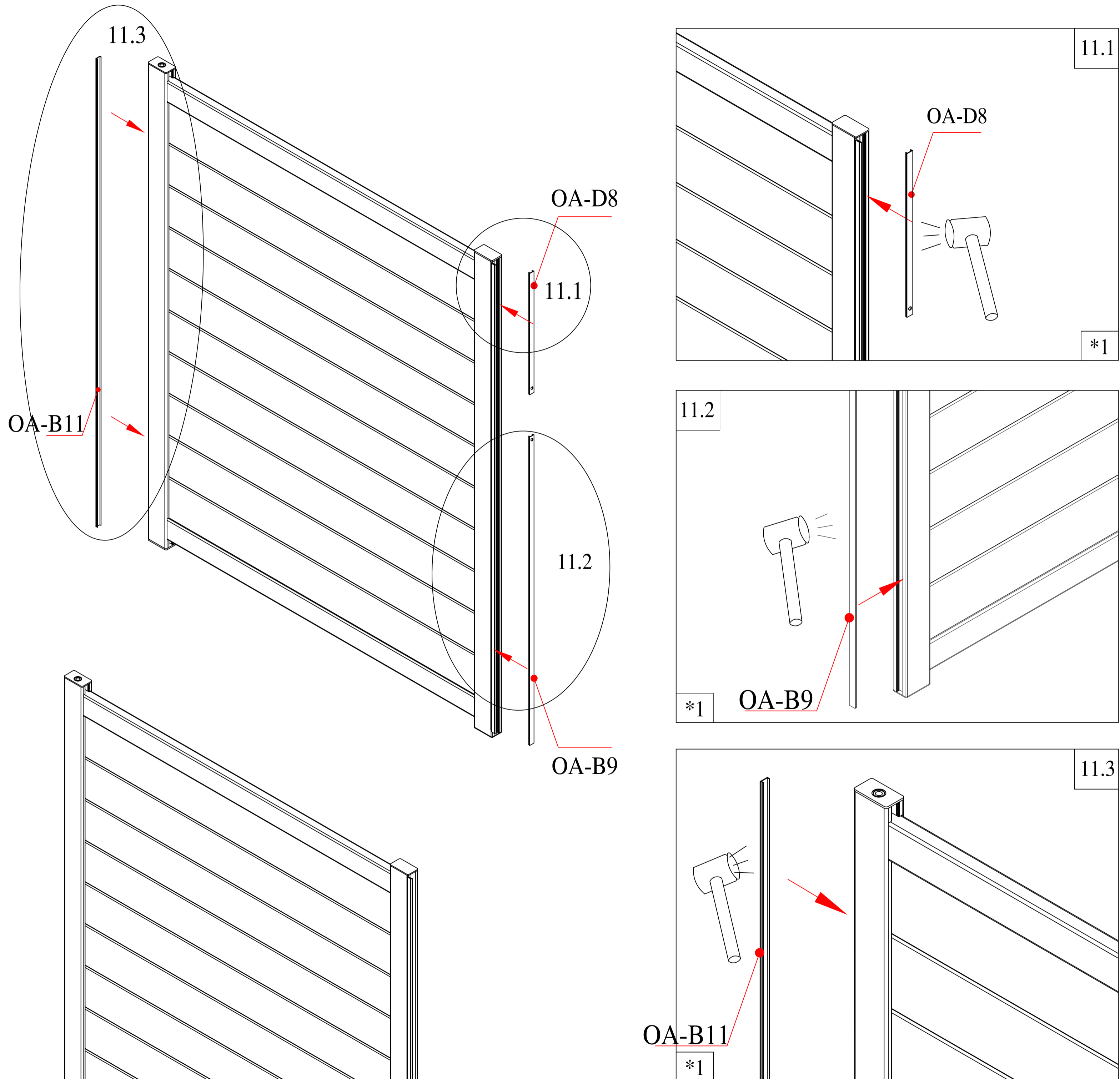


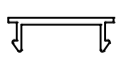
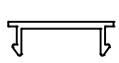
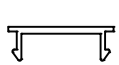
	OA-F2	1
	OA-SP14	4

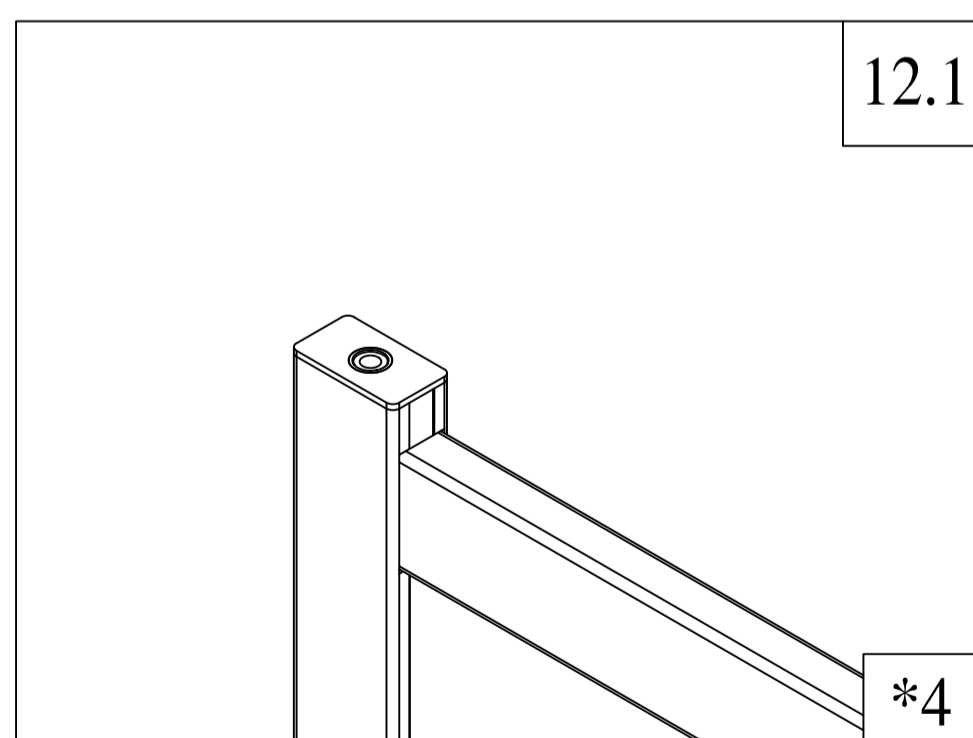
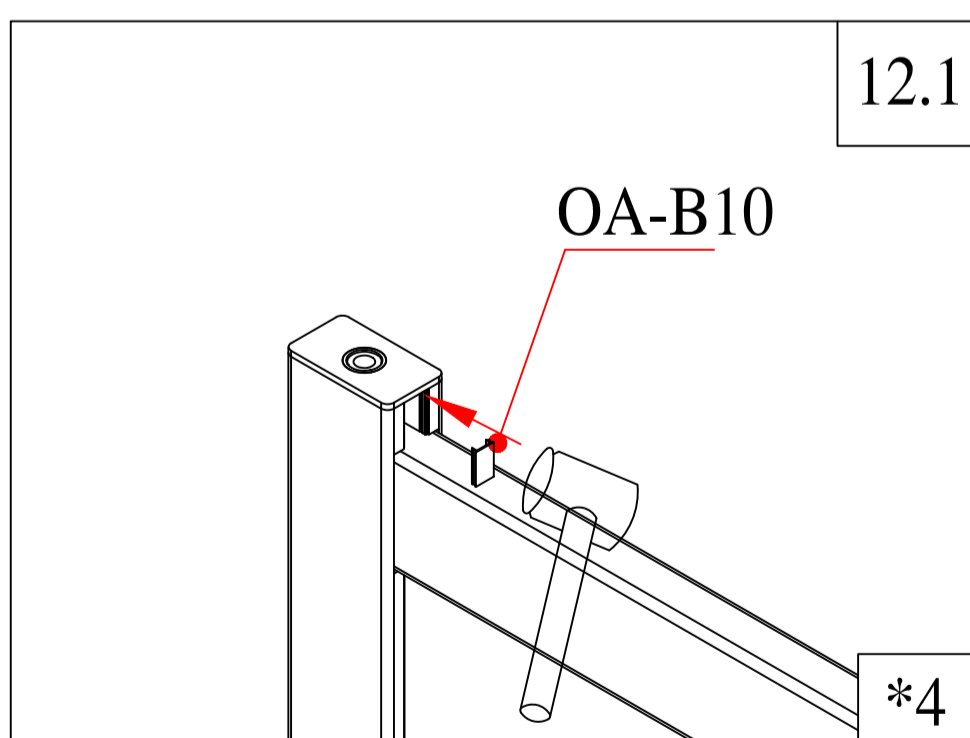
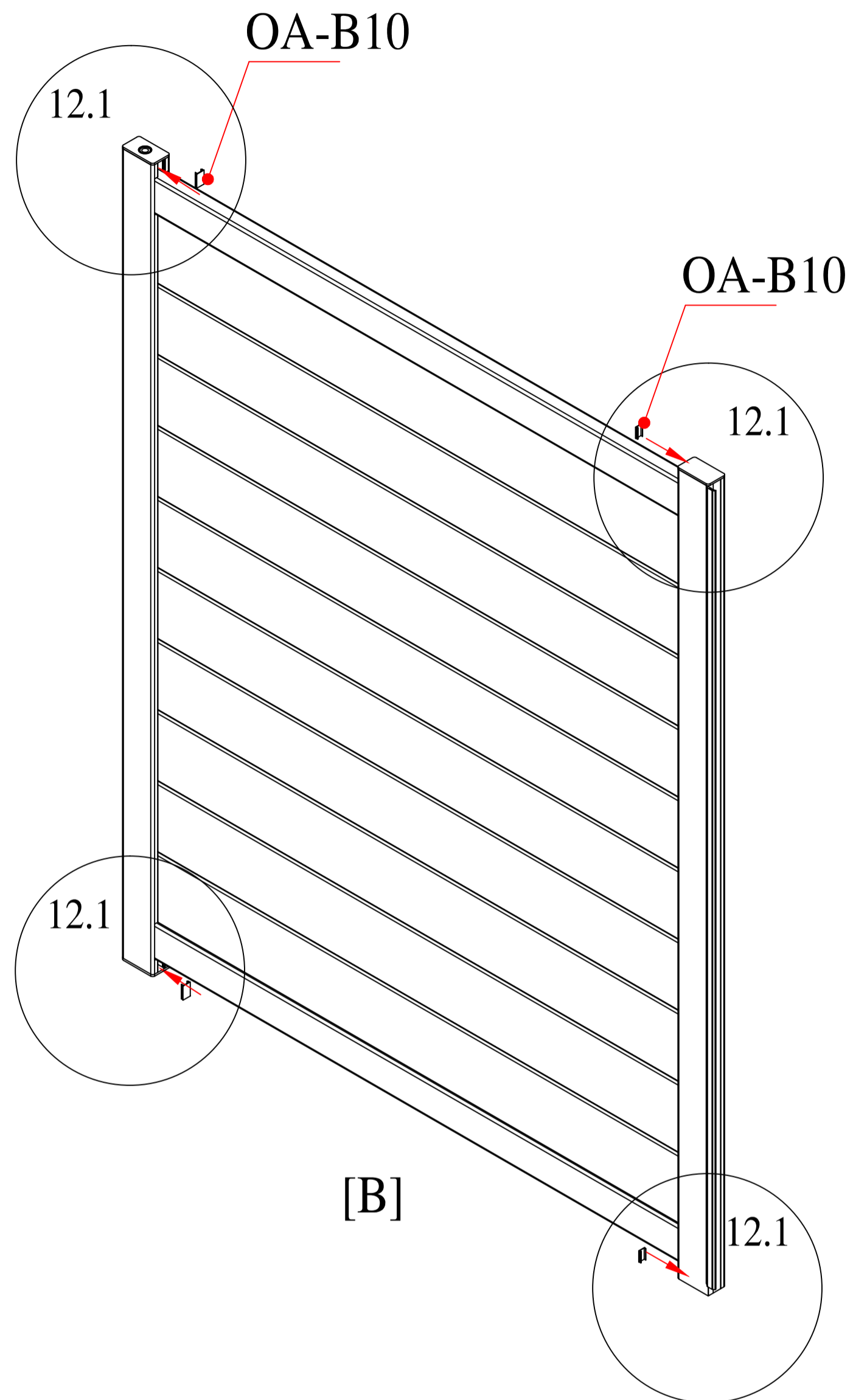


	OA-SP4	2
	OA-SP20	1
	OA-SP21	1

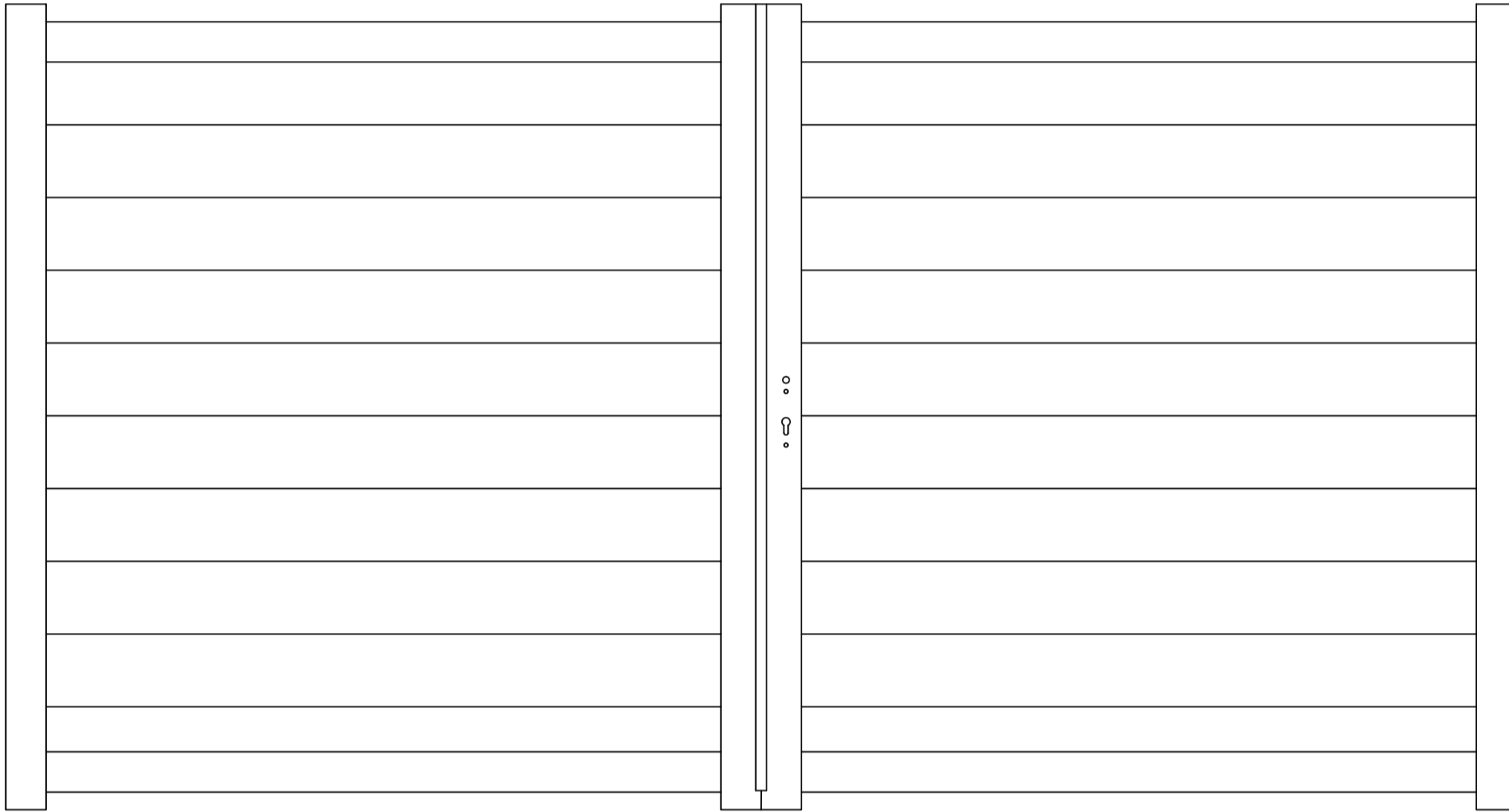
CASANCOV



	OA-D8	1
	OA-B9	1
	OA-B11	1

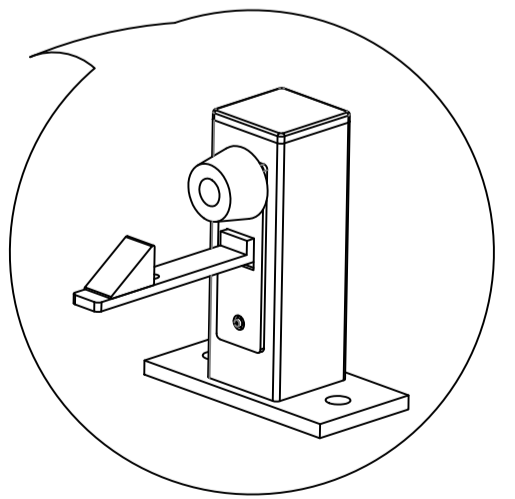
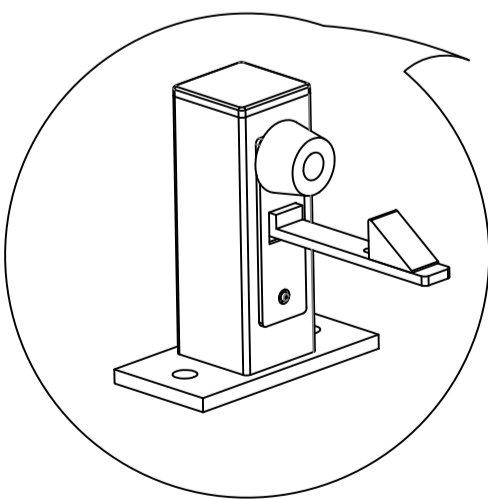
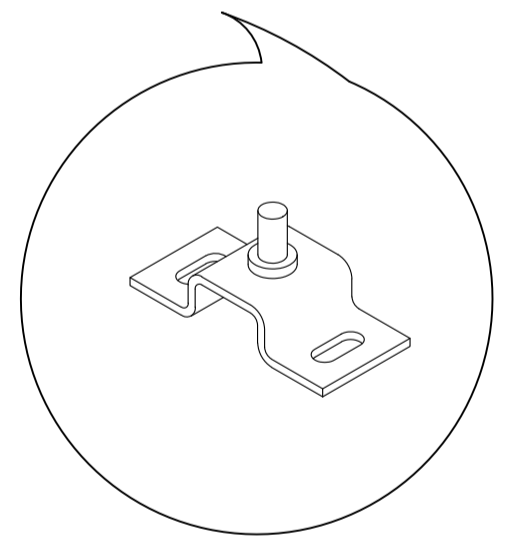
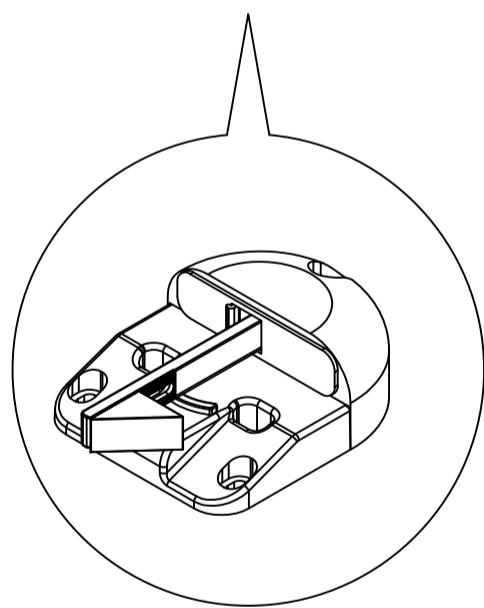
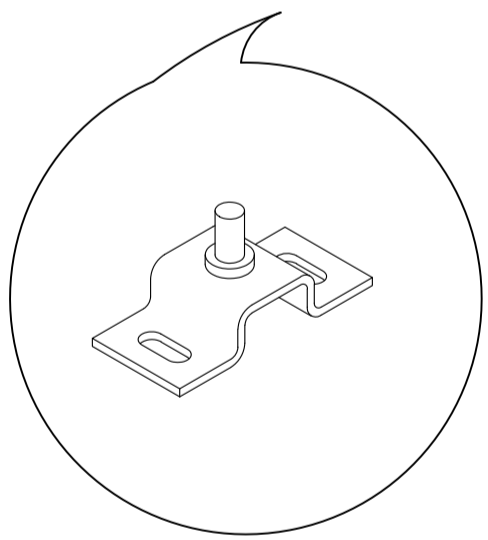
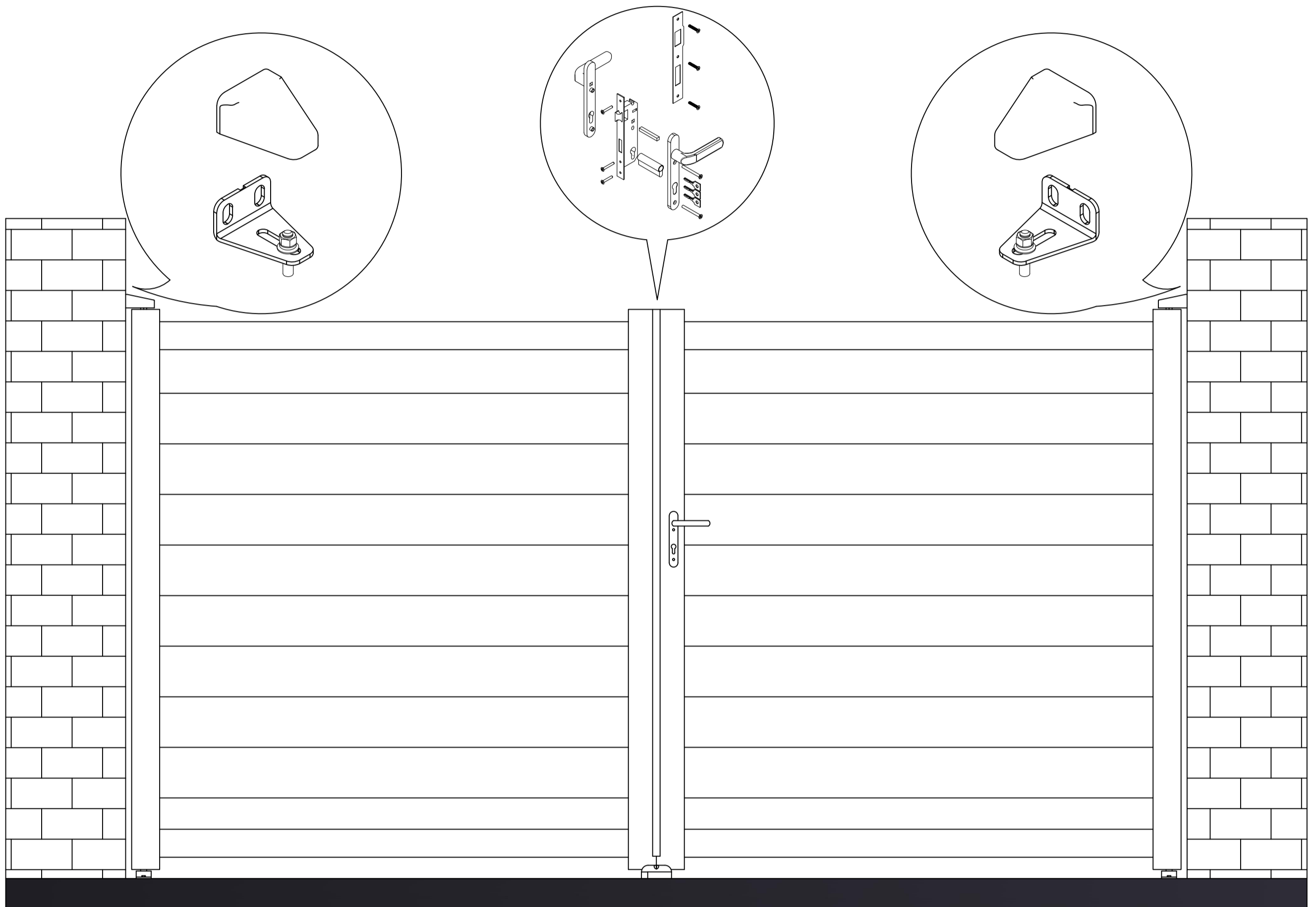


	OA-B10	4
---	--------	---

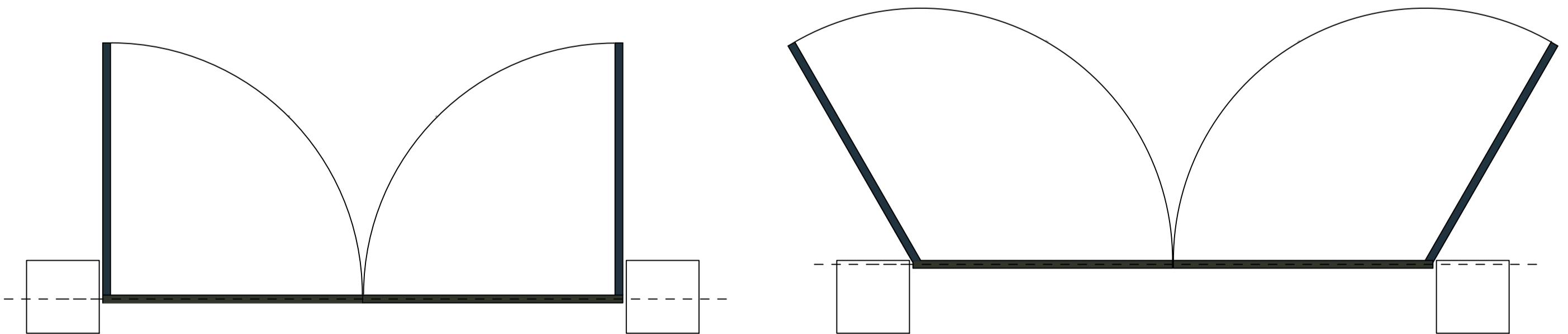
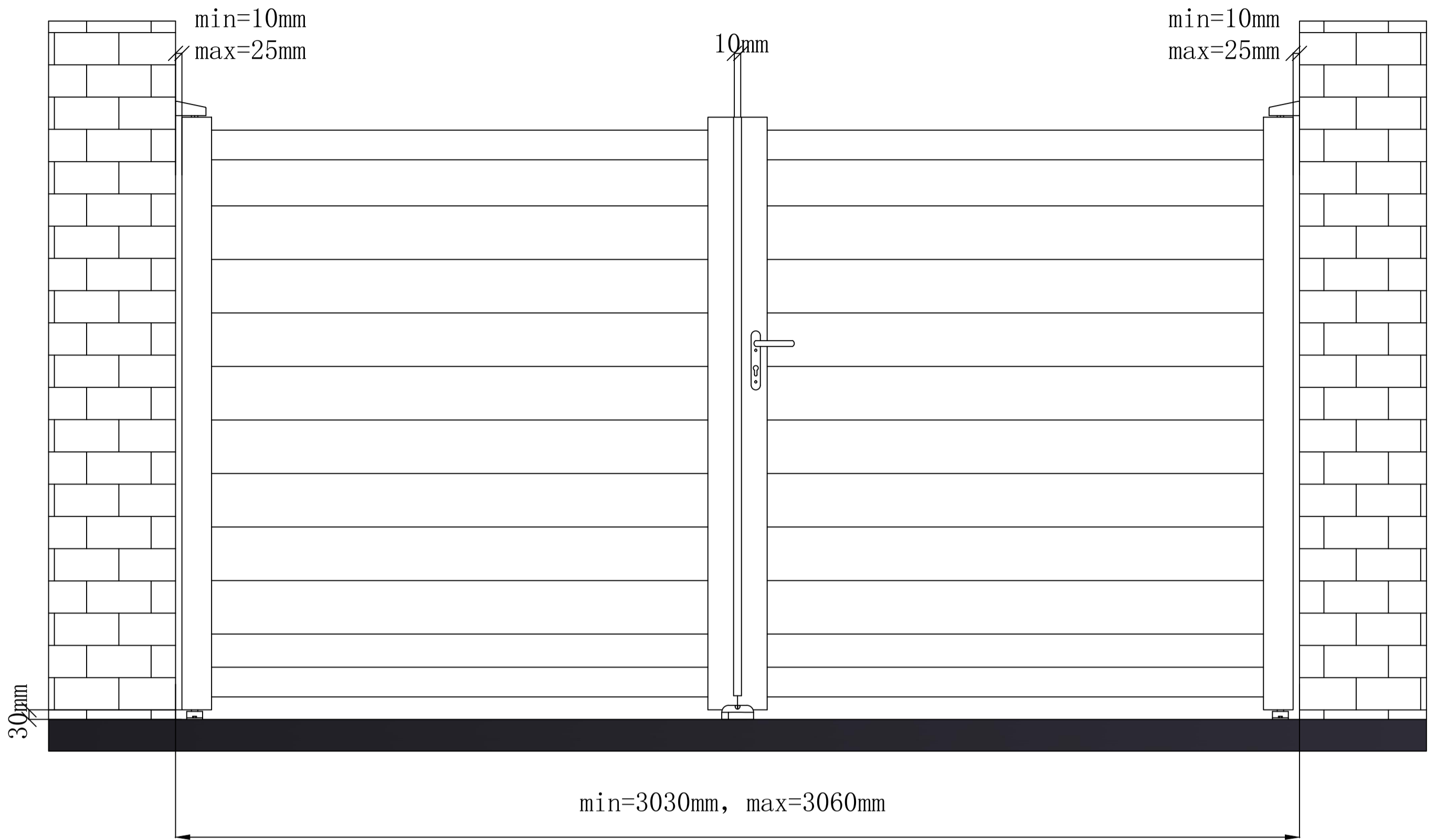


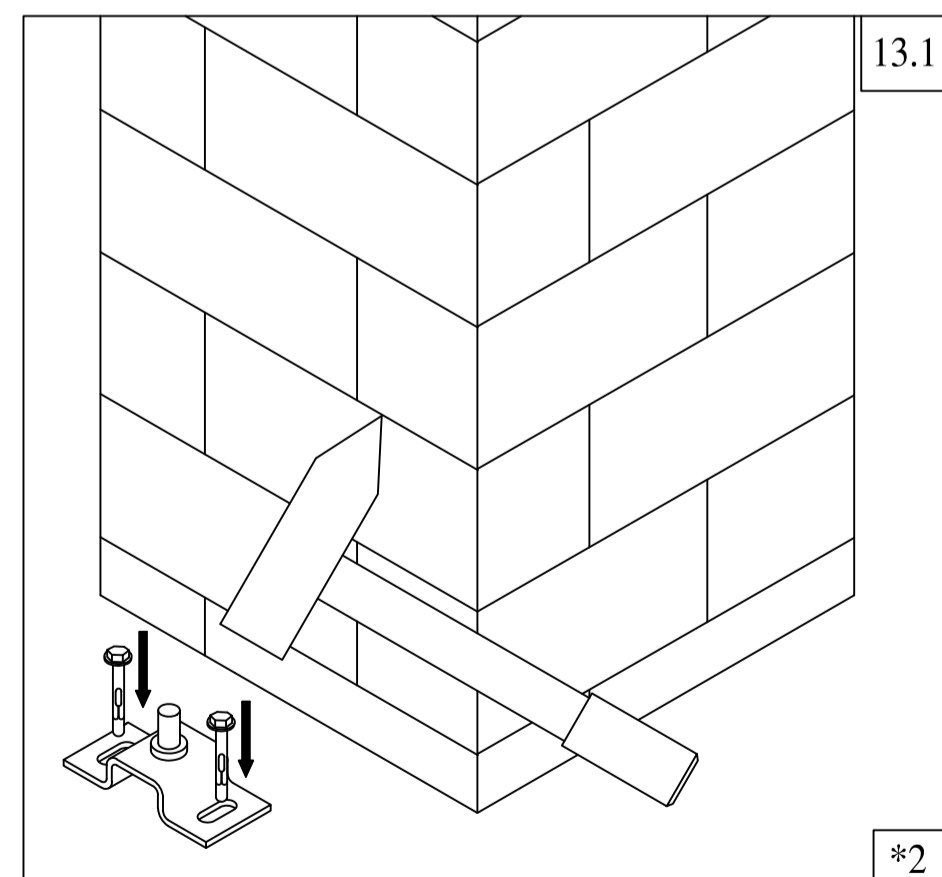
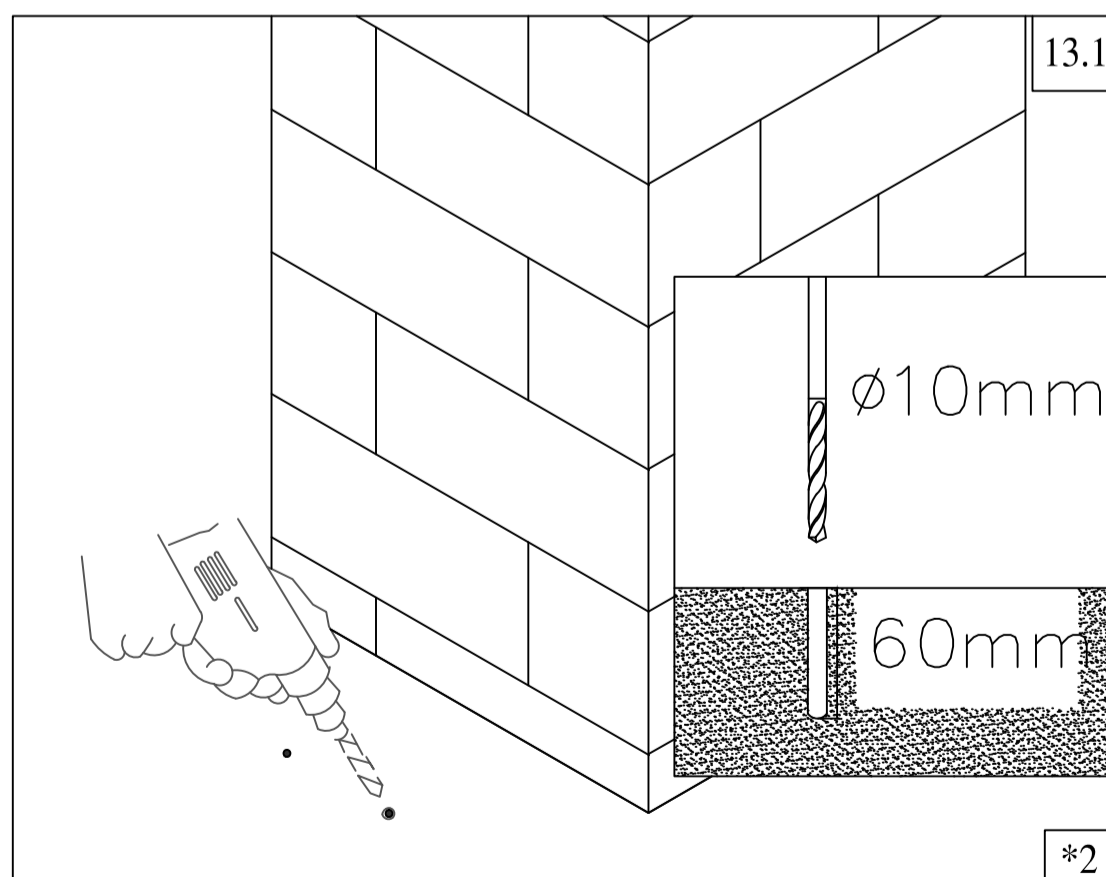
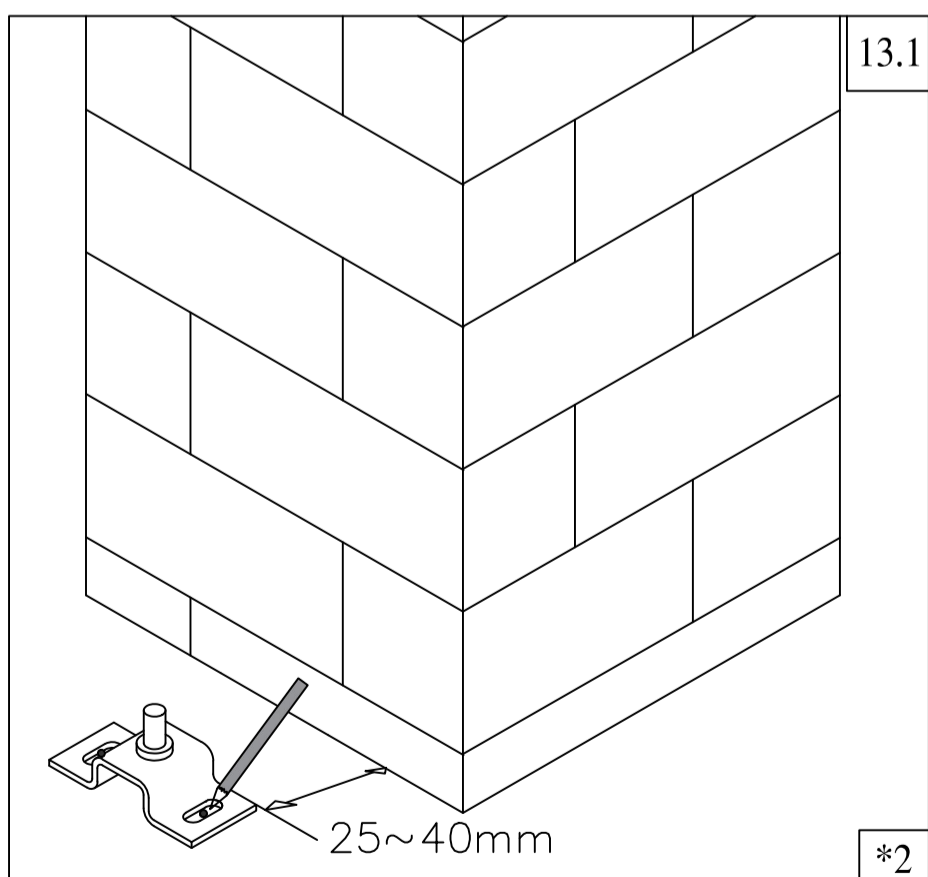
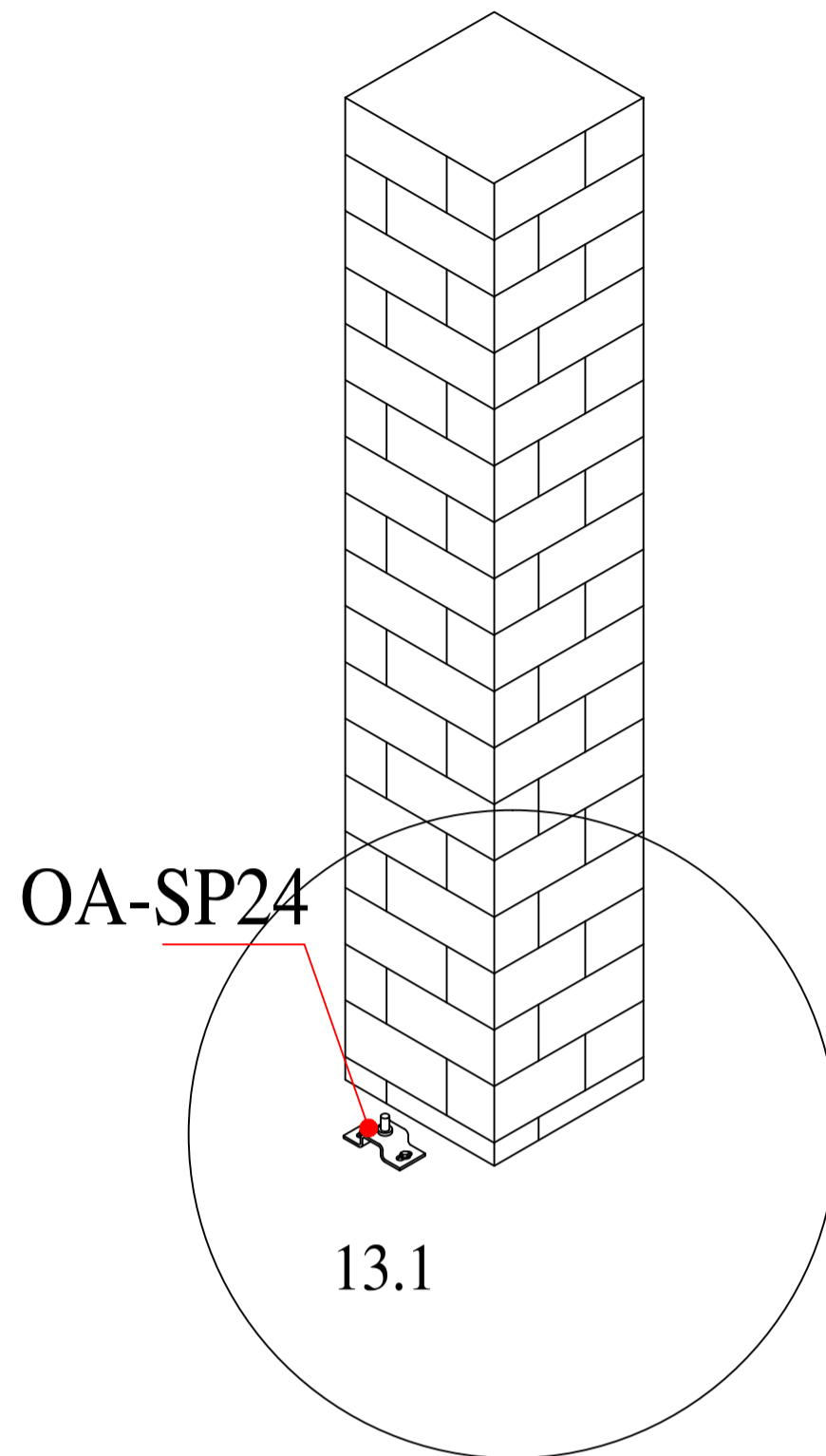
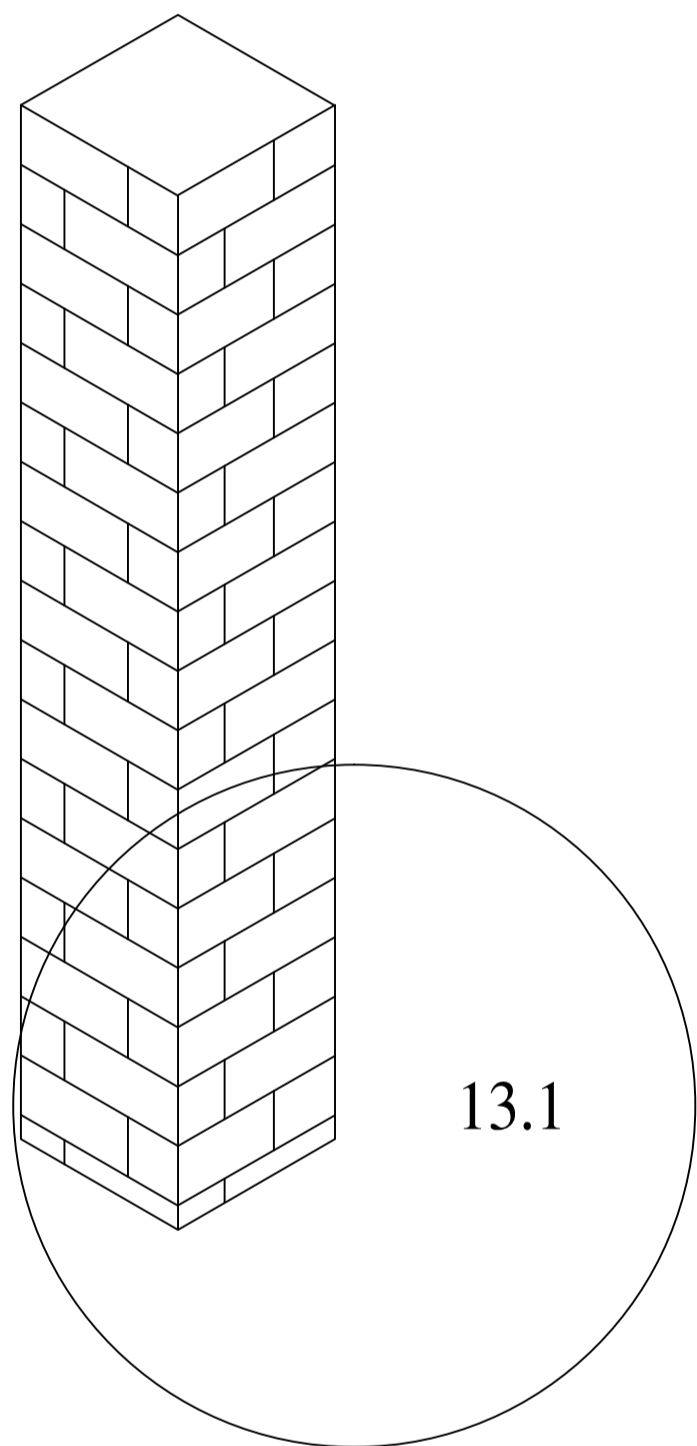
[B]

[A]



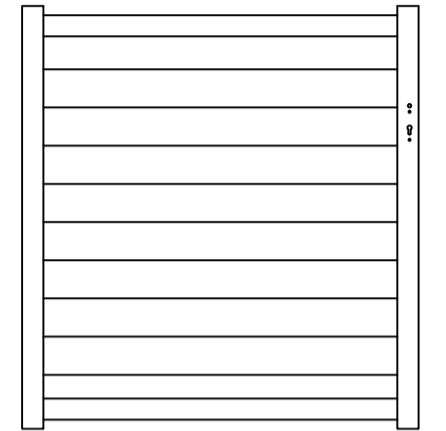
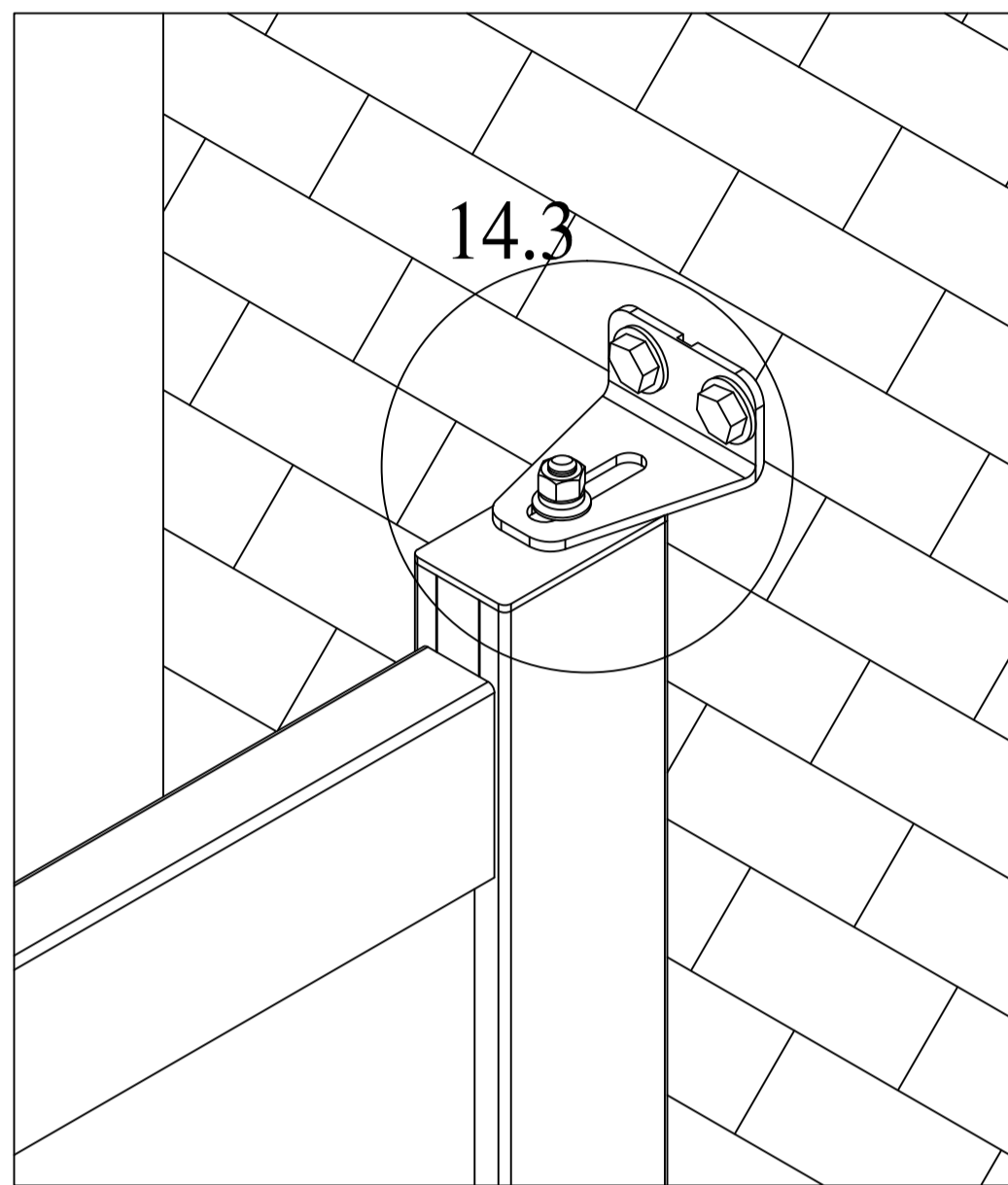
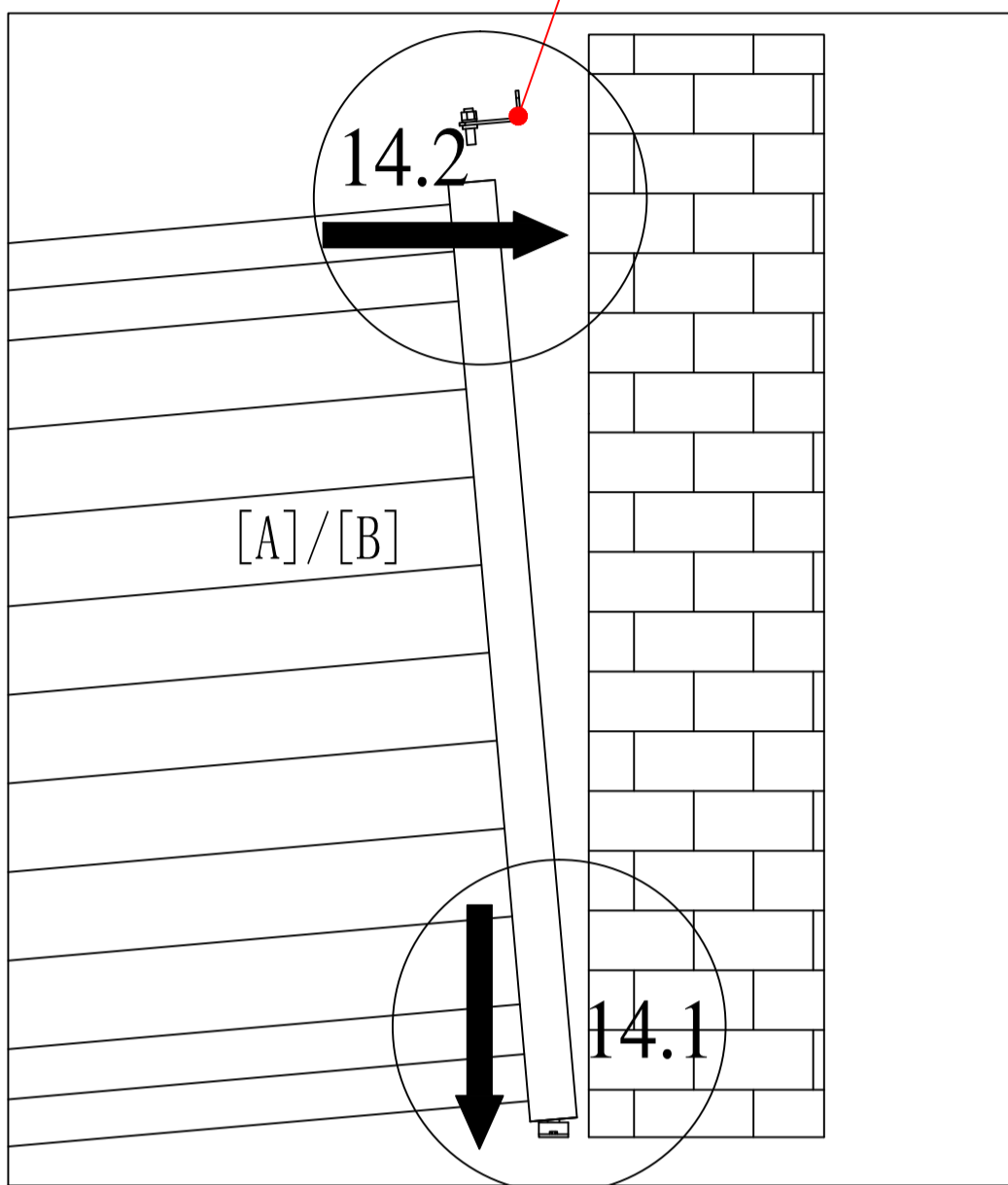
CASANOVO



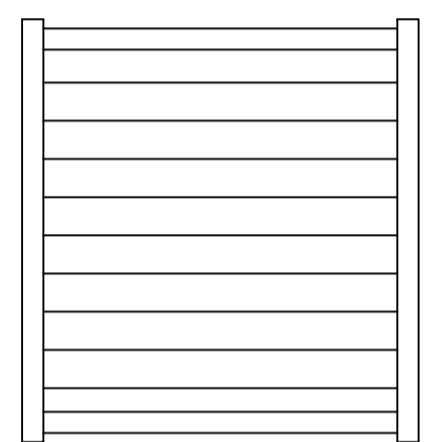


	<p>OA-SP24</p>	<p>2</p>
--	----------------	----------

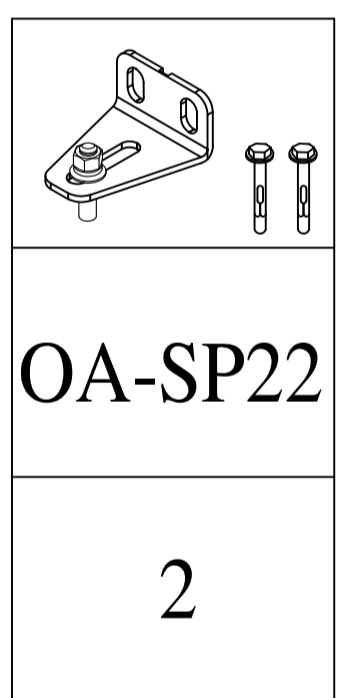
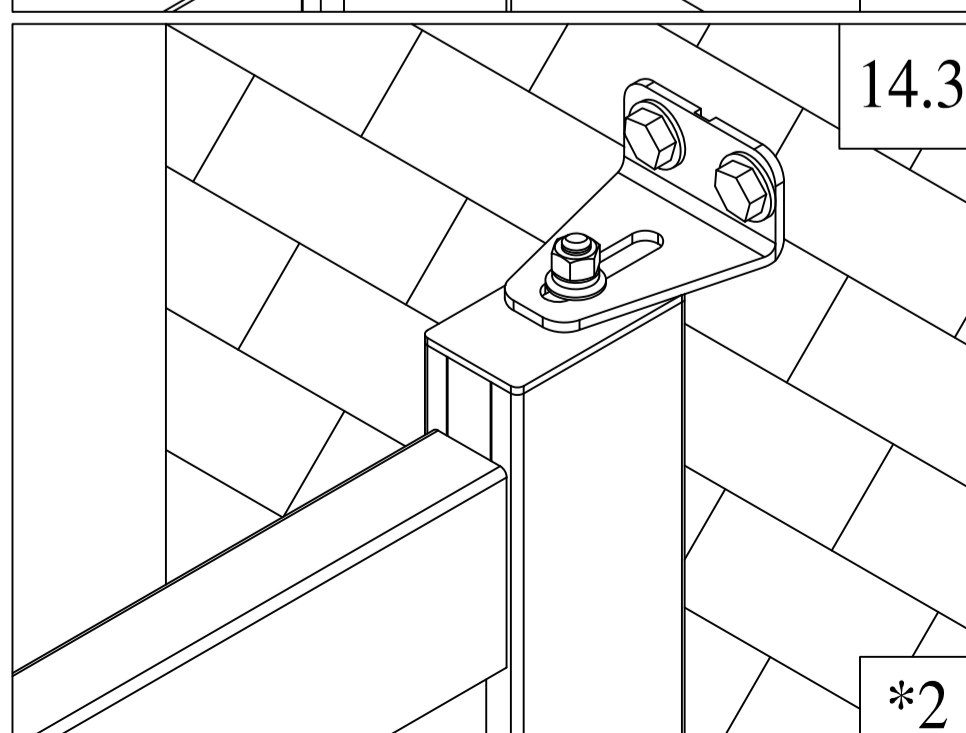
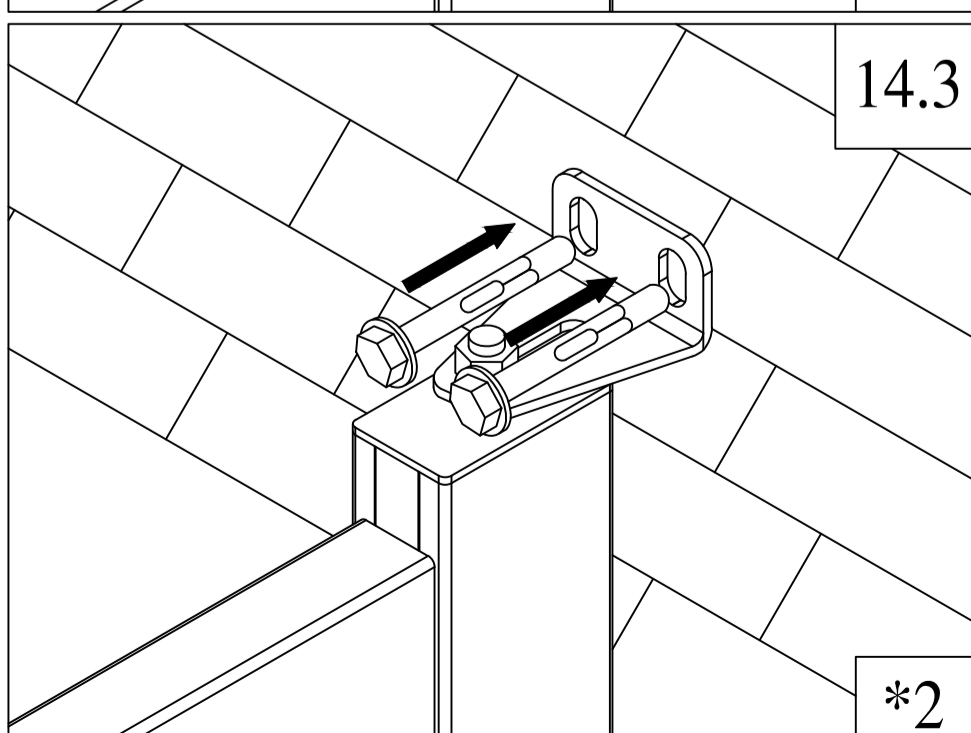
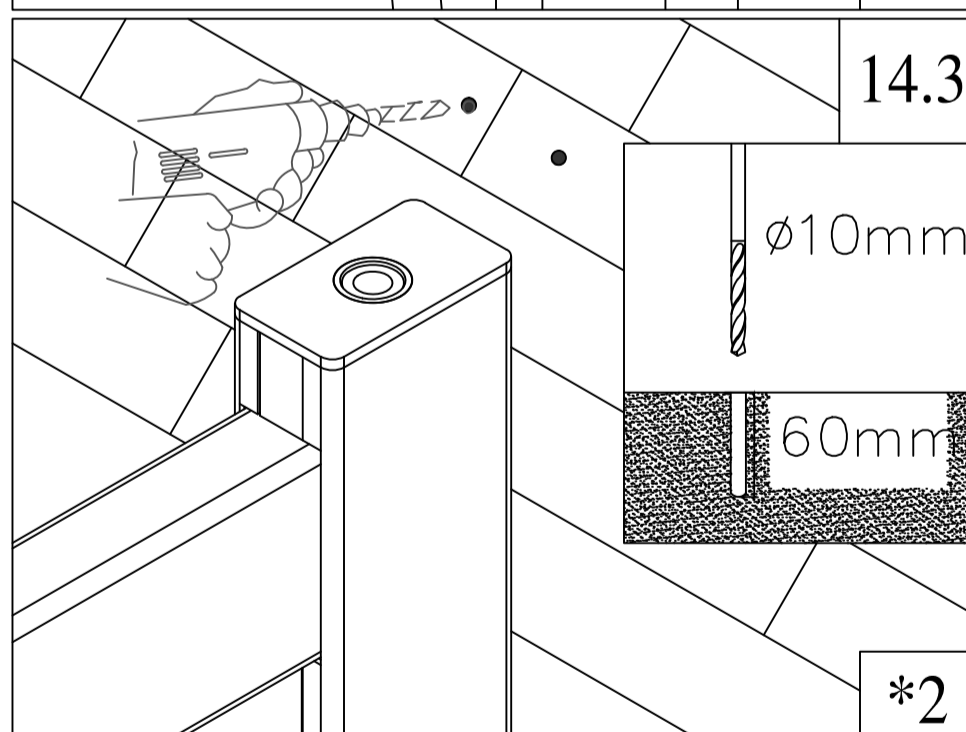
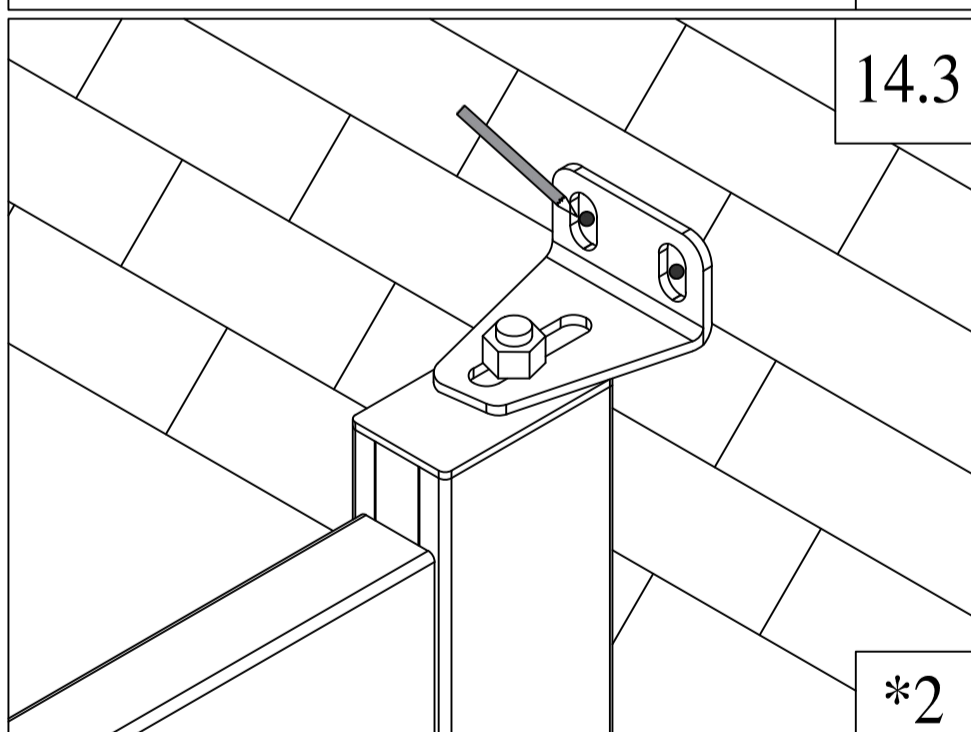
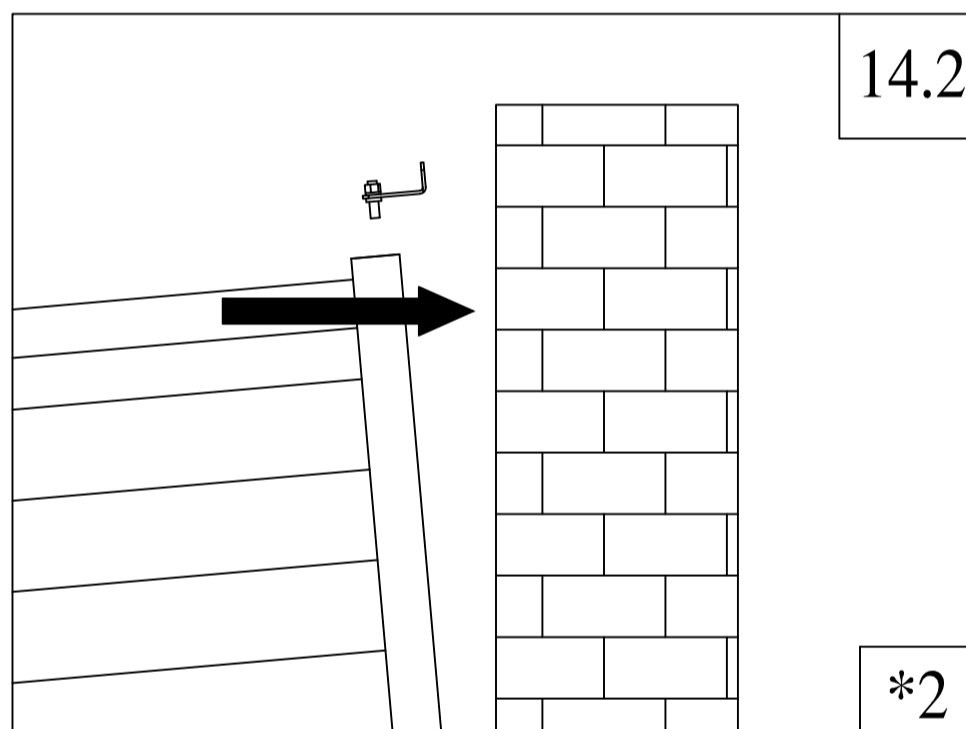
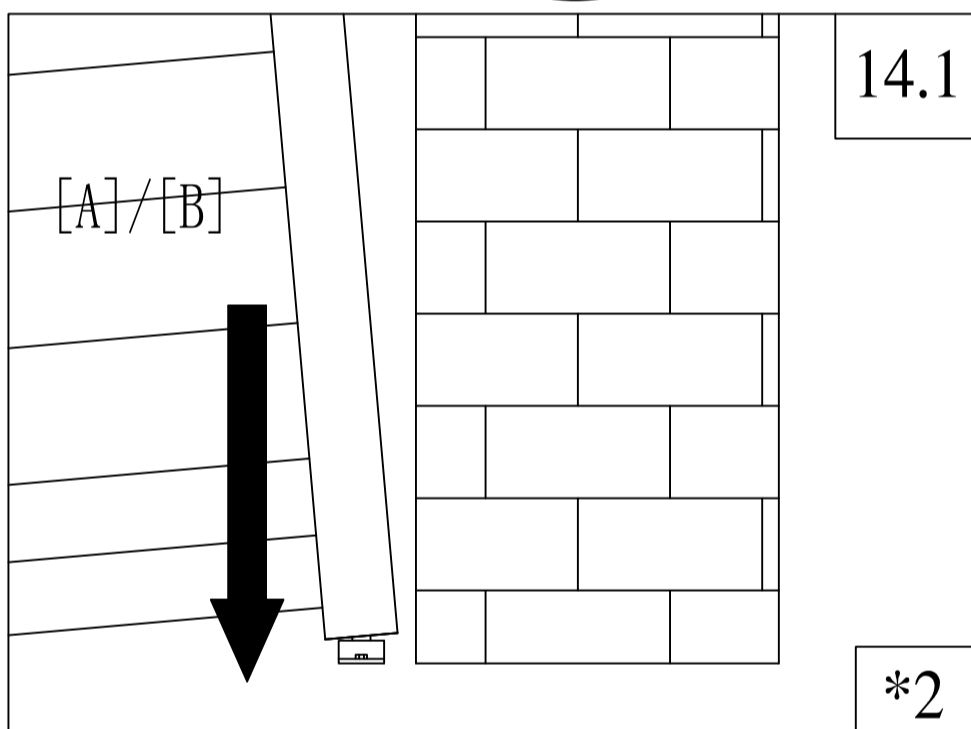
OA-SP22



[A]

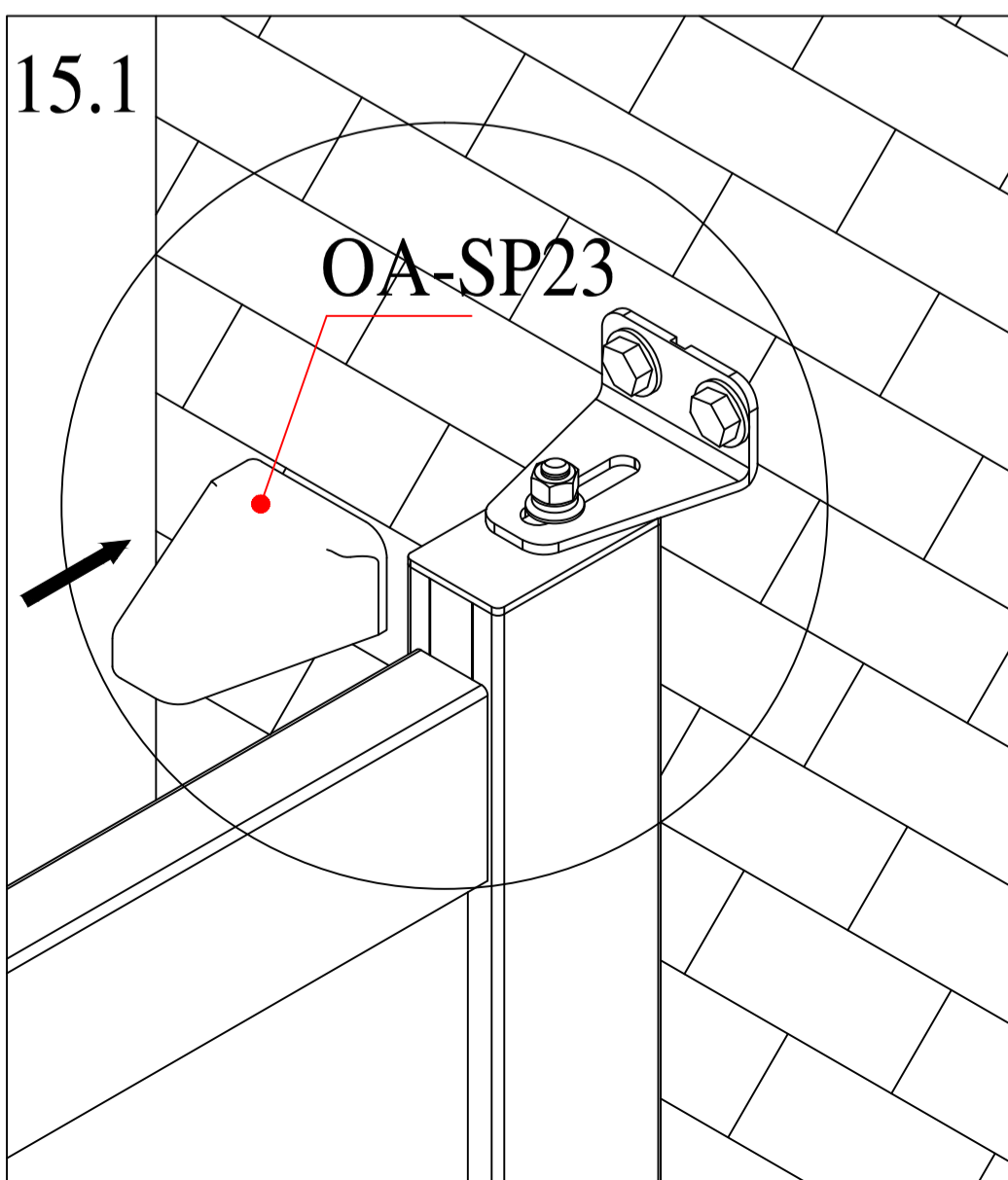
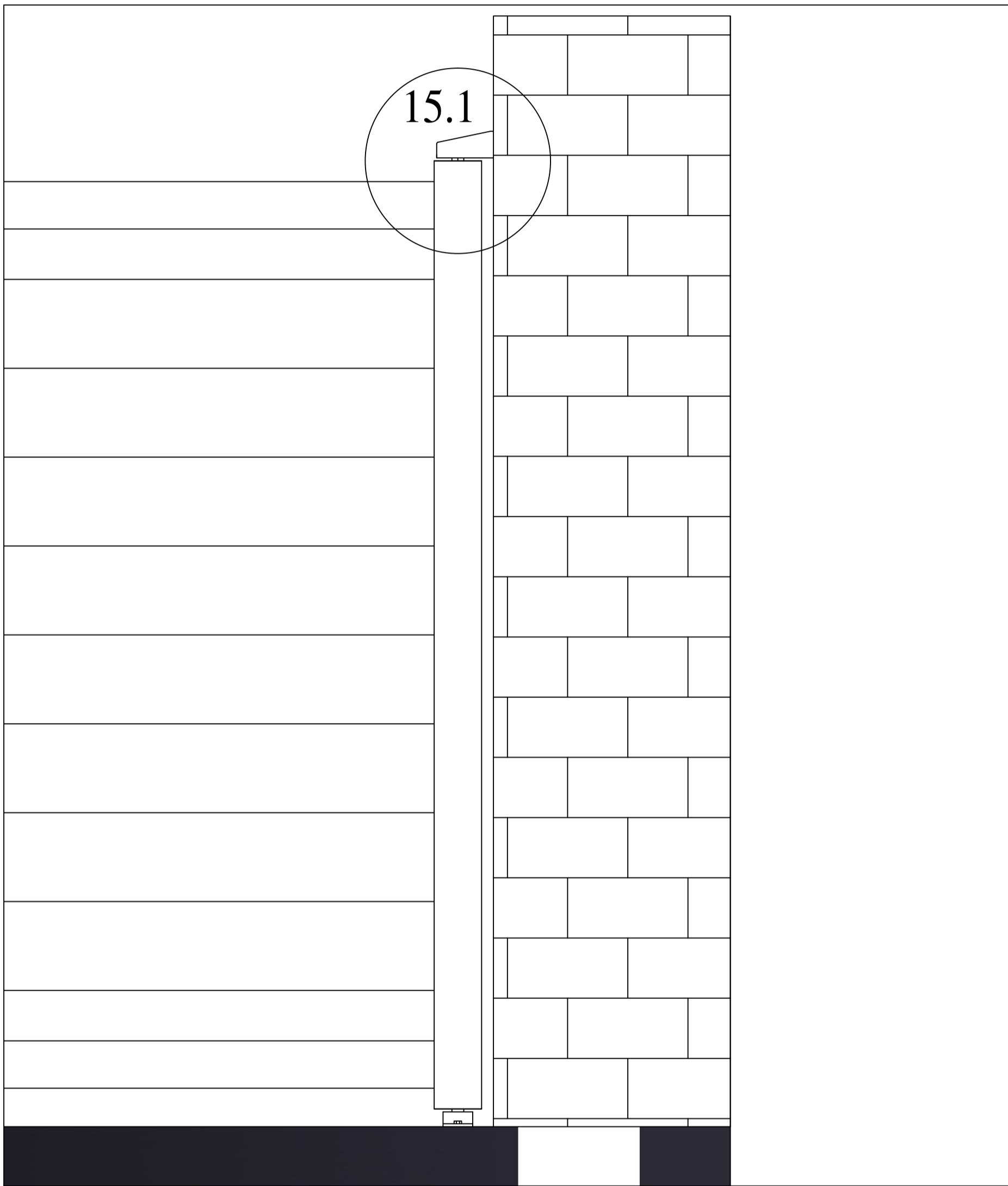



[B]

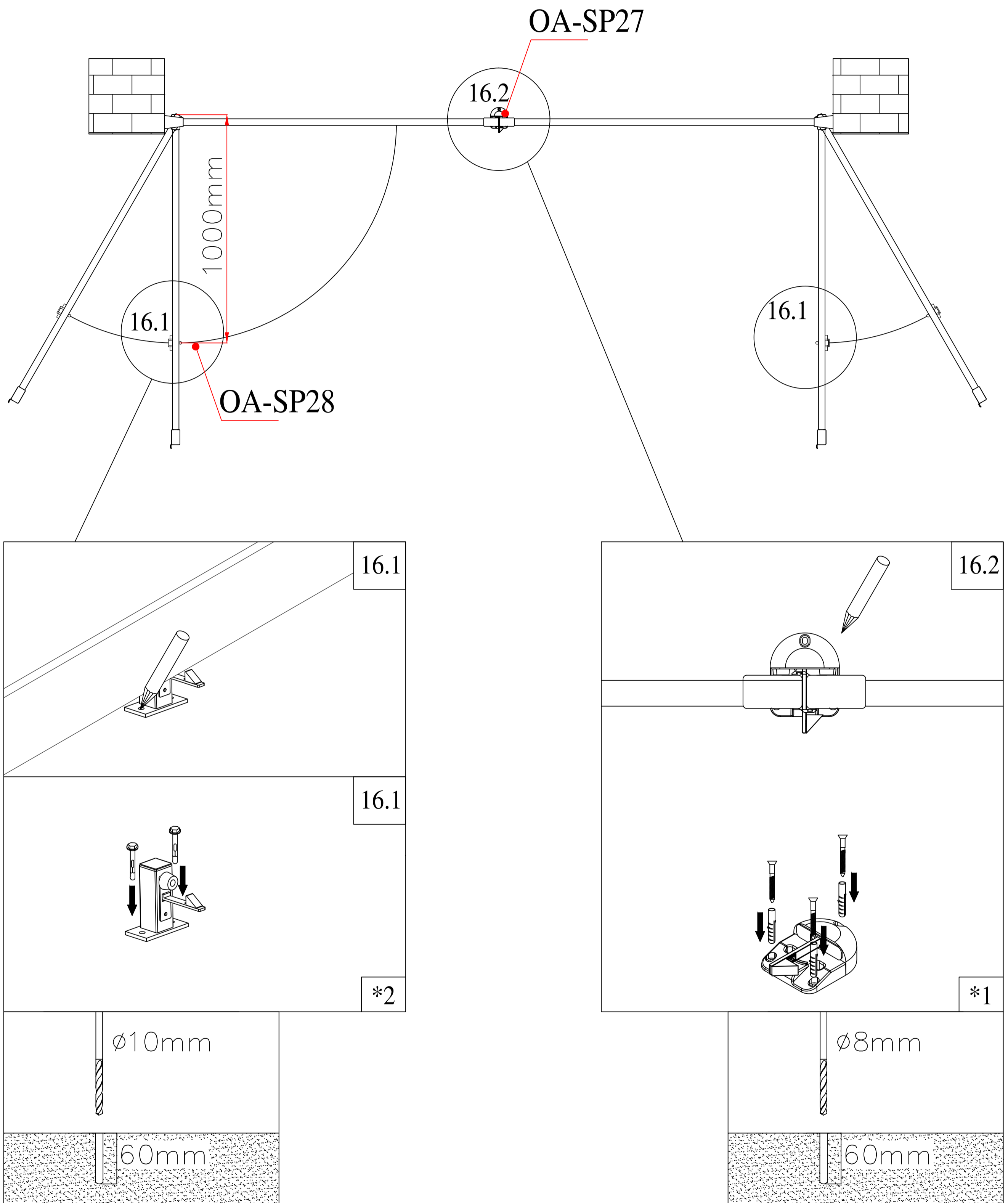


OA-SP22

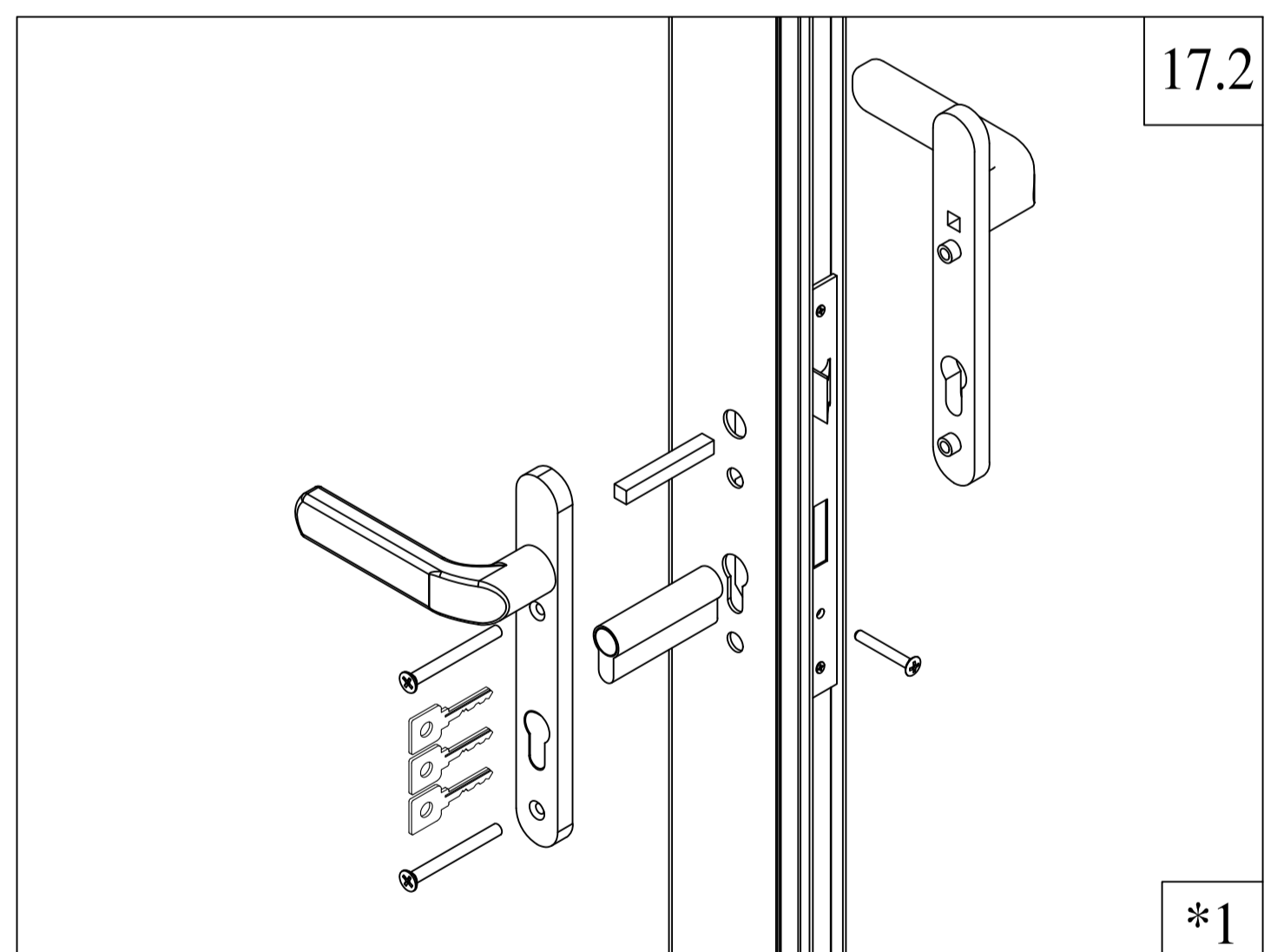
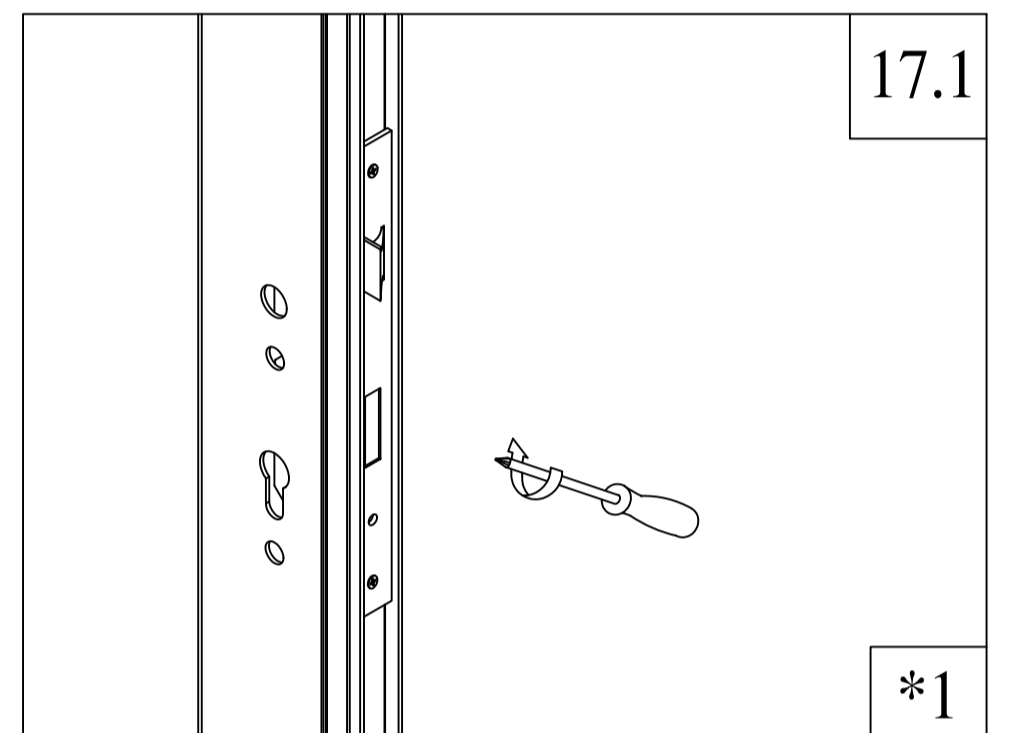
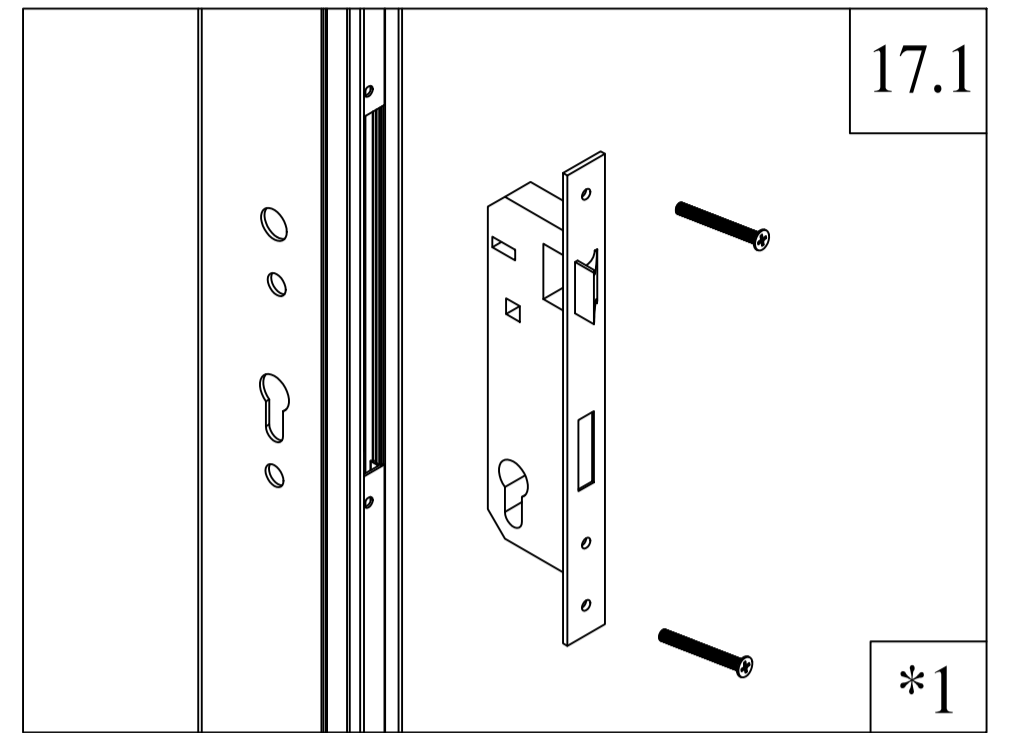
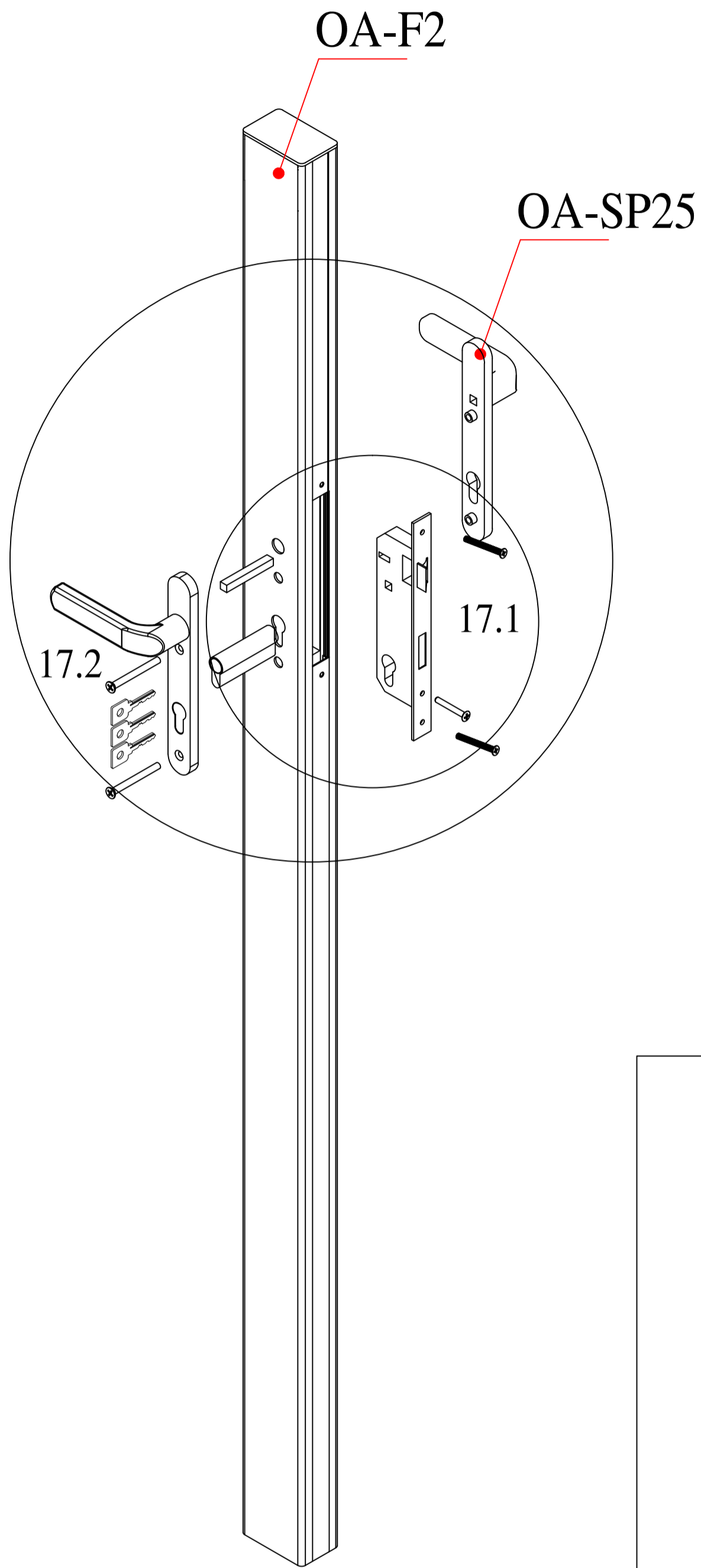
2



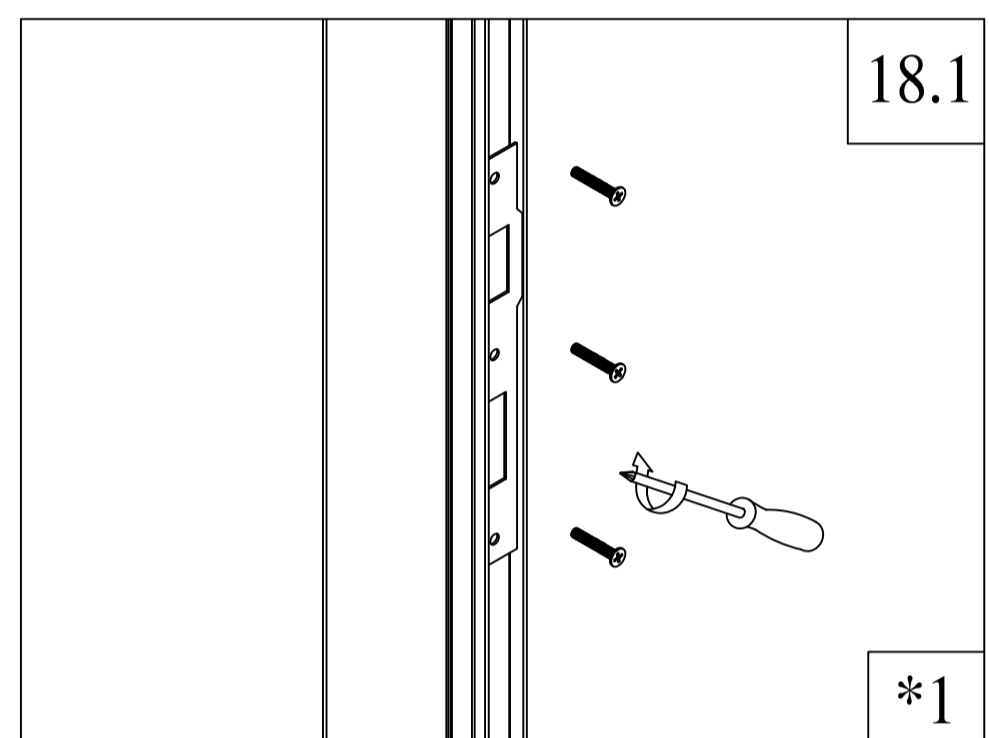
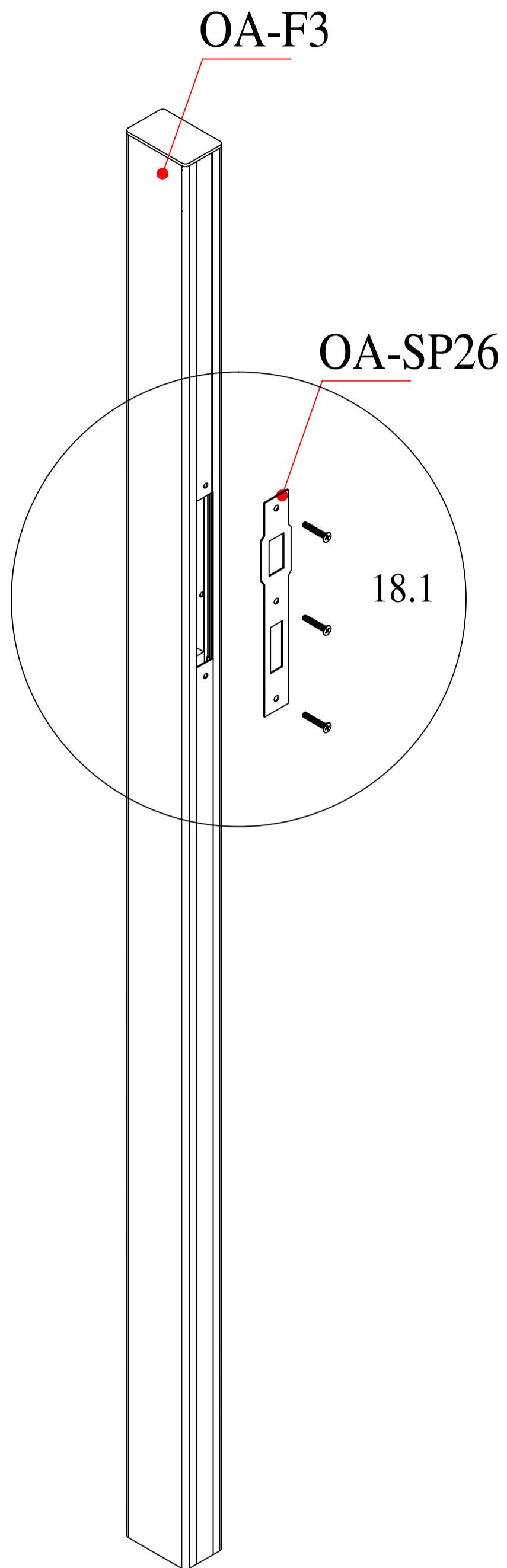
	OA-SP23	2
---	---------	---

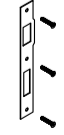


	OA-SP27	1
	OA-SP28	2



	<p>OA-SP25</p>	<p>1</p>
--	----------------	----------



	OA-SP26	1
---	---------	---