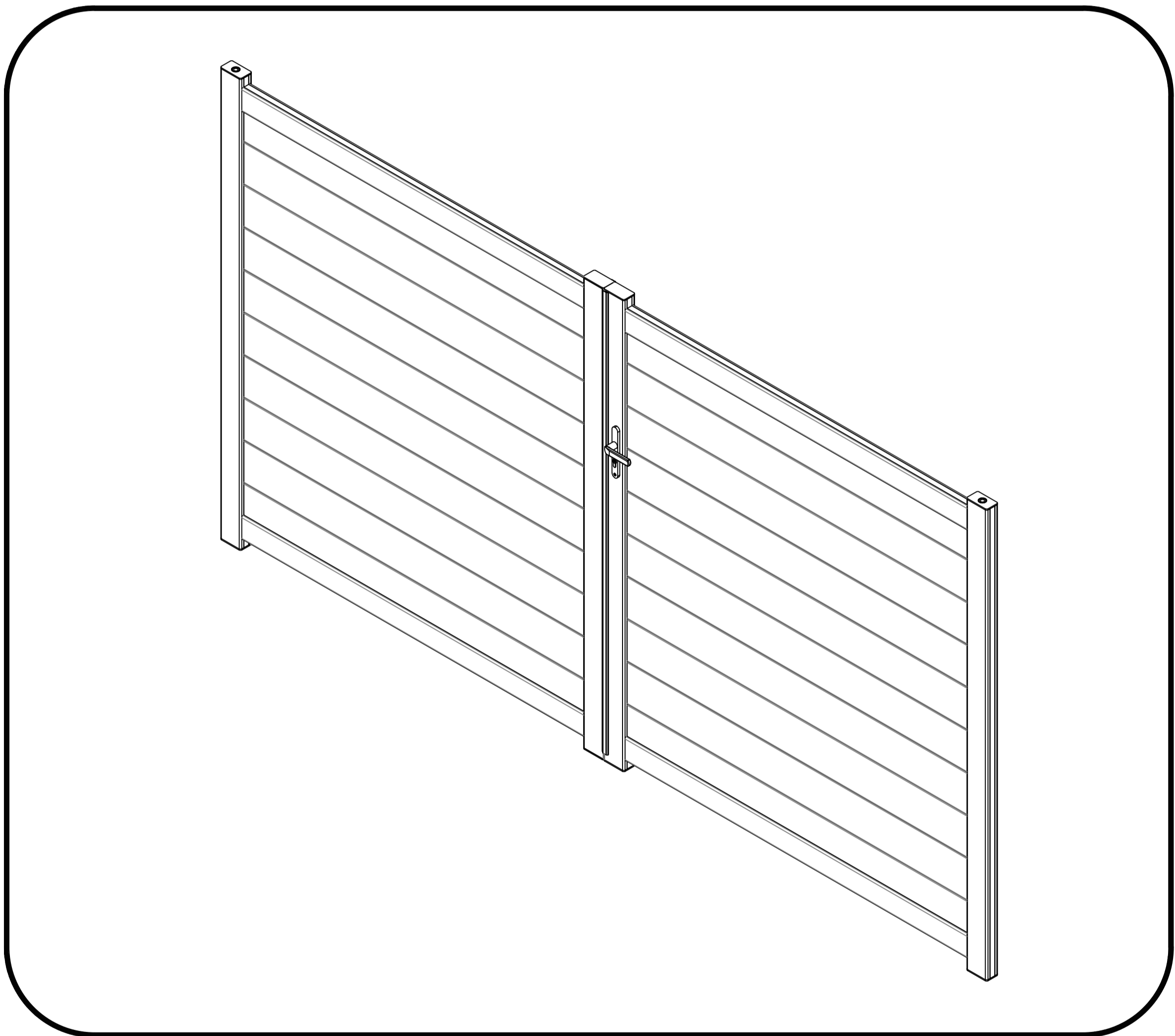


# CASANOVO

## ATHOS 350×140

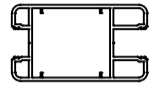
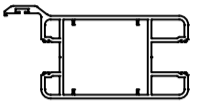
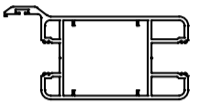
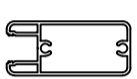
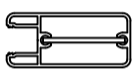





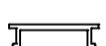

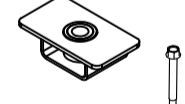
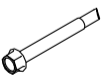
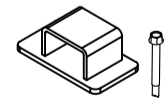
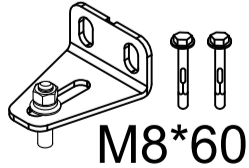

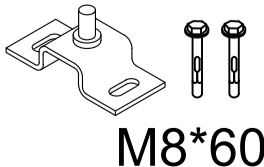


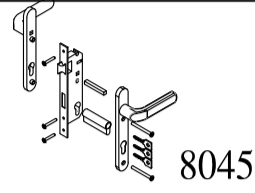

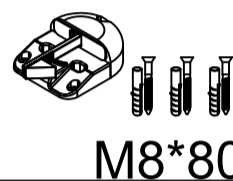
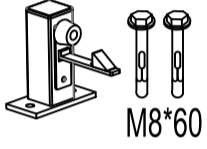
EN FR DE ES PT IT NL PL FI SE DK  
RO SI SK HU CZ HR GR LT LV





INSTRUCTION MANUAL / NOTICE DE MONTAGE / MONTAGEANLEITUNG / MANUAL DE MONTAJE / MANUAL DE MONTAGEM / MANUALE DI MONTAGGIO /  
MONTAGEHANDLEIDING / INSTRUKCJA MONTAŻU / KÄYTTÖOHJEET / BRUKSANVISNING / BRUGSANVISNING / INSTRUCȚIUNI DE ASAMBLARE /  
NAVODILA ZA SESTAVLJANJE / NÁVOD NA MONTÁŽ / ÖSSZESZERELÉSI ÚTMUTATÓ / NÁVOD K MONTÁŽI / UPUTE ZA INSTALACIJU /  
ΟΔΗΓΙΕΣ ΣΥΝΑΡΜΟΛΟΓΗΣΗΣ / SURINKIMO INSTRUKCIJOS / MONTÁŽAS INSTRUKCIJAS

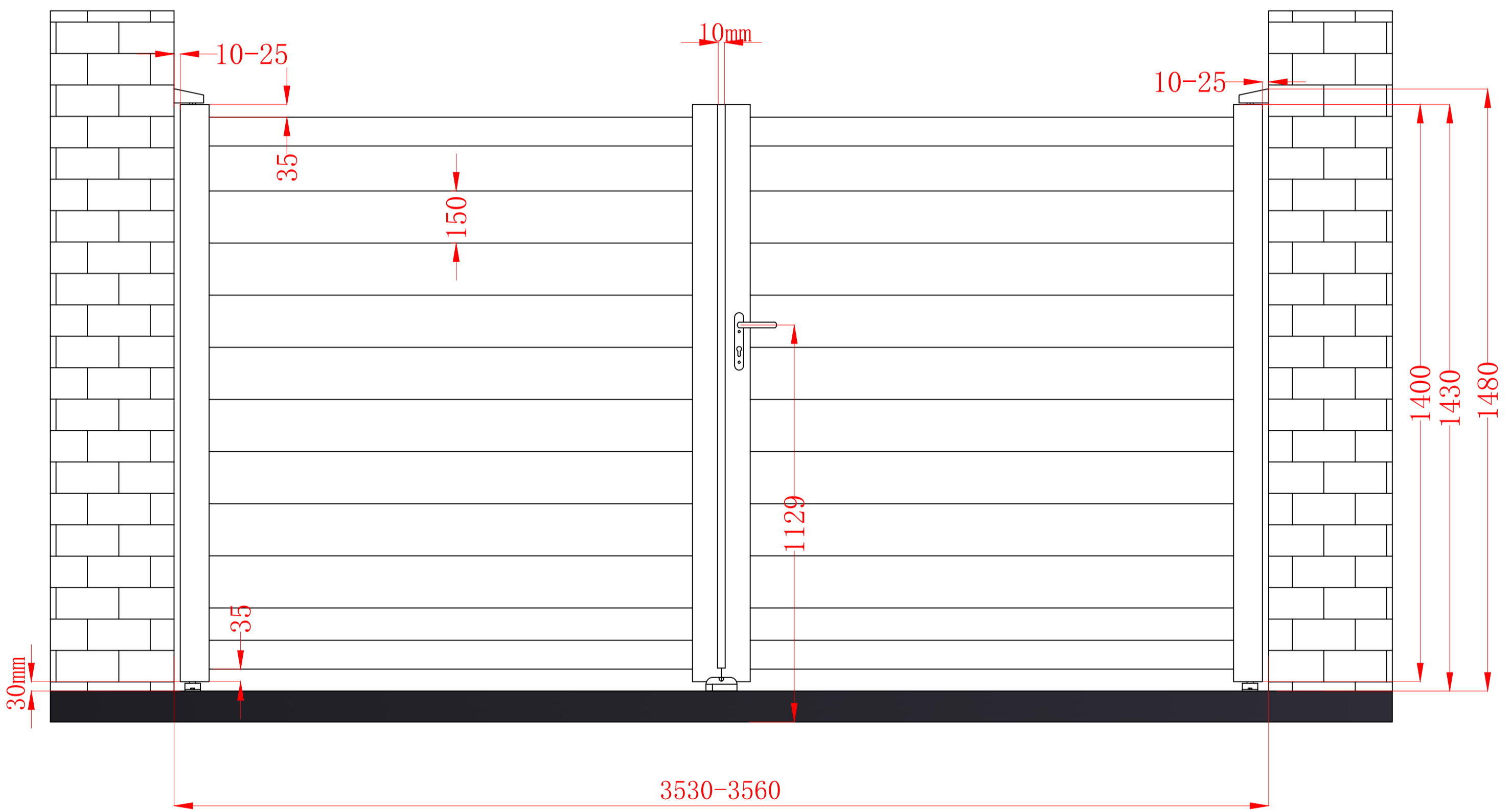
# CASANOVO

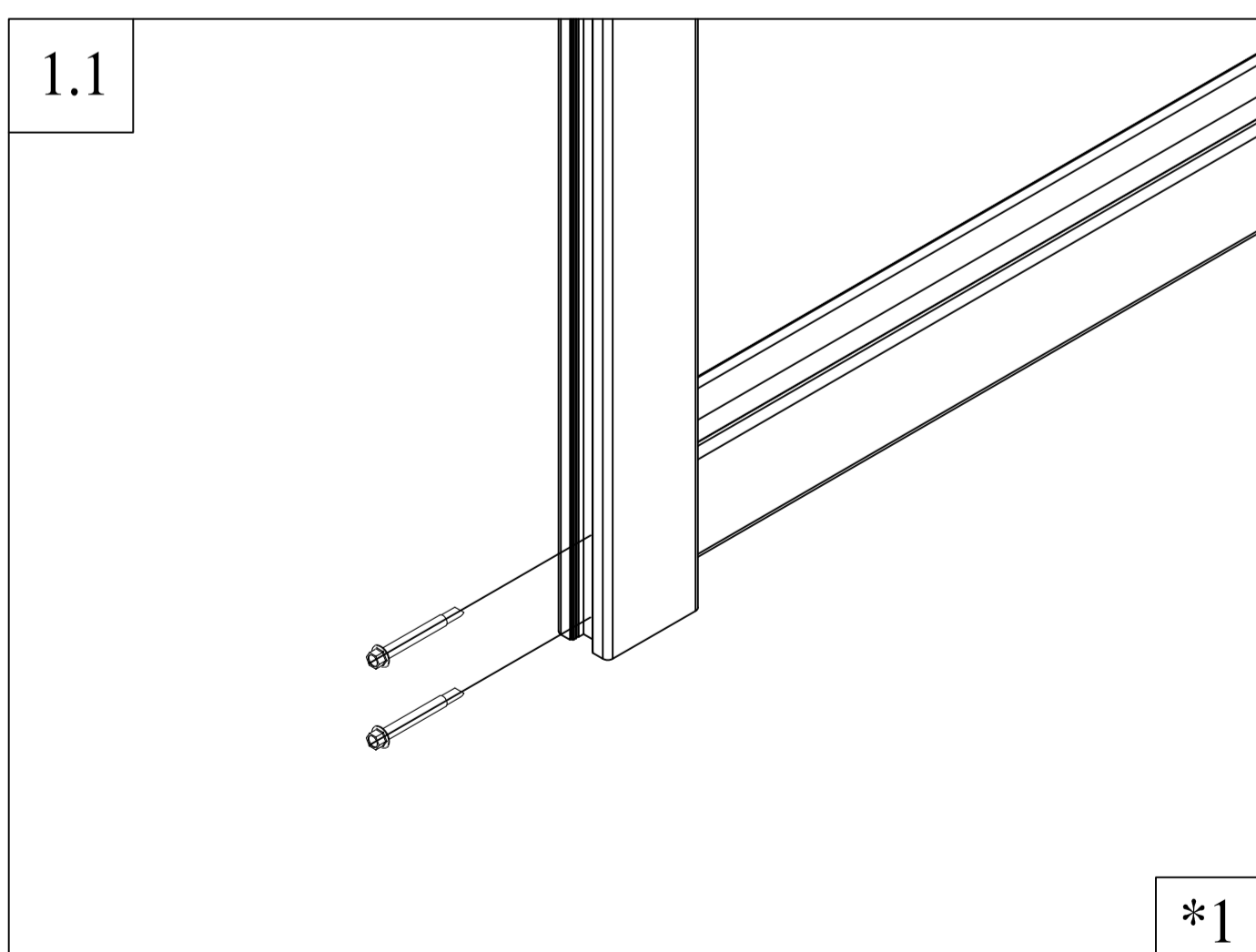
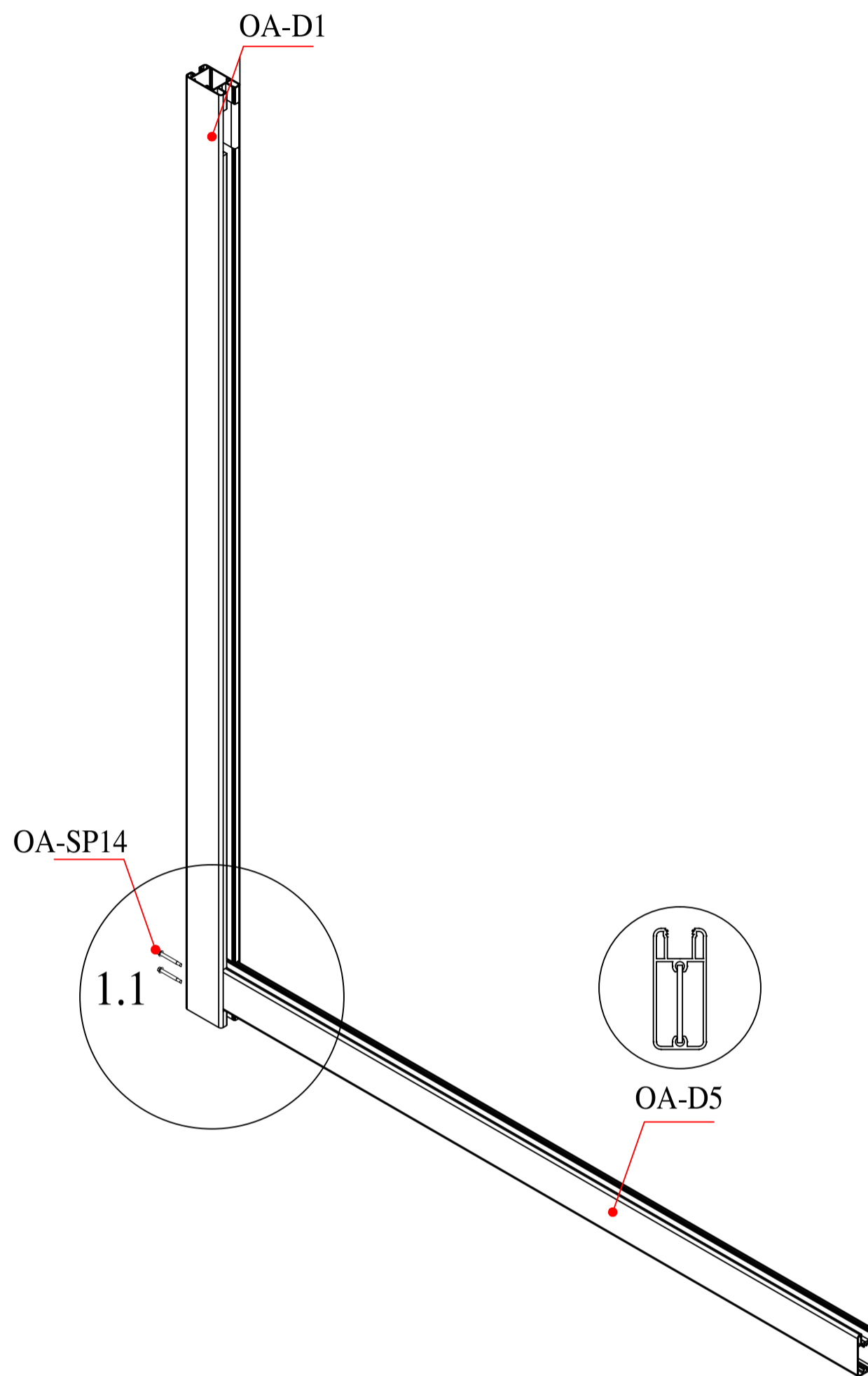
| BOX 1/3   |         |         |    |
|---|---------|---------|----|
|    | OA-D1   | 1392    | 2  |
|    | OA-E2   | 1392    | 1  |
|    | OA-E3   | 1392    | 1  |
|   | OA-D4   | 1726    | 2  |
|  | OA-D5   | 1726    | 2  |
|  | OA-C6   | 233     | 1  |
|  | OA-B7   | 967     | 1  |
|  | OA-C8   | 231.5   | 1  |
|  | OA-B9   | 998.5   | 1  |
|  | OA-B10  | 31      | 8  |
|  | OA-C11  | 1392    | 2  |
|  | OA-SP21 | —       | 2  |
|  | OA-SP20 | —       | 2  |
|  | OA-SP14 | M6.3*75 | 16 |
|  | OA-SP4  | —       | 4  |
|  | OA-SP22 | —       | 2  |
|  | OA-SP23 | —       | 2  |
|  | OA-SP24 | —       | 2  |

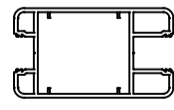
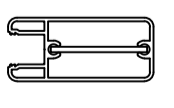
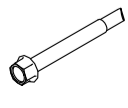
| BOX 1/3  |         |   |   |
|--|---------|---|---|
|   | OA-SP25 | — | 1 |
|   | OA-SP26 | — | 1 |
|   | OA-SP27 | — | 1 |
|  | OA-SP28 | — | 2 |
|  |         |   |   |
|  |         |   |   |

| BOX 2/3   |        |      |   |
|---|--------|------|---|
|  | OA-D12 | 1630 | 8 |

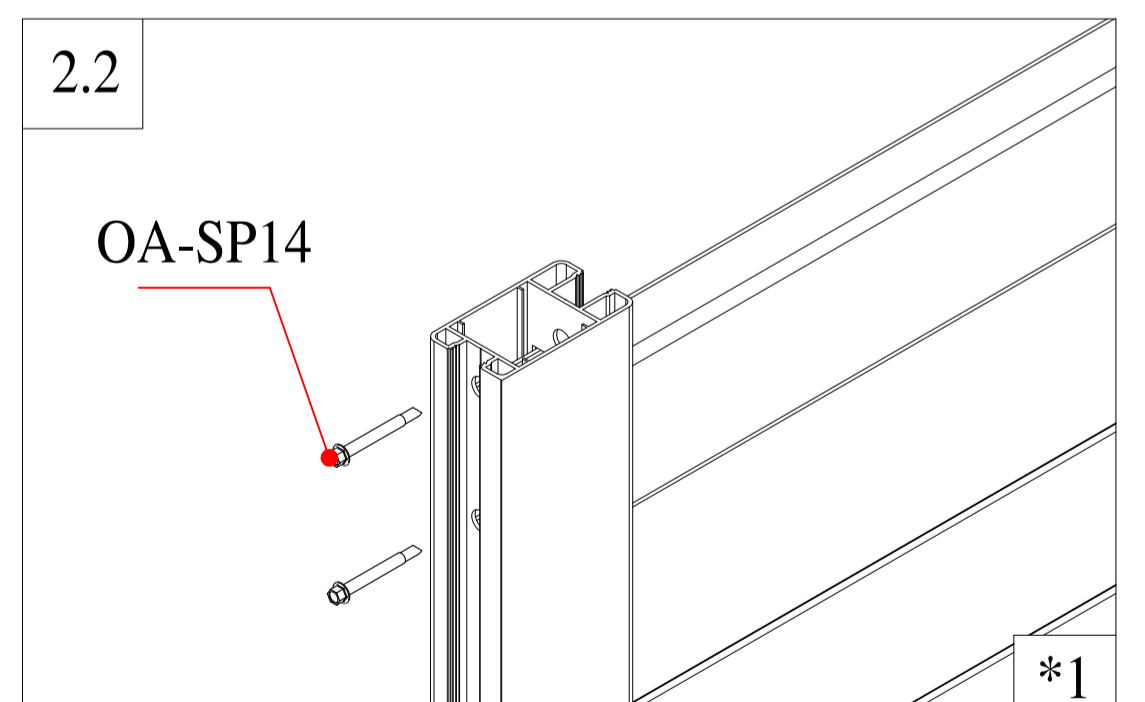
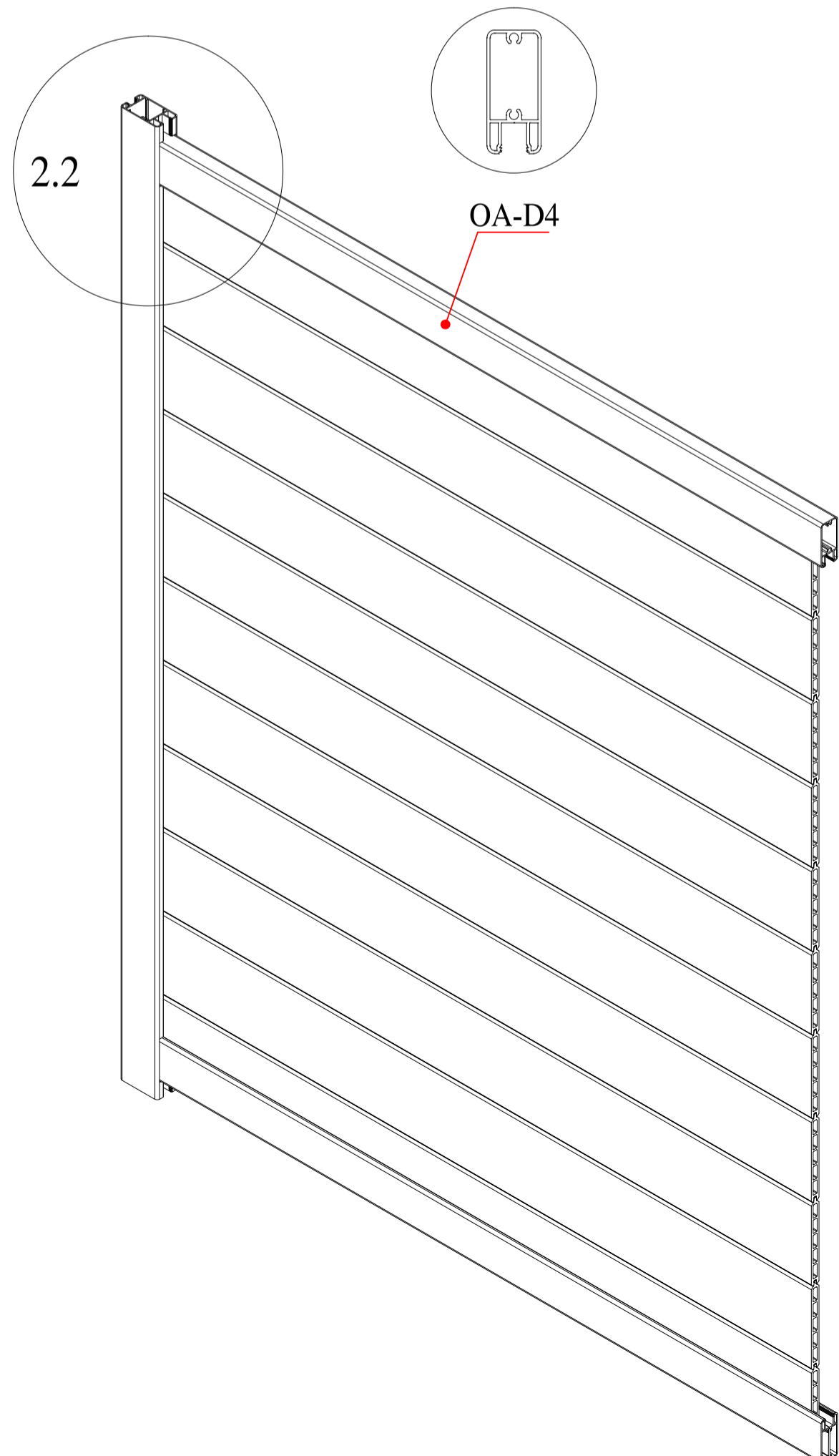
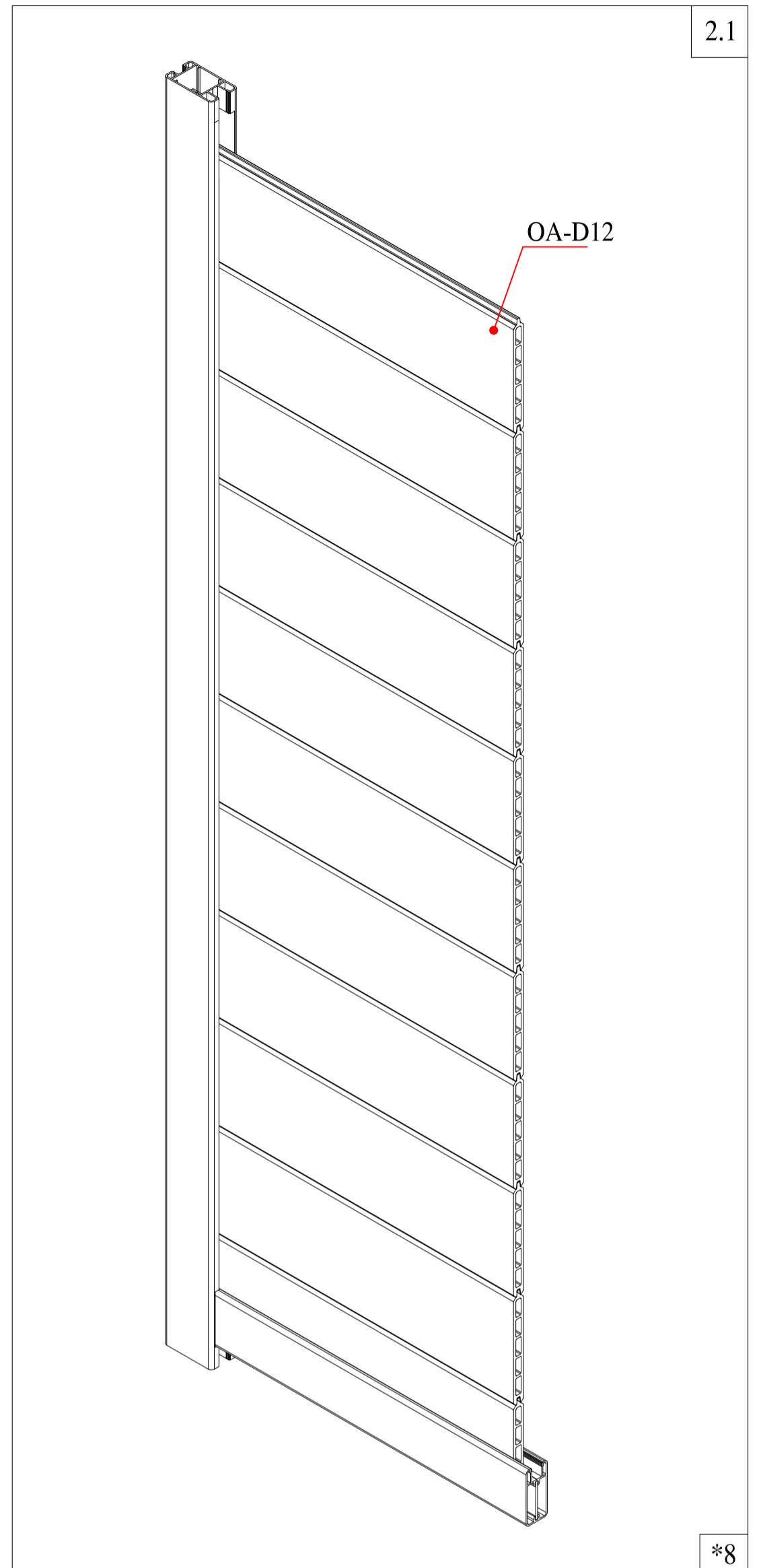
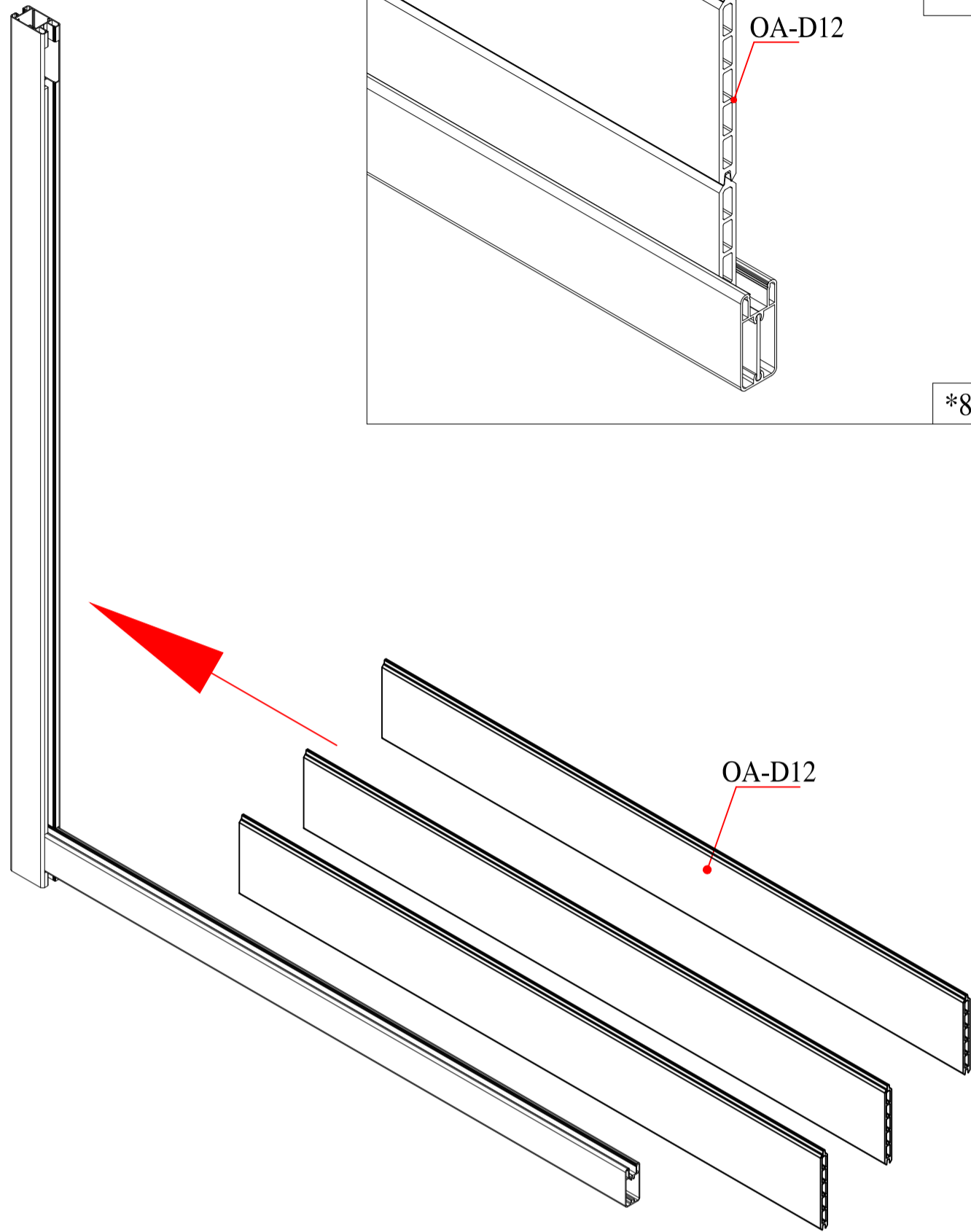
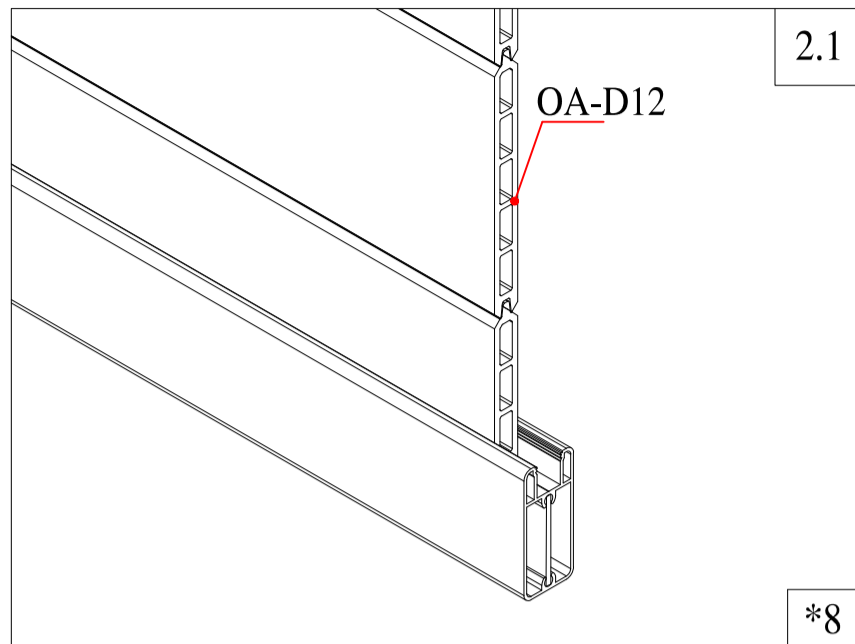
| BOX 3/3   |        |      |   |
|---|--------|------|---|
|  | OA-D12 | 1630 | 8 |

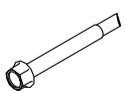
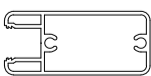





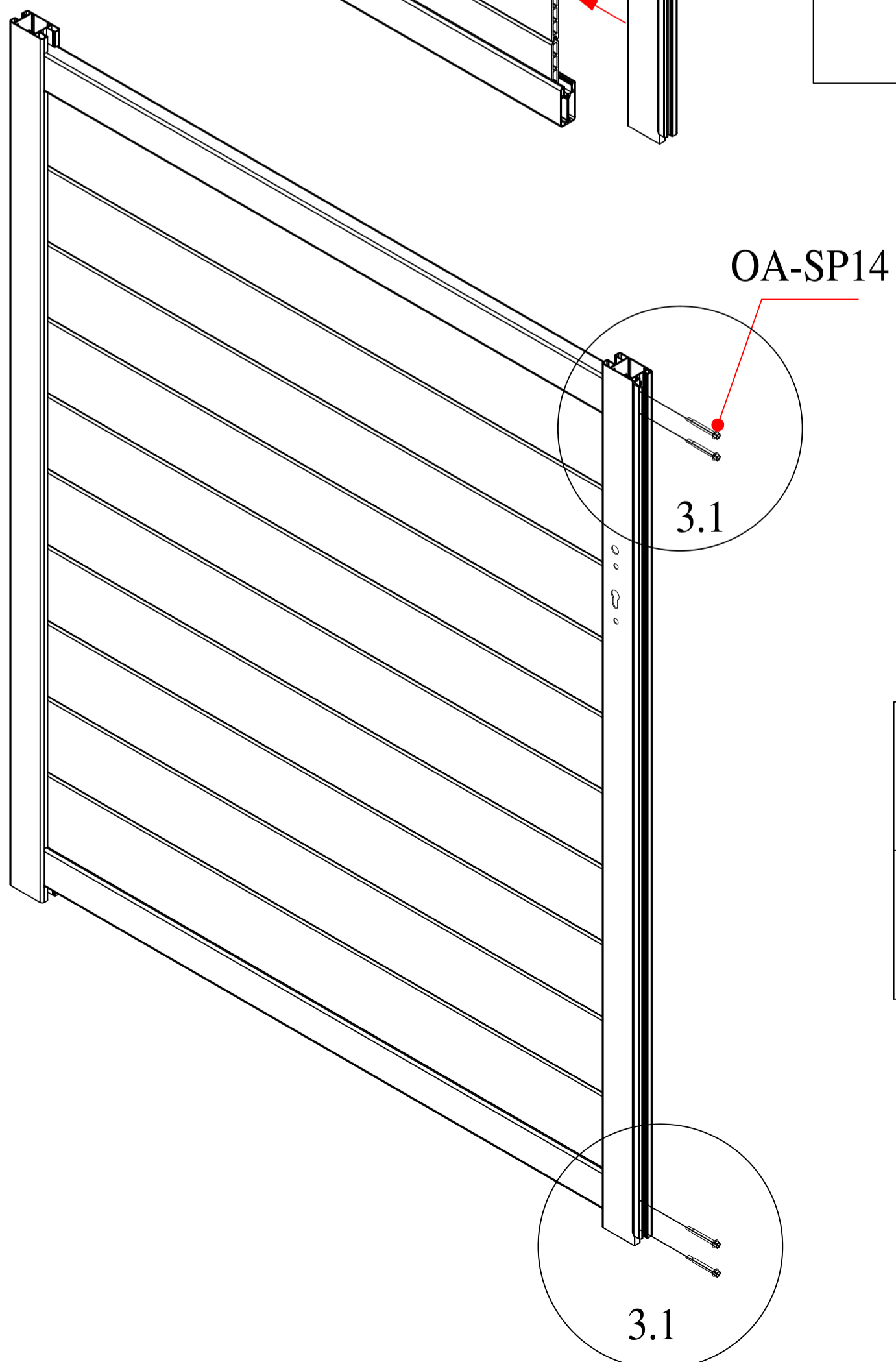
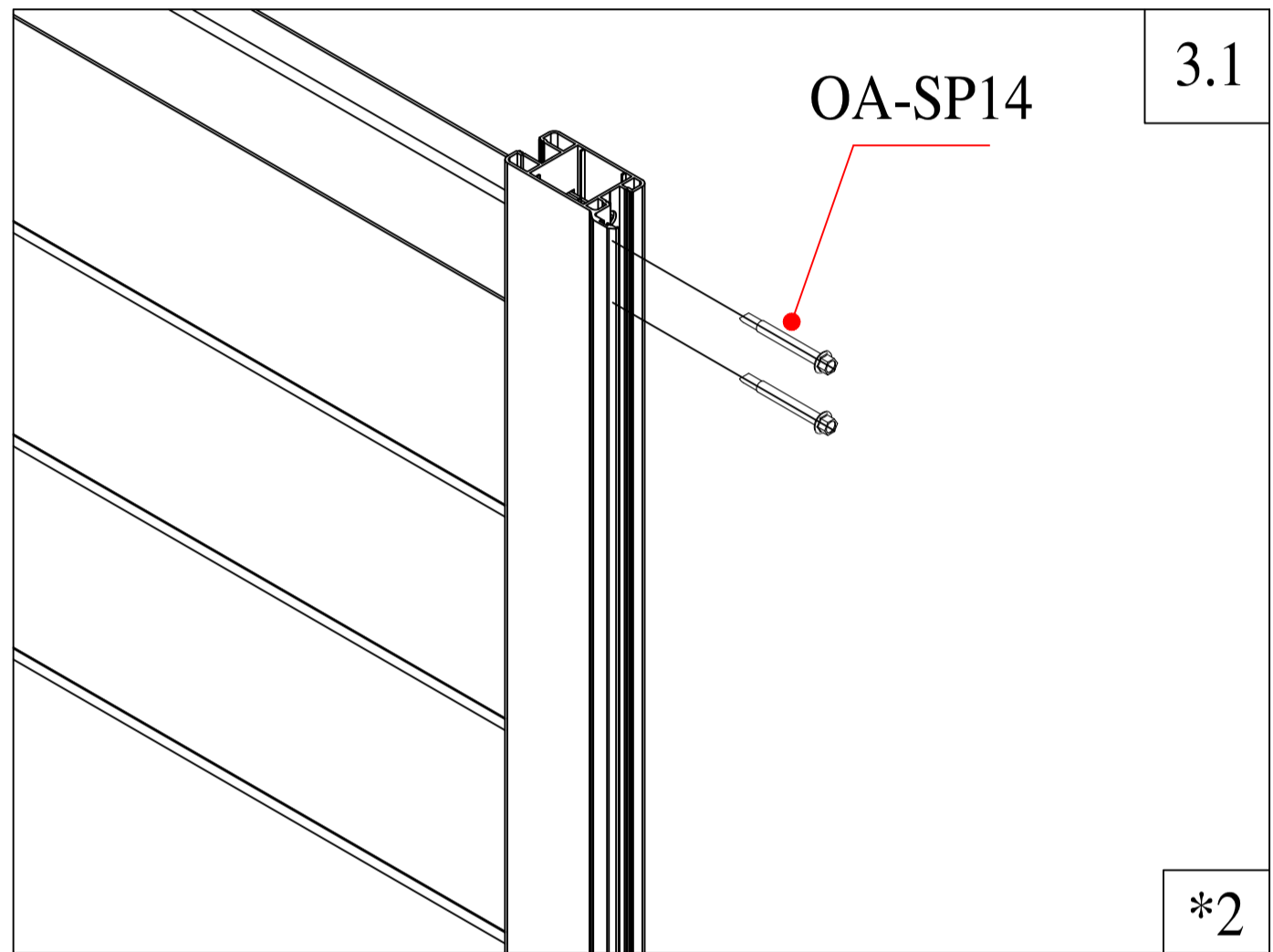
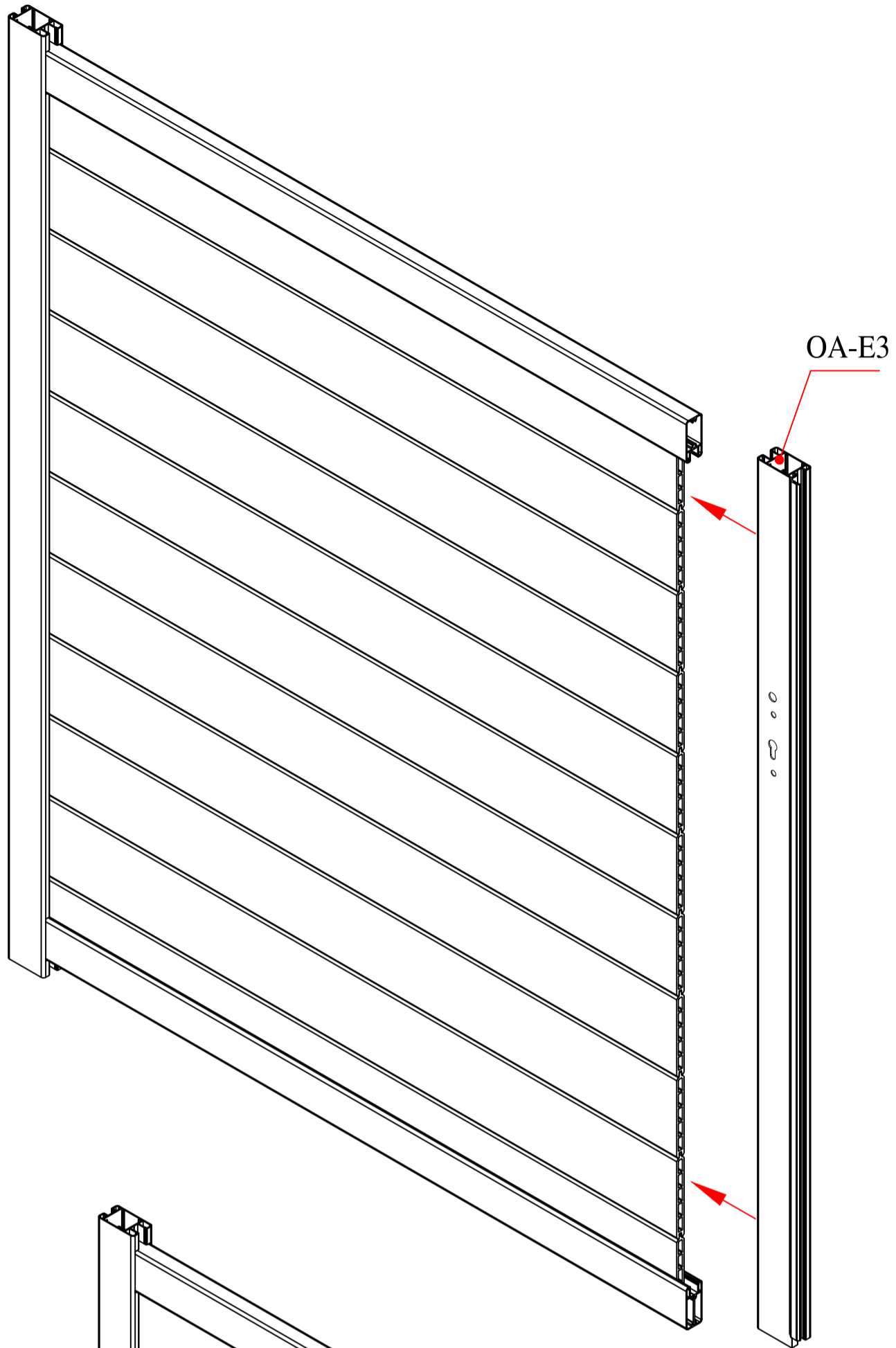
|   |         |   |
|---|---------|---|
|  | OA-D1   | 1 |
|  | OA-D5   | 1 |
|  | OA-SP14 | 2 |

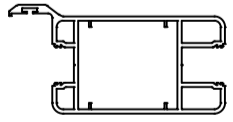
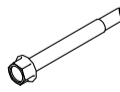
# CASANCOV

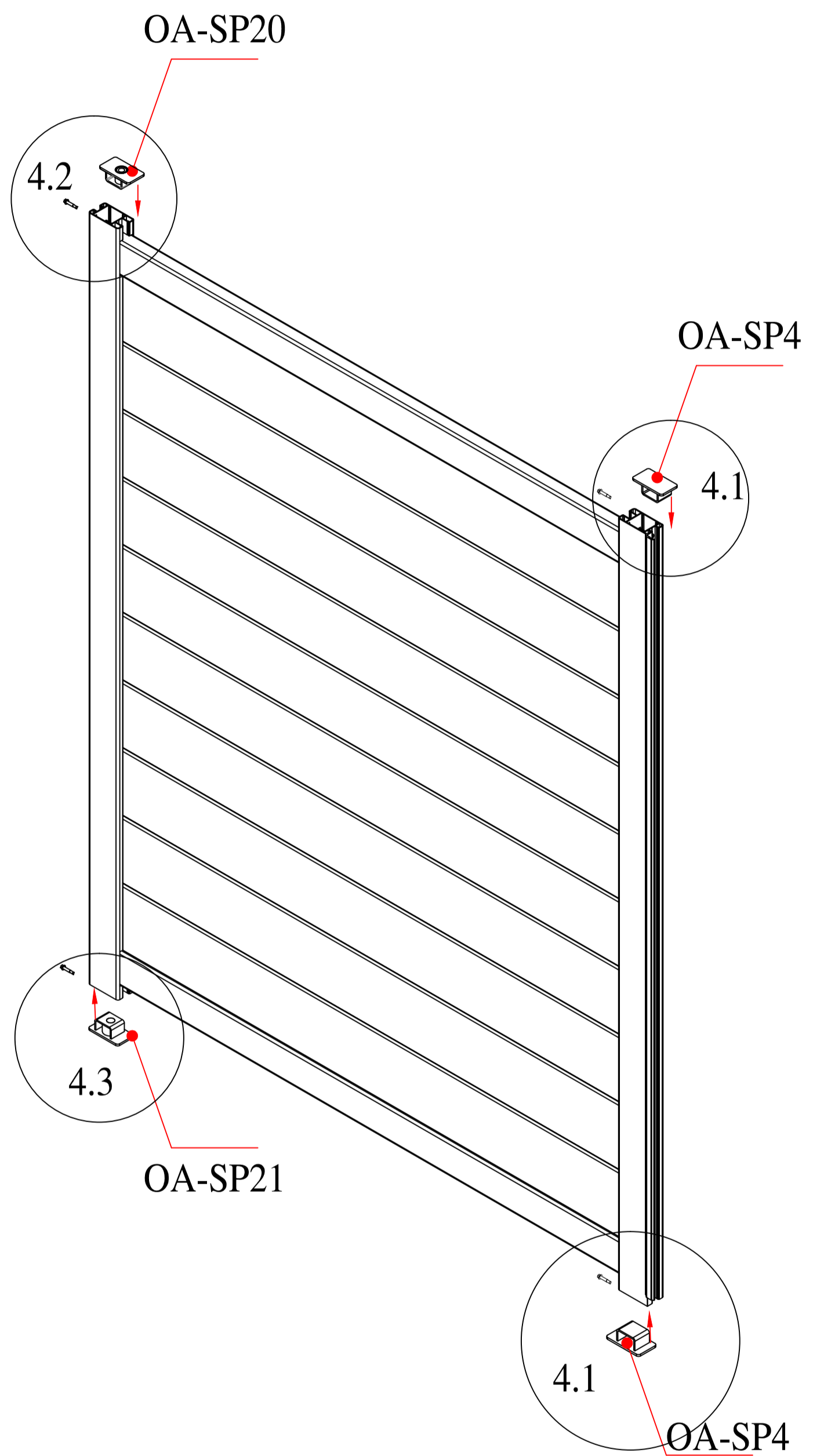
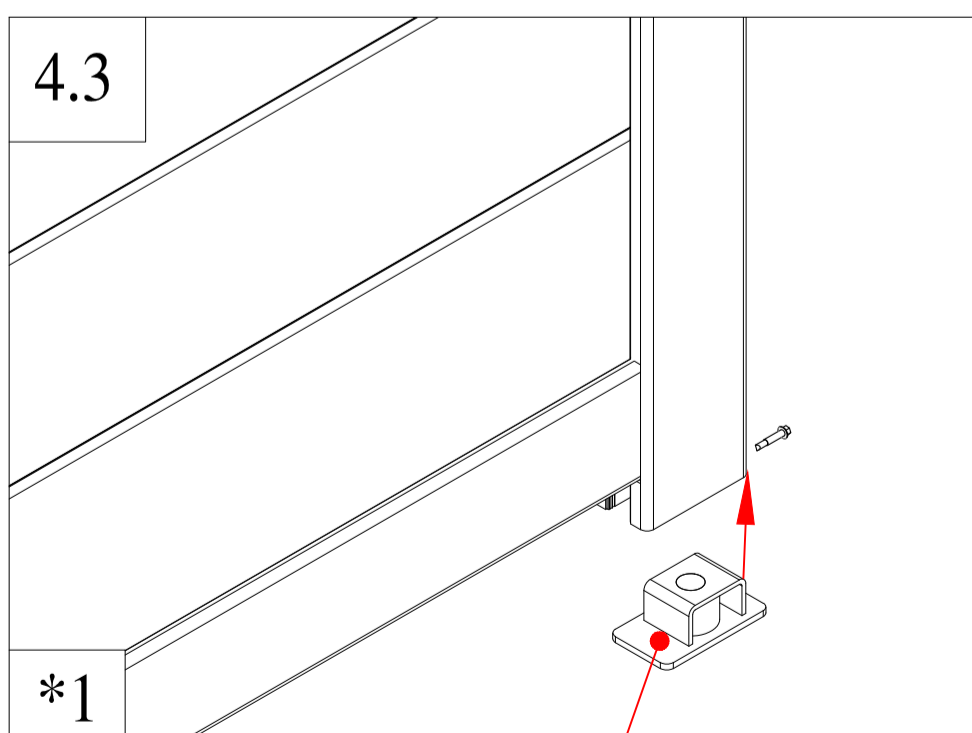
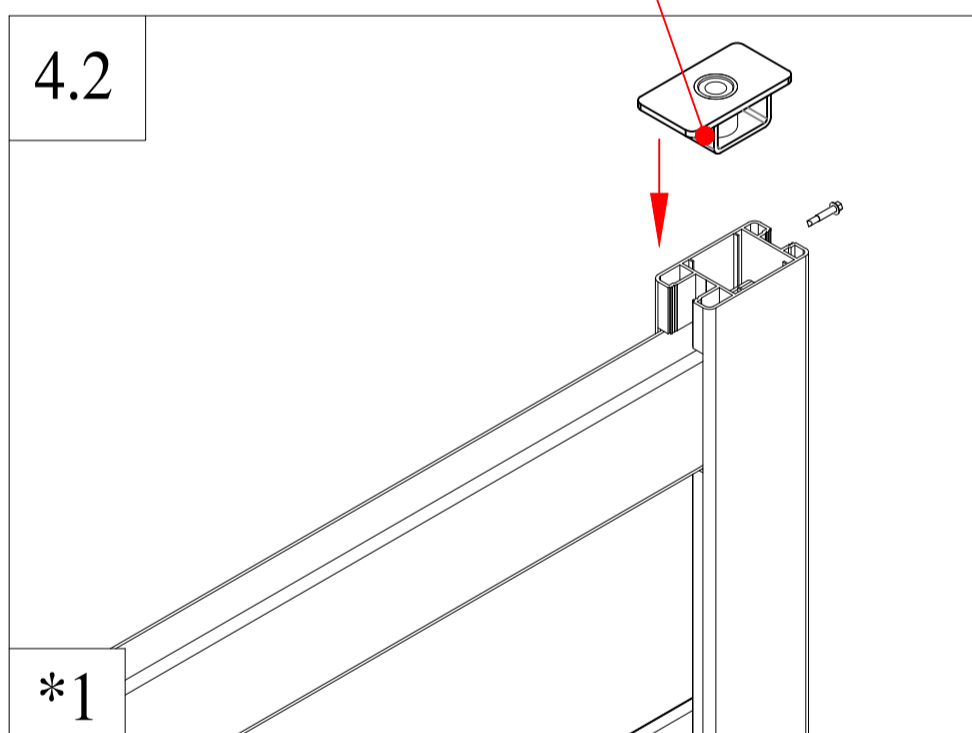
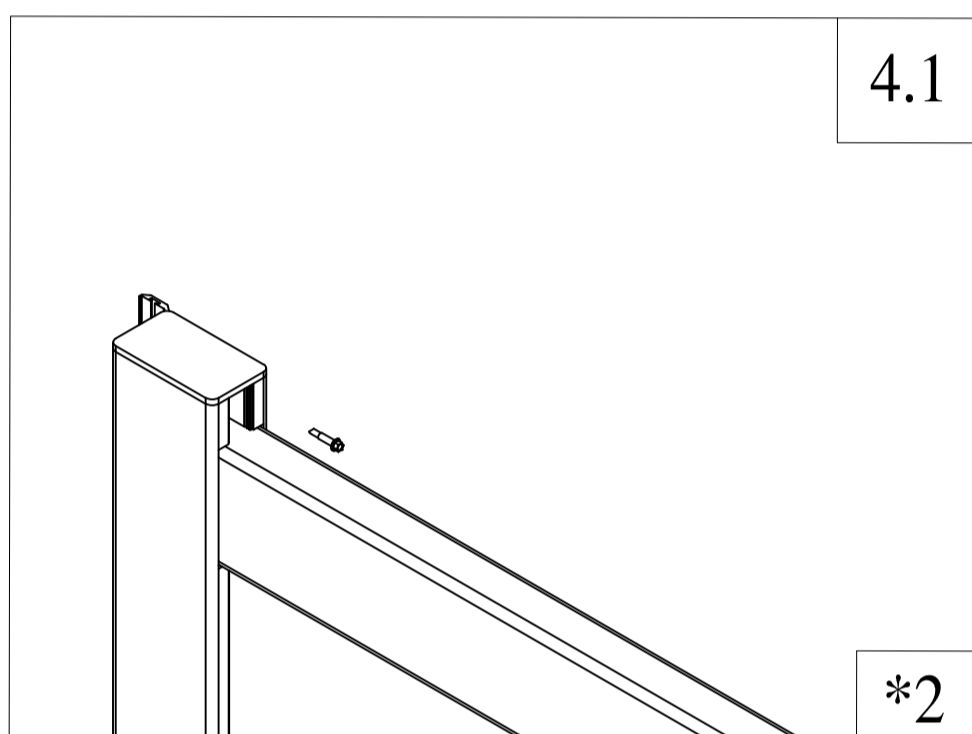


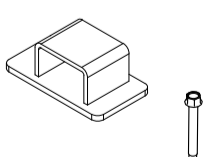
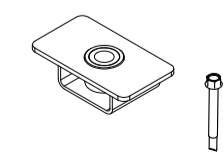
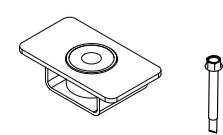
|  |         |   |
|--|---------|---|
|  | OA-SP14 | 2 |
|  | OA-D4   | 1 |
|  | OA-D12  | 8 |

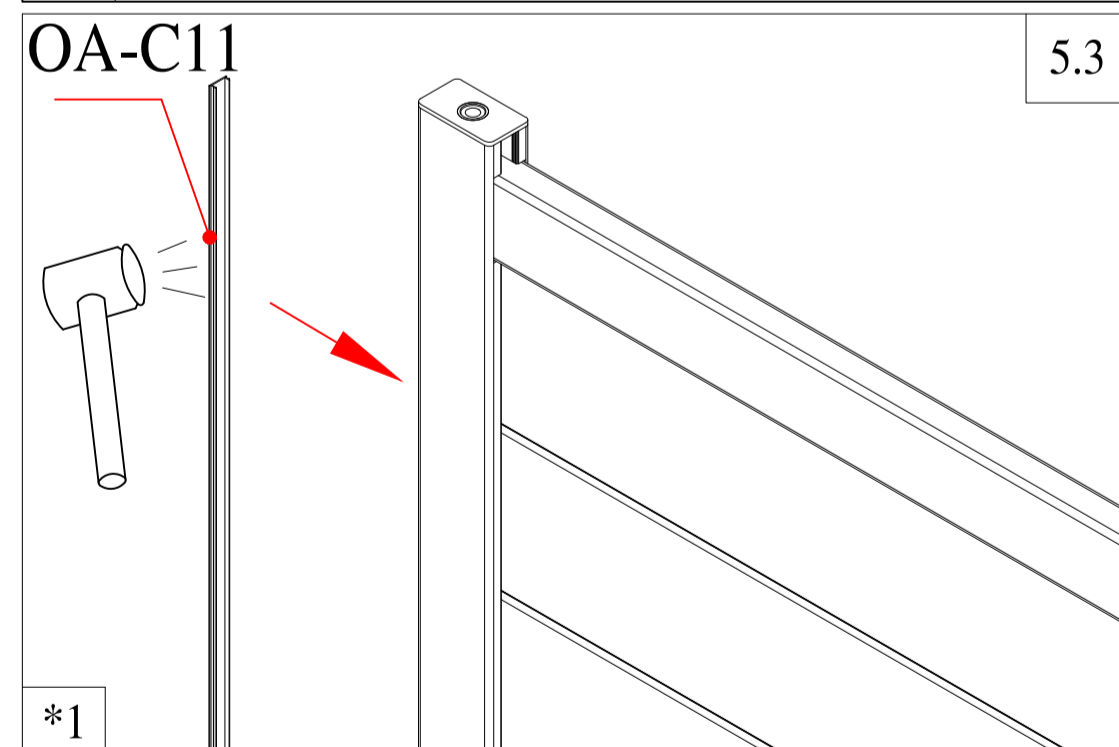
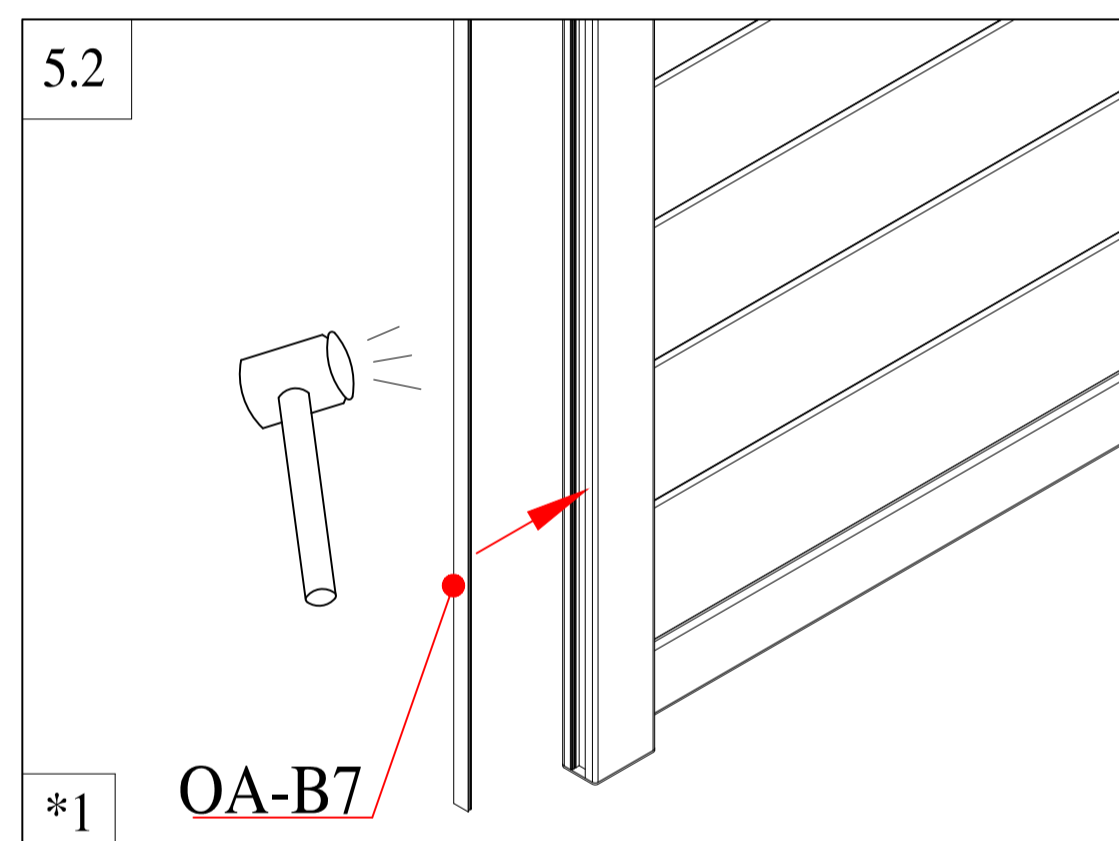
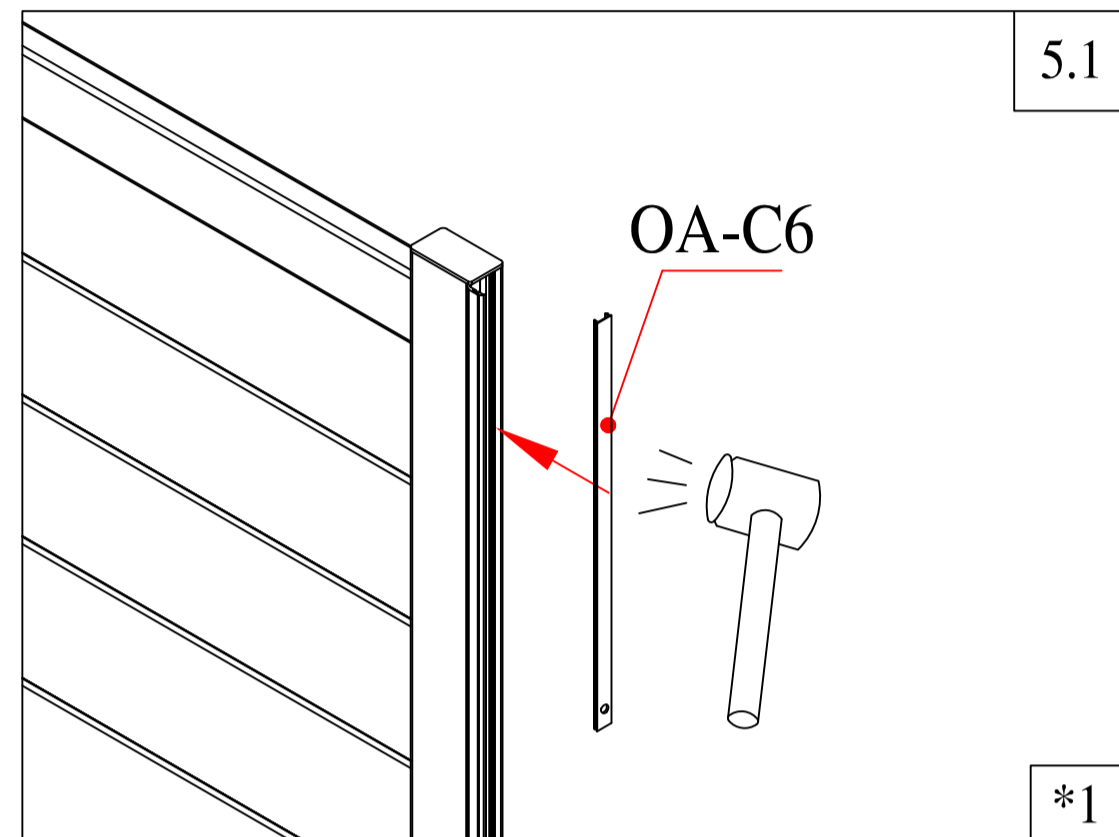
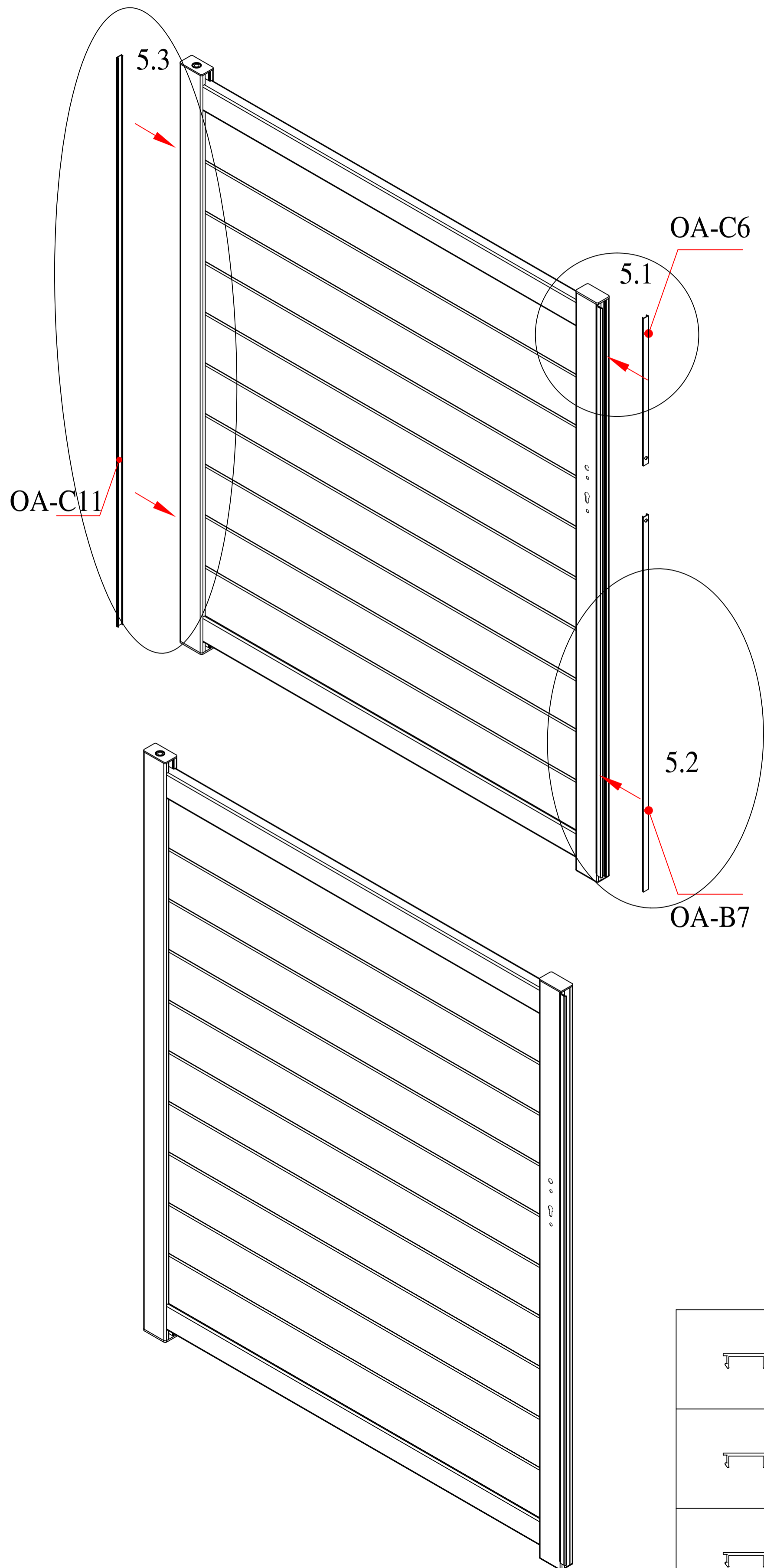
# CASANCOV

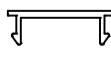
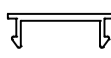
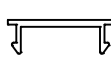


|   |         |   |
|---|---------|---|
|  | OA-E3   | 1 |
|  | OA-SP14 | 4 |

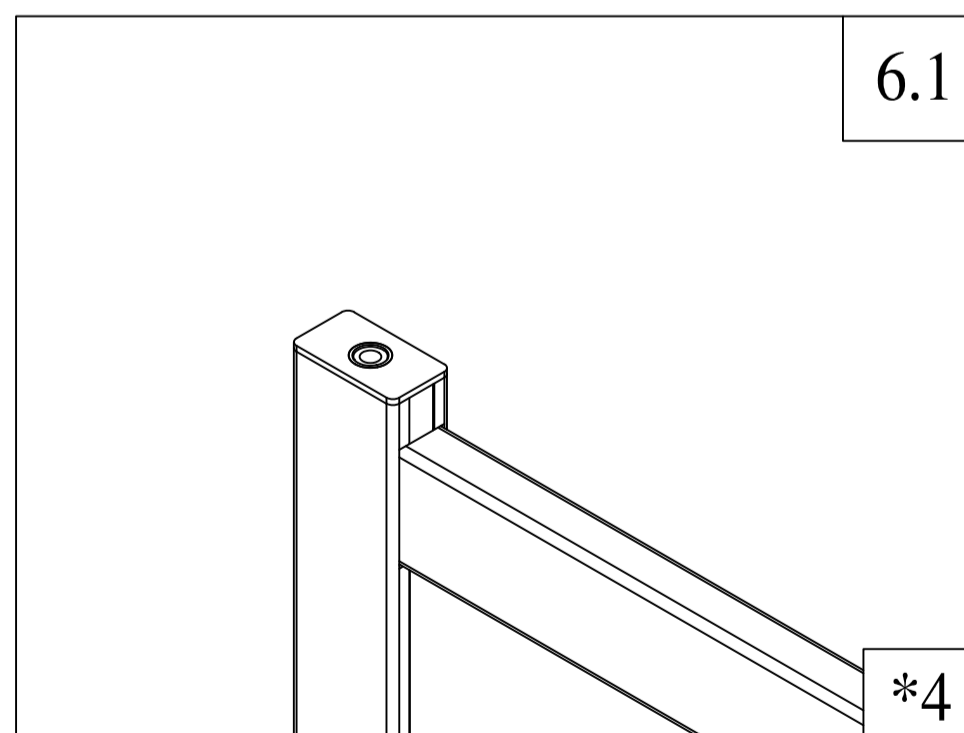
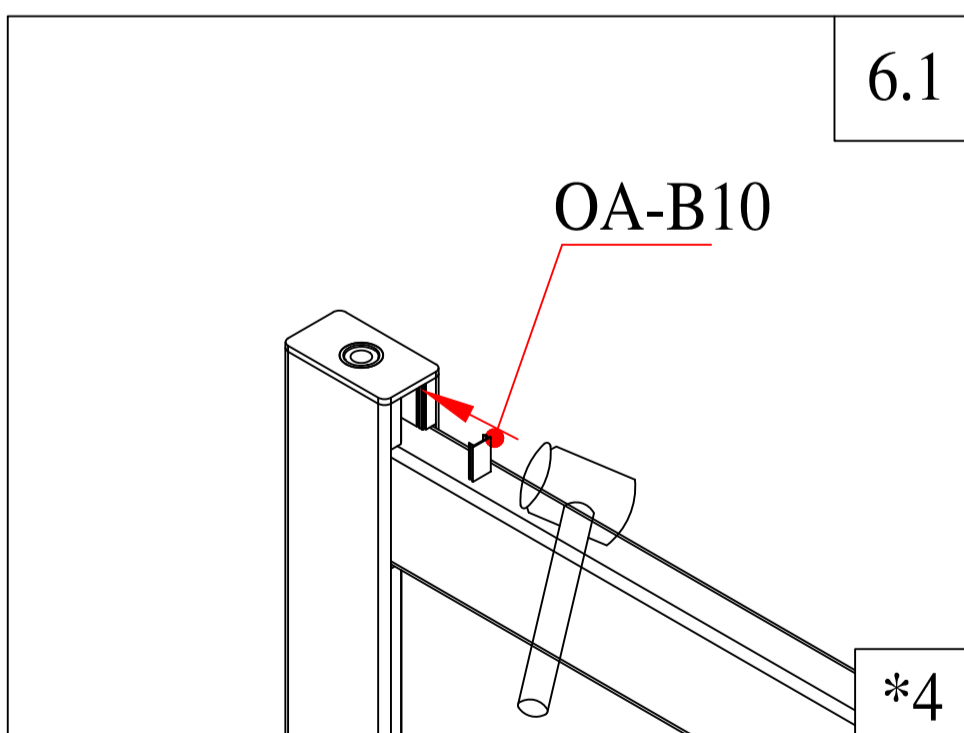
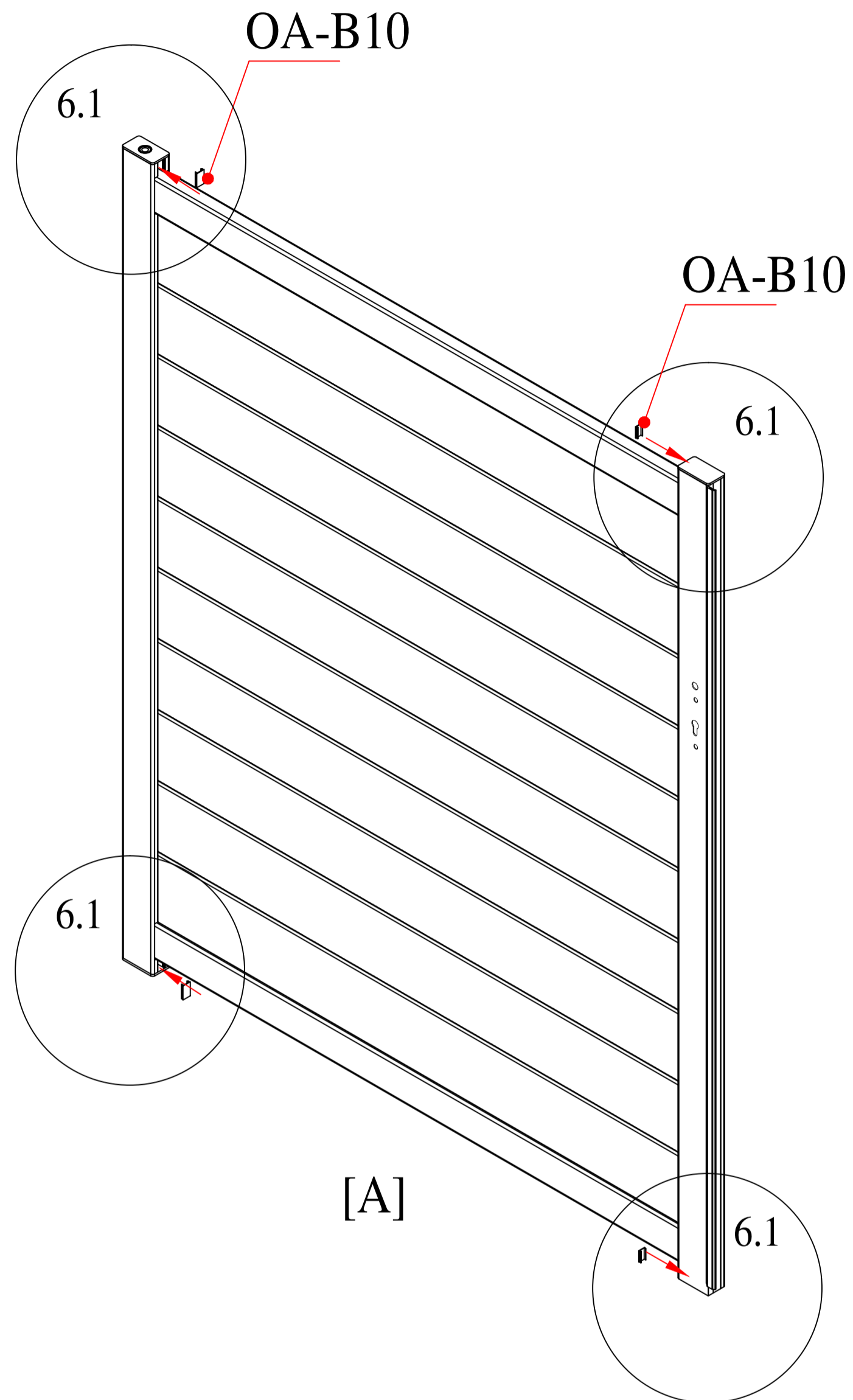


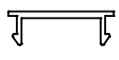
|   |         |   |
|---|---------|---|
|  | OA-SP4  | 2 |
|  | OA-SP20 | 1 |
|  | OA-SP21 | 1 |

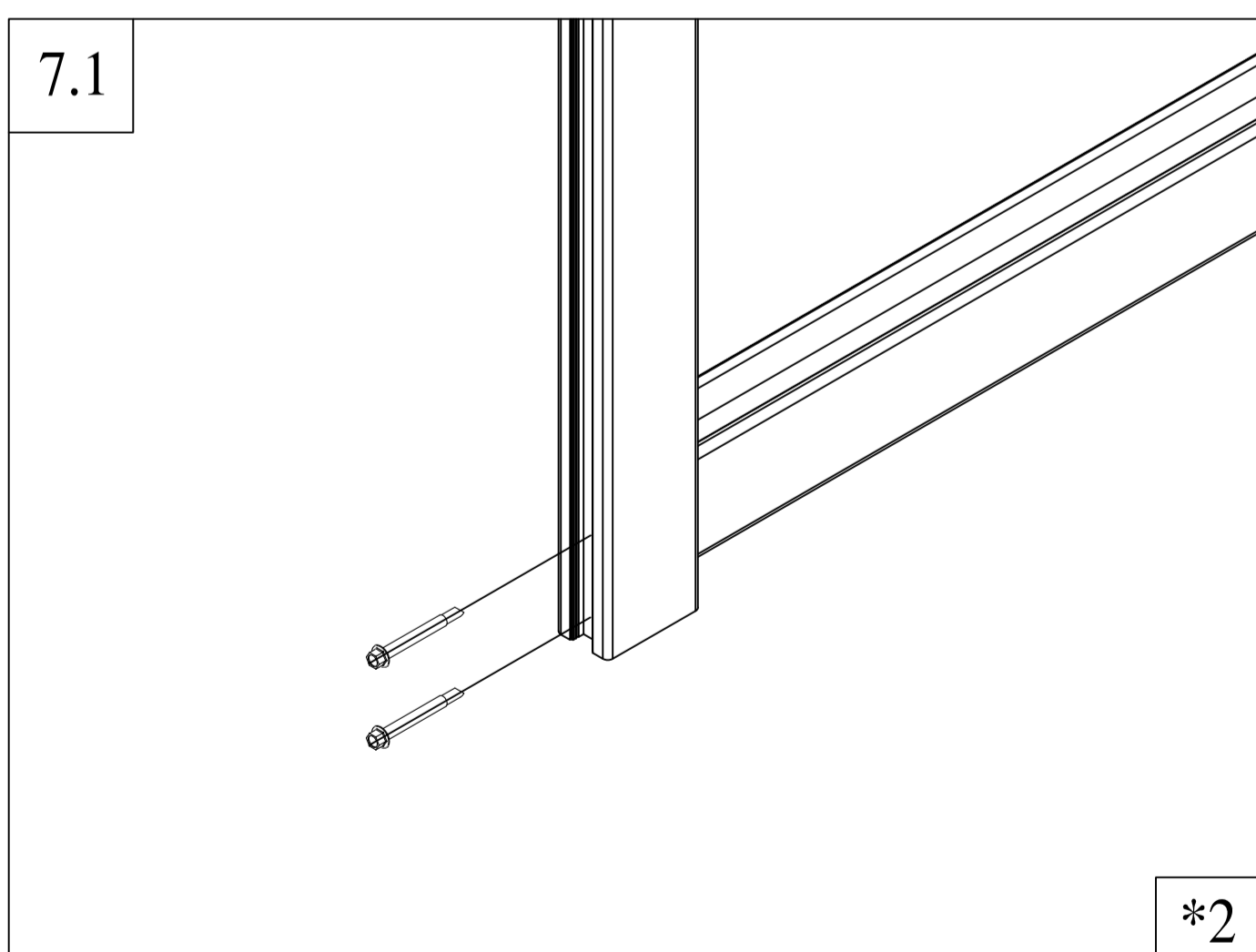
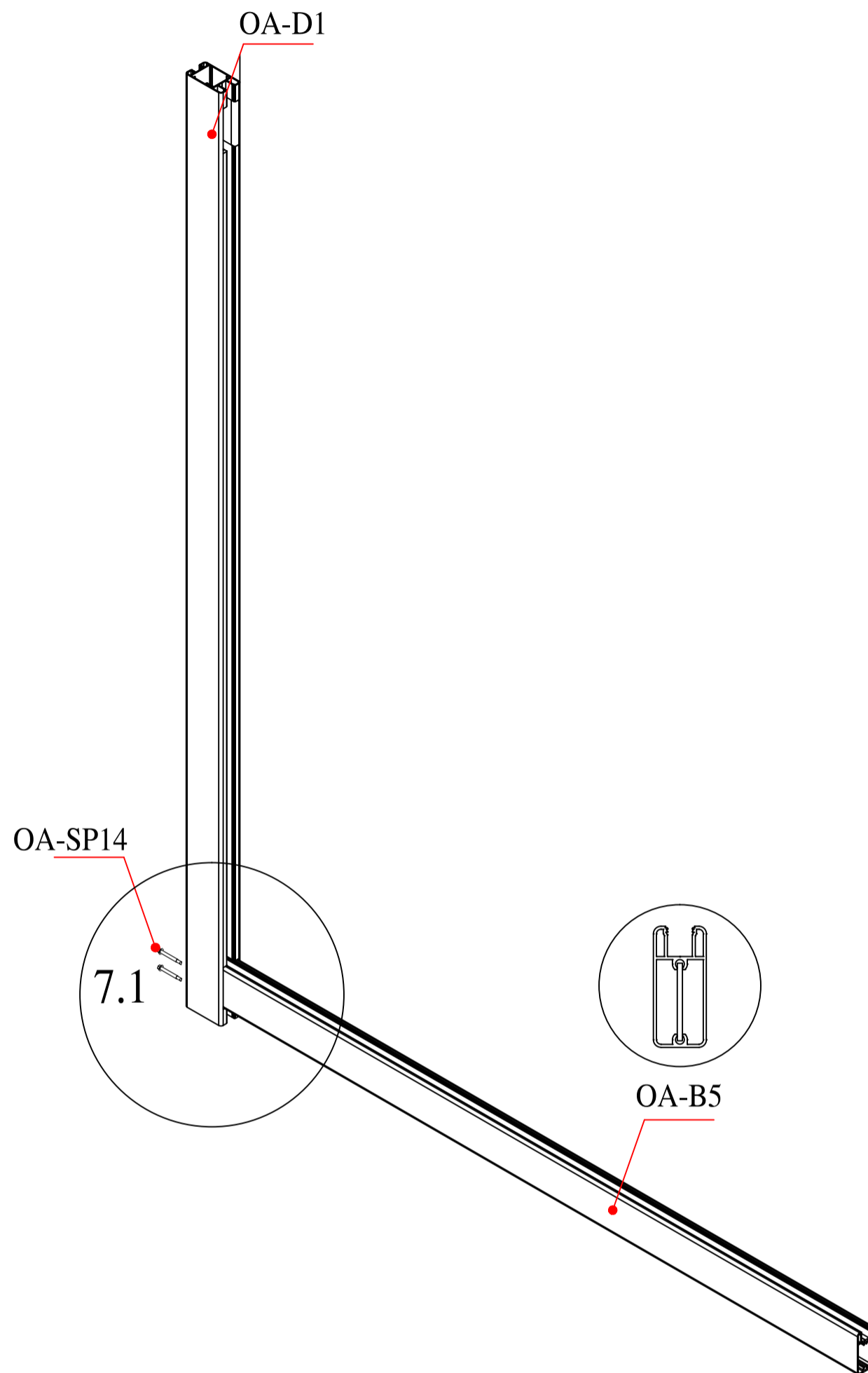


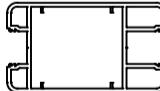
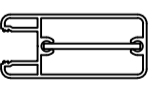
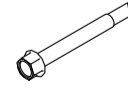
|   |        |   |
|---|--------|---|
|  | OA-C6  | 1 |
|  | OA-B7  | 1 |
|  | OA-C11 | 1 |

# CASANOVO

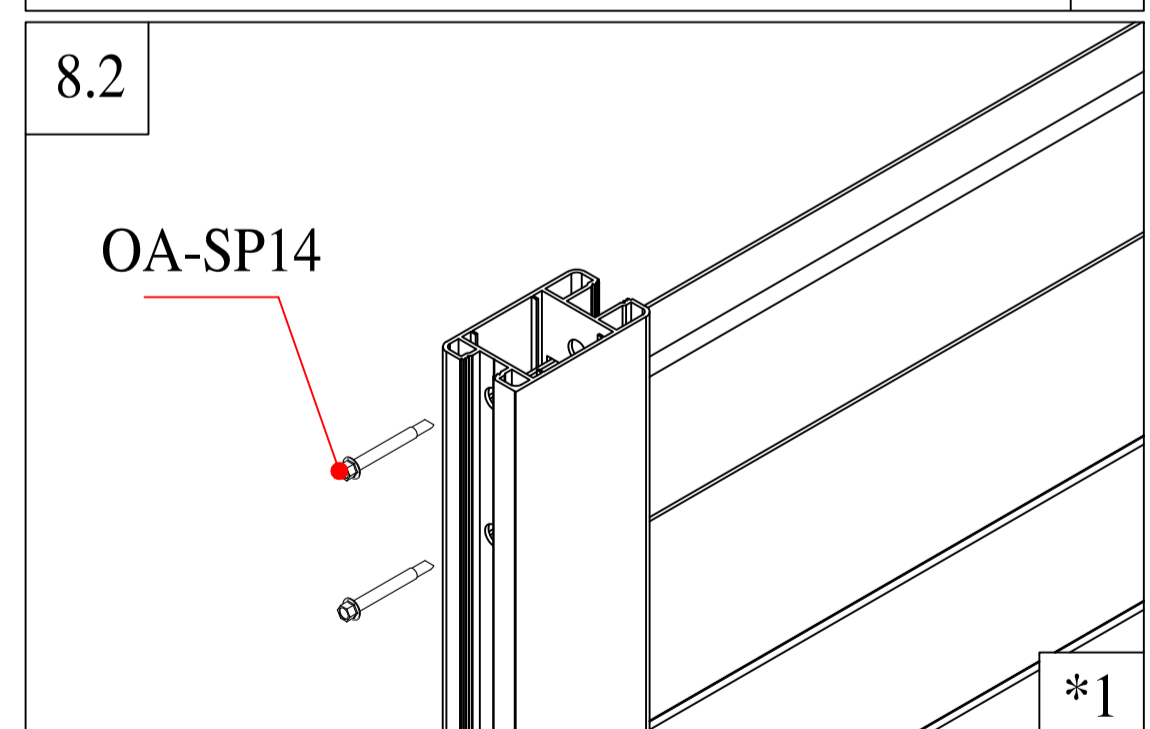
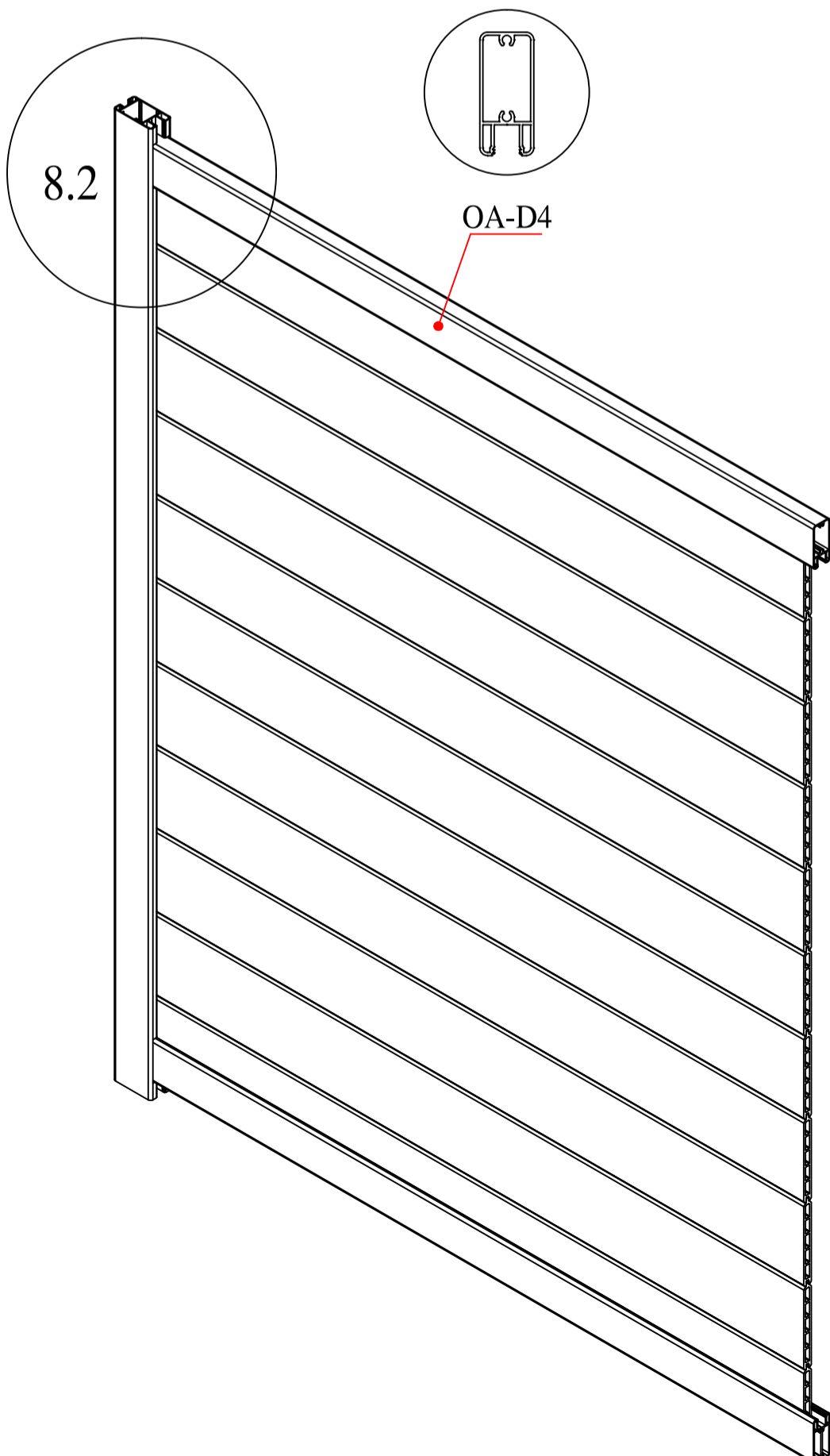
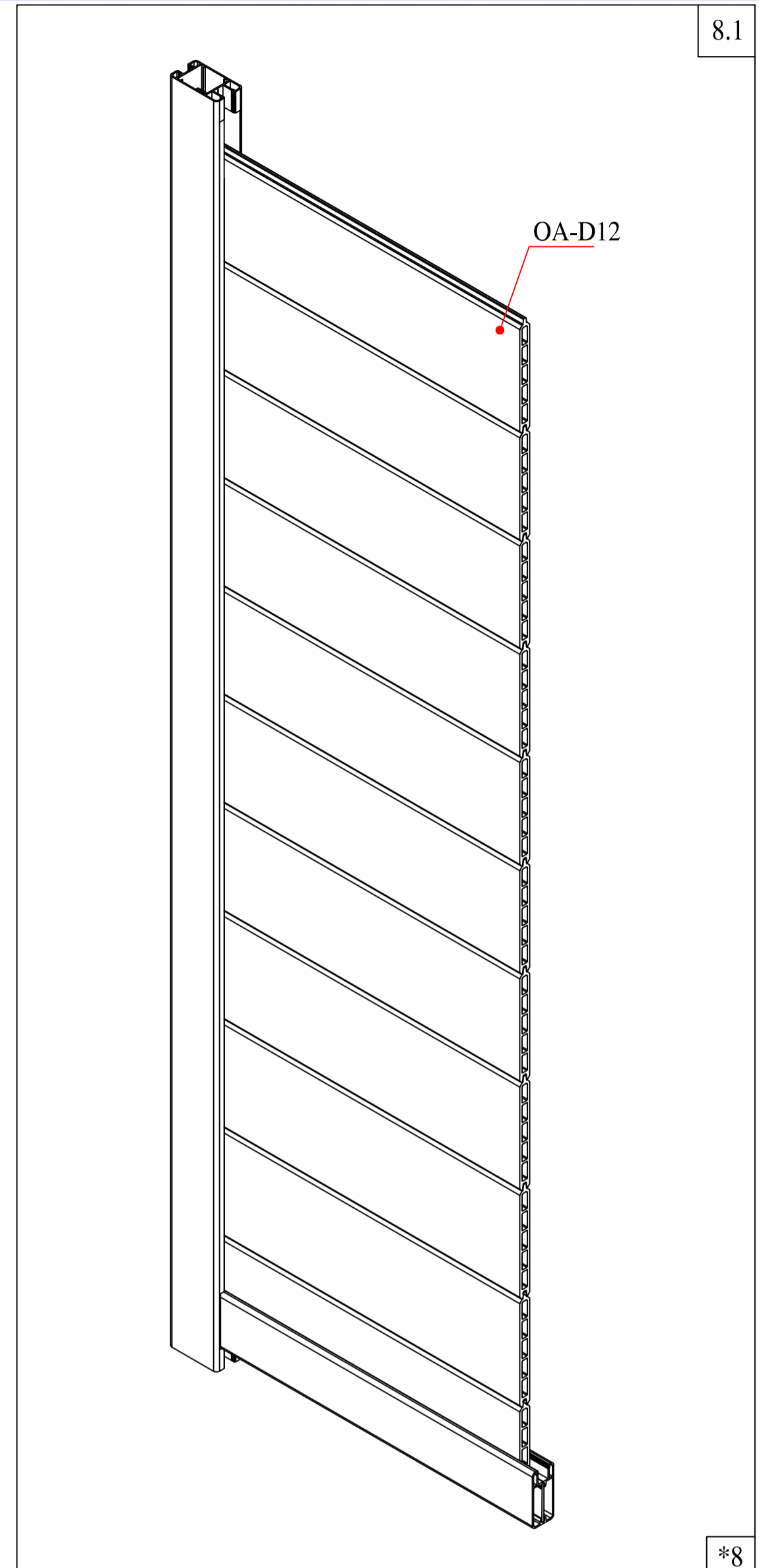
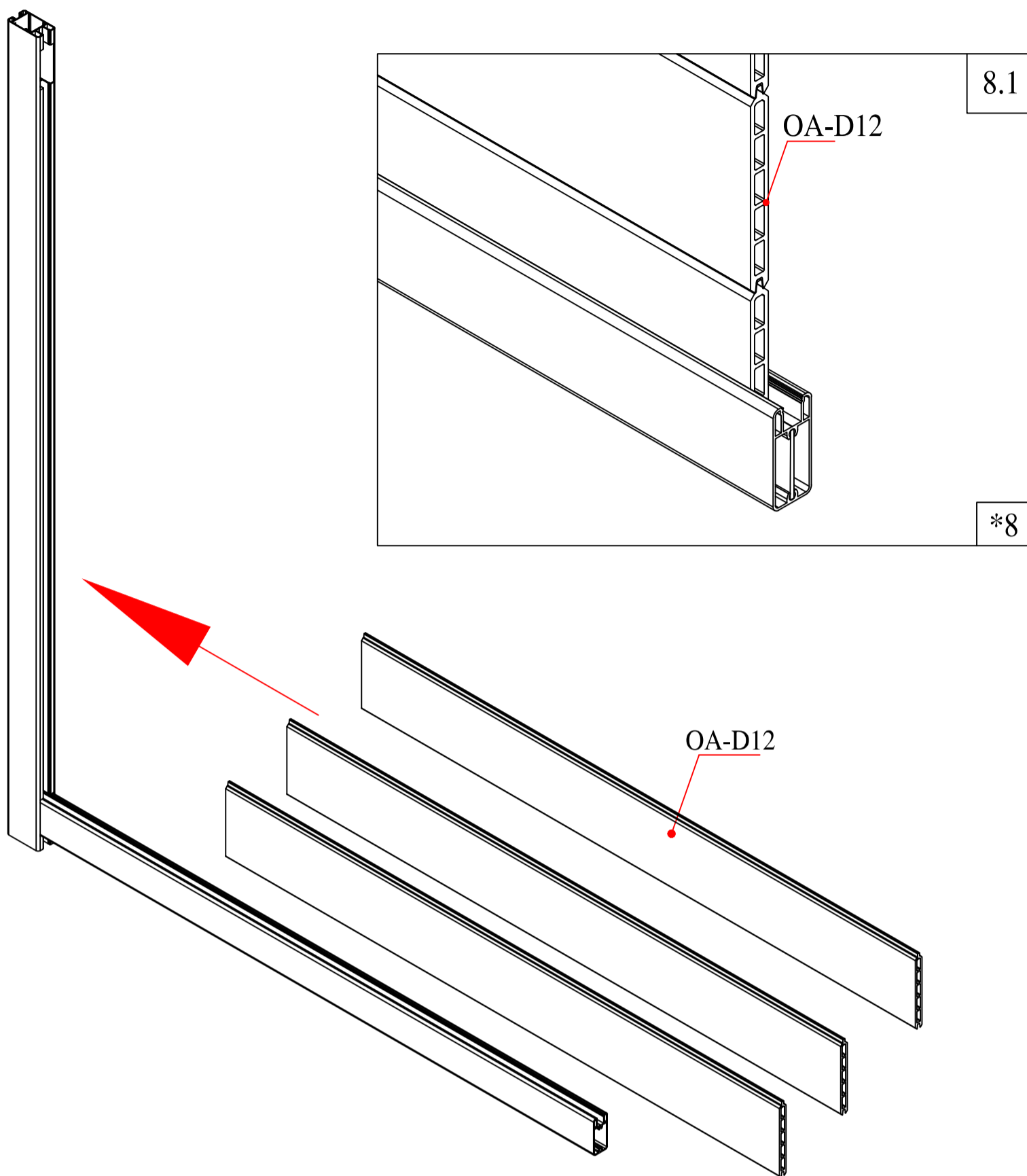


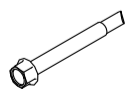
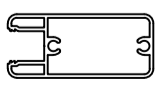
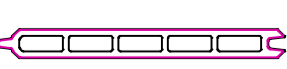
|   |        |   |
|---|--------|---|
|  | OA-B10 | 4 |
|---|--------|---|

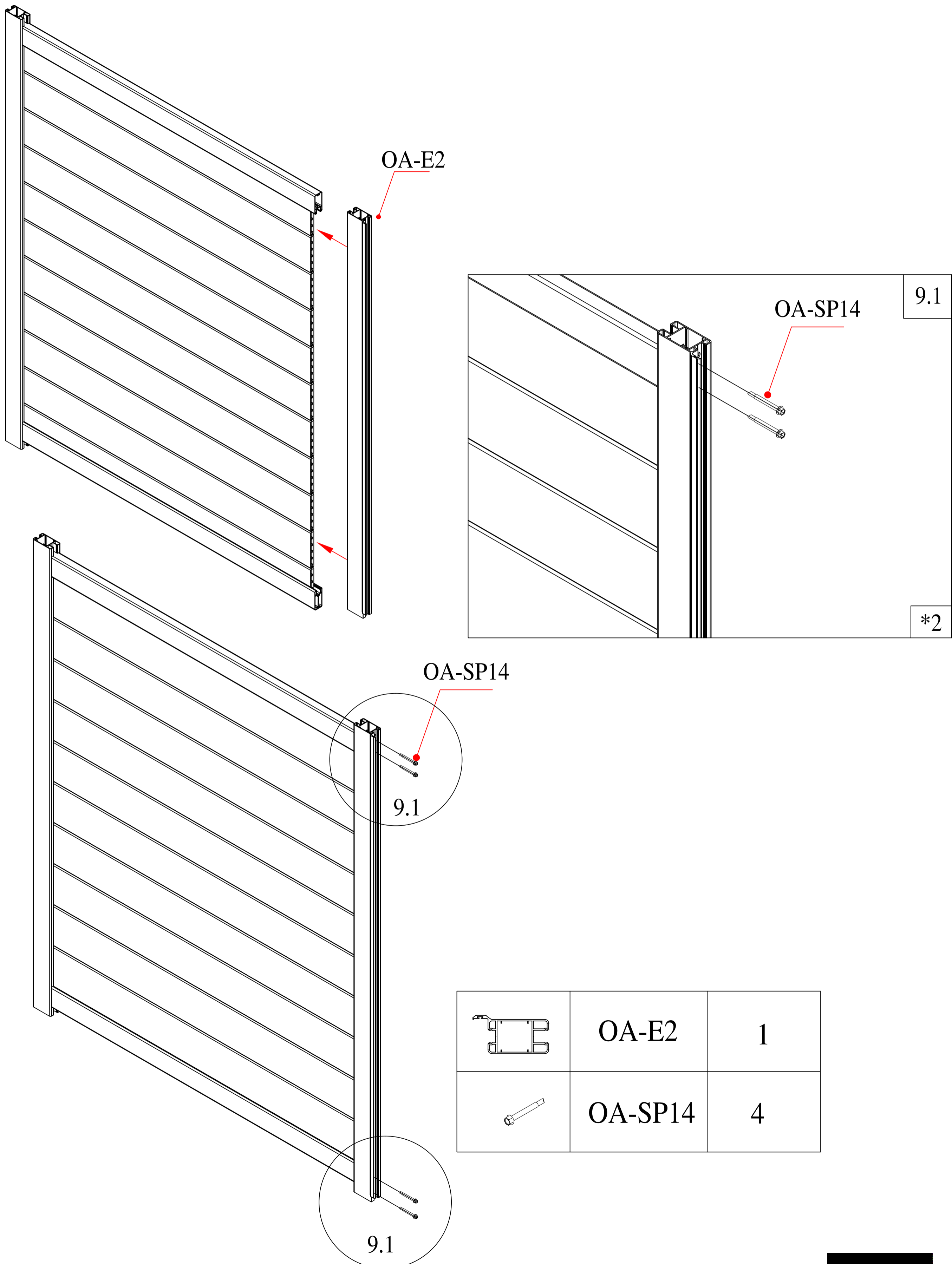


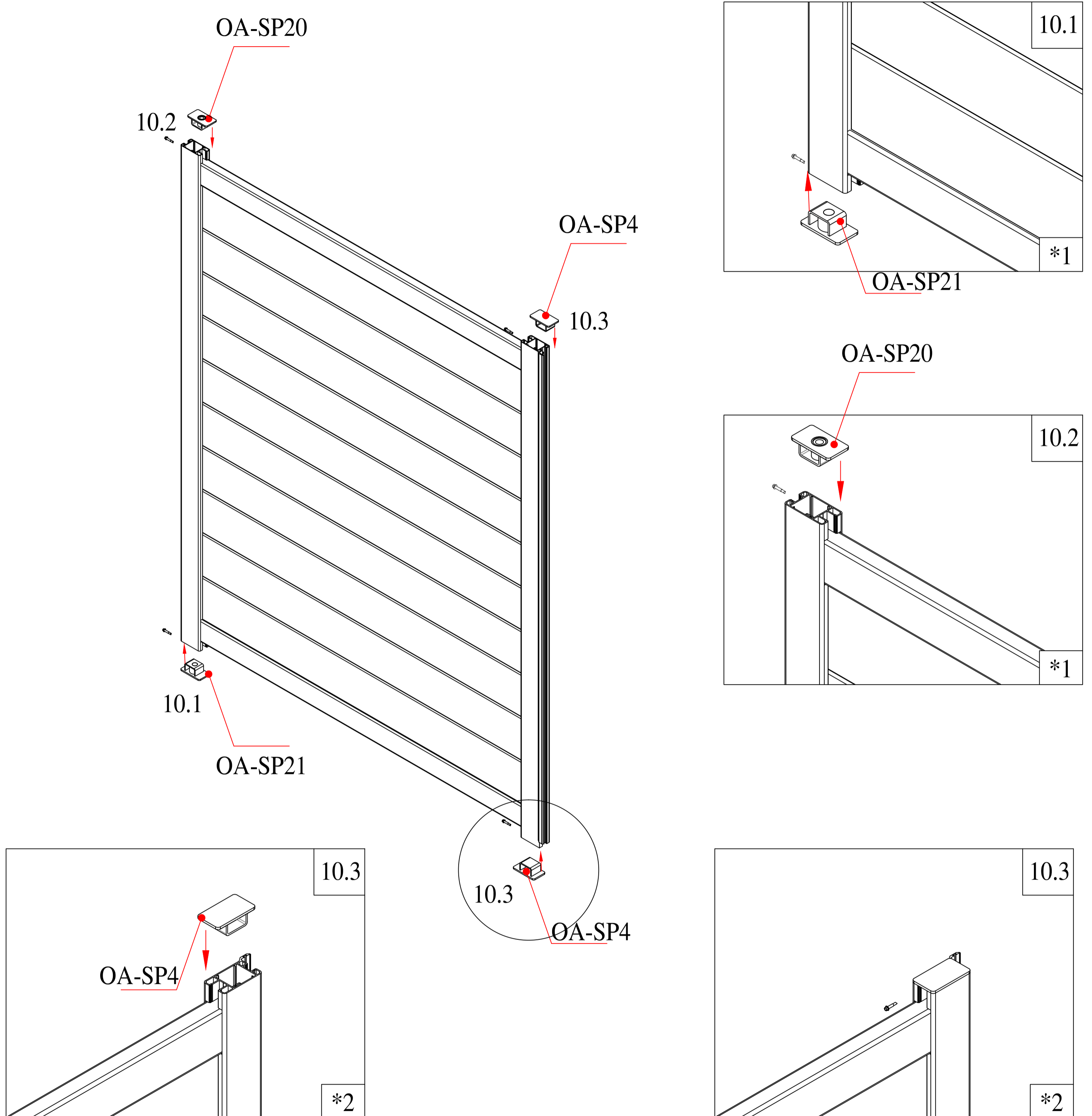
|   |         |   |
|---|---------|---|
|  | OA-D1   | 1 |
|  | OA-D5   | 1 |
|  | OA-SP14 | 2 |

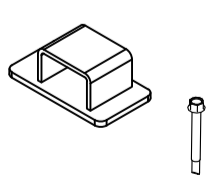
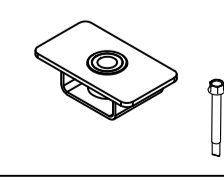
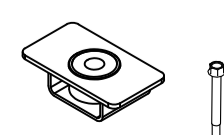
# CASANCOV



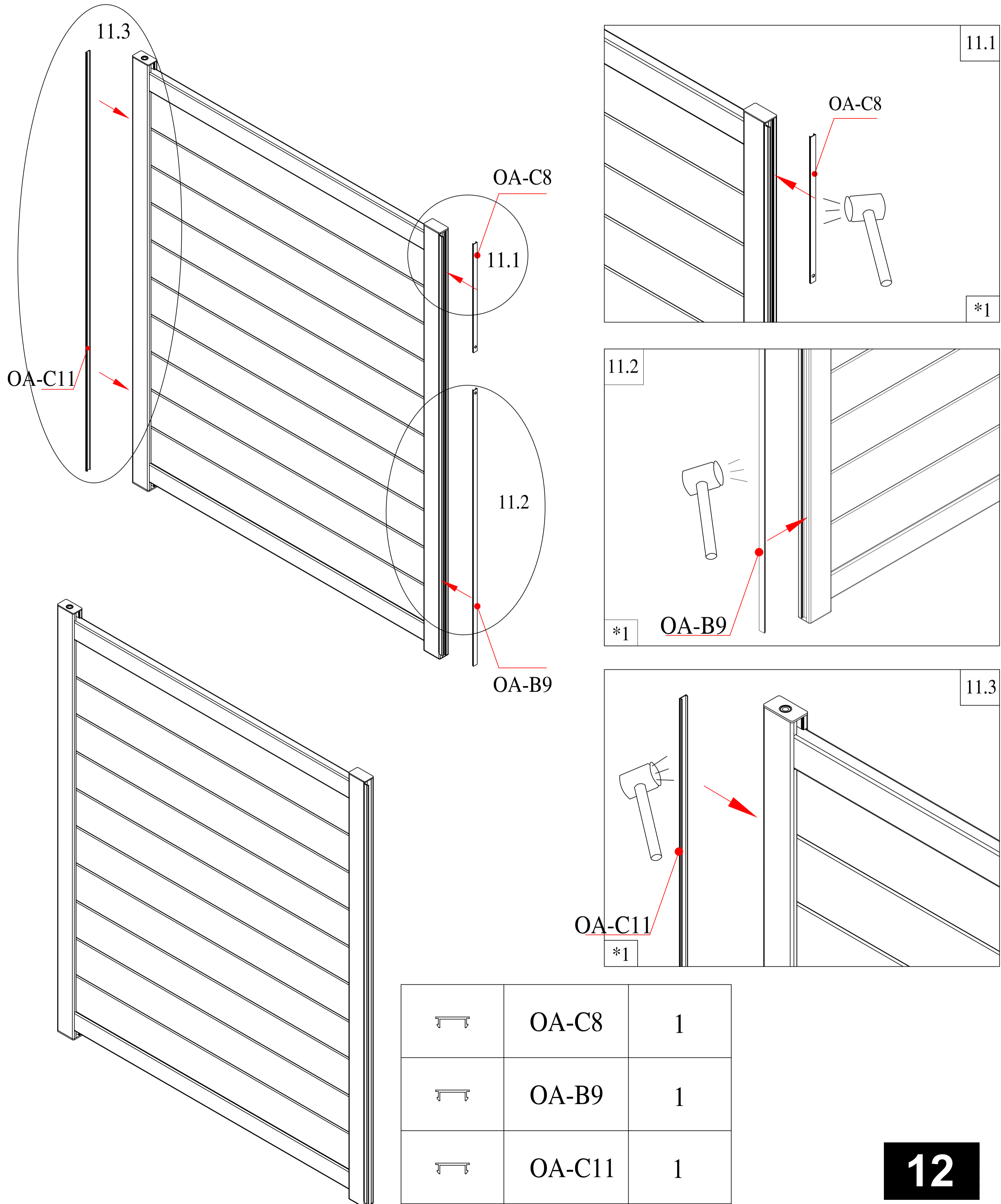
|   |         |   |
|---|---------|---|
|  | OA-SP14 | 2 |
|  | OA-D4   | 1 |
|  | OA-D12  | 8 |

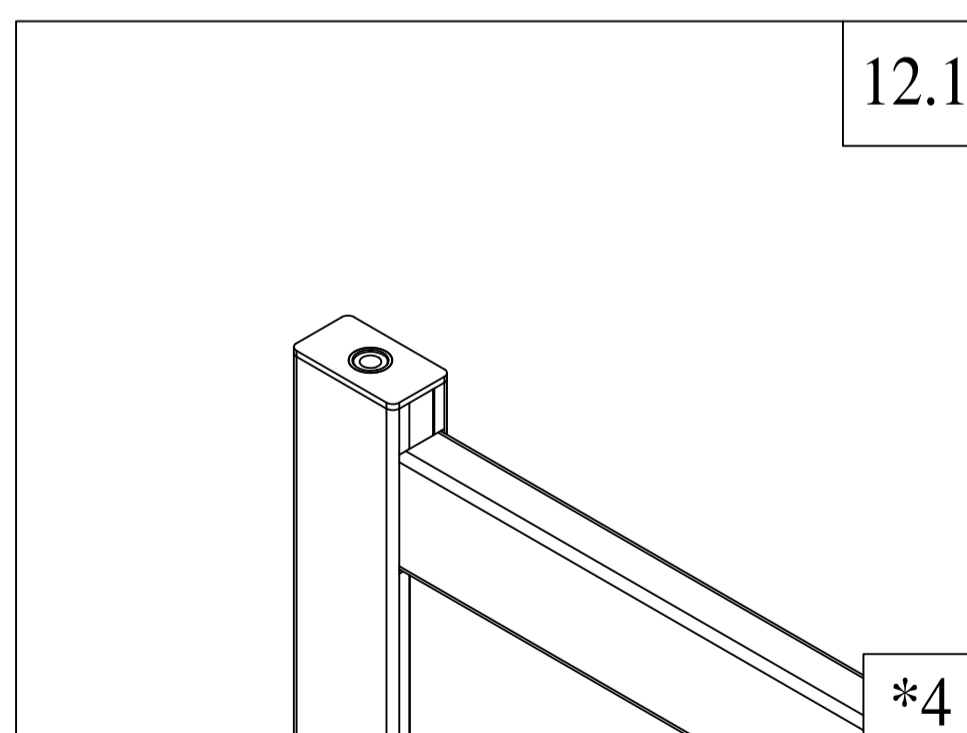
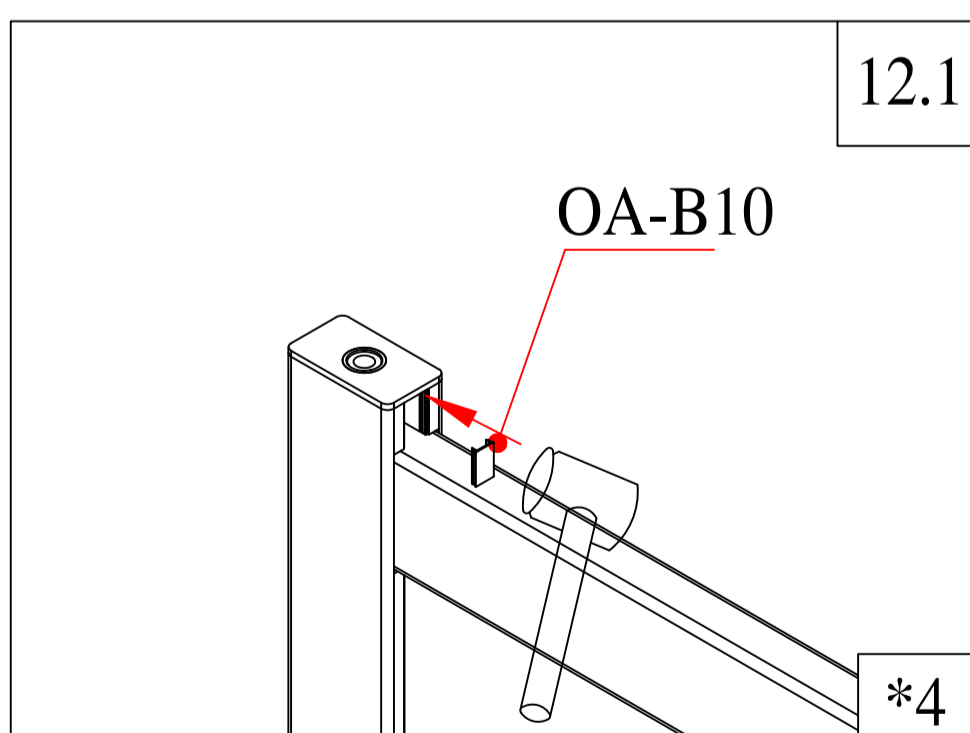
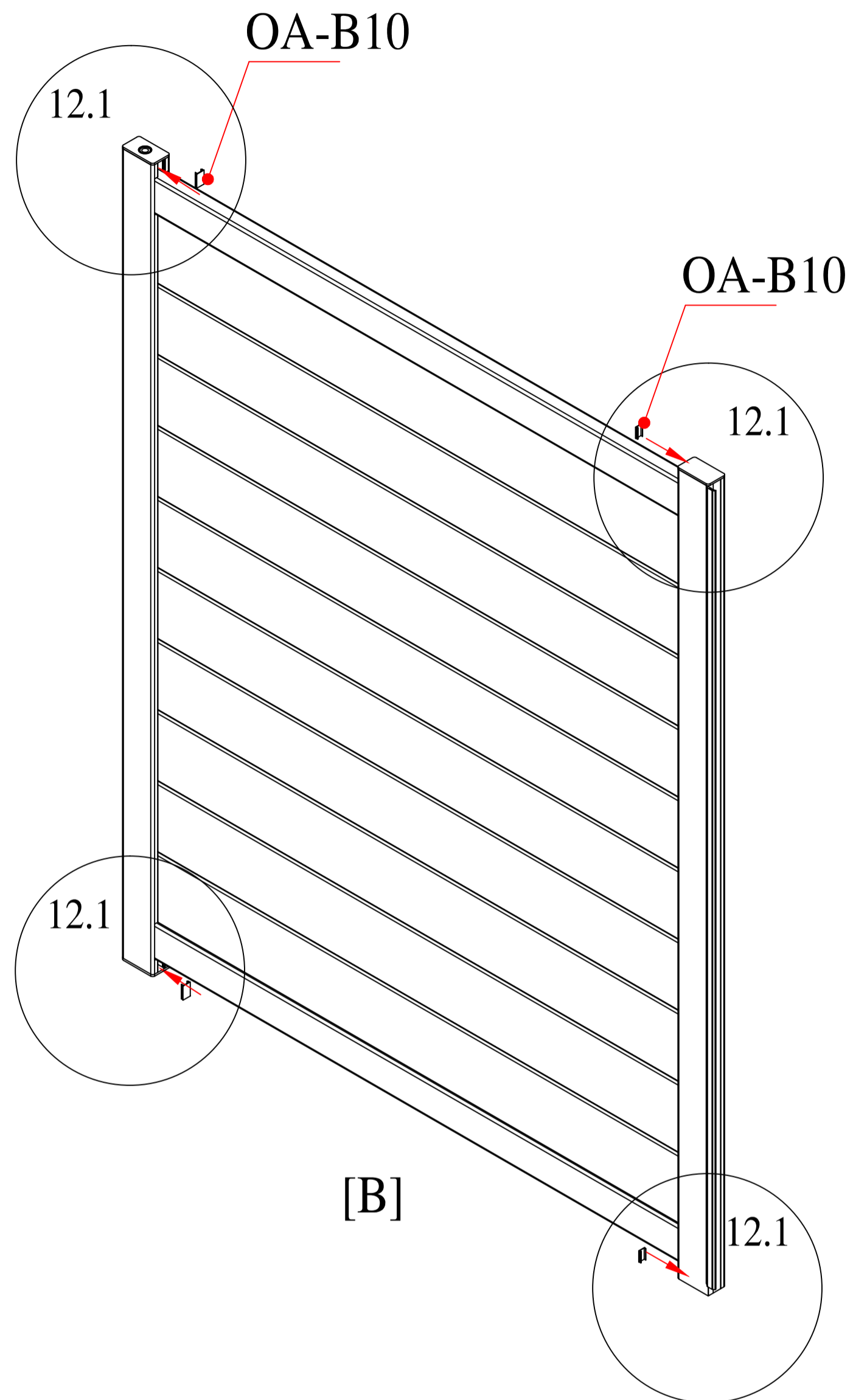




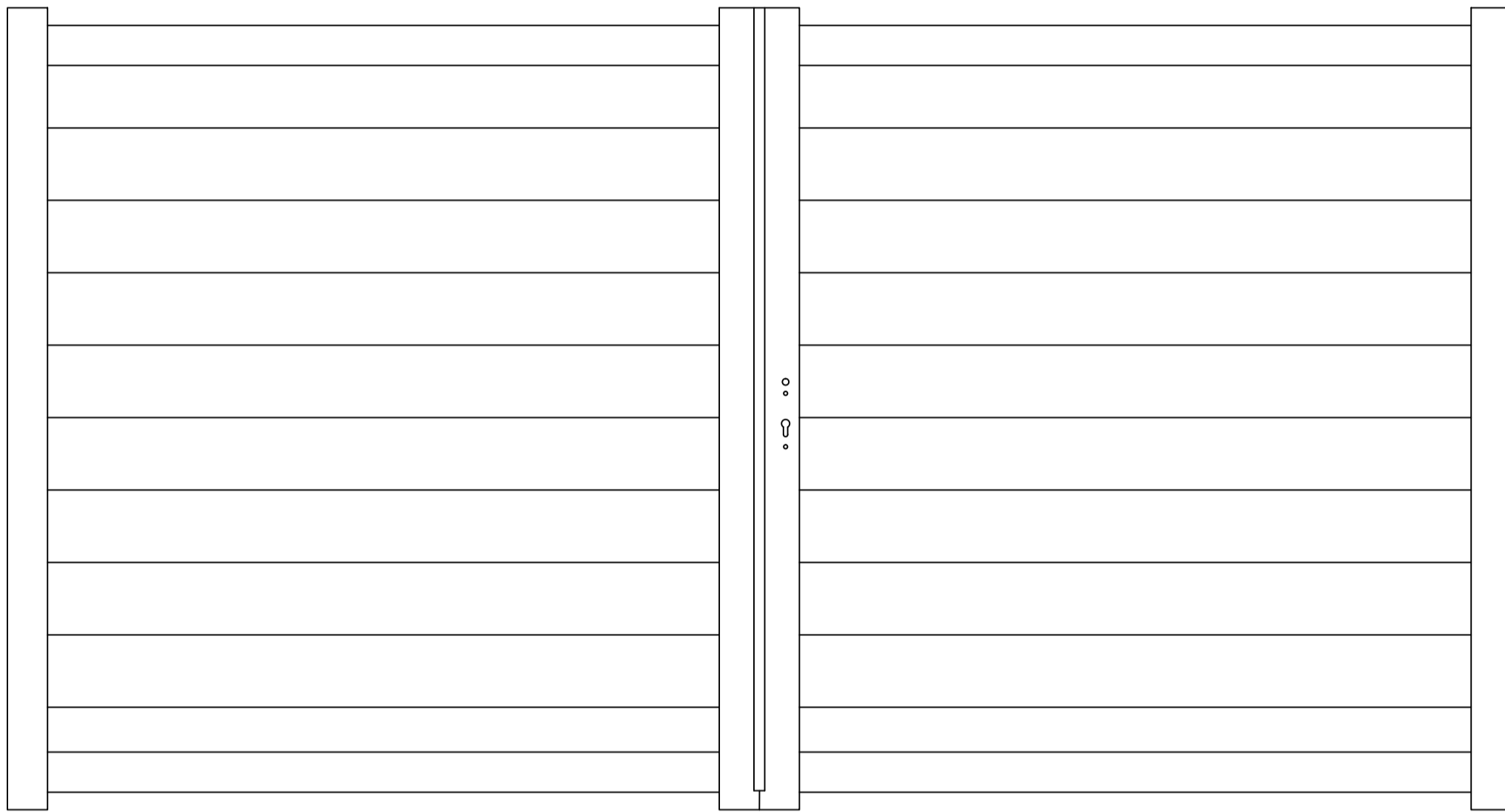
|   |         |   |
|---|---------|---|
|  | OA-SP4  | 2 |
|  | OA-SP20 | 1 |
|  | OA-SP21 | 1 |

# CASANCOV



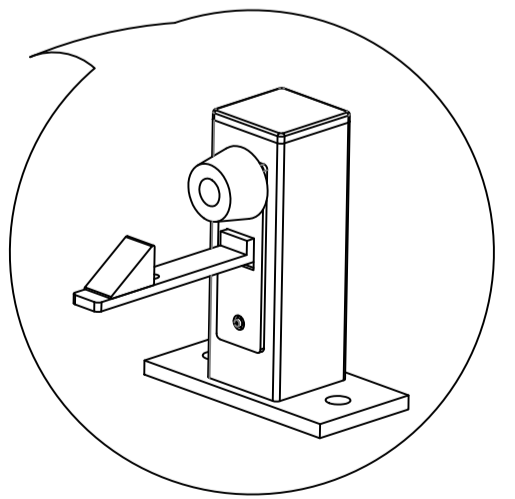
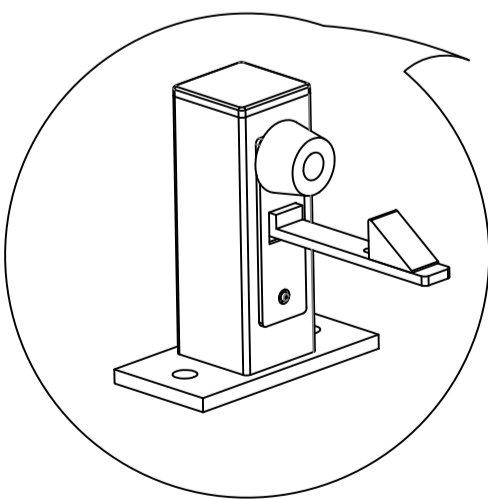
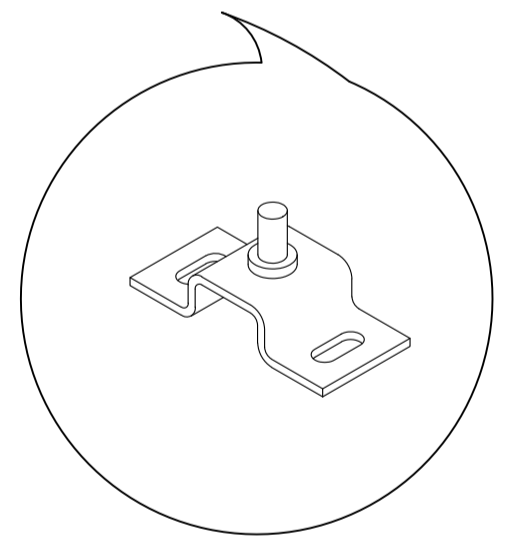
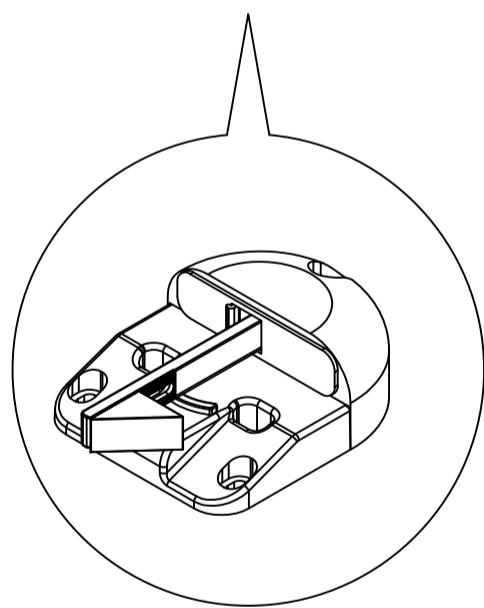
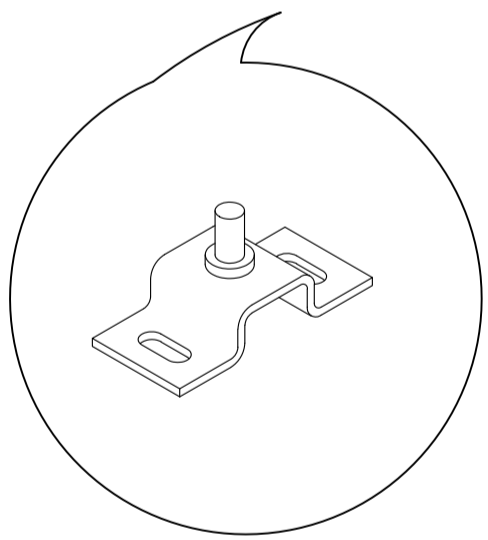
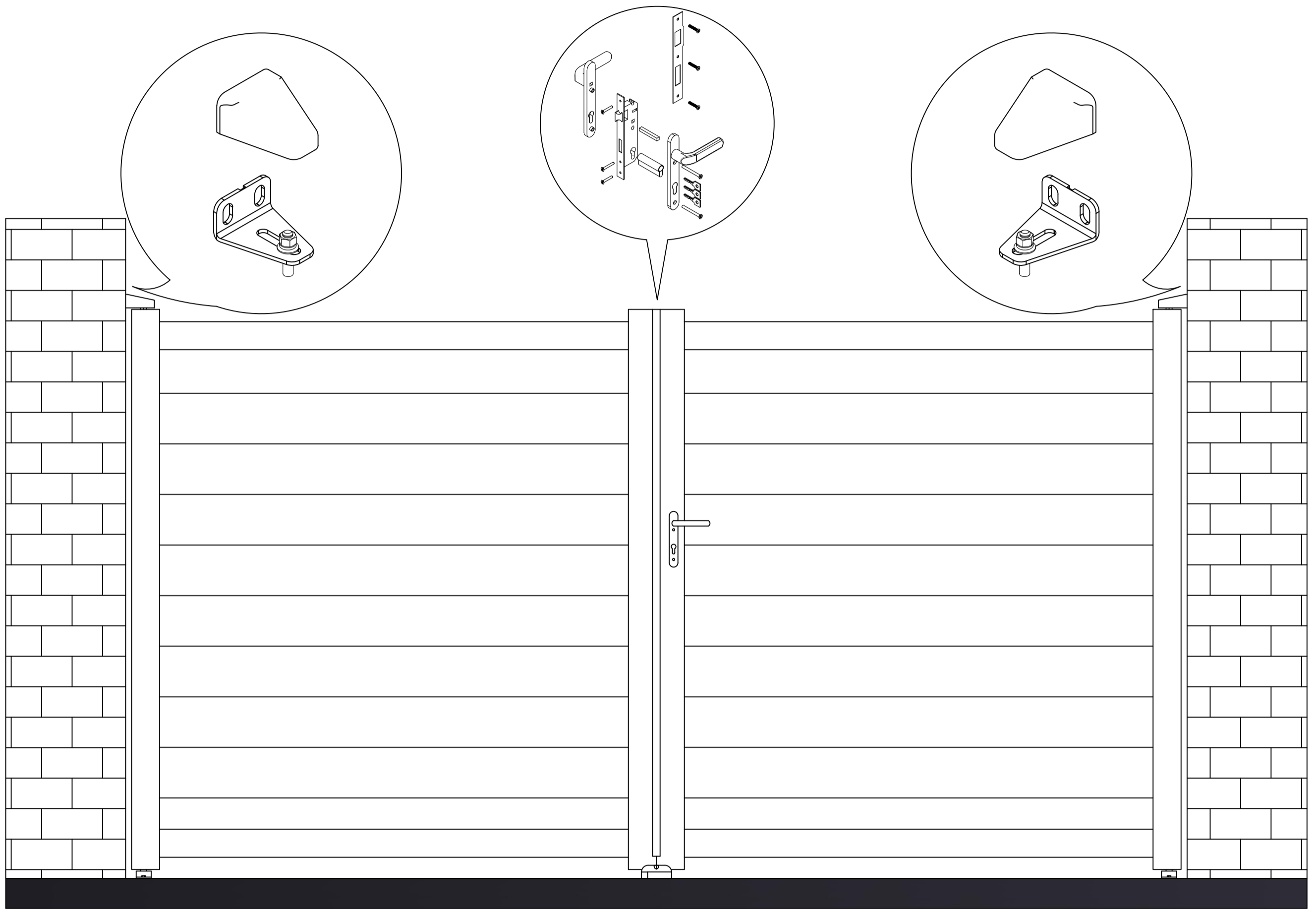


|   |        |   |
|---|--------|---|
|  | OA-B10 | 4 |
|---|--------|---|

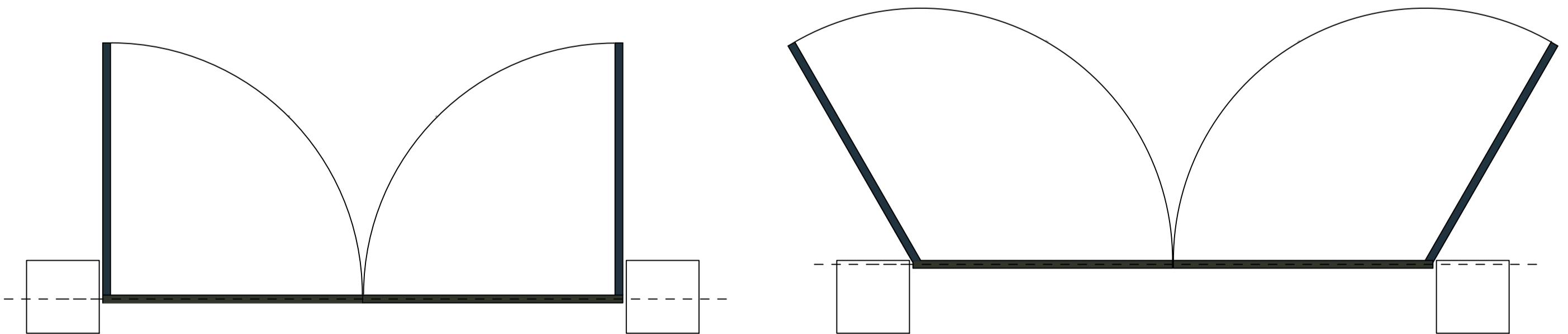
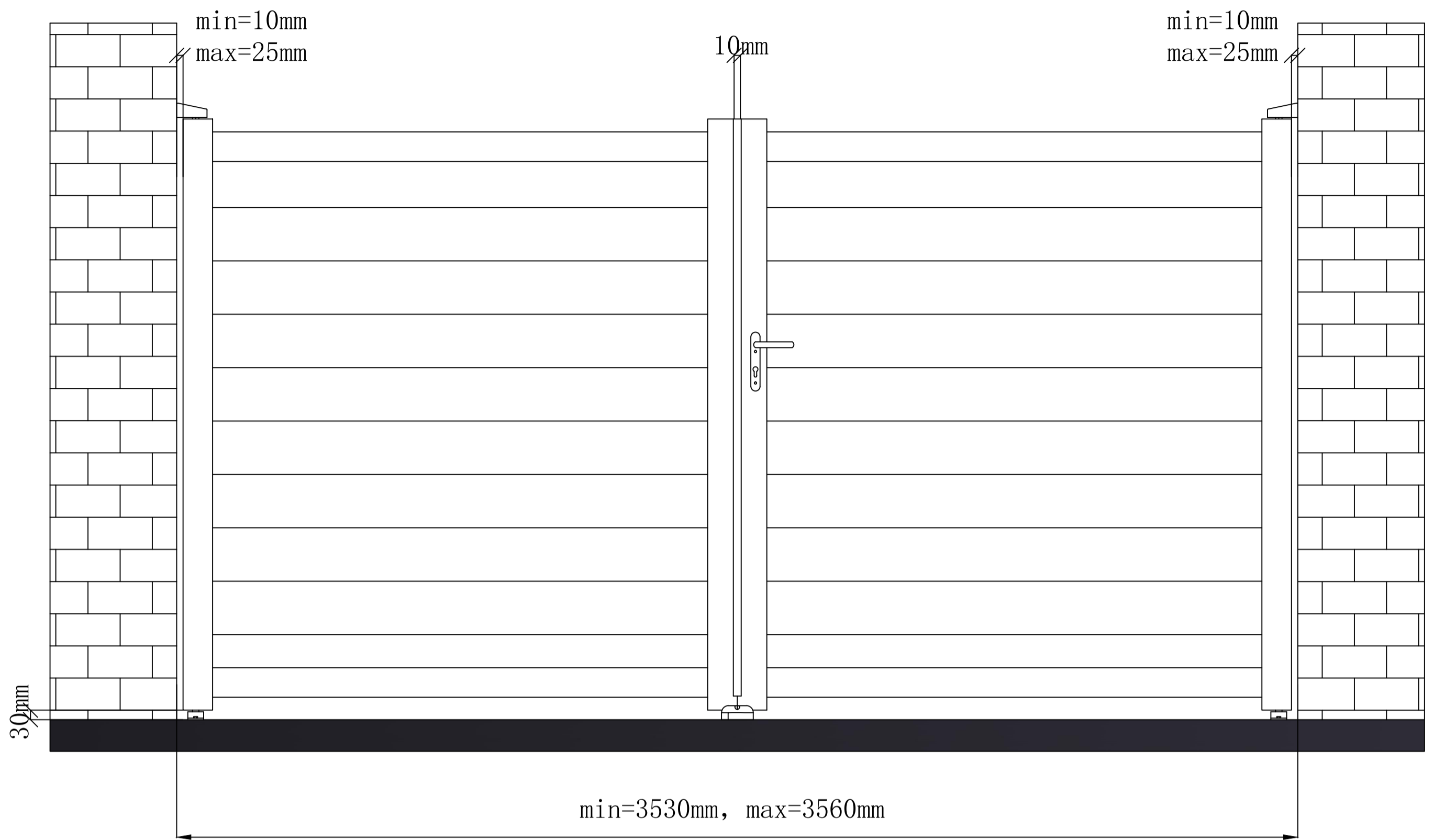


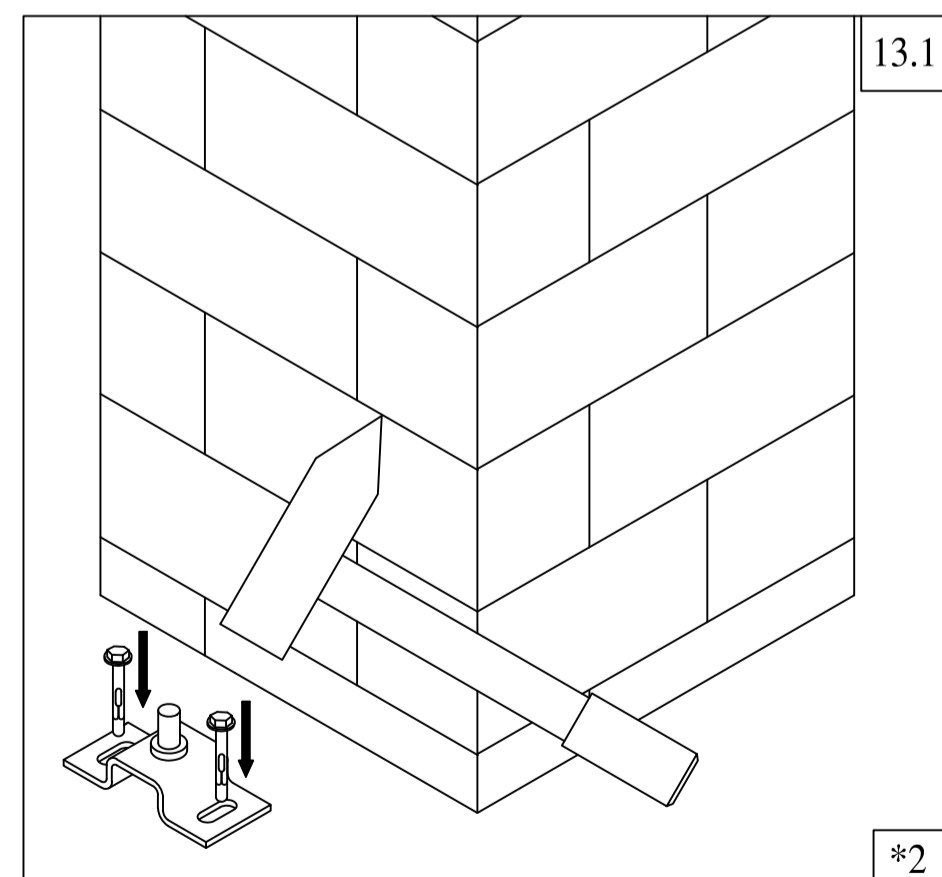
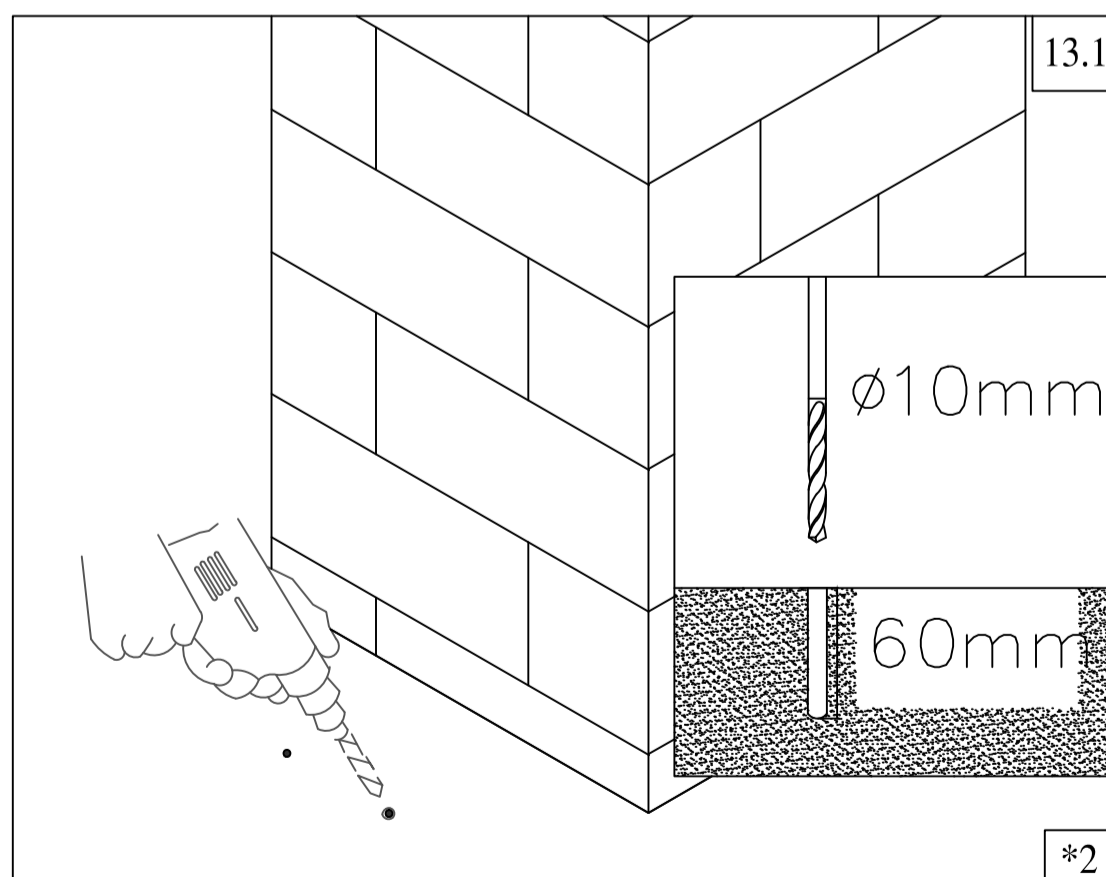
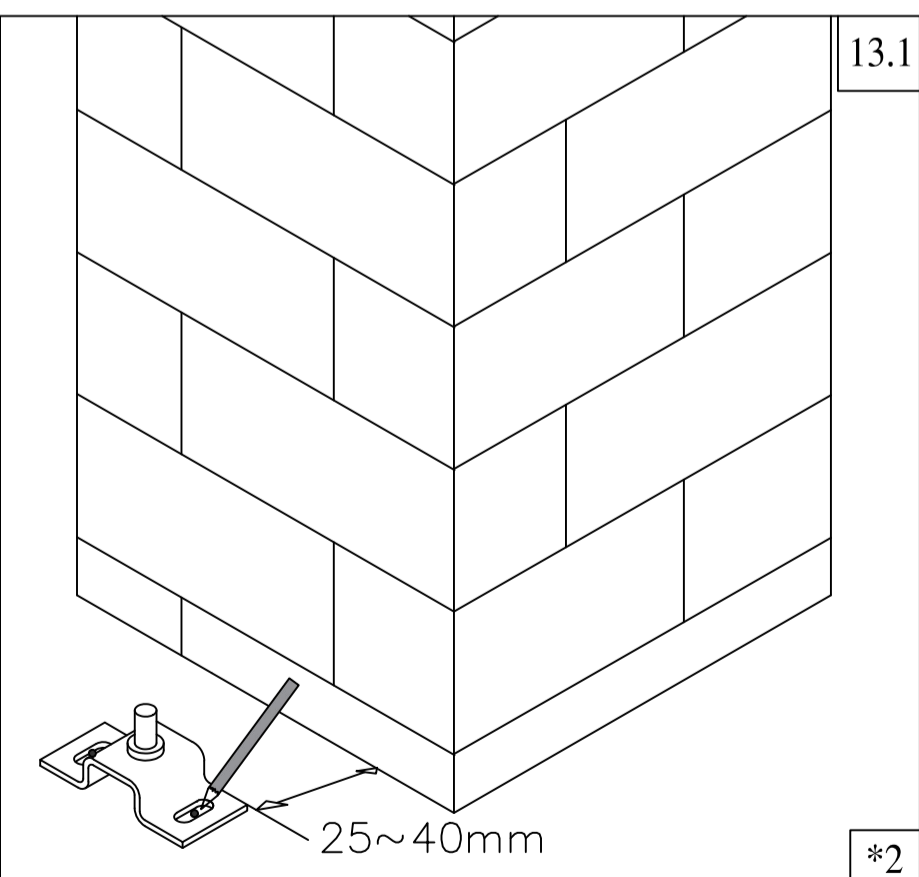
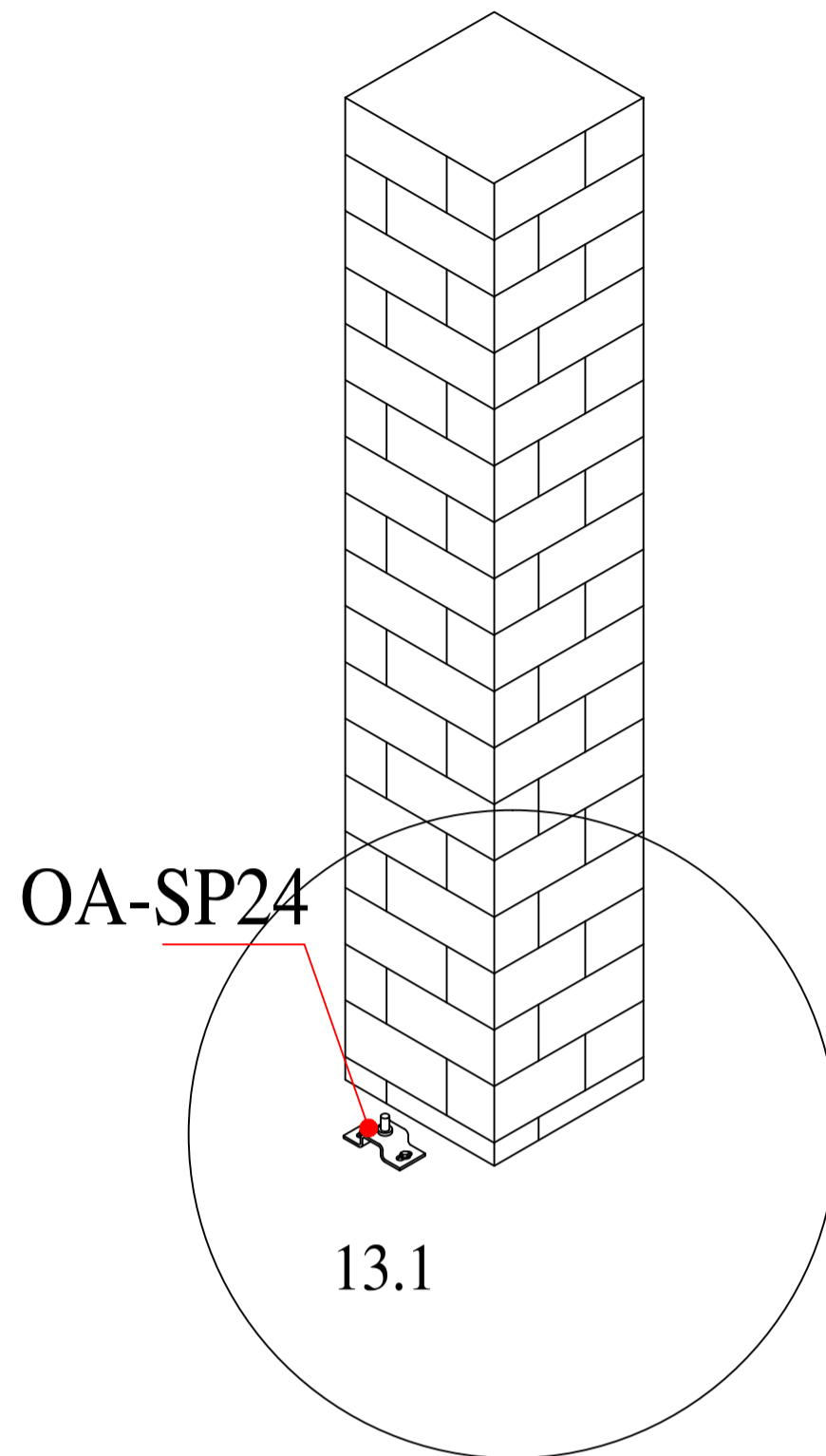
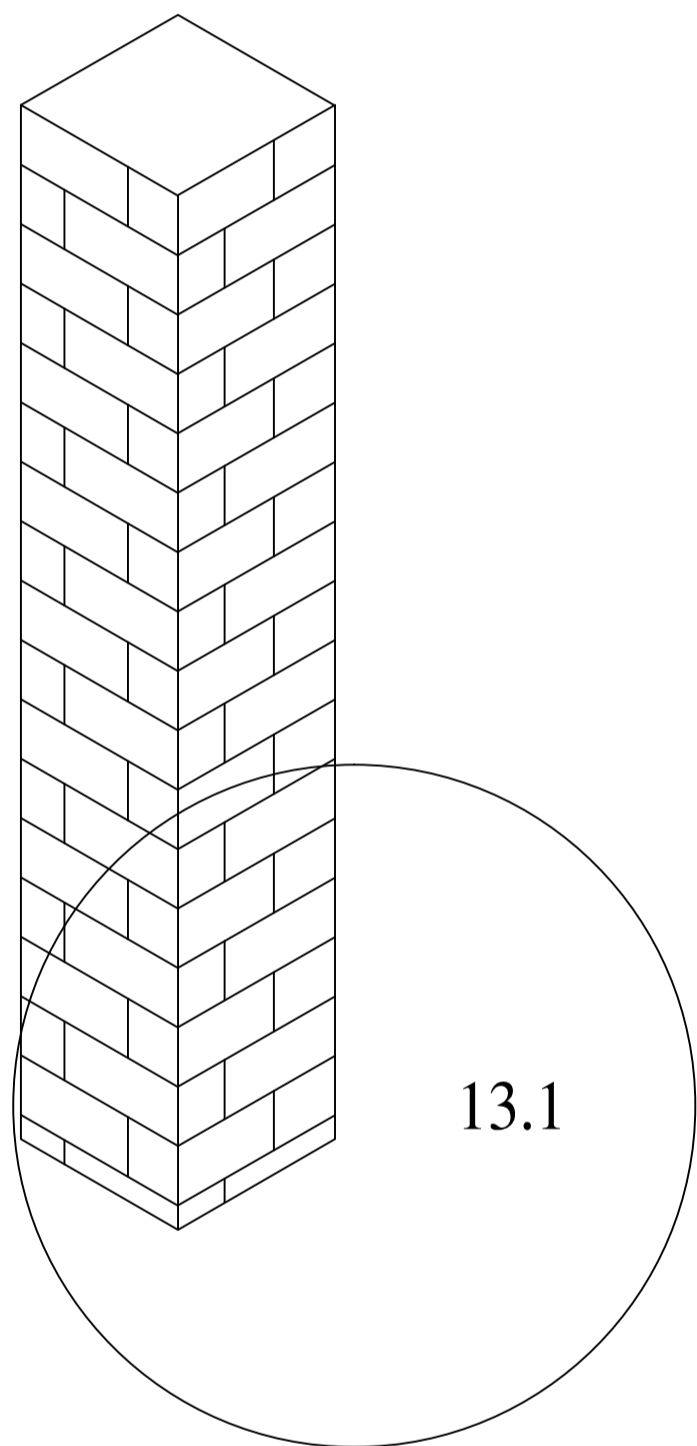
[B]

[A]



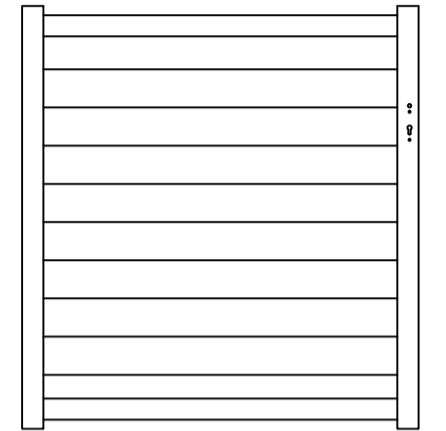
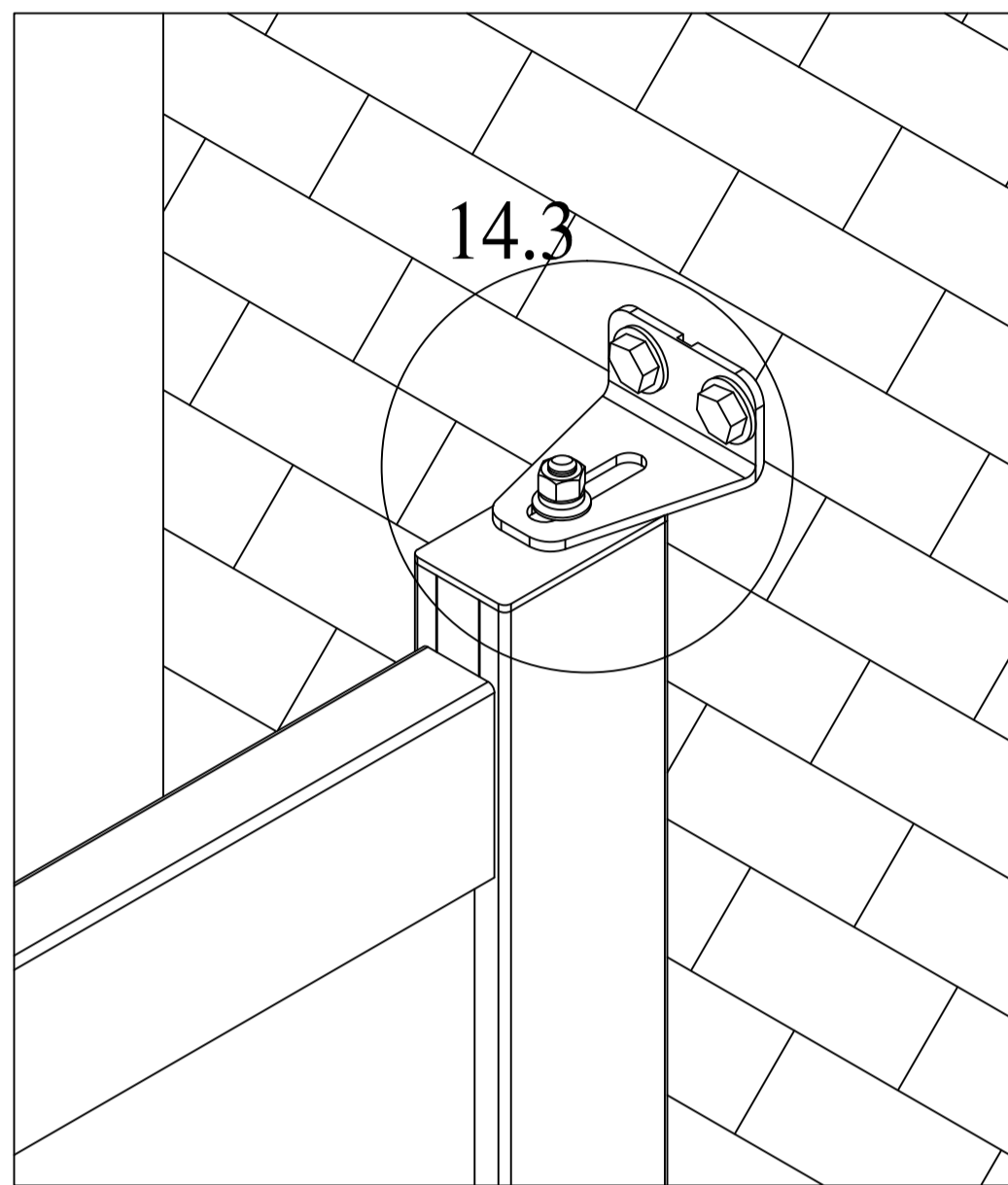
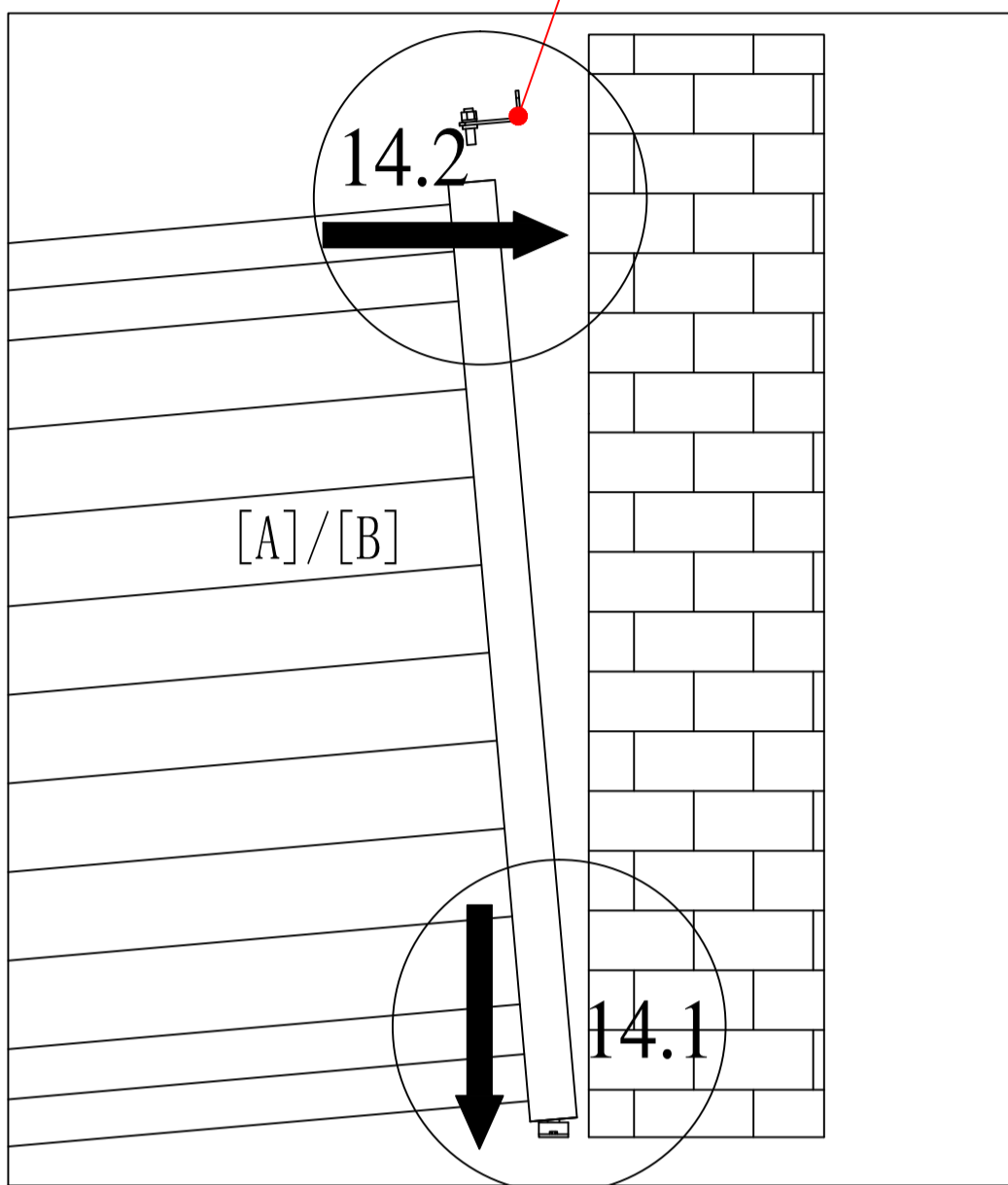
# CASANOVO



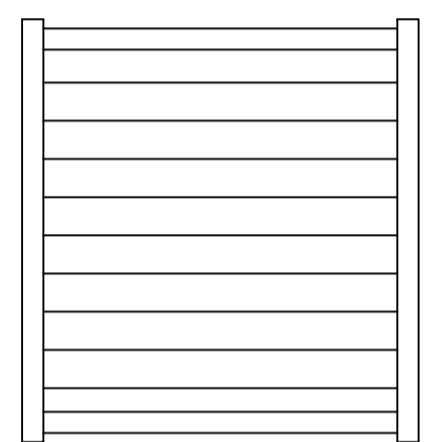


|  |                |          |
|--|----------------|----------|
|  | <p>OA-SP24</p> | <p>2</p> |
|--|----------------|----------|

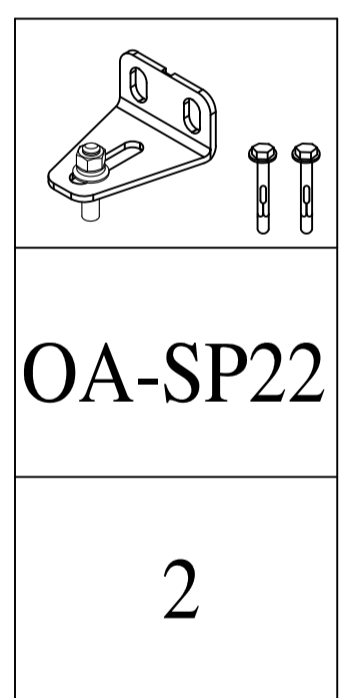
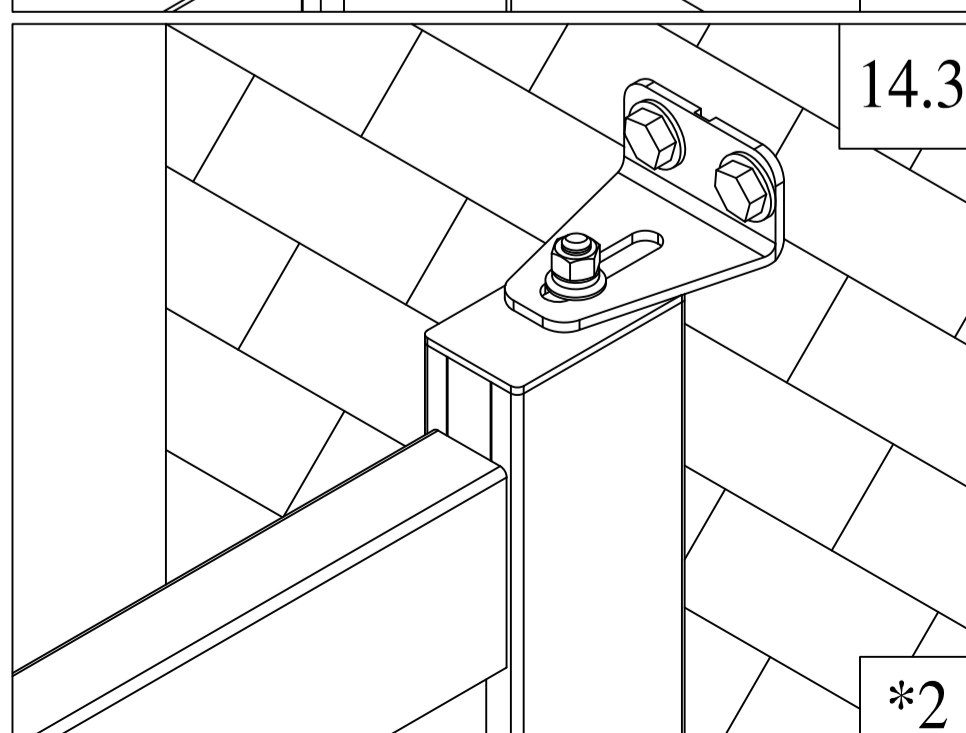
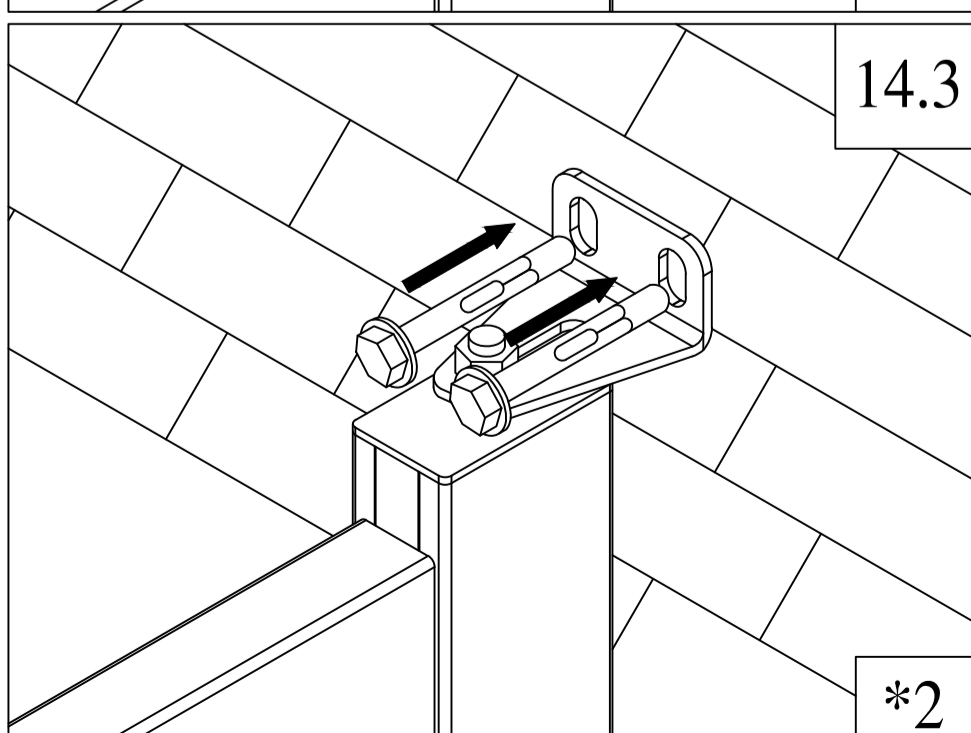
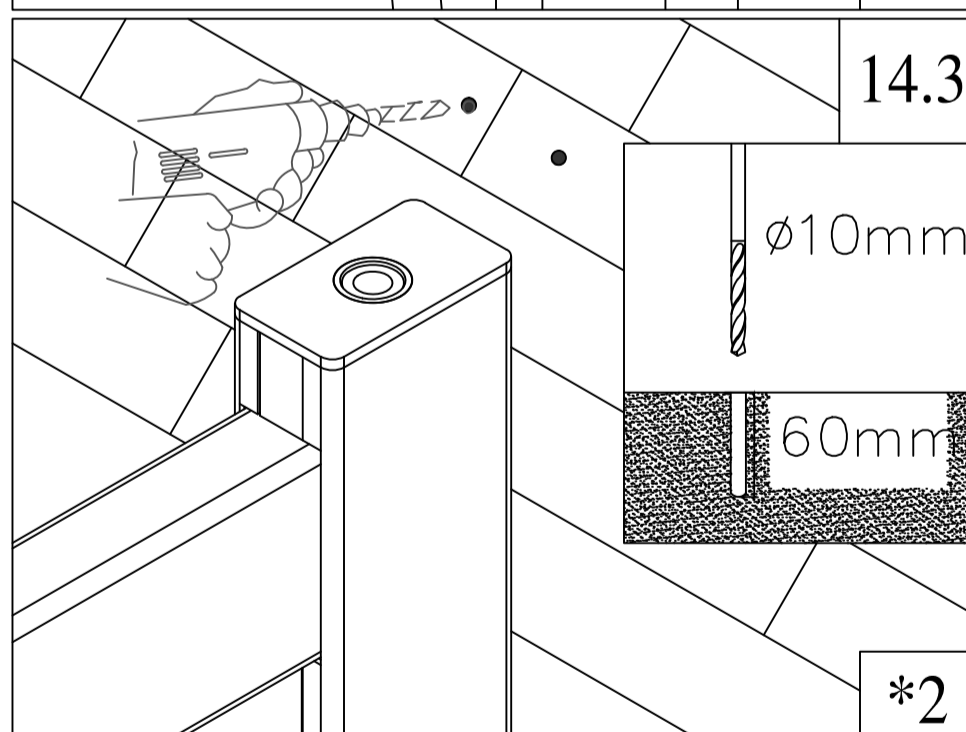
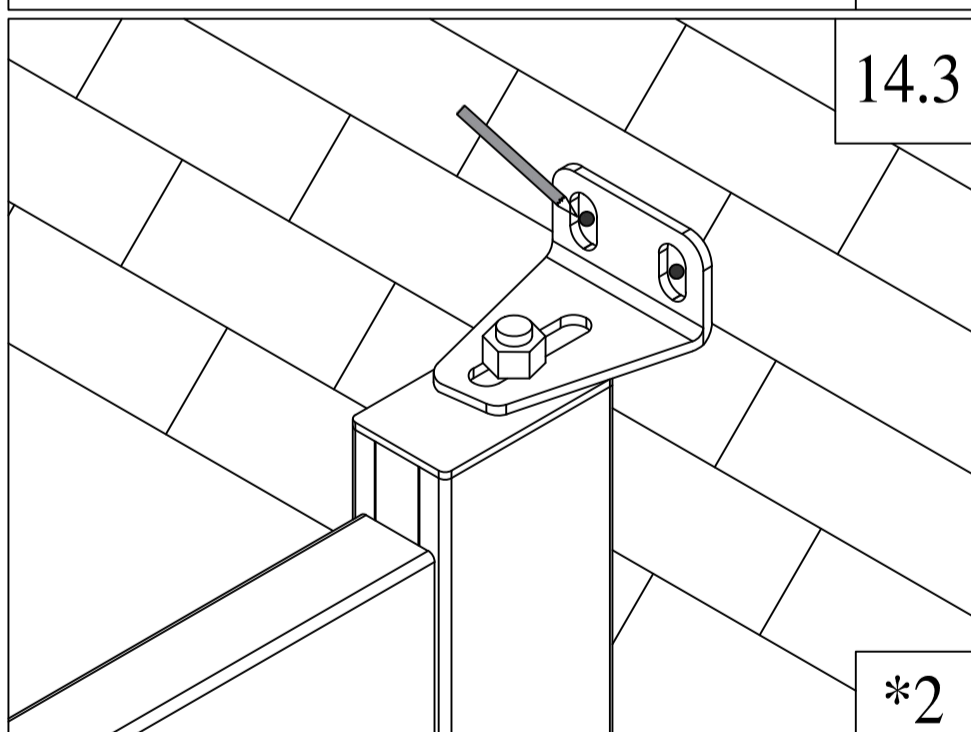
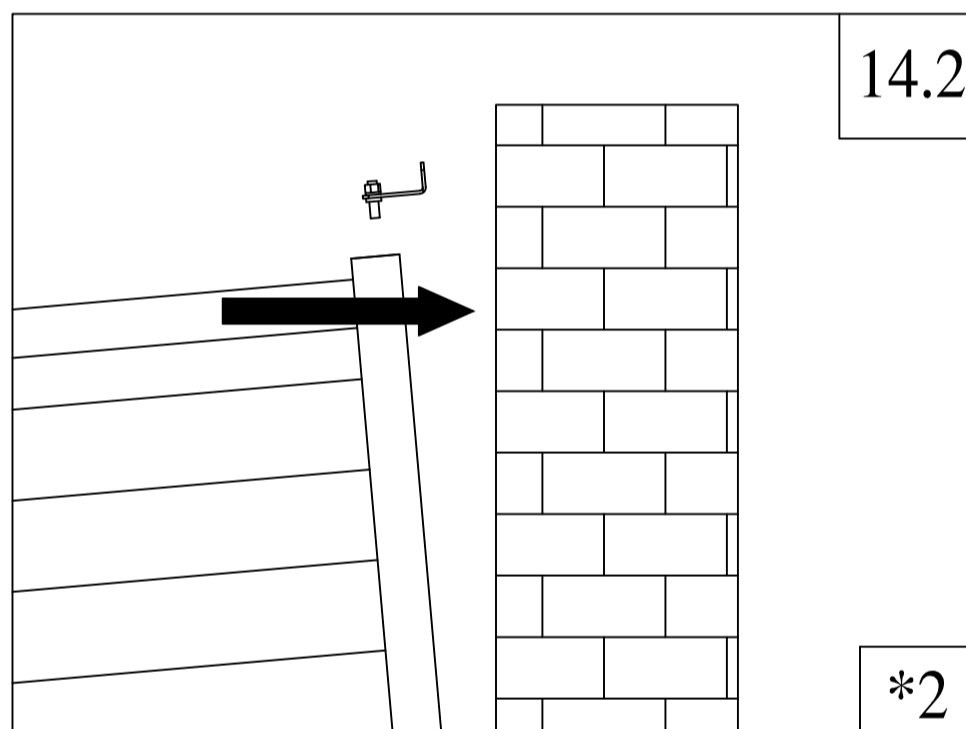
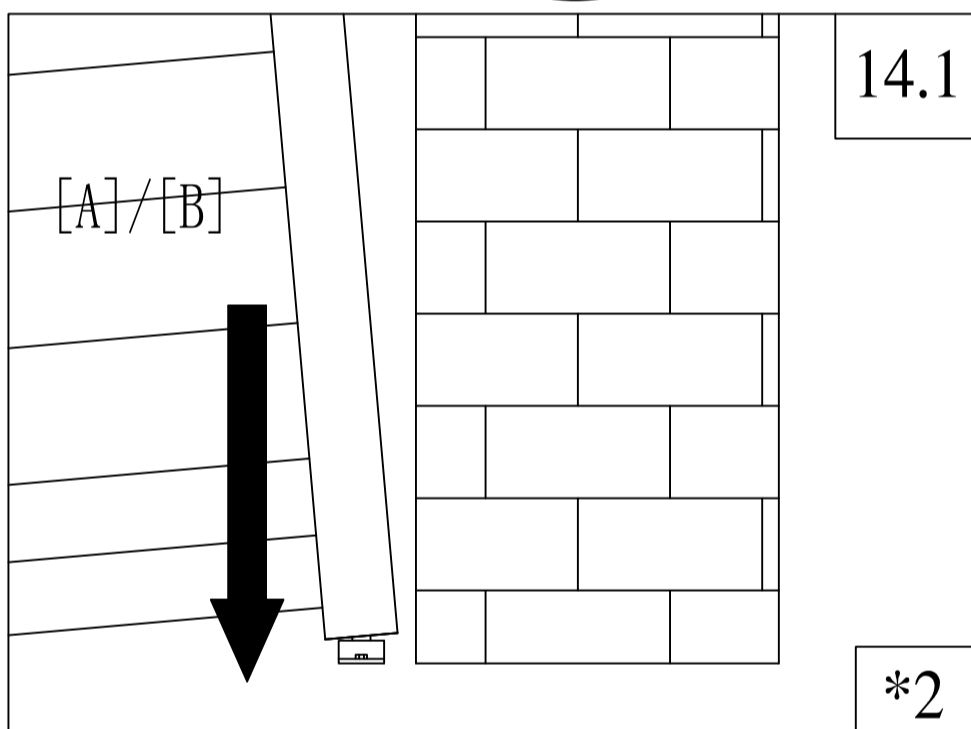
OA-SP22



[A]

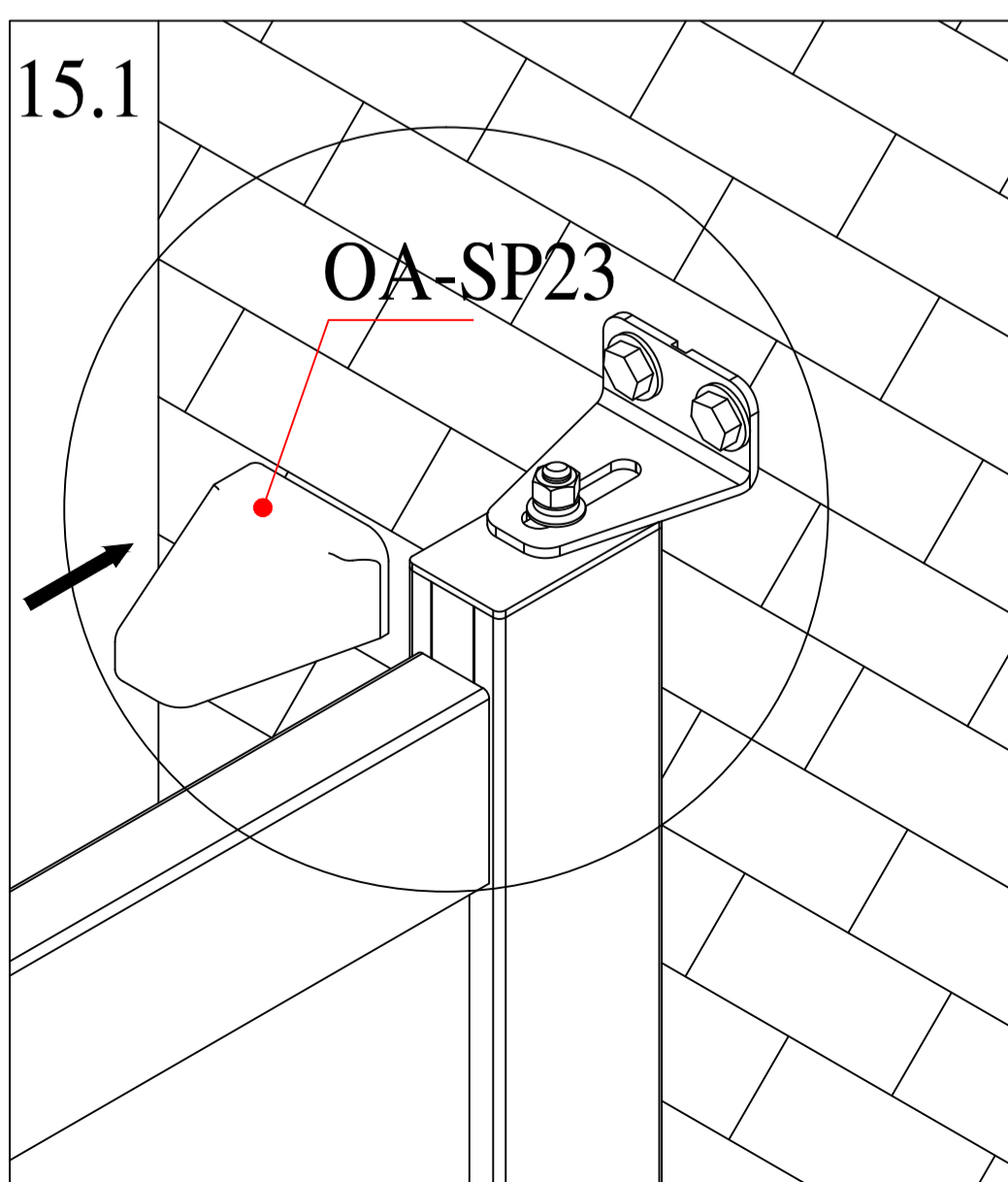
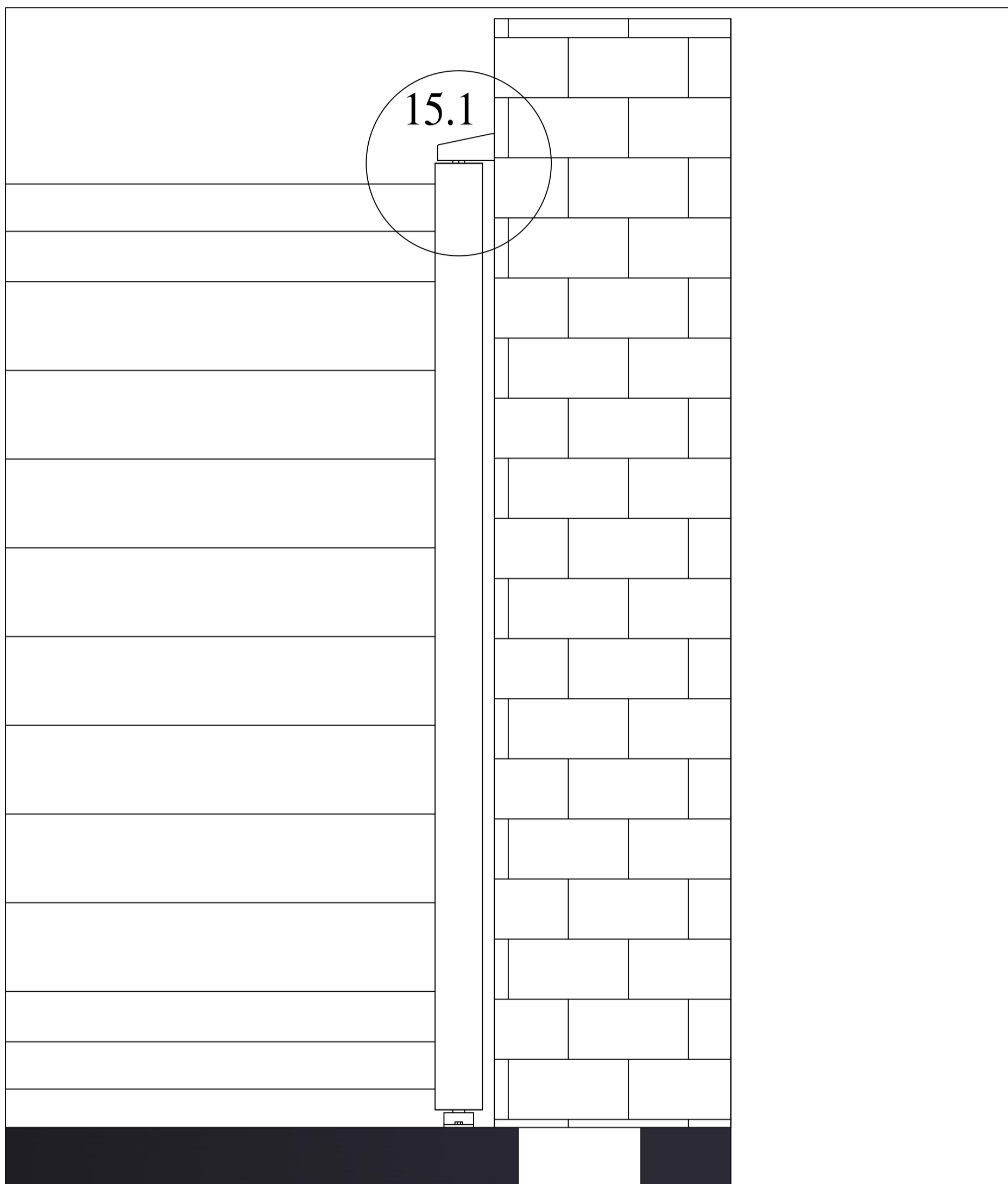



[B]

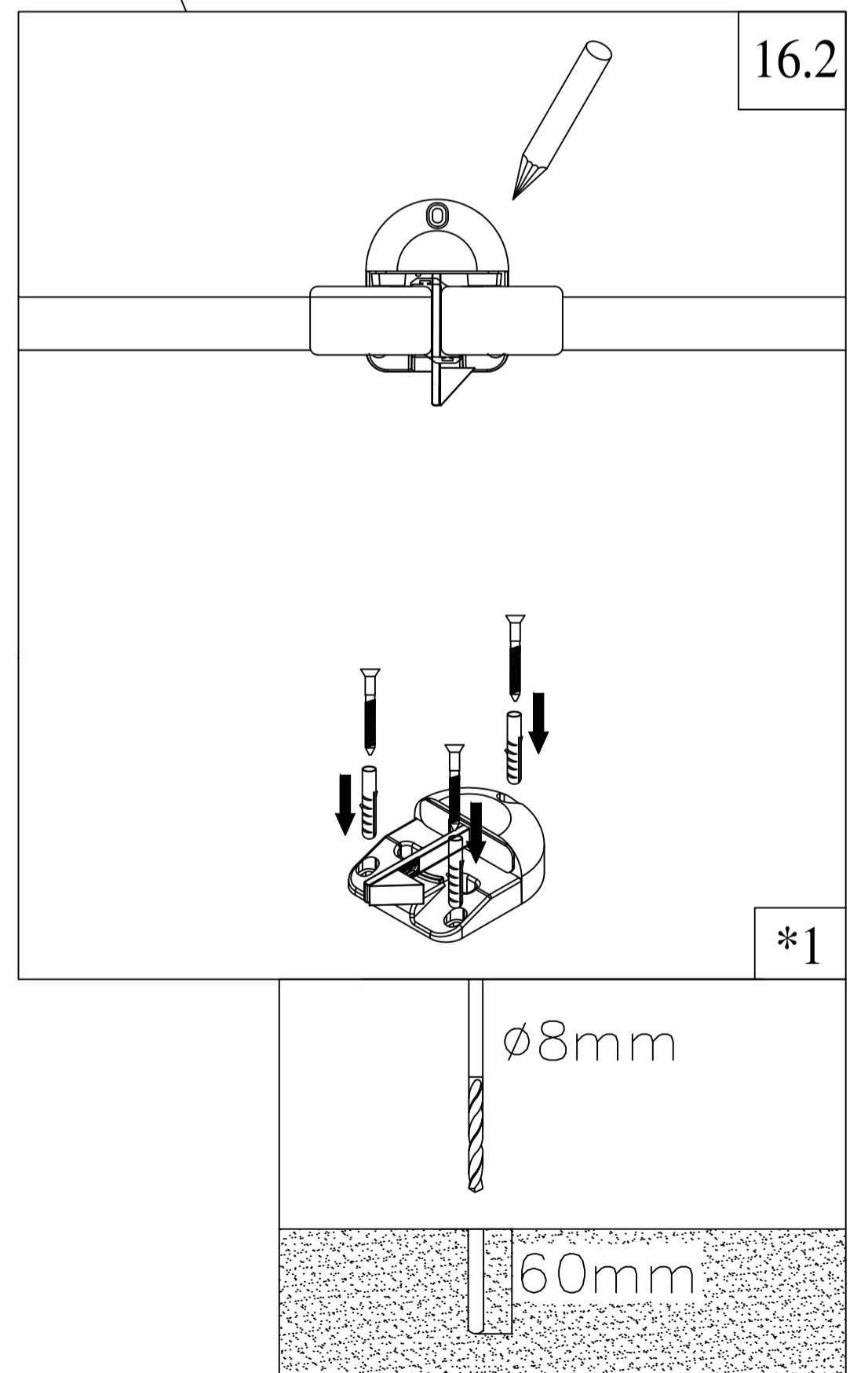
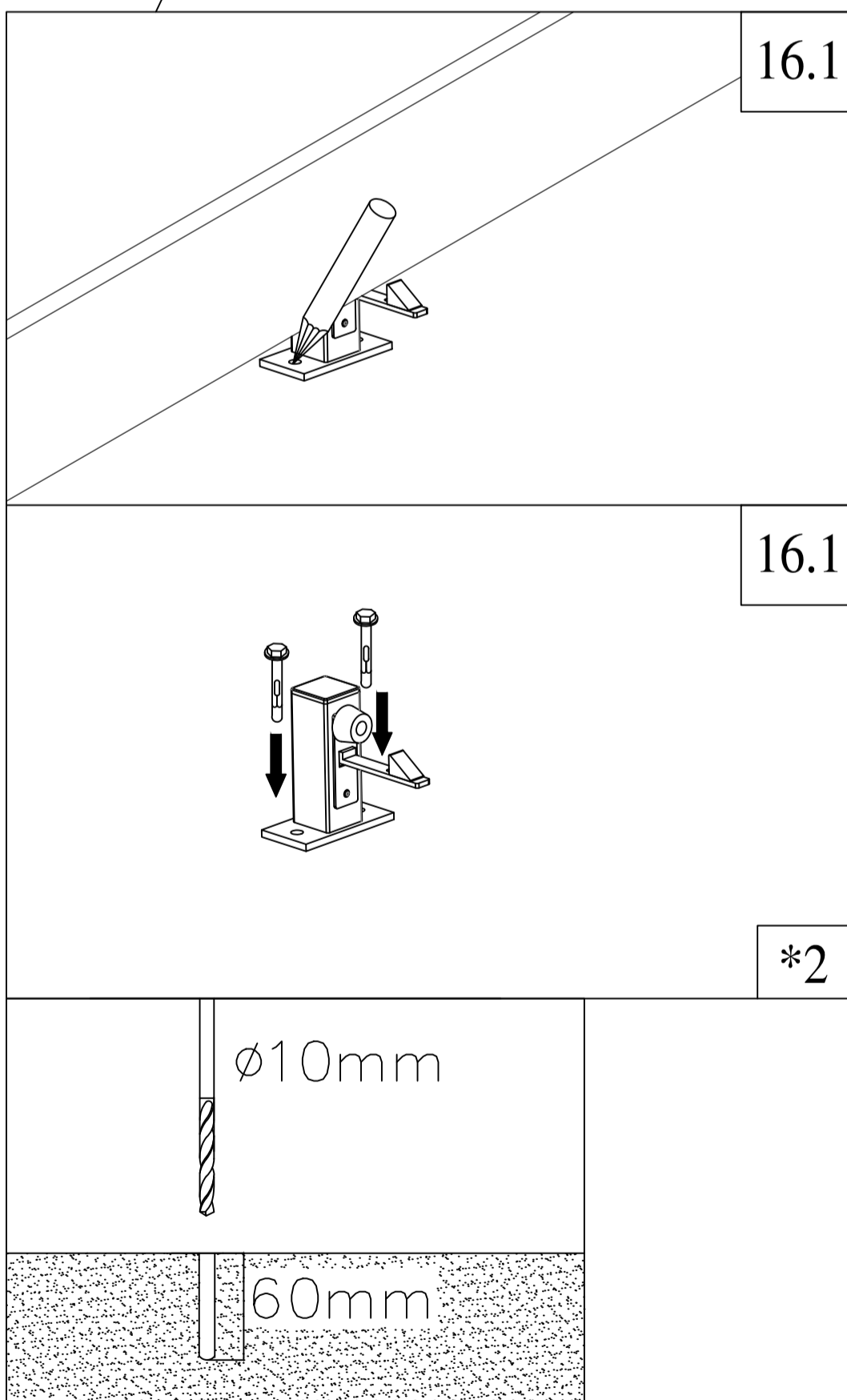
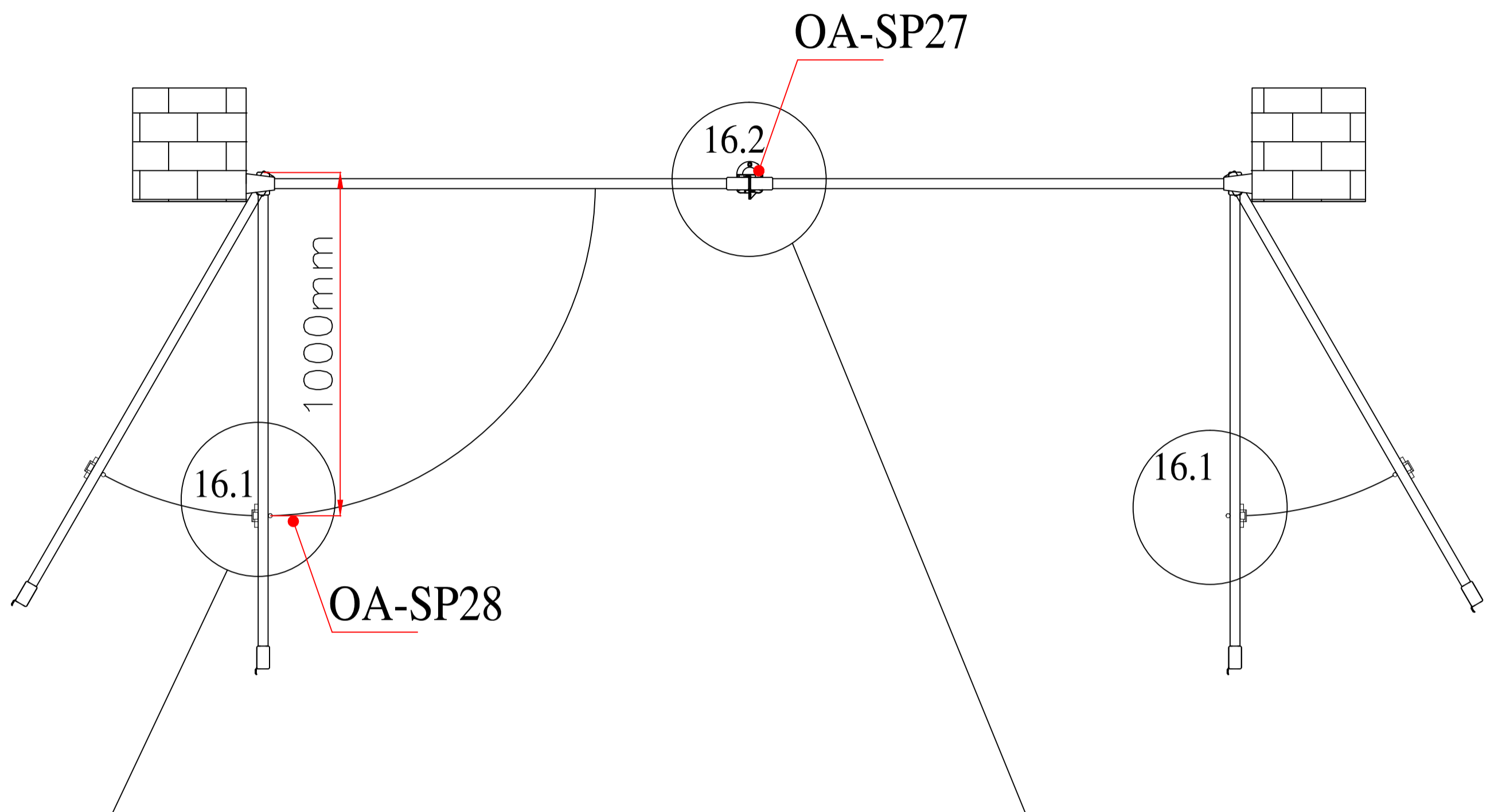


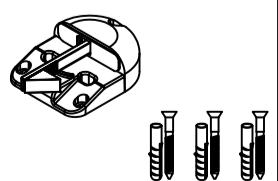
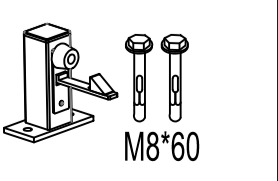
OA-SP22

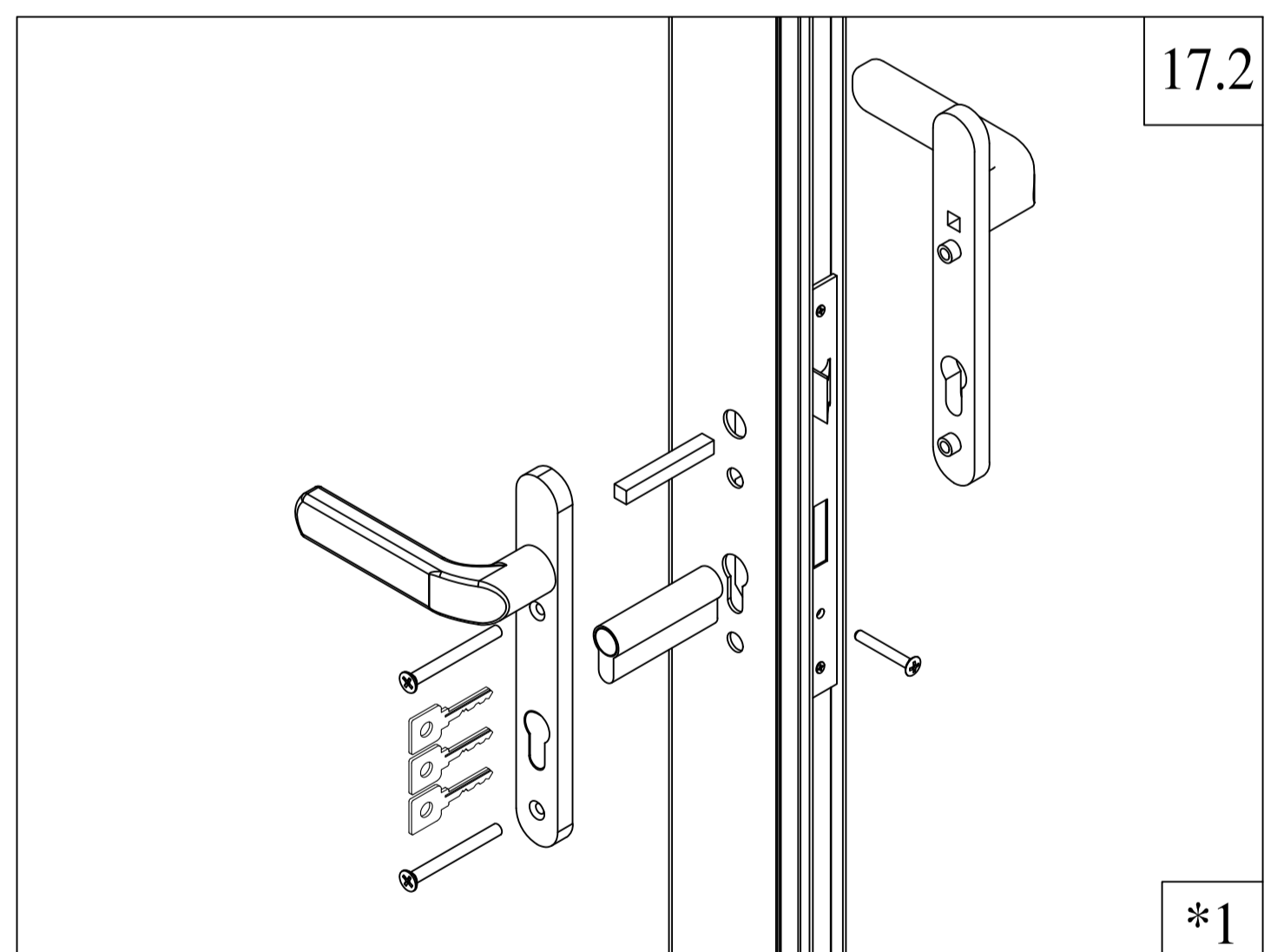
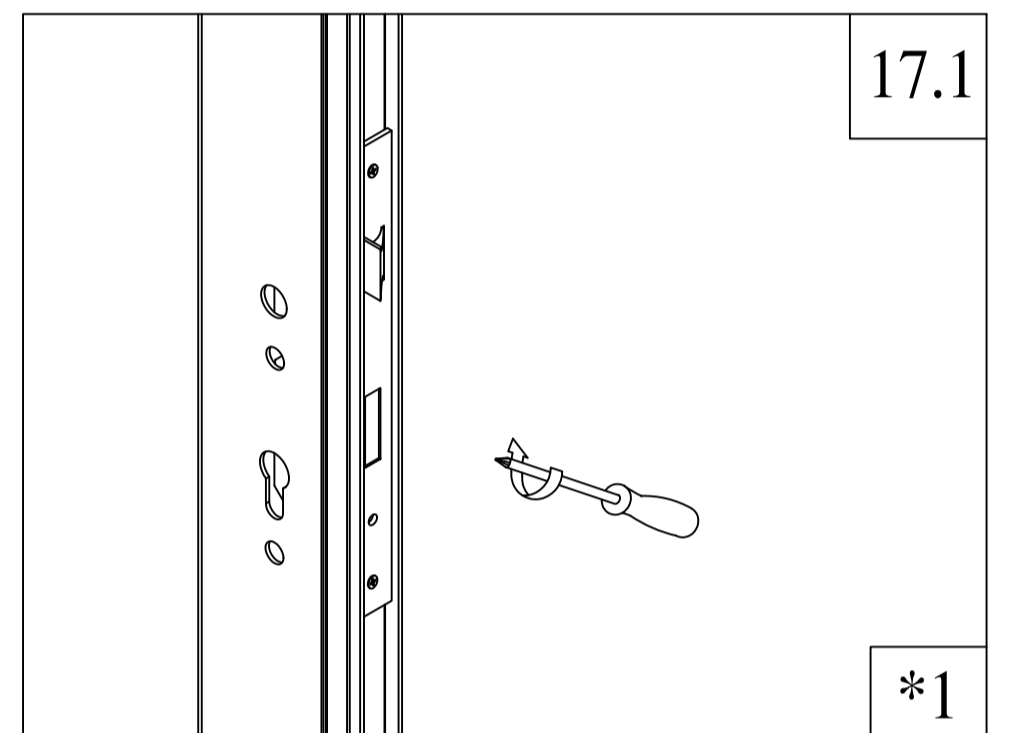
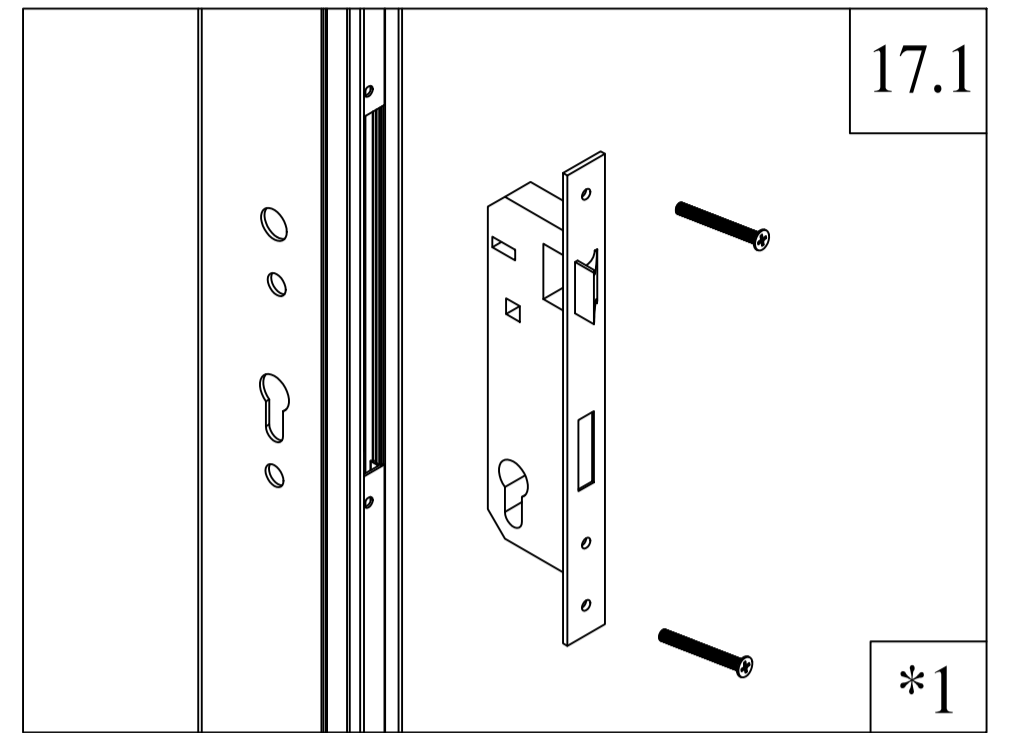
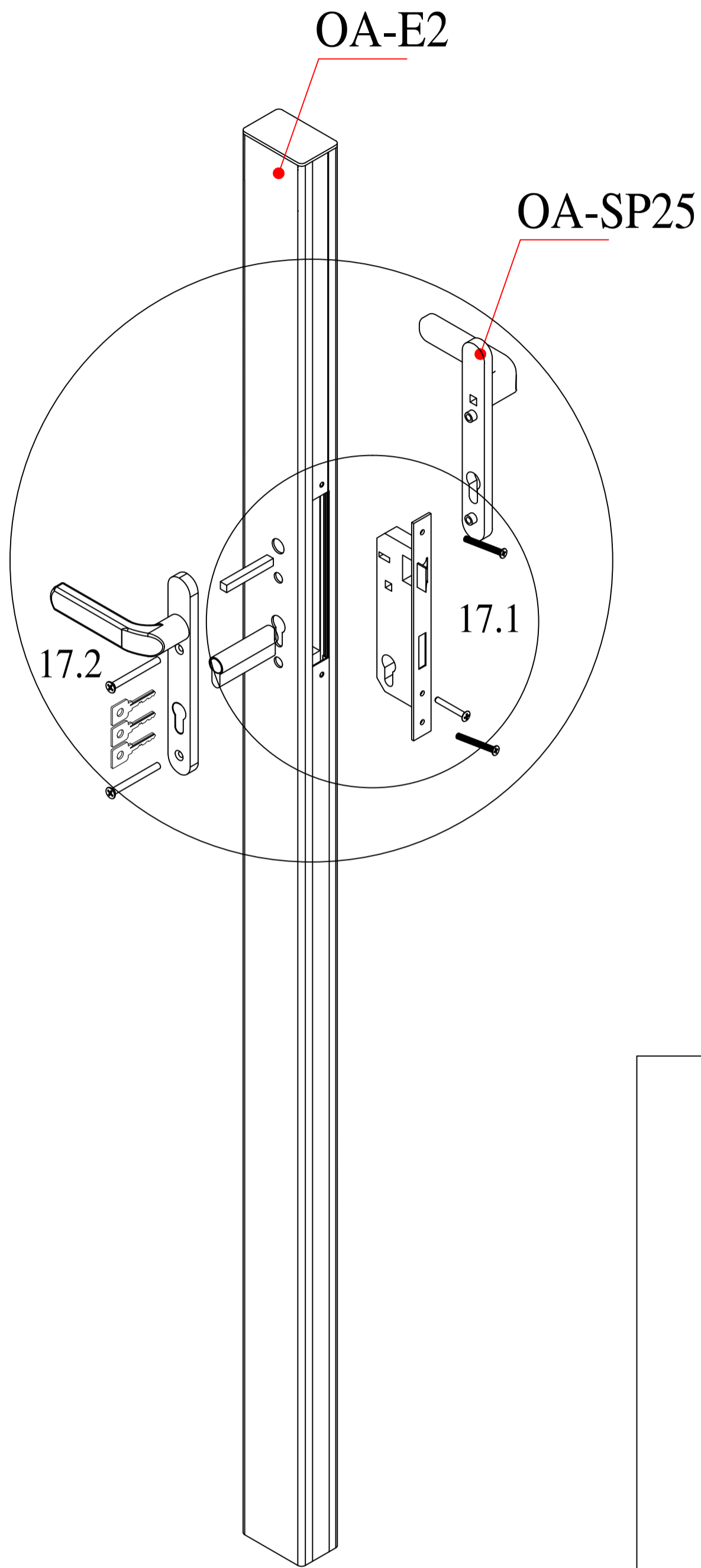
2



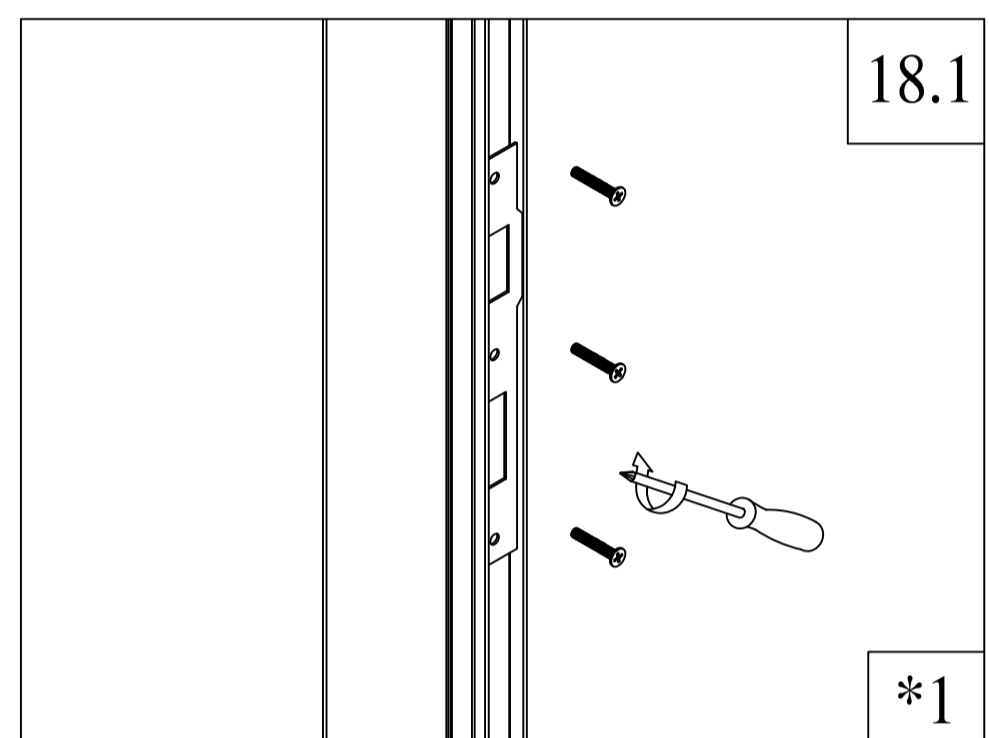
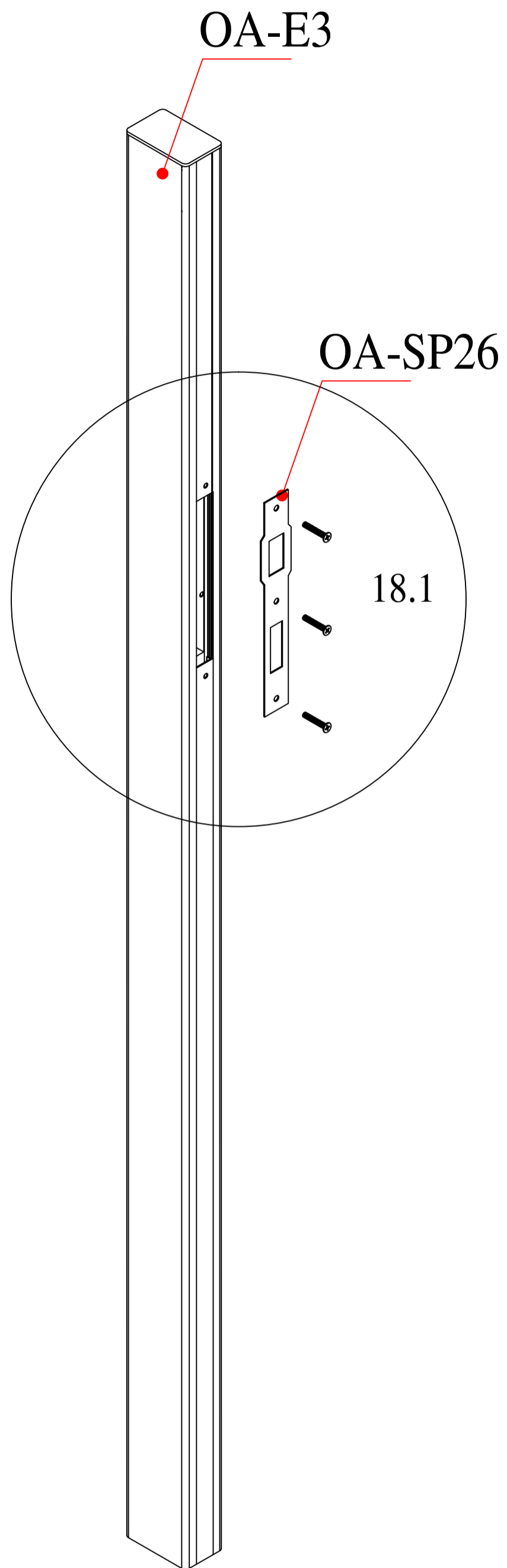
|   |         |   |
|---|---------|---|
|  | OA-SP23 | 2 |
|---|---------|---|

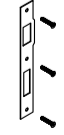


|   |         |   |
|---|---------|---|
|  | OA-SP27 | 1 |
|  | OA-SP28 | 2 |



|  |                |          |
|--|----------------|----------|
|  | <p>OA-SP25</p> | <p>1</p> |
|--|----------------|----------|



|   |         |   |
|---|---------|---|
|  | OA-SP26 | 1 |
|---|---------|---|