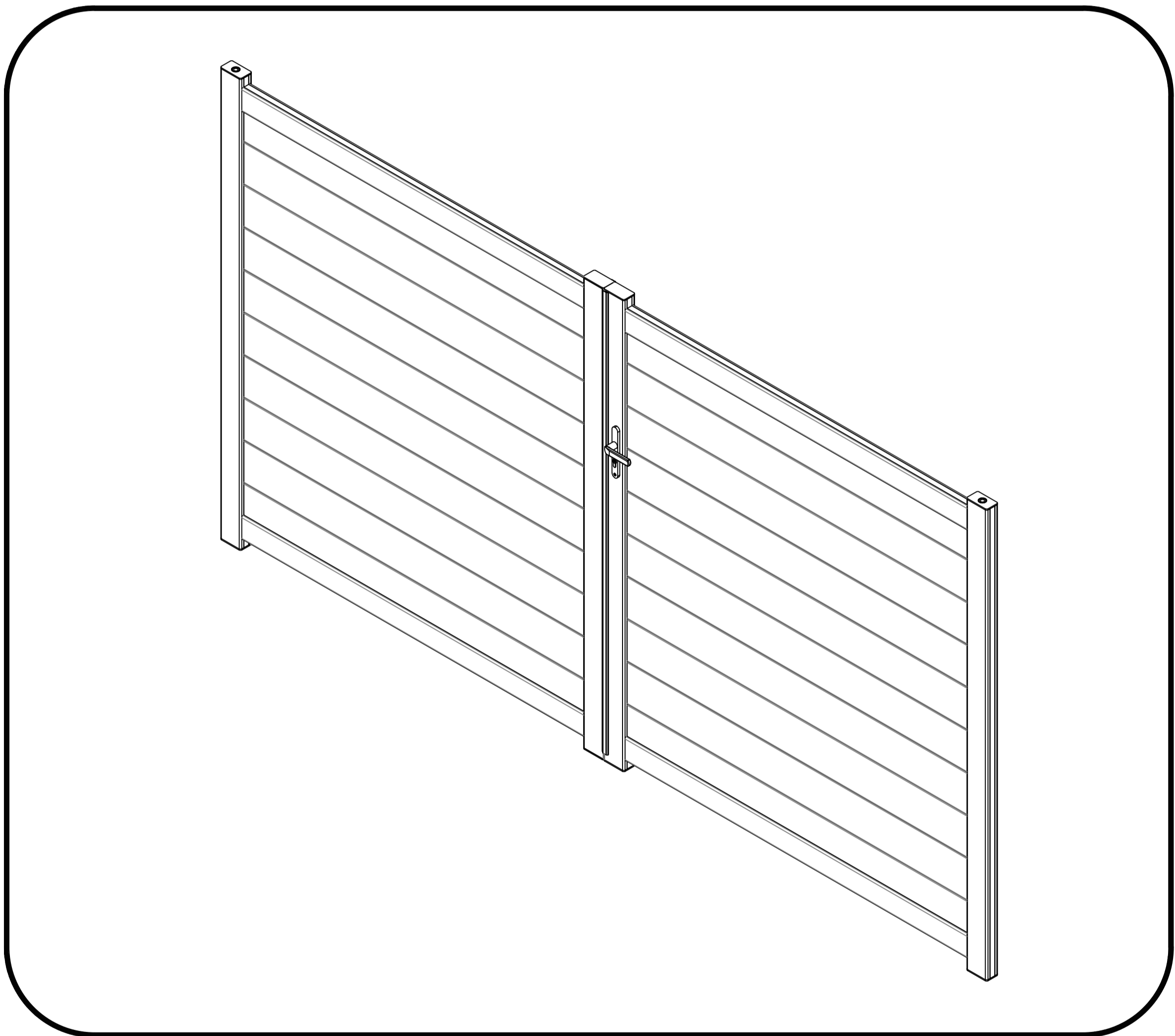


CASANOVO

ATHOS 300×140

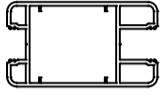
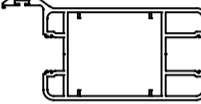
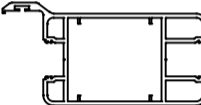
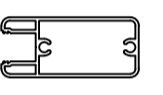
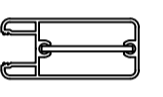
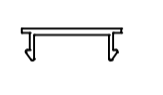
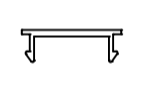
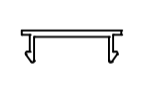
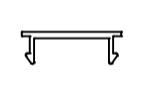
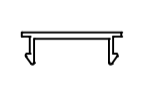
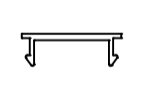
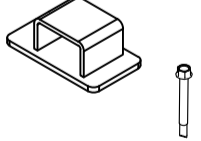
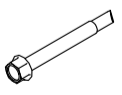
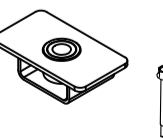



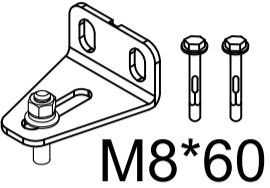
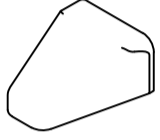
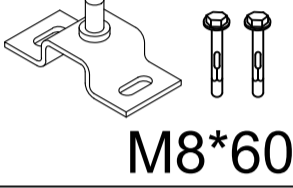
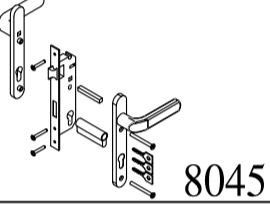

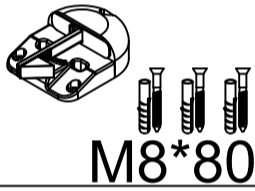
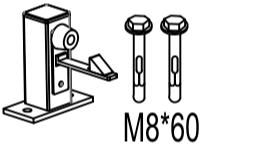
EN FR DE ES PT IT NL PL FI SE DK
RO SI SK HU CZ HR GR LT LV





INSTRUCTION MANUAL / NOTICE DE MONTAGE / MONTAGEANLEITUNG / MANUAL DE MONTAJE / MANUAL DE MONTAGEM / MANUALE DI MONTAGGIO /
MONTAGEHANDLEIDING / INSTRUKCJA MONTAŻU / KÄYTTÖOHJEET / BRUKSANVISNING / BRUGSANVISNING / INSTRUCȚIUNI DE ASAMBLARE /
NAVODILA ZA SESTAVLJANJE / NÁVOD NA MONTÁŽ / ÖSSZESZERELÉSI ÚTMUTATÓ / NÁVOD K MONTÁŽI / UPUTE ZA INSTALACIJU /
ΟΔΗΓΙΕΣ ΣΥΝΑΡΜΟΛΟΓΗΣΗΣ / SURINKIMO INSTRUKCIJOS / MONTÁŽAS INSTRUKCIJAS

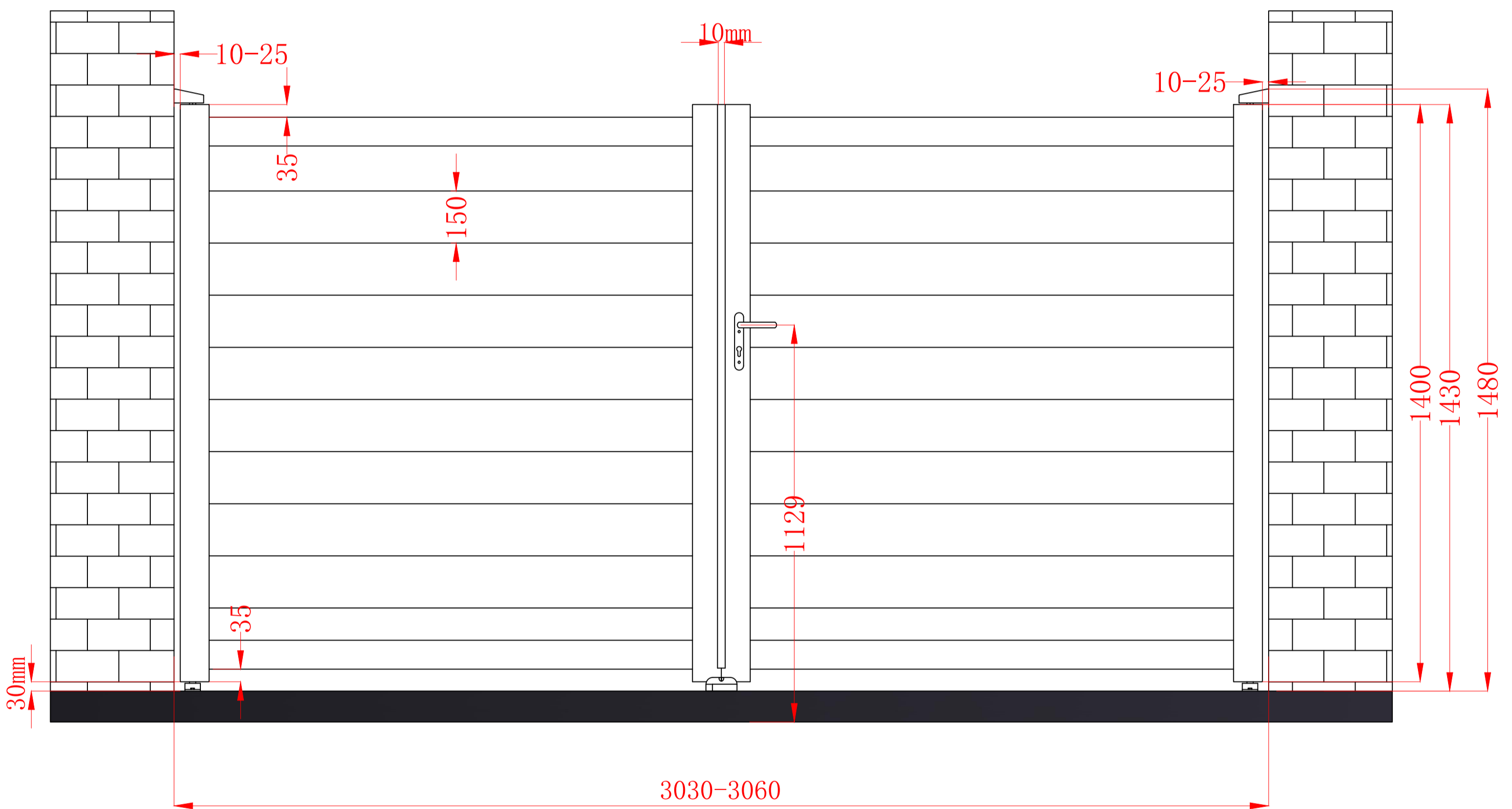
CASANOVO

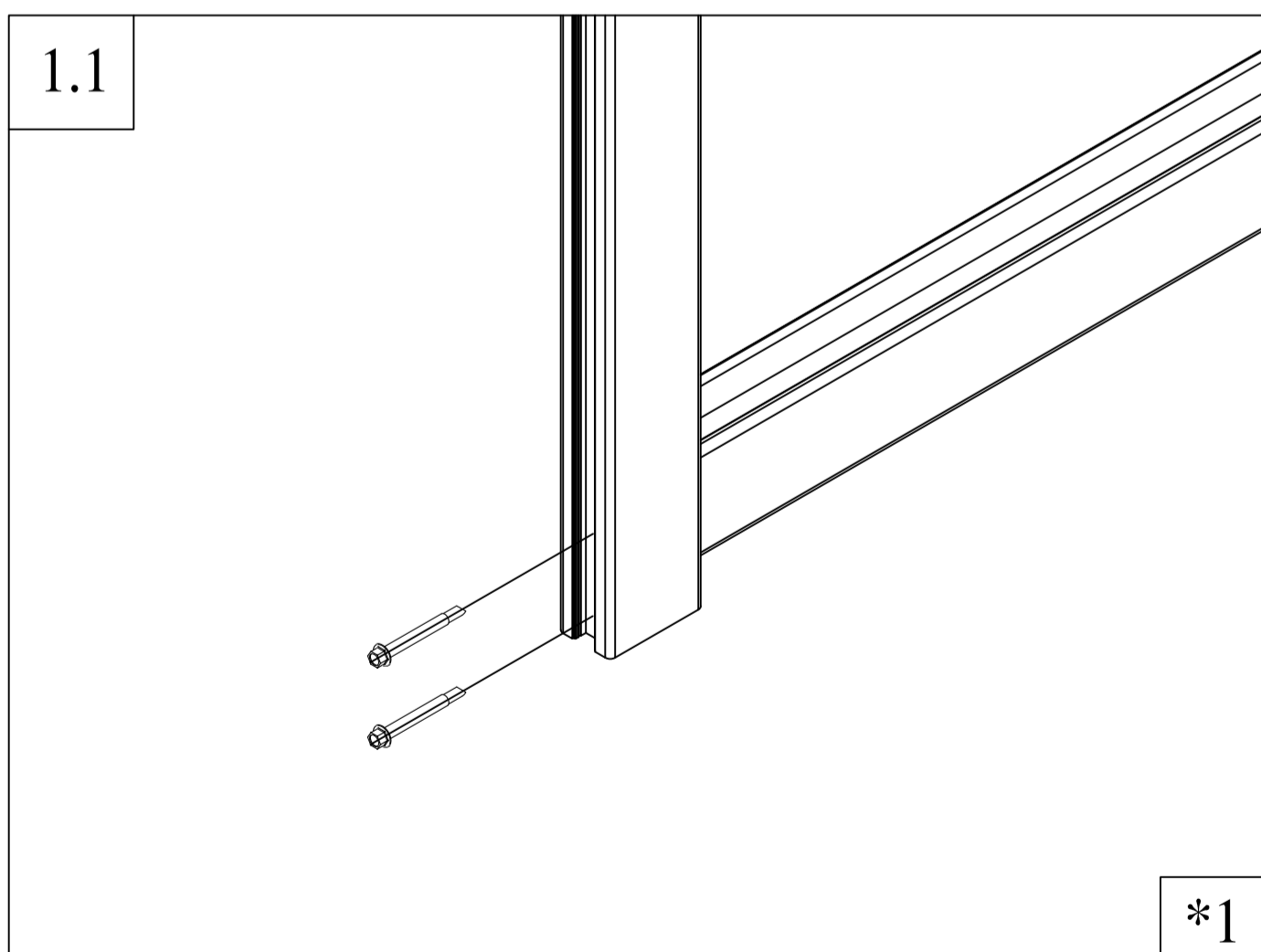
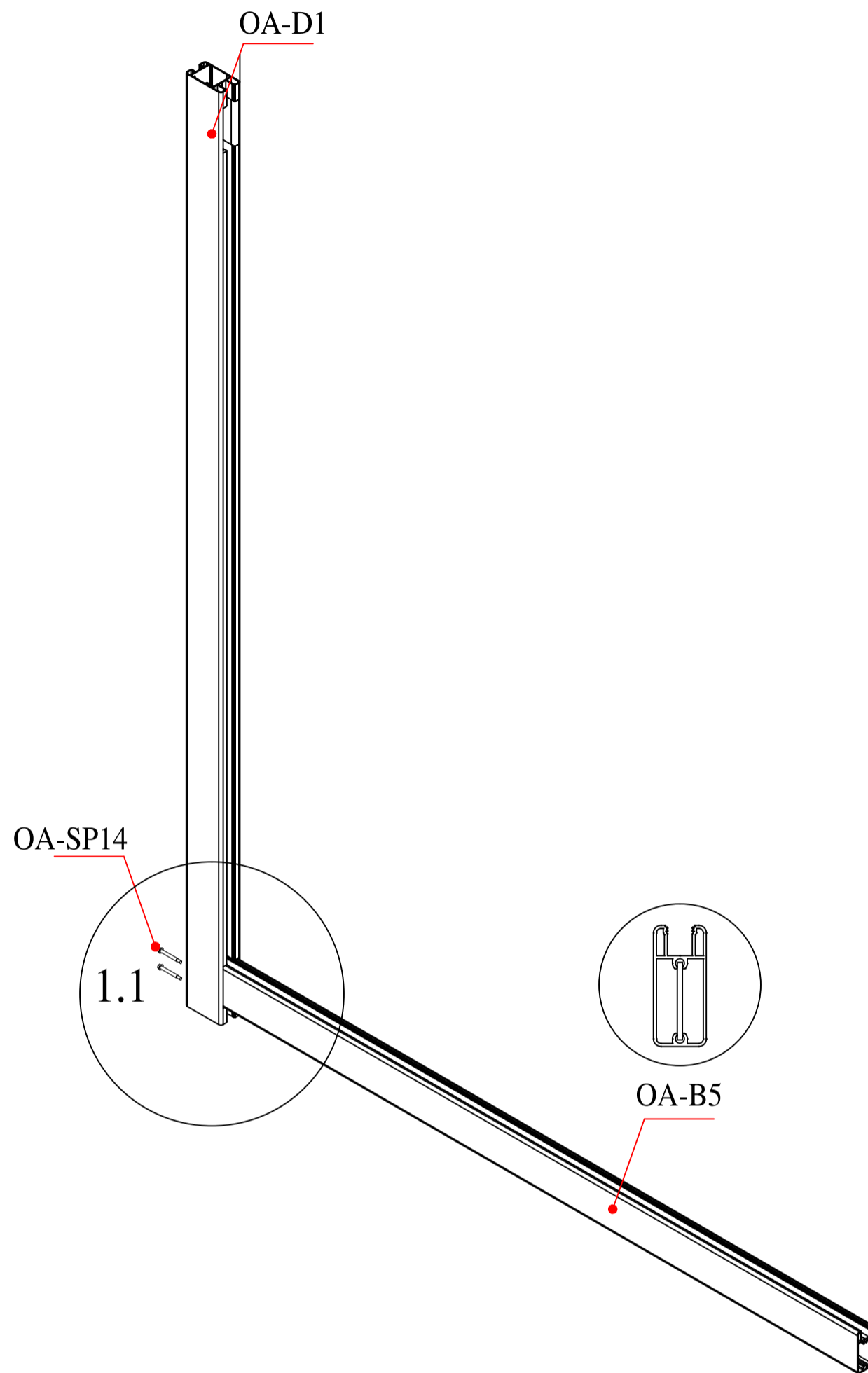
BOX 1/3			
	OA-D1	1392	2
	OA-E2	1392	1
	OA-E3	1392	1
	OA-F4	1476	2
	OA-F5	1476	2
	OA-C6	233	1
	OA-B7	967	1
	OA-C8	231.5	1
	OA-B9	998.5	1
	OA-B10	31	8
	OA-C11	1392	2
	OA-SP4	—	4
	OA-SP14	M6.3*75	16
	OA-SP20	—	2
	OA-SP21	—	2

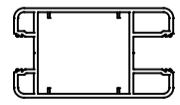
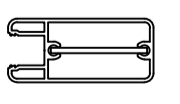
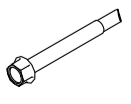
BOX 1/3			
	OA-SP22	—	2
	OA-SP23	—	2
	OA-SP24	—	2
	OA-SP25	—	1
	OA-SP26	—	1
	OA-SP27	—	1
	OA-SP28	—	2

BOX 2/3			
	OA-C12	1380	8

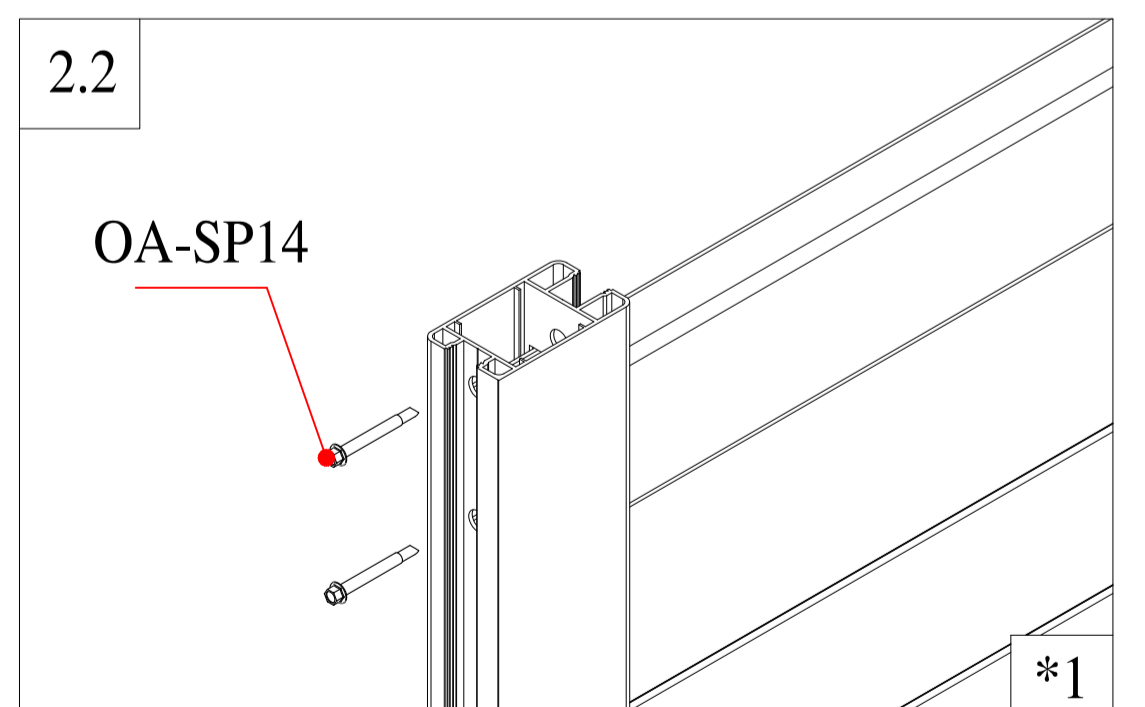
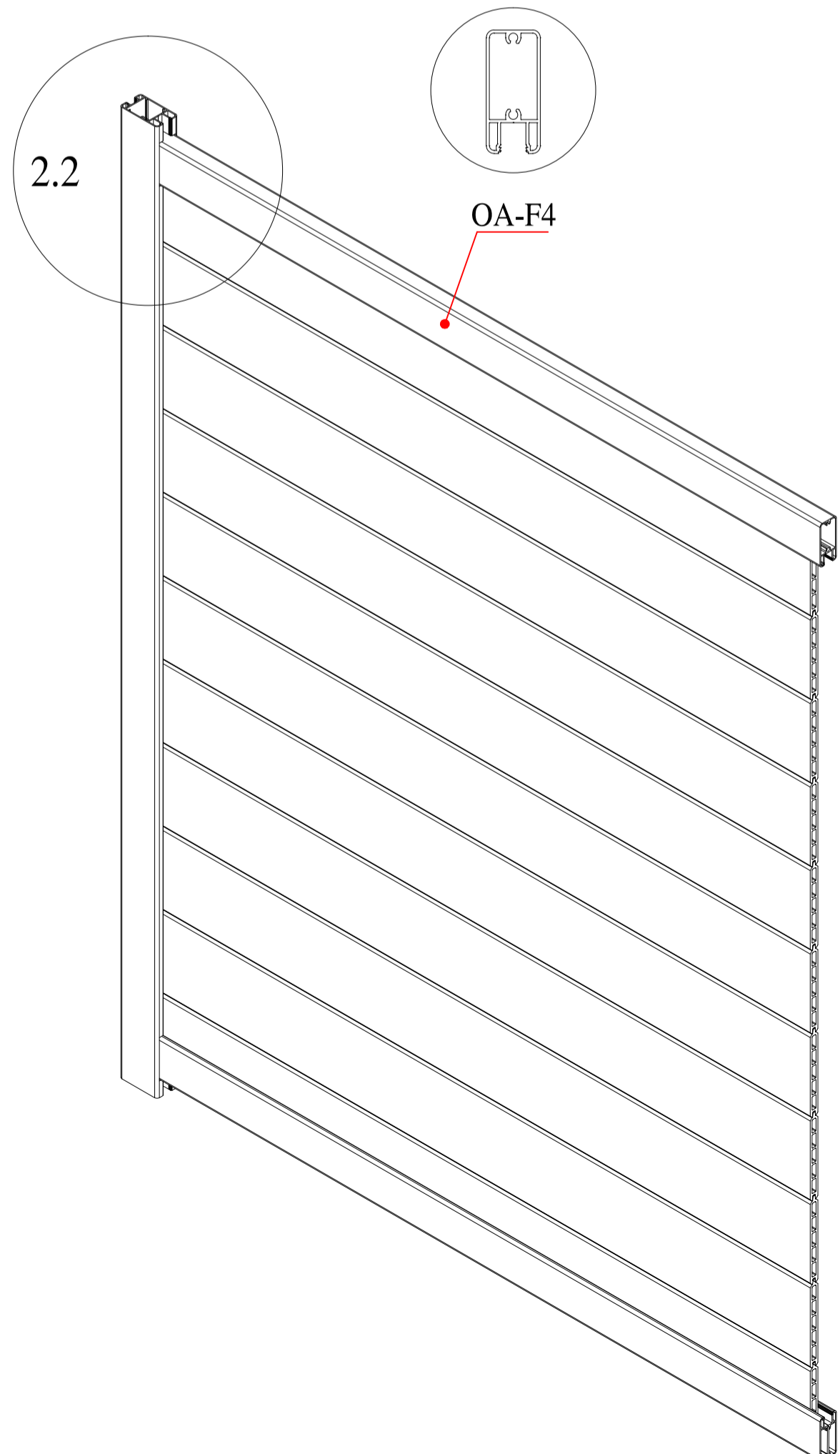
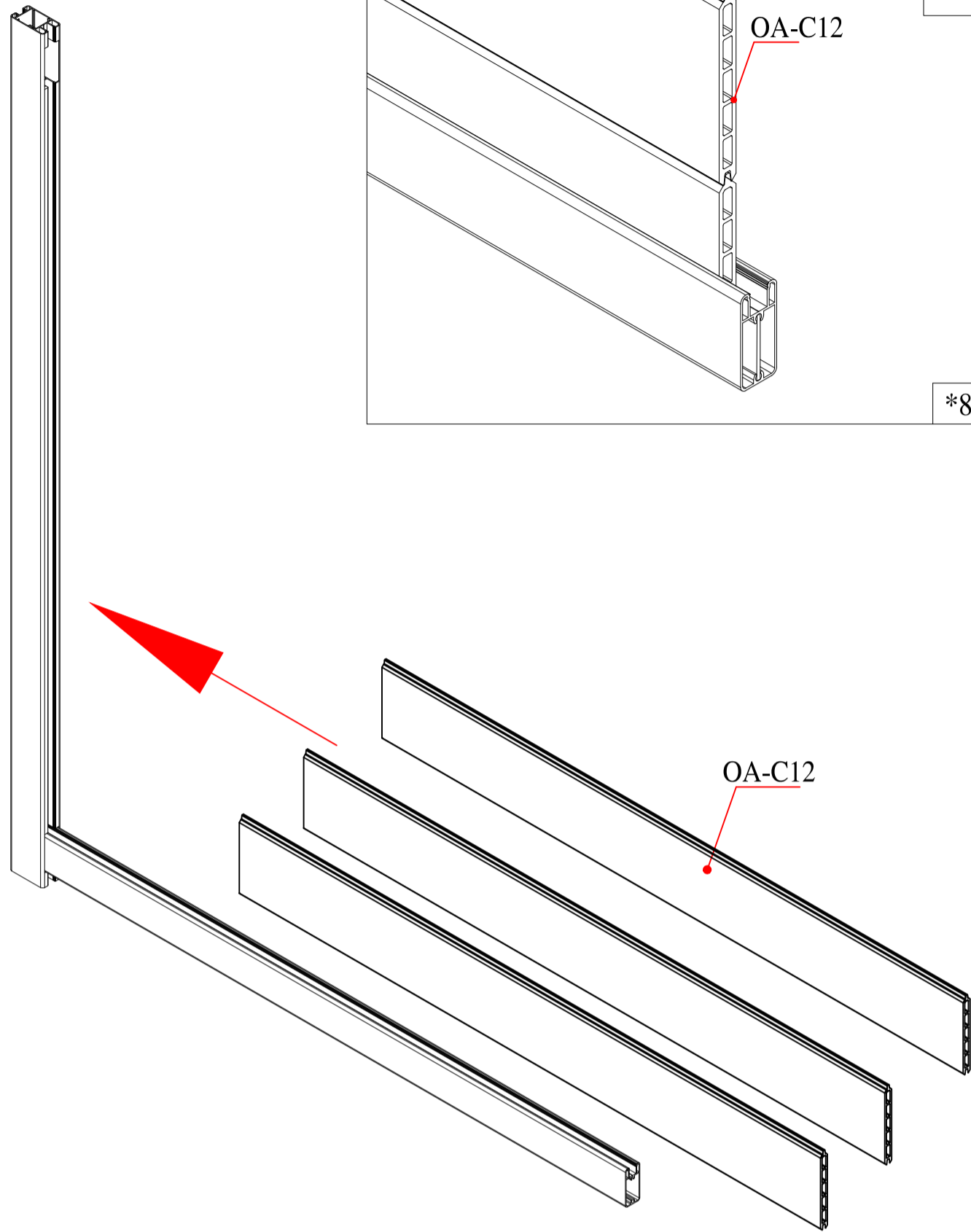
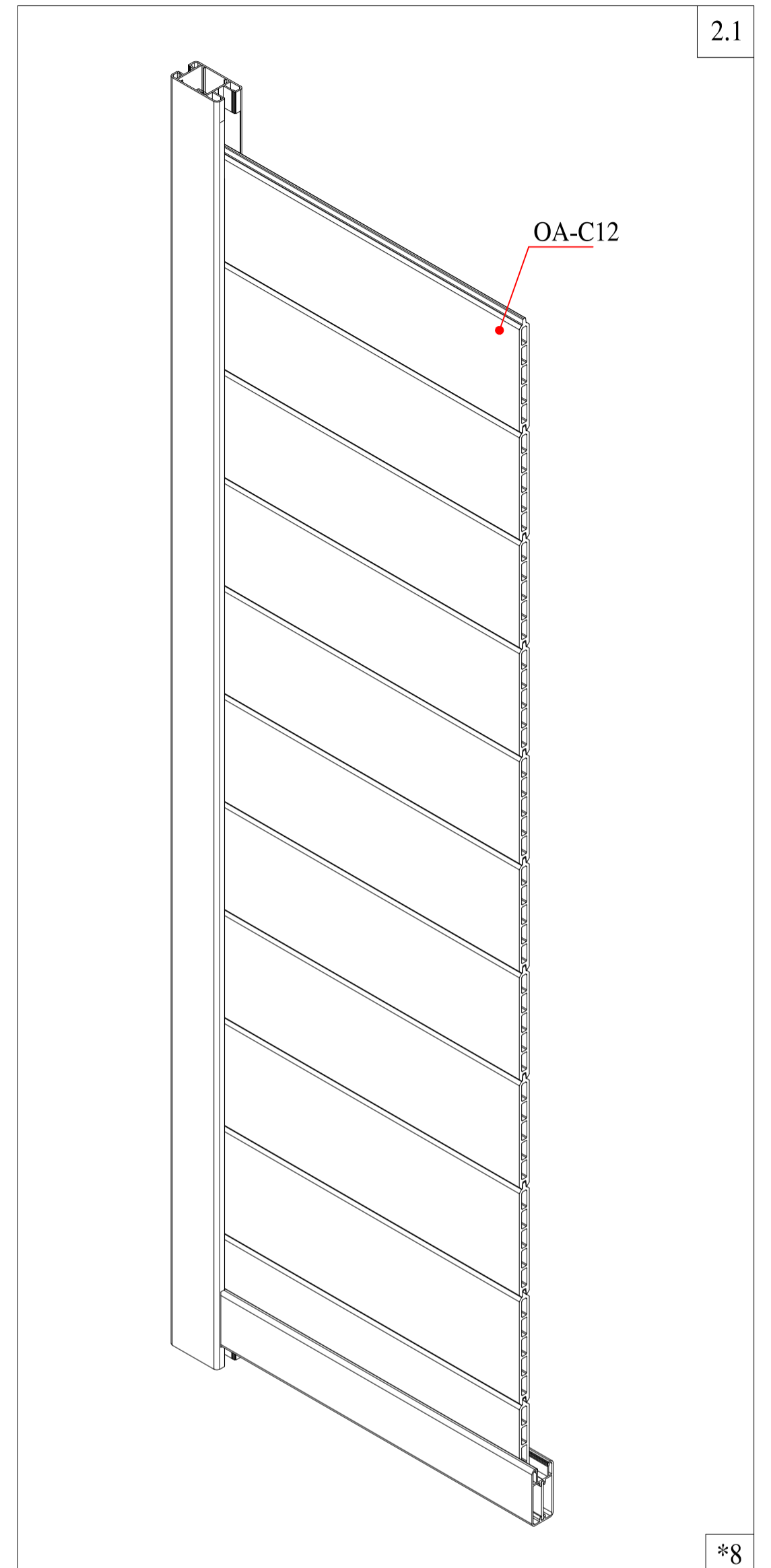
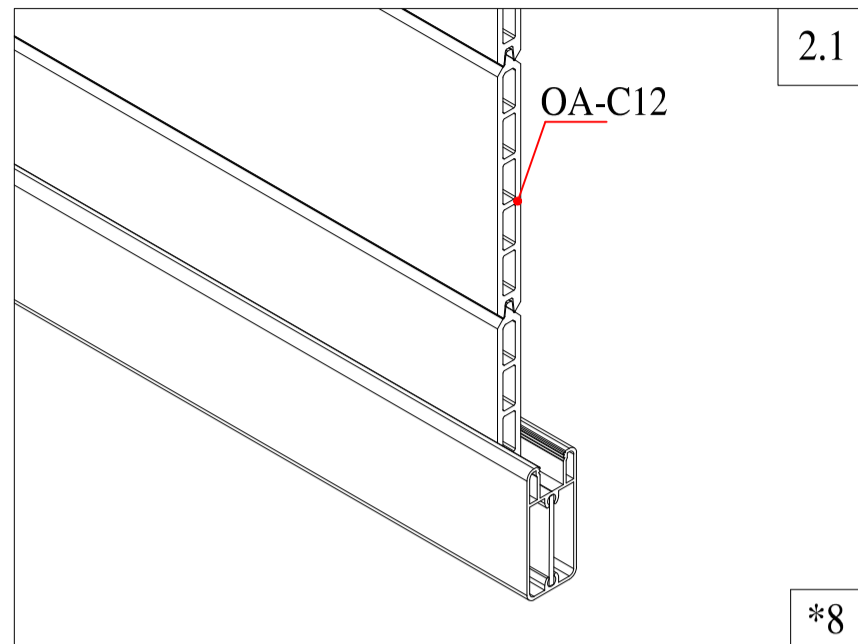
BOX 3/3			
	OA-C12	1380	8

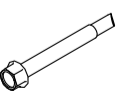
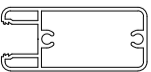





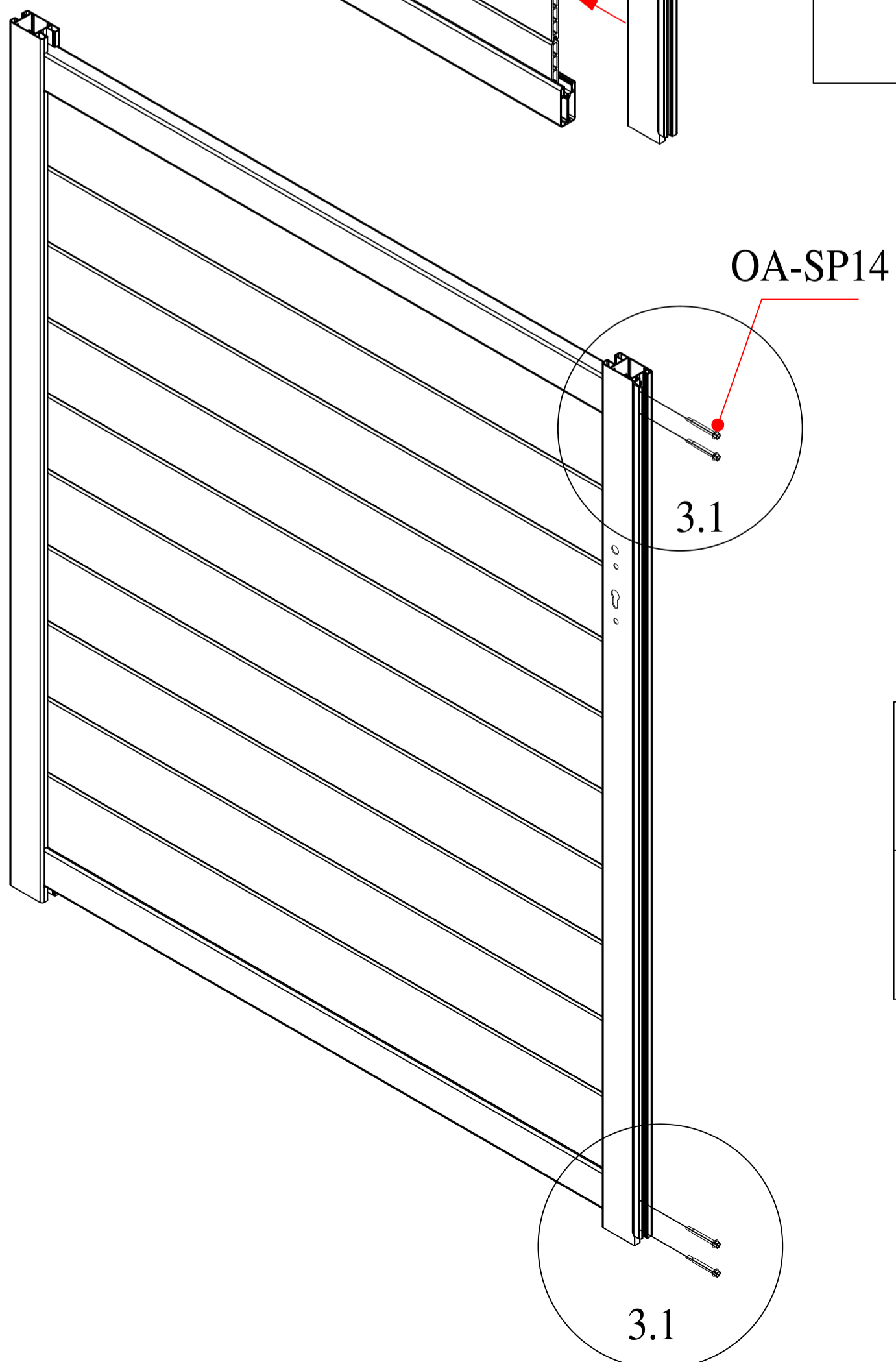
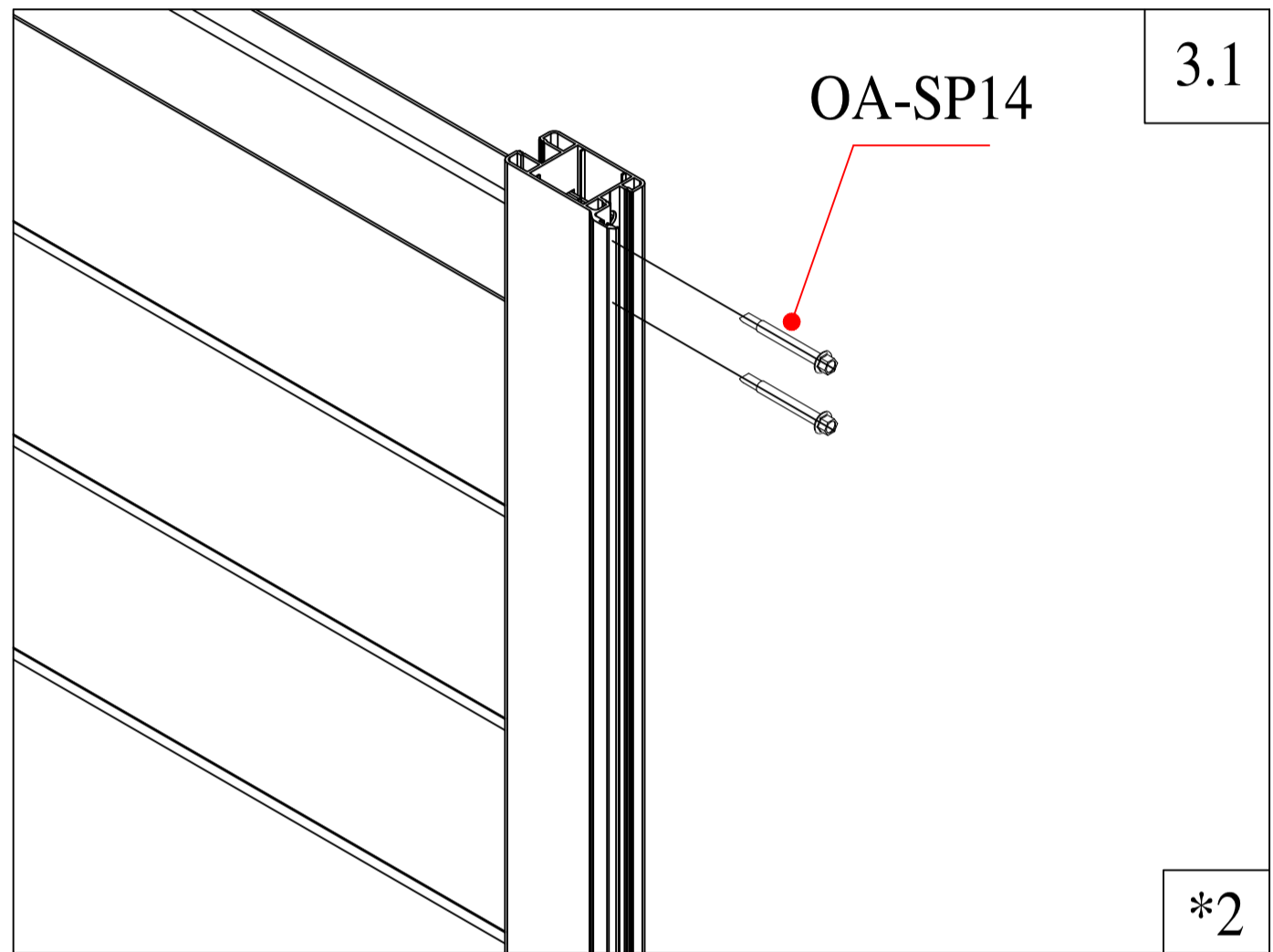
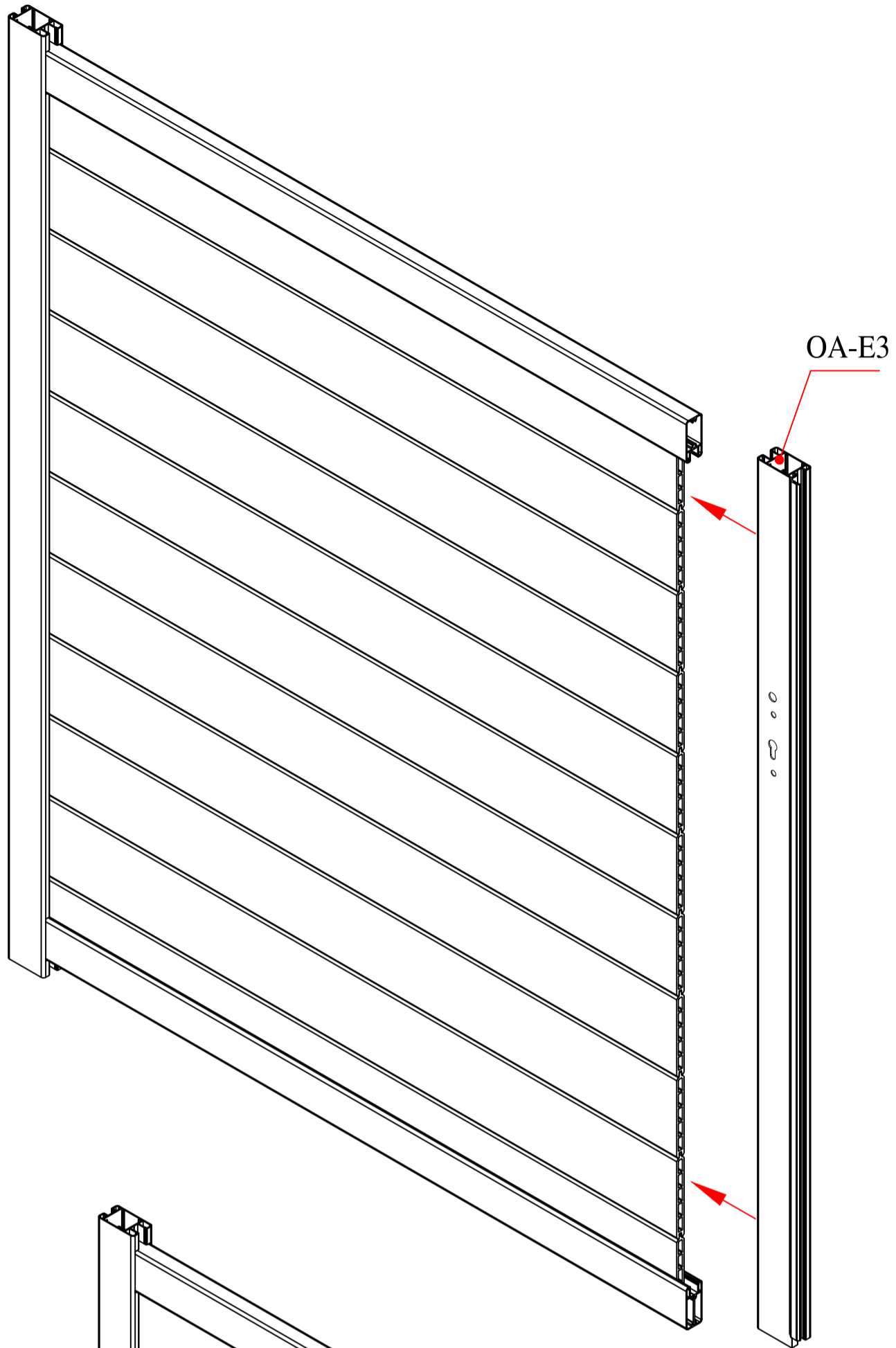
	OA-D1	1
	OA-F5	1
	OA-SP14	2

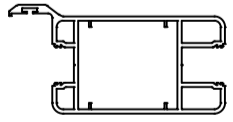
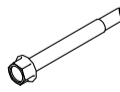
CASANOVO

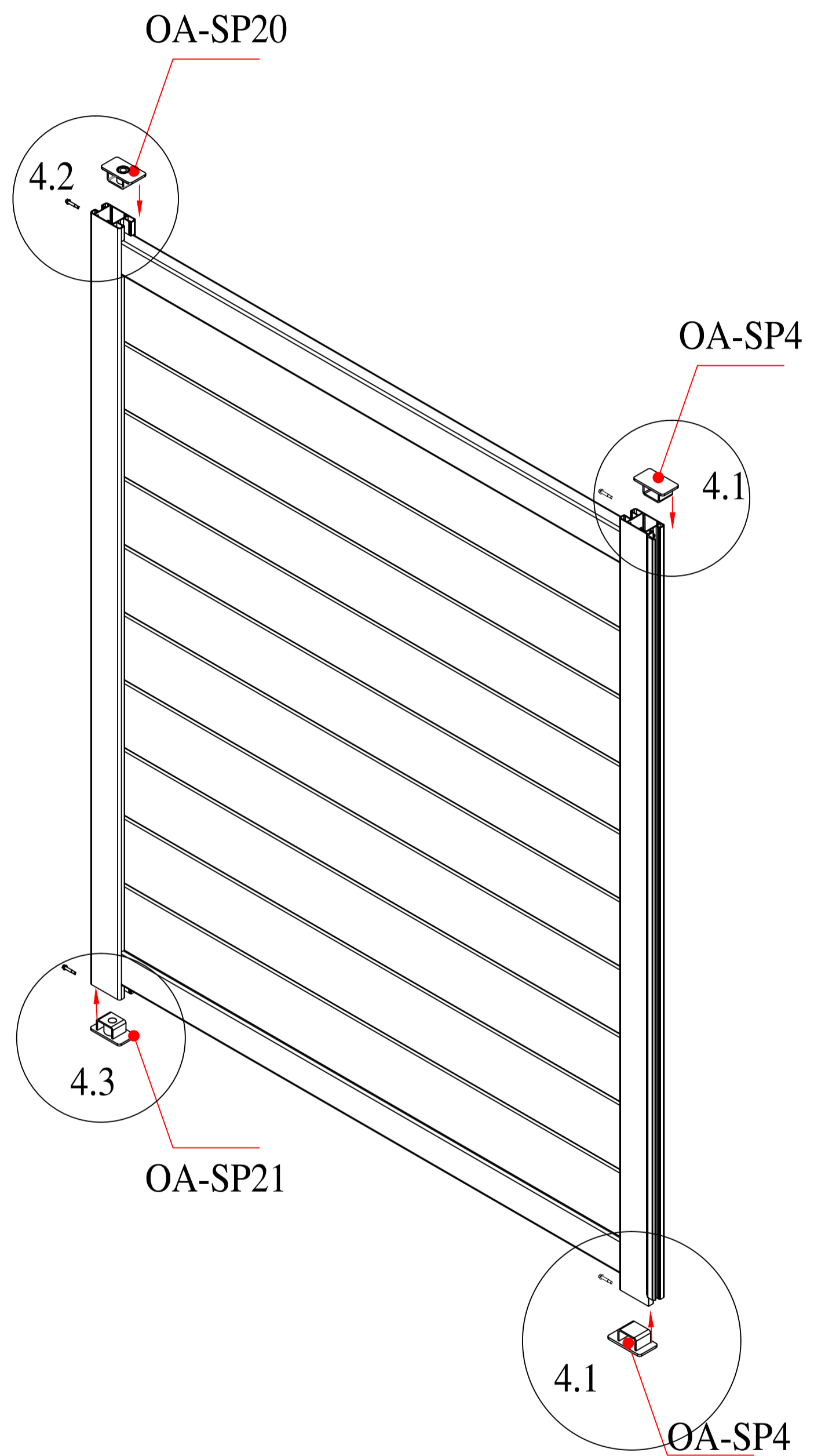
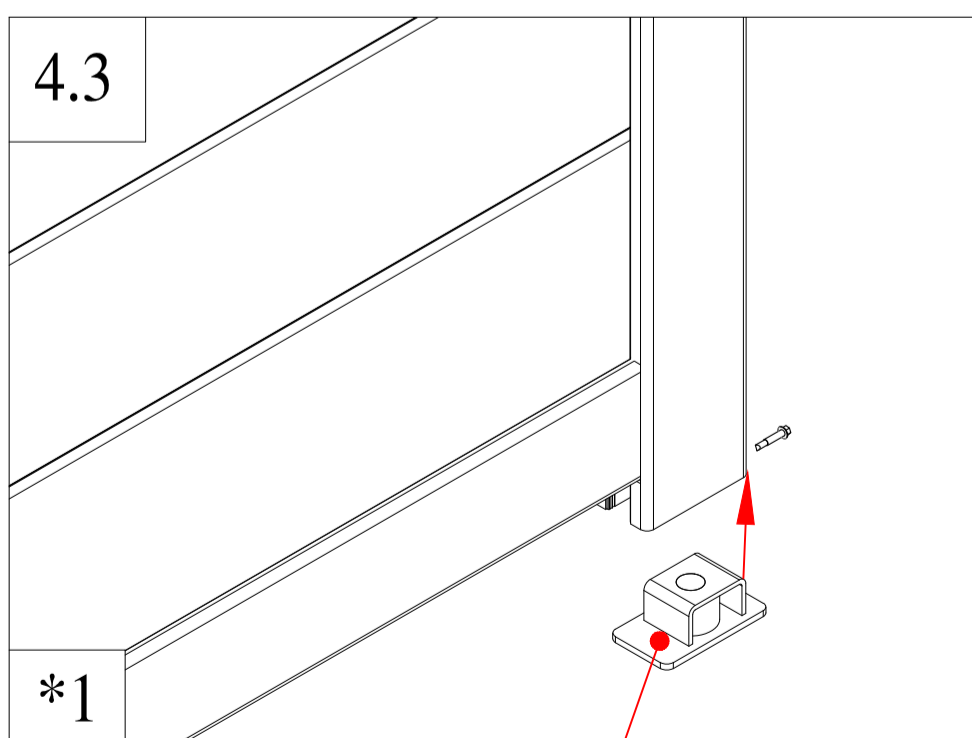
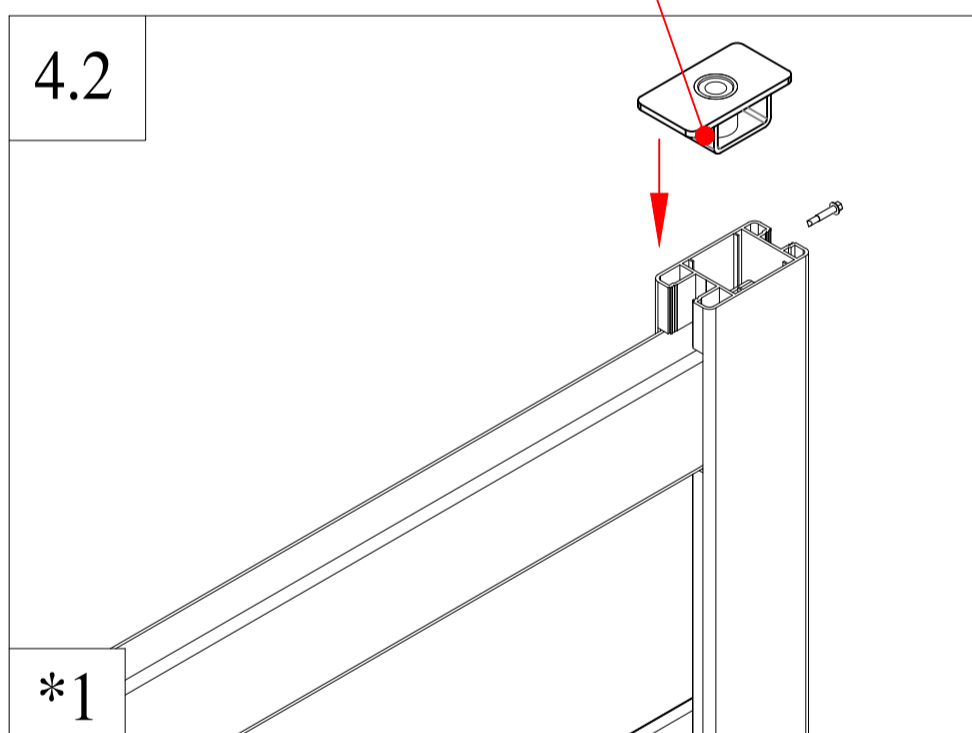
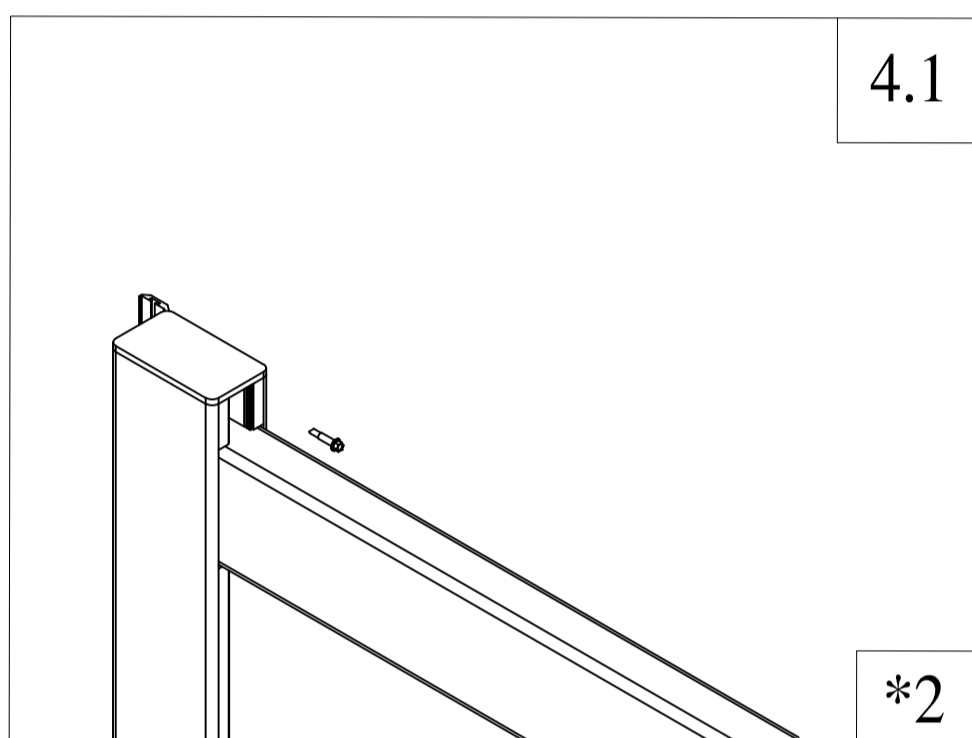


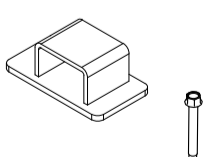
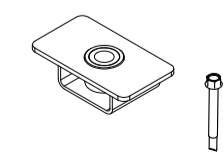
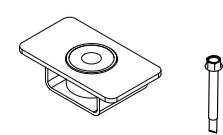
	OA-SP14	2
	OA-F4	1
	OA-C12	8

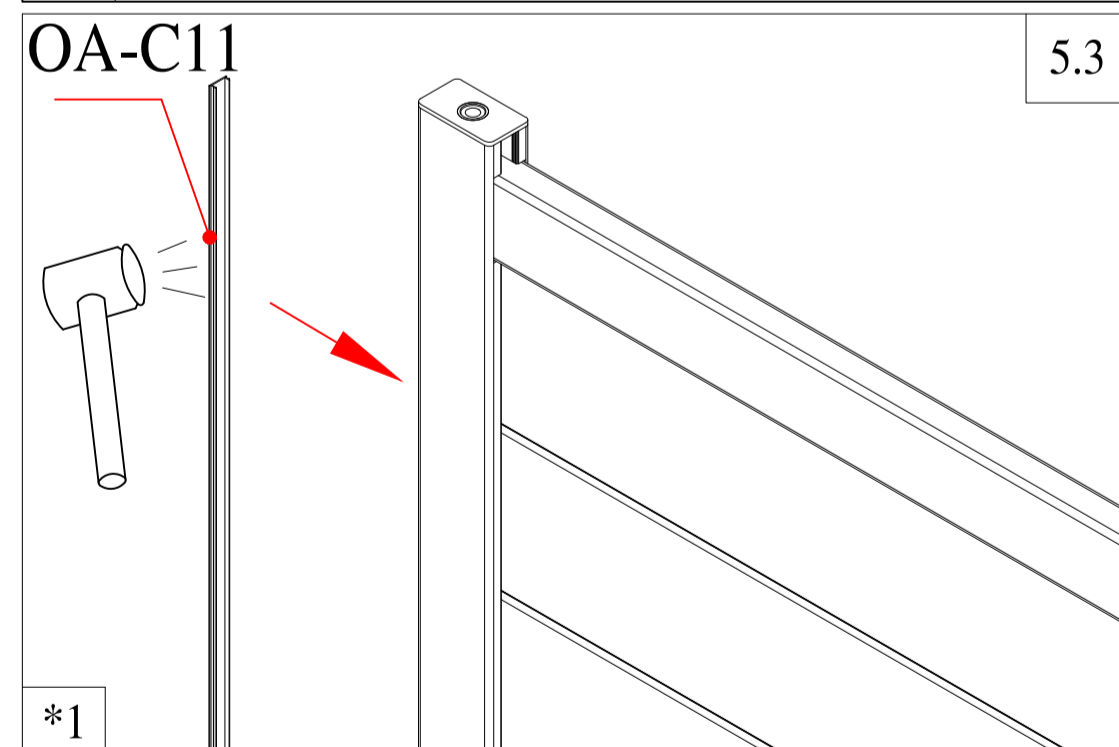
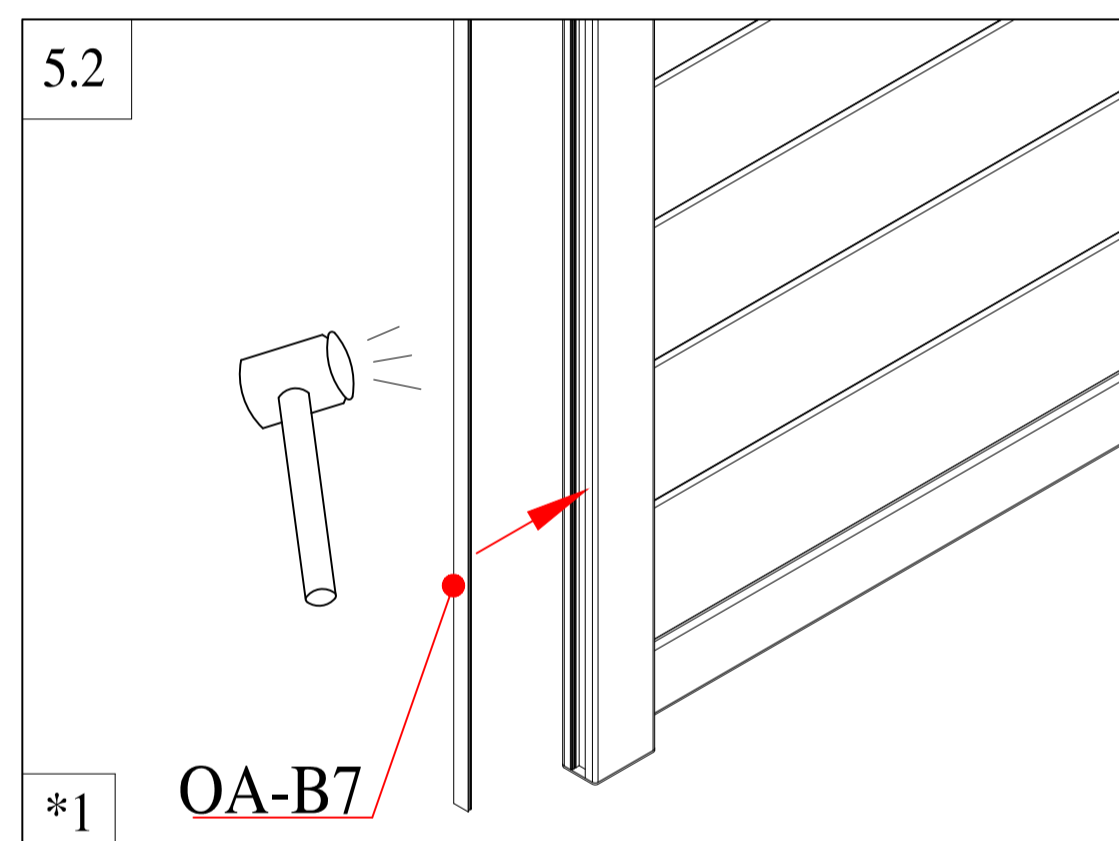
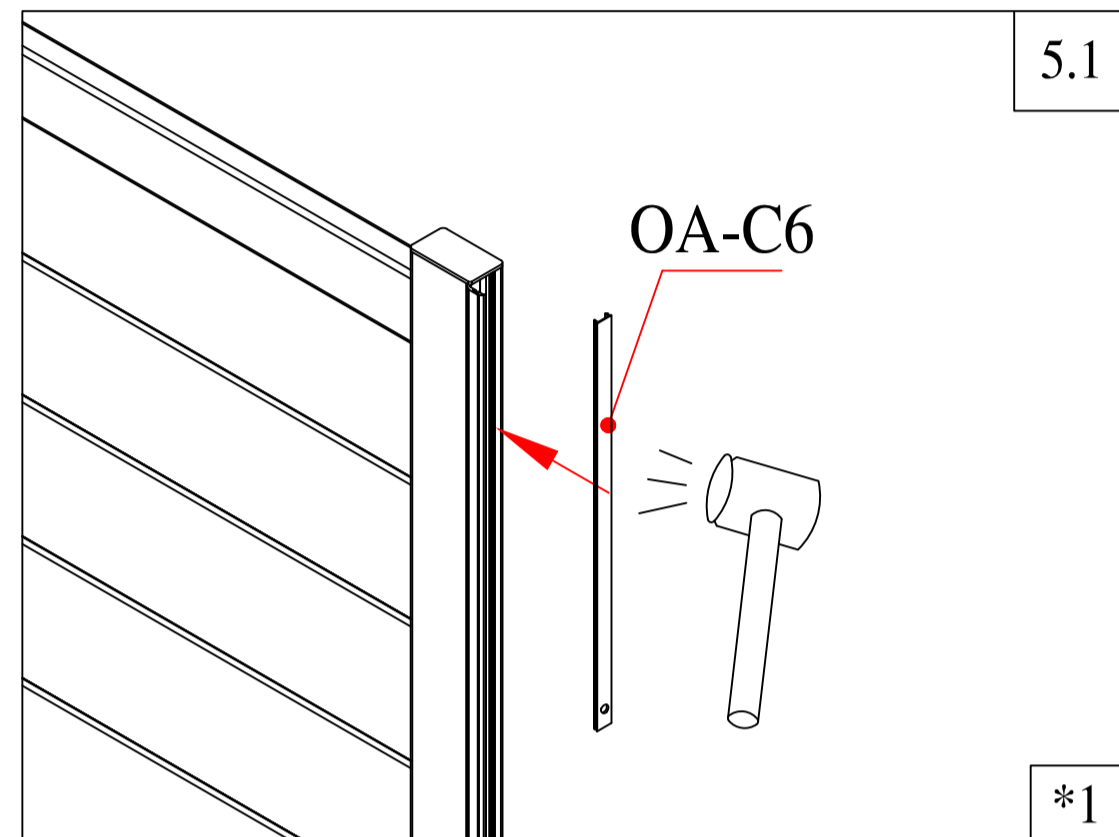
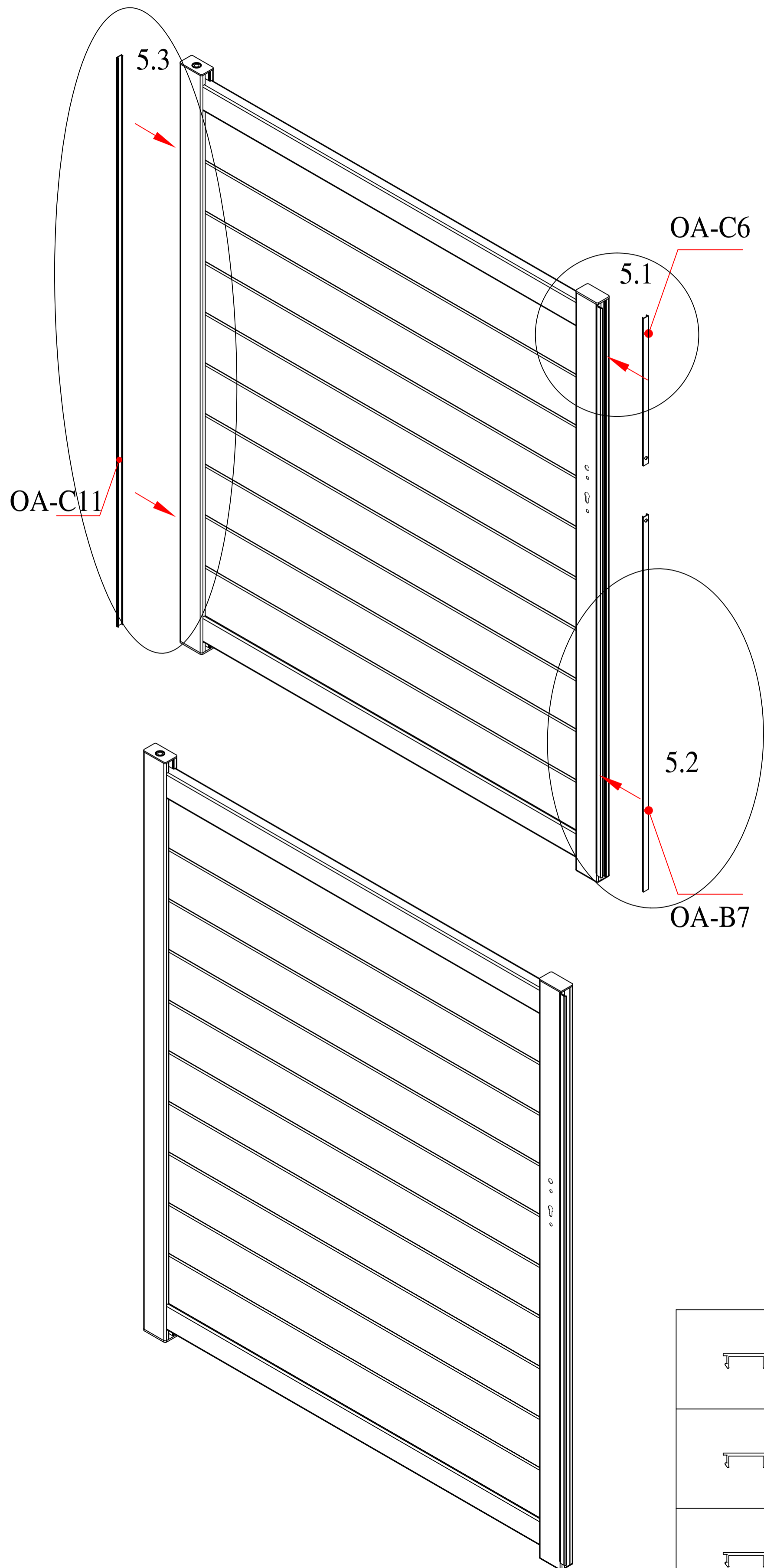
CASANCOV



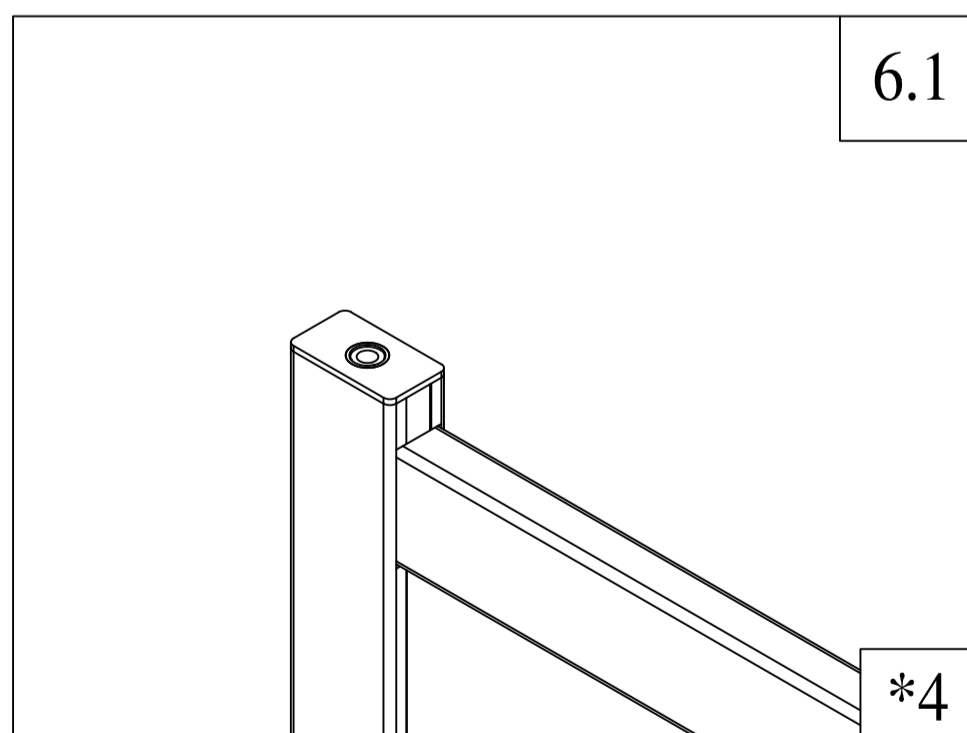
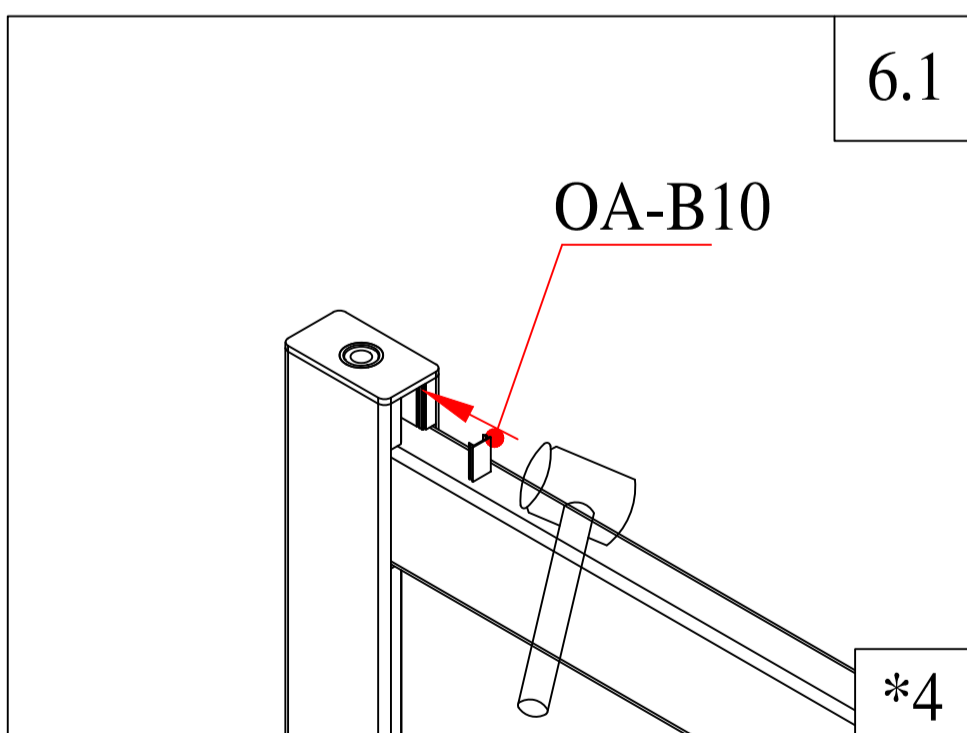
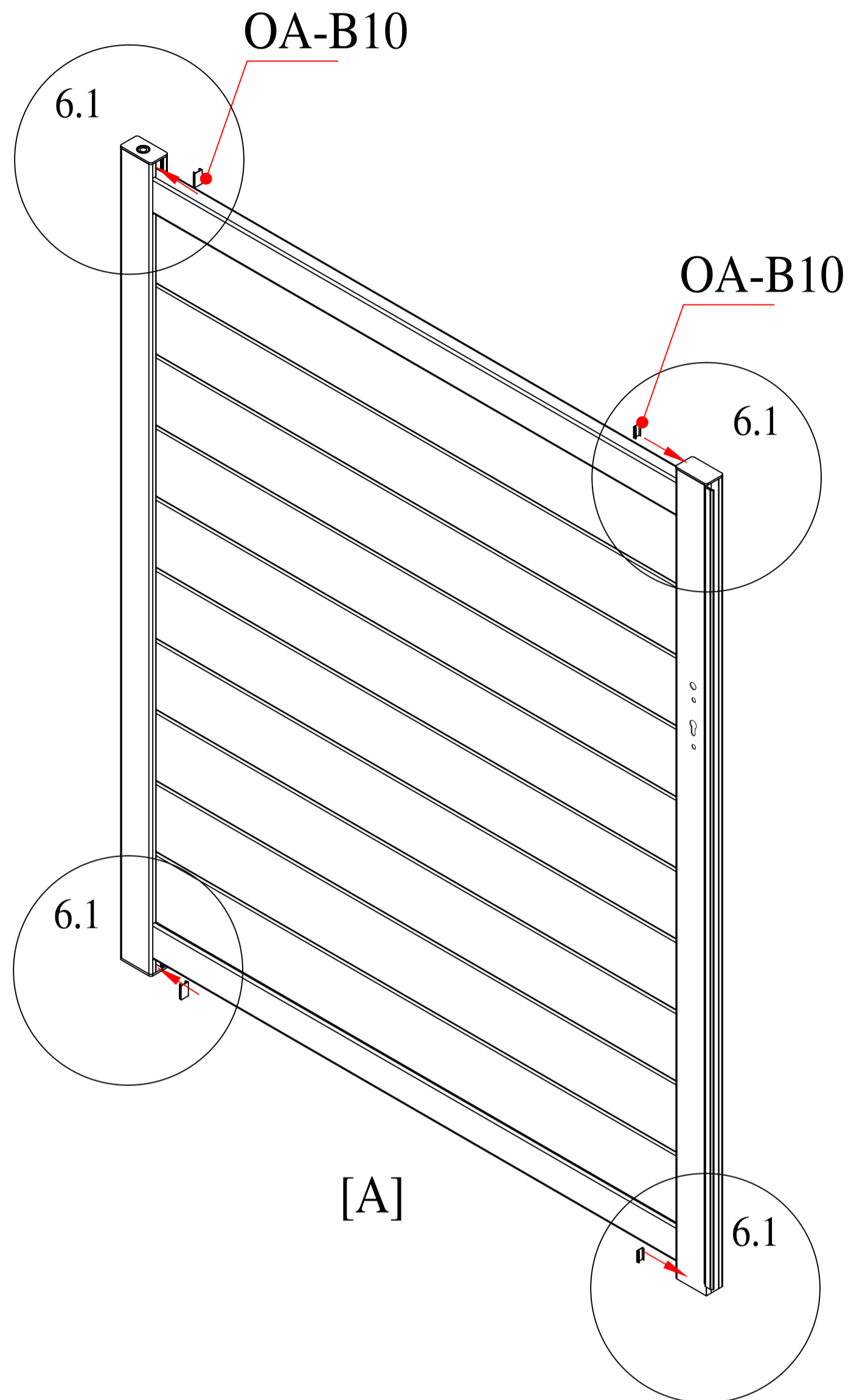
	OA-E3	1
	OA-SP14	4



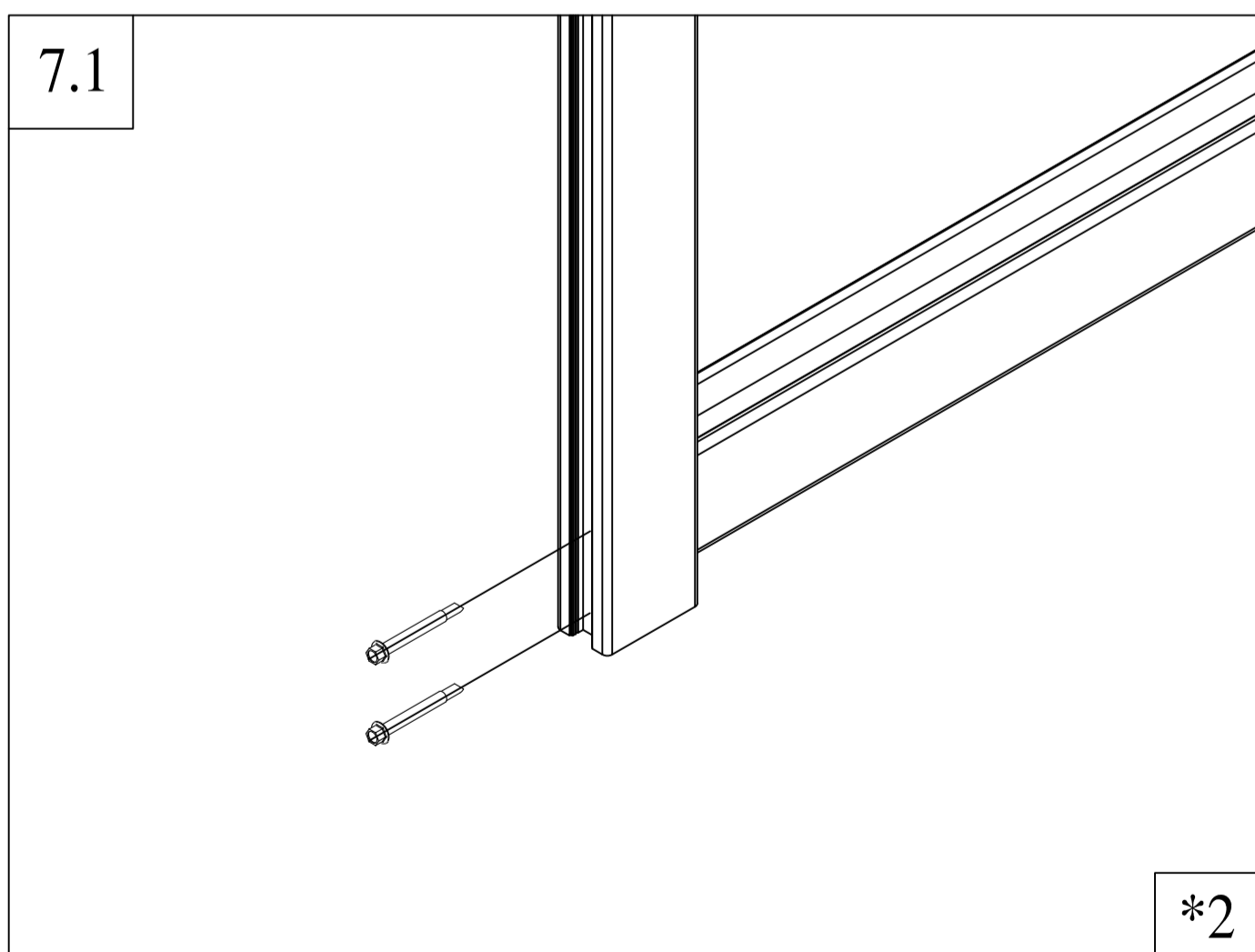
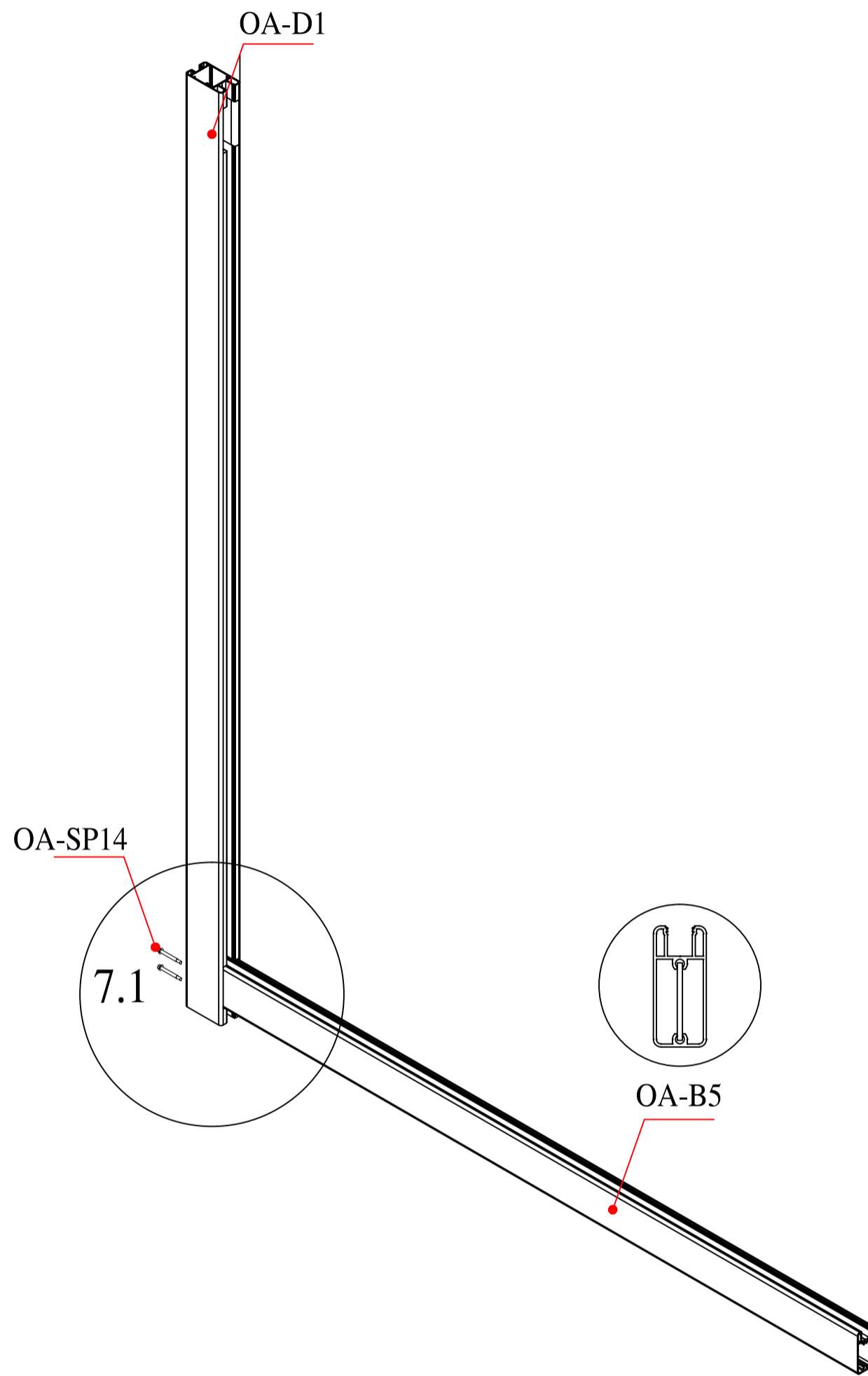
	OA-SP4	2
	OA-SP20	1
	OA-SP21	1

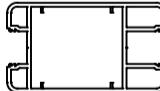
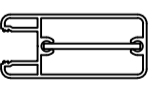
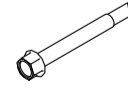


	OA-C6	1
	OA-B7	1
	OA-C11	1

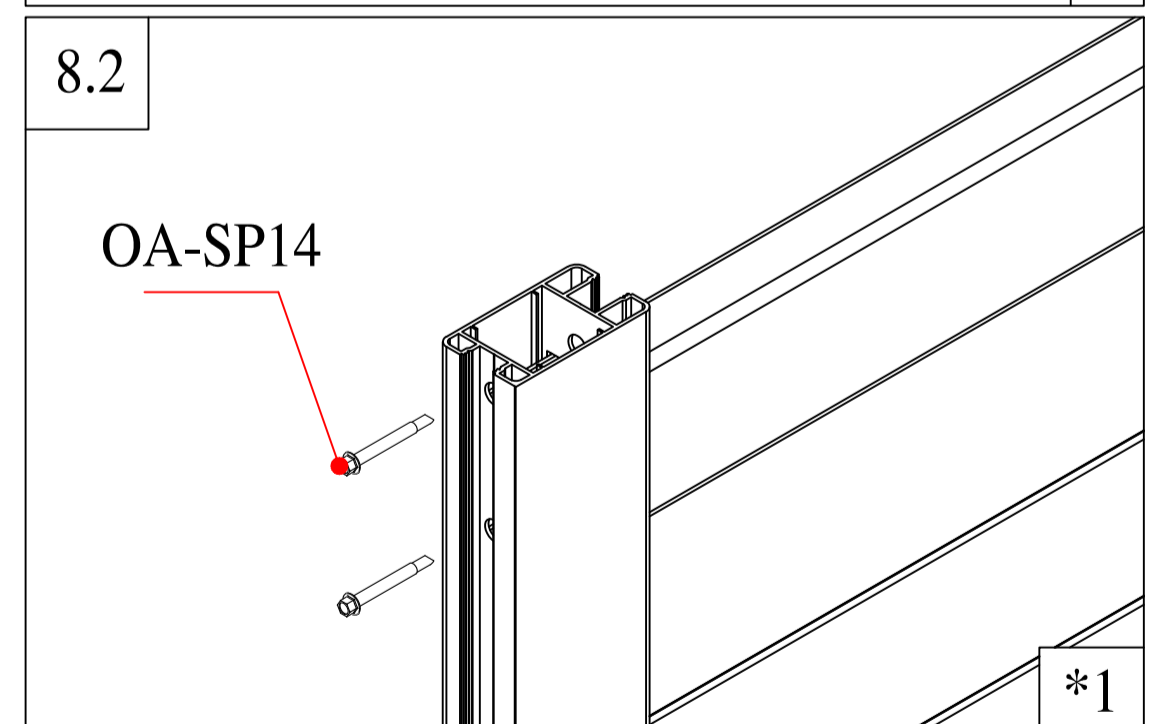
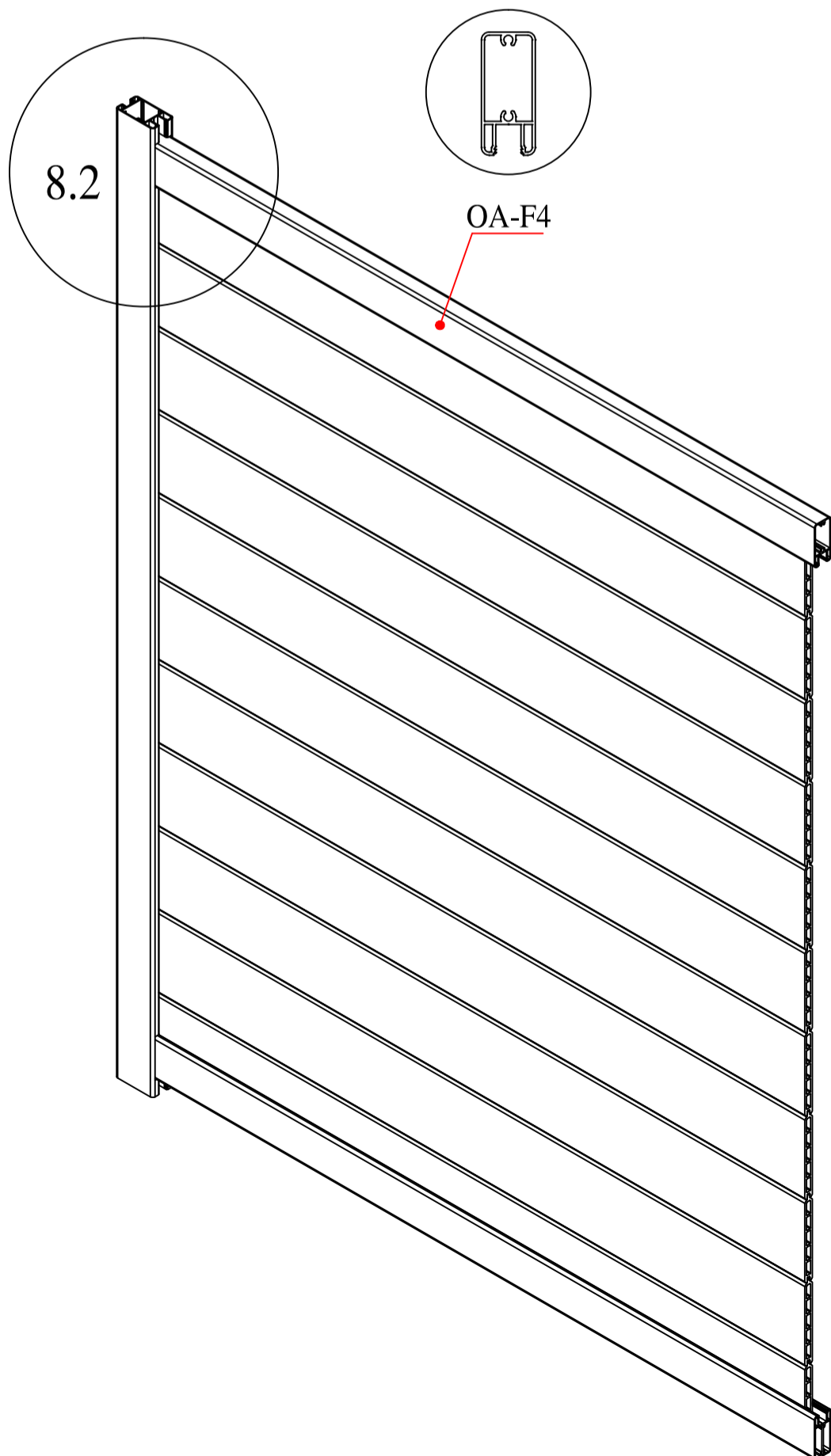
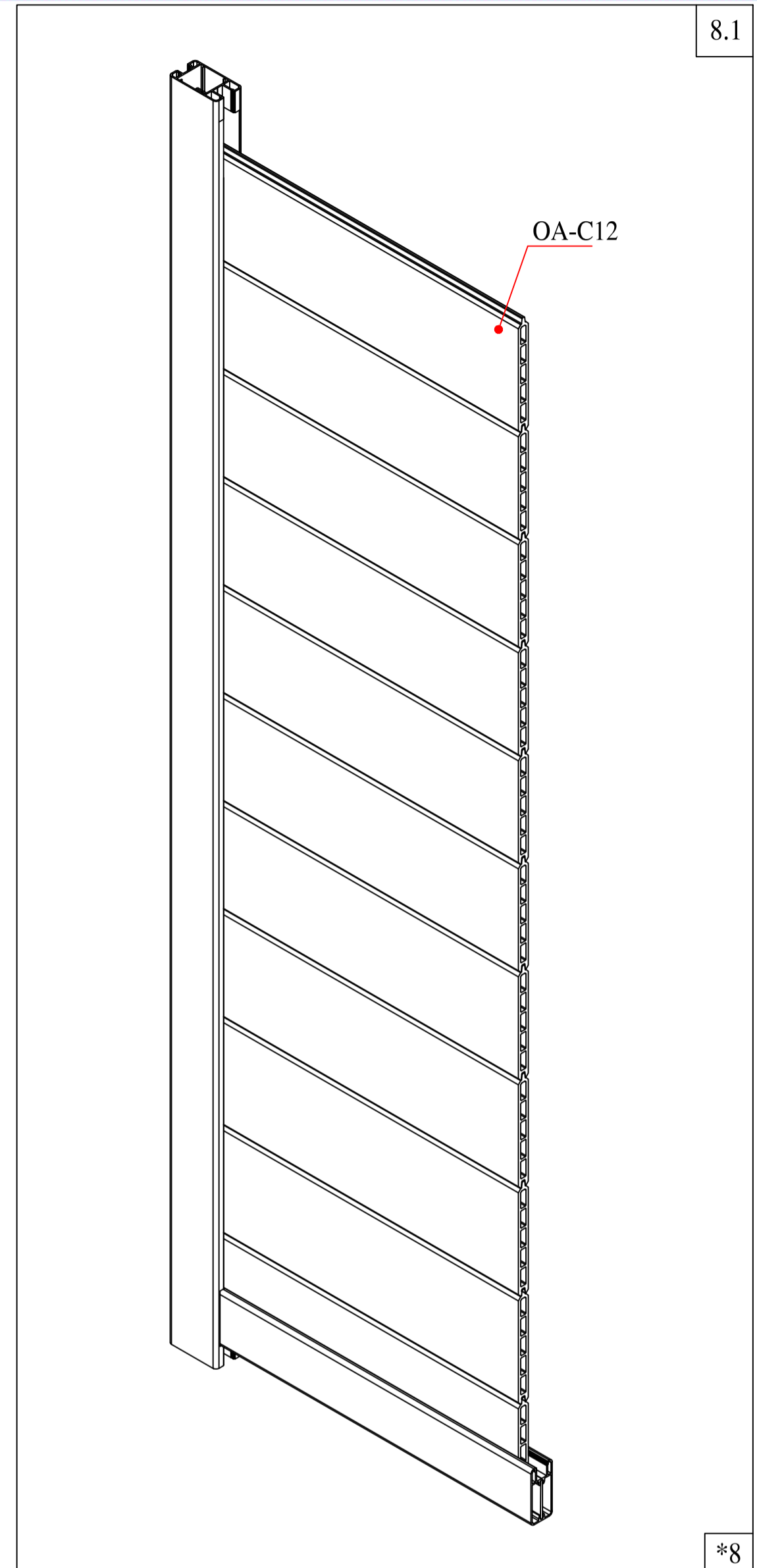
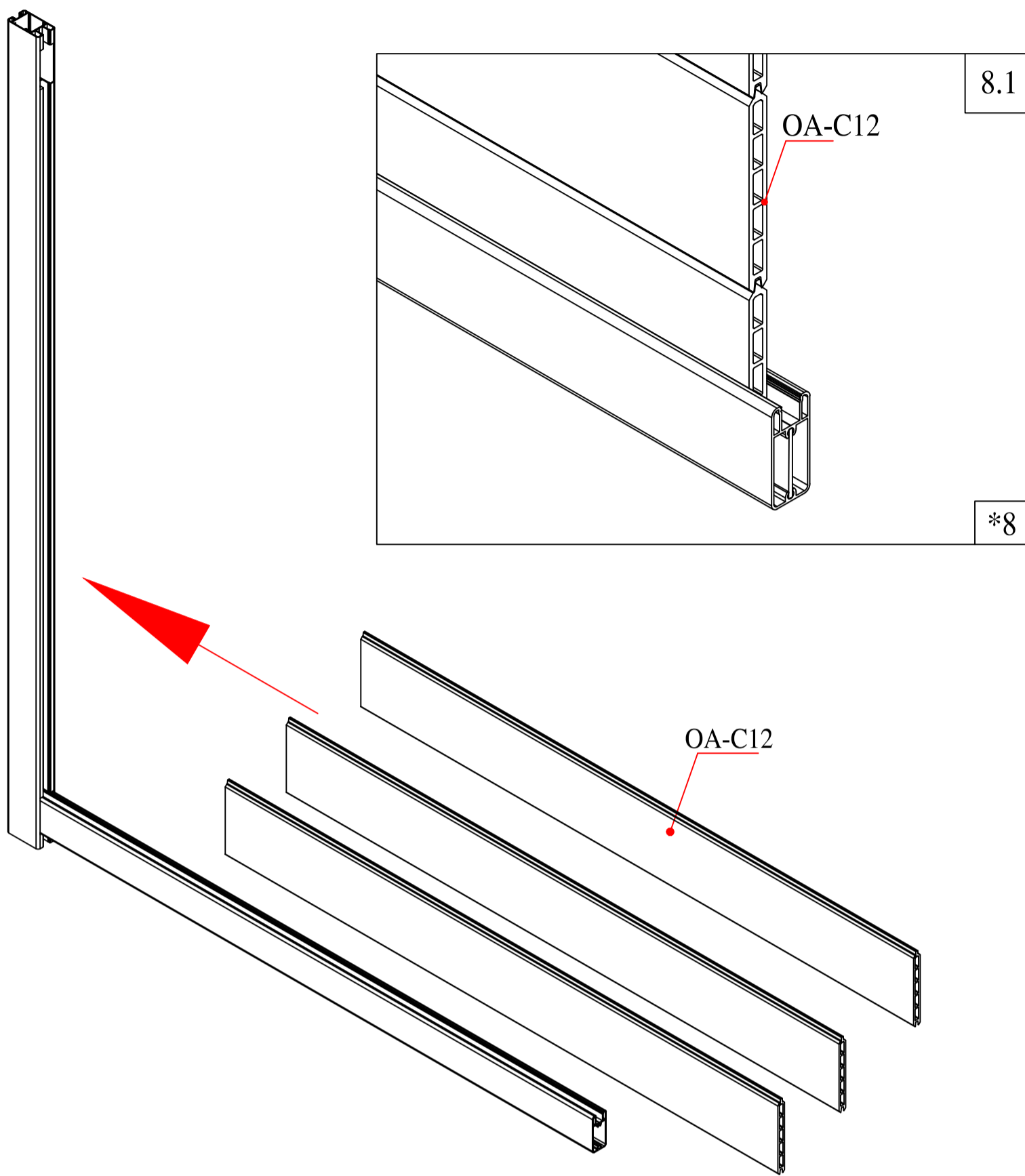


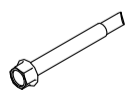
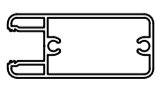
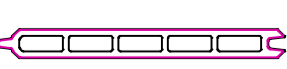
	OA-B10	4
---	--------	---

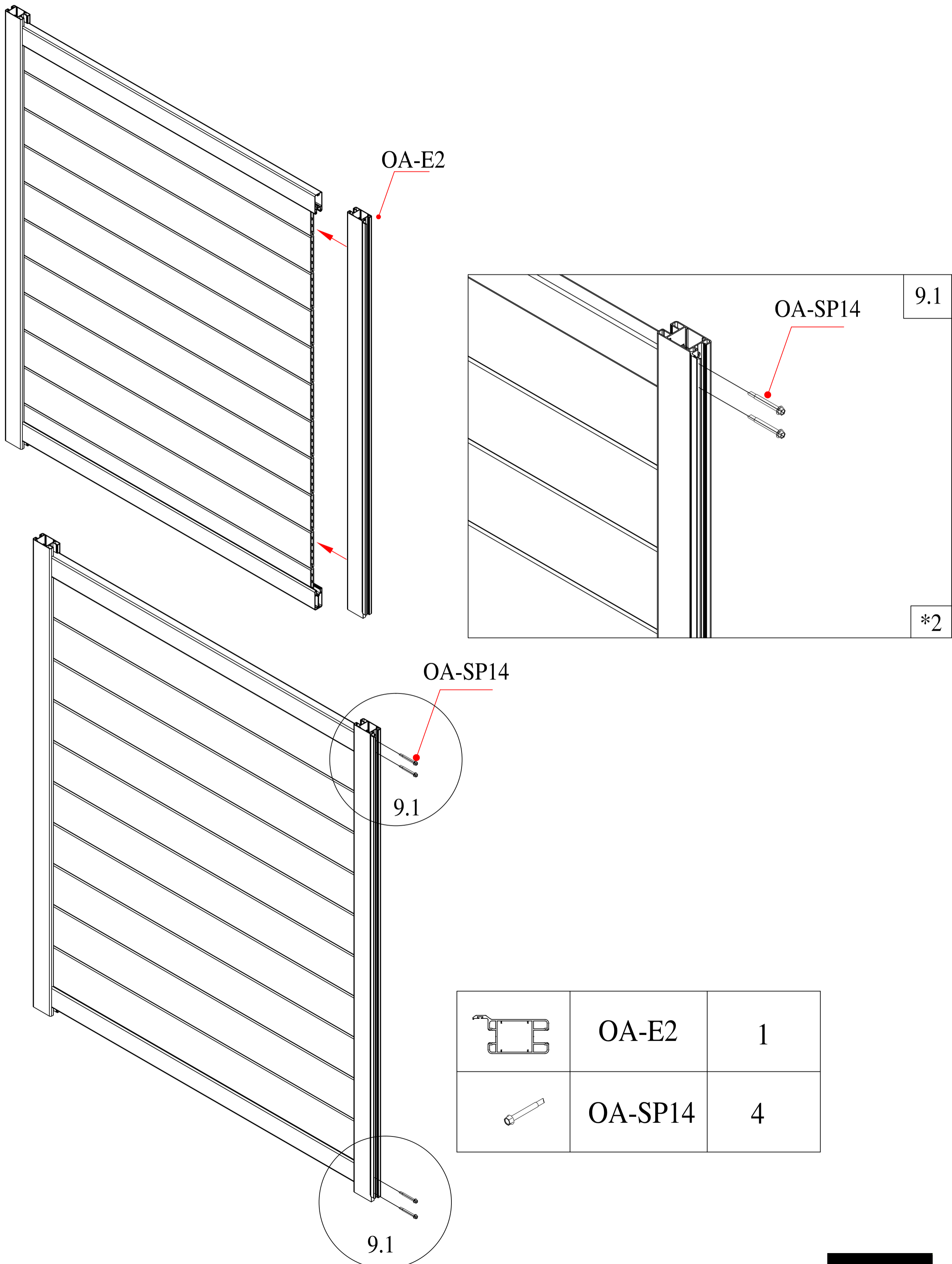


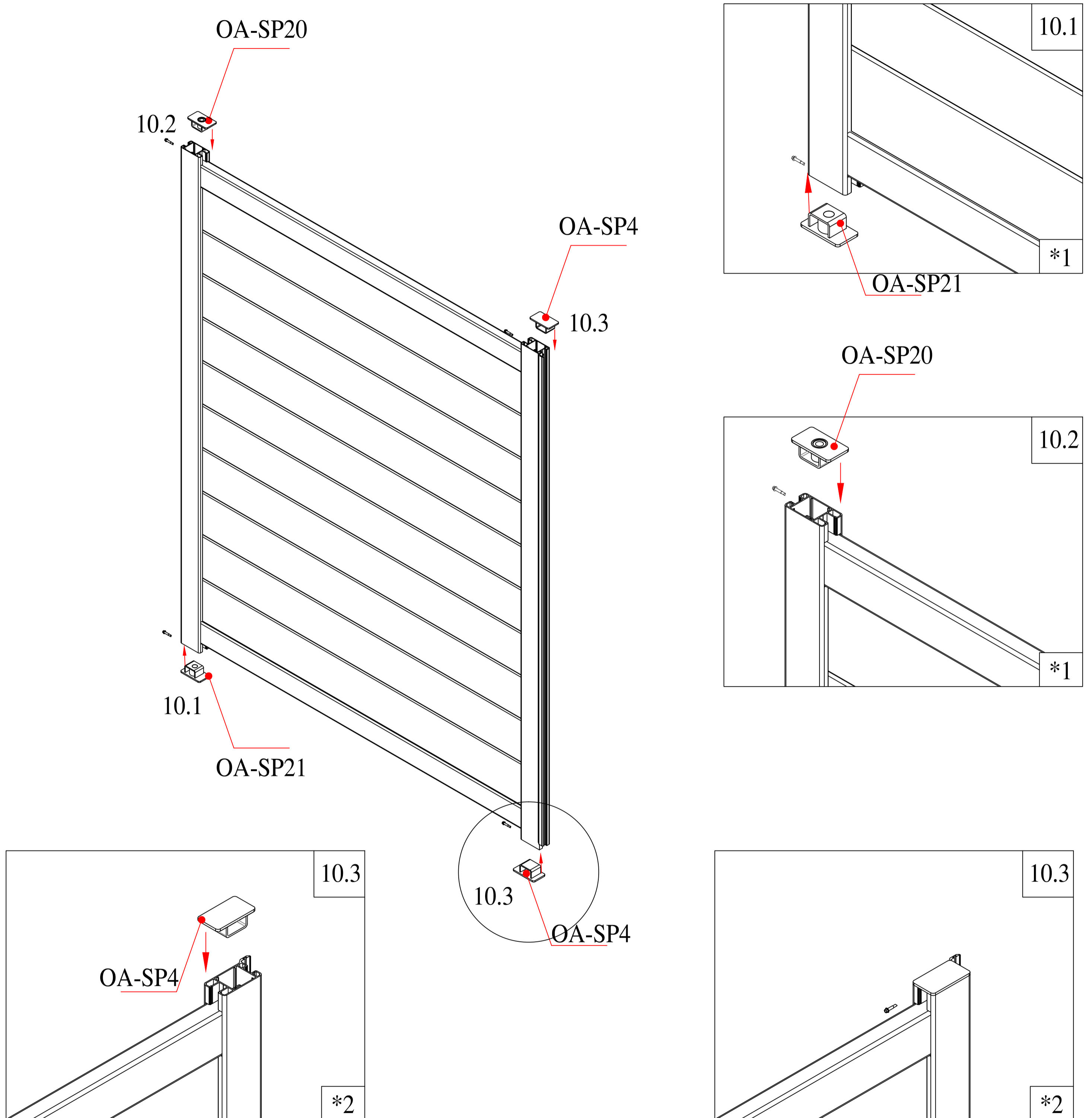
	OA-D1	1
	OA-F5	1
	OA-SP14	2

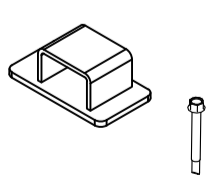
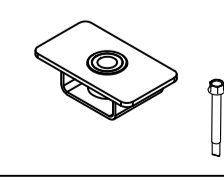
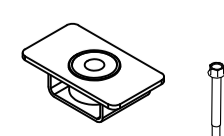
CASANCOV

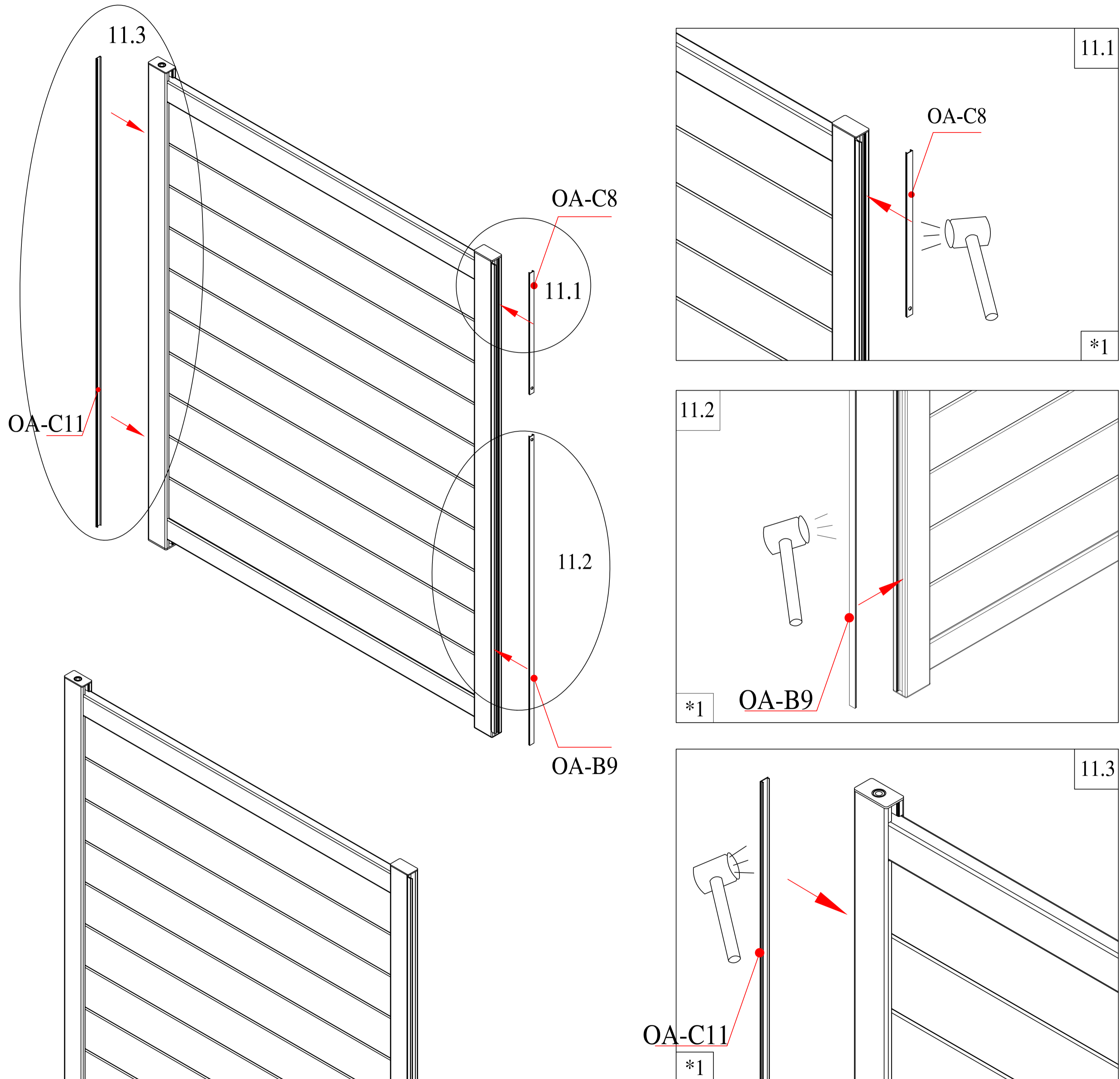


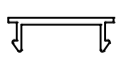
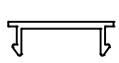
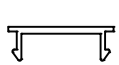
	OA-SP14	2
	OA-F4	1
	OA-C12	8

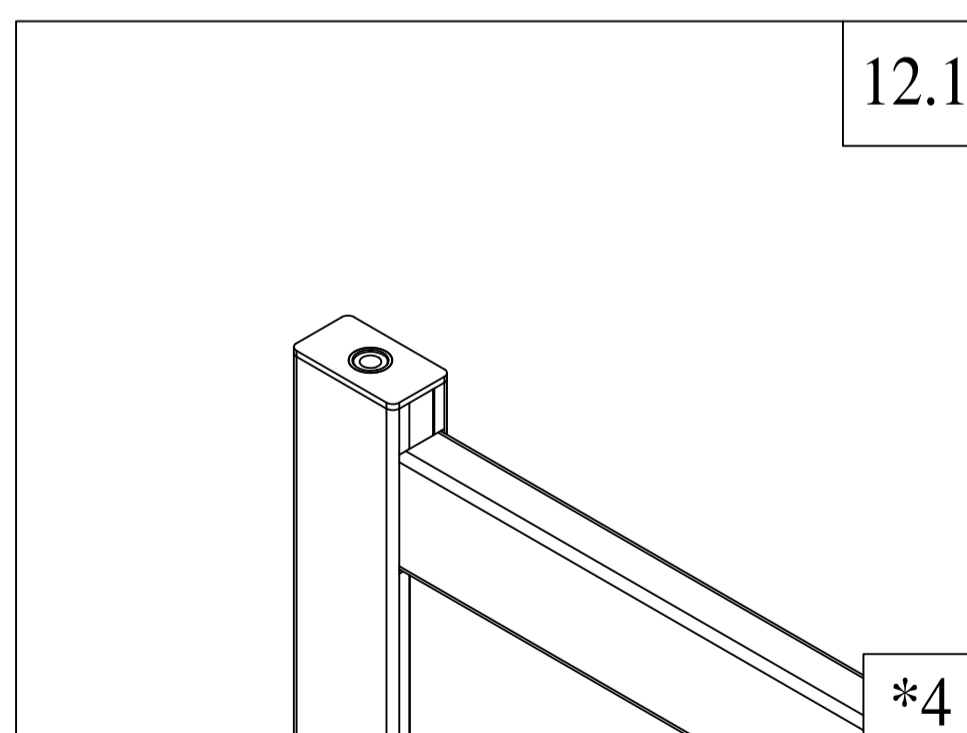
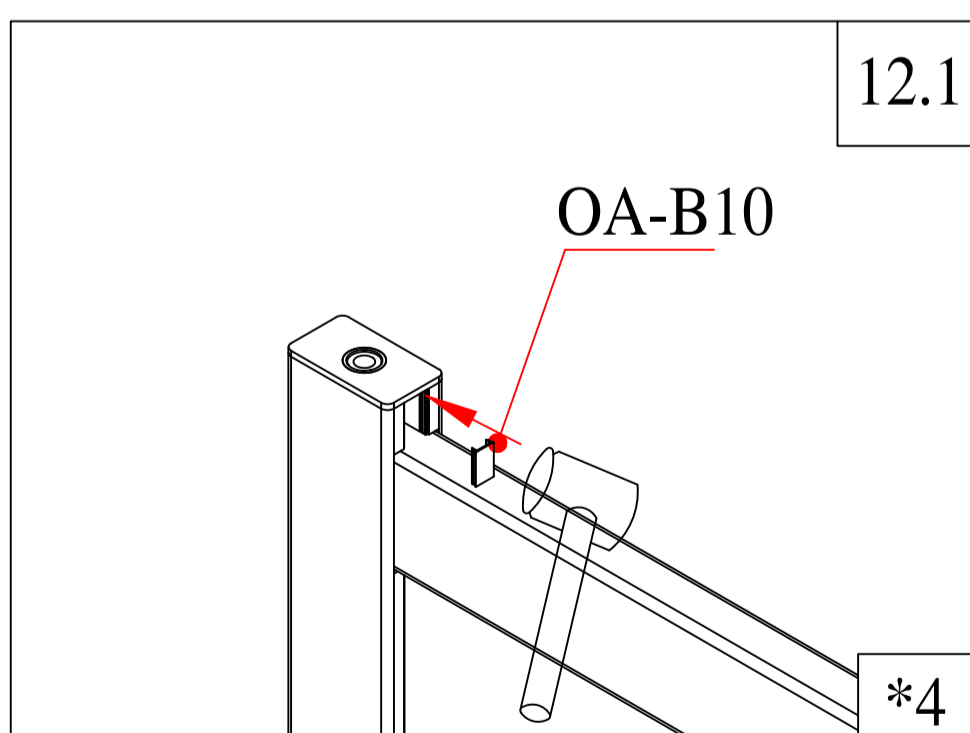
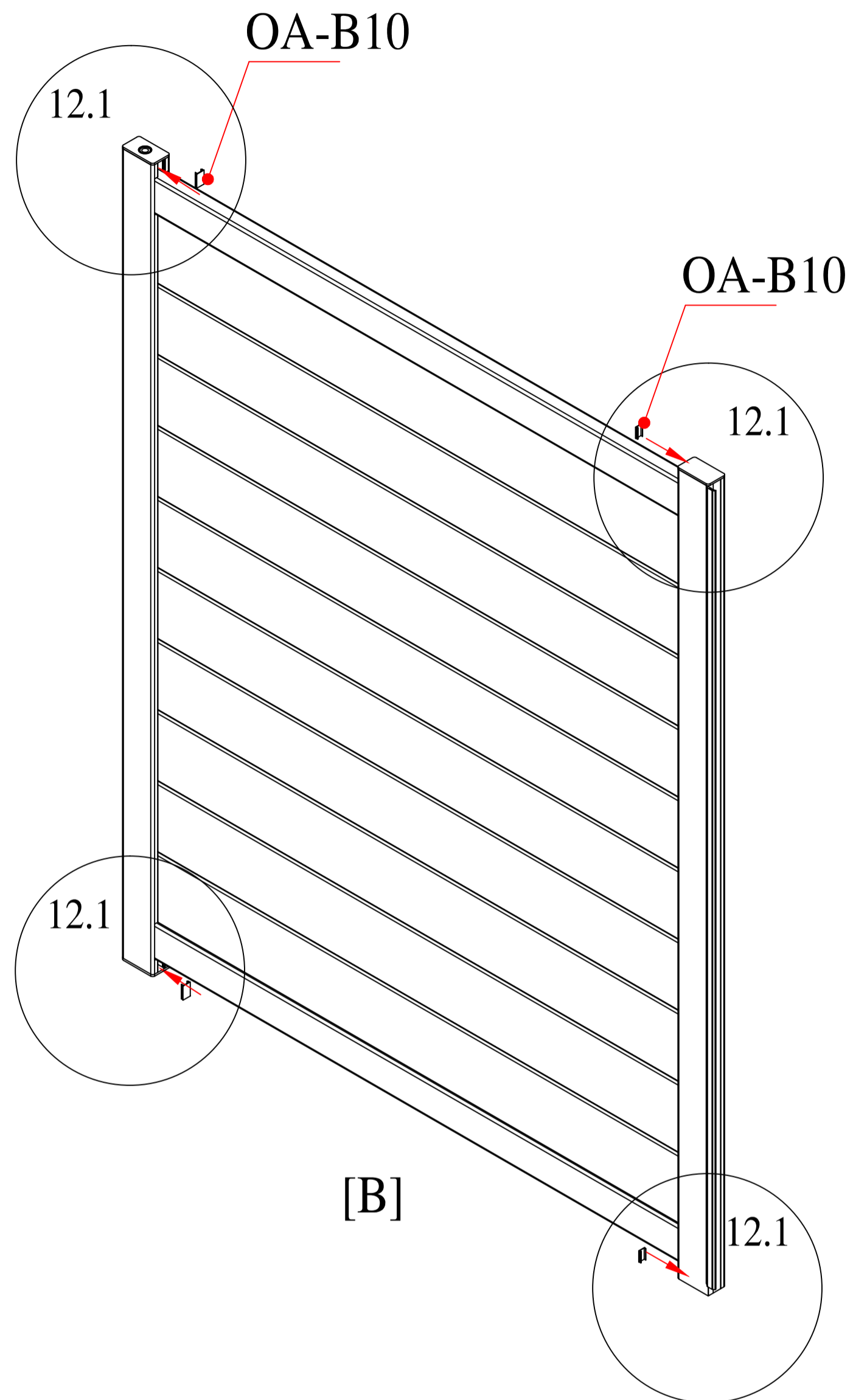




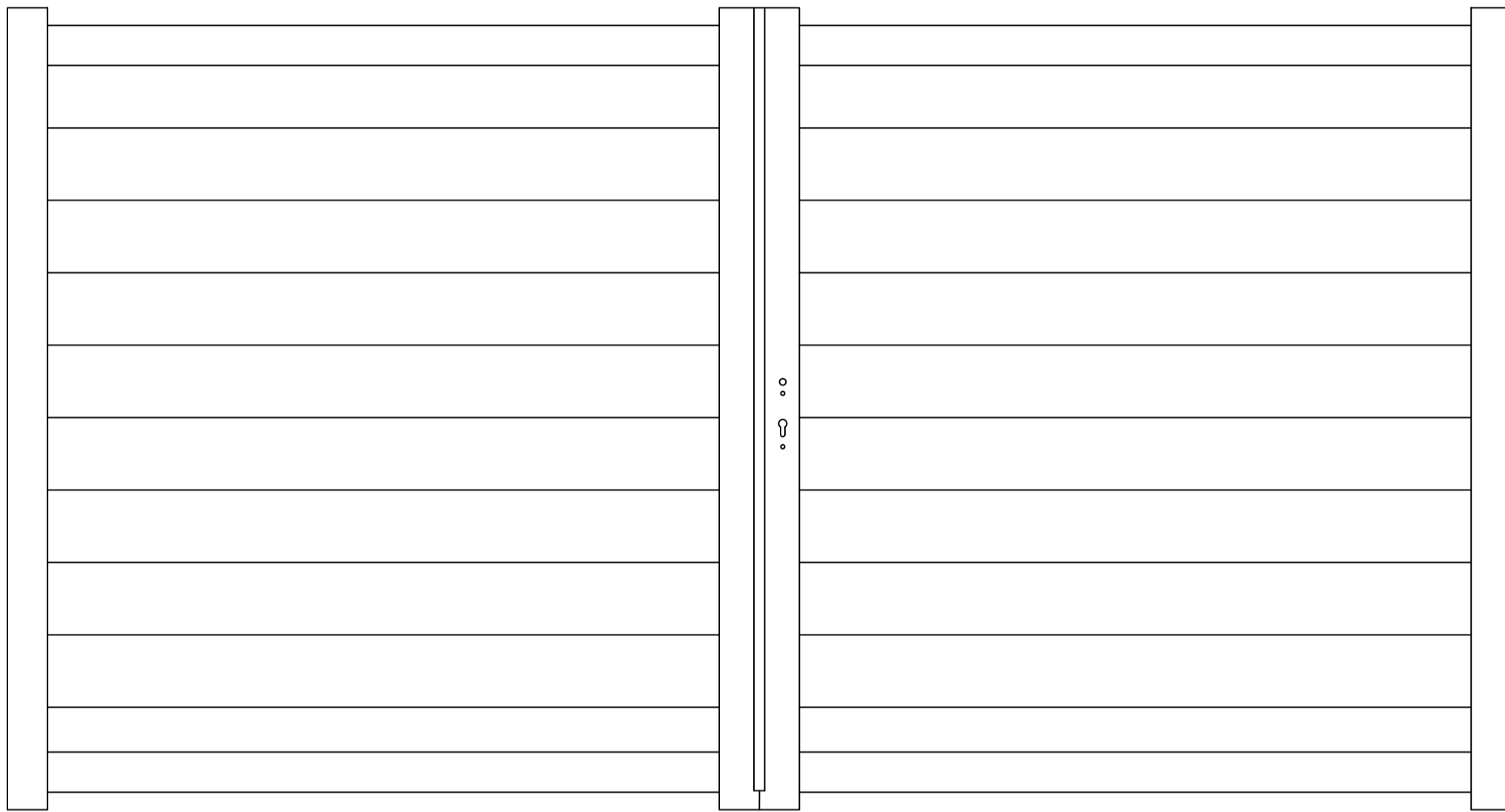
	OA-SP4	2
	OA-SP20	1
	OA-SP21	1



	OA-C8	1
	OA-B9	1
	OA-C11	1

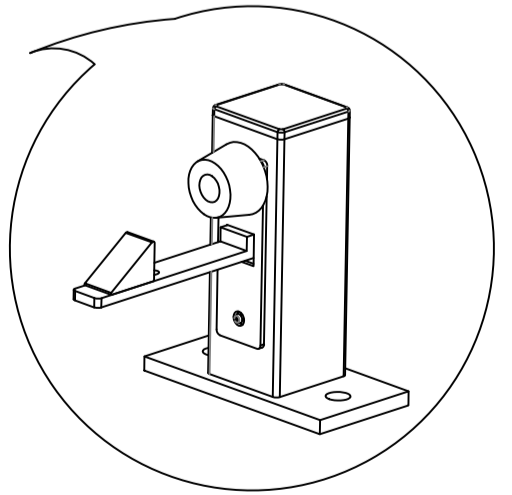
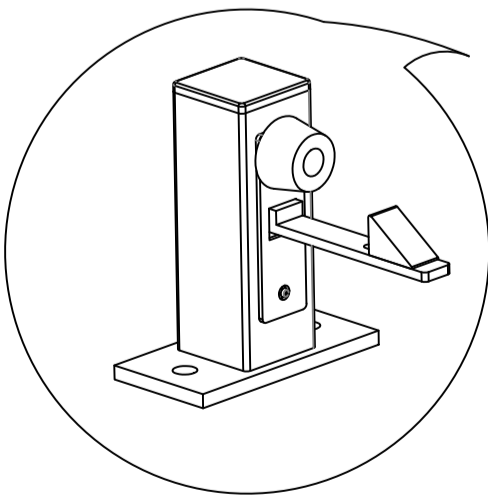
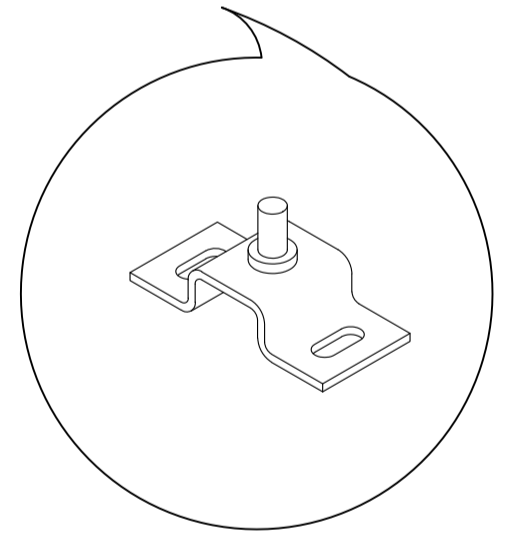
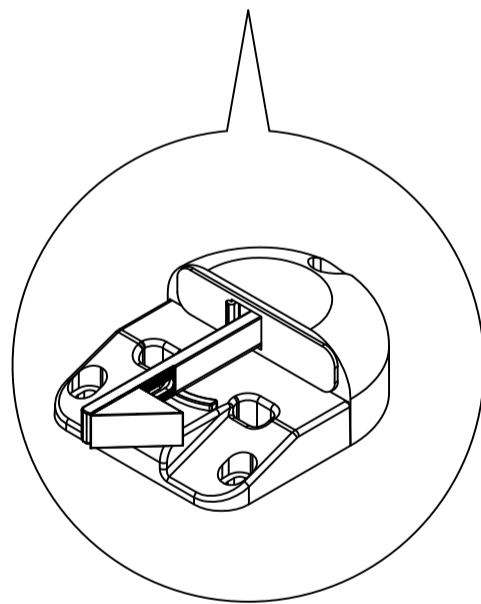
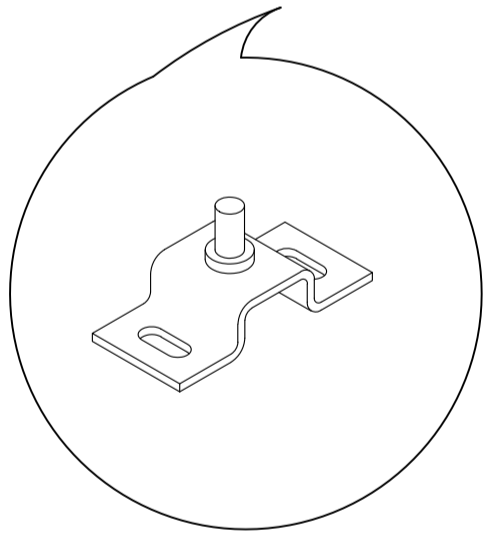
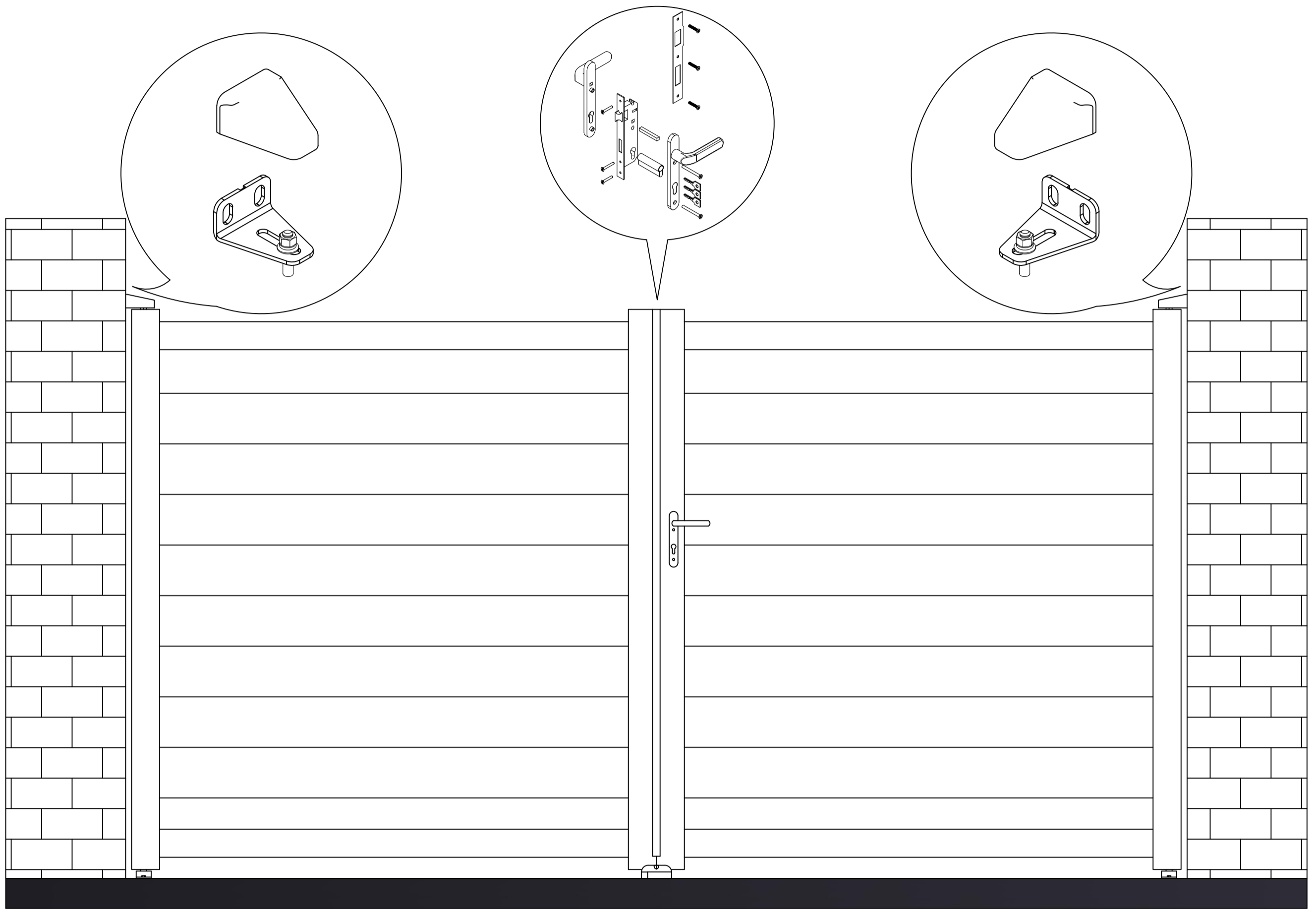


	OA-B10	4
---	--------	---

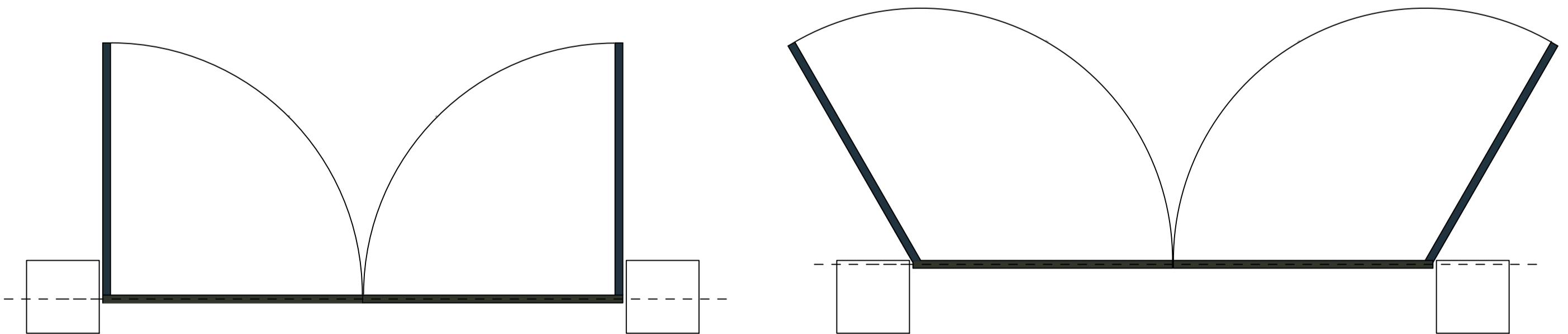


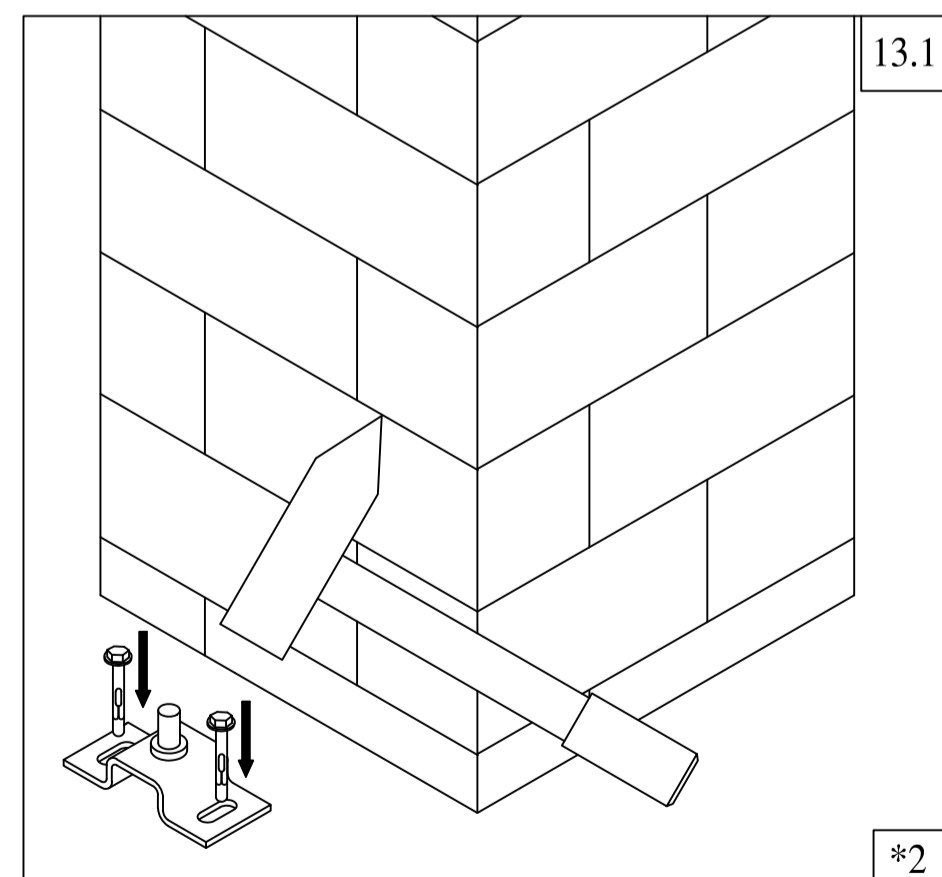
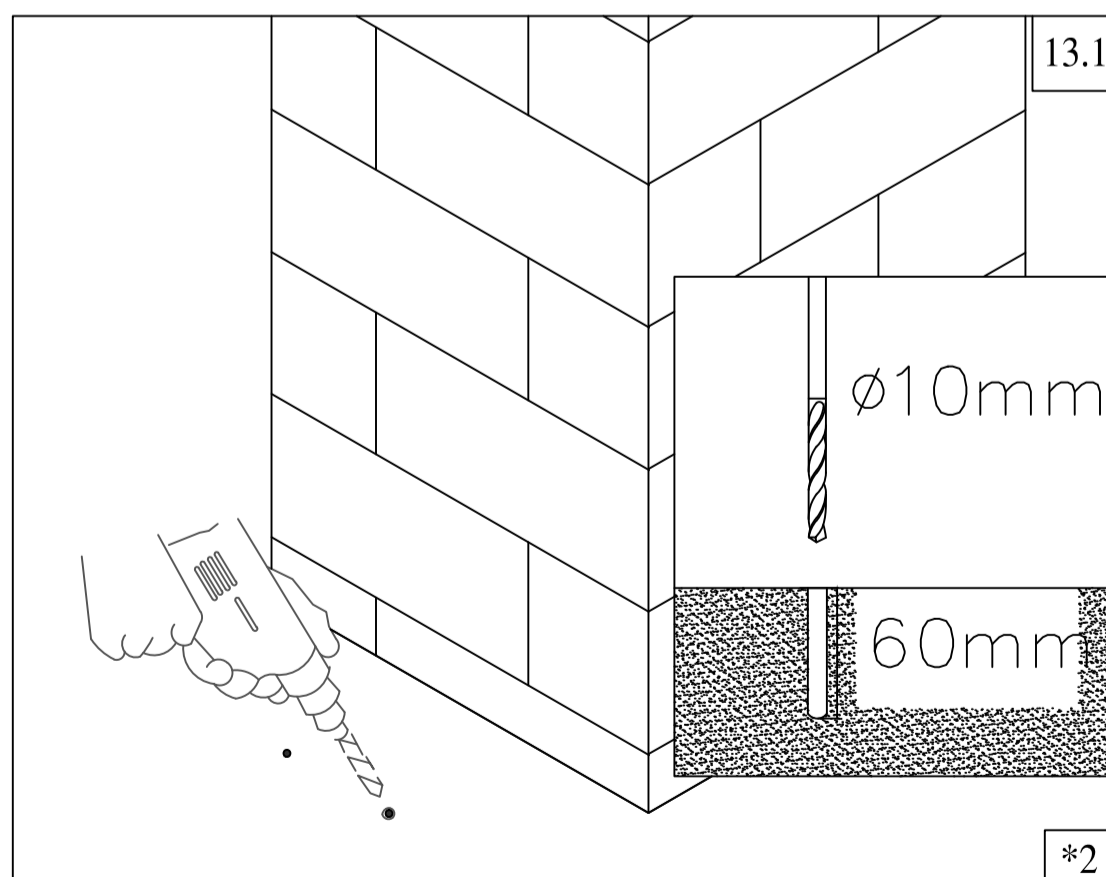
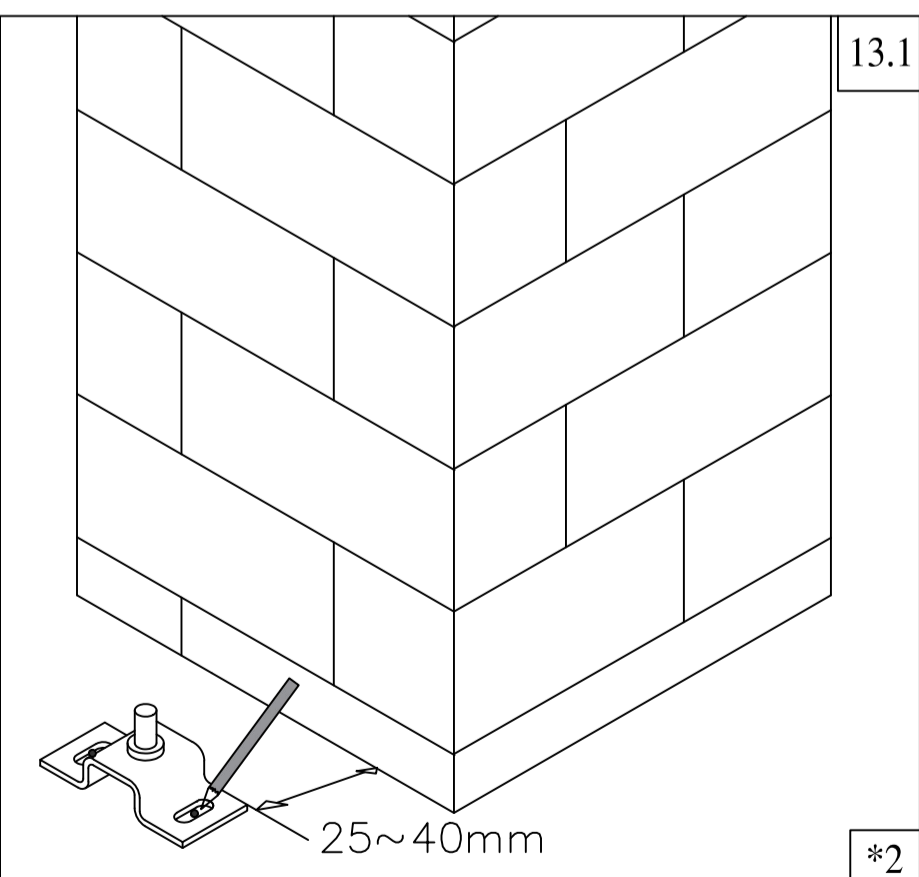
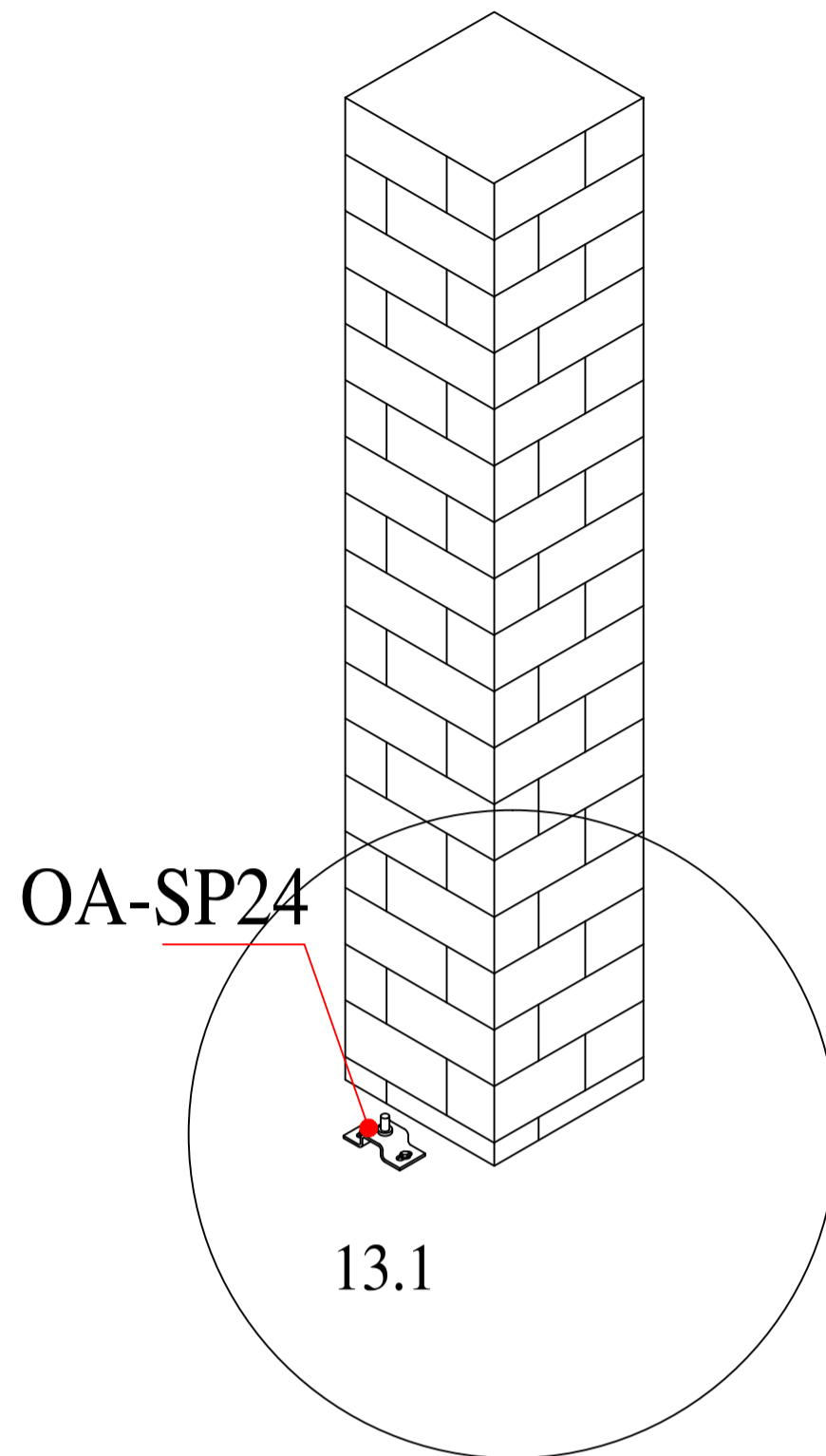
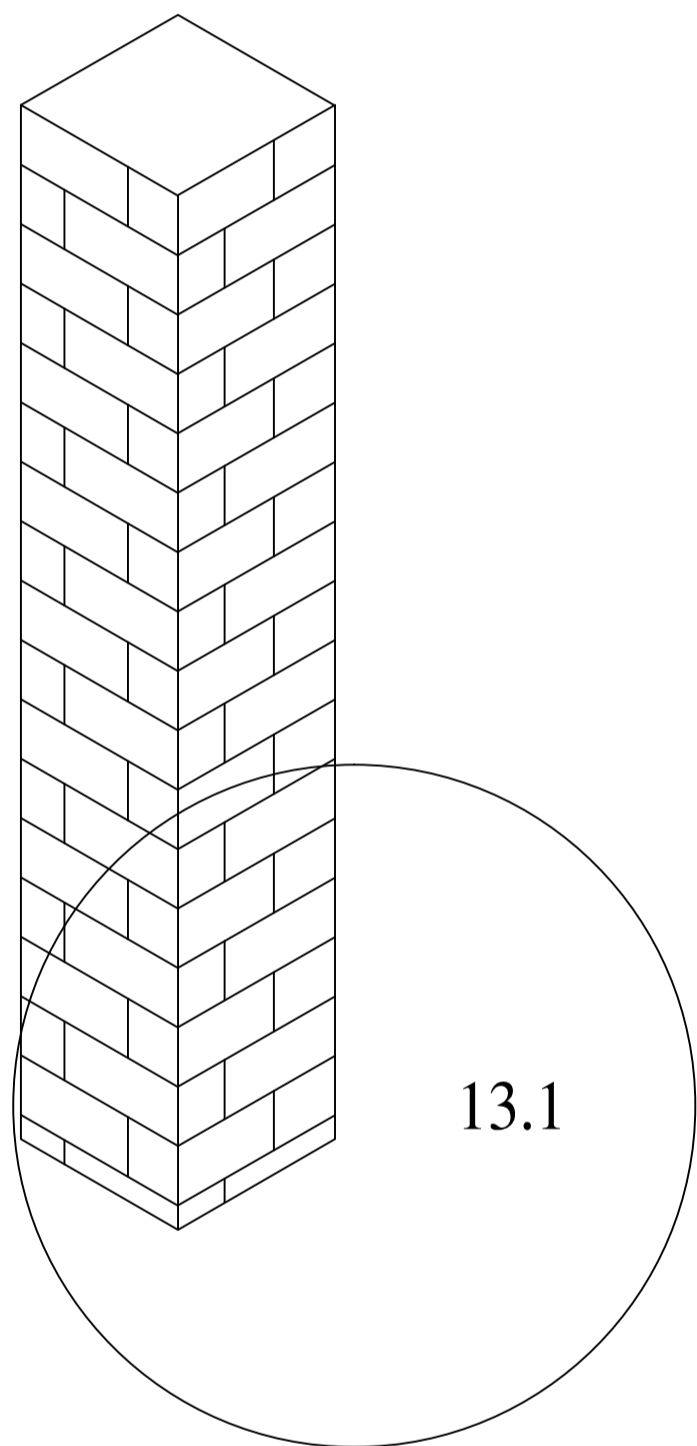
[B]

[A]



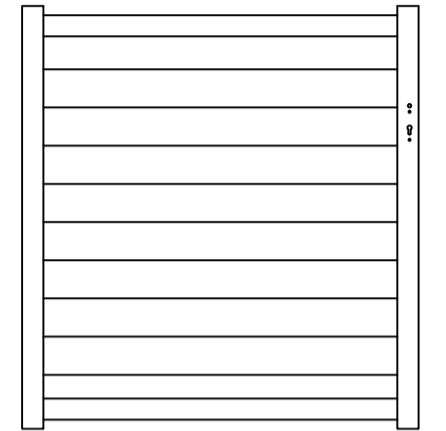
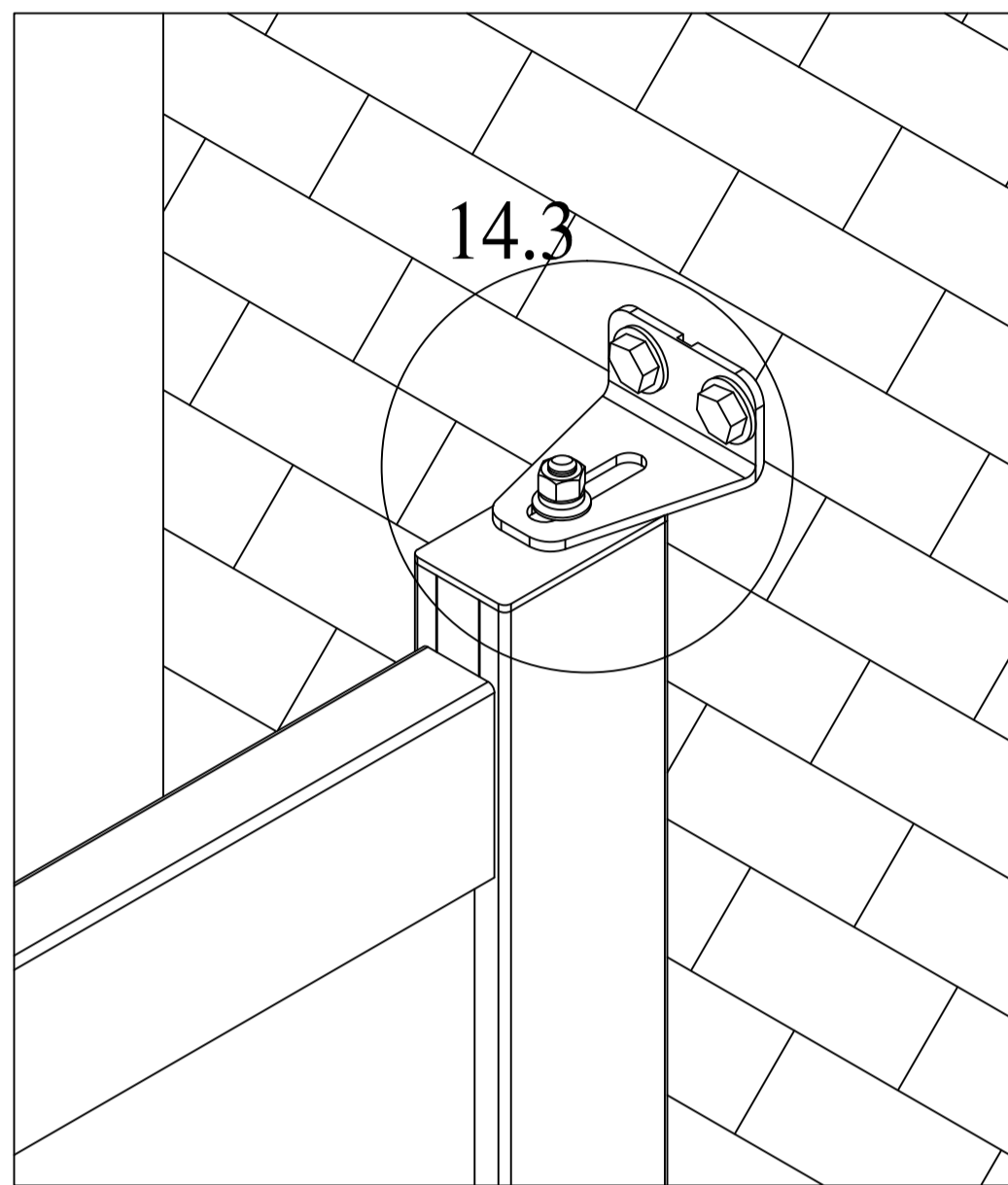
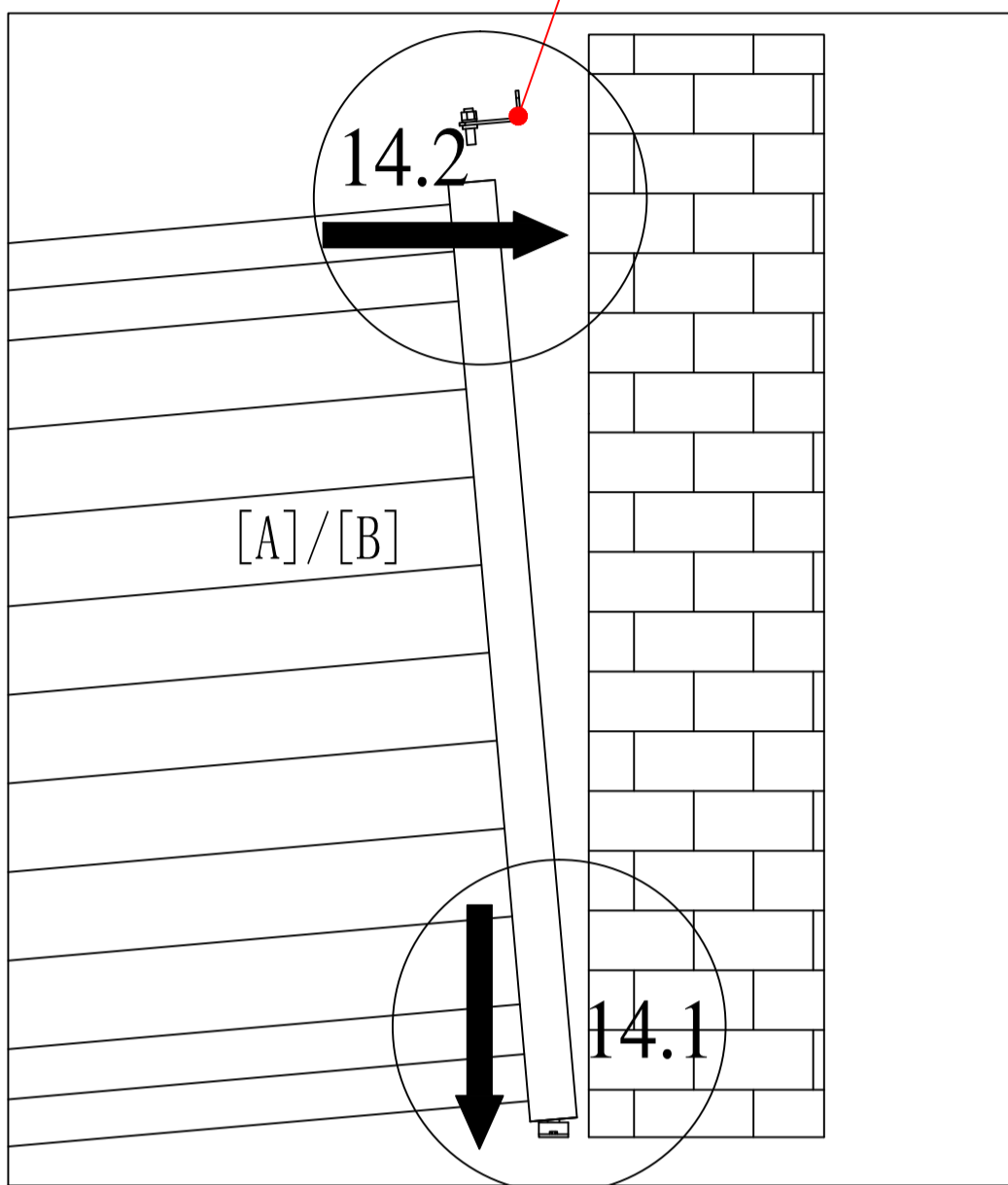
CASANOVO



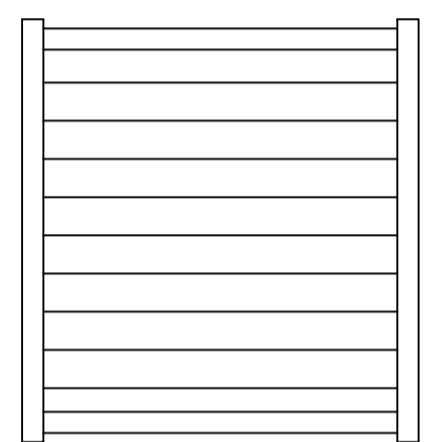


	<p>OA-SP24</p>	<p>2</p>
--	----------------	----------

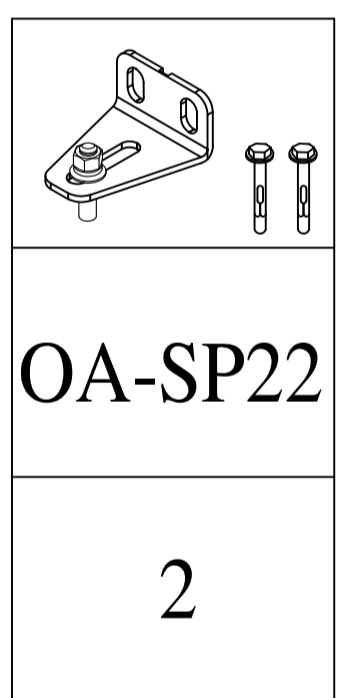
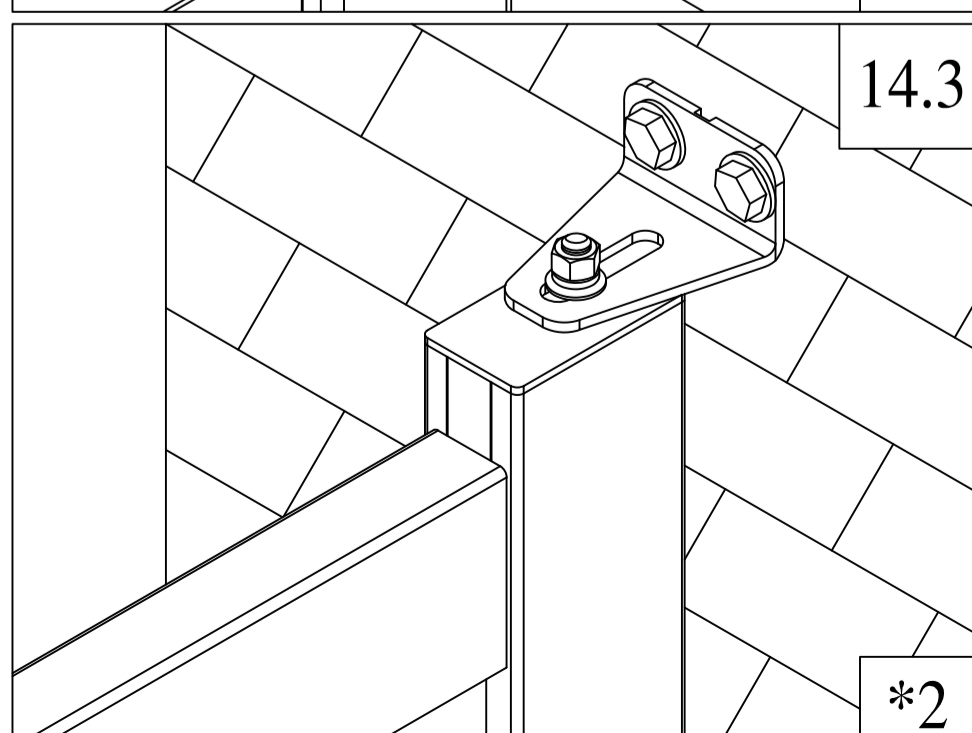
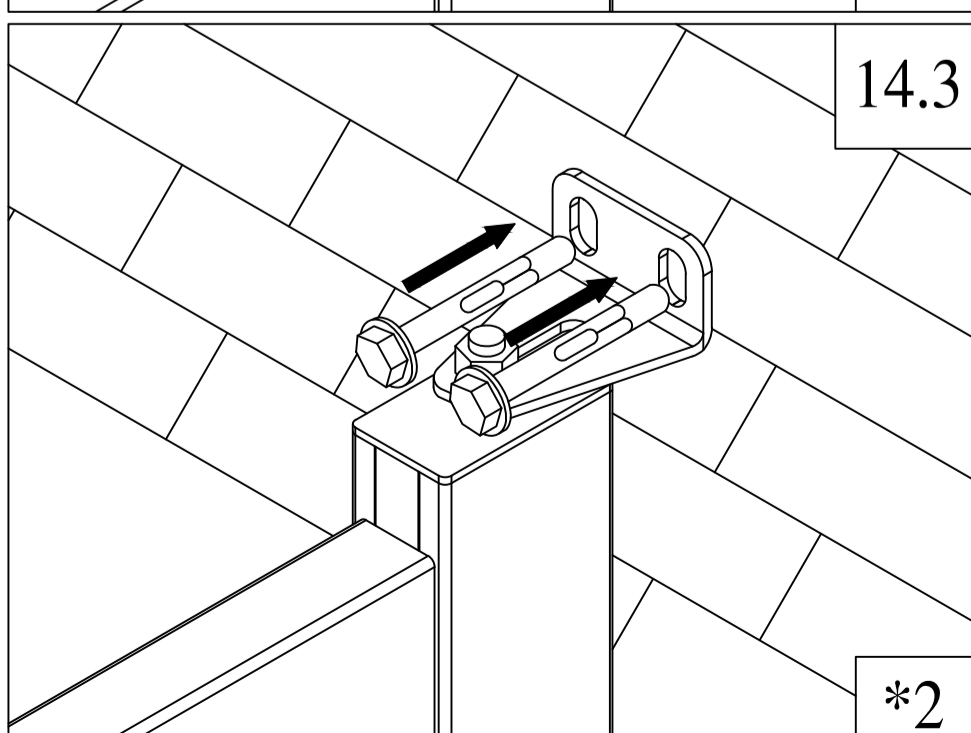
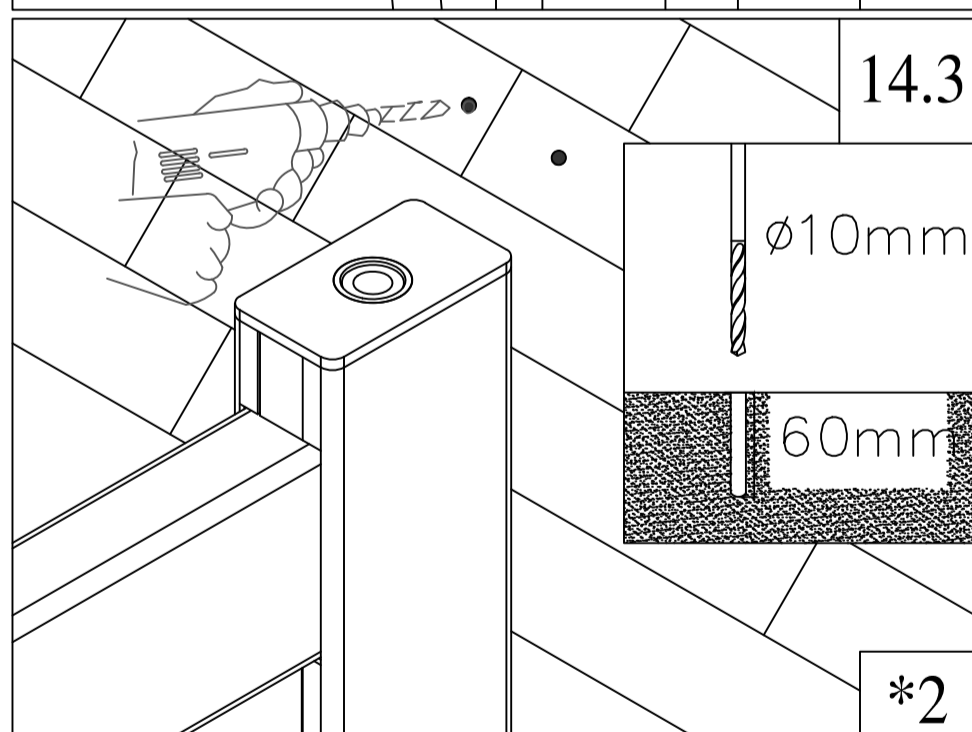
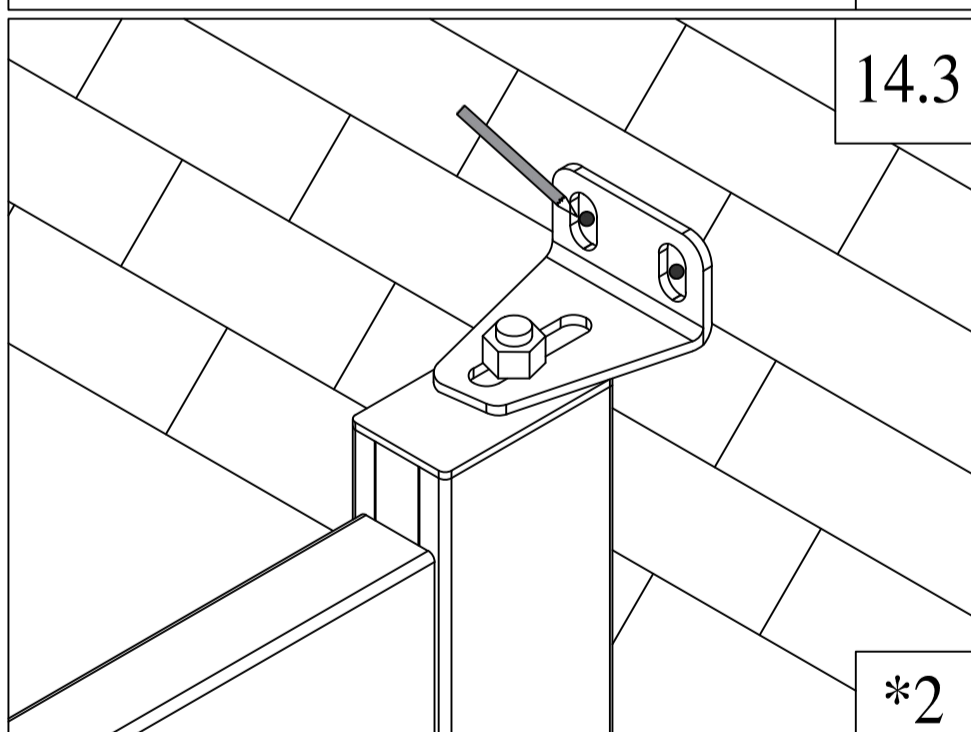
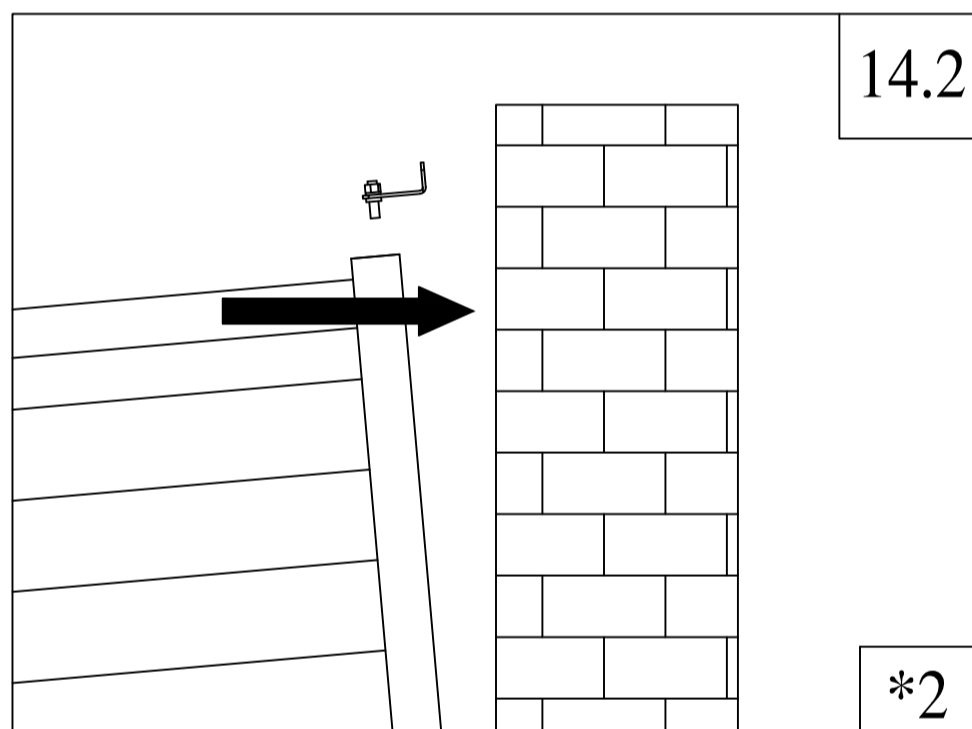
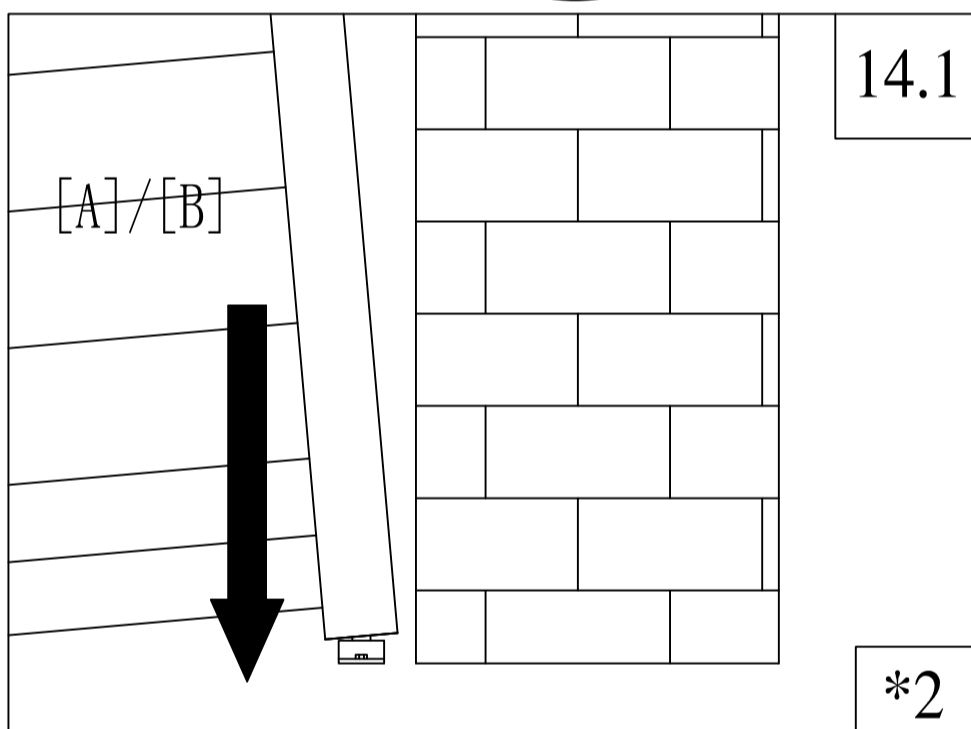
OA-SP22



[A]

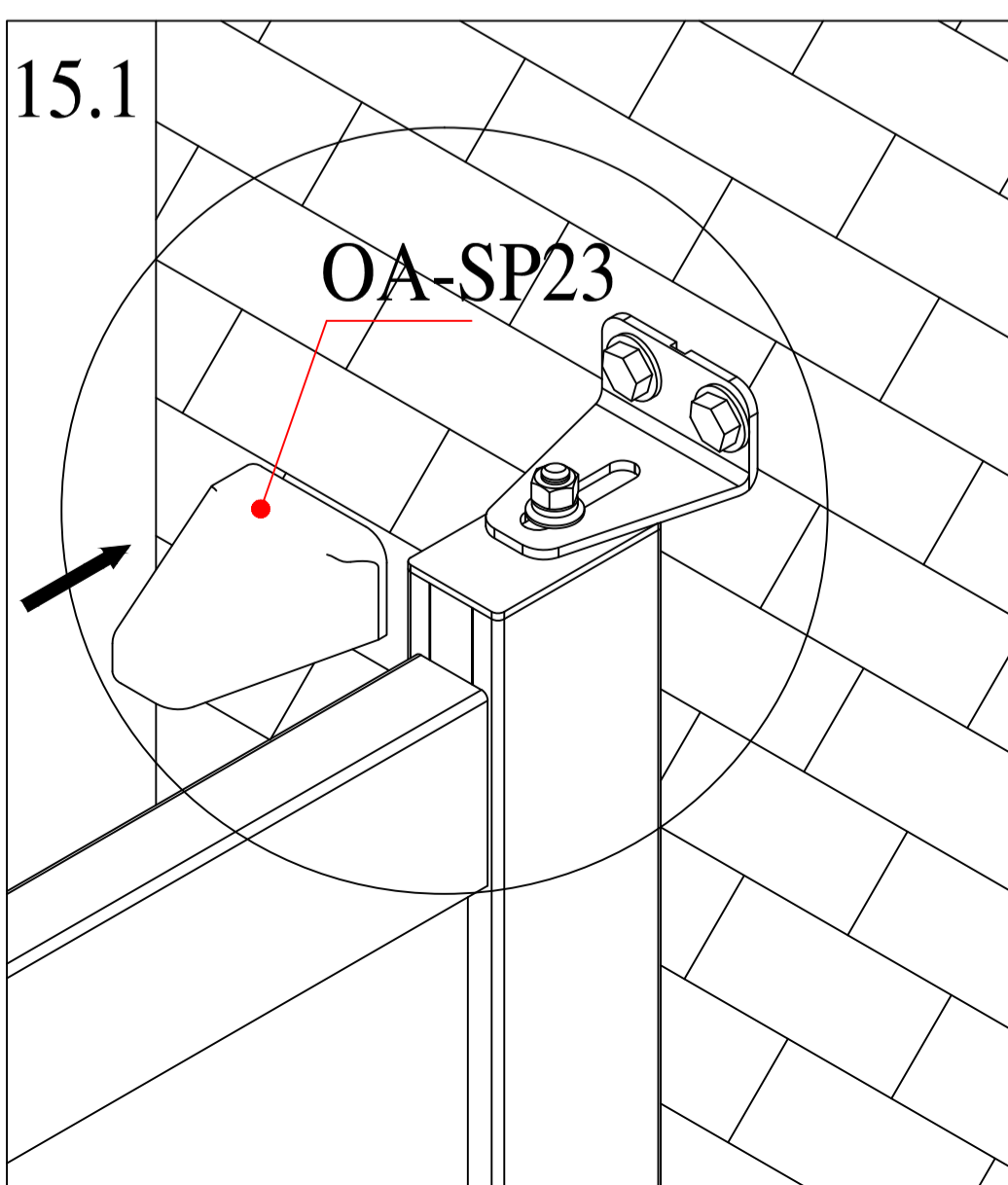
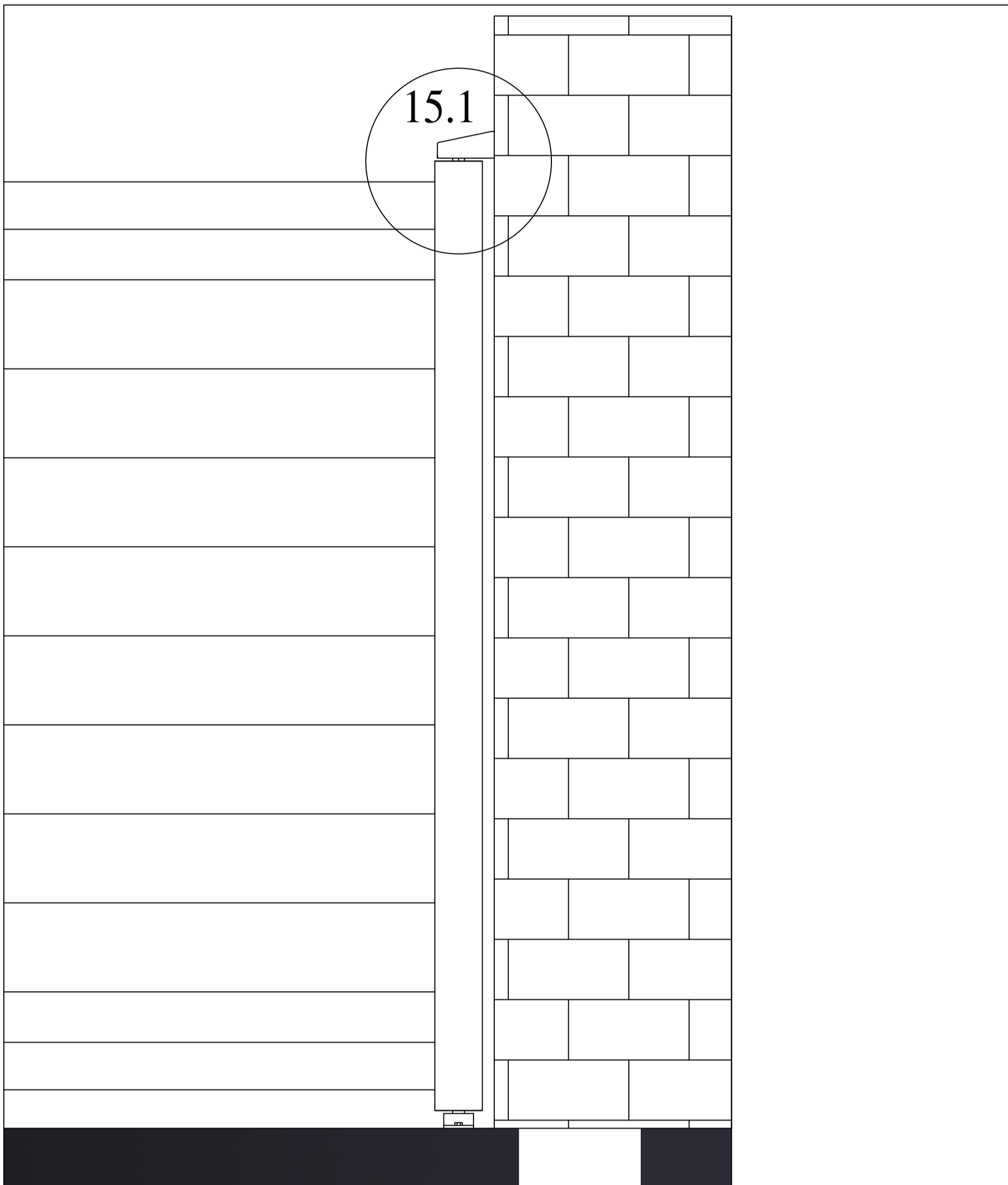



[B]

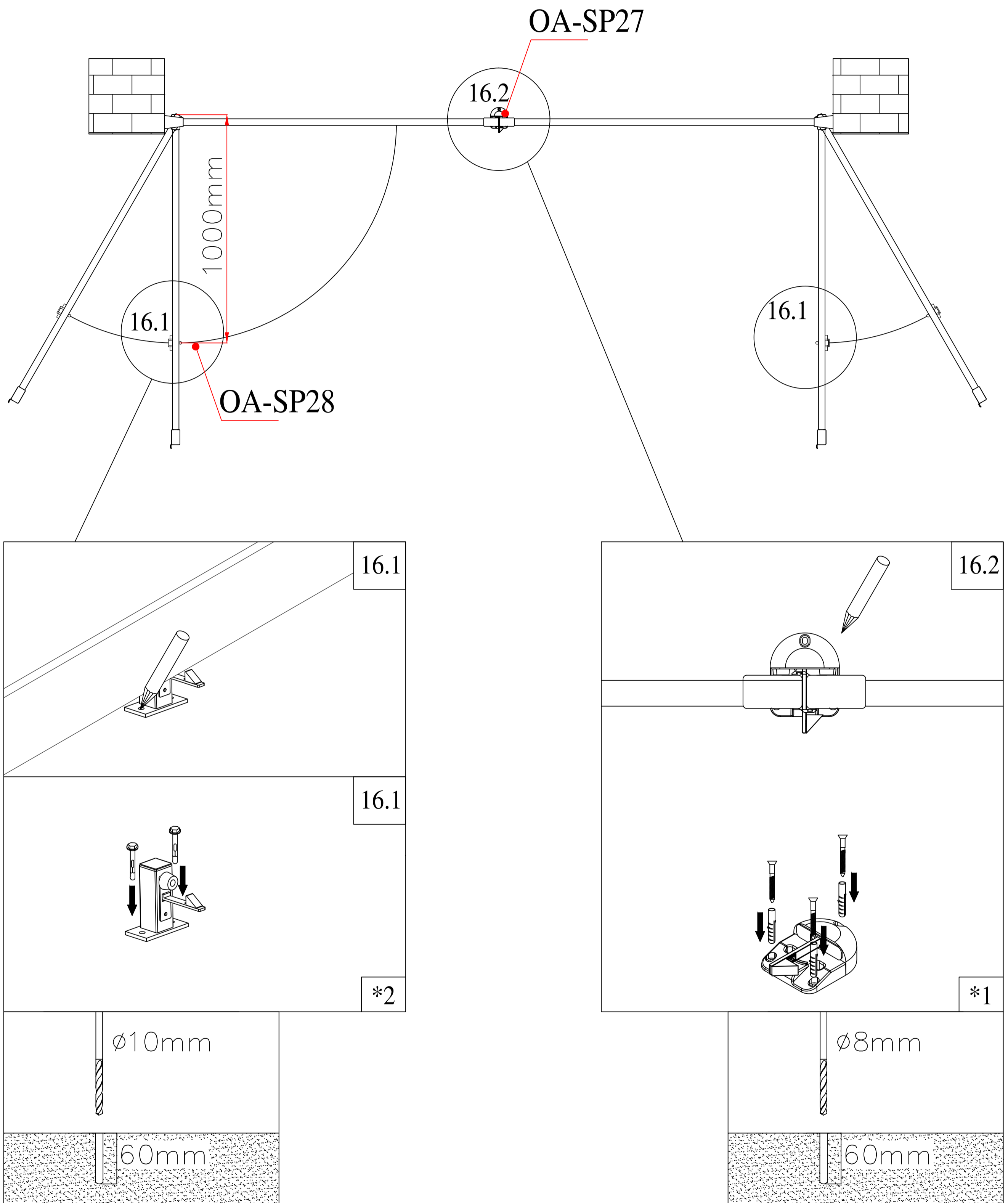


OA-SP22

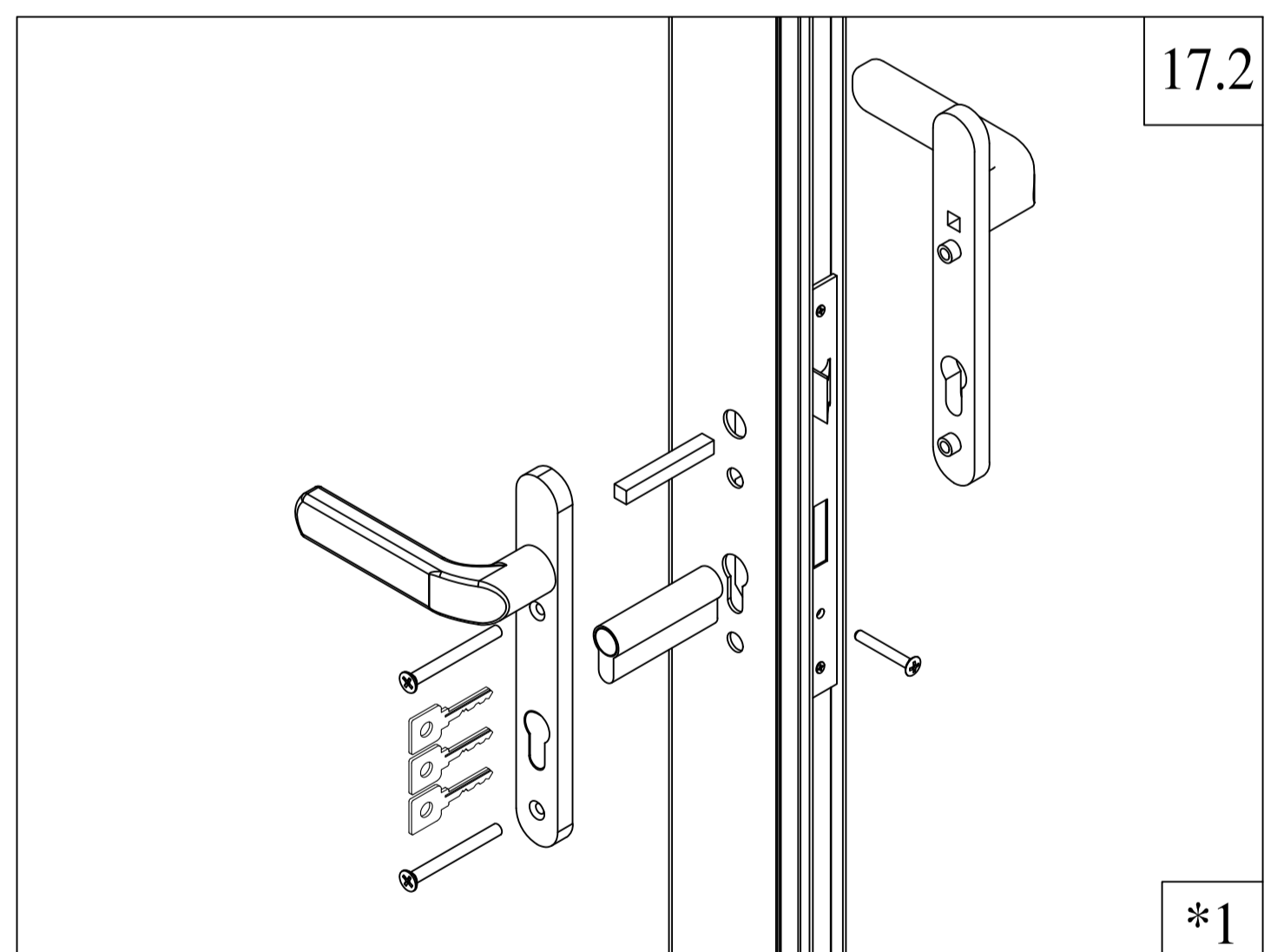
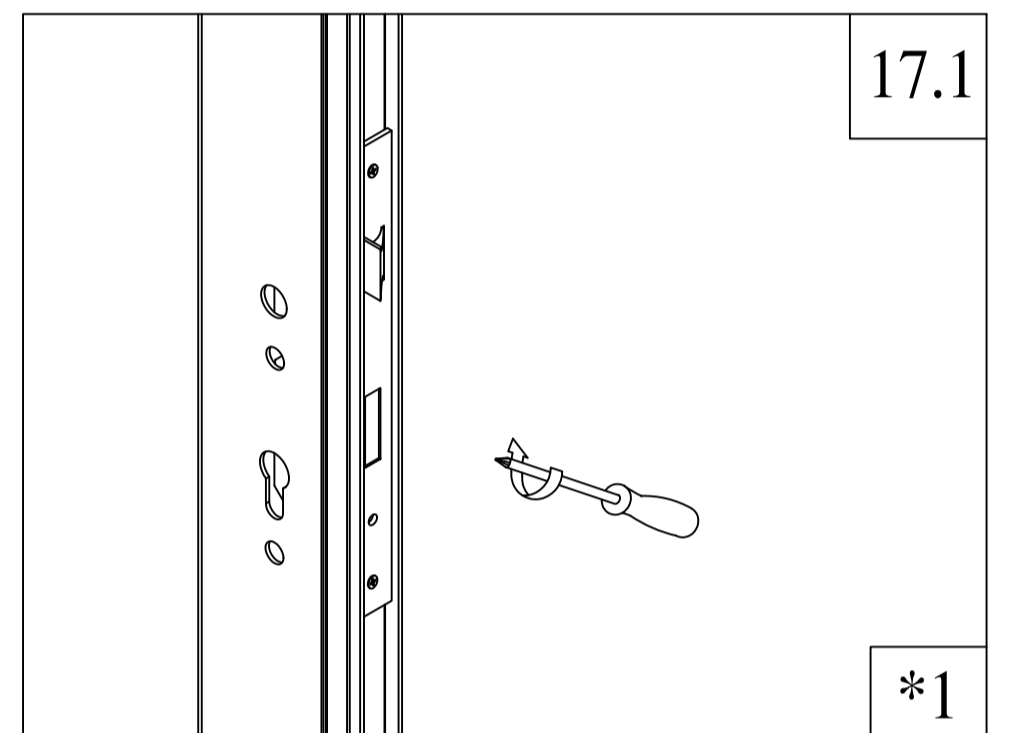
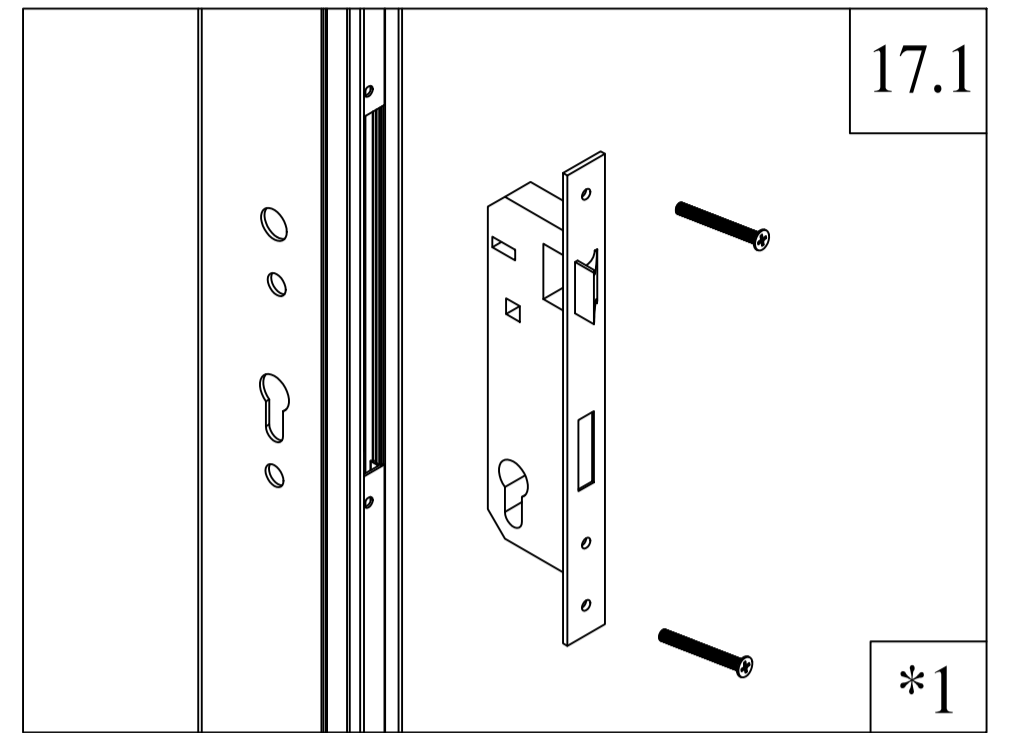
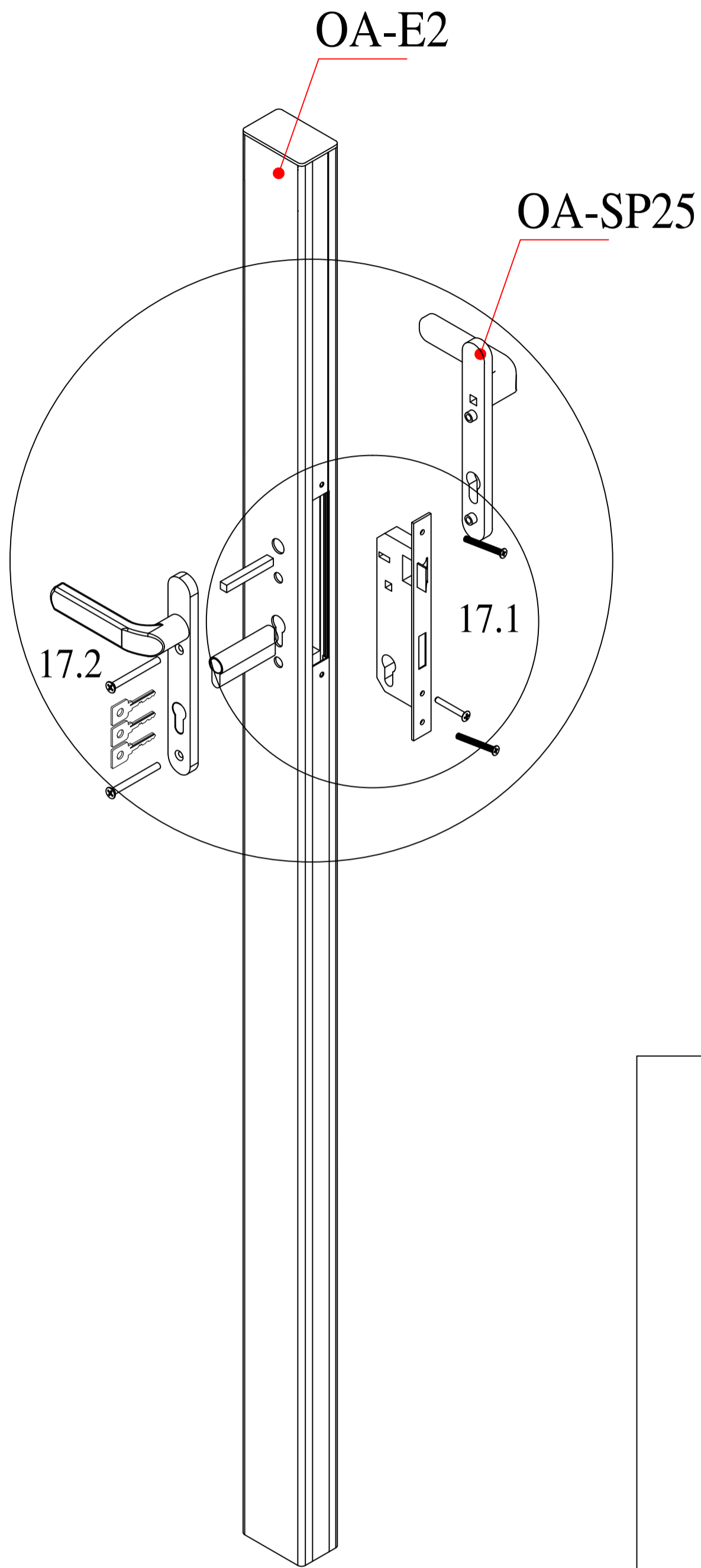
2



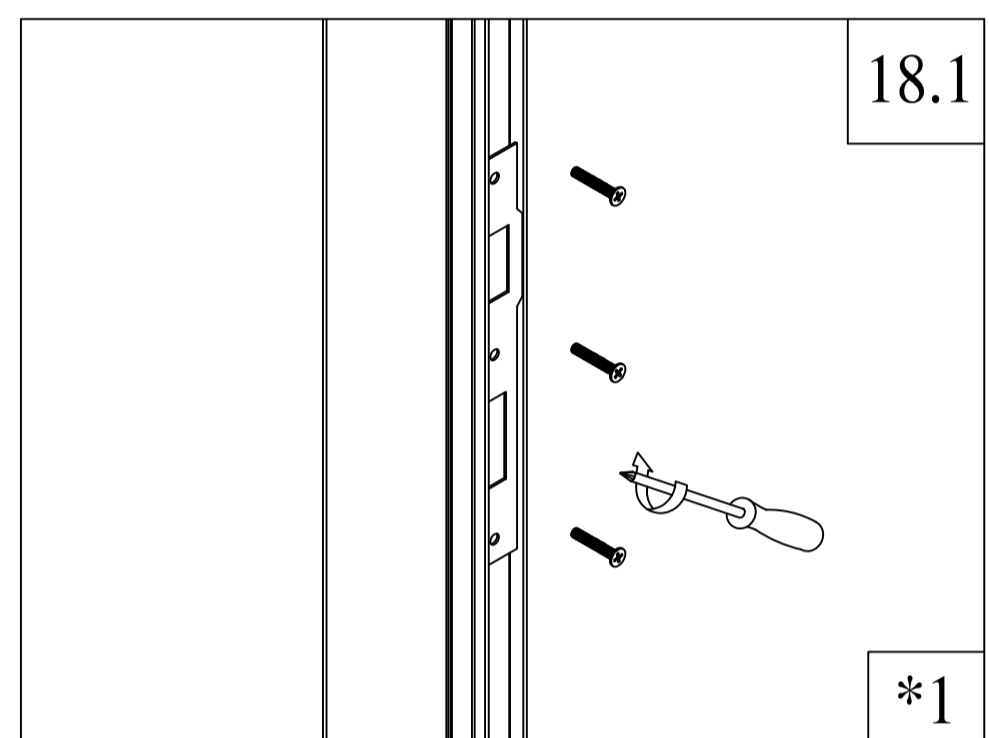
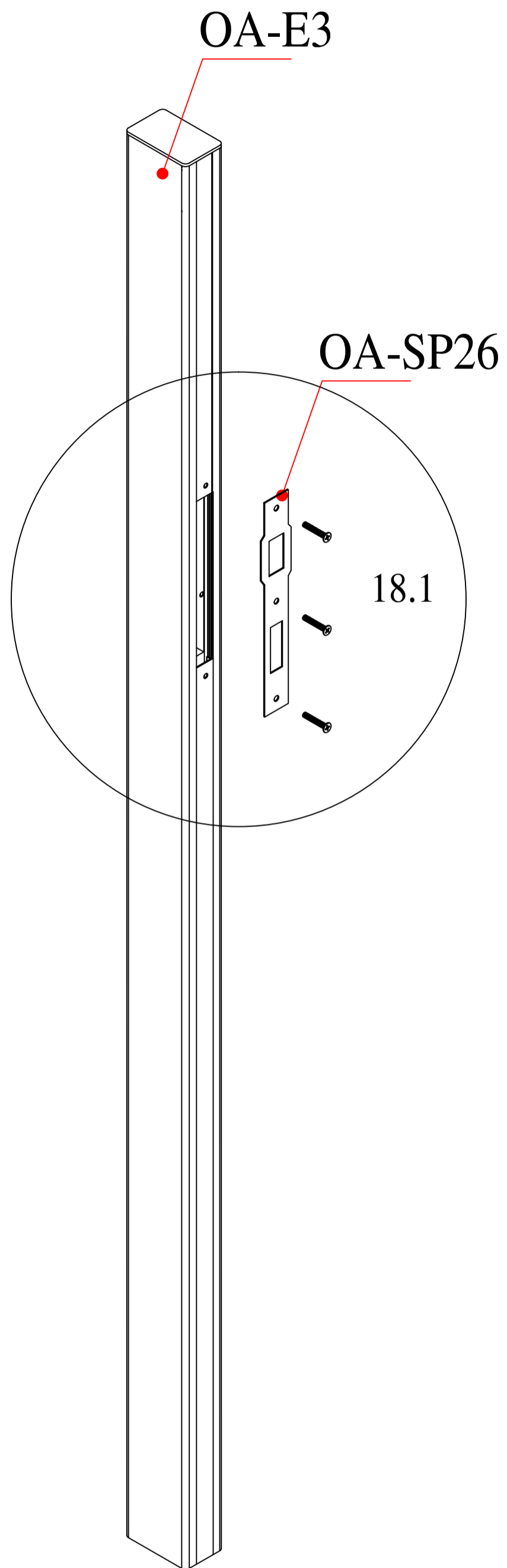
	OA-SP23	2
---	---------	---

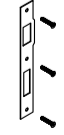


	OA-SP27	1
	OA-SP28	2



	<p>OA-SP25</p>	<p>1</p>
--	----------------	----------



	OA-SP26	1
---	---------	---