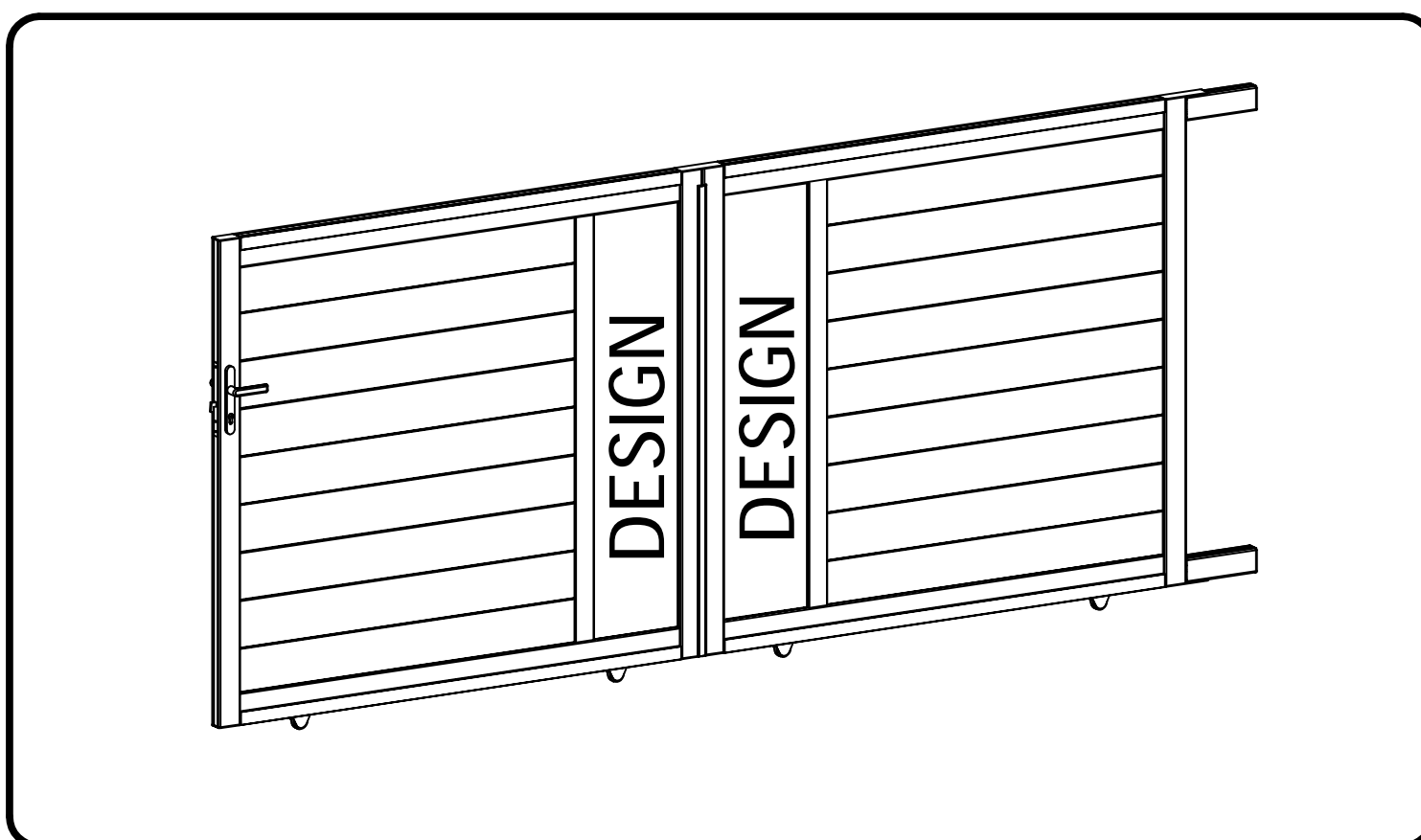


CASANOVO

ART350C160



7-8H



x2

COM-000170	[x1]
COM-000171	[x1]
COM-000172	[x1]
COM-000*DESIGN*	[x1]

*Selon modèle

FR

EN

ES

DE

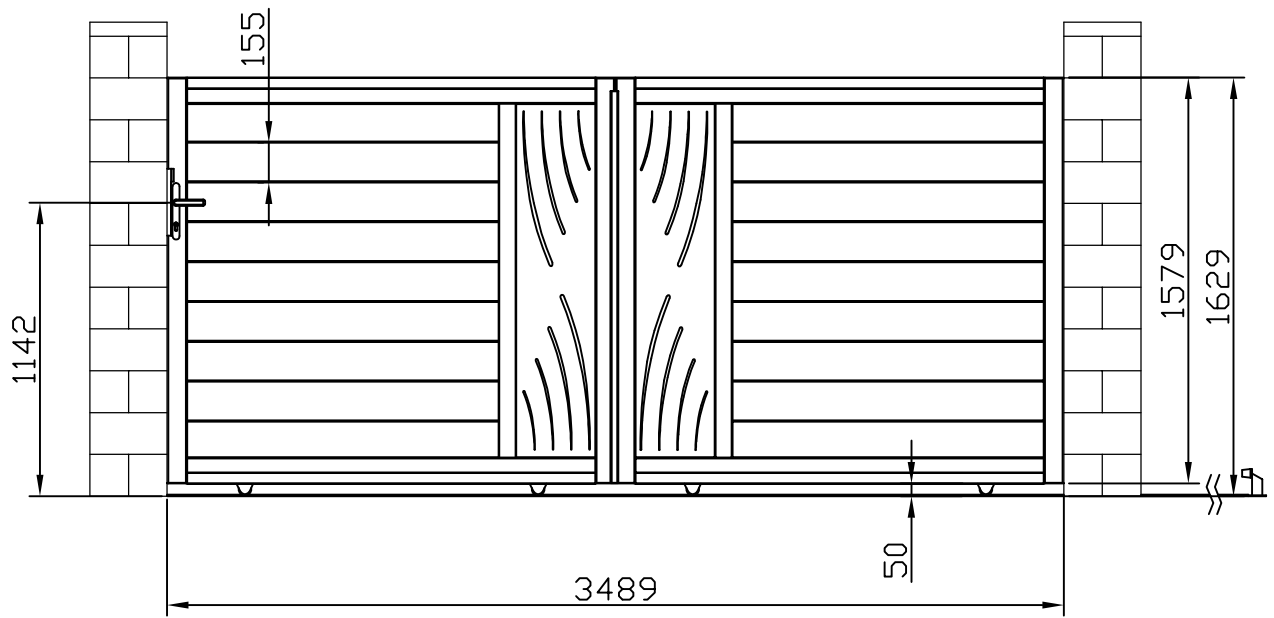
IT

NL

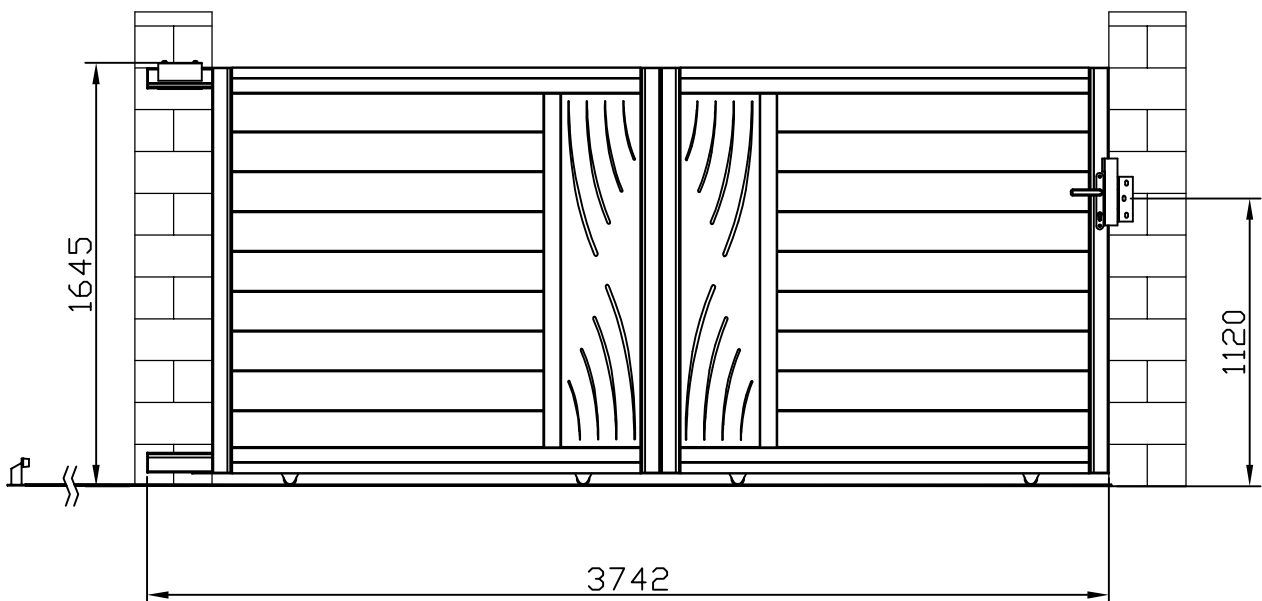
PL

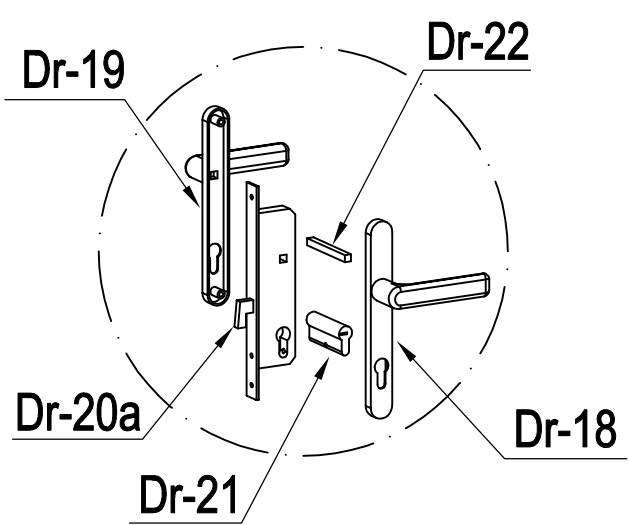
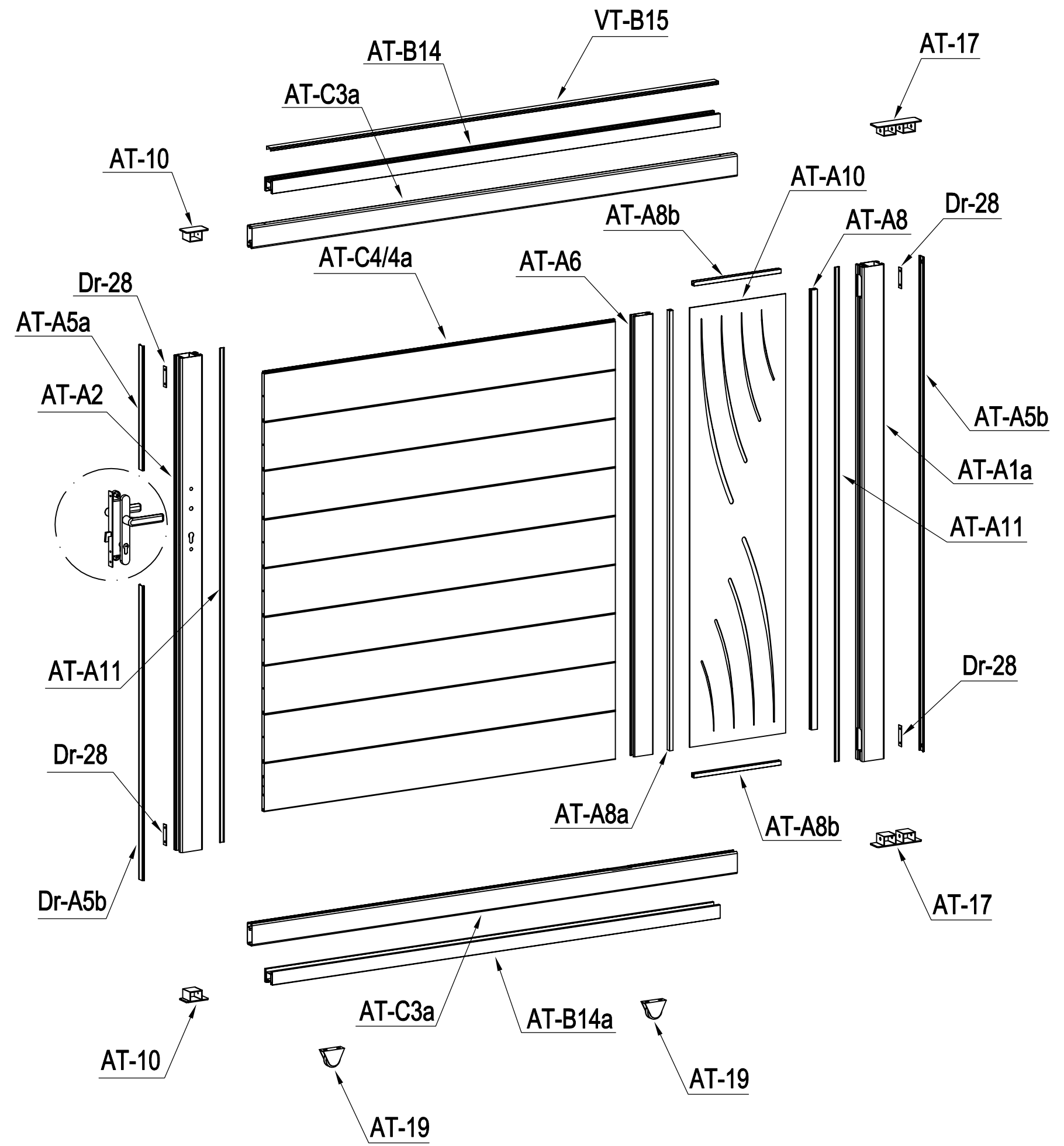


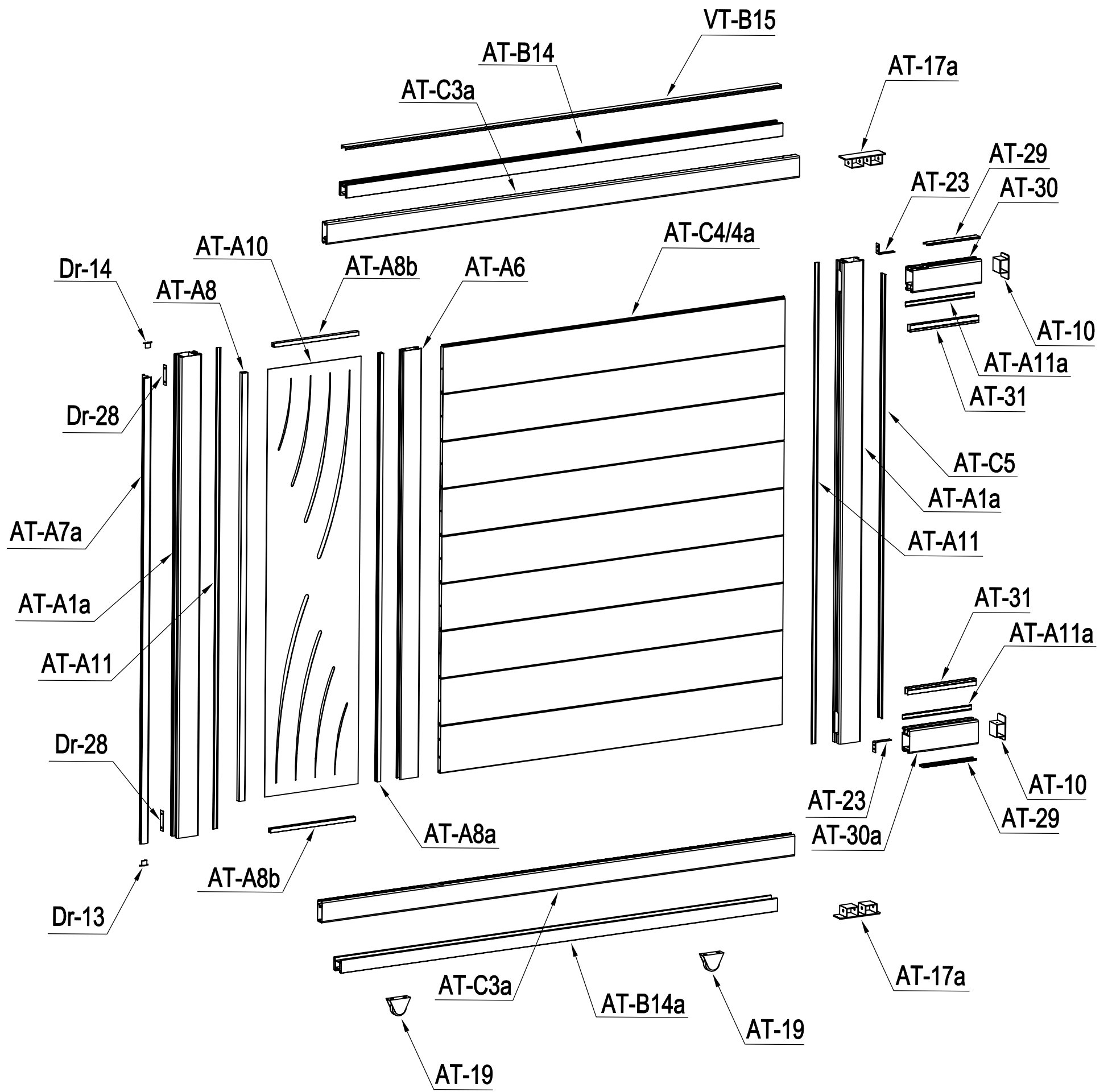
Ext.

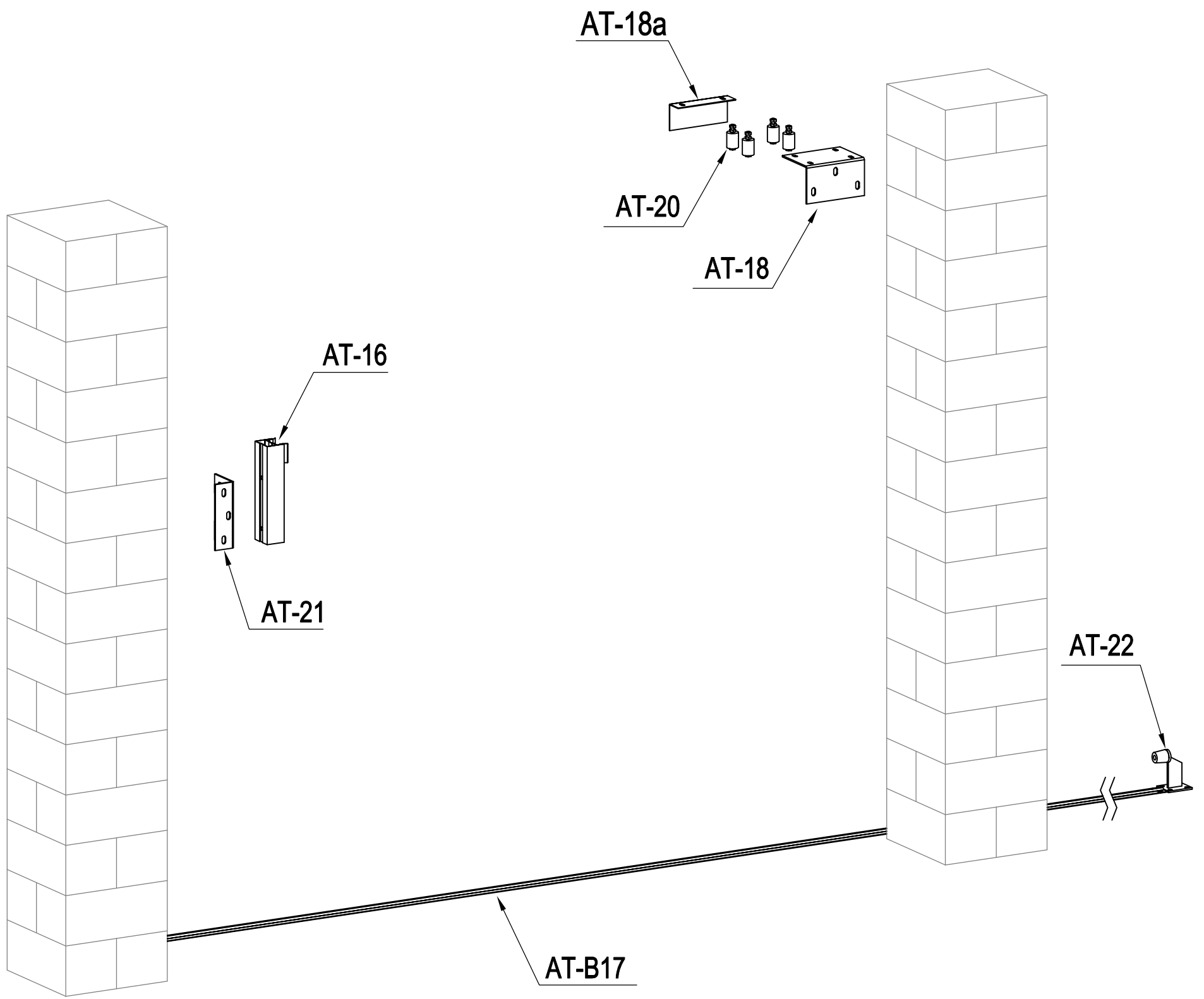


Int.

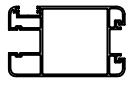


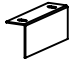

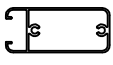

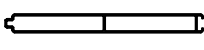

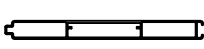

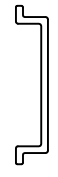
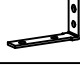
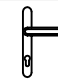



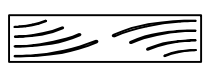

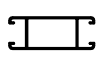

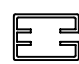



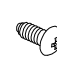
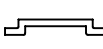

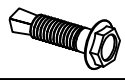
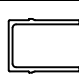

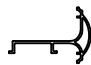
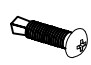
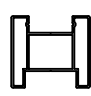
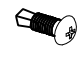






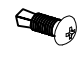
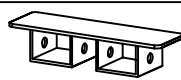

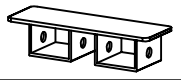
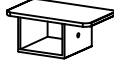



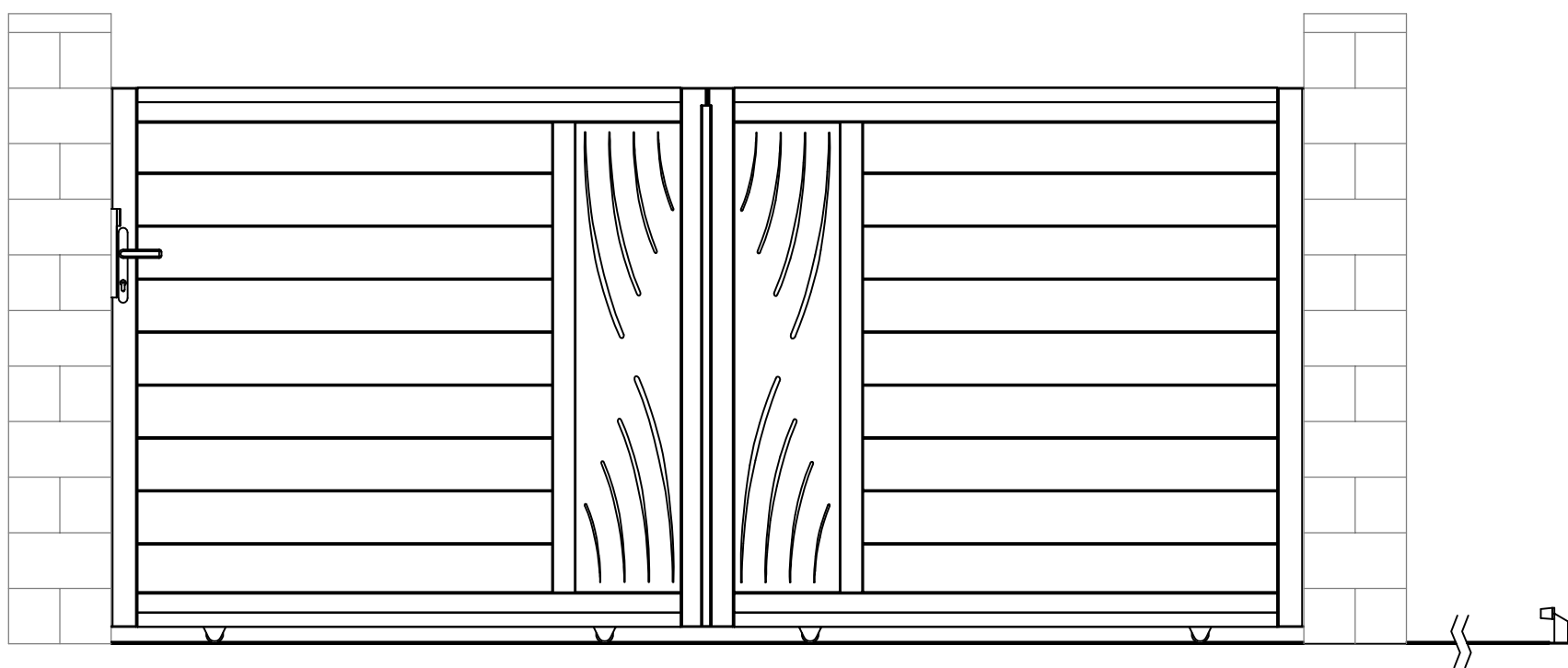




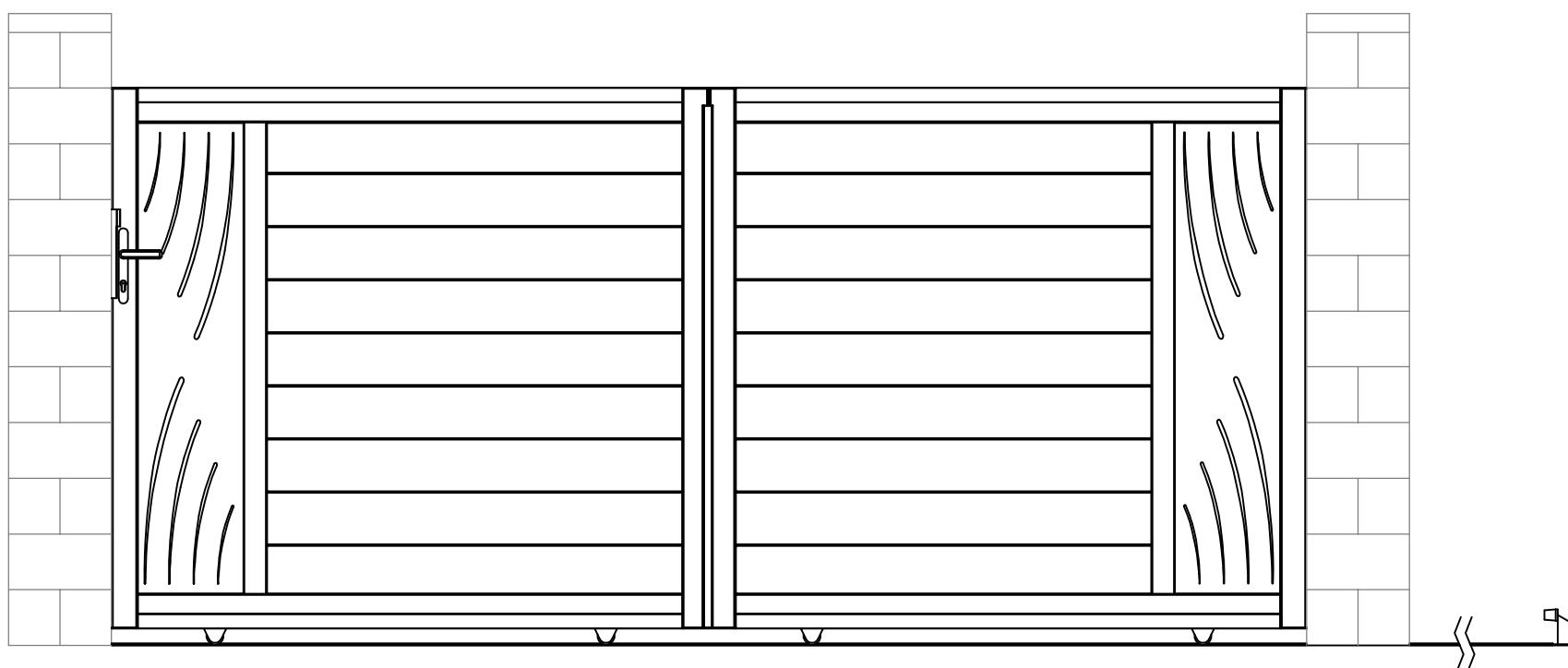


PART LIST

IMAGE	NO.	L.(mm)	QTY	IMAGE	NO.	L.(mm)	QTY
	AT-A1a	1573	3		Dr-14		1
	AT-A2	1573	1		AT-18		1
	AT-30	250	1		AT-18a		1
	AT-30a	250	1		AT-19		4
	AT-C3a	1721	4		AT-20		4
	AT-C4	1245	16		AT-21		1
	AT-C4a	1245	2		AT-22		1
	AT-C5	1448	1		AT-23		2
	AT-A5a	395.5	1		Dr-18		1
	Dr-A5b	937	1		Dr-19		1
	AT-A5b	1573	1		Dr-20a		1
	AT-29	193	2		Dr-21		1
	AT-A10	1398	2		Dr-22		1
	AT-A6	1401	2		Dr-25		1
	AT-A8	1400	2		Dr-25a		2
	AT-A8a	1400	2		Dr-27		2
	AT-A8b	308.5	4		AT-K30		4
	AT-A11	1573	4		AT-K31		10
	AT-A11a	250	2		AT-K32		32
	AT-31	250	2		AT-K33		4
	AT-A7a	1520	1		AT-K34		62
	AT-B14	1588	2		AT-K35		6
	AT-B14a	1588	2		AT-K36		2
	VT-B15	1587	2		AT-K37		8
	AT-16	260	1		AT-K38		50
	AT-B17	1412	5		AT-K39		8
	AT-17		2		Dr-28		6
	AT-17a		2				
	AT-10		4				
	Dr-13		1				

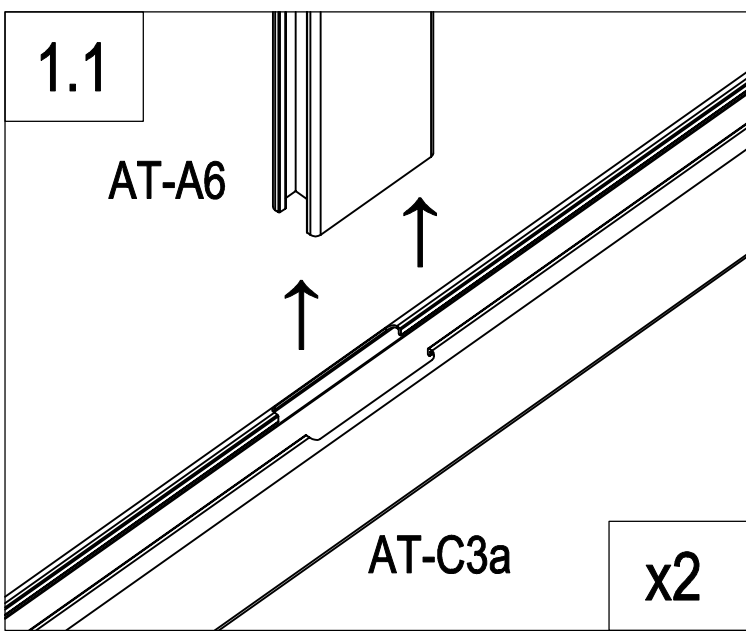
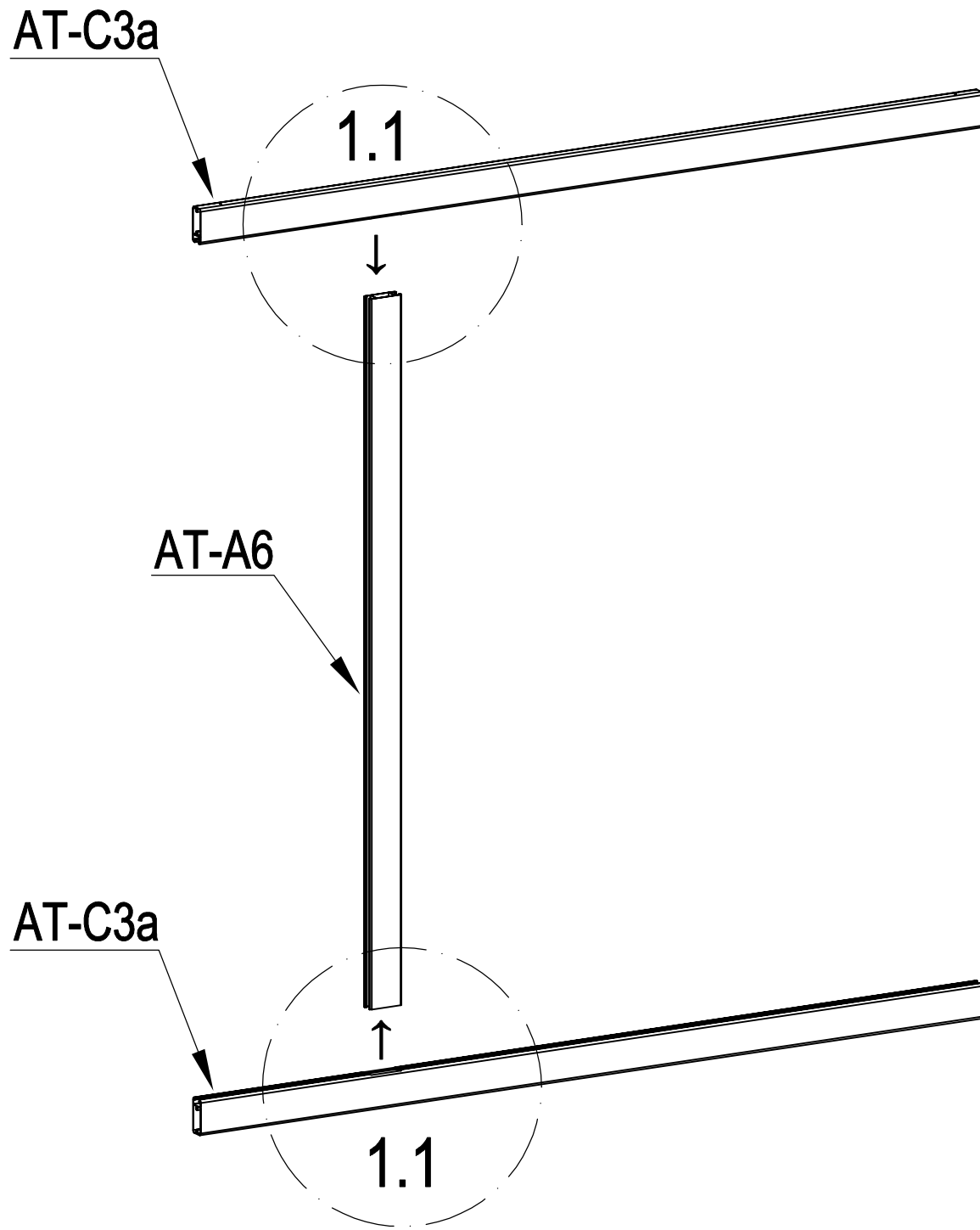



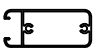
A : P1~25



B : P26~50

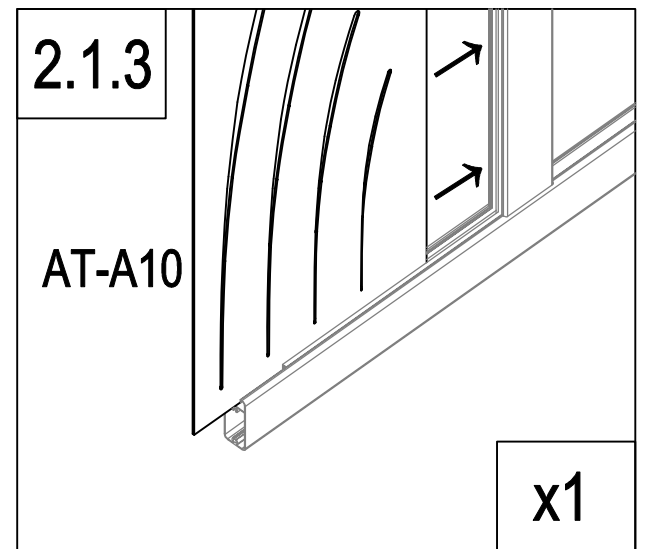
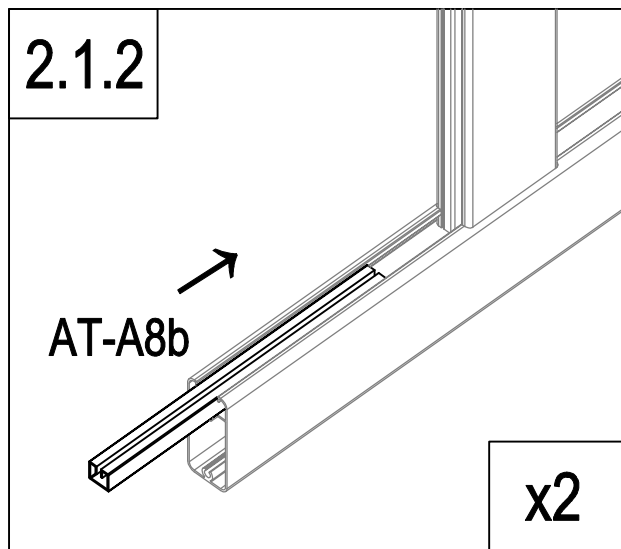
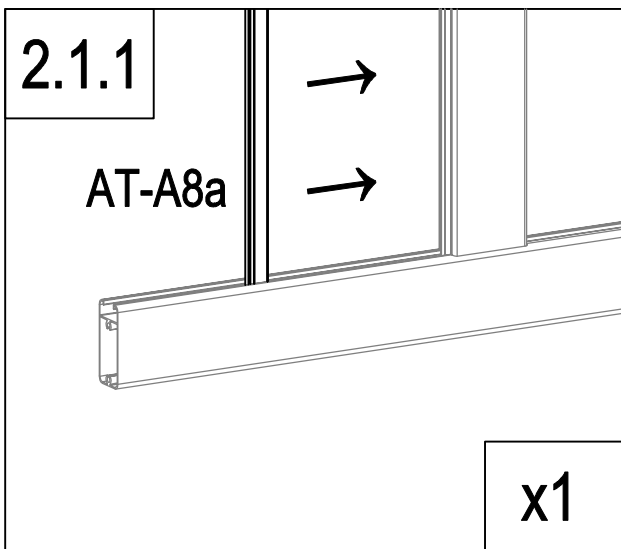
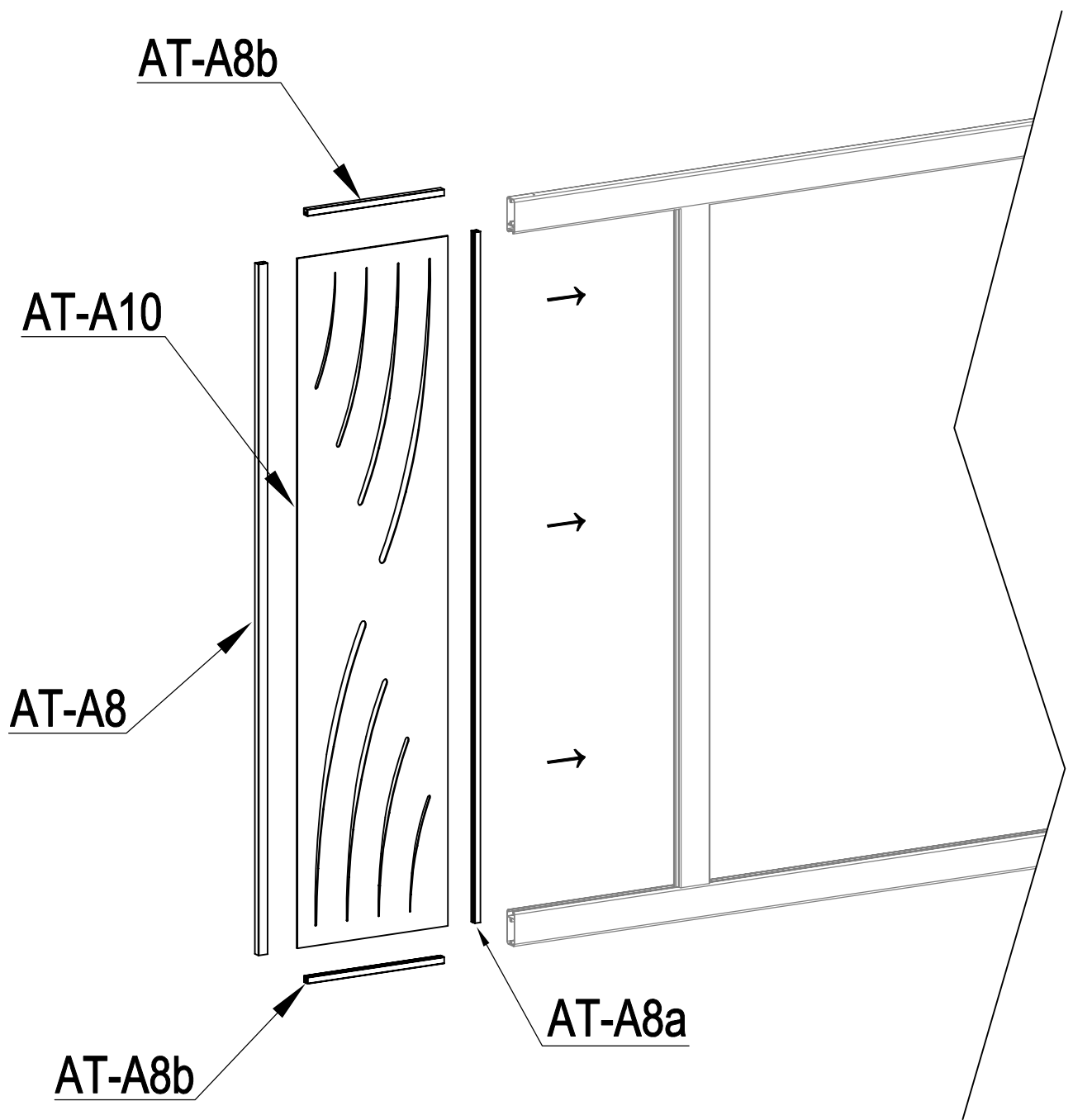
A



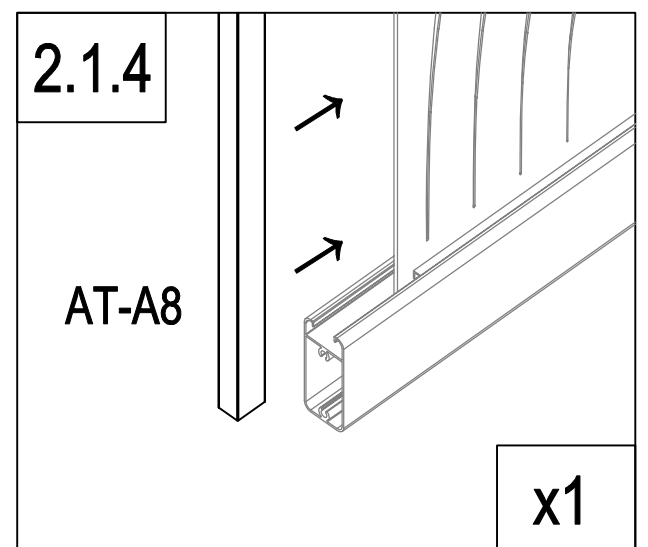
	AT-A6	1
	AT-C3a	2



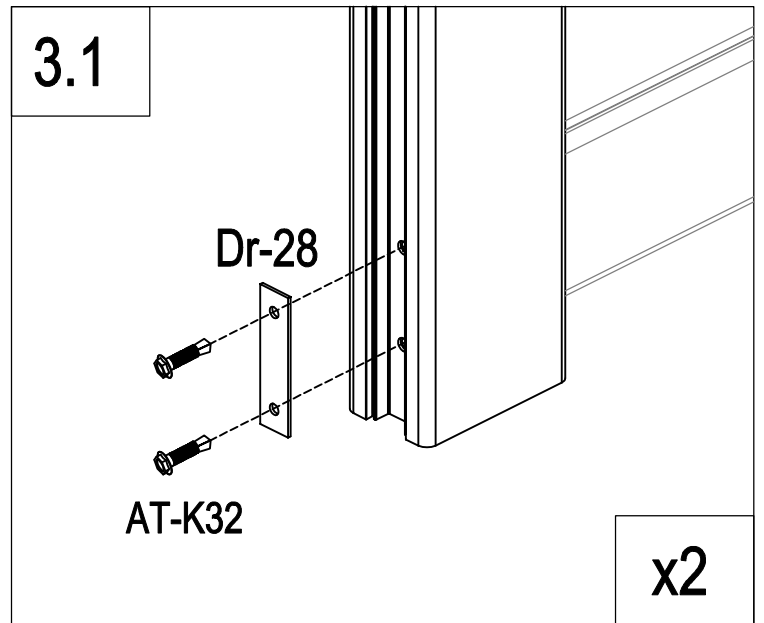
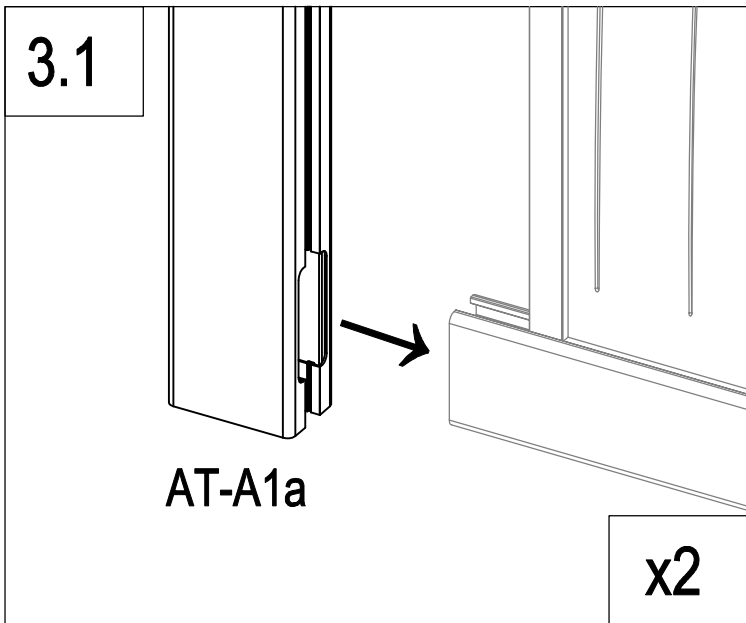
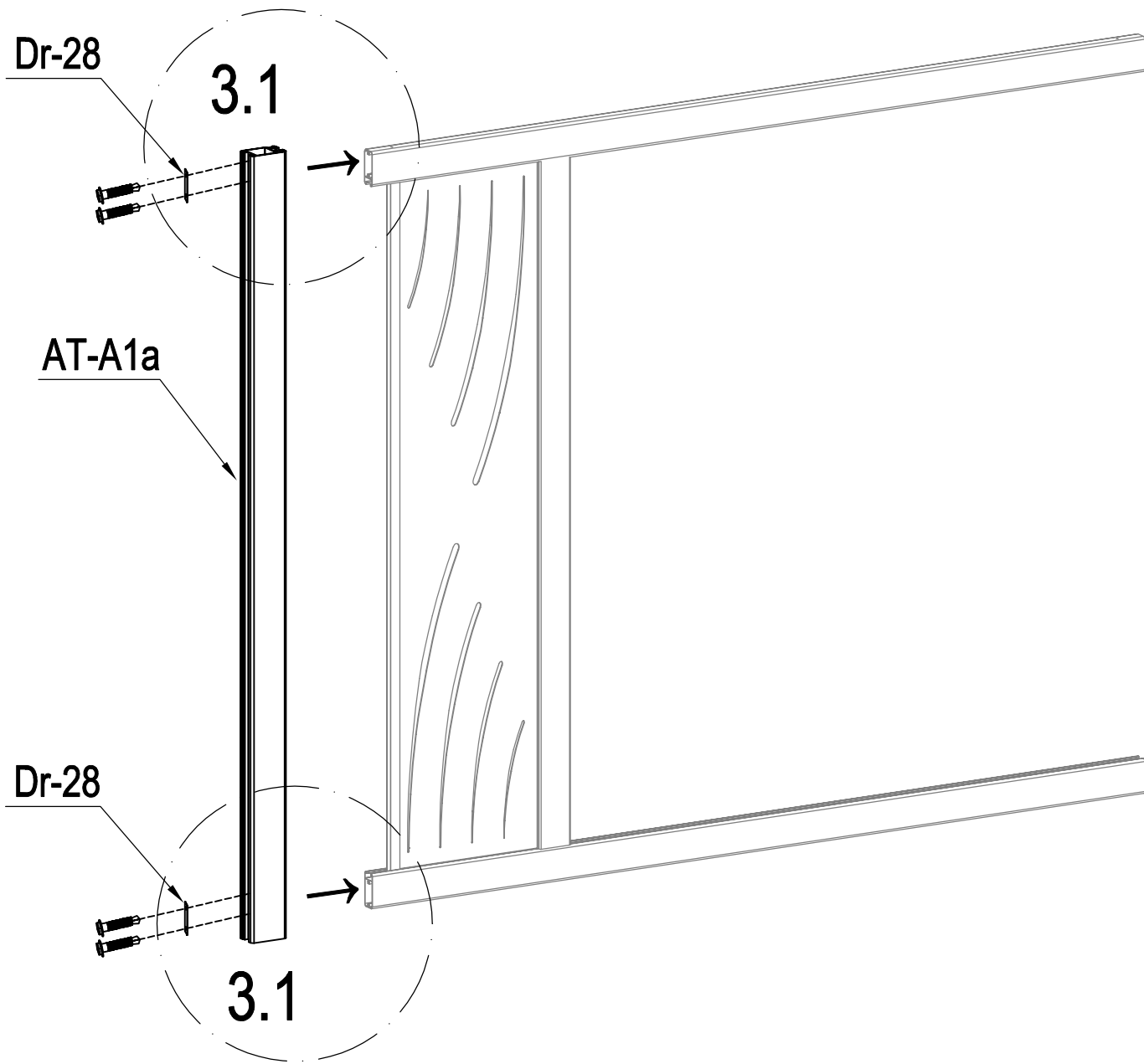
EN :you can flip and switch the direction of this plate to personalize your gate
 FR: vous pouvez retourner et changer la direction de cette plaque pour personnaliser votre portail
 DE: Sie können dieses Schild umdrehen und die Richtung wechseln, um Ihr Tor zu personalisieren.
 ES: puedes girar y cambiar la dirección de esta placa para personalizar tu puerta
 PT: pode virar e mudar a direção desta placa para personalizar o seu portão
 IT: potete capovolgere e cambiare la direzione di questa piastra per personalizzare il vostro cancello
 NL: u kunt de richting van deze plaat omdraaien en veranderen om uw poort te verpersoonlijken...
 PL: można obrócić i przełączyć kierunek tej płyty, aby spersonalizować bramę.

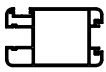

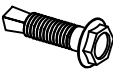


	AT-A8a	1
	AT-A8b	2
	AT-A10	1
	AT-A8	1

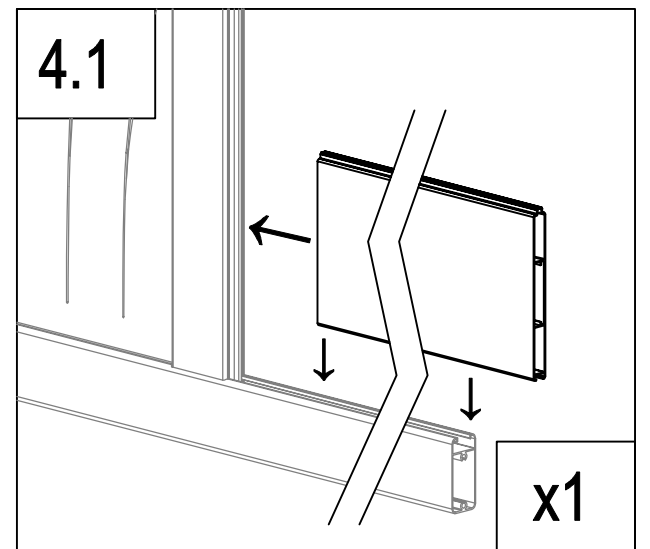
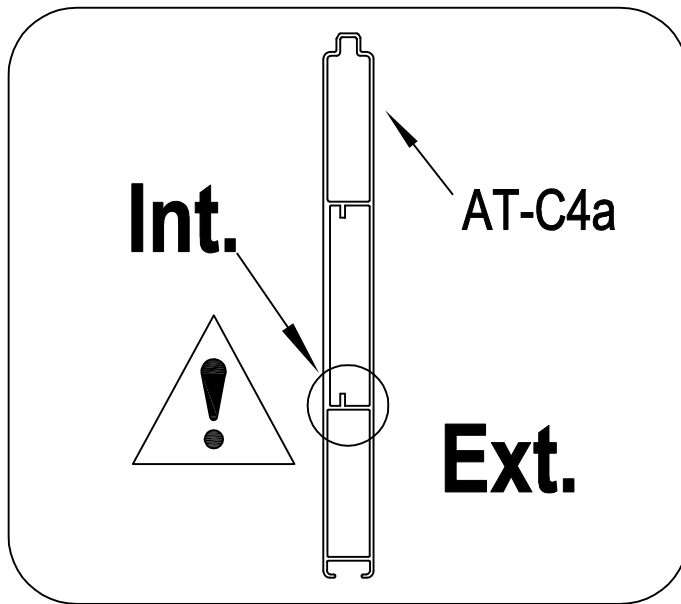
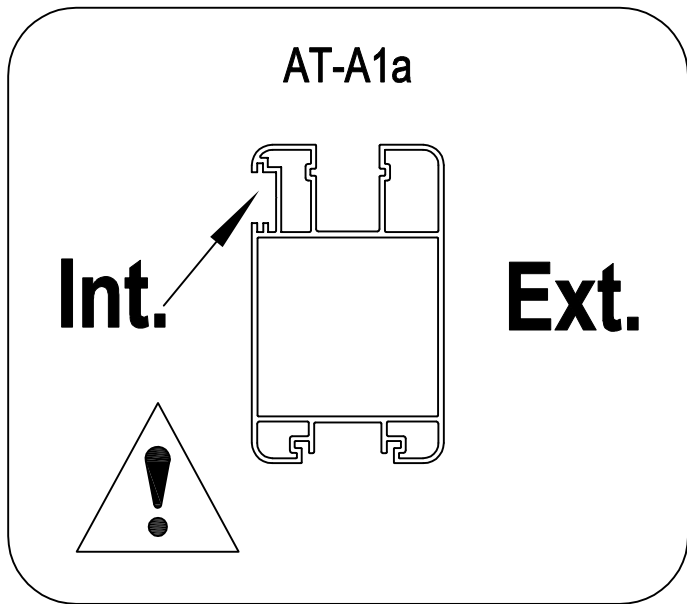
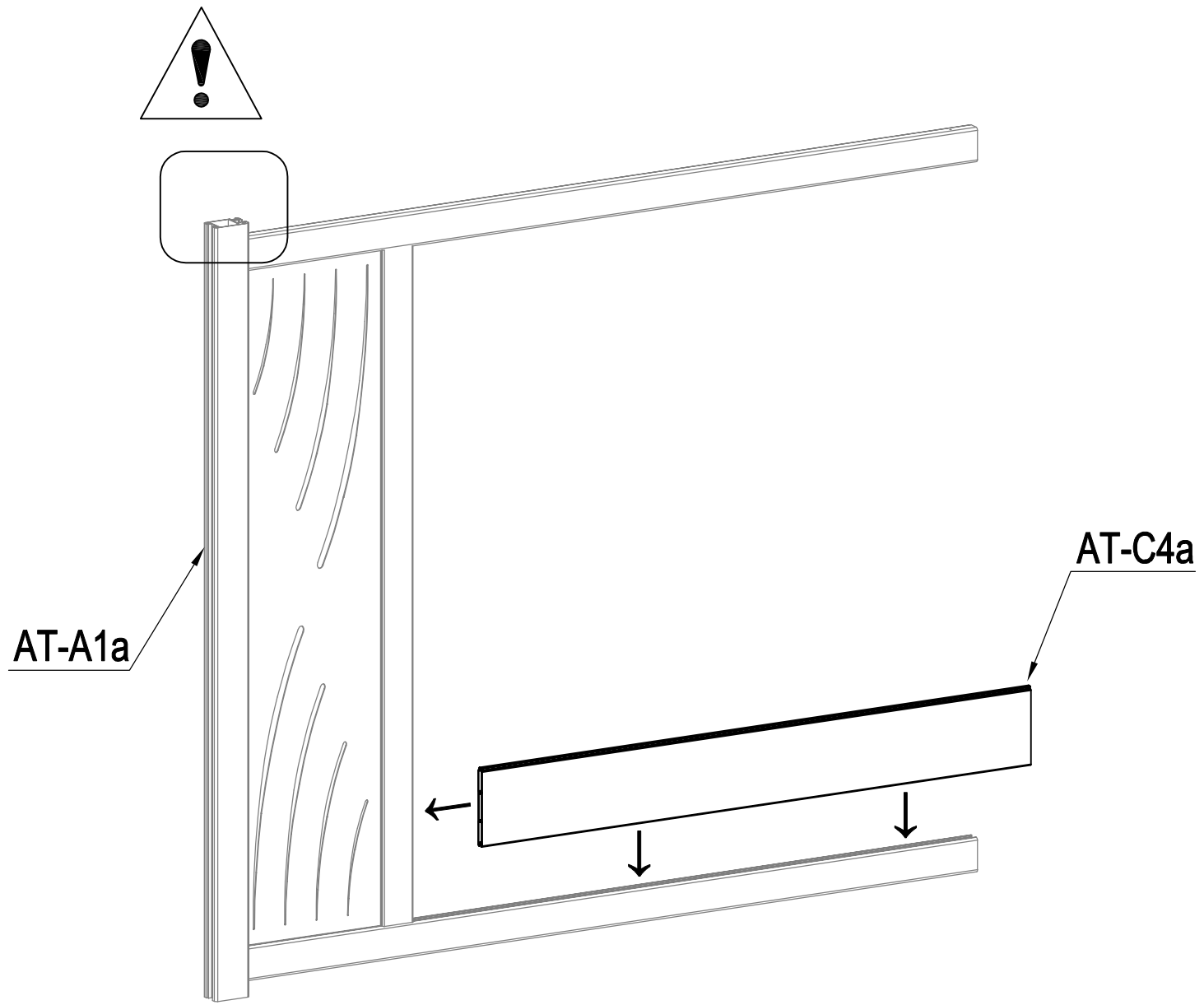


A



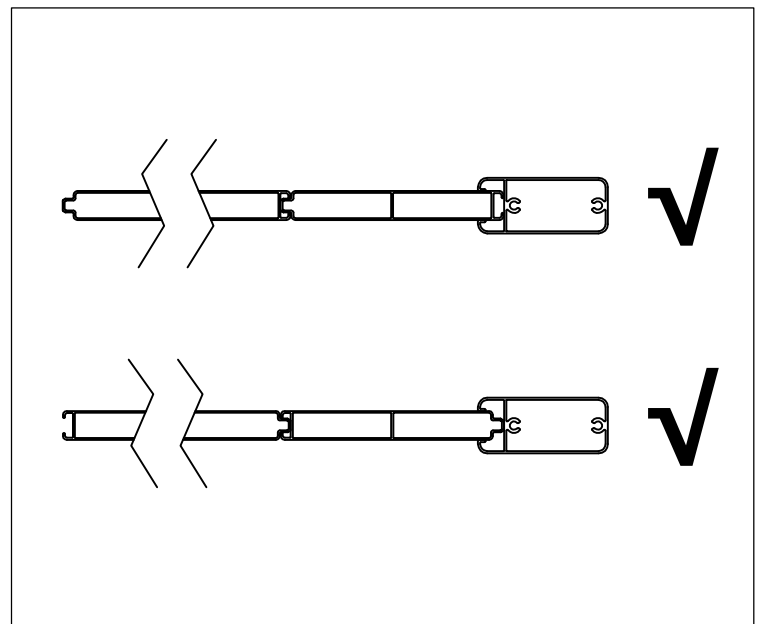
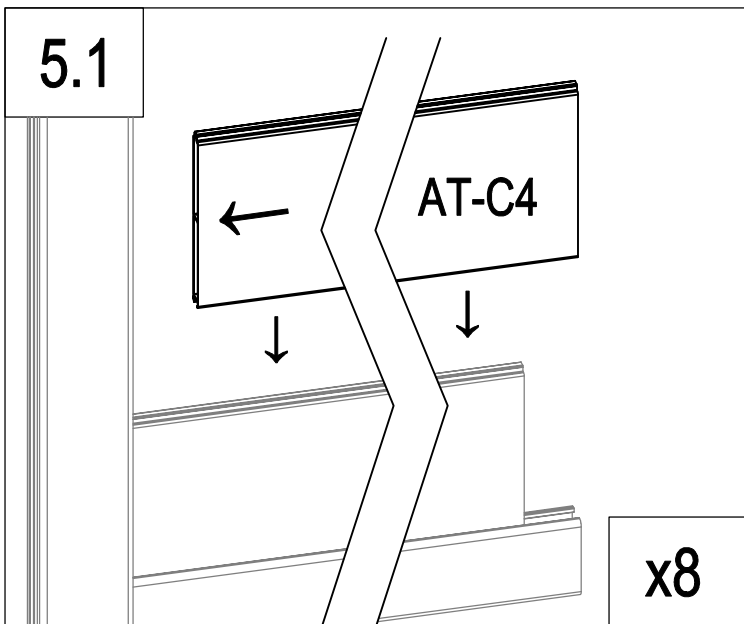
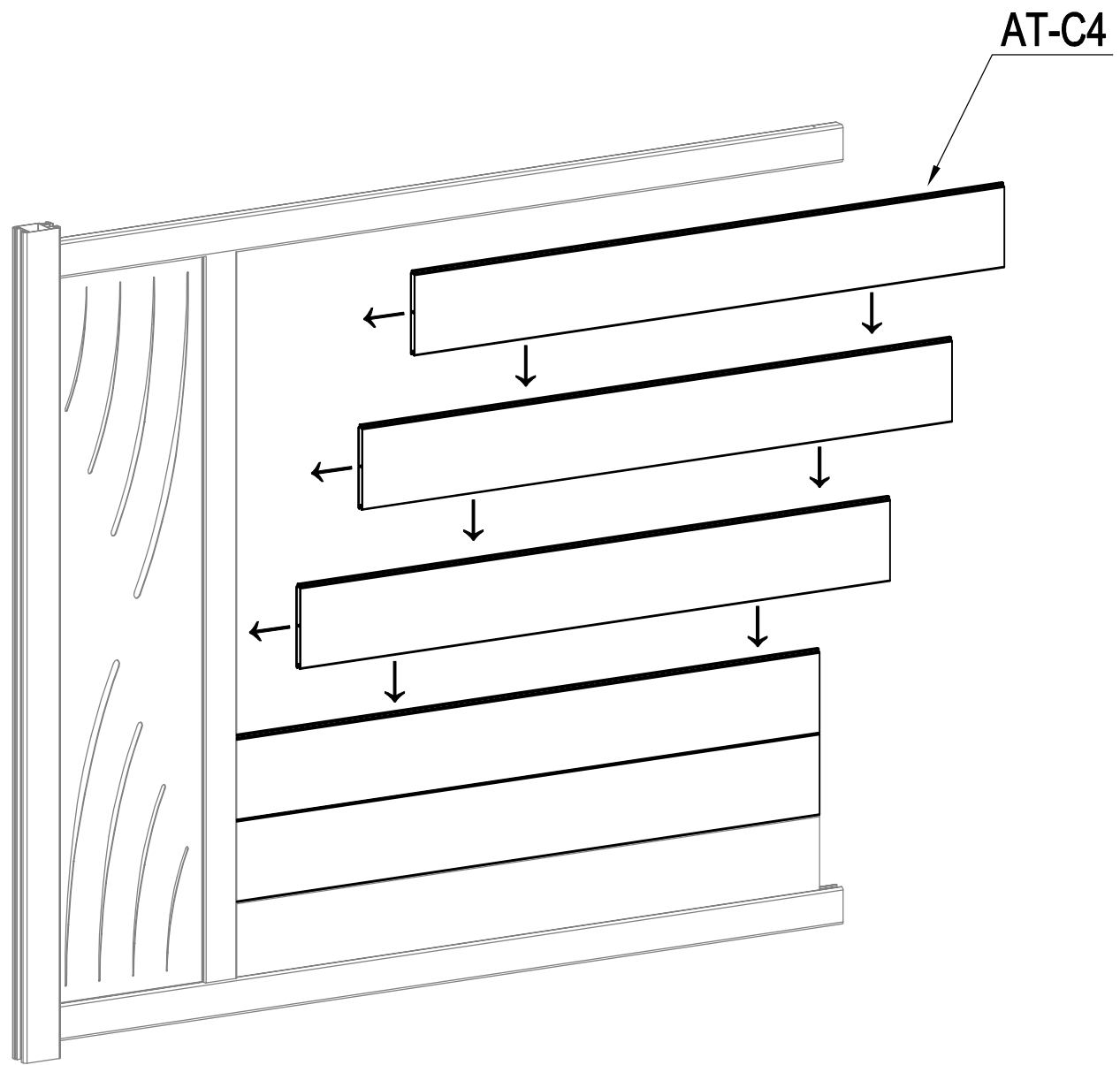
	AT-A1a	1
	Dr-28	2
	AT-K32	4

A



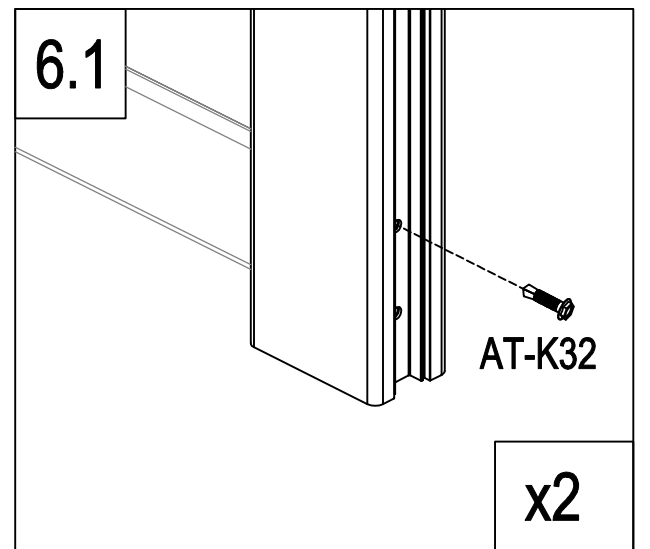
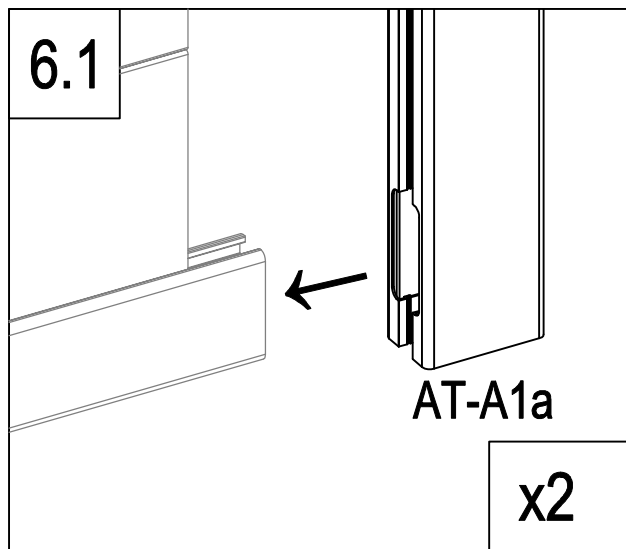
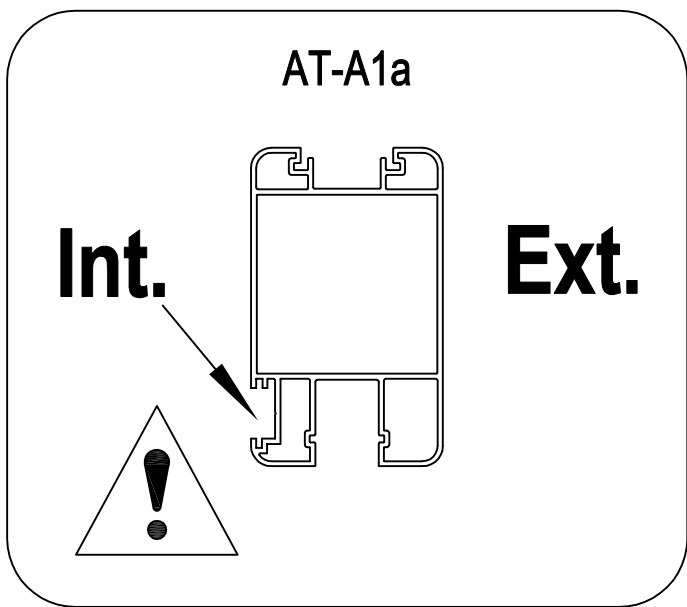
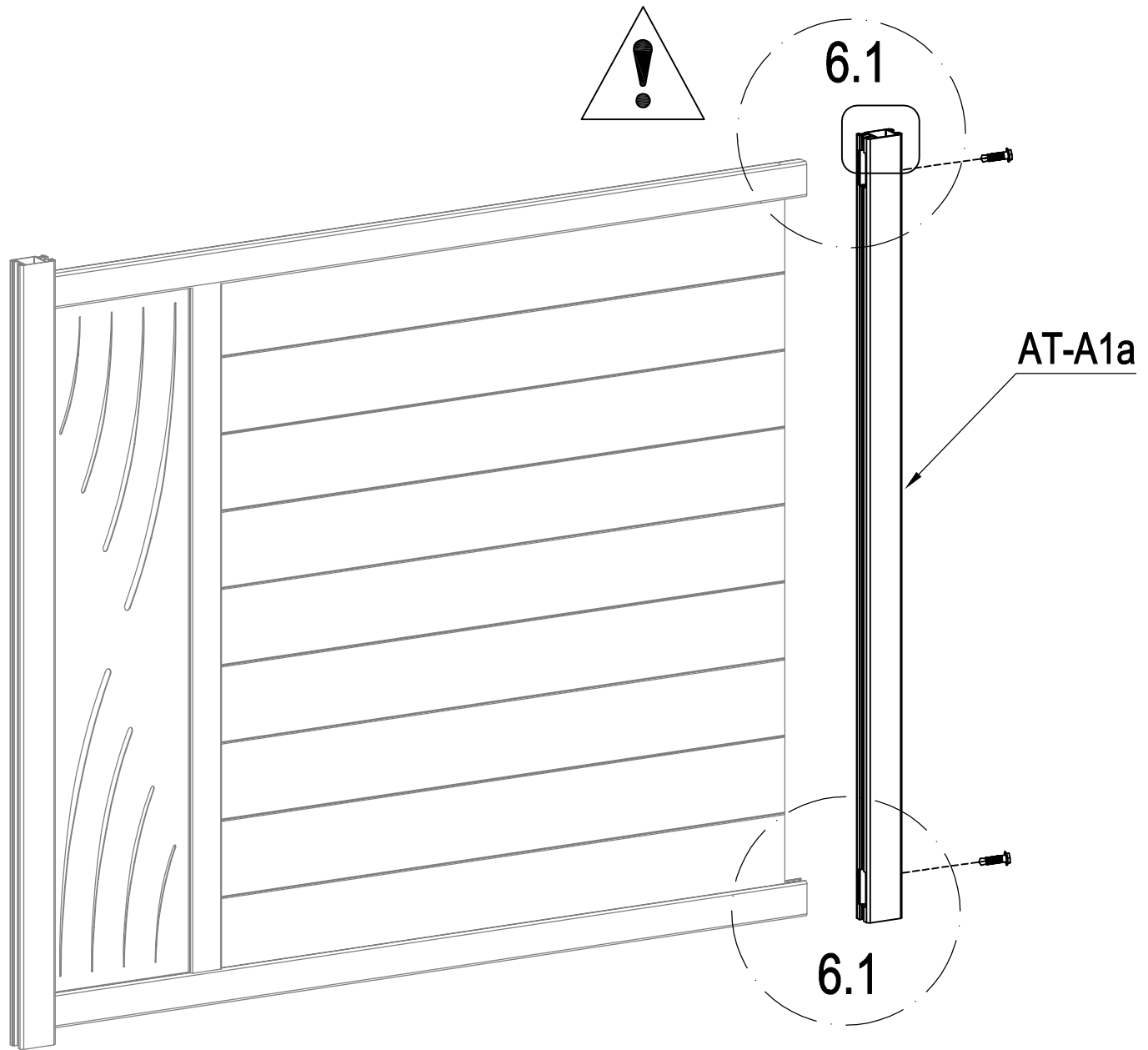
	AT-C4a	1
-------------------------------------------------------------------------------------	--------	---

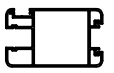
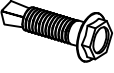
A



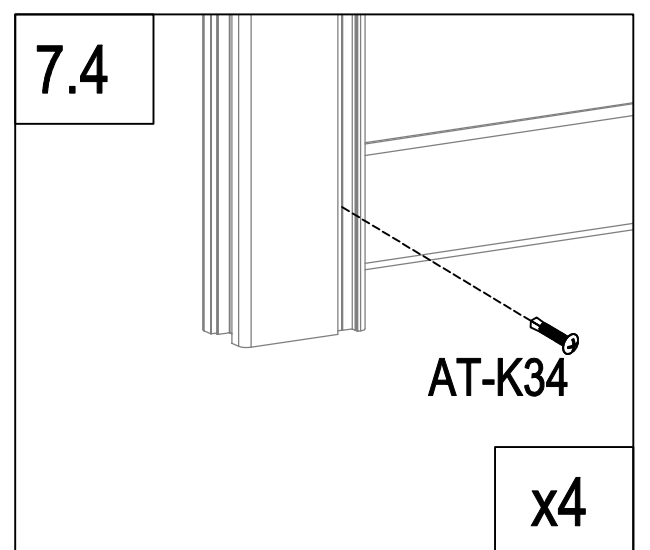
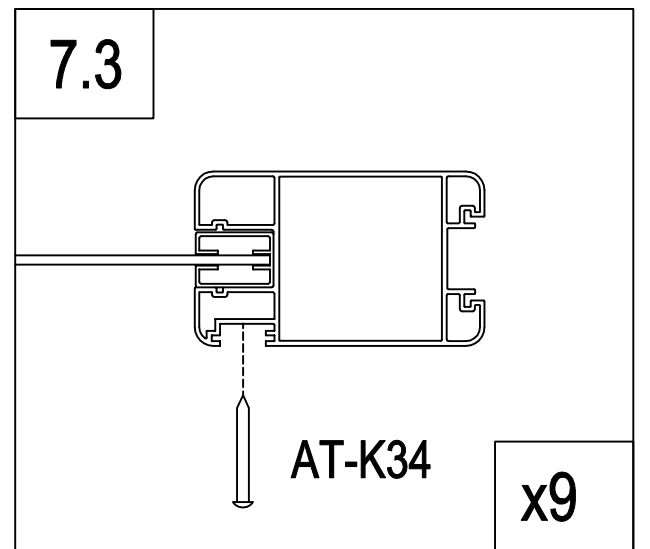
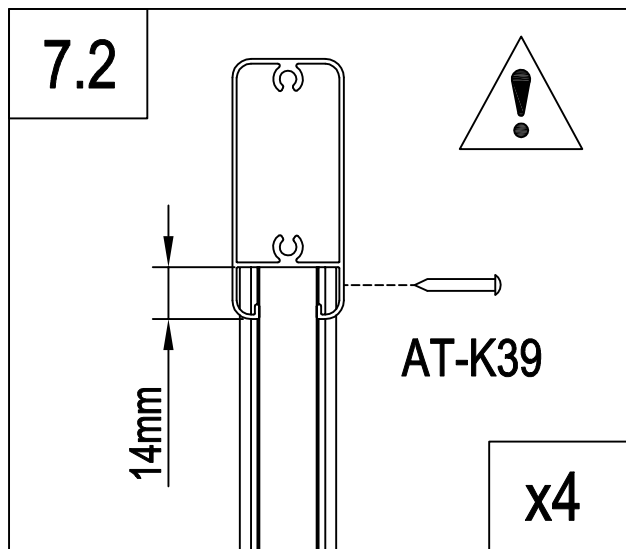
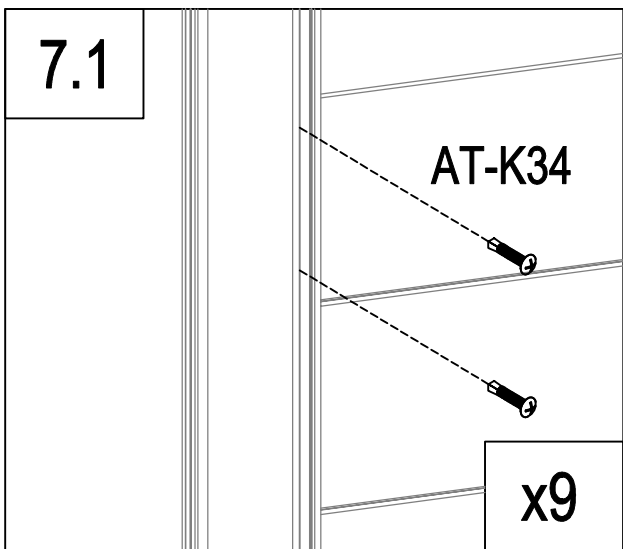
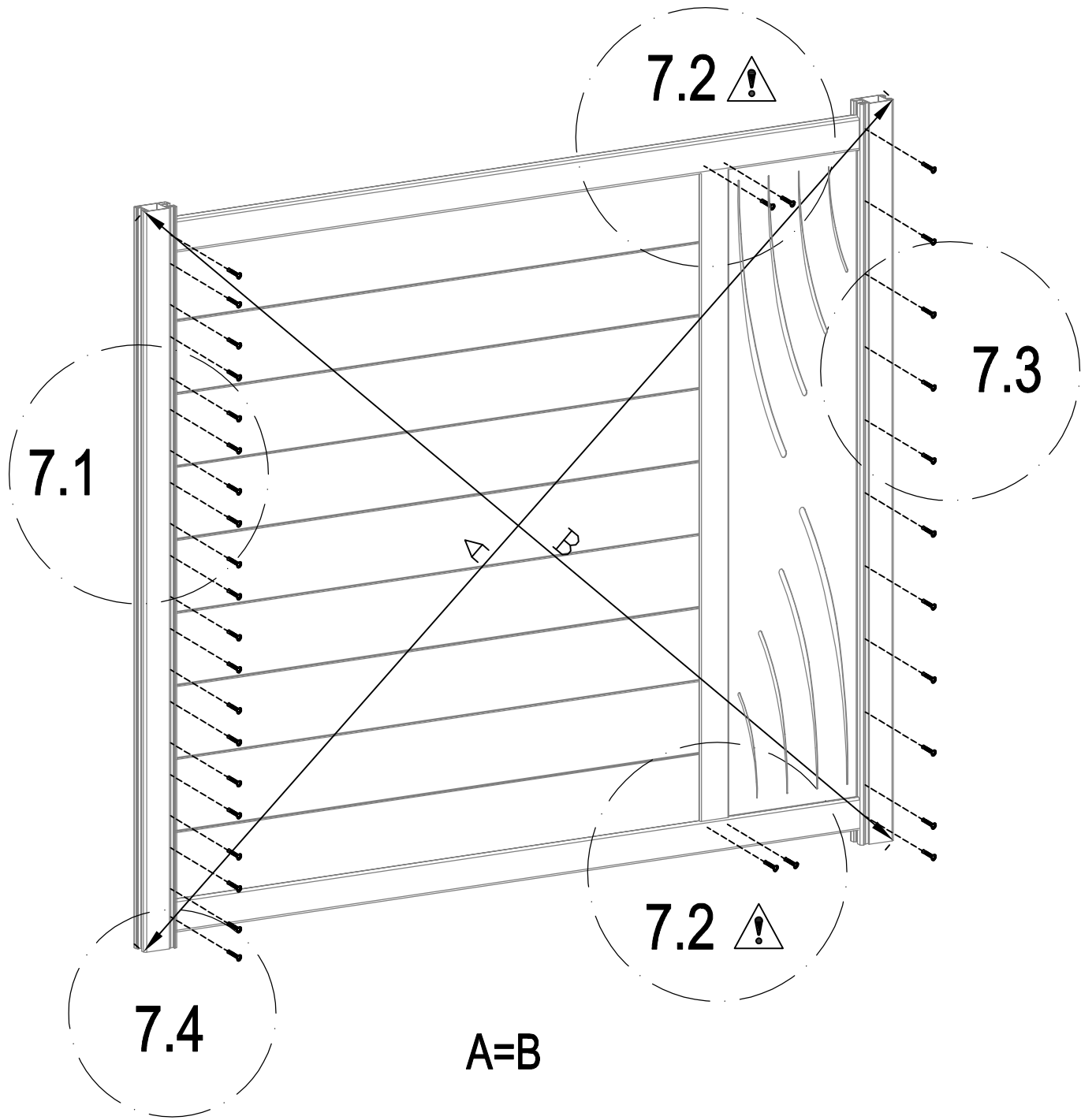
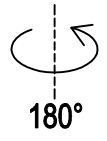
	AT-C4	8
-------------------------------------------------------------------------------------	-------	---

A



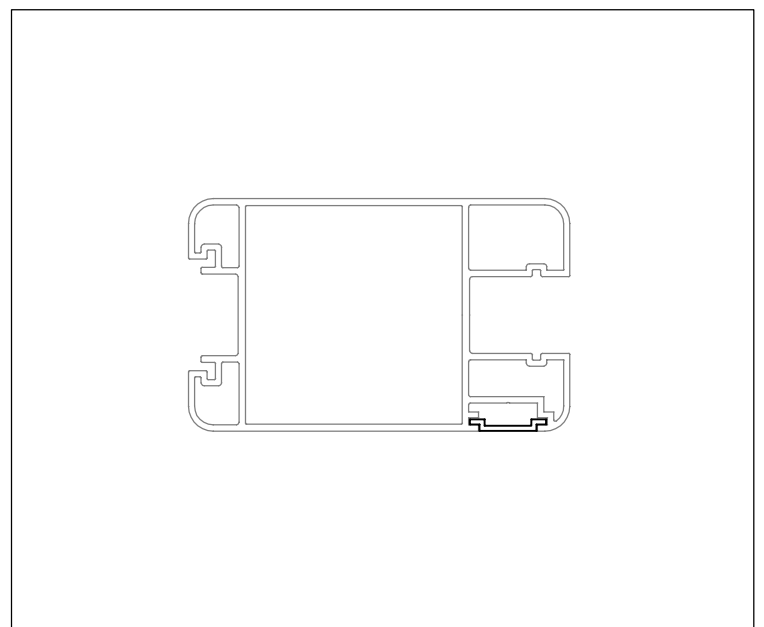
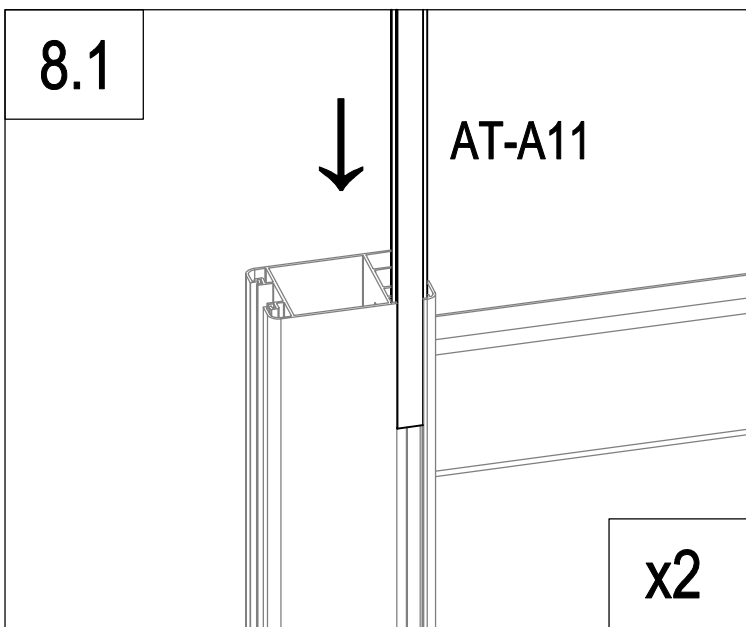
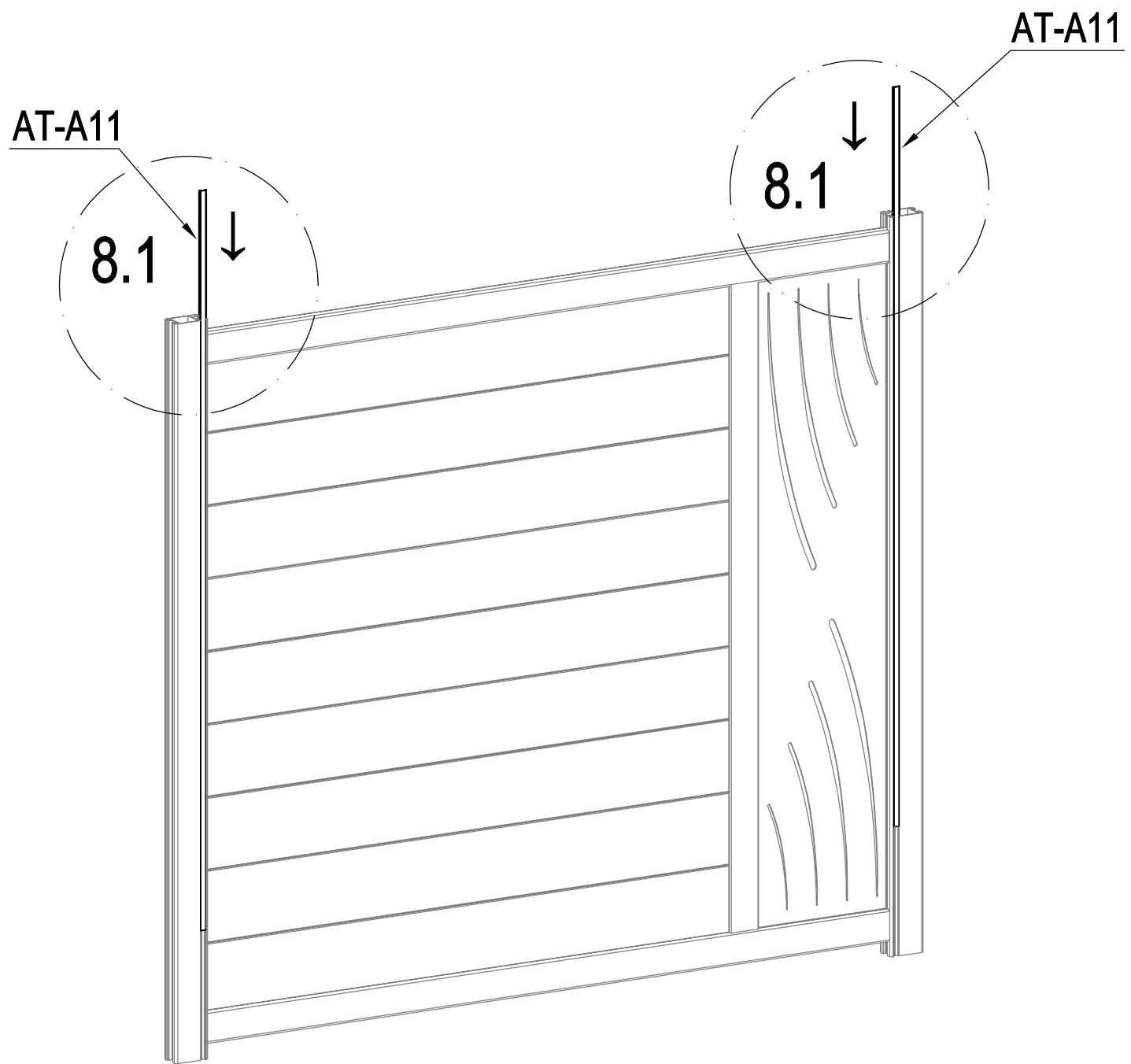
	AT-A1a	1
	AT-K32	2

A



	AT-K34	31
	AT-K39	4

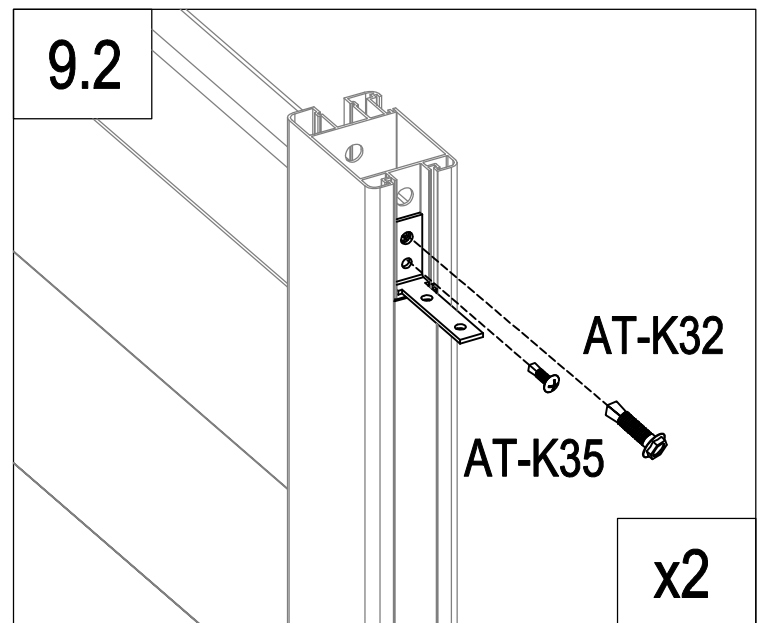
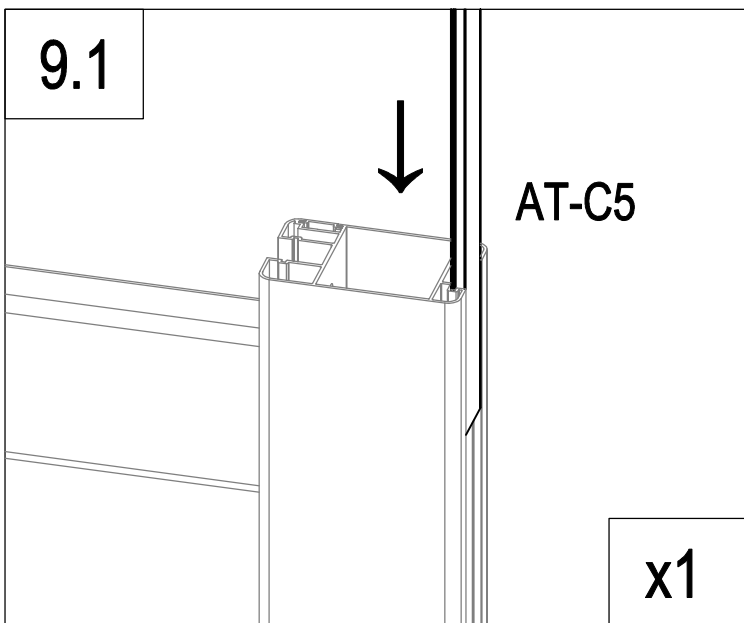
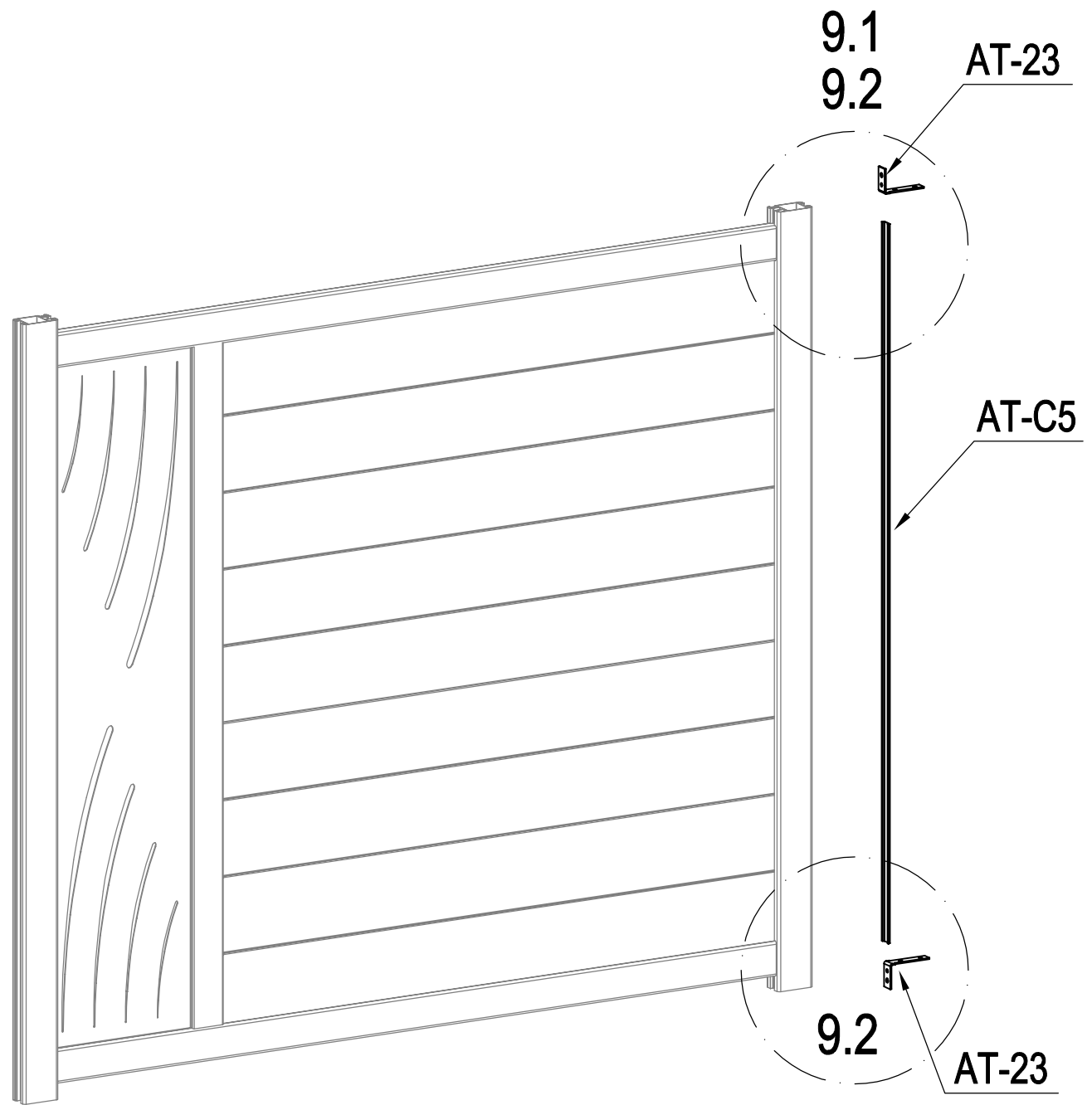
A







	AT-A11	2
-------------------------------------------------------------------------------------	--------	---

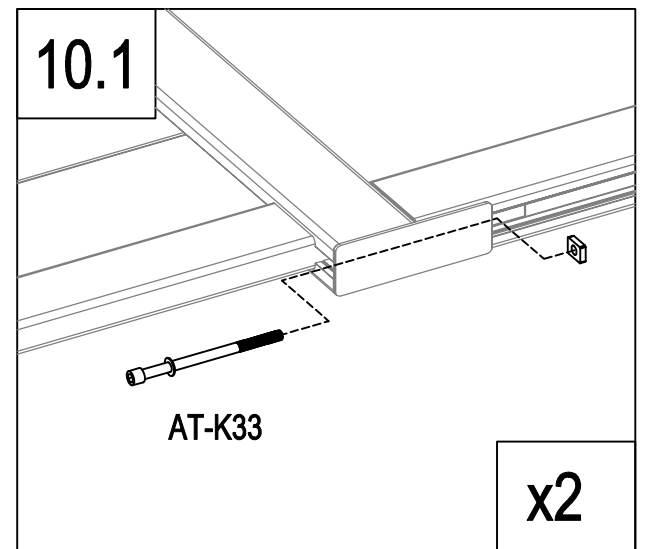
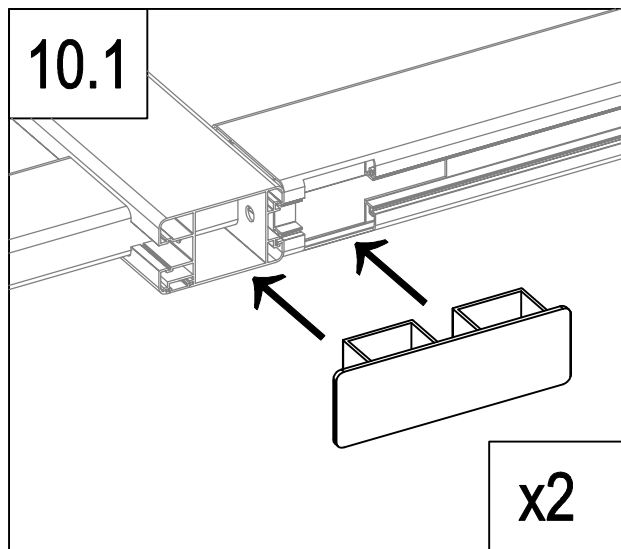
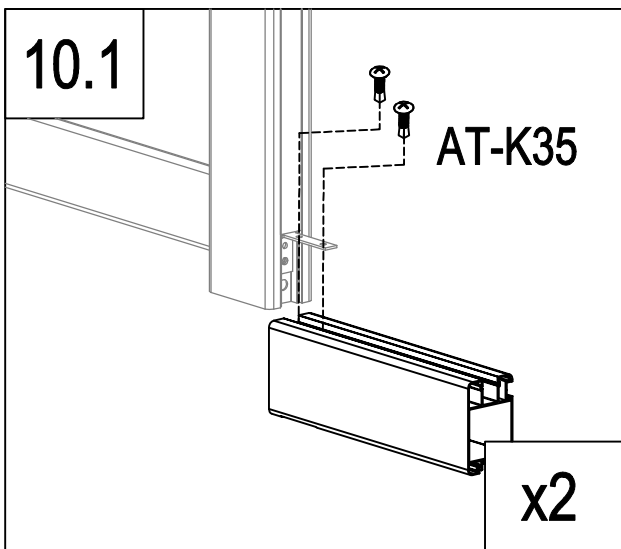
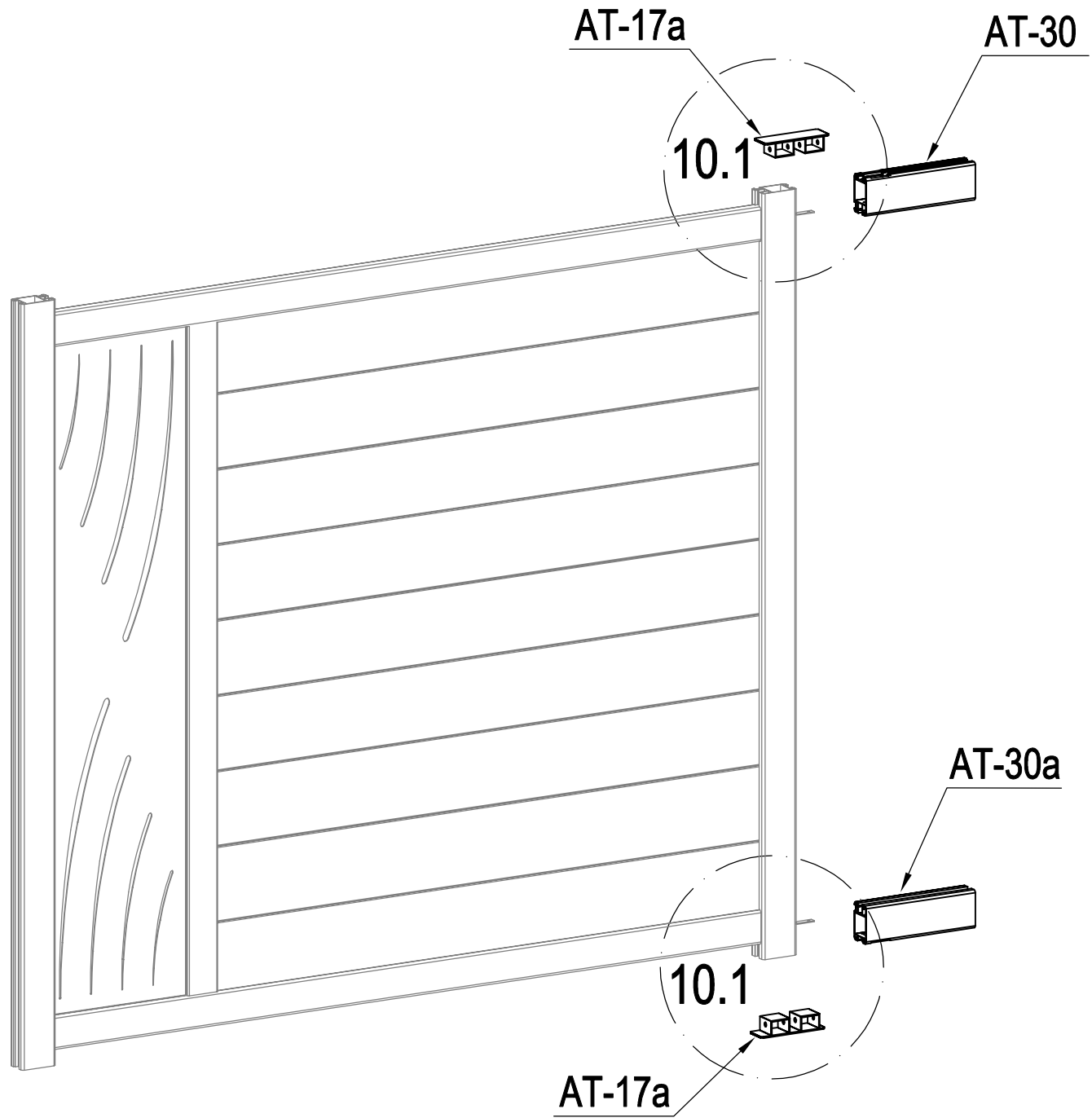
A

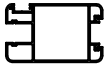
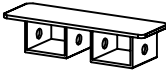
180°


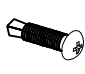


	AT-C5	1
	AT-23	2
	AT-K32	2
	AT-K35	2

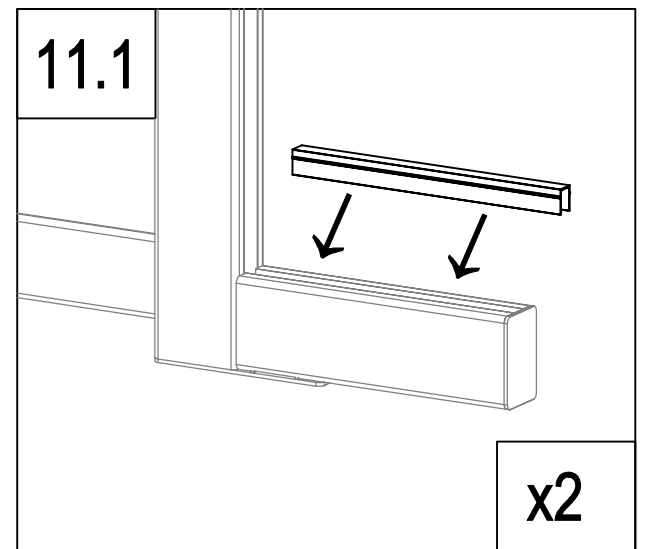
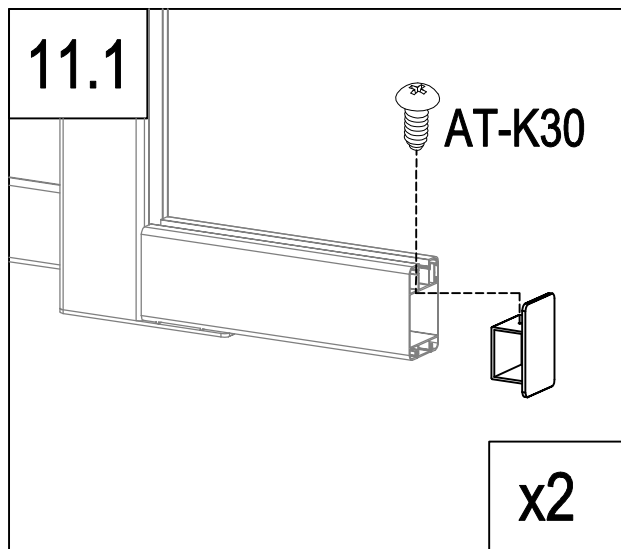
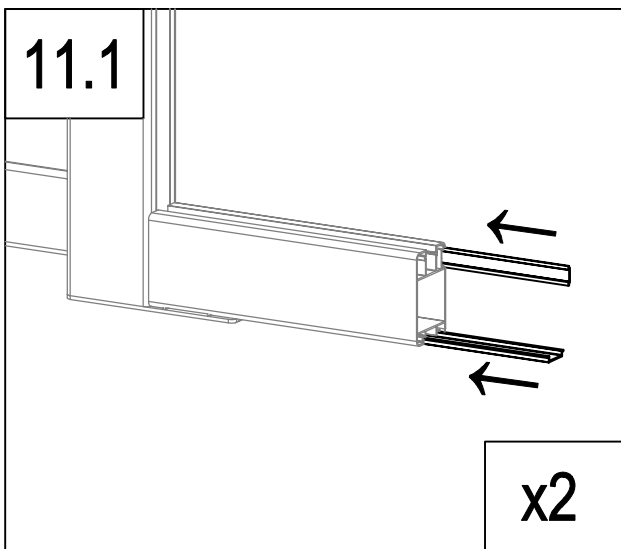
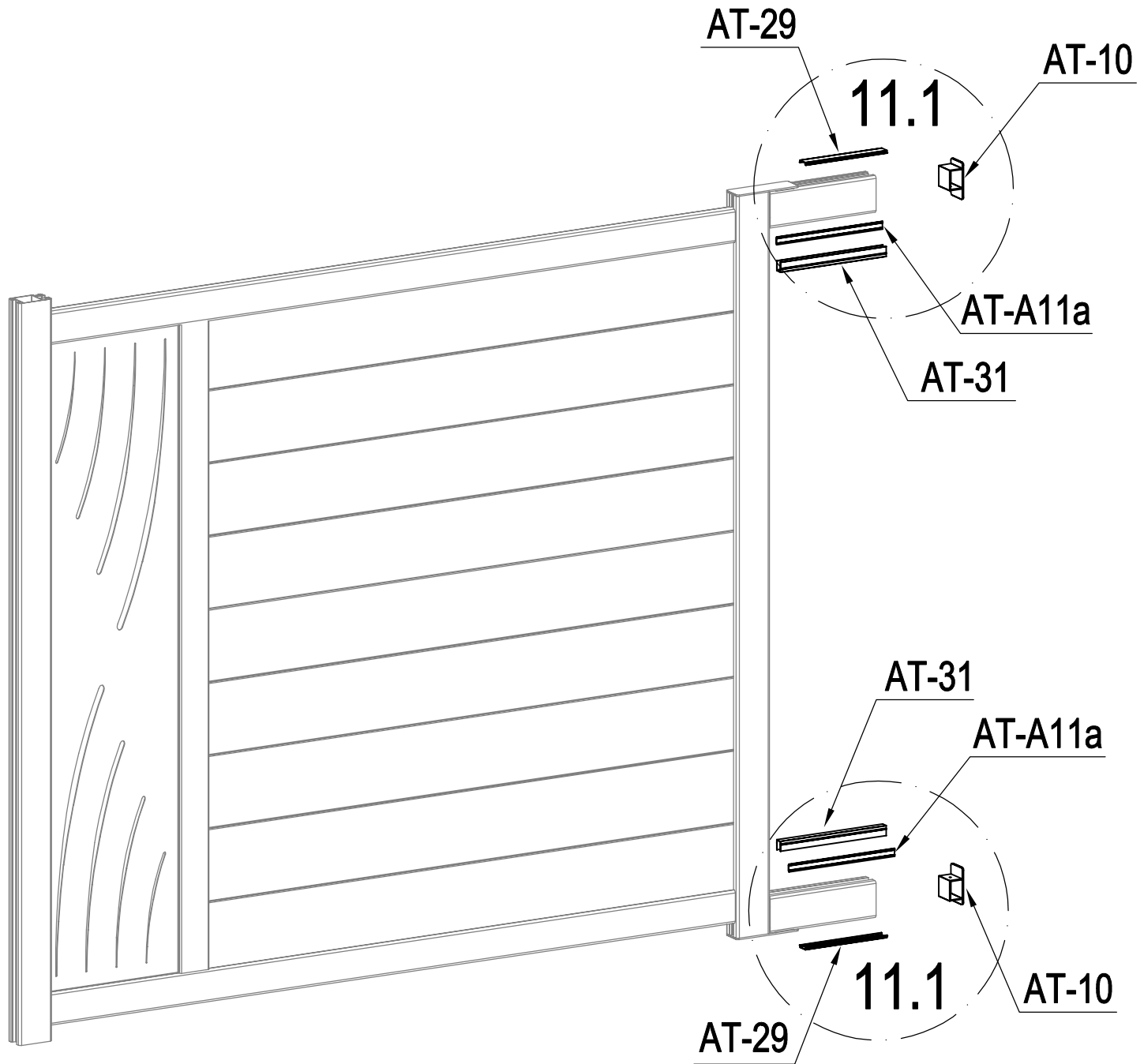
A

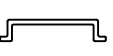
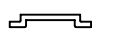
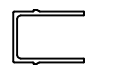




	AT-30	1
	AT-30a	1
	AT-17a	2

	AT-K33	2
	AT-K35	4

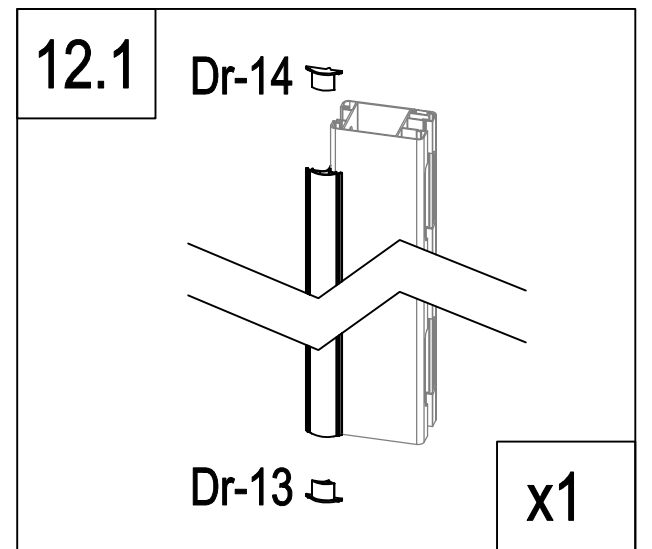
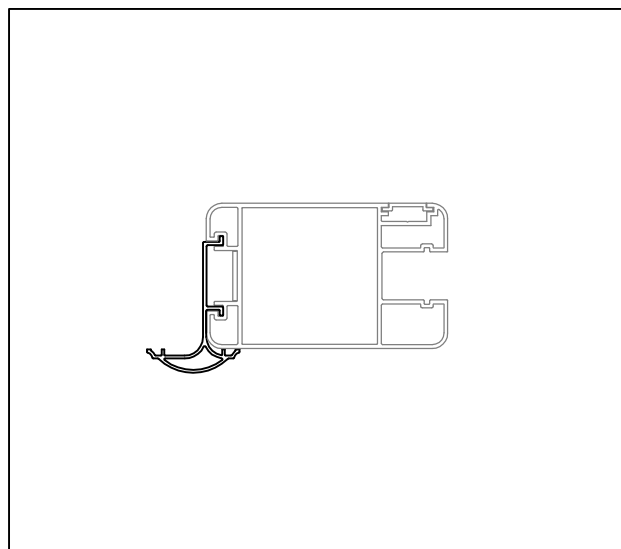
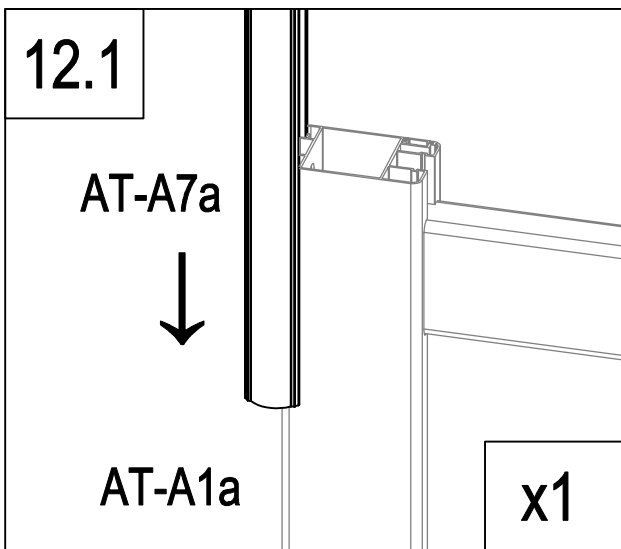
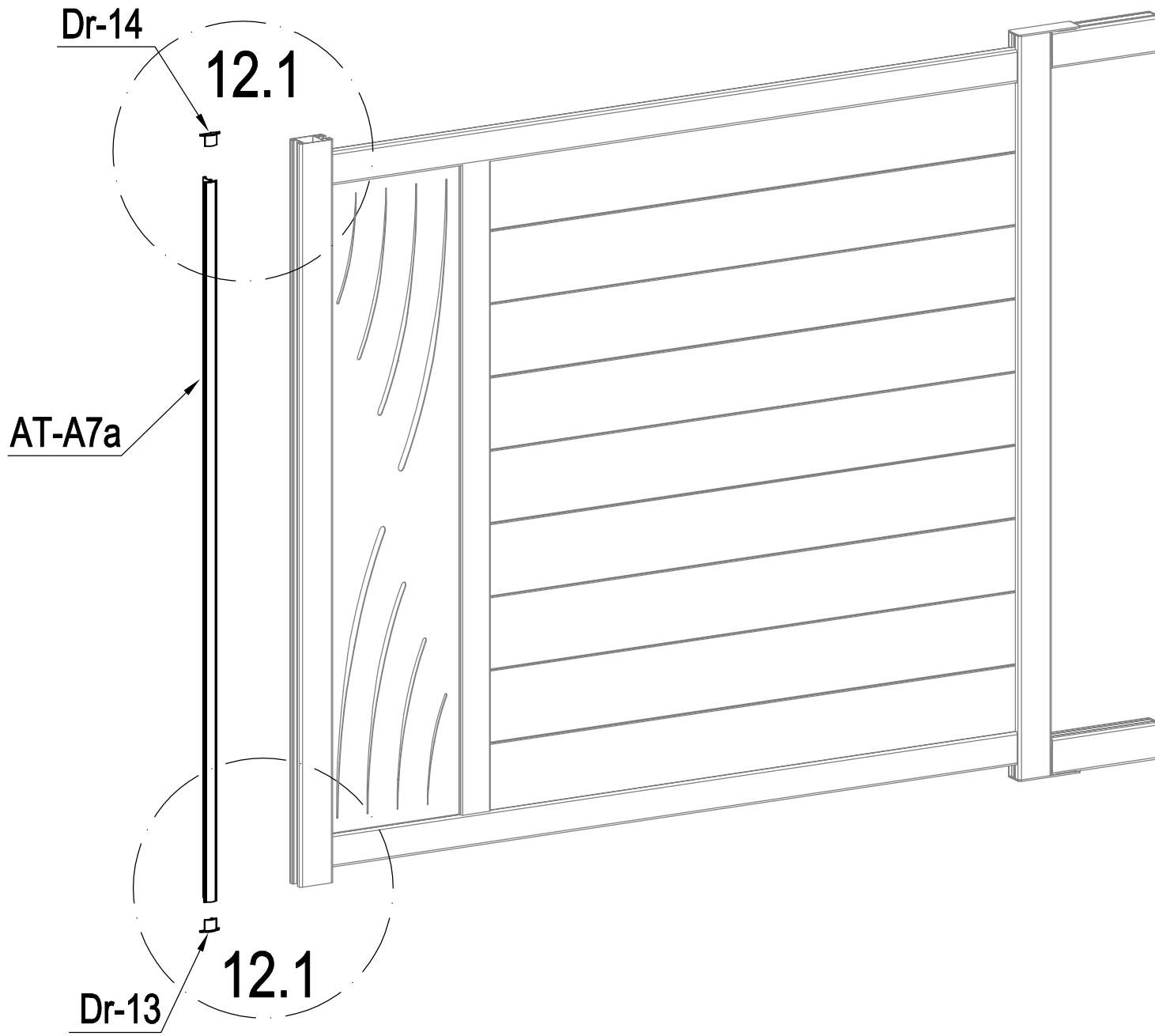
A






	AT-29	2
	AT-A11a	2
	AT-31	2

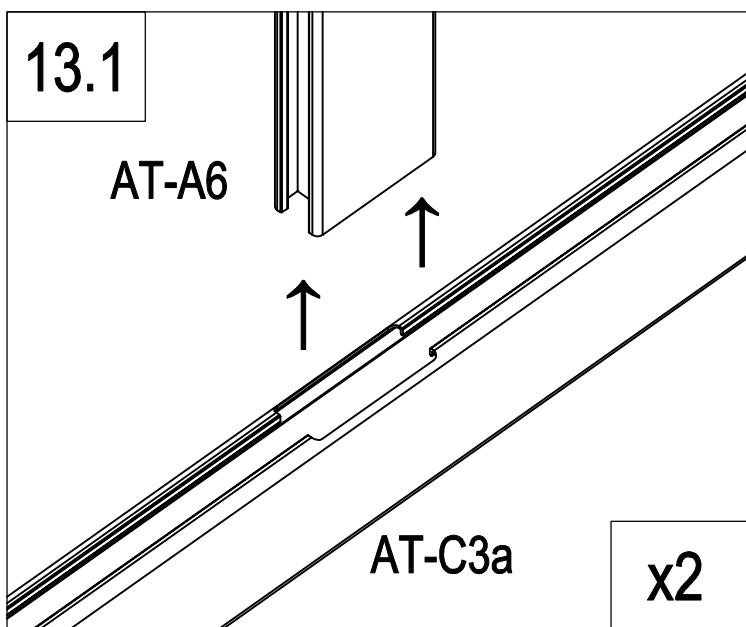
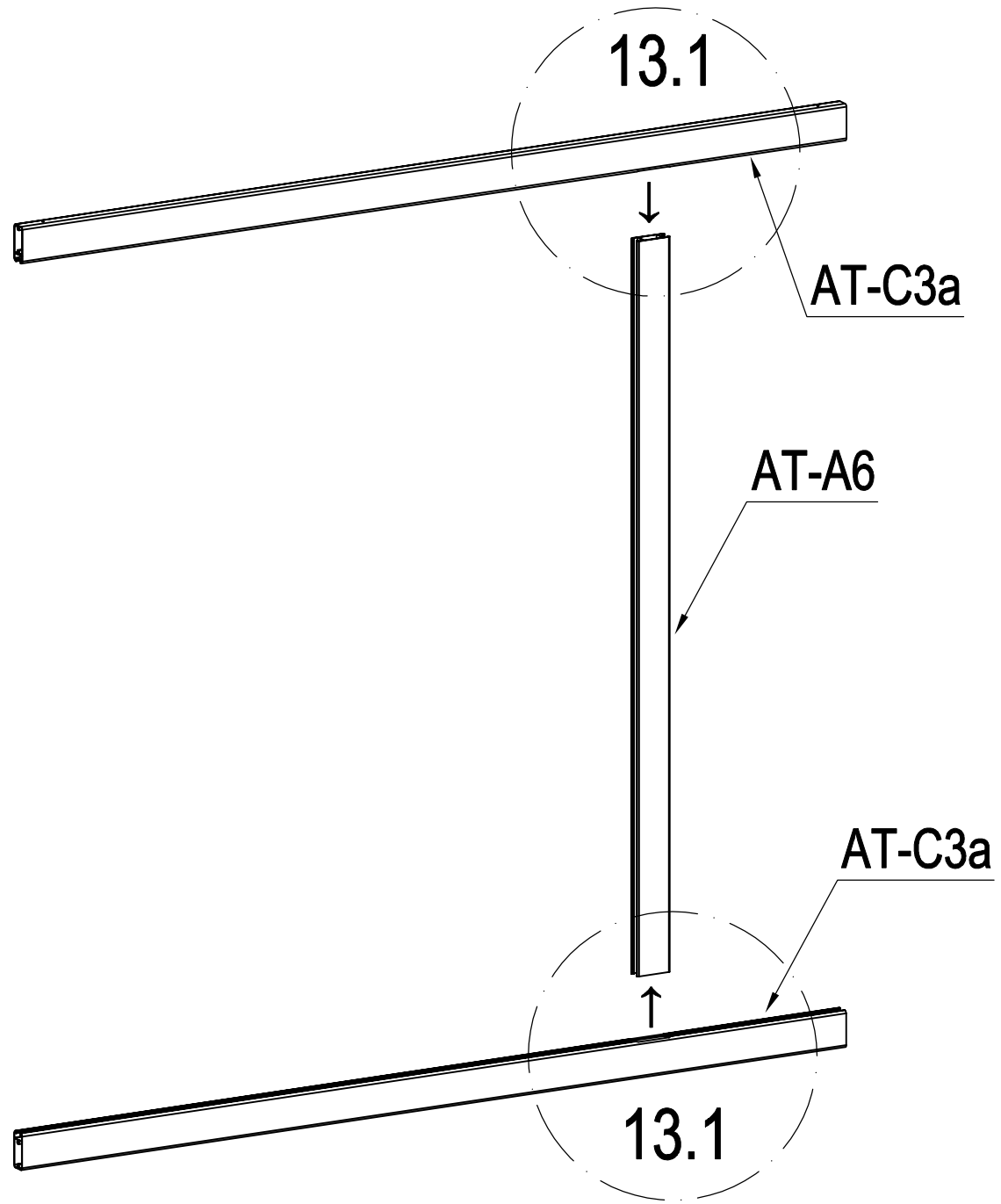
	AT-10	2
	AT-K30	2


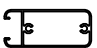
A



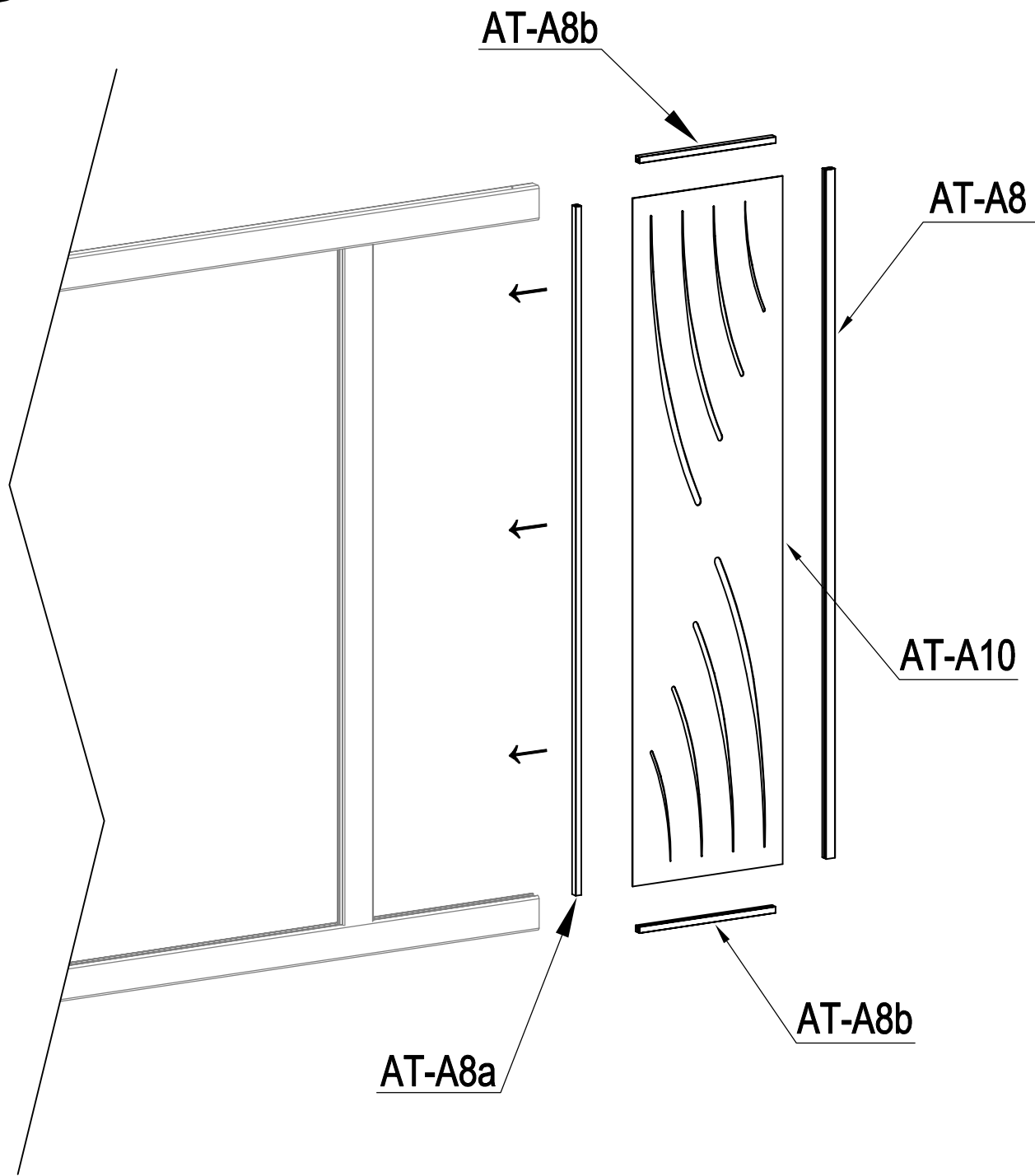
	AT-A7a	1
	Dr-13	1
	Dr-14	1

A

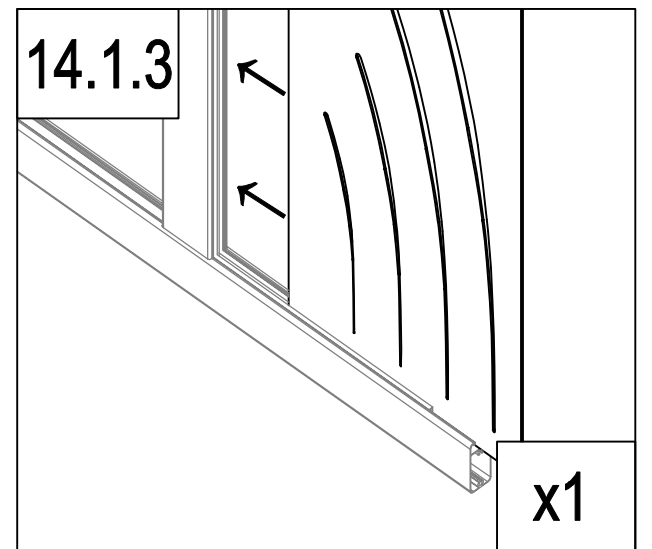
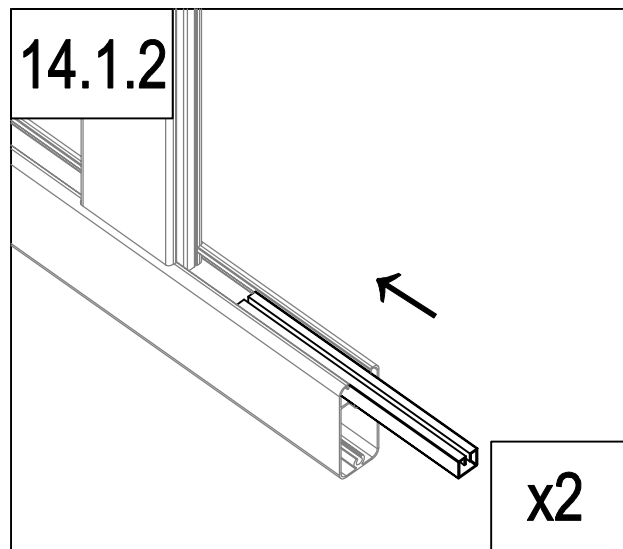
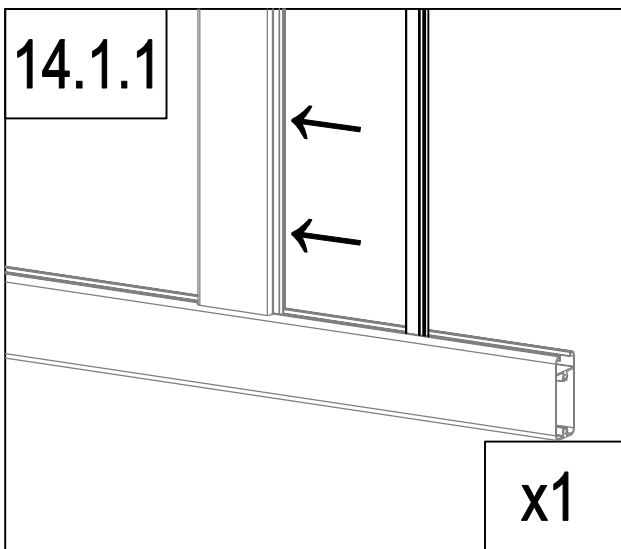


	AT-A6	1
	AT-C3a	2

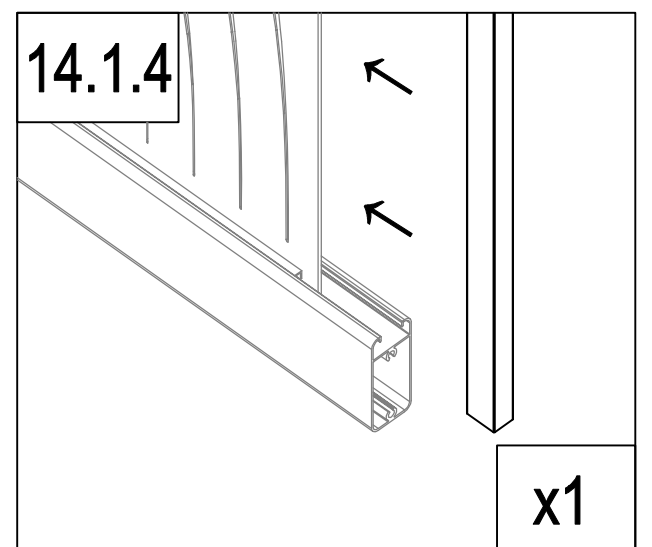
A



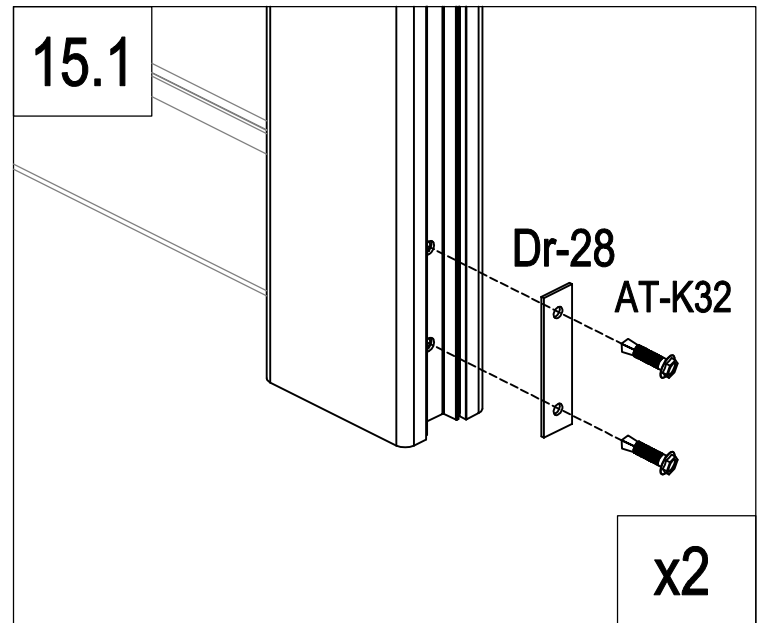
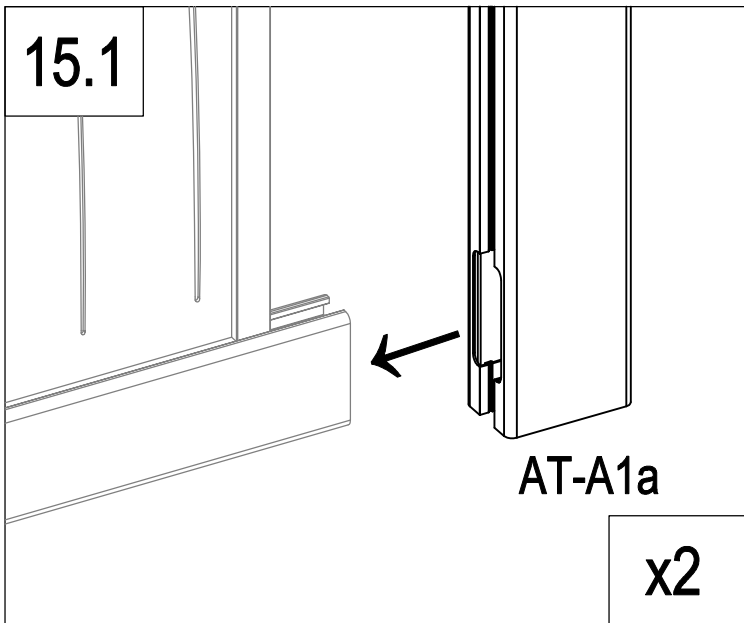
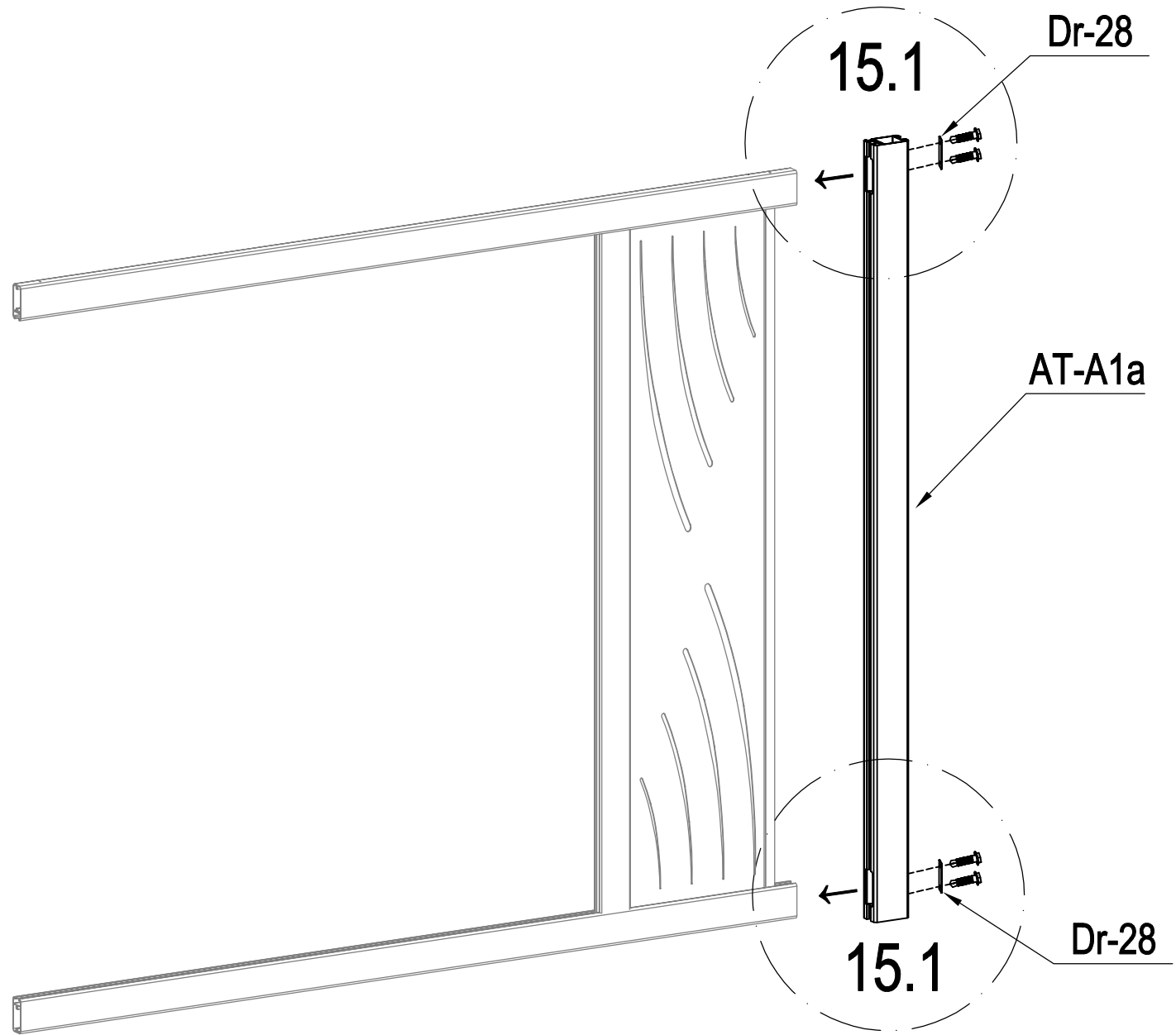
EN :you can flip and switch the direction of this plate to personalize your gate
 FR: vous pouvez retourner et changer la direction de cette plaque pour personnaliser votre portail
 DE: Sie können dieses Schild umdrehen und die Richtung wechseln, um Ihr Tor zu personalisieren.
 ES: puedes girar y cambiar la dirección de esta placa para personalizar tu puerta
 PT: pode virar e mudar a direção desta placa para personalizar o seu portão
 IT: potete capovolgere e cambiare la direzione di questa piastra per personalizzare il vostro cancello
 NL: u kunt de richting van deze plaat omdraaien en veranderen om uw poort te verpersoonlijken...
 PL: można obrócić i przełączyć kierunek tej płyty, aby spersonalizować bramę.

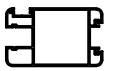




	AT-A8a	1
	AT-A8b	2
	AT-A10	1
	AT-A8	1

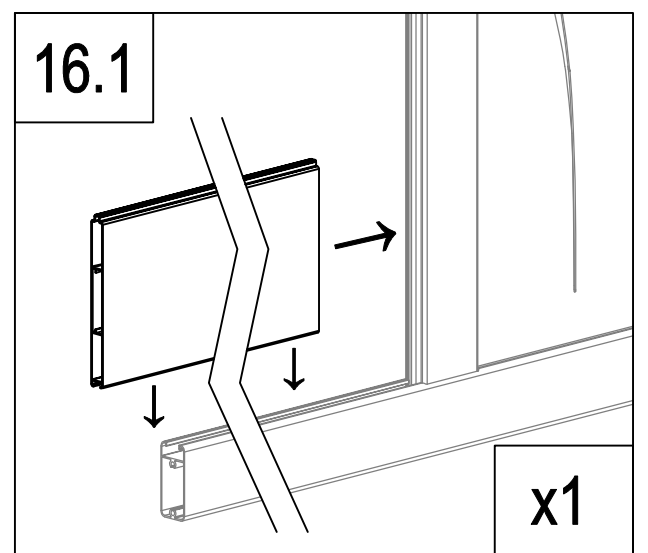
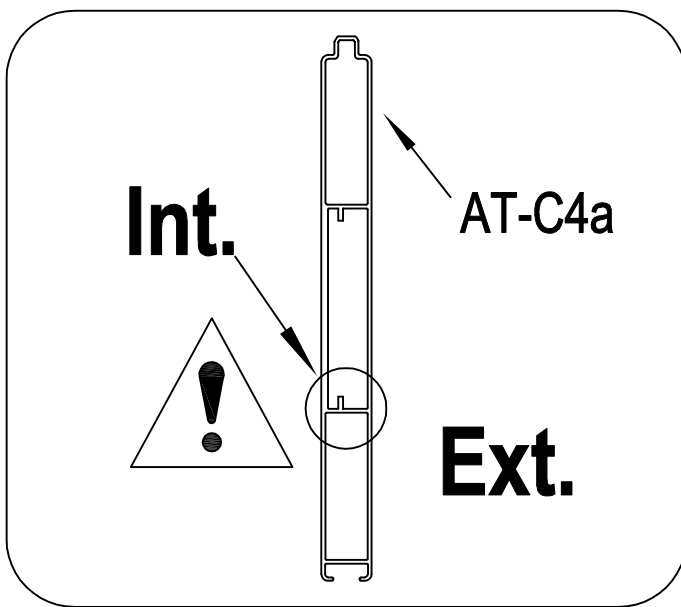
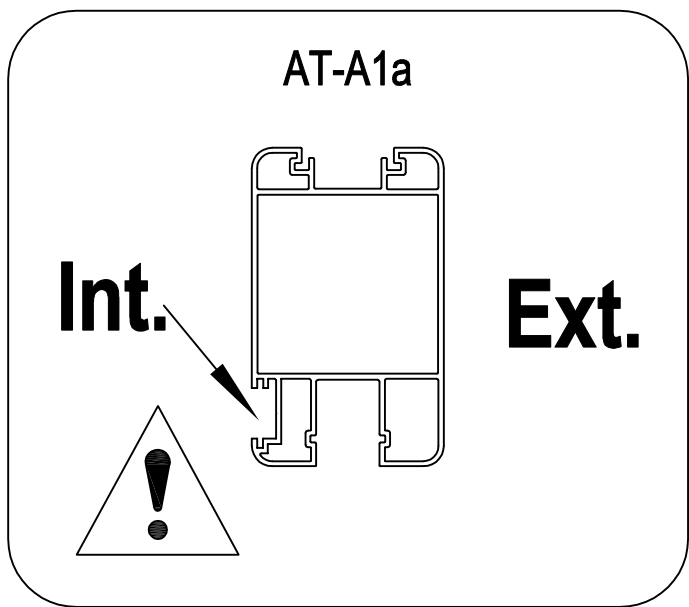
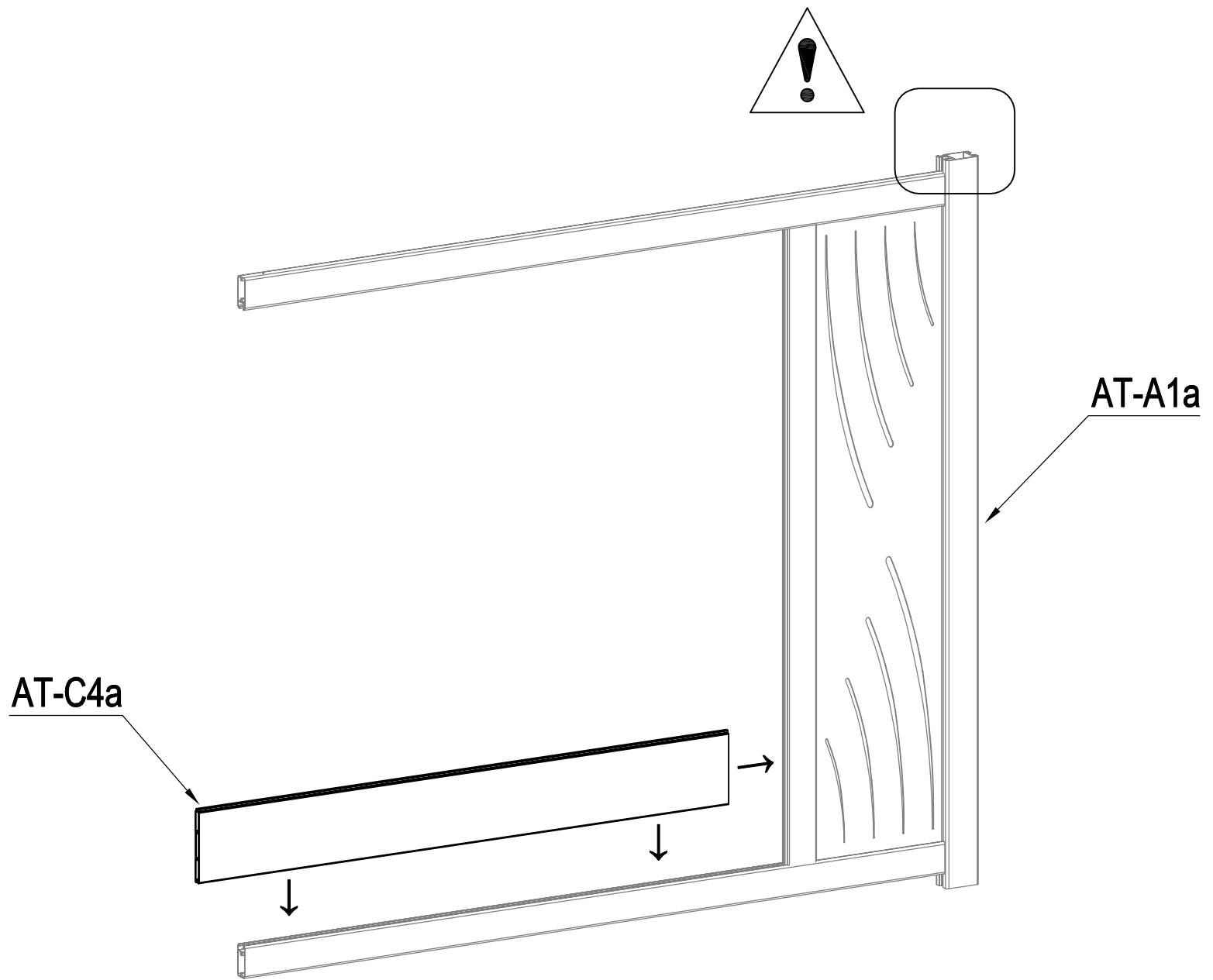


A



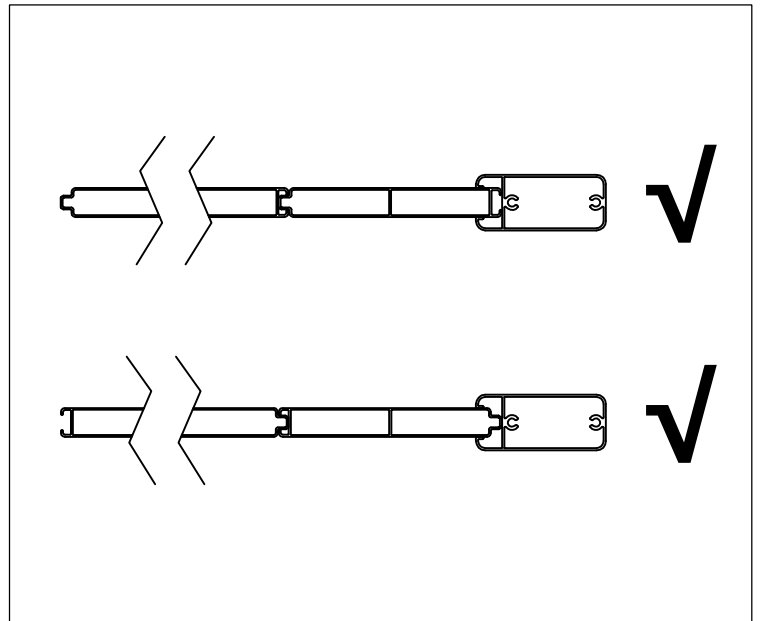
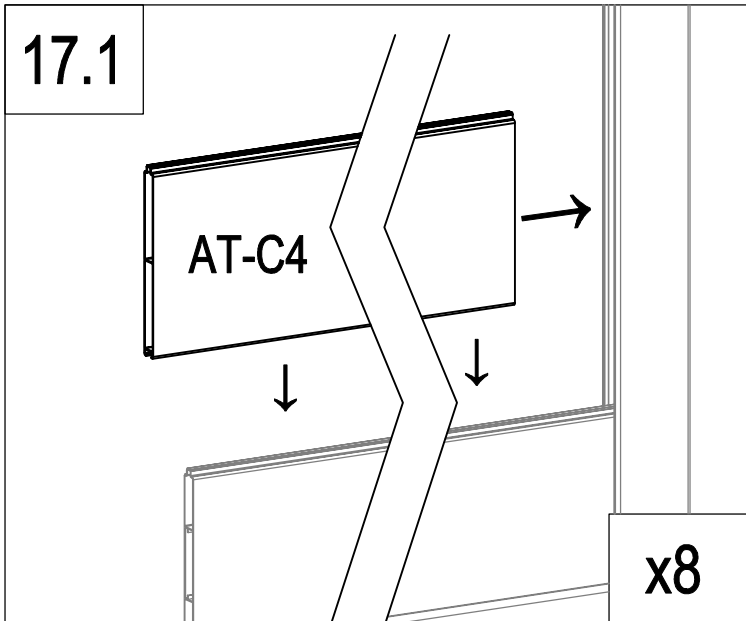
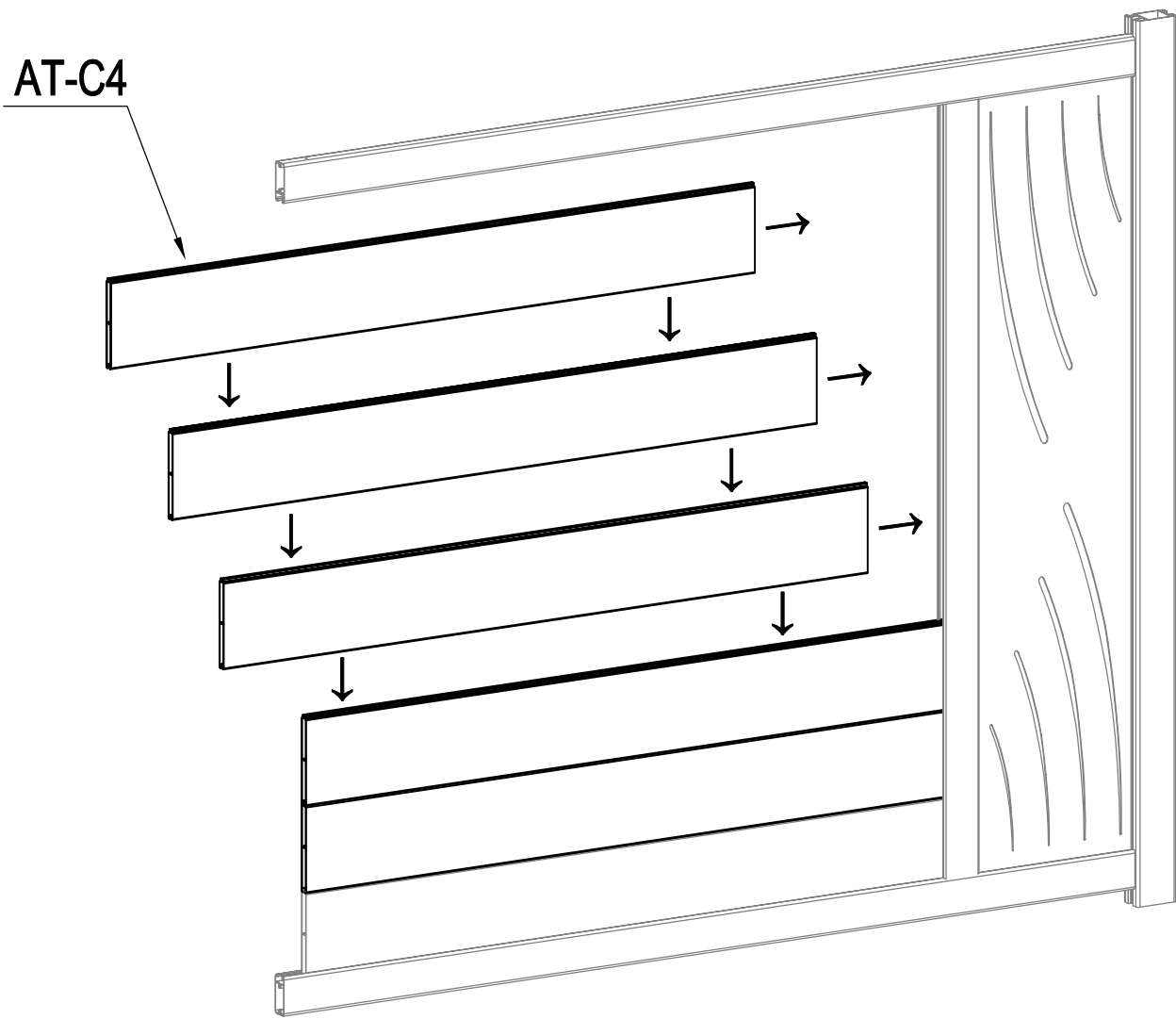
	AT-A1a	1
	Dr-28	2
	AT-K32	4

A



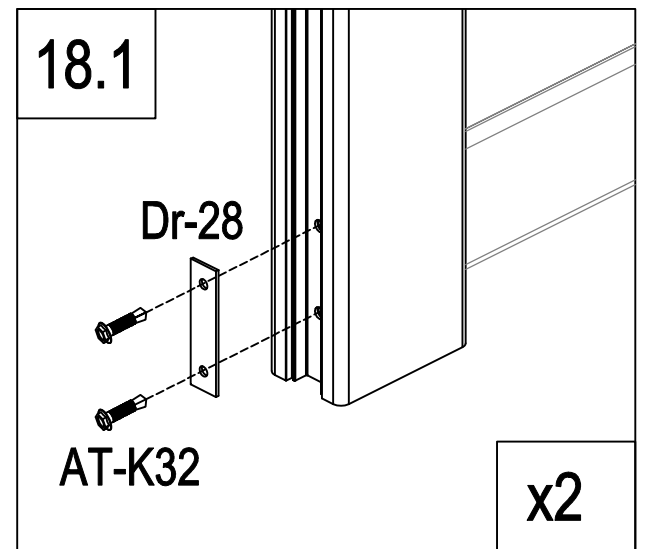
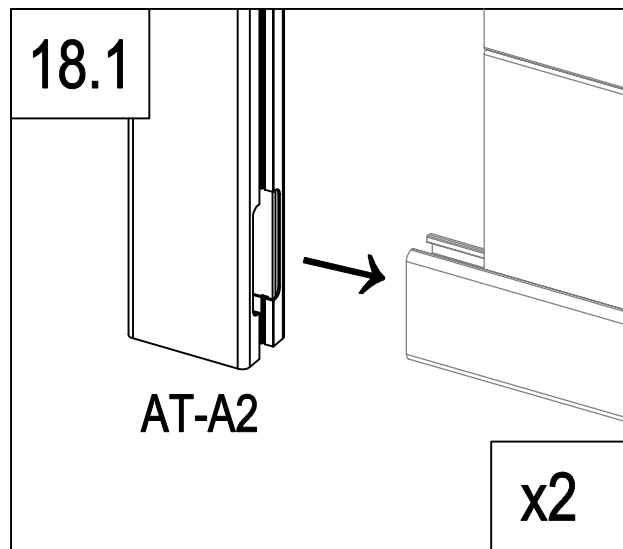
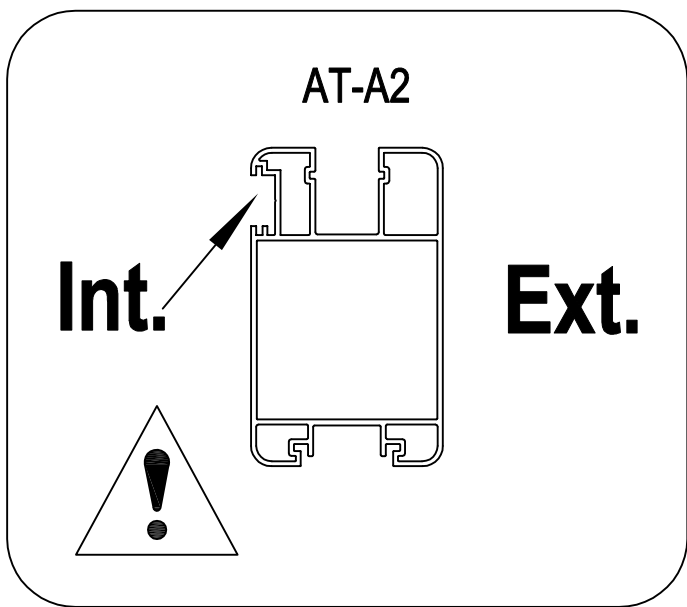
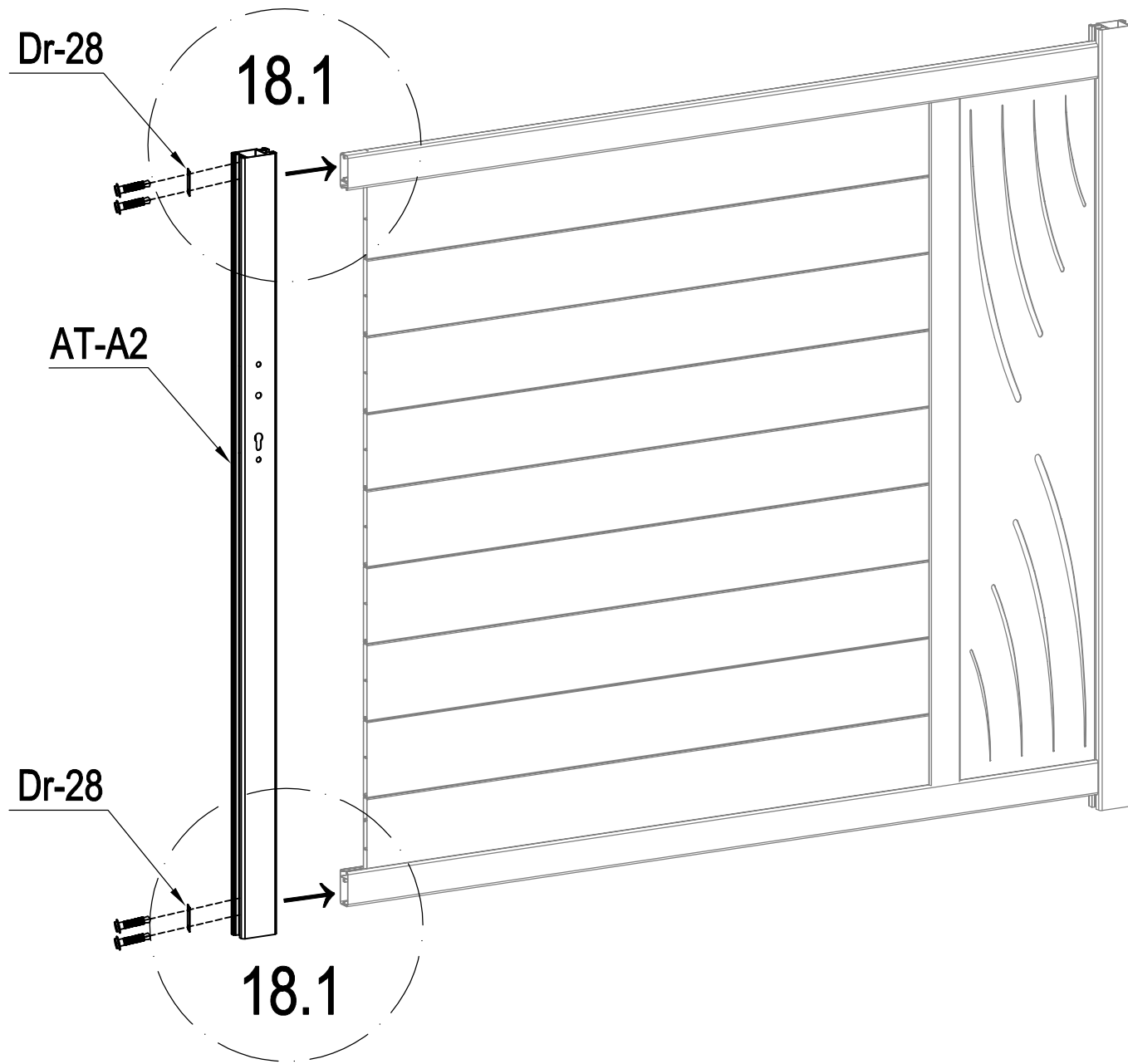
	AT-C4a	1
-------------------------------------------------------------------------------------	--------	---

A



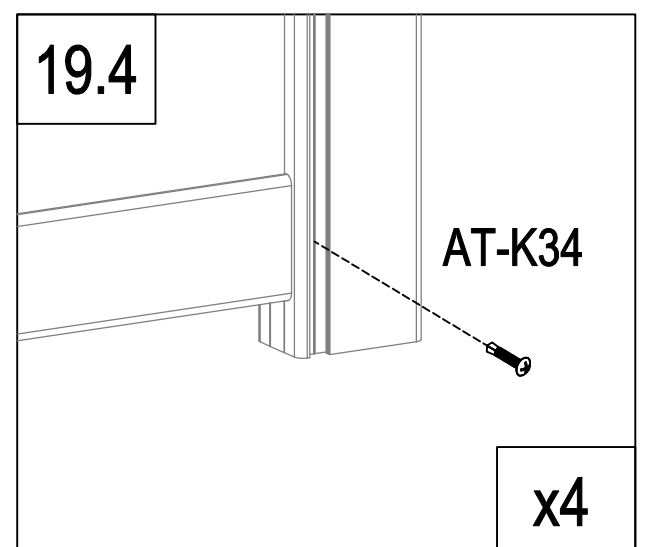
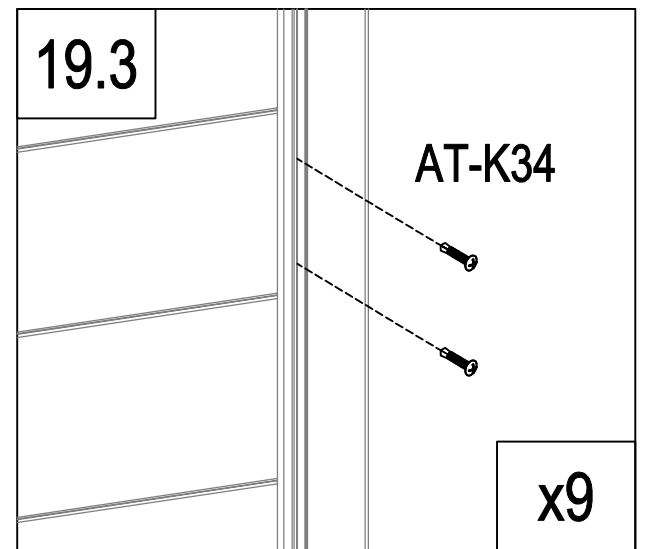
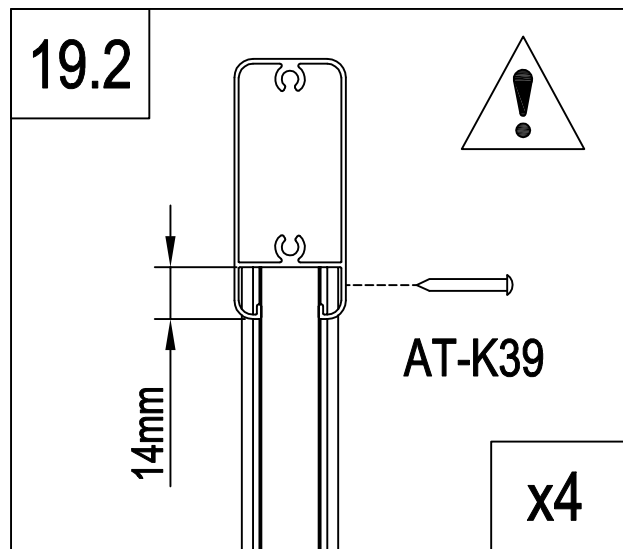
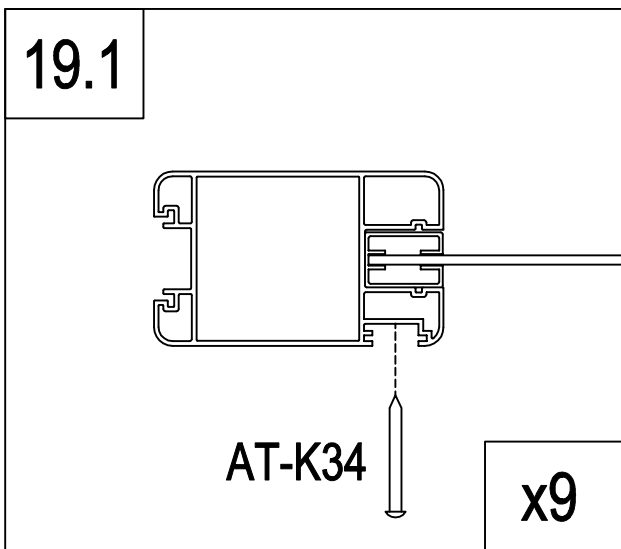
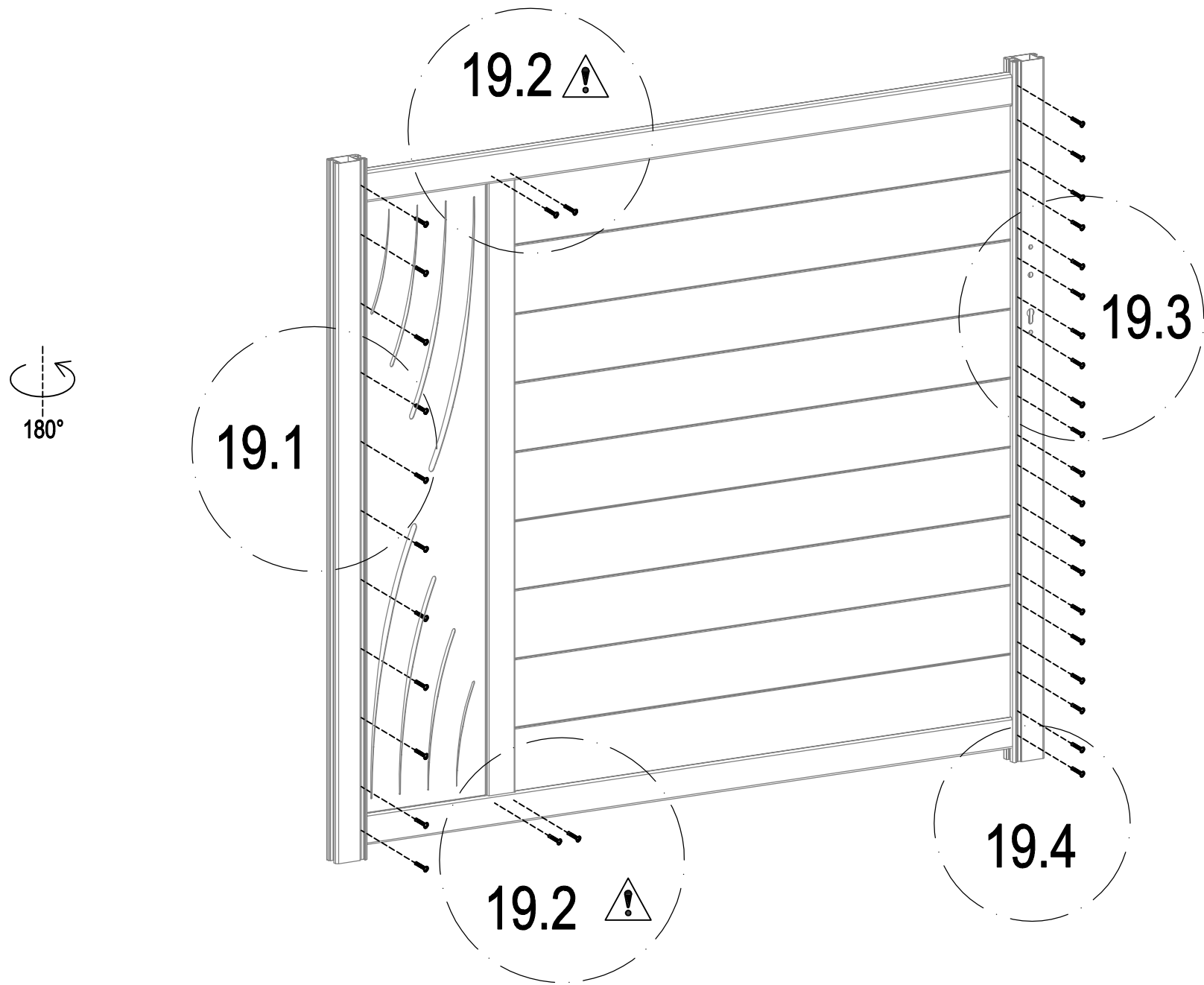
	AT-C4	8
-------------------------------------------------------------------------------------	-------	---



A



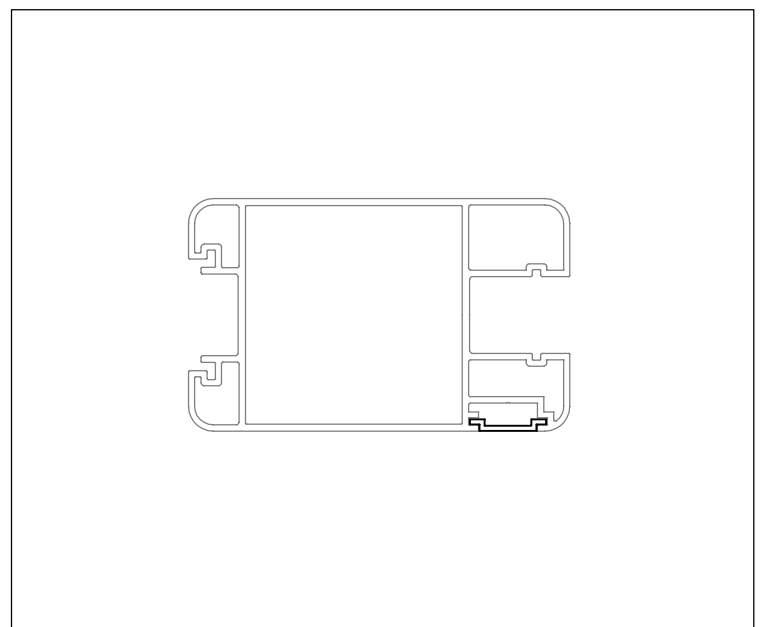
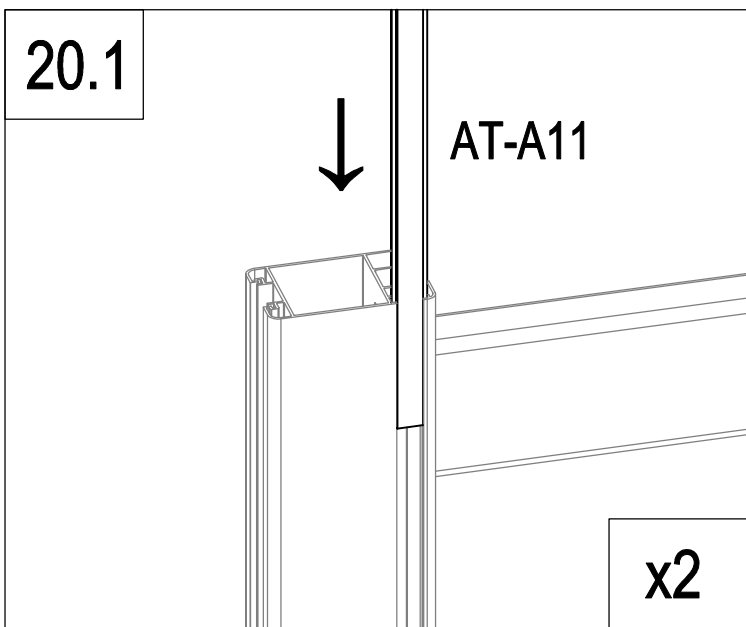
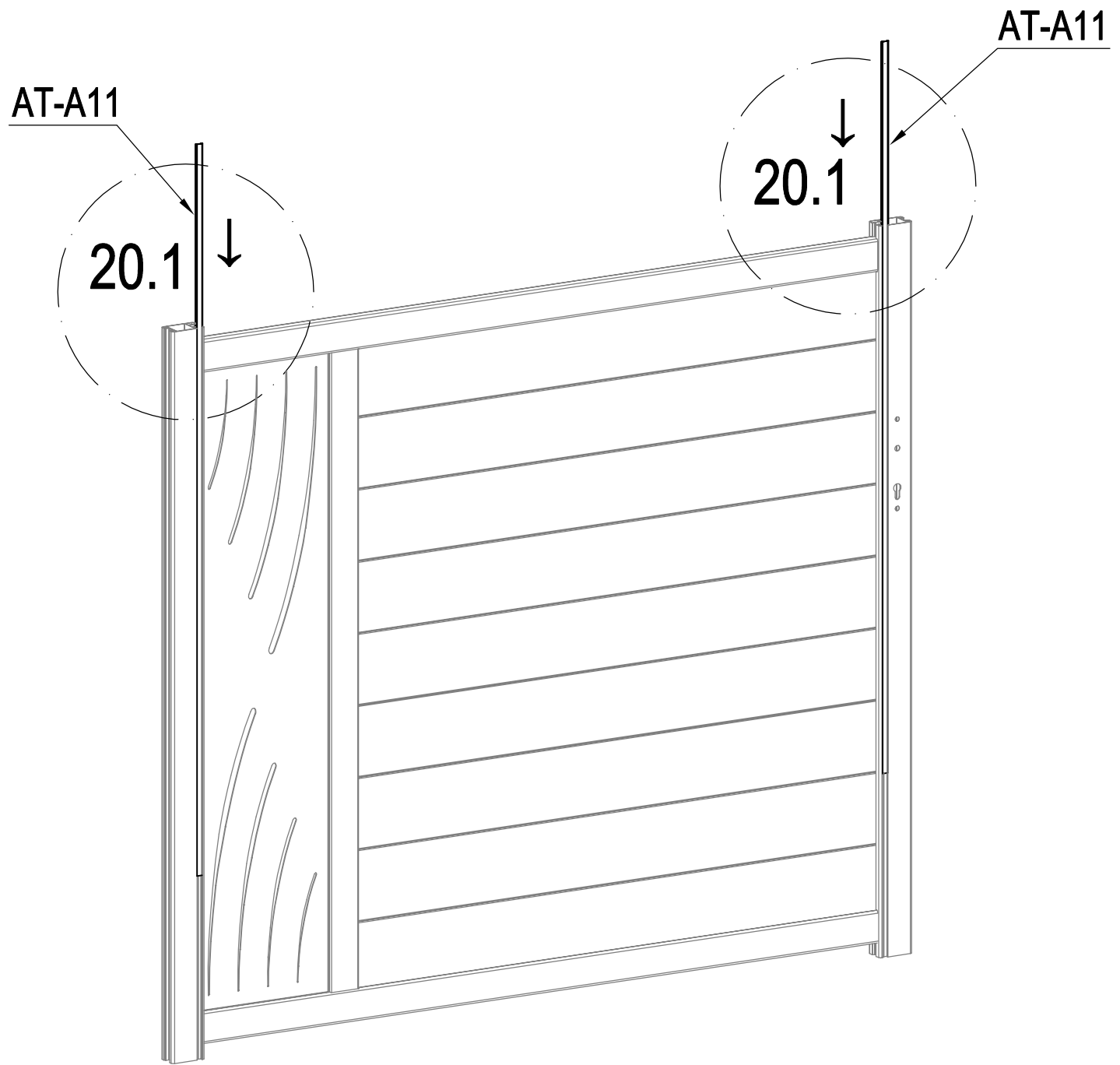
	AT-A2	1
	Dr-28	2
	AT-K32	4

A



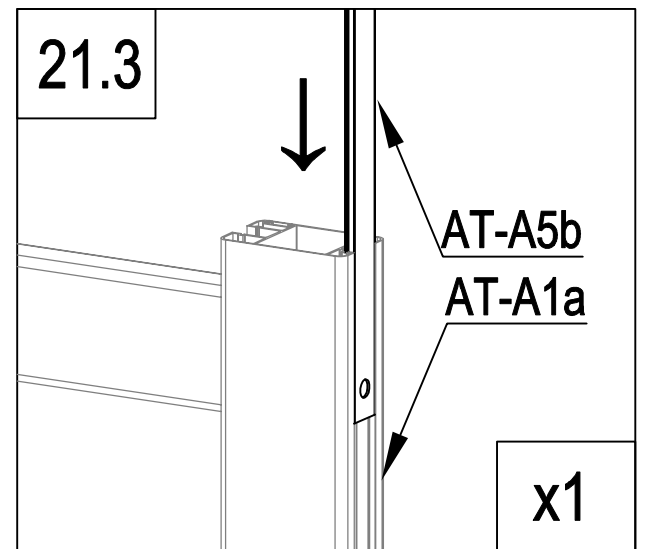
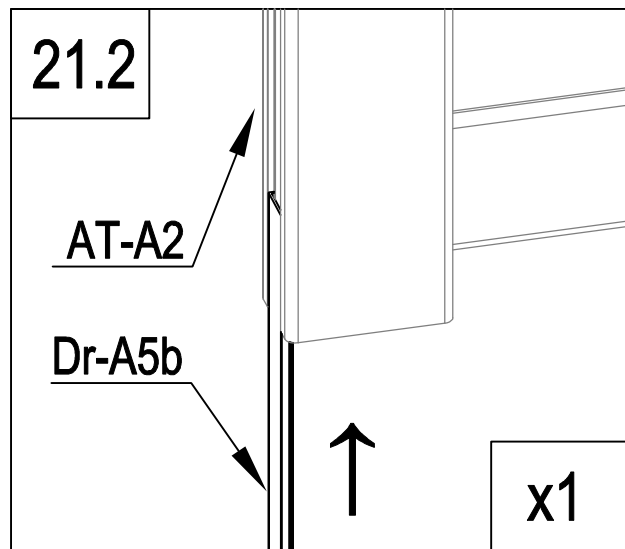
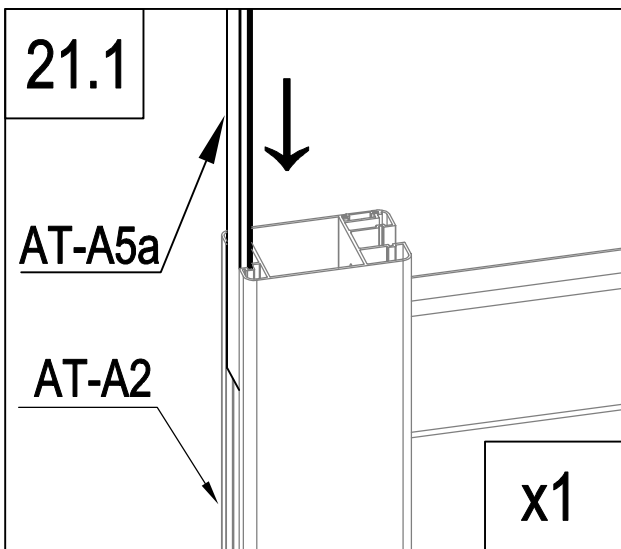
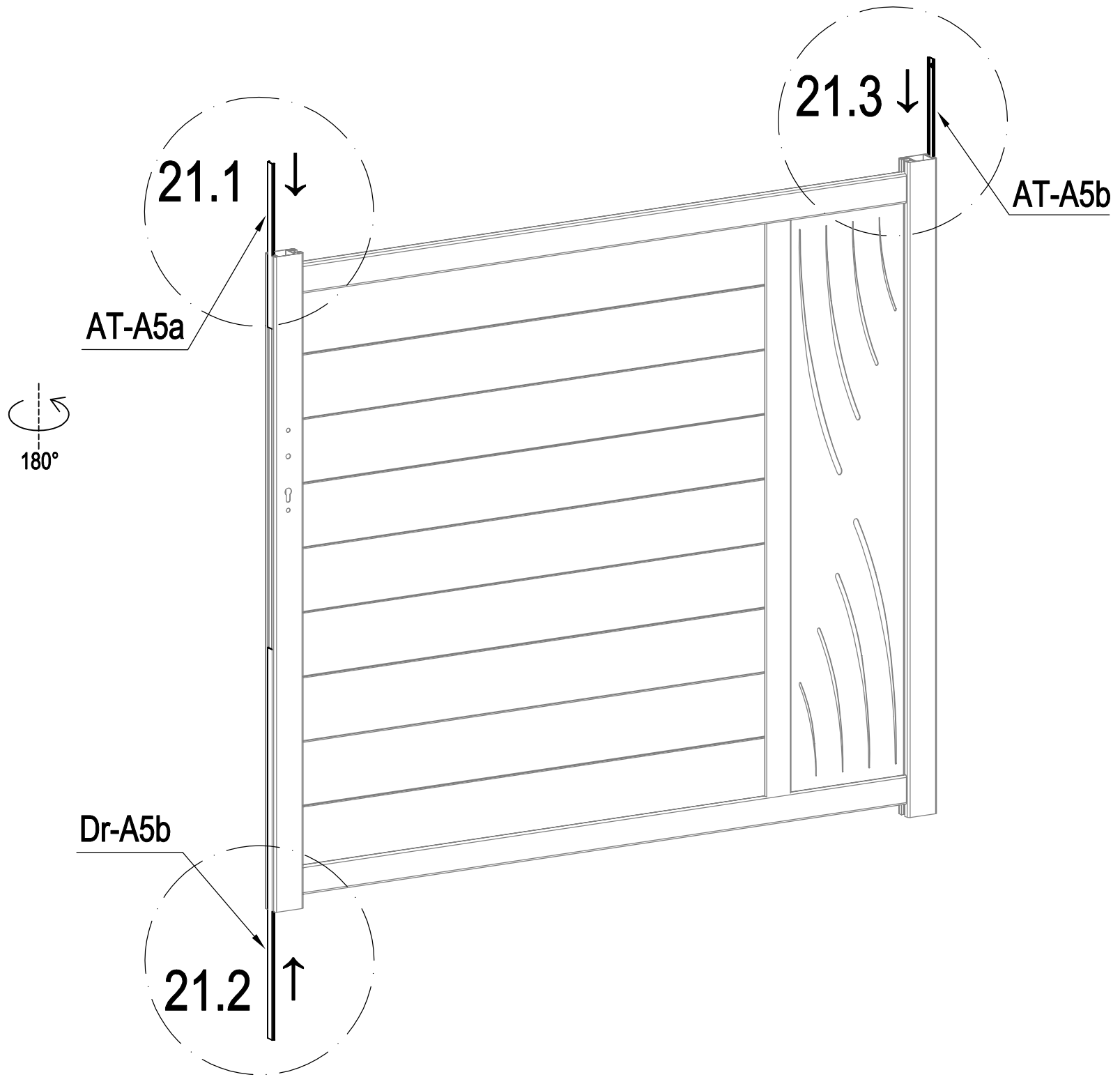
	AT-K34	31
	AT-K39	4

A

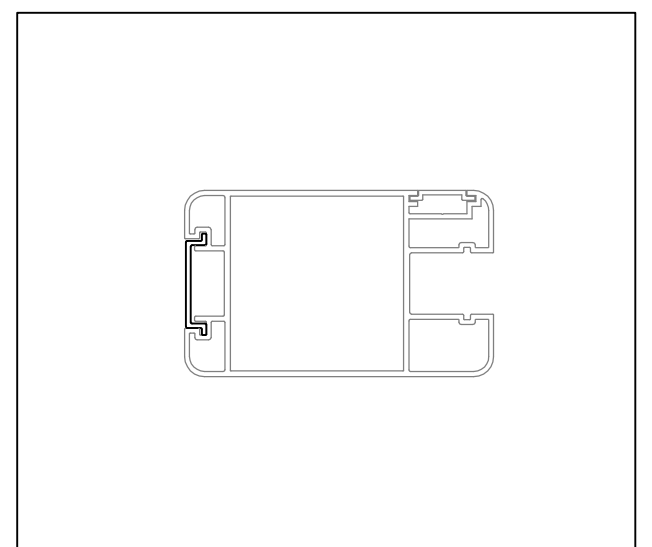


	AT-A11	2
-------------------------------------------------------------------------------------	--------	---

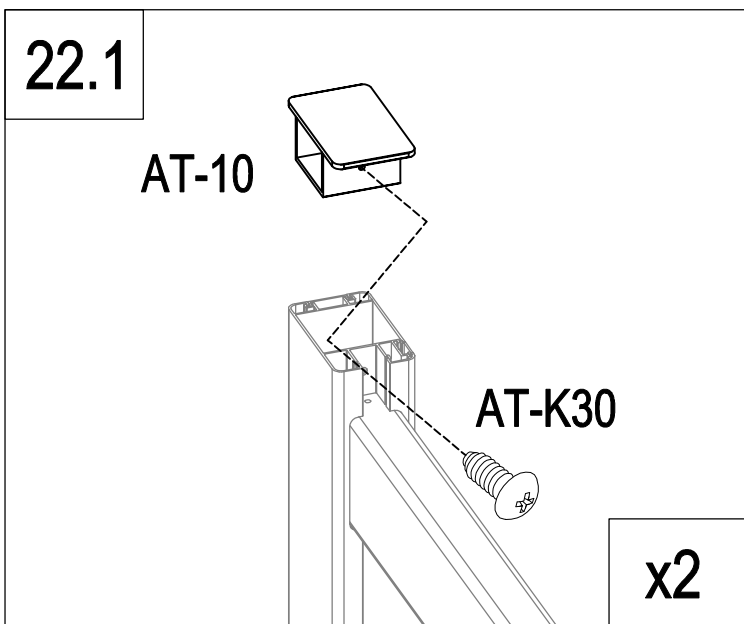
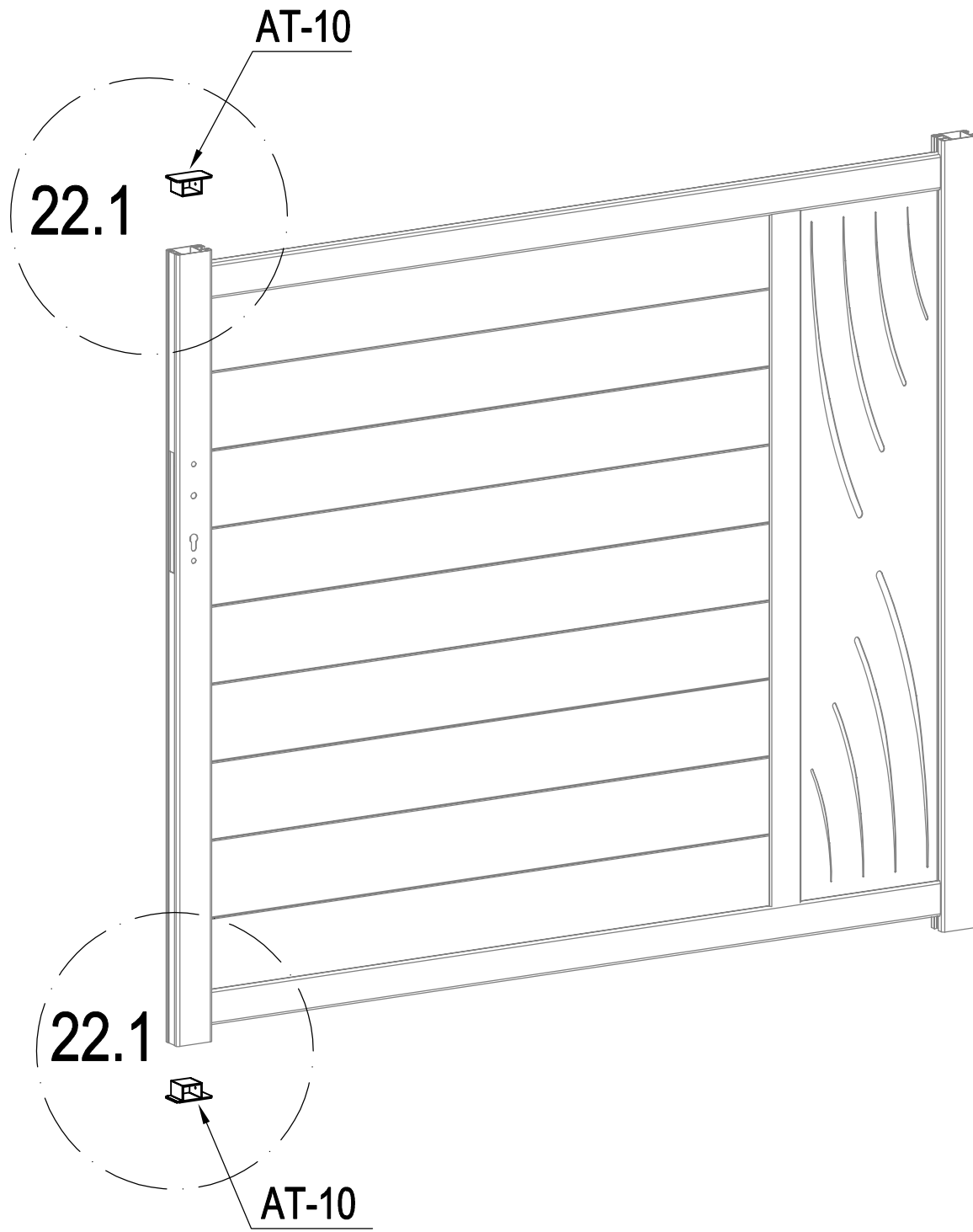
A





	AT-A5b	1
	AT-A5a	1
	Dr-A5b	1

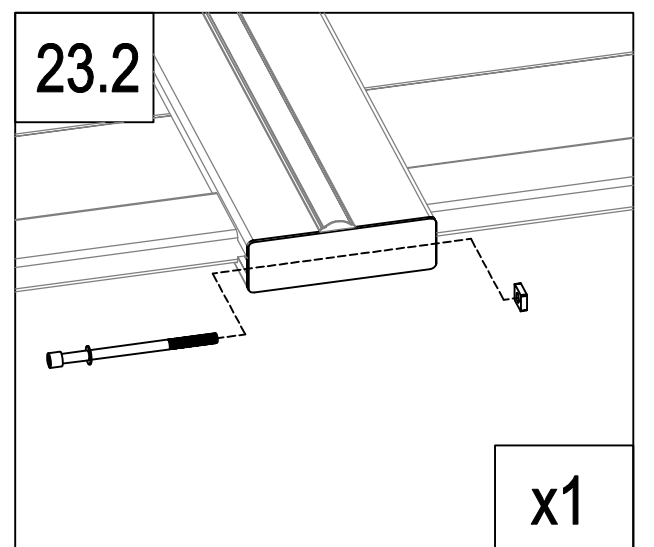
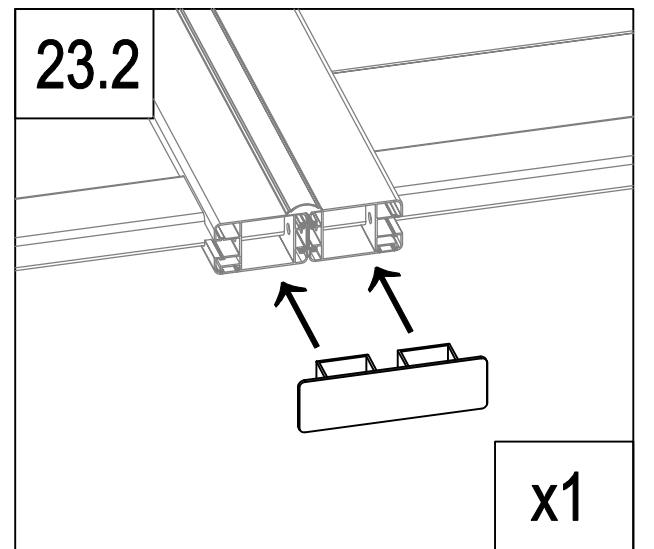
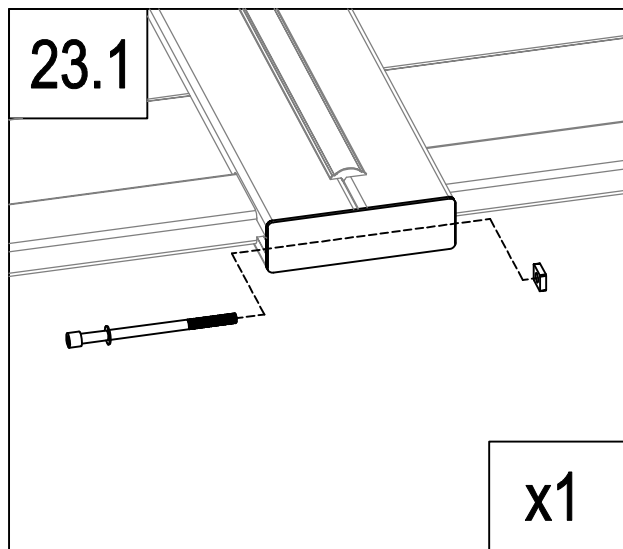
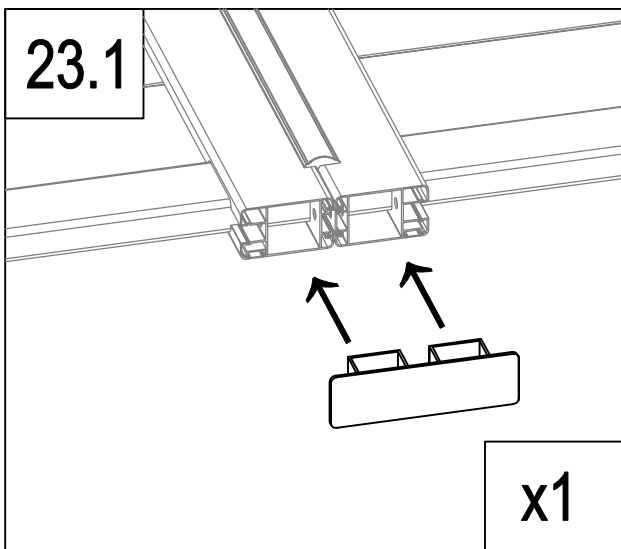
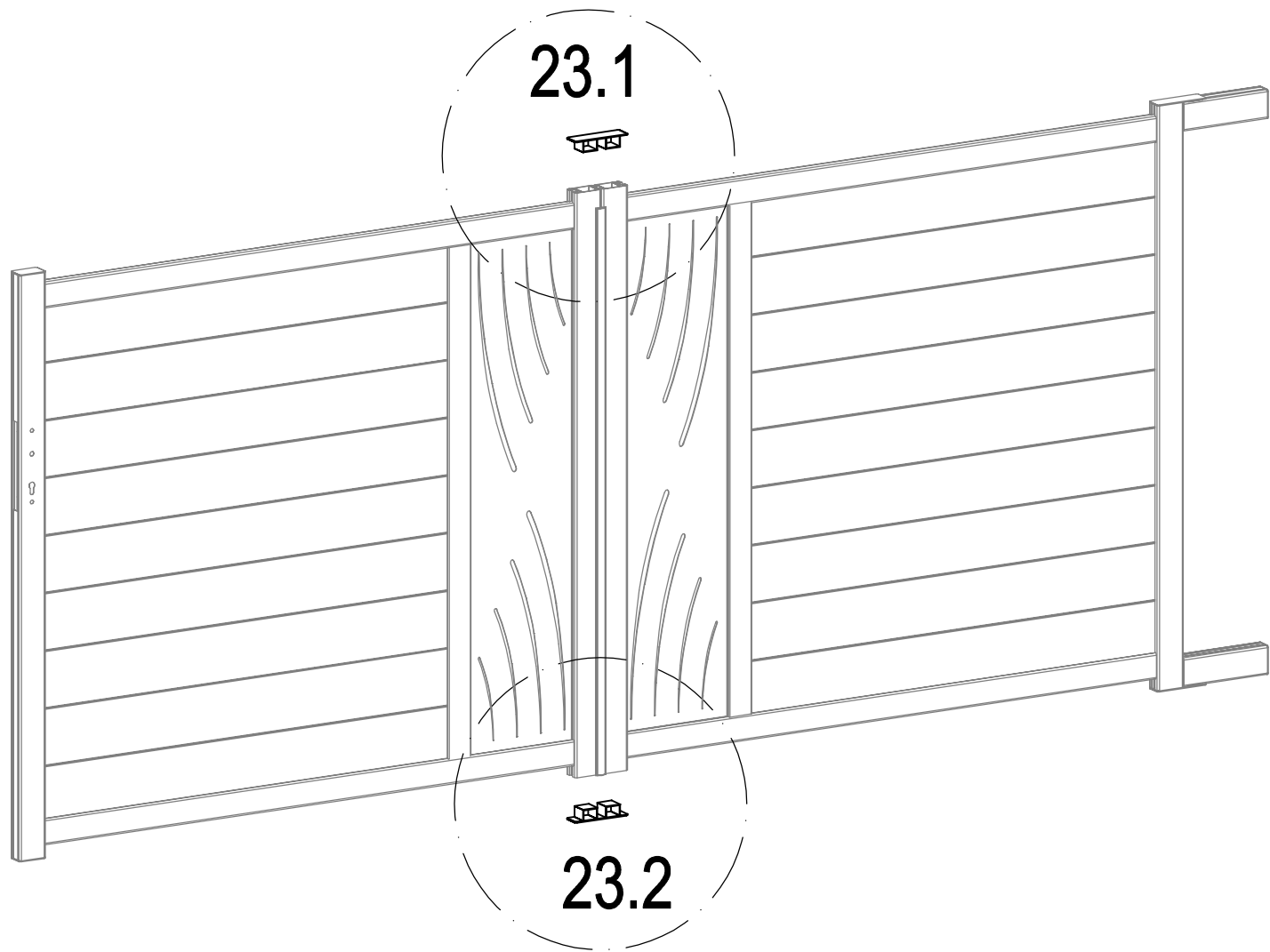


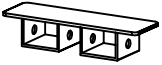

A



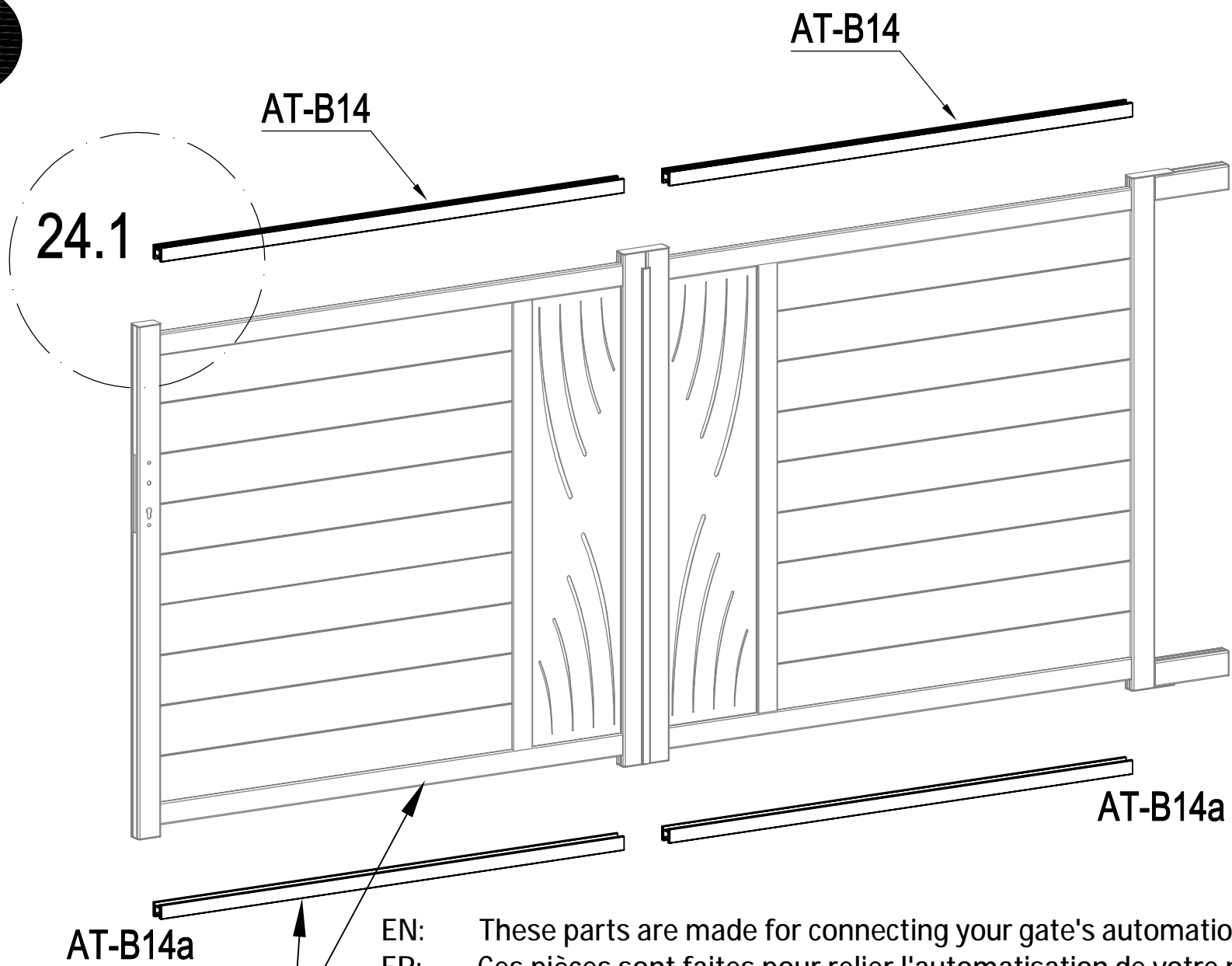
	AT-10	2
	AT-K30	2

A

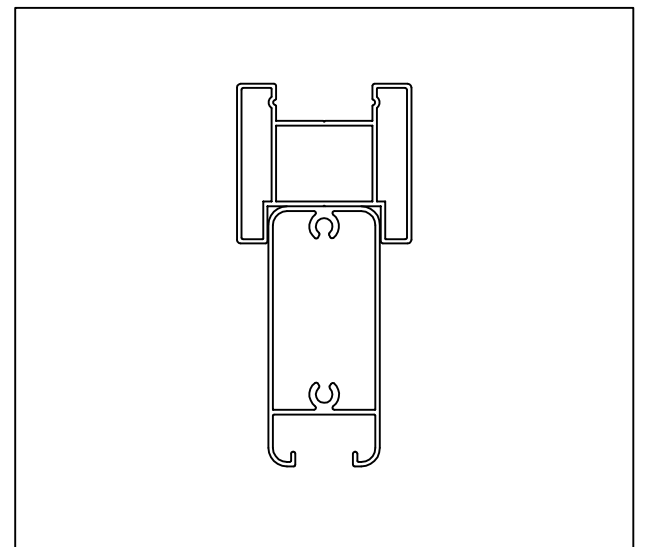
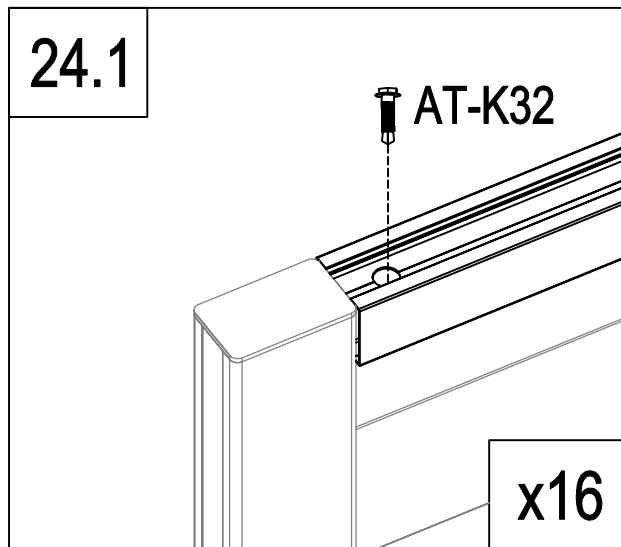
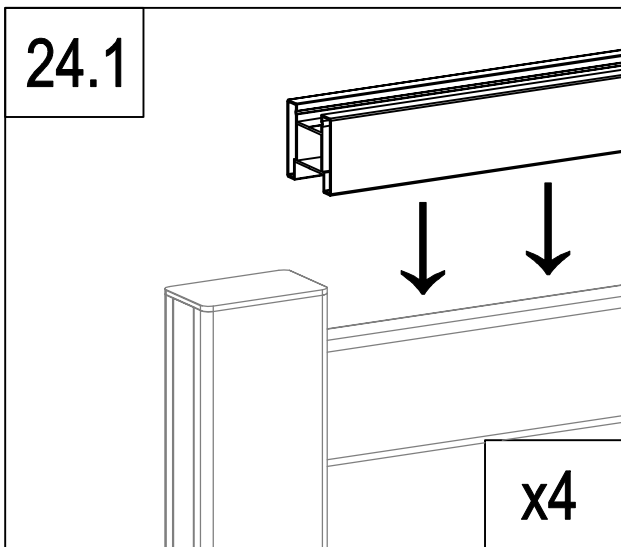


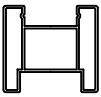
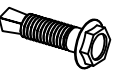
	AT-17	2
	AT-K33	2

A

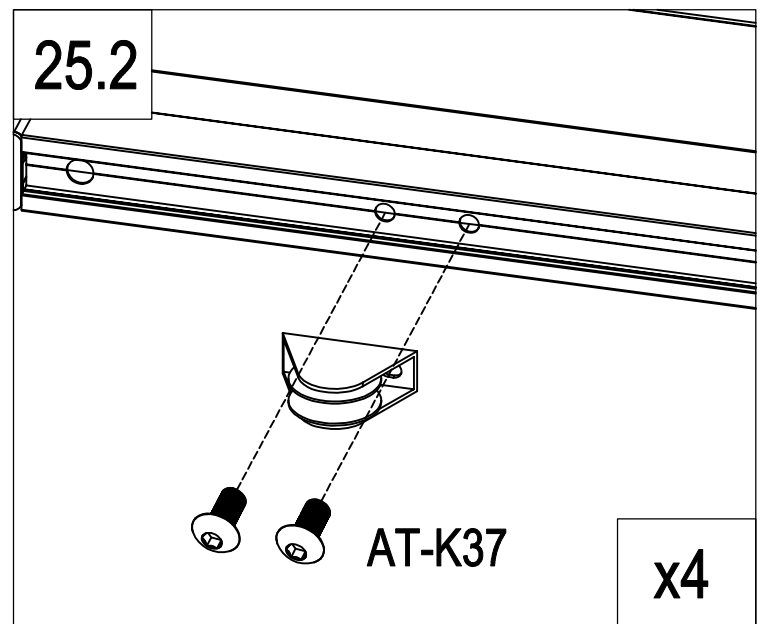
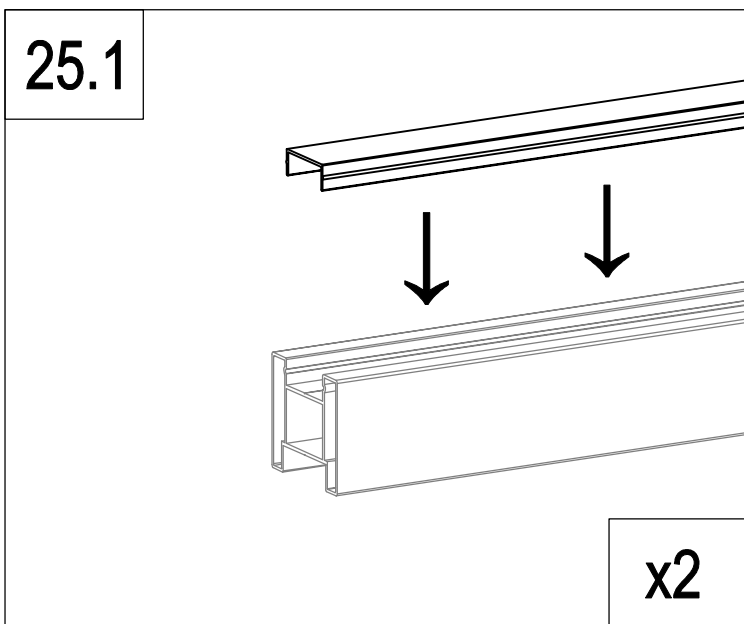
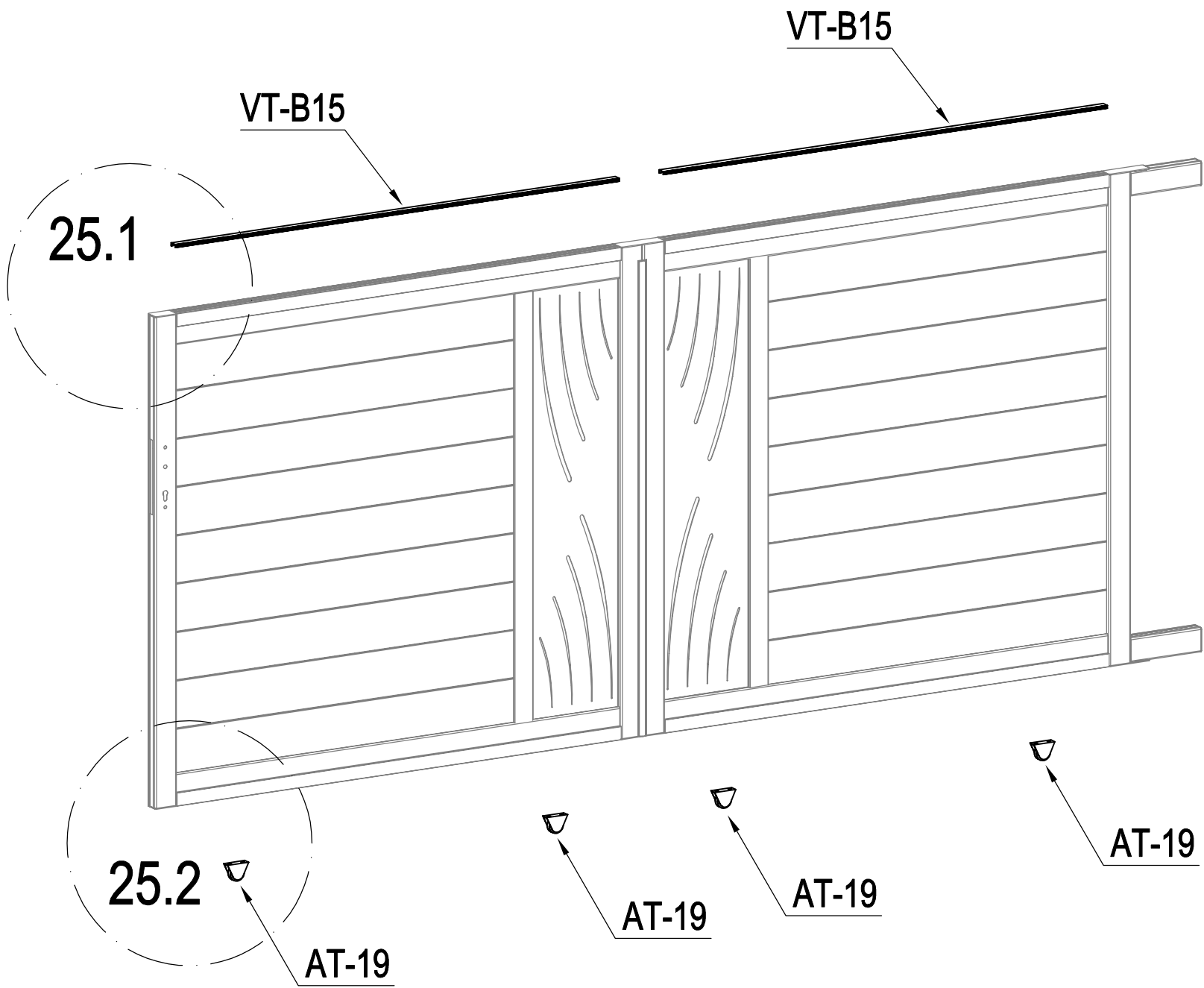


EN: These parts are made for connecting your gate's automation
 FR: Ces pièces sont faites pour relier l'automatisation de votre portail
 DE: Diese Teile sind für den Anschluss der Automatisierung Ihres Tores vorgesehen
 ES: Estas piezas están hechas para conectar la automatización de su puerta
 PT: Estas peças são feitas para ligar a automatização do seu portão
 IT: Queste parti sono realizzate per collegare l'automazione del vostro cancello
 NL: Deze onderdelen zijn gemaakt voor het aansluiten van de automatisering van uw poort.
 PL: Te części są wykonane do podłączenia automatyki bramy.



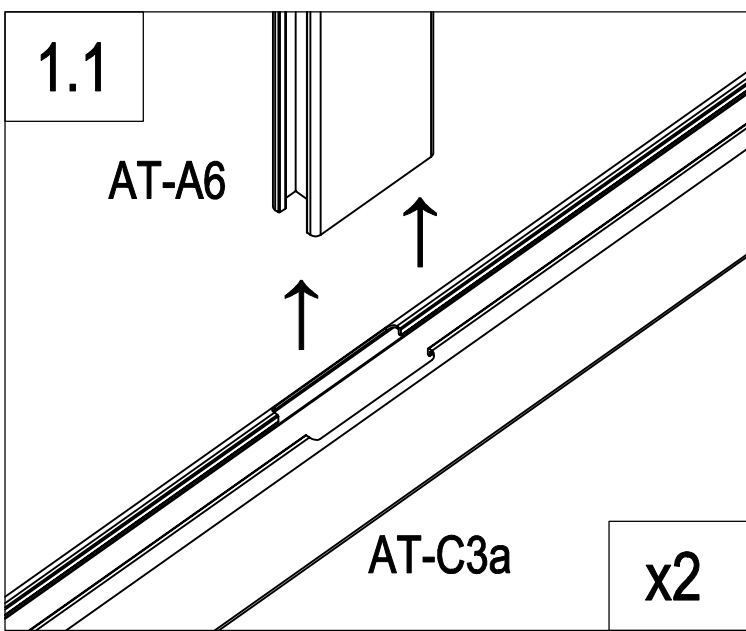
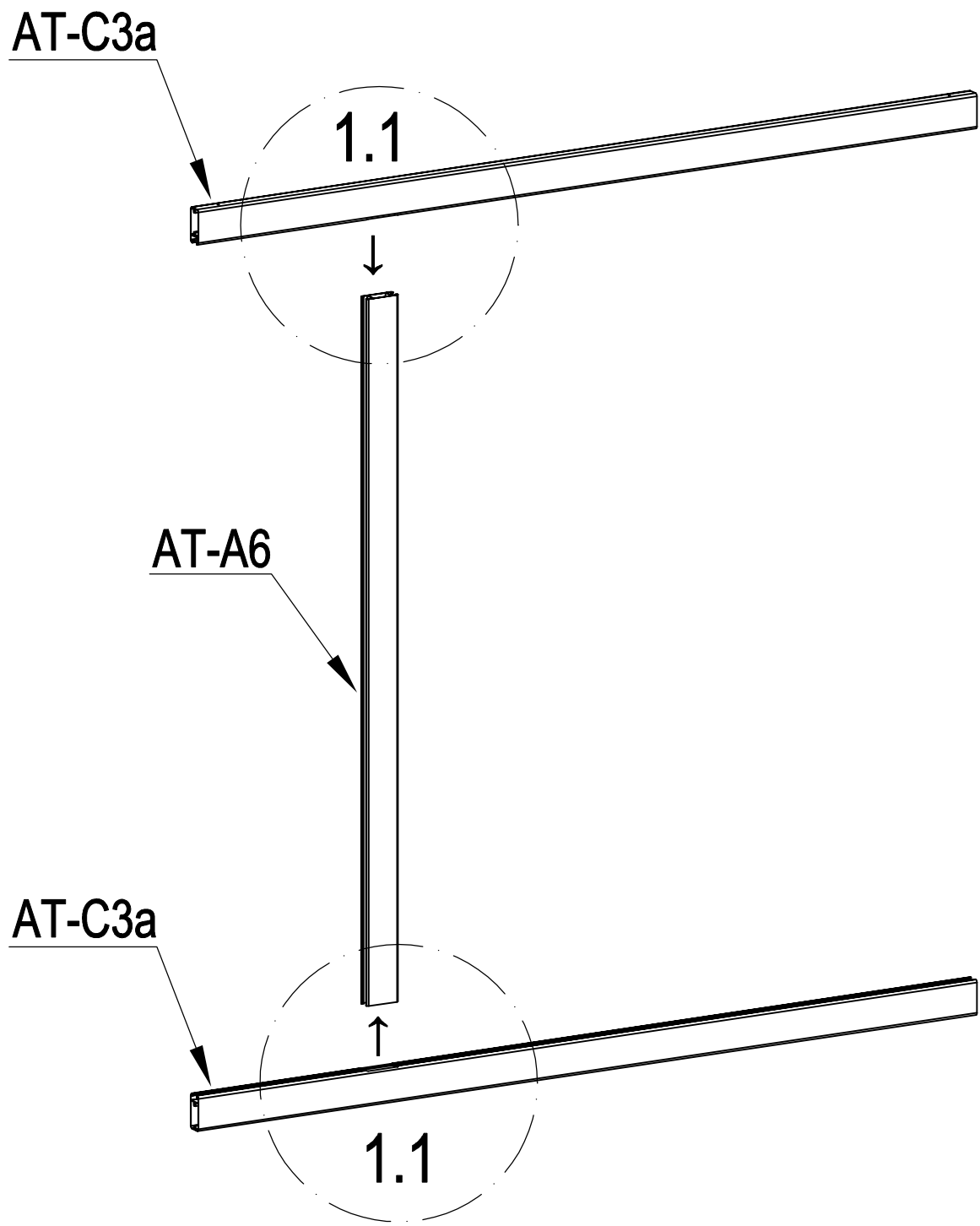
	AT-B14	2
	AT-B14a	2
	AT-K32	16


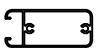
A



	VT-B15	2
	AT-19	4
	AT-K37	8

B



	AT-A6	1
	AT-C3a	2

B

EN :you can flip and switch the direction of this plate to personalize your gate

FR: vous pouvez retourner et changer la direction de cette plaque pour personnaliser votre portail

DE: Sie können dieses Schild umdrehen und die Richtung wechseln, um Ihr Tor zu personalisieren.

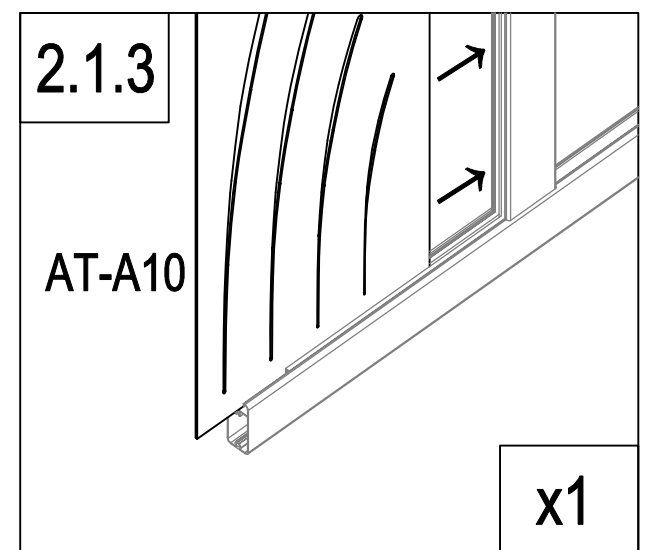
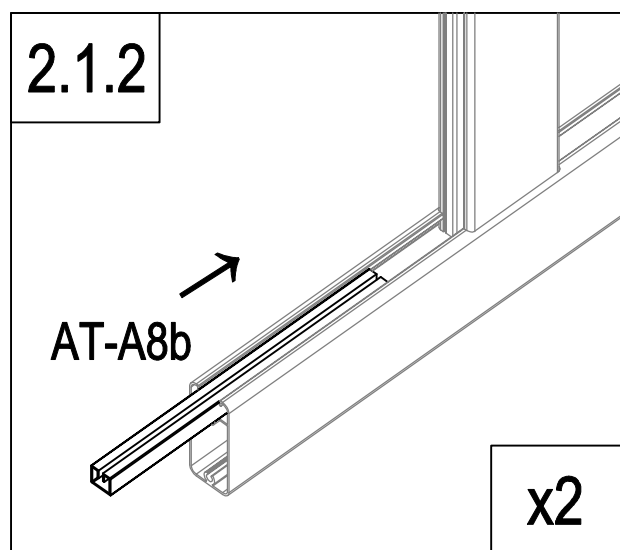
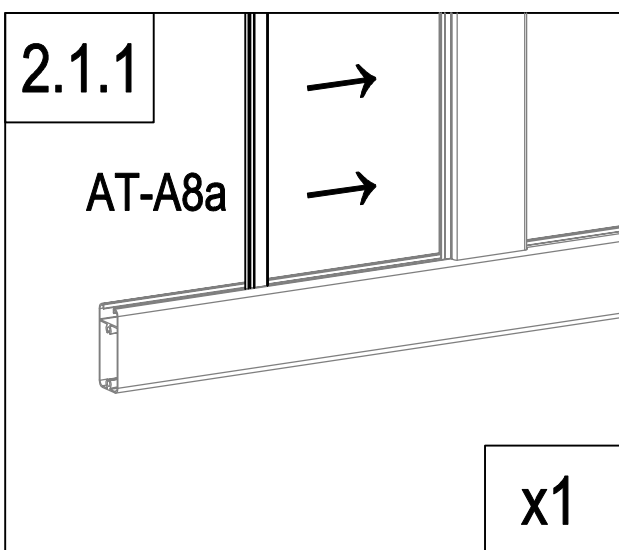
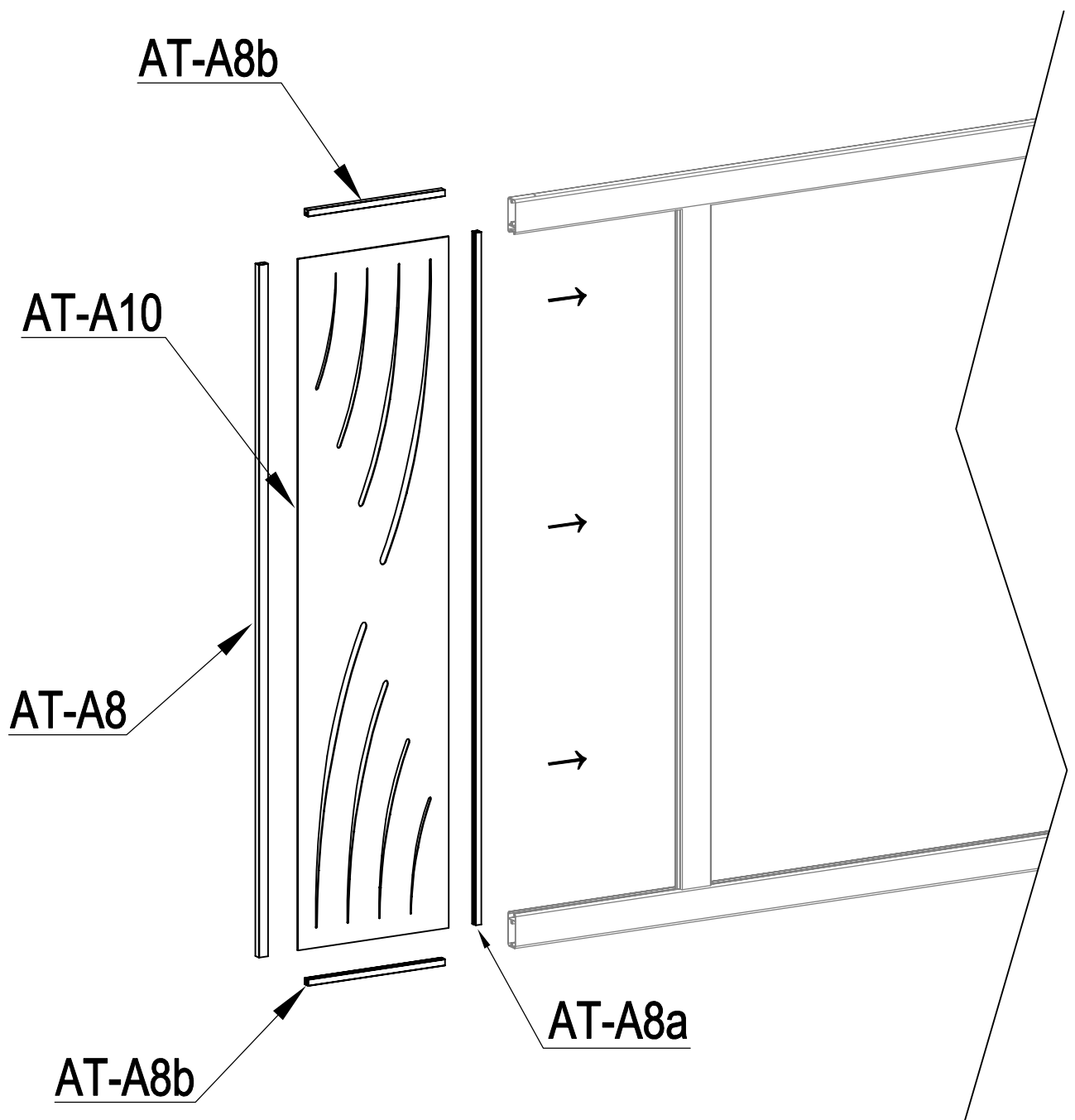
ES: puedes girar y cambiar la dirección de esta placa para personalizar tu puerta


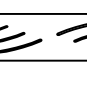
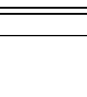
PT: pode virar e mudar a direção desta placa para personalizar o seu portão

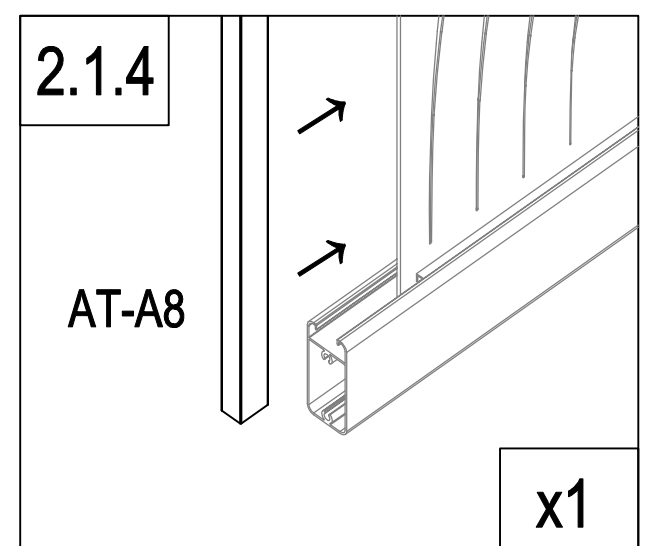
IT: potete capovolgere e cambiare la direzione di questa piastra per personalizzare il vostro cancello

NL: u kunt de richting van deze plaat omdraaien en veranderen om uw poort te verpersoonlijken...

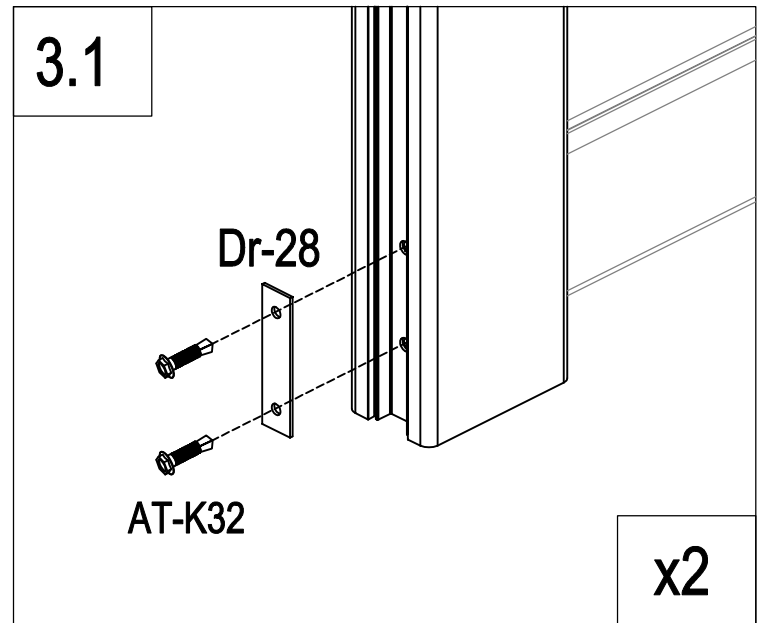
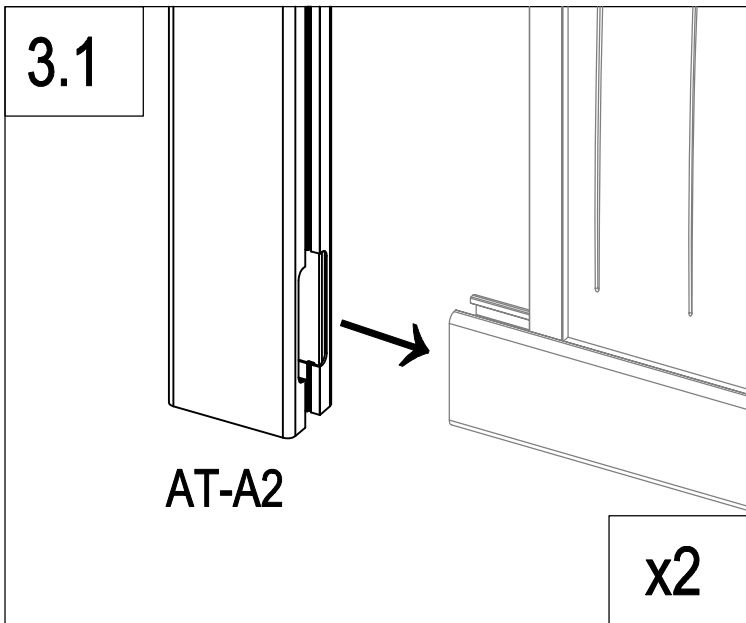
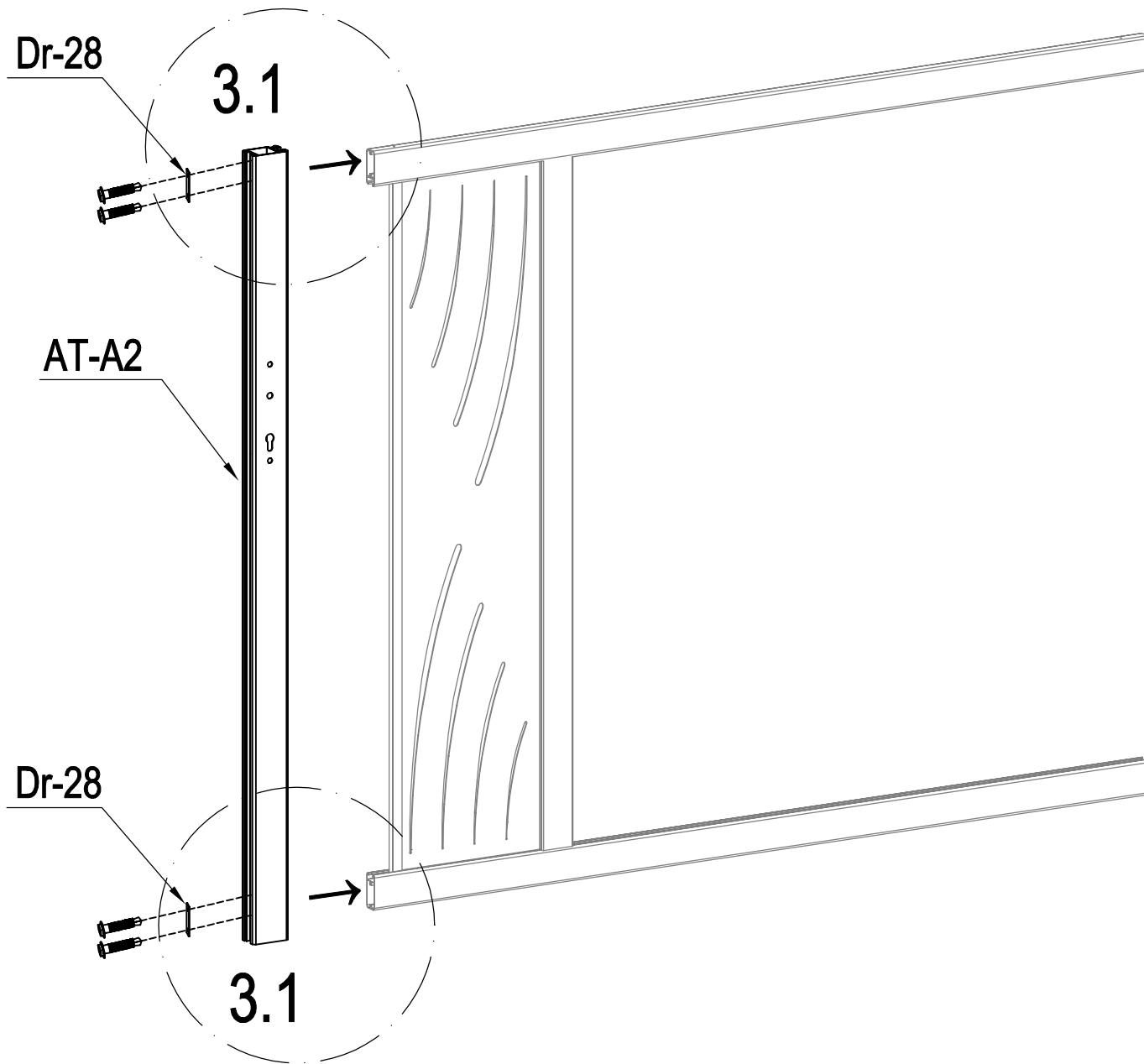
PL: można obrócić i przełączyć kierunek tej płyty, aby spersonalizować bramę.

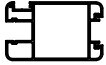




	AT-A8a	1
	AT-A8b	2
	AT-A10	1
	AT-A8	1

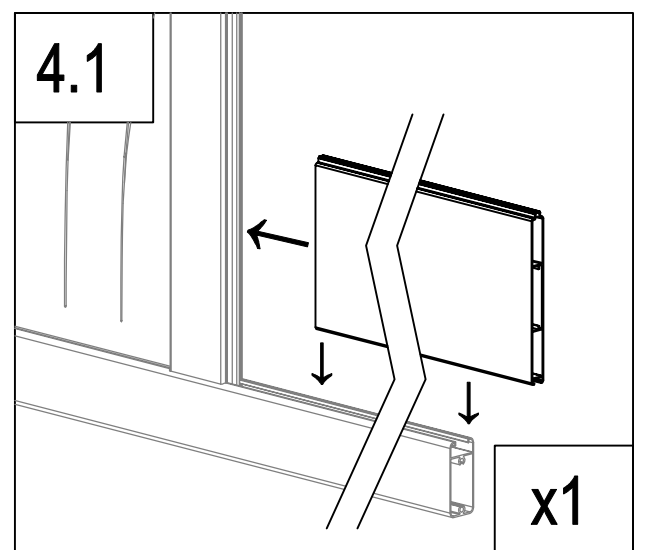
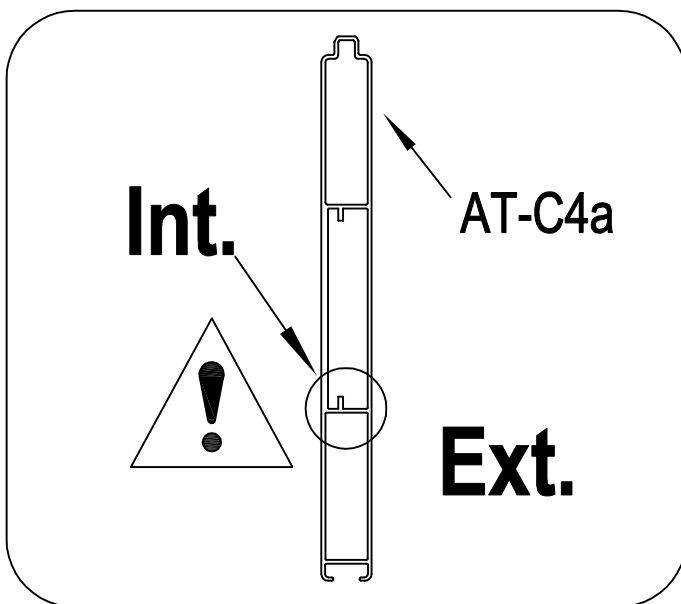
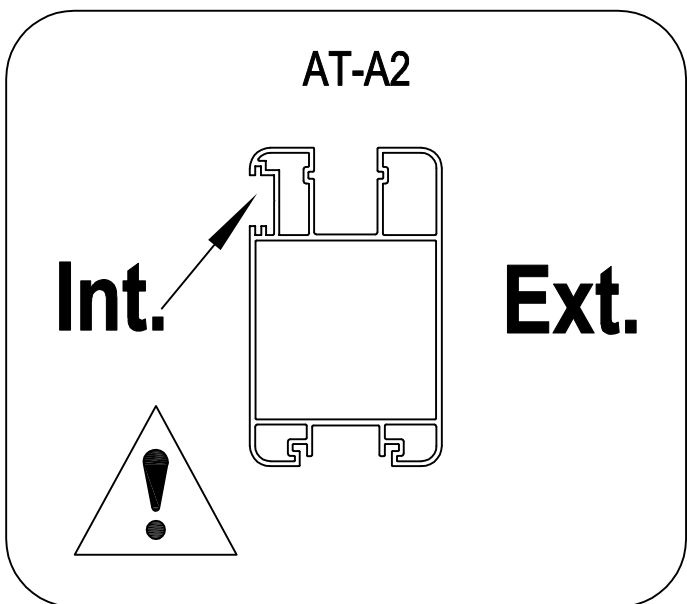
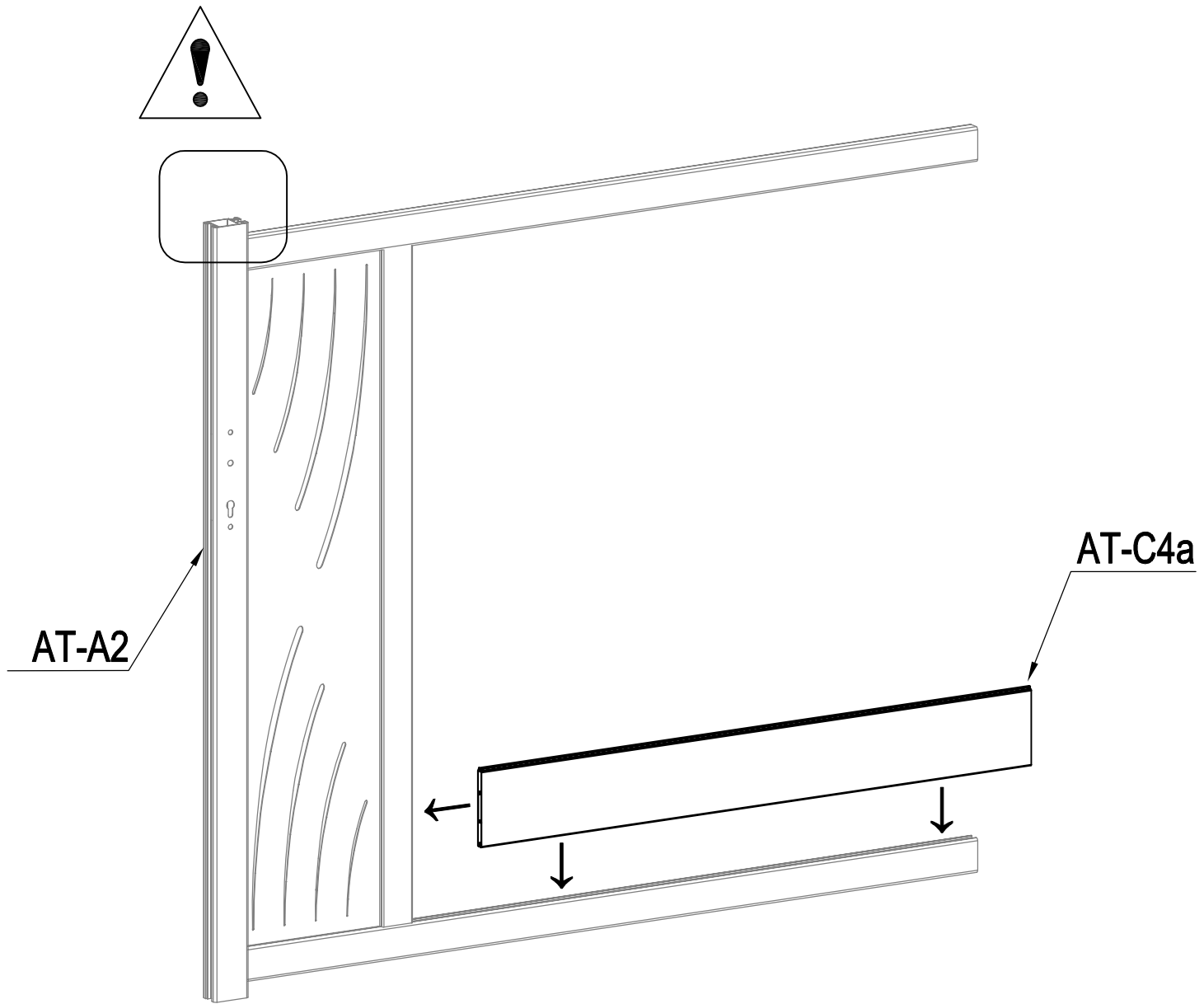


B



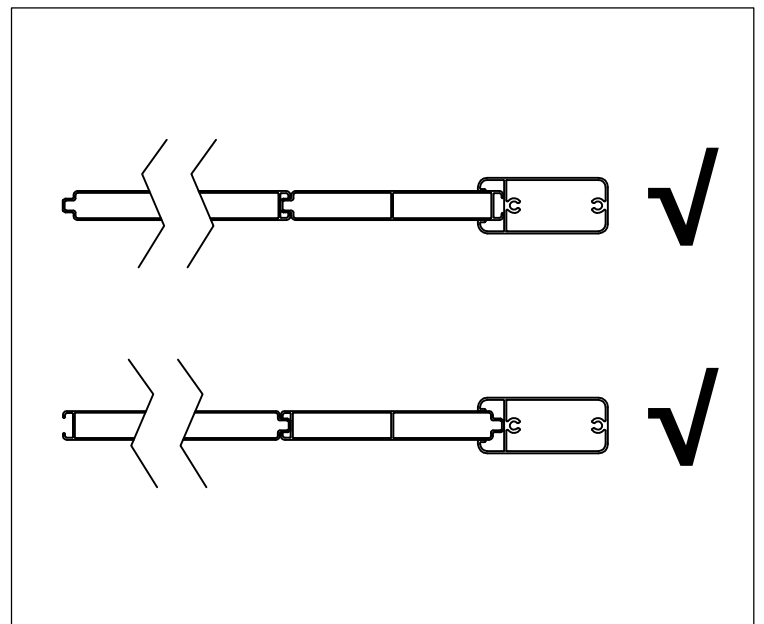
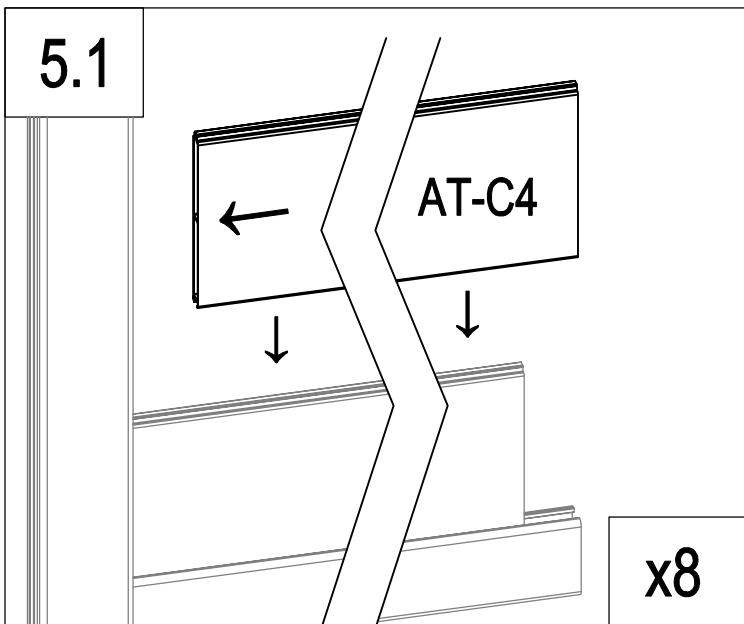
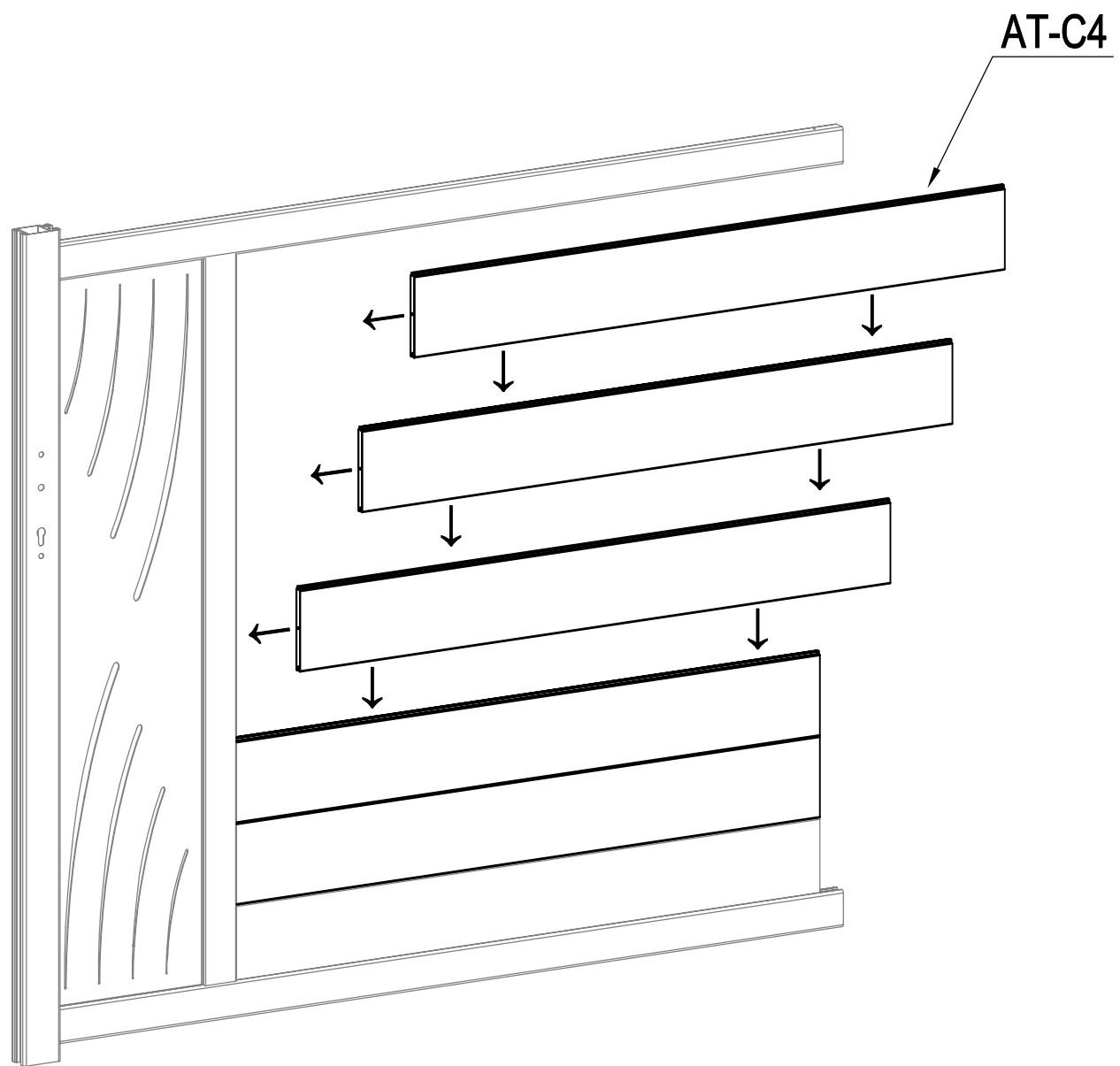
	AT-A2	1
	Dr-28	2
	AT-K32	4

B



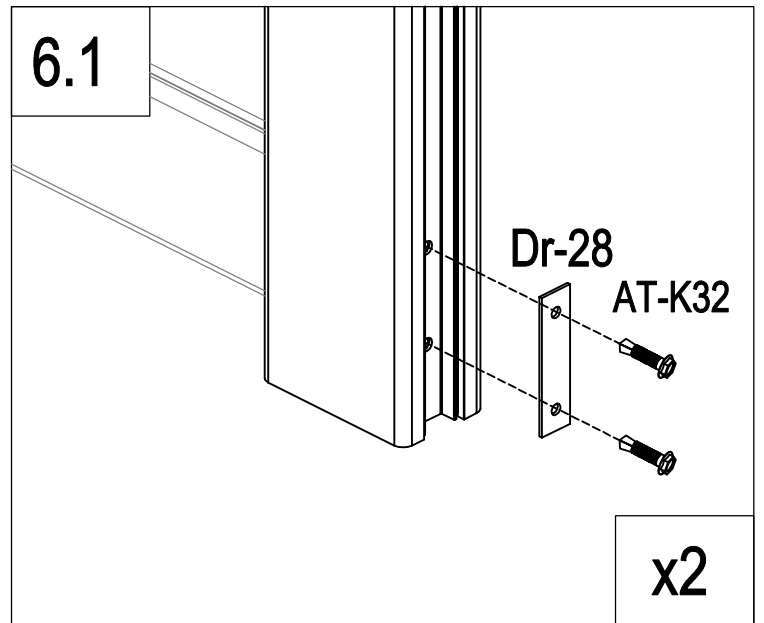
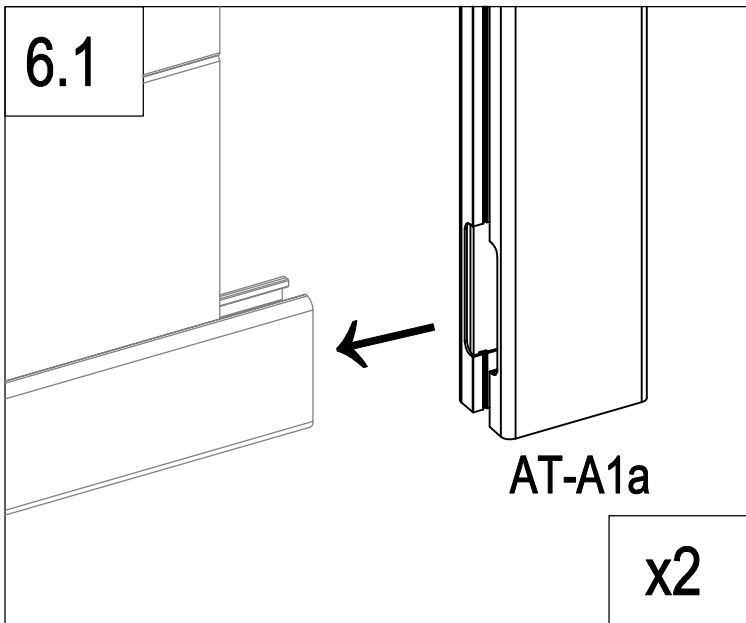
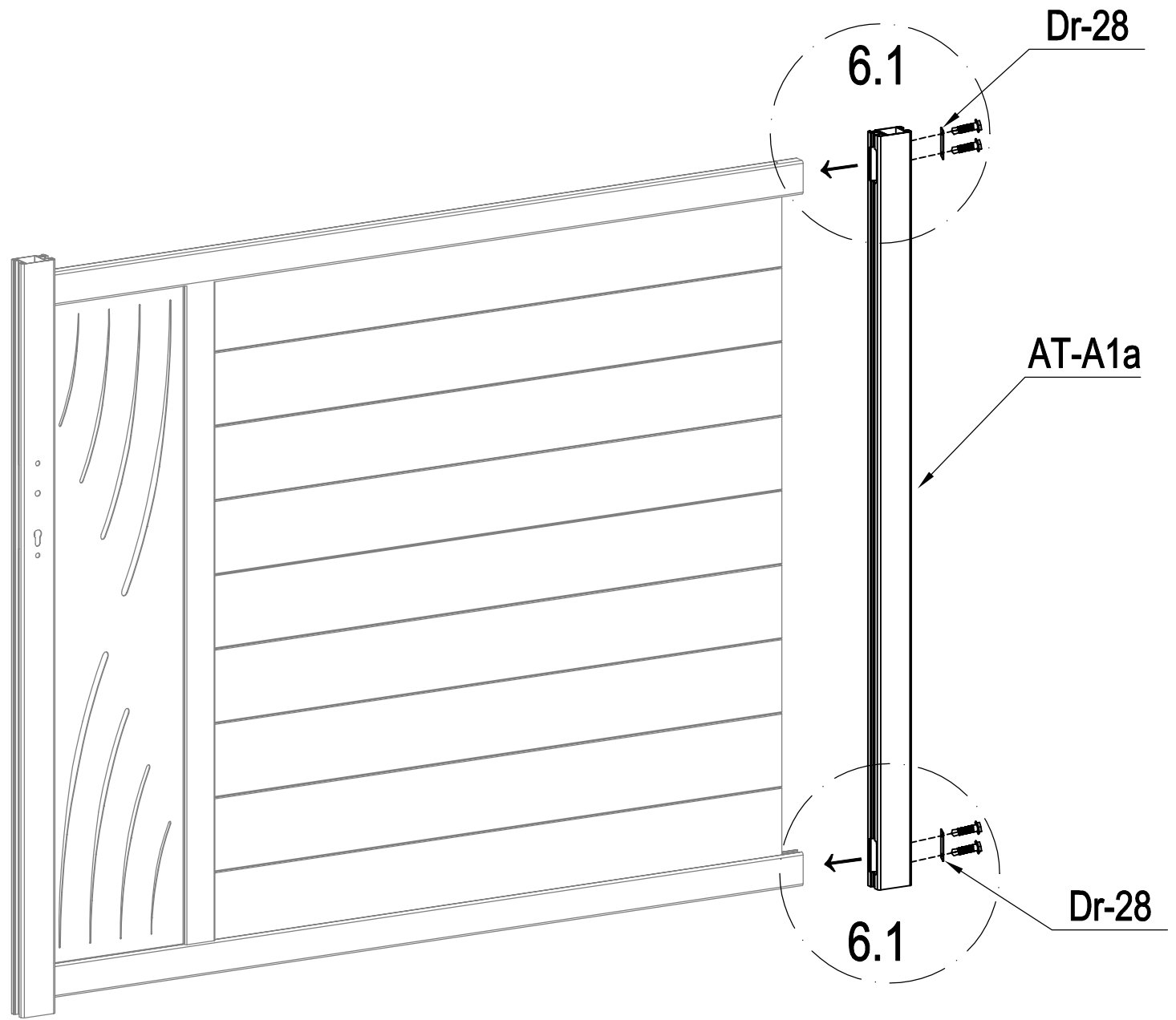
	AT-C4a	1
-------------------------------------------------------------------------------------	--------	---

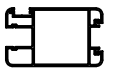

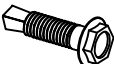
B



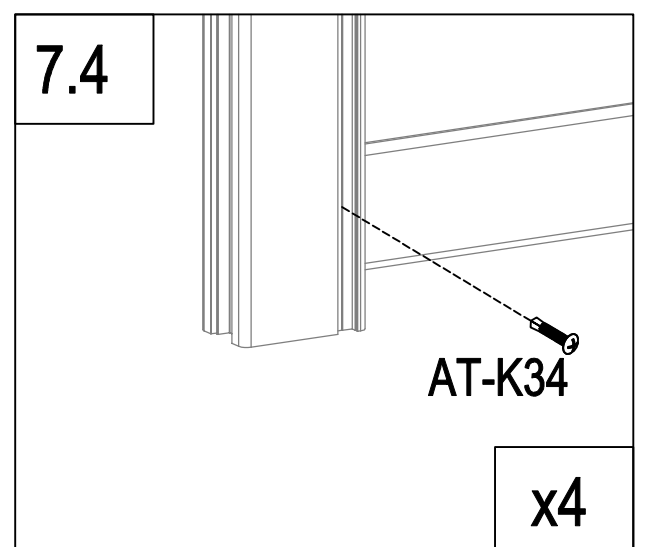
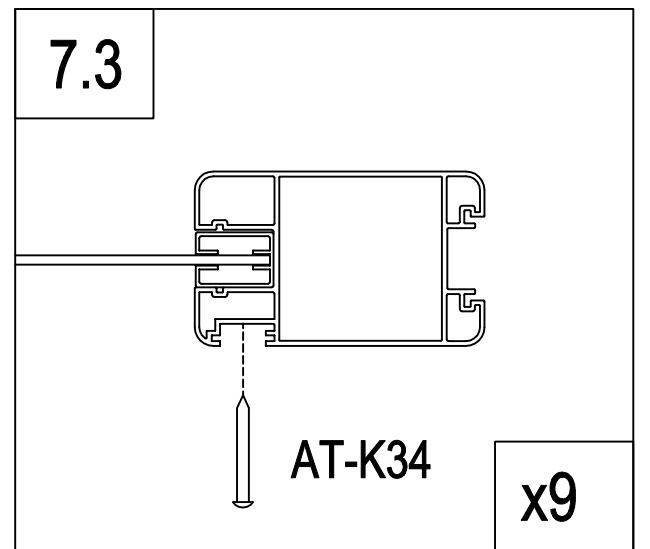
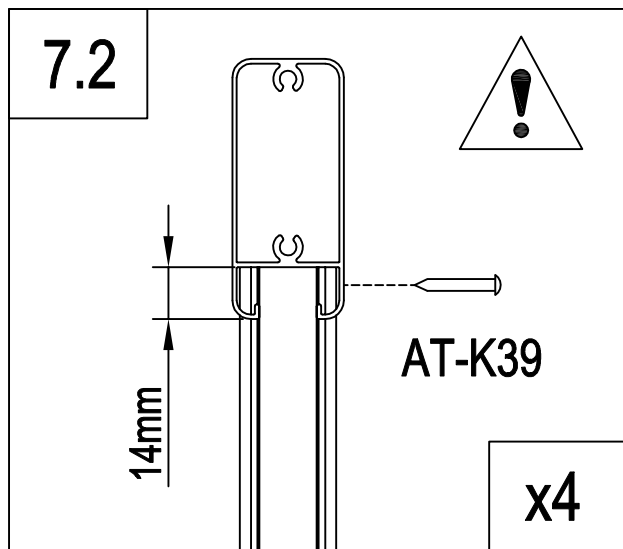
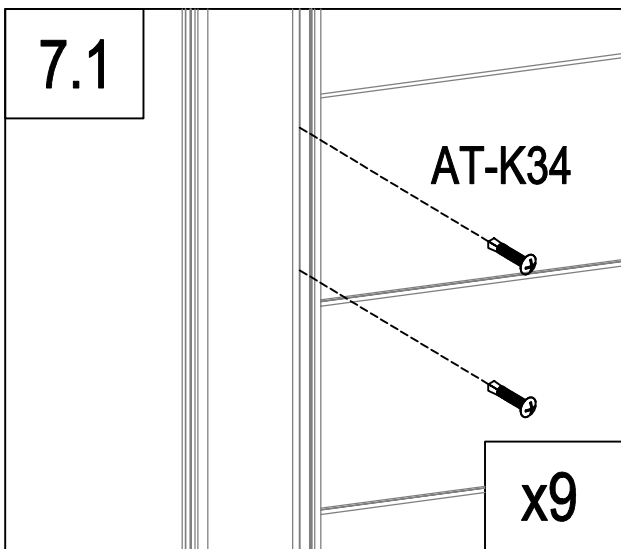
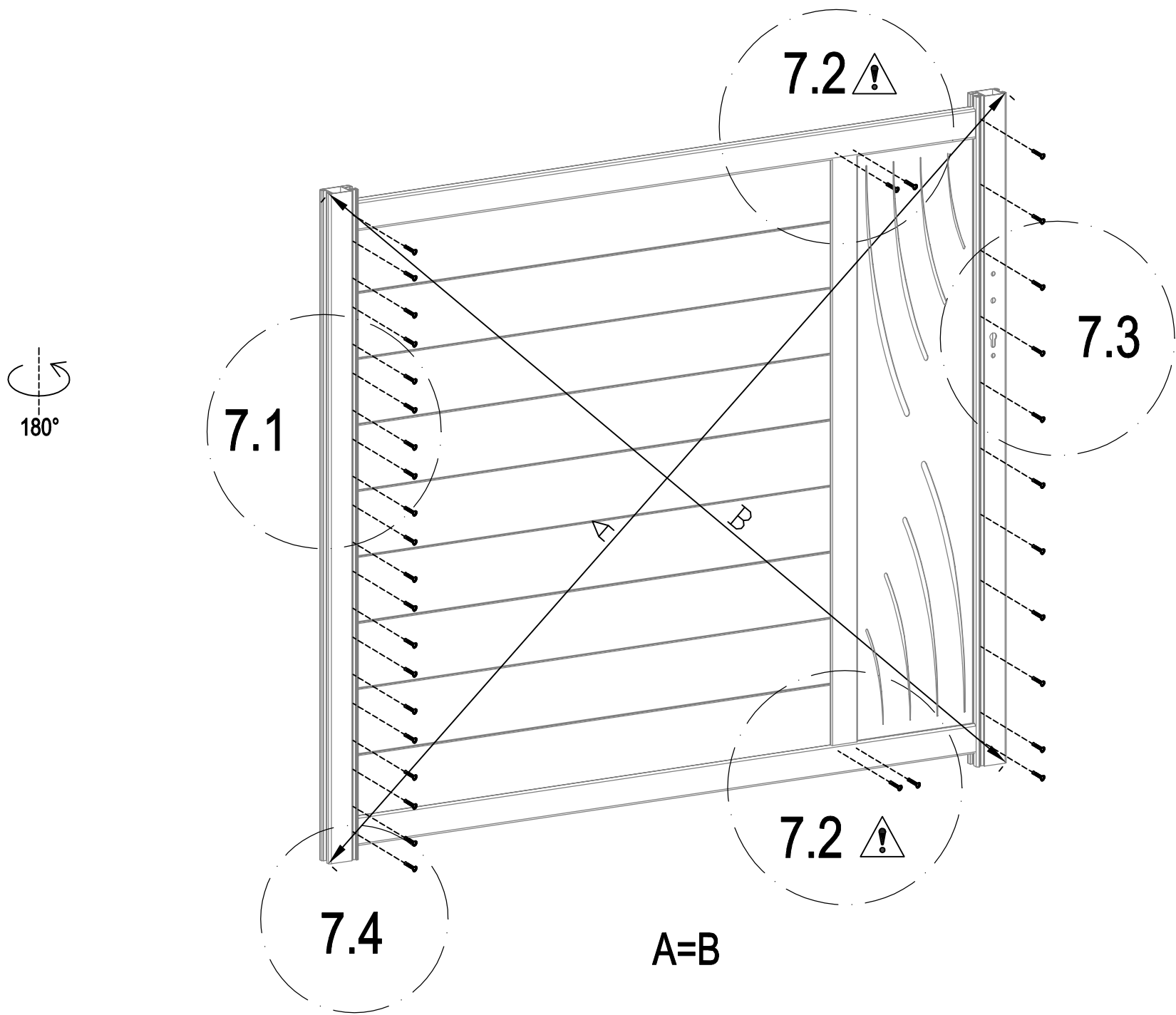
	AT-C4	8
-------------------------------------------------------------------------------------	-------	---



B



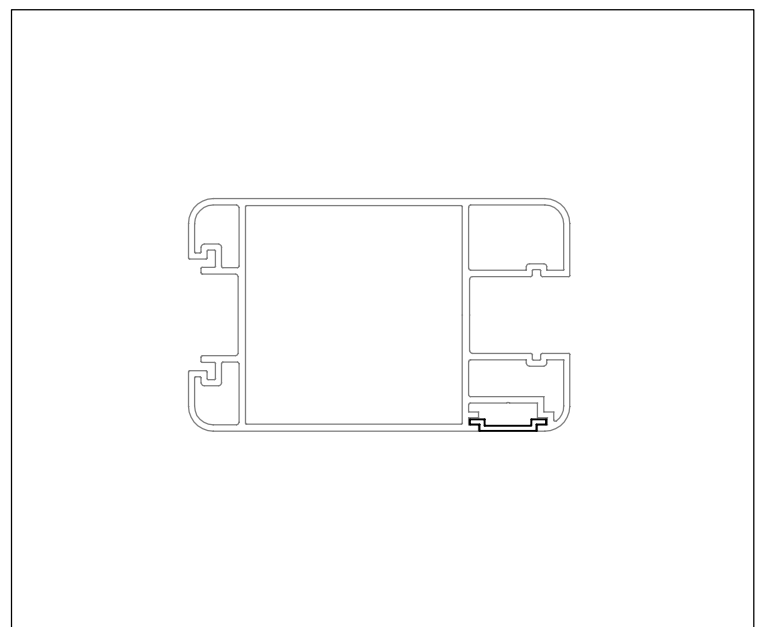
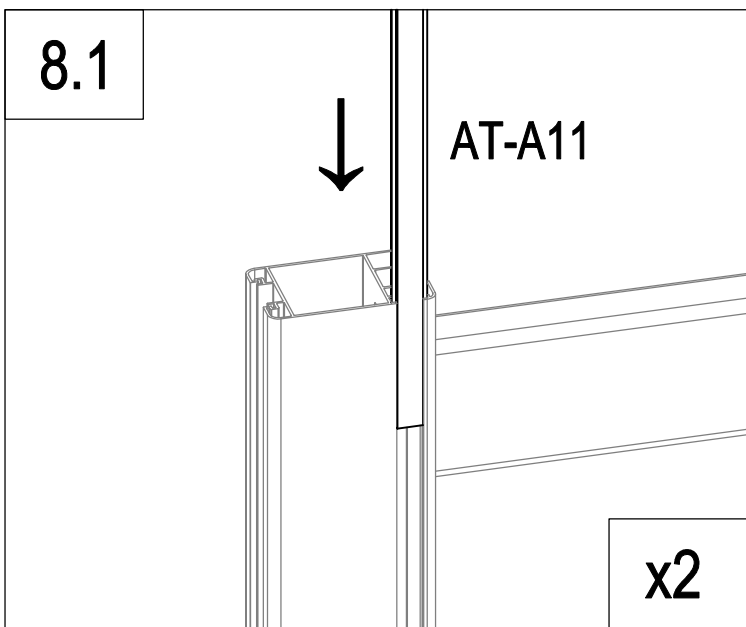
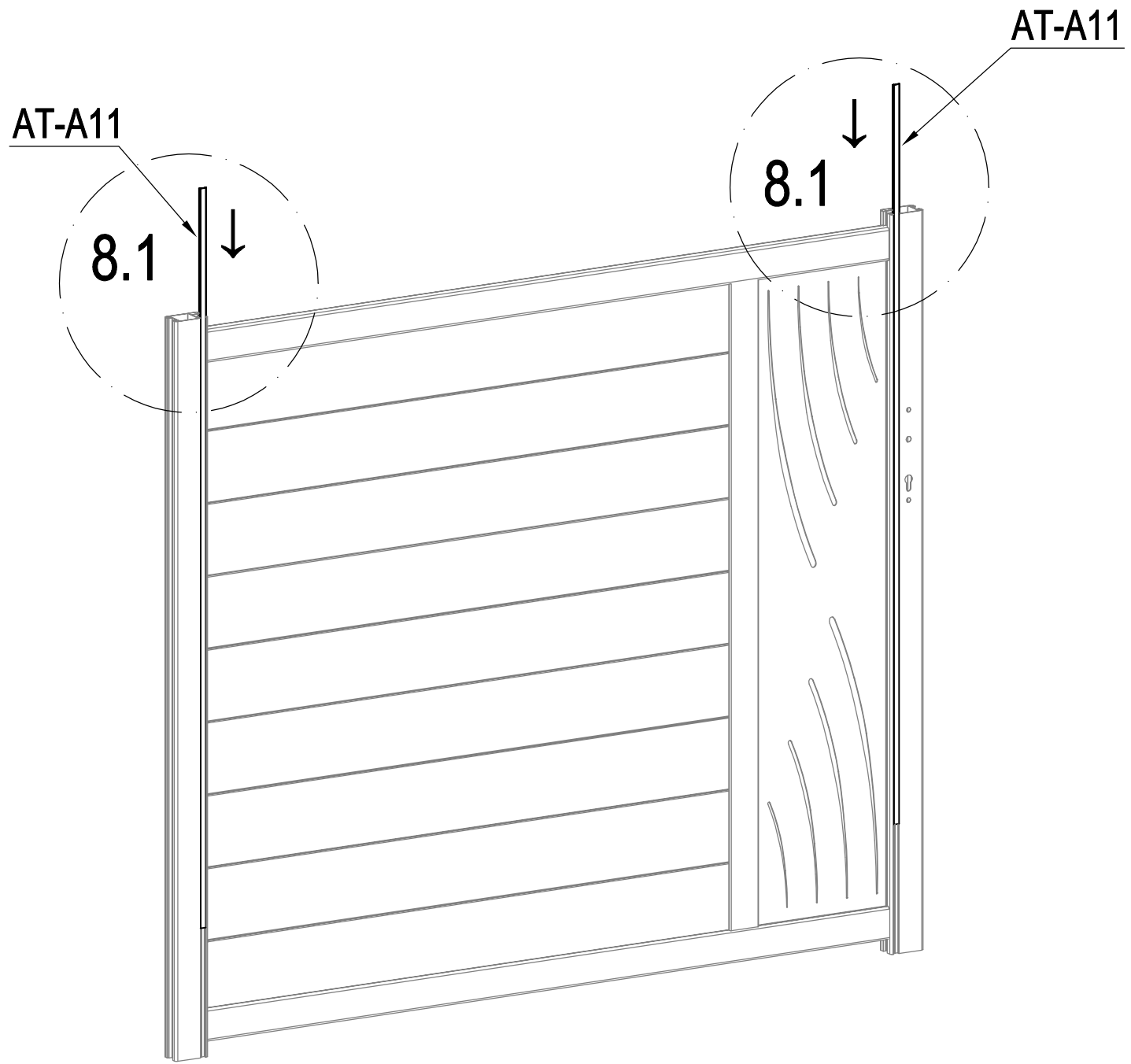
	AT-A1a	1
	Dr-28	2
	AT-K32	4

B



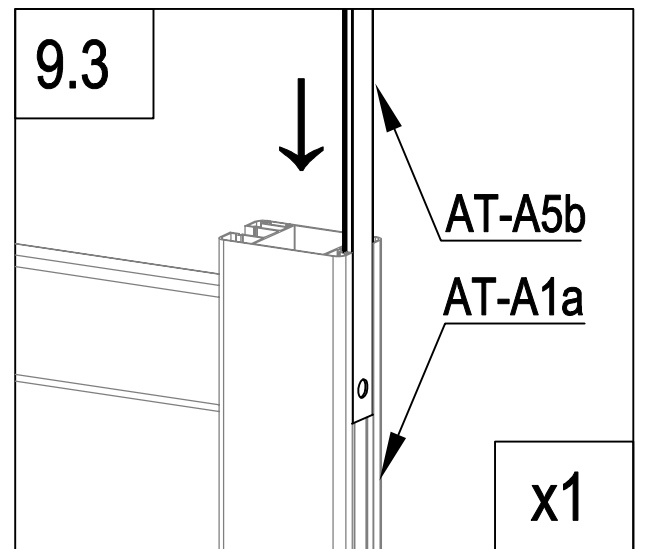
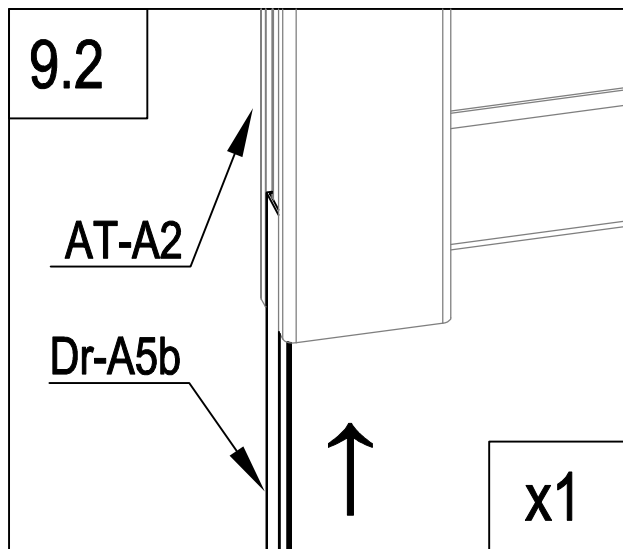
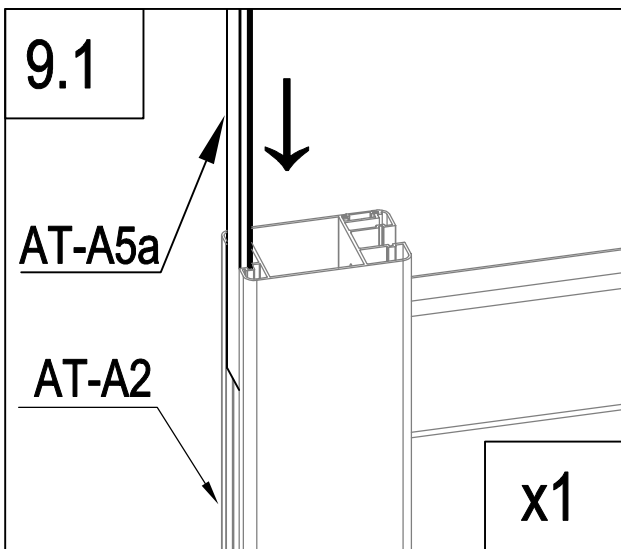
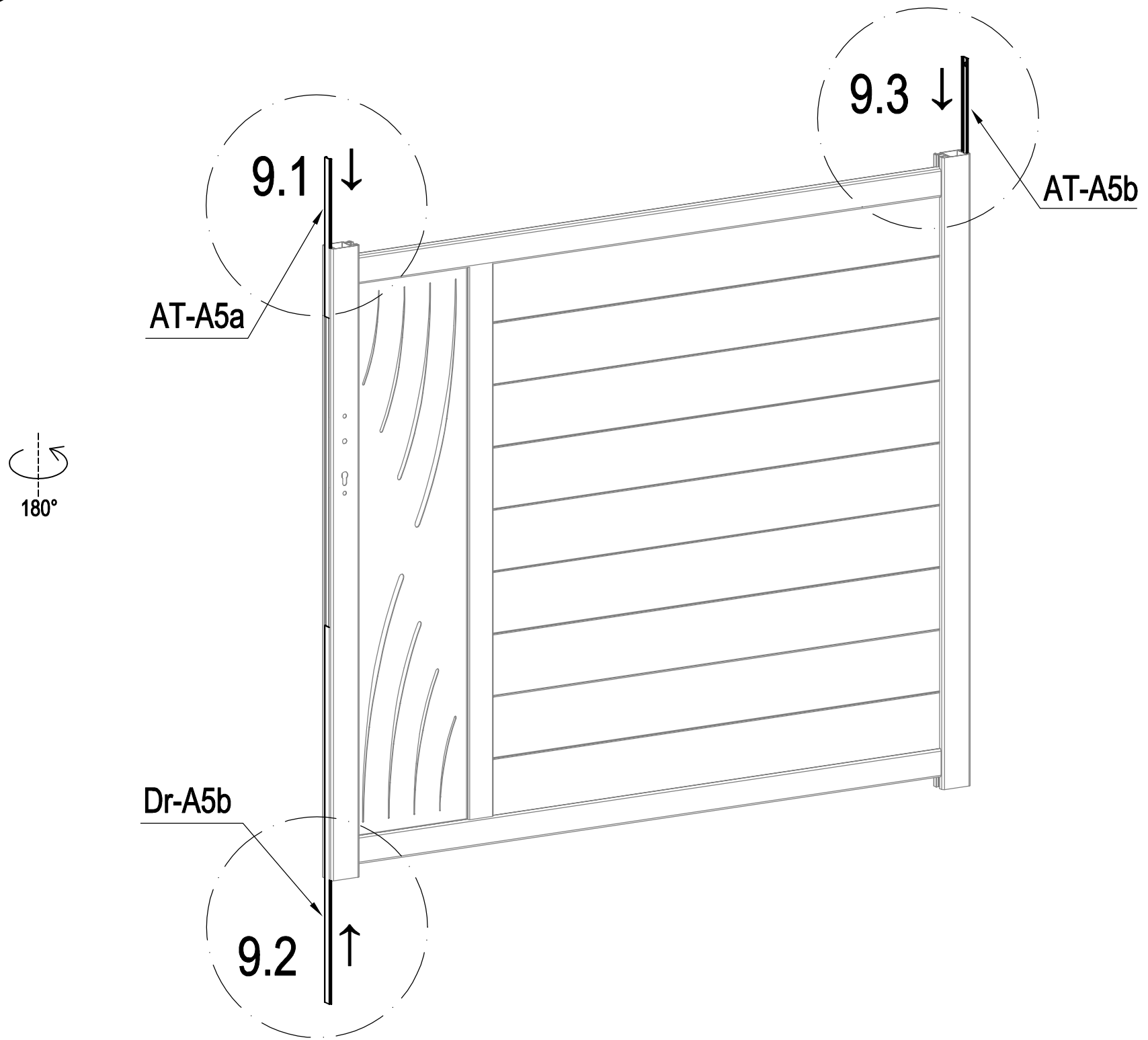
	AT-K34	31
	AT-K39	4

B

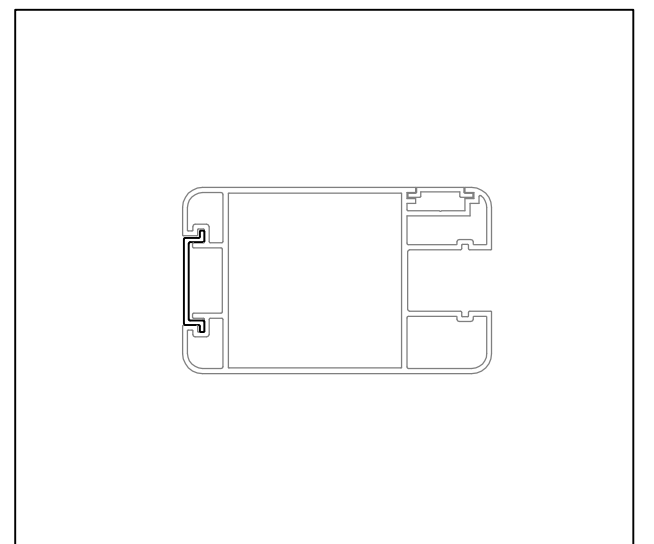


	AT-A11	2
-------------------------------------------------------------------------------------	--------	---

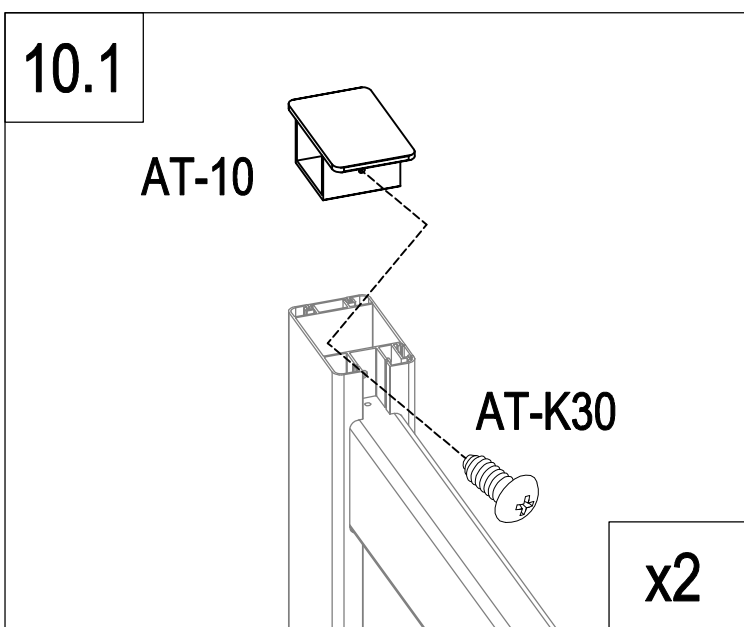
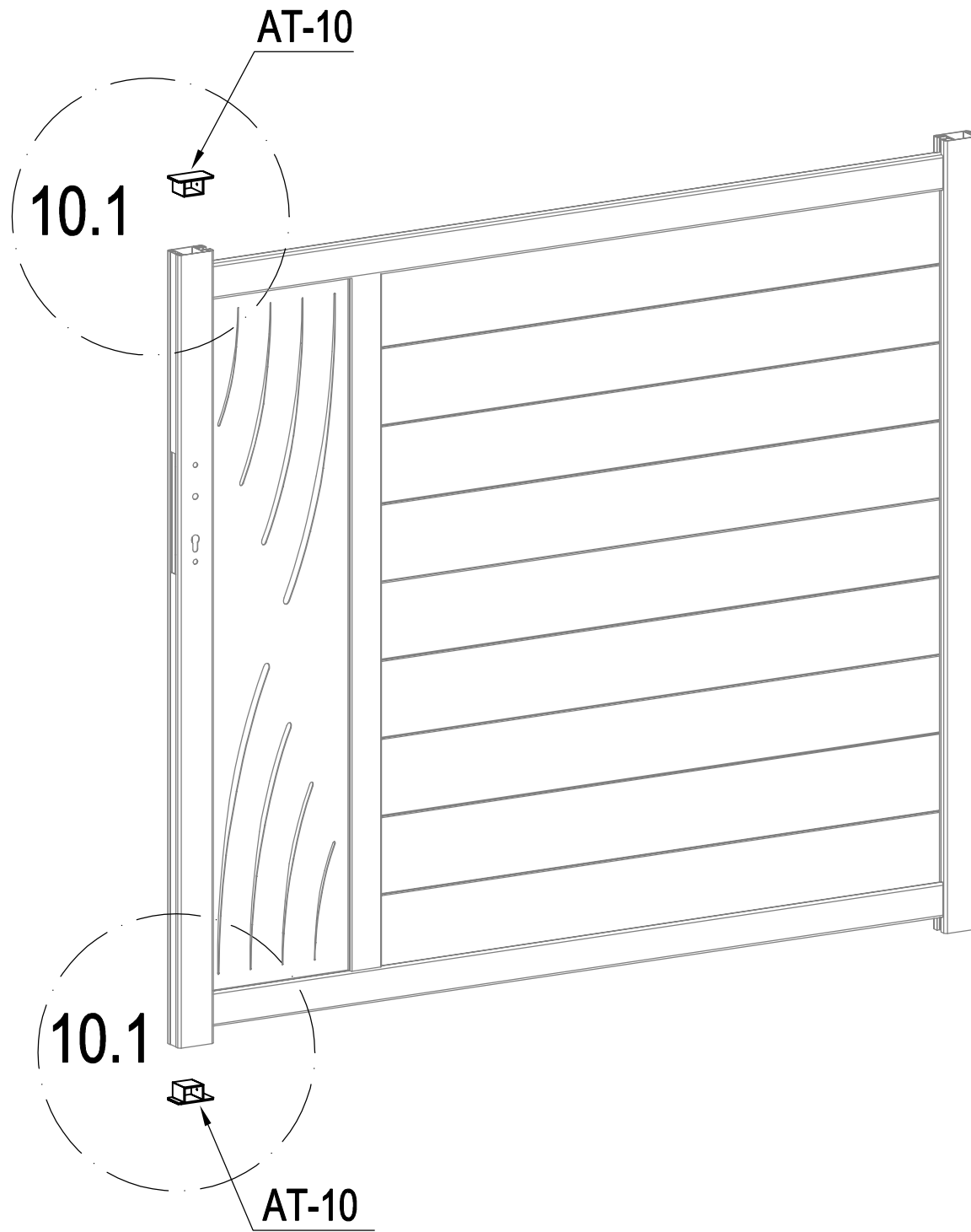
B





	AT-A5b	1
	AT-A5a	1
	Dr-A5b	1

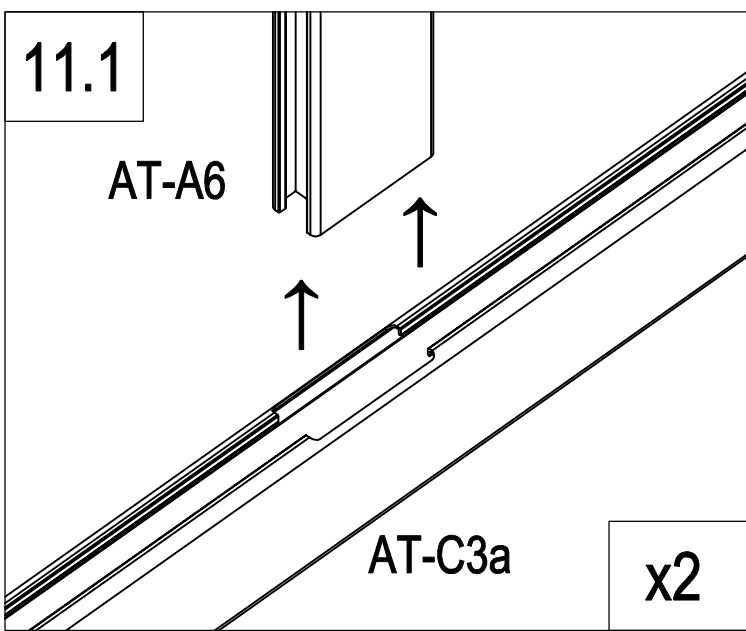
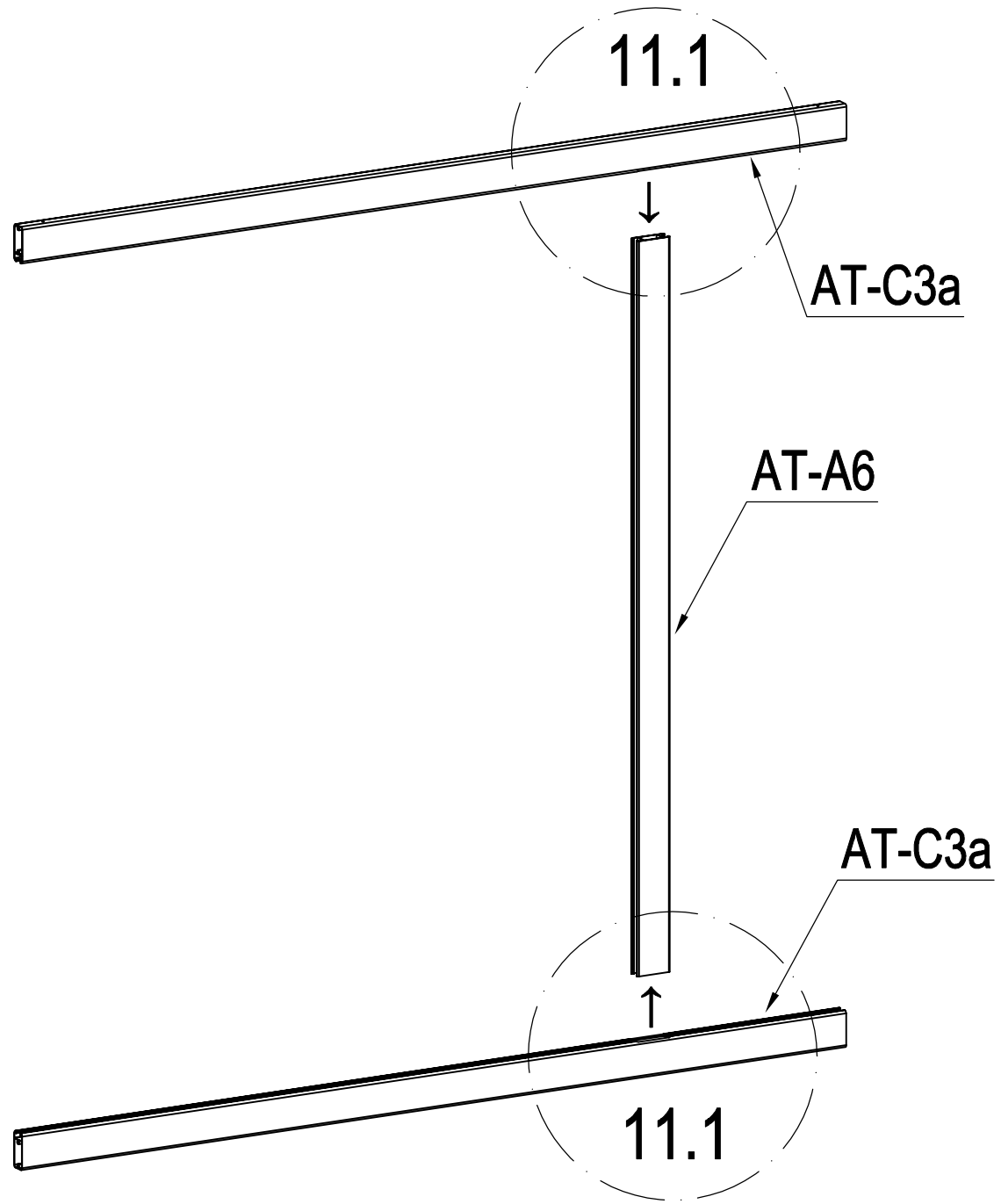



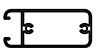
B



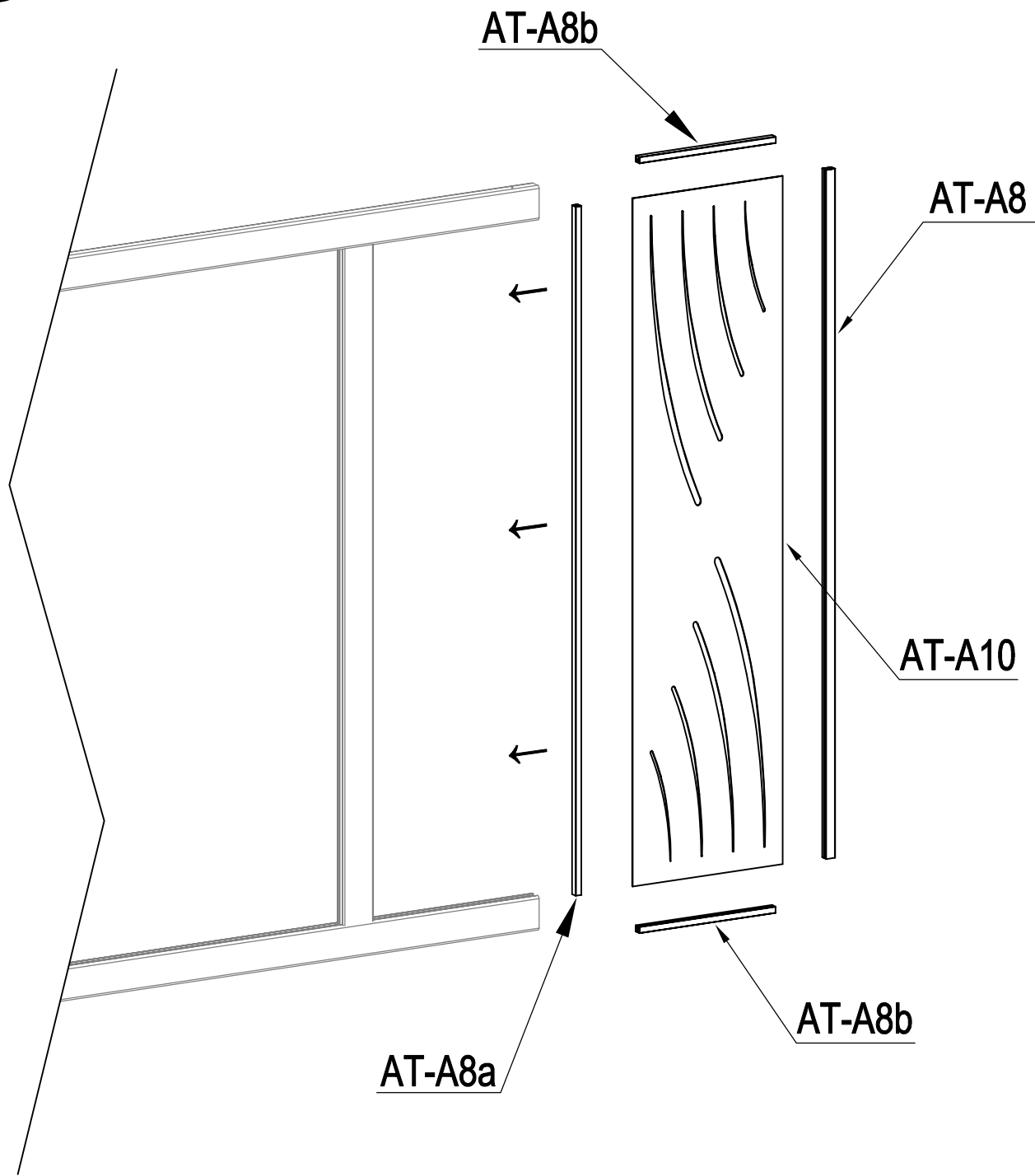
	AT-10	2
	AT-K30	2

B

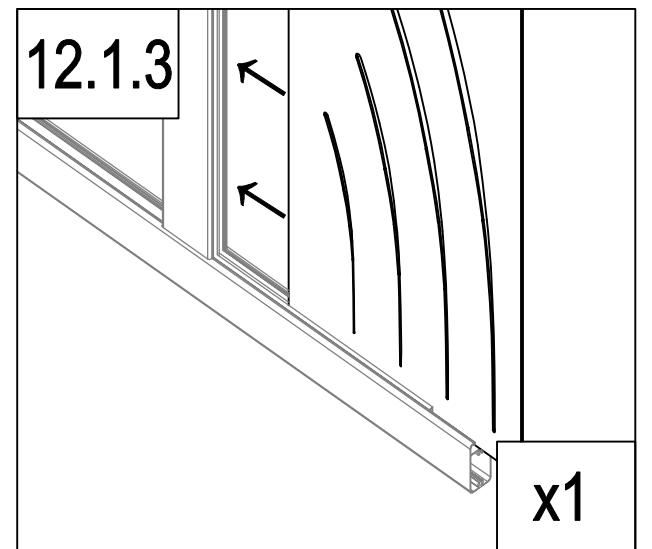
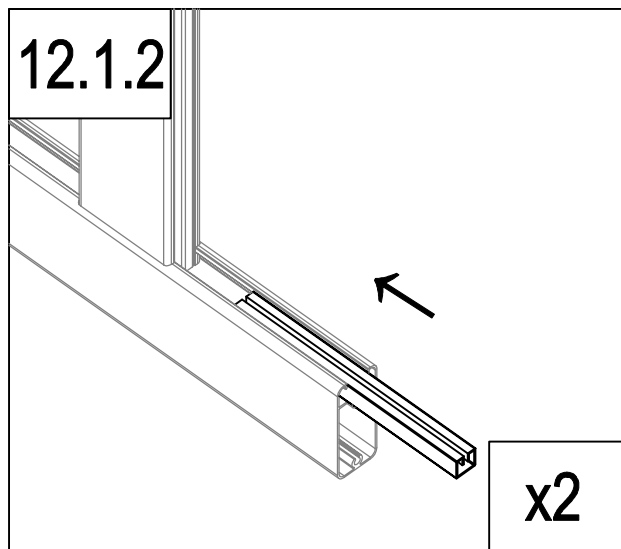
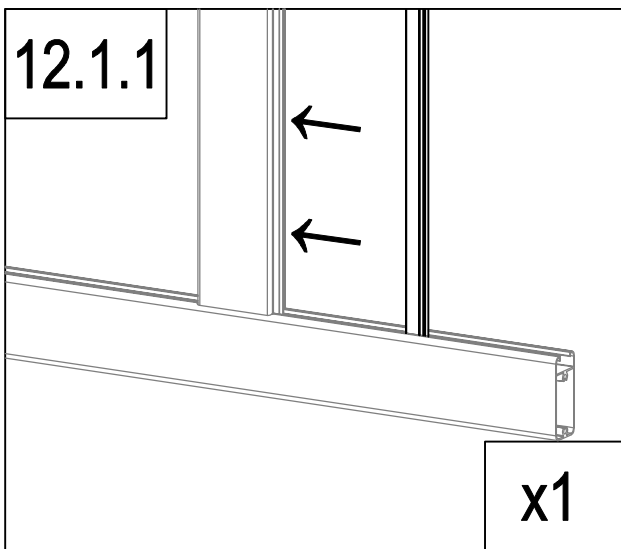


	AT-A6	1
	AT-C3a	2

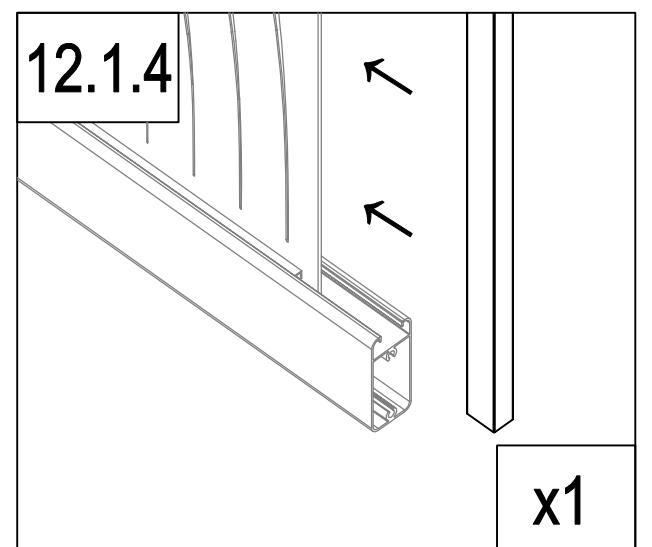
B



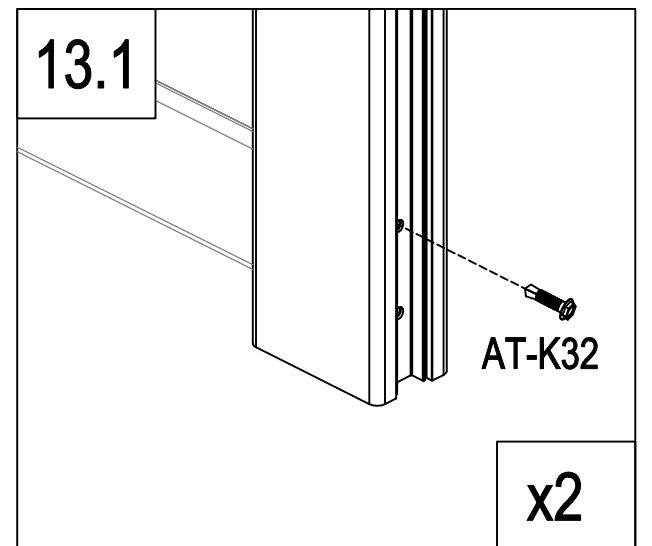
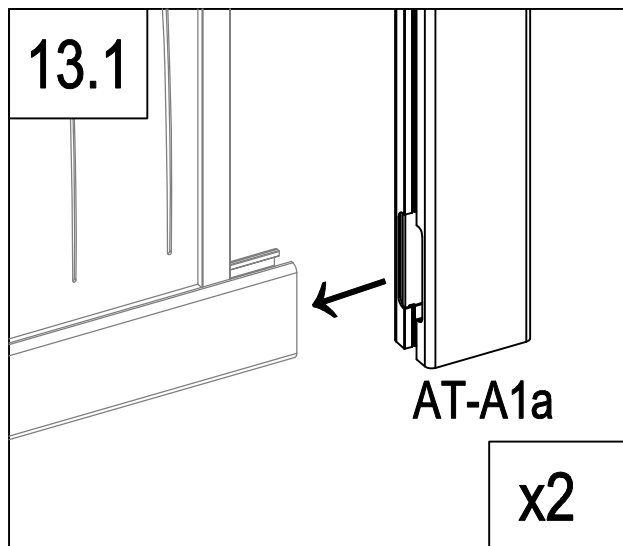
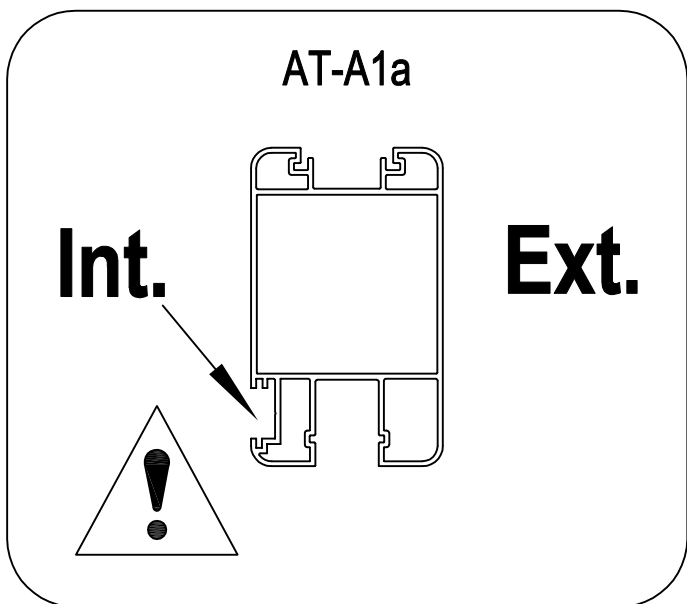
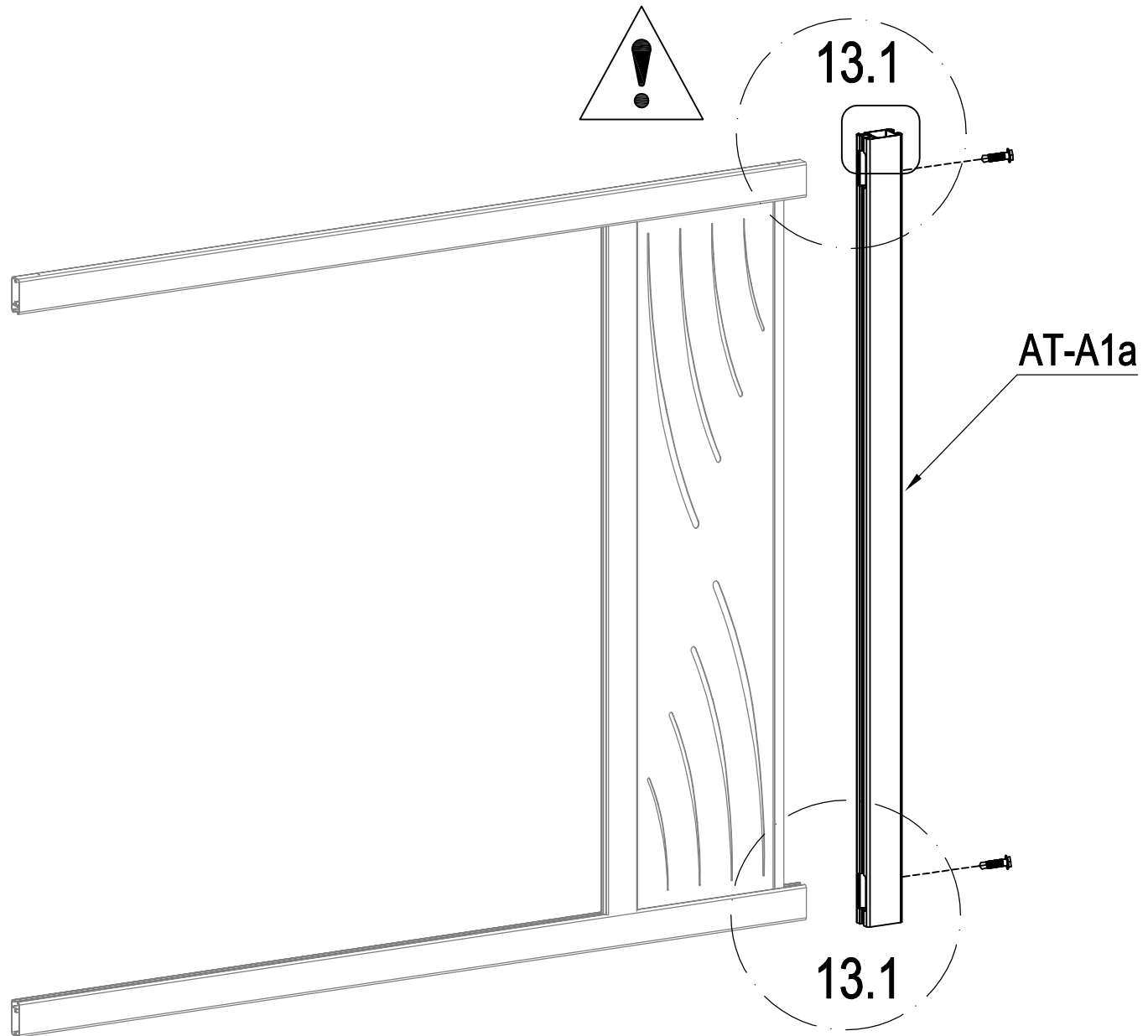
EN :you can flip and switch the direction of this plate to personalize your gate
 FR: vous pouvez retourner et changer la direction de cette plaque pour personnaliser votre portail
 DE: Sie können dieses Schild umdrehen und die Richtung wechseln, um Ihr Tor zu personalisieren.
 ES: puedes girar y cambiar la dirección de esta placa para personalizar tu puerta
 PT: pode virar e mudar a direção desta placa para personalizar o seu portão
 IT: potete capovolgere e cambiare la direzione di questa piastra per personalizzare il vostro cancello
 NL: u kunt de richting van deze plaat omdraaien en veranderen om uw poort te verpersoonlijken...
 PL: można obrócić i przełączyć kierunek tej płyty, aby spersonalizować bramę.

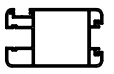
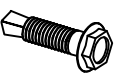


	AT-A8a	1
	AT-A8b	2
	AT-A10	1
	AT-A8	1

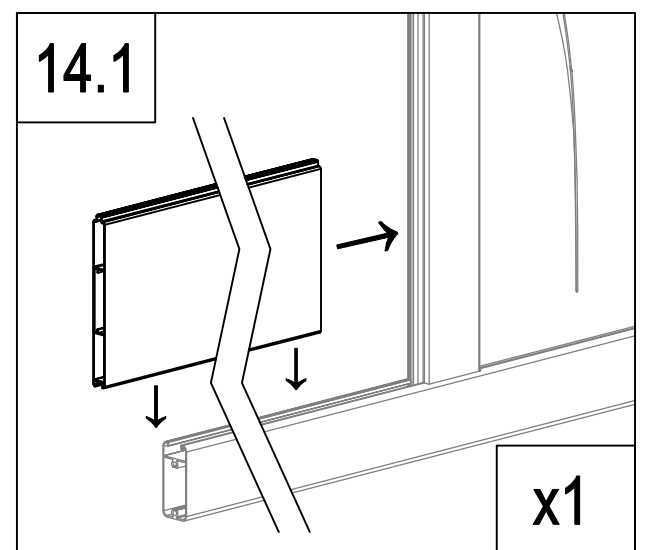
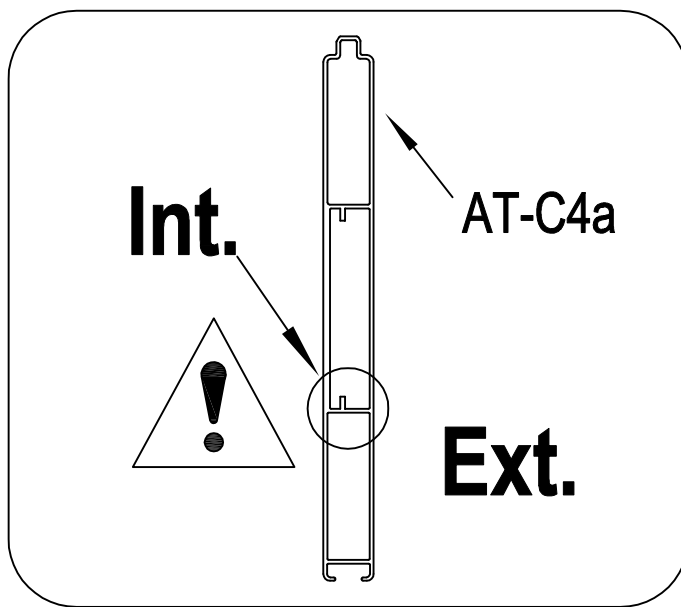
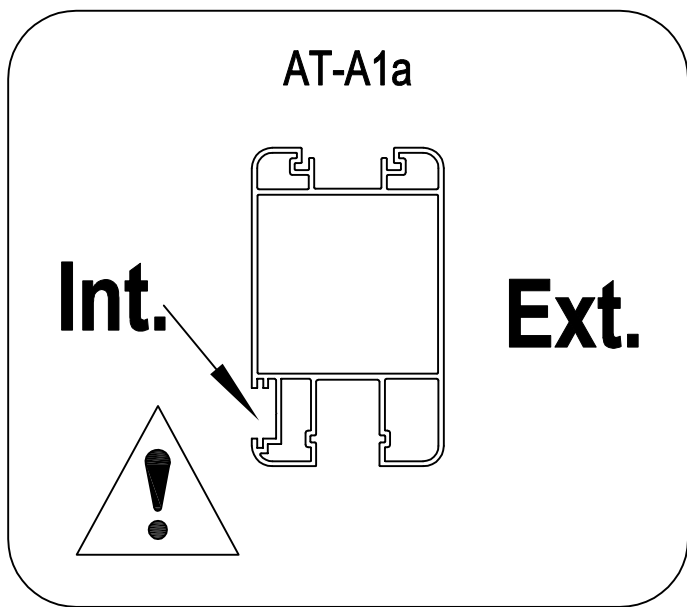
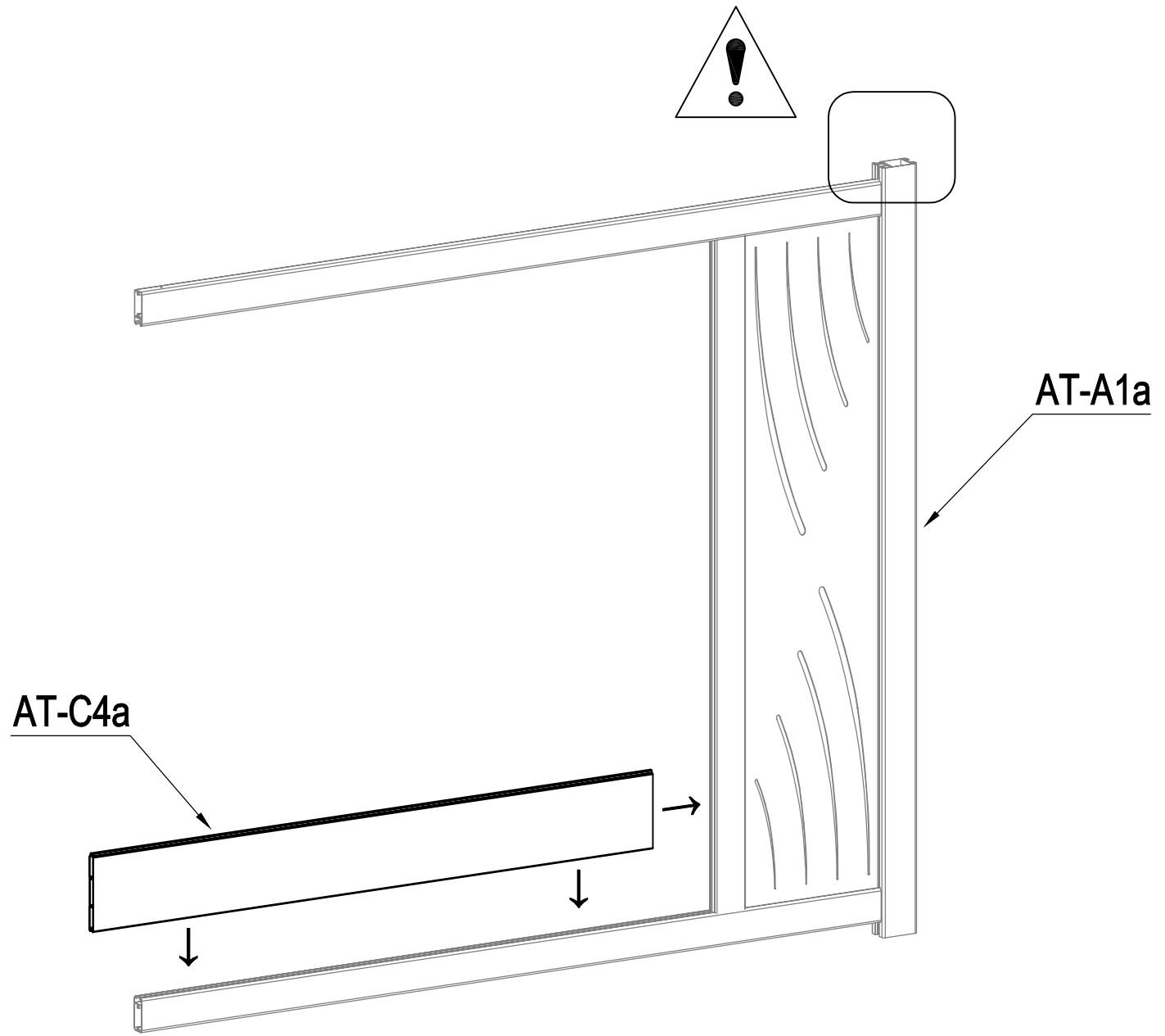


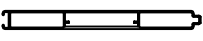
B



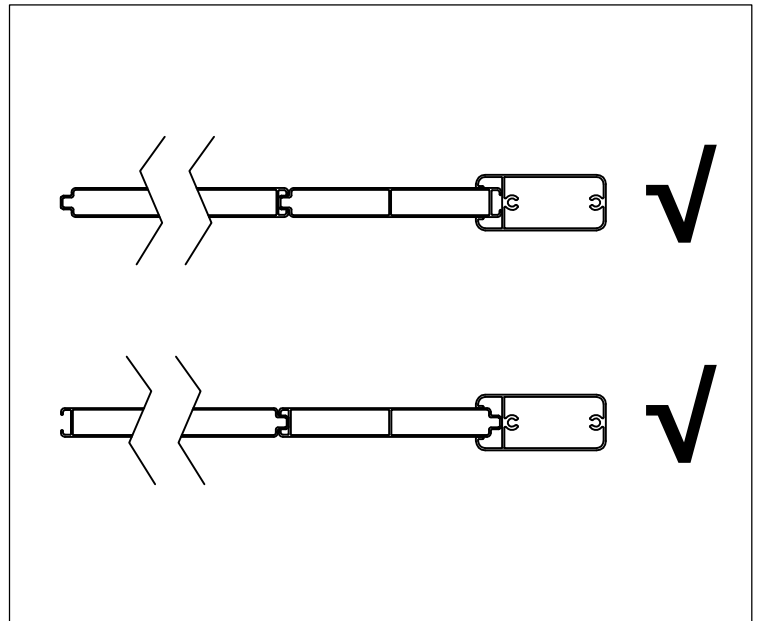
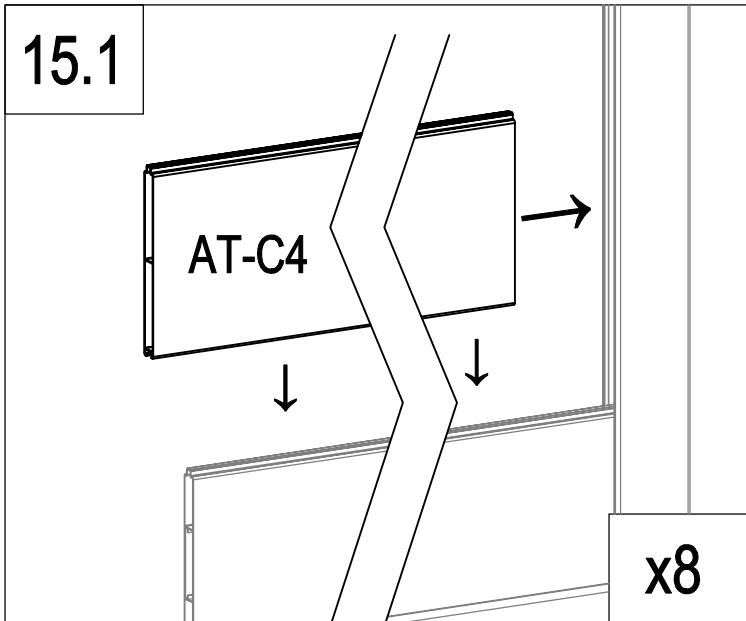
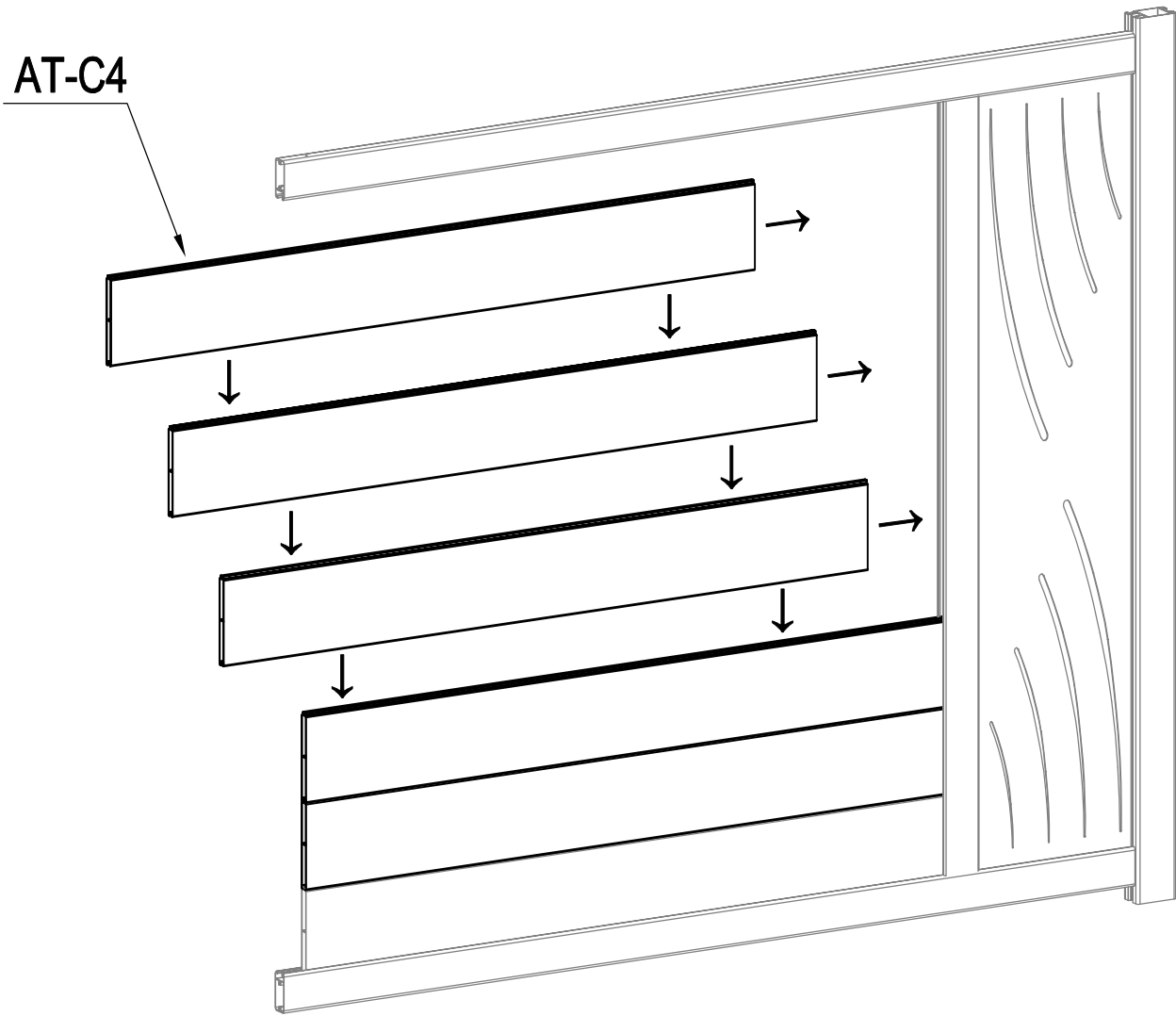
	AT-A1a	1
	AT-K32	2

B



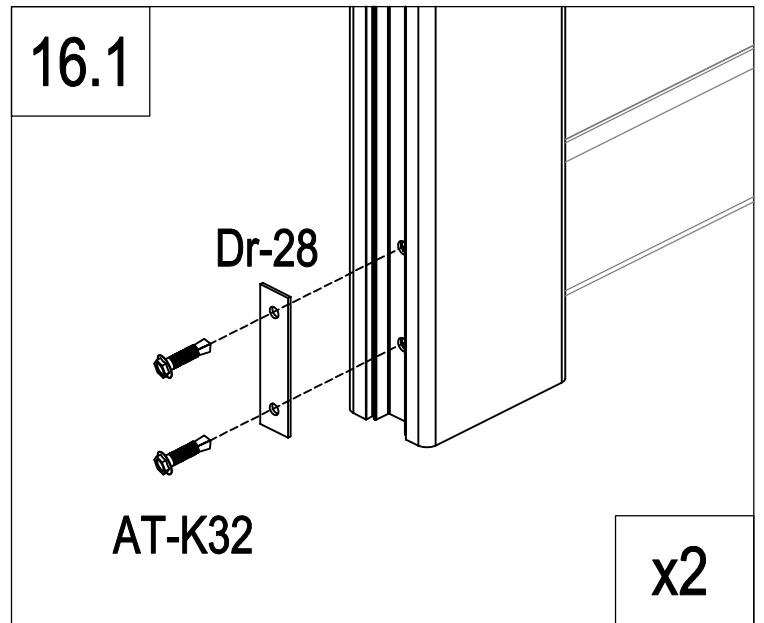
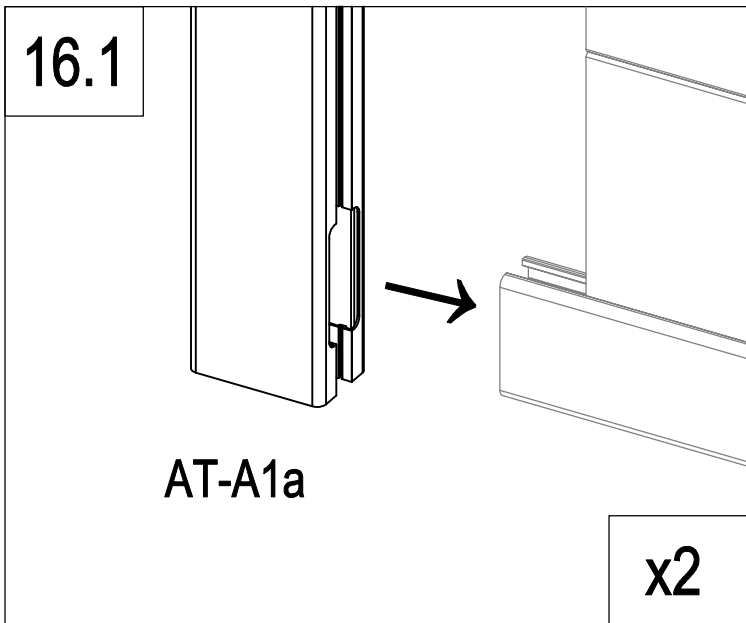
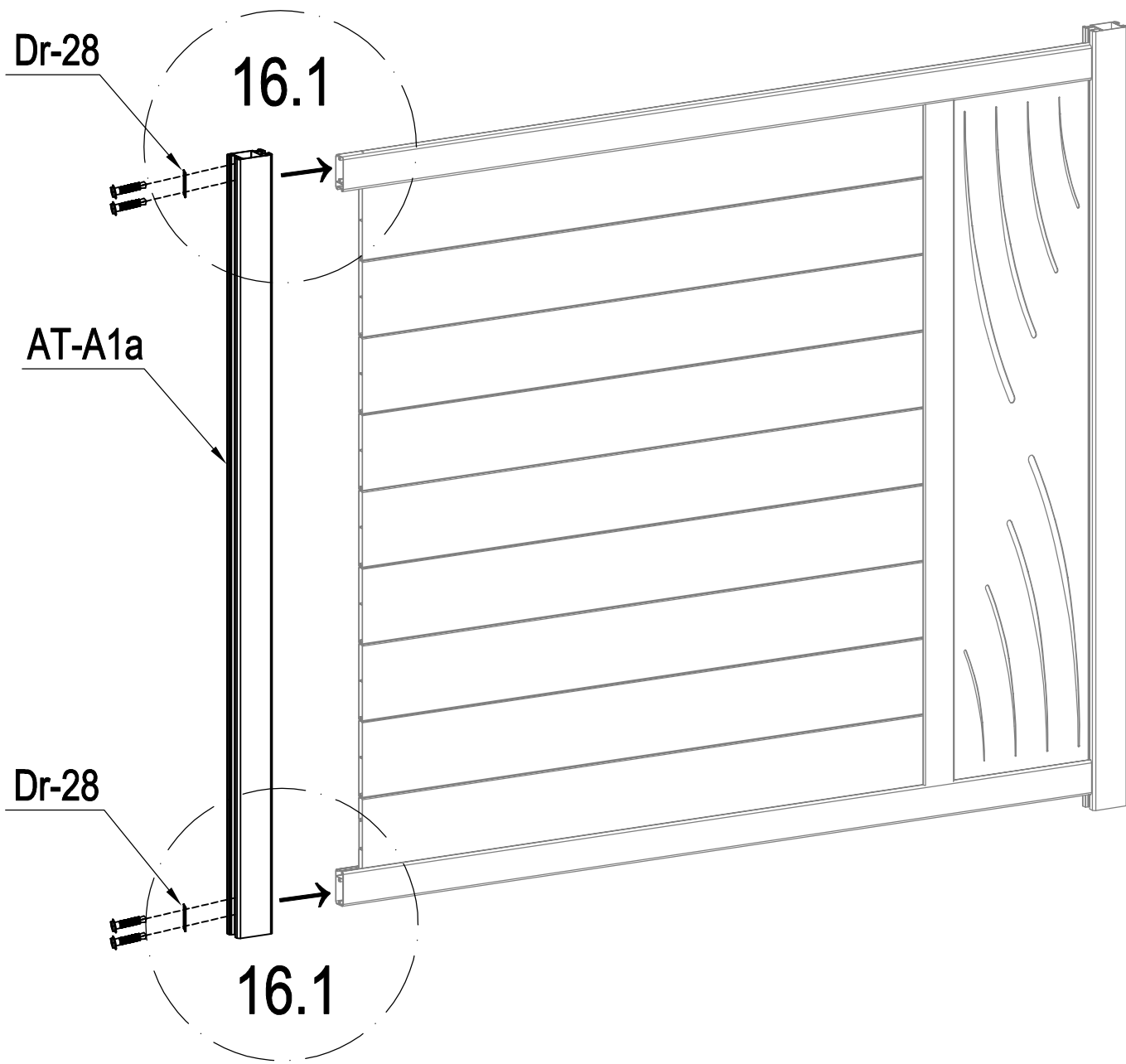
	AT-C4a	1
-------------------------------------------------------------------------------------	--------	---

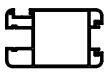


B



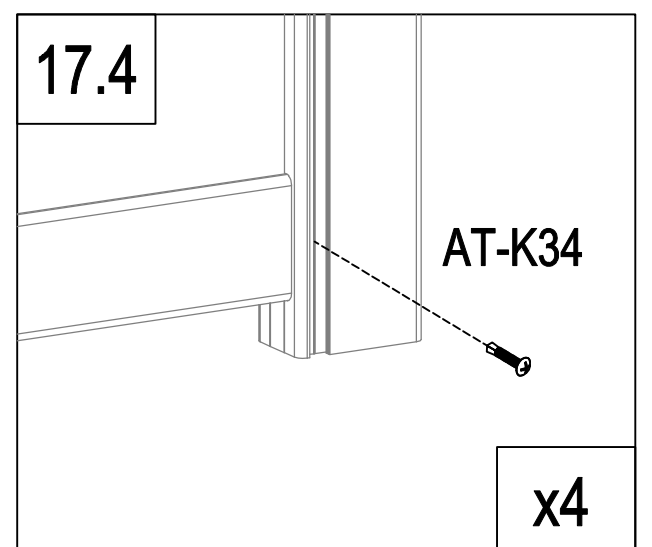
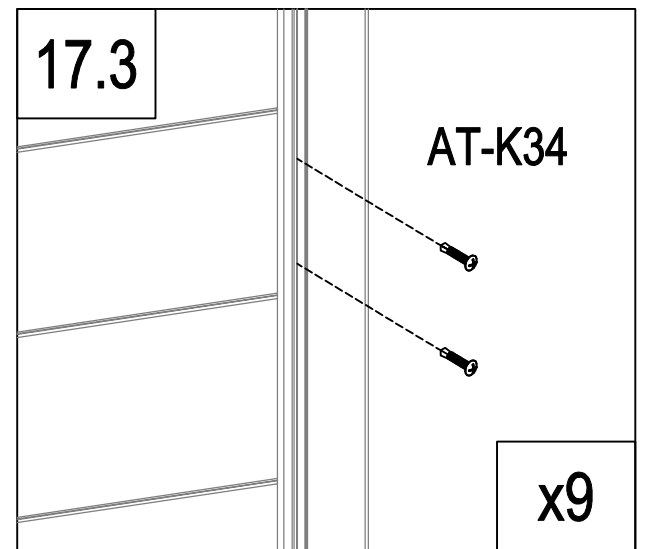
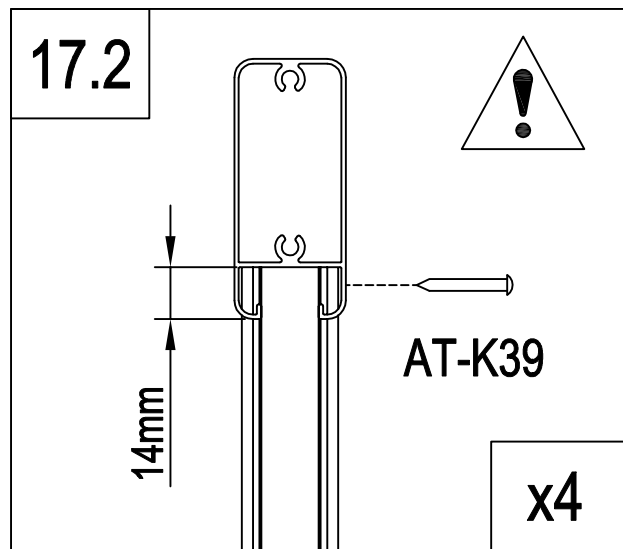
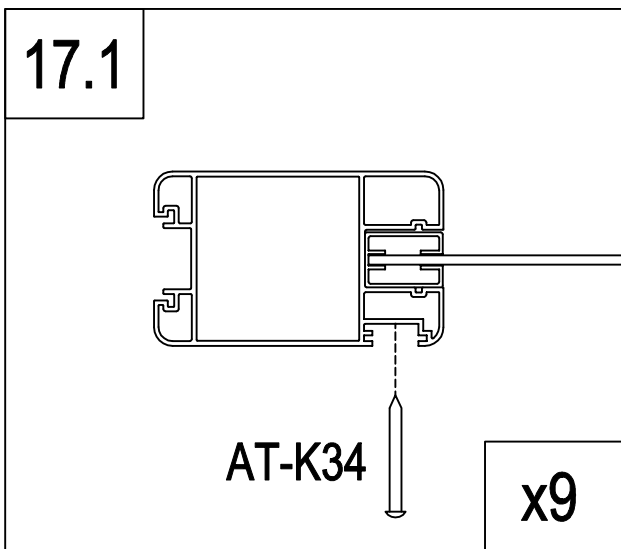
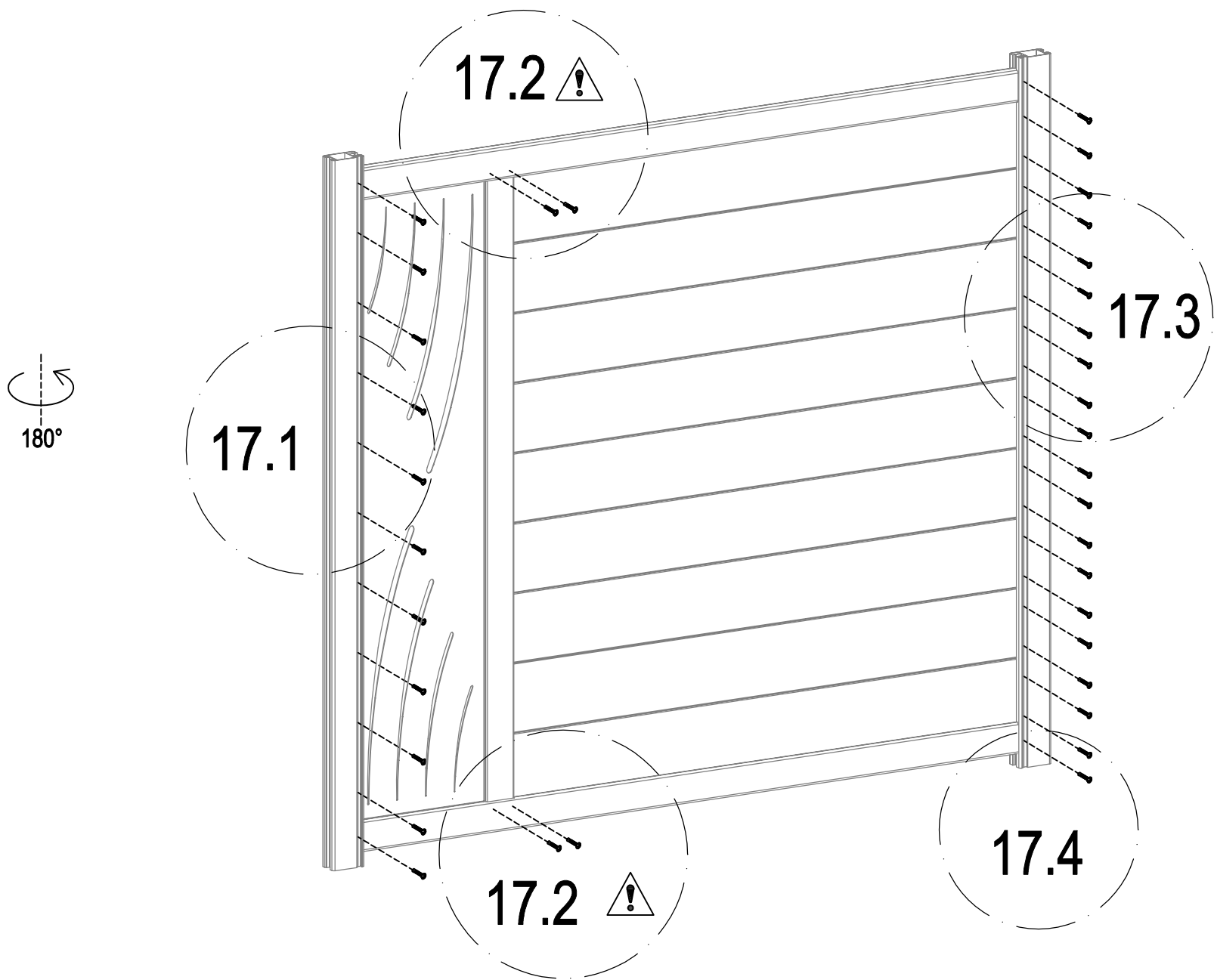
	AT-C4	8
-------------------------------------------------------------------------------------	-------	---

B



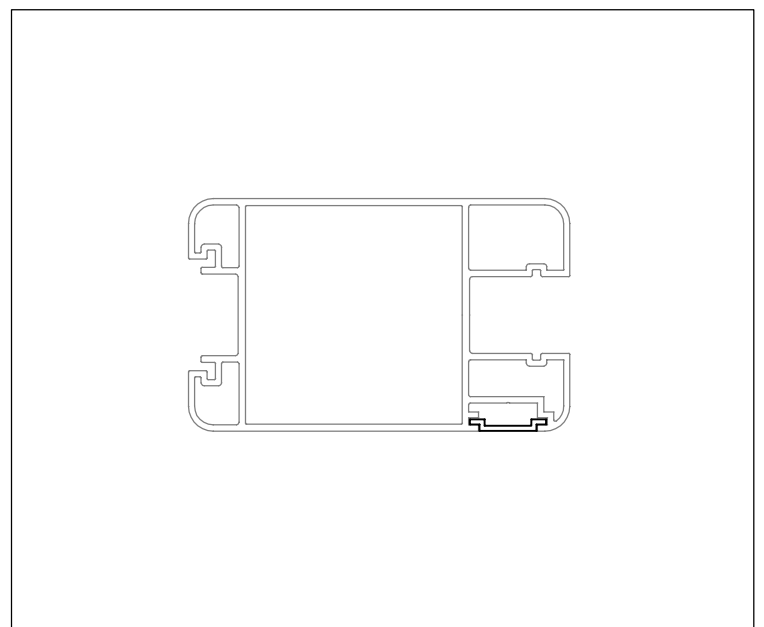
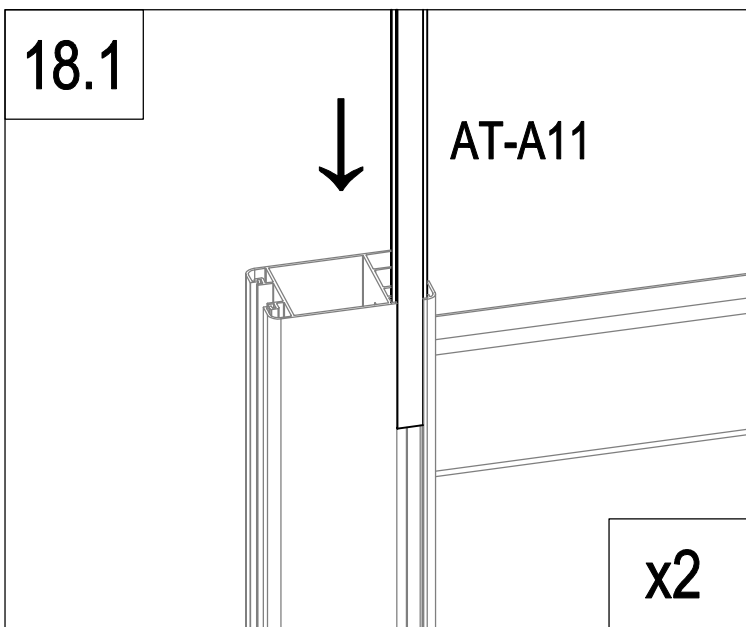
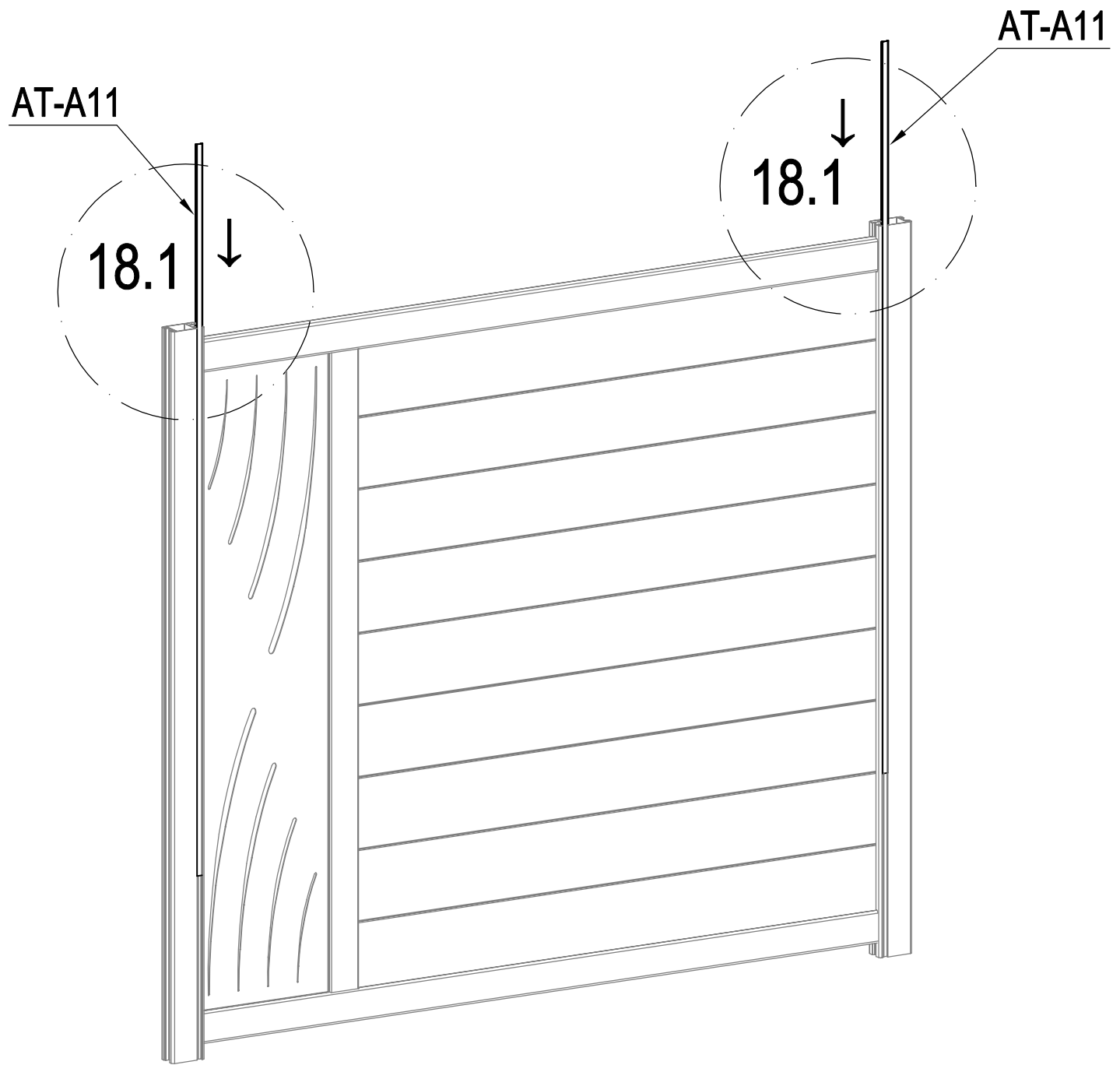
	AT-A1a	1
	Dr-28	2
	AT-K32	4

B



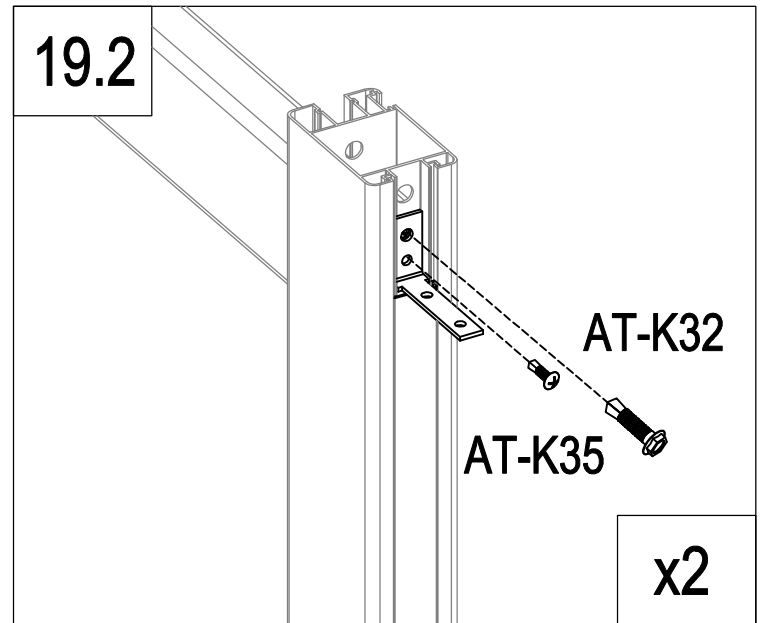
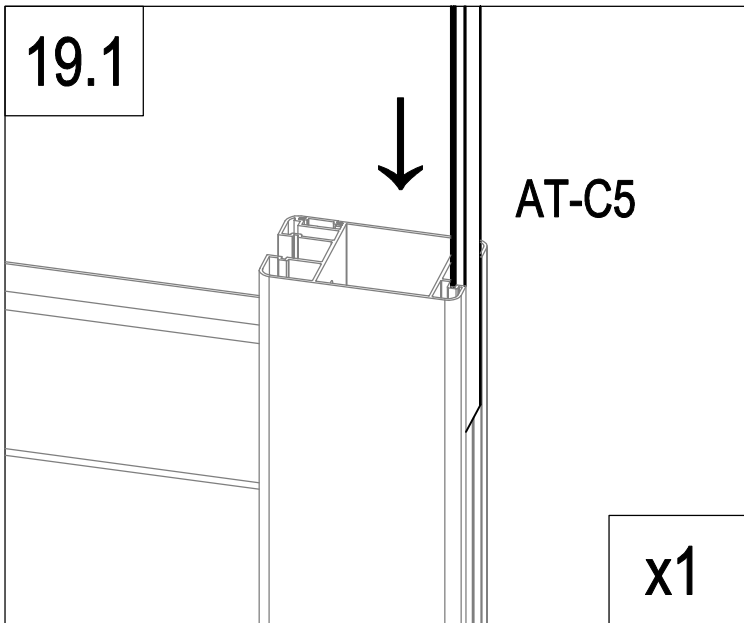
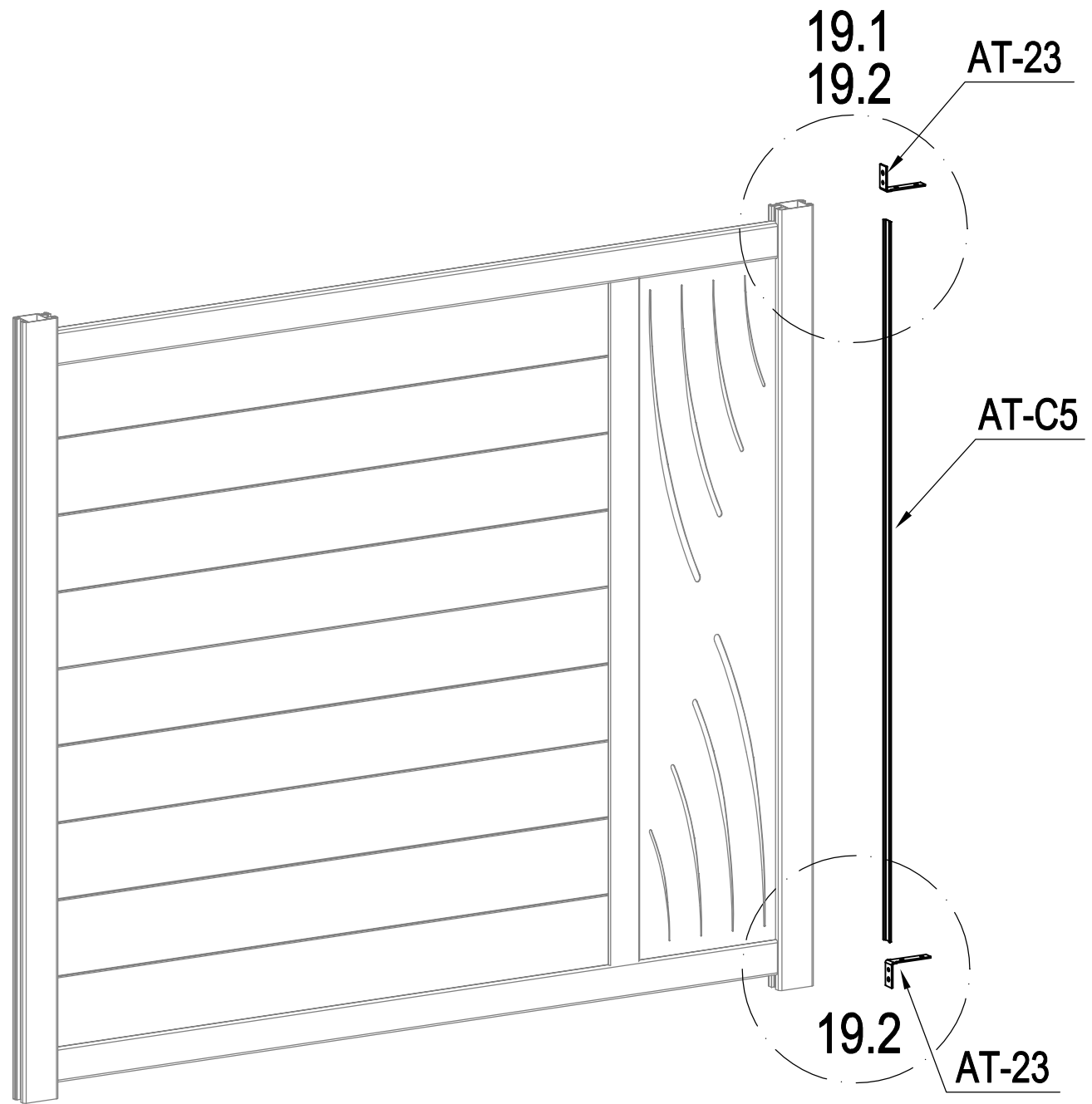
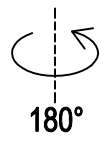
	AT-K34	31
	AT-K39	4

B



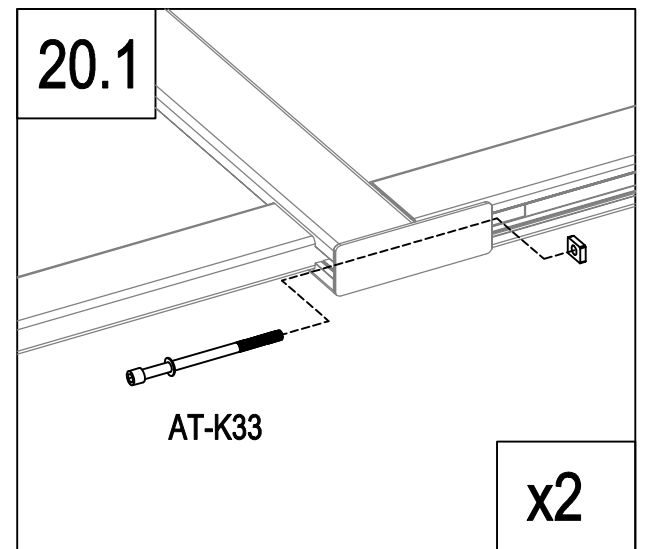
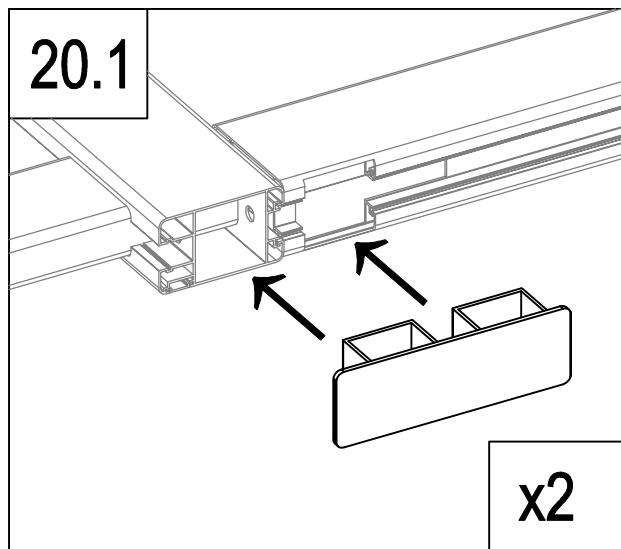
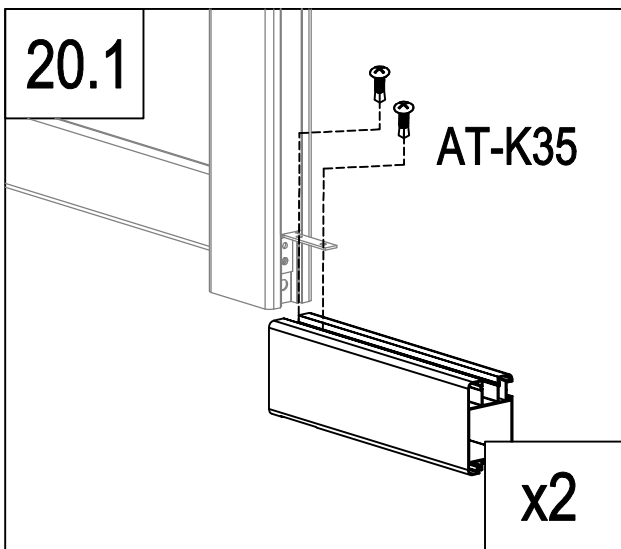
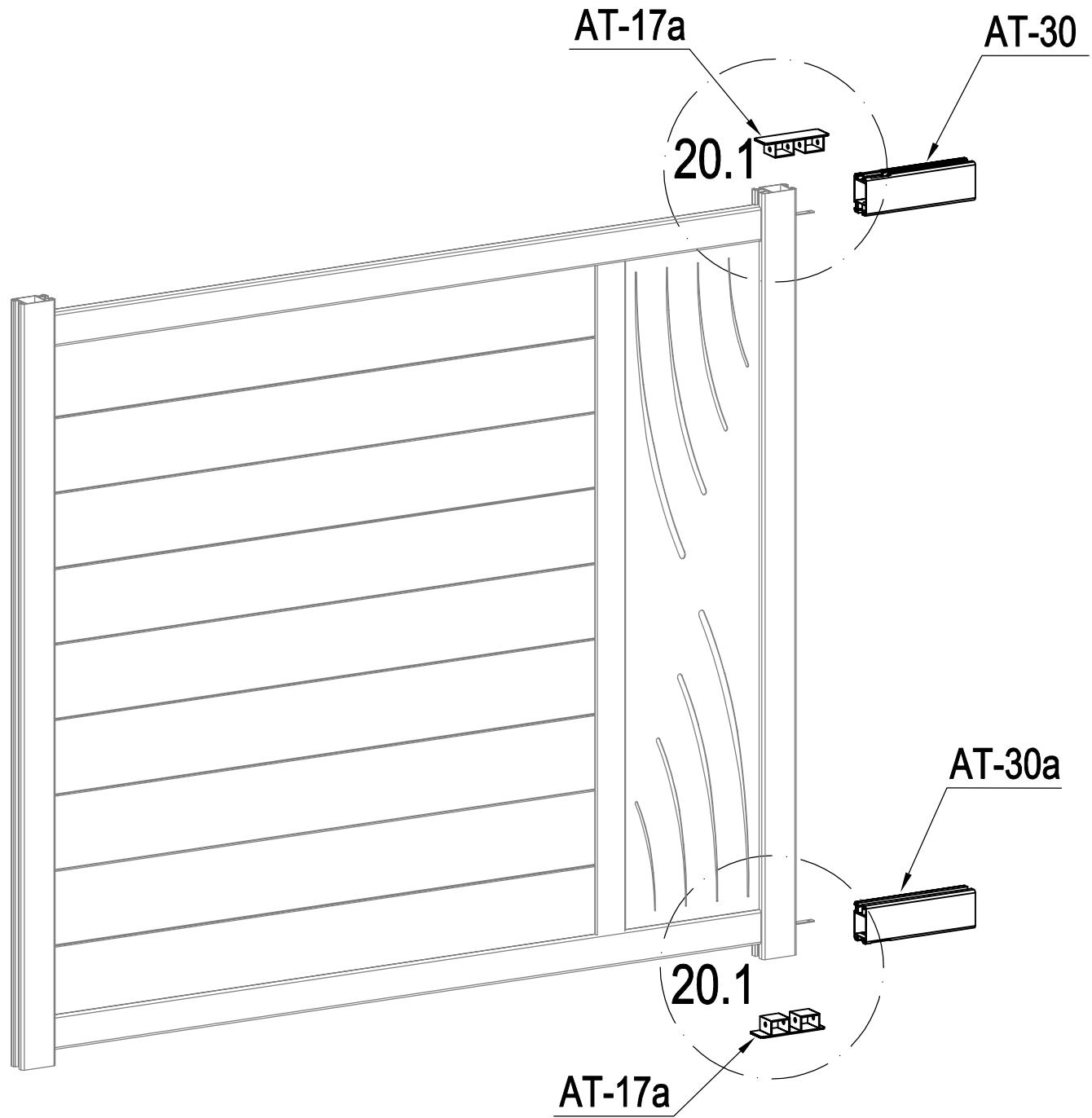
	AT-A11	2
-------------------------------------------------------------------------------------	--------	---

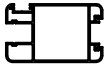
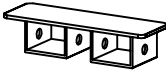
B





	AT-C5	1
	AT-23	2
	AT-K32	2
	AT-K35	2

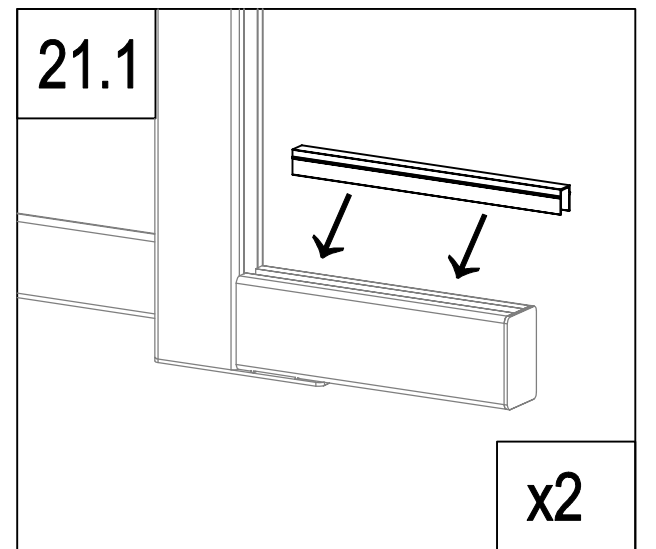
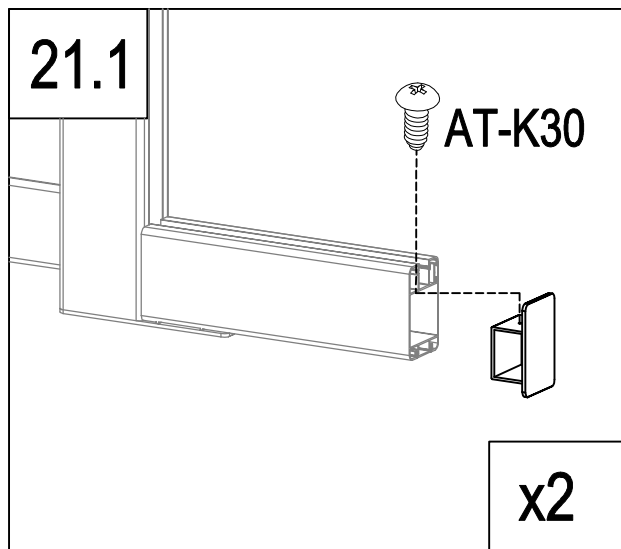
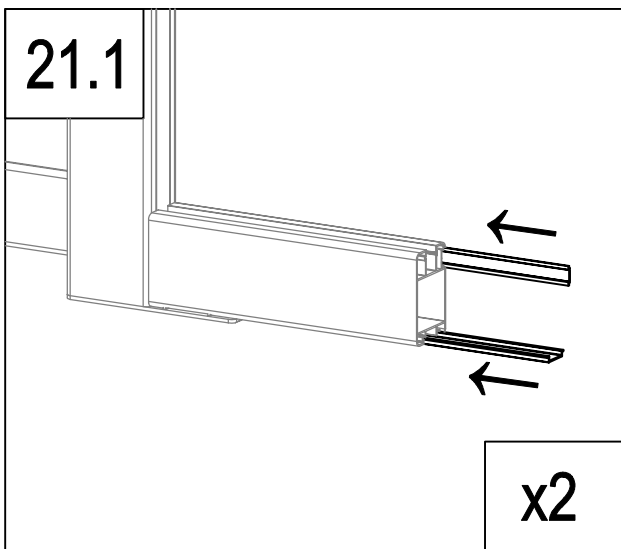
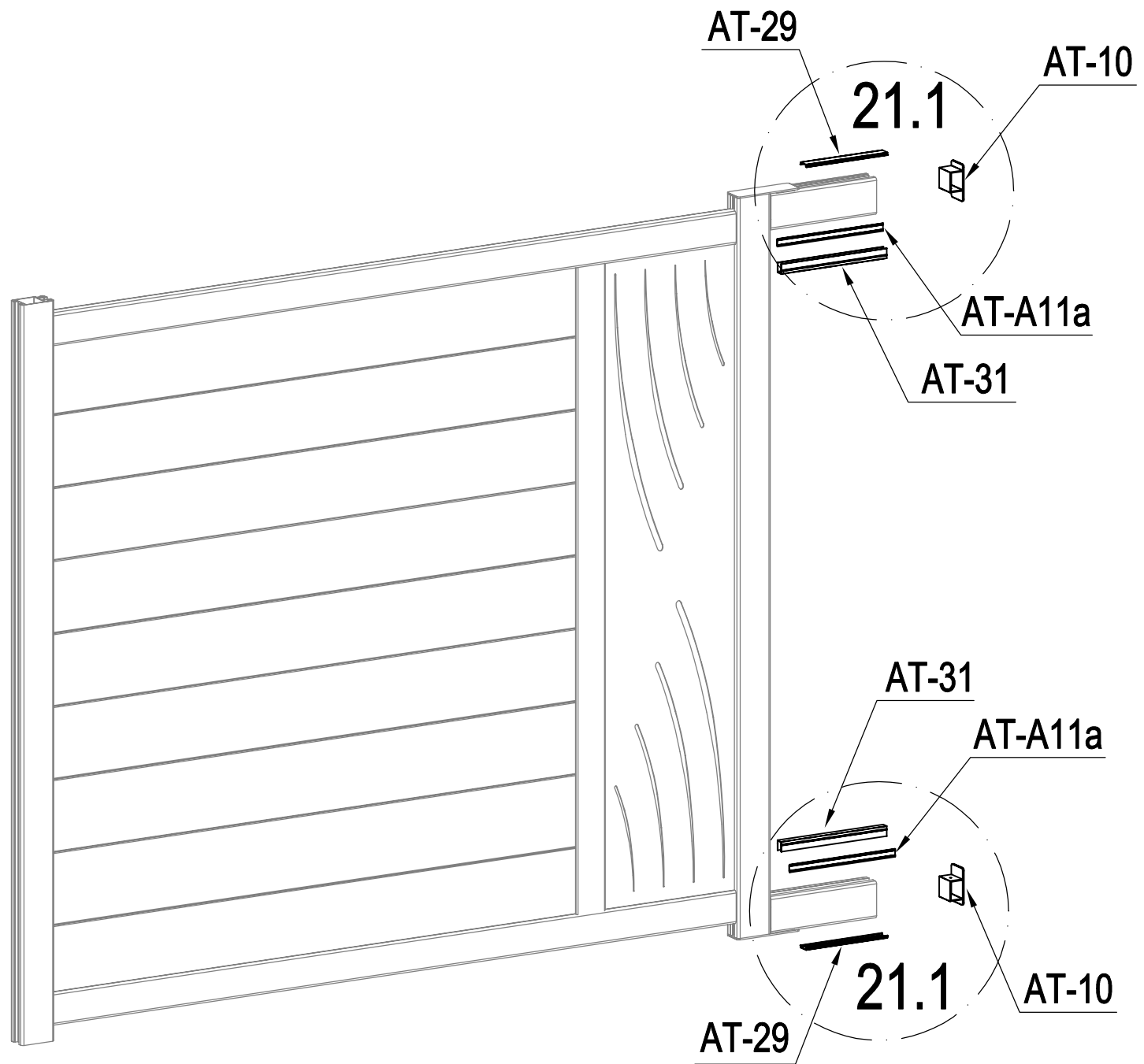
B

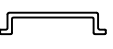
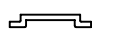
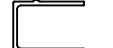




	AT-30	1
	AT-30a	1
	AT-17a	2

	AT-K33	2
	AT-K35	4

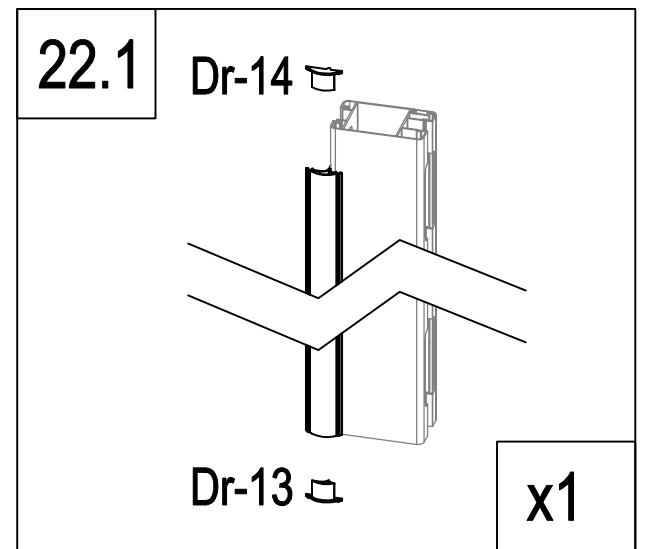
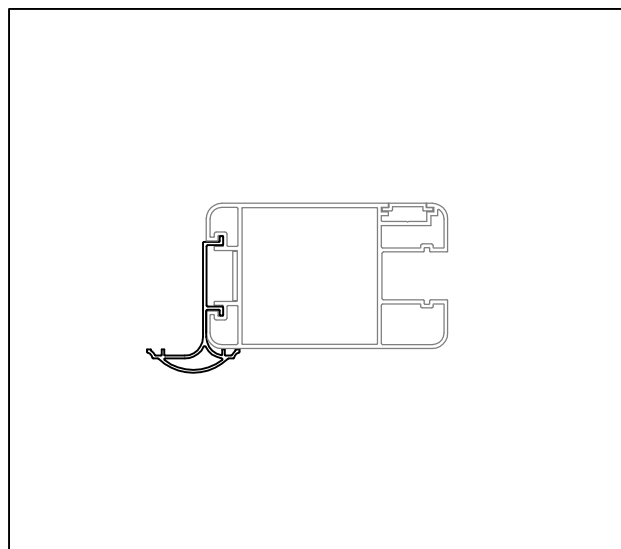
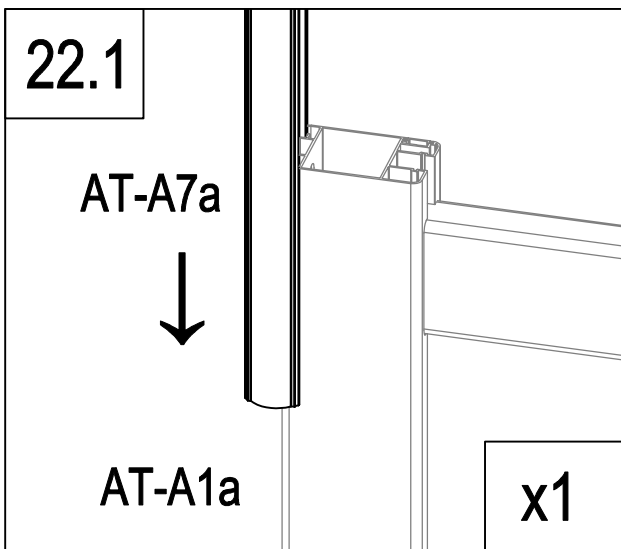
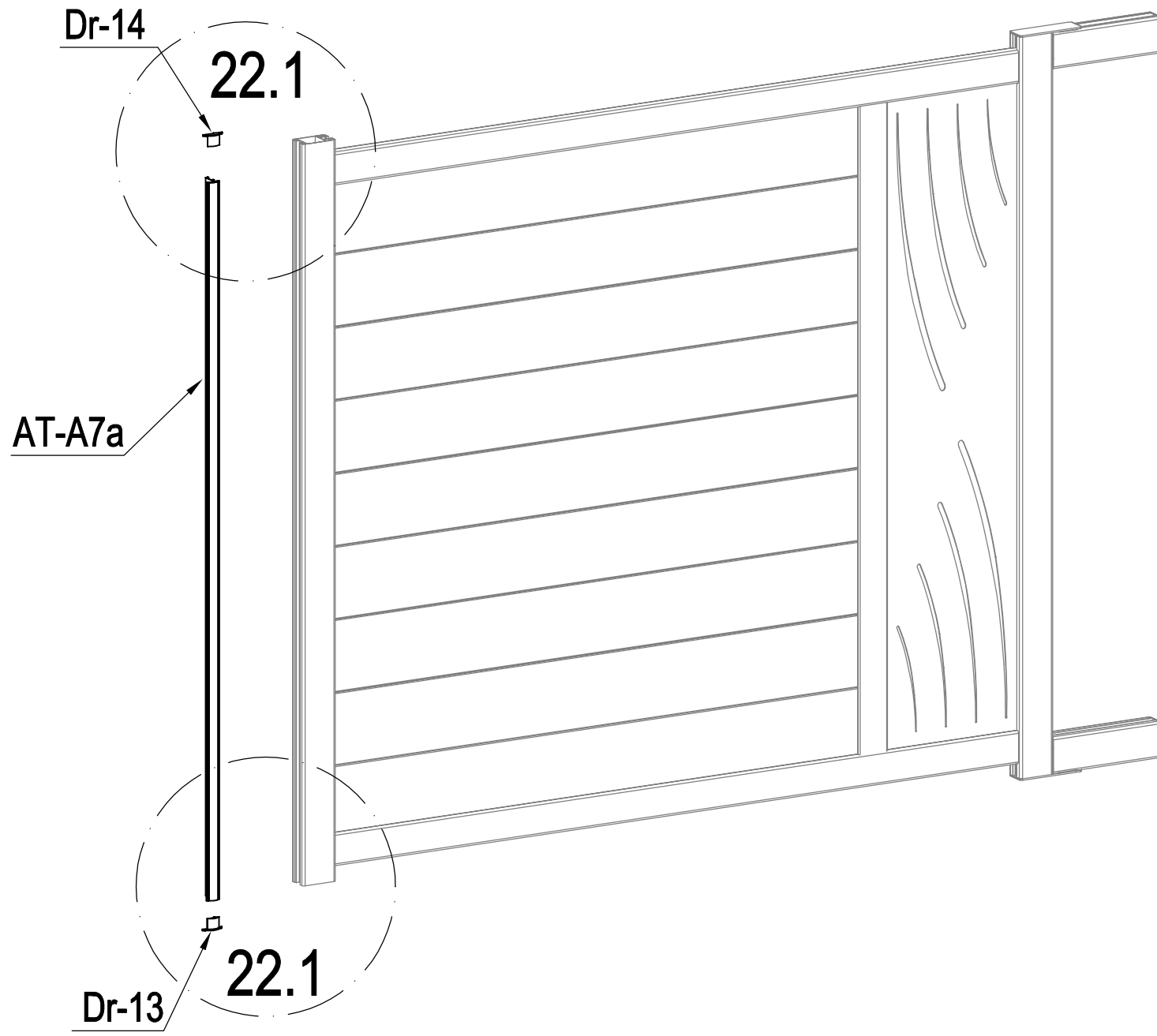
B






	AT-29	2
	AT-A11a	2
	AT-31	2

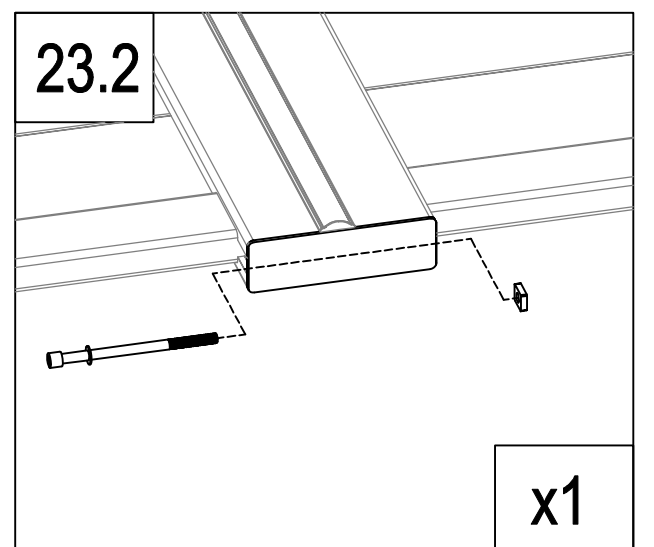
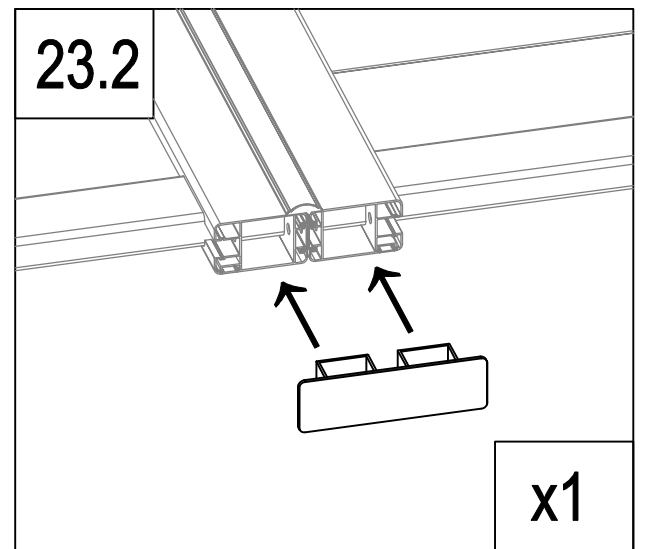
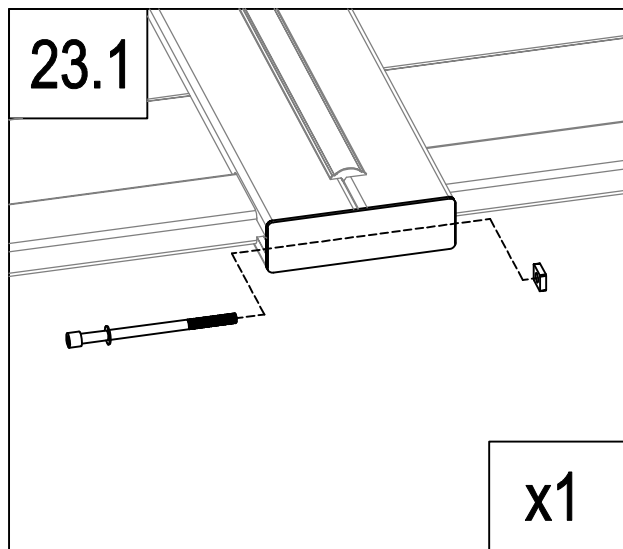
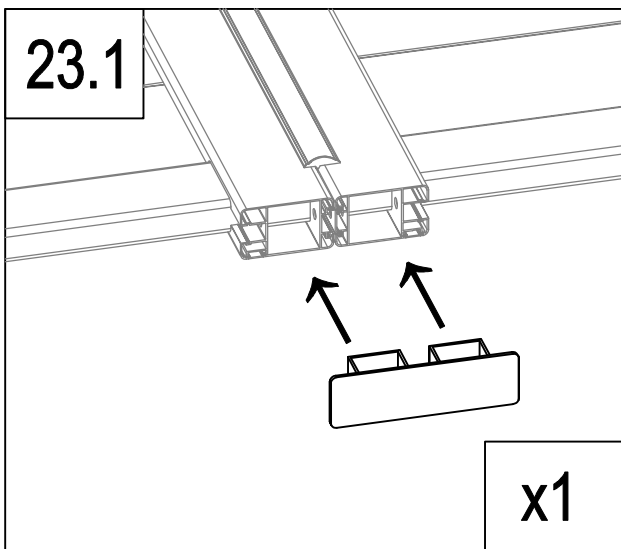
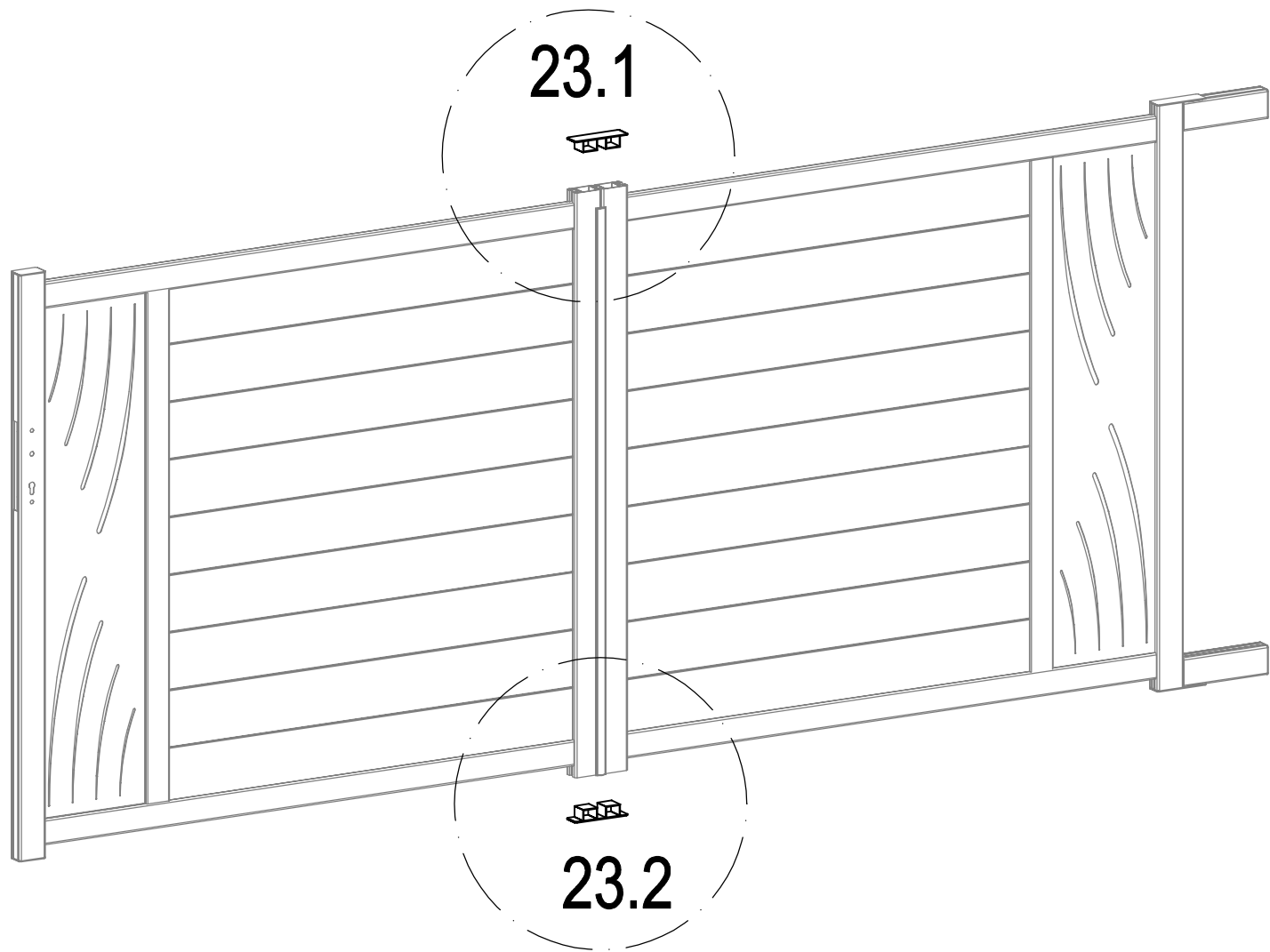
	AT-10	2
	AT-K30	2

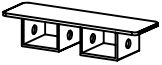

B

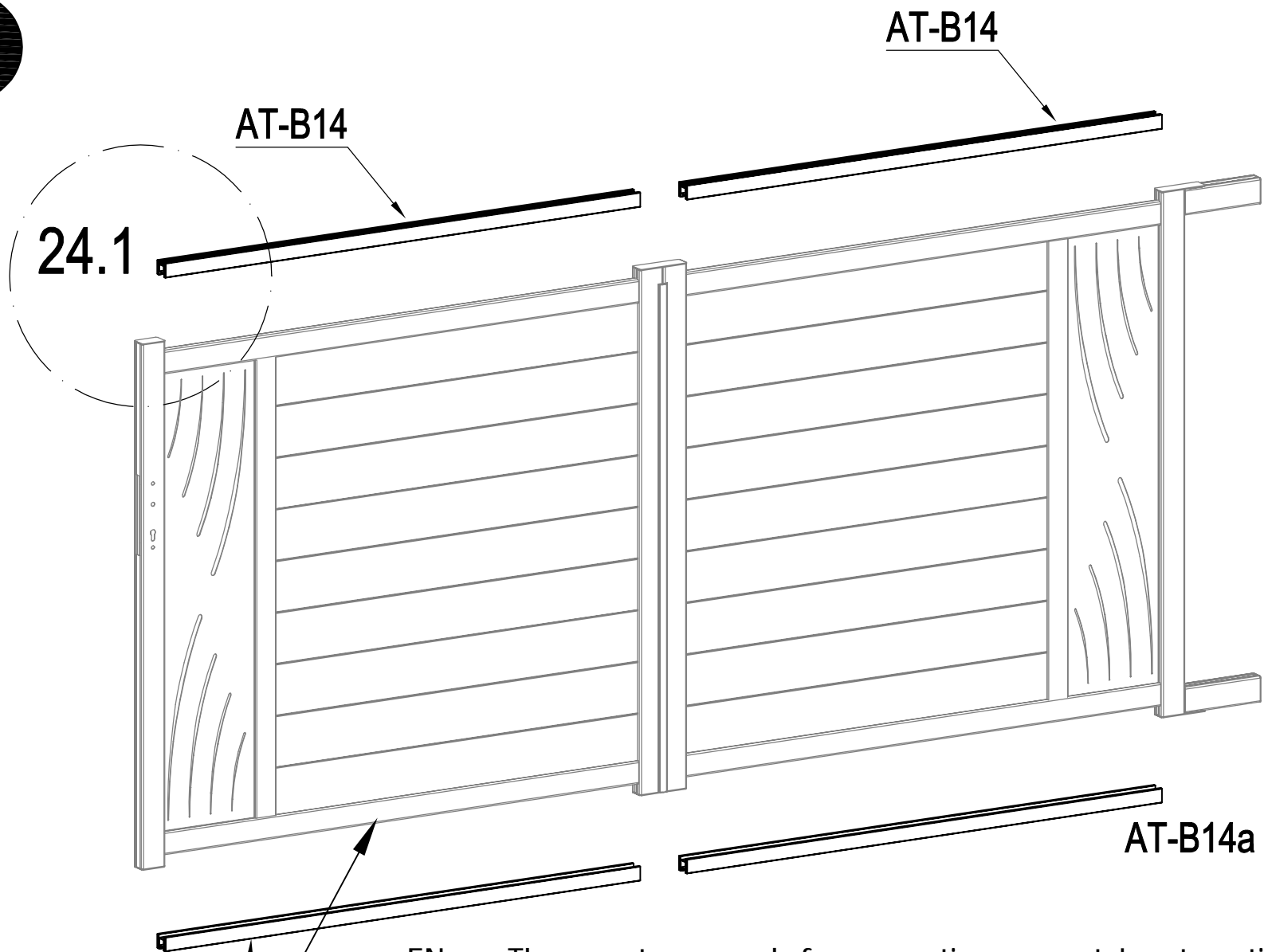


	AT-A7a	1
	Dr-13	1
	Dr-14	1

B



	AT-17	2
	AT-K33	2

B

AT-B14a



EN: These parts are made for connecting your gate's automation

FR: Ces pièces sont faites pour relier l'automatisation de votre portail

DE: Diese Teile sind für den Anschluss der Automatisierung Ihres Tores vorgesehen

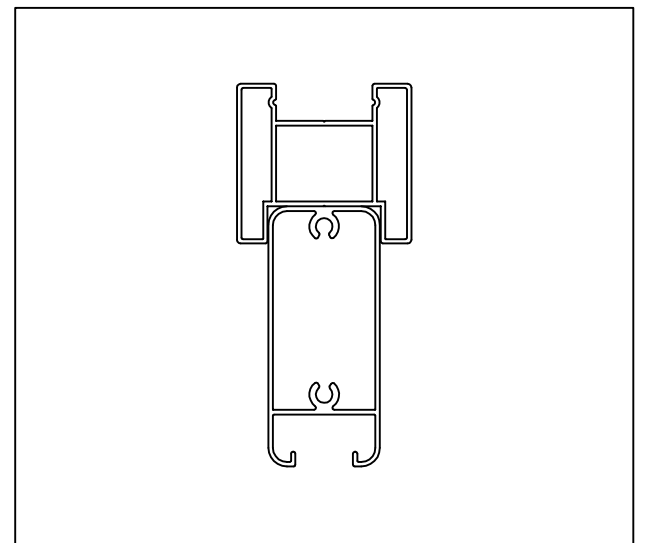
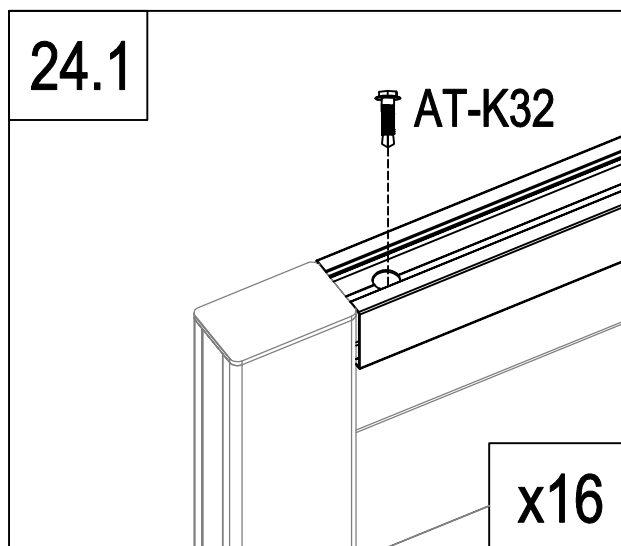
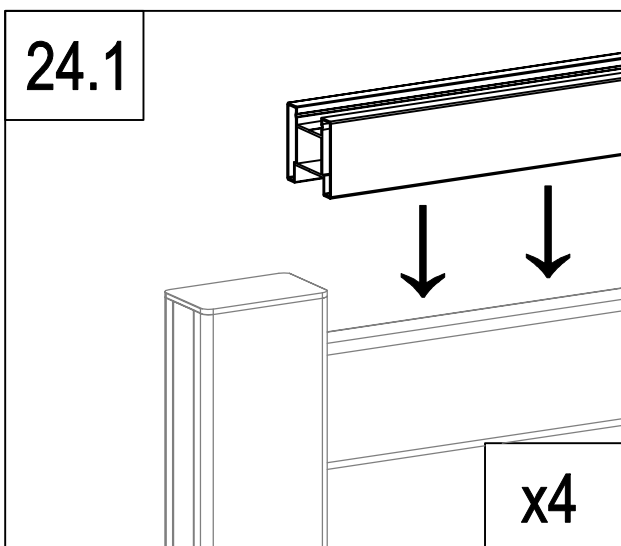
ES: Estas piezas están hechas para conectar la automatización de su puerta

PT: Estas peças são feitas para ligar a automatização do seu portão

IT: Queste parti sono realizzate per collegare l'automazione del vostro cancello

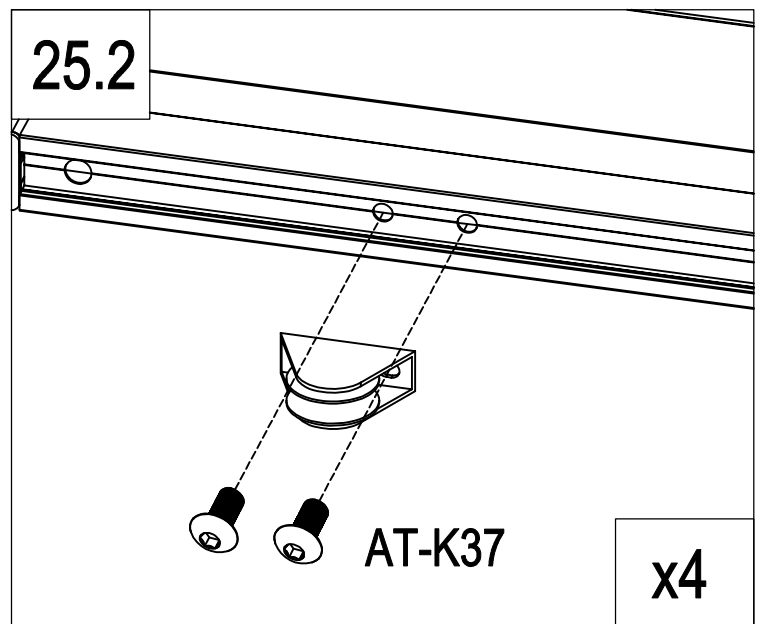
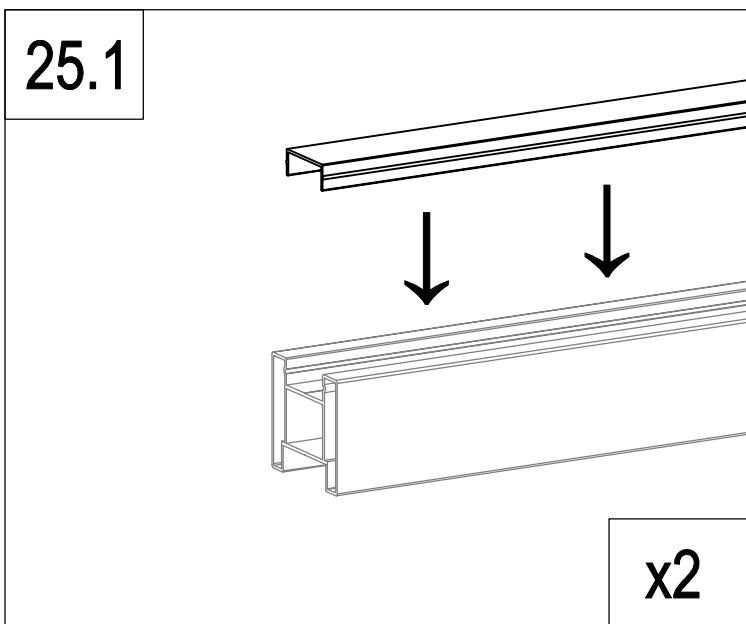
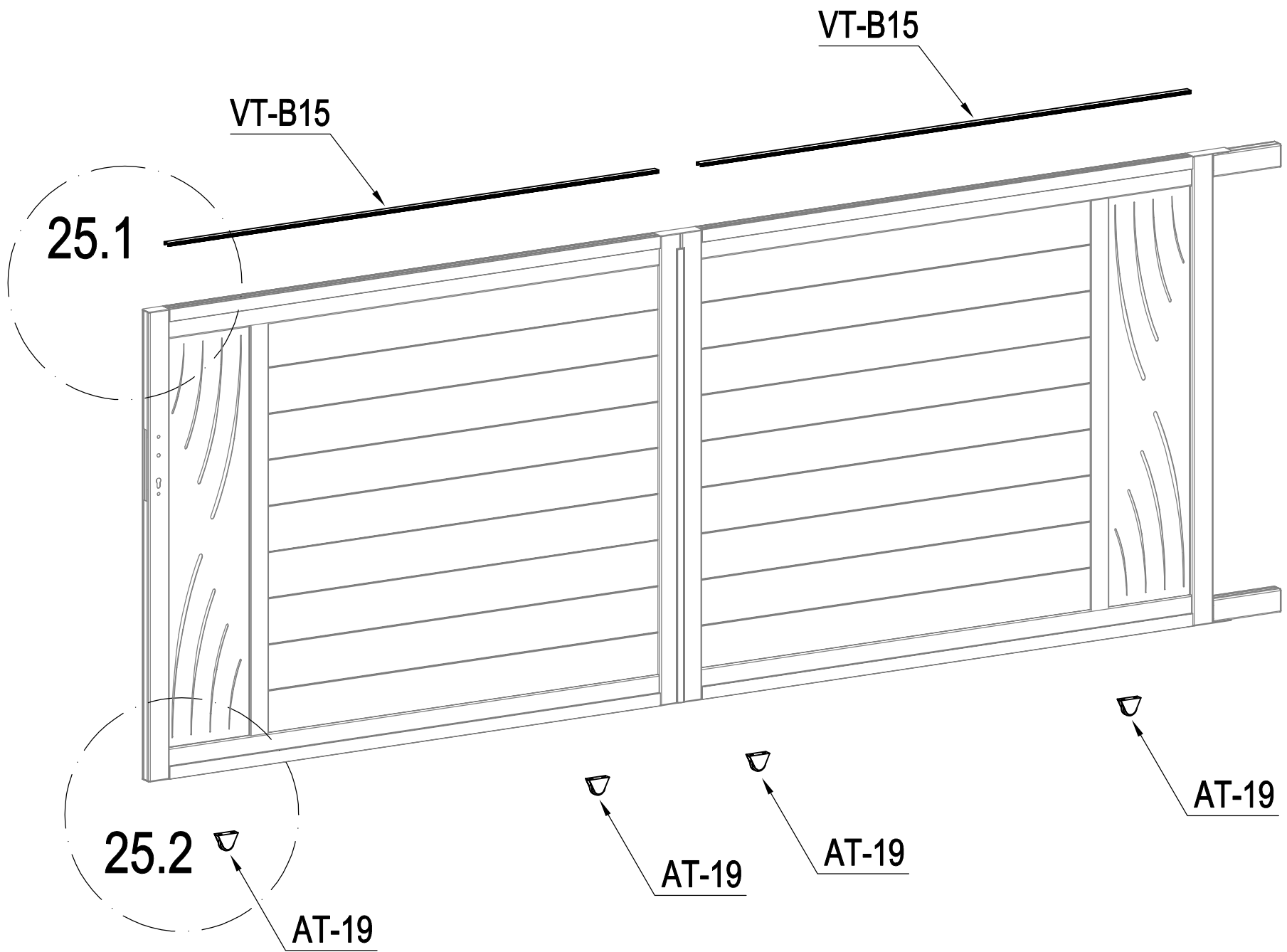
NL: Deze onderdelen zijn gemaakt voor het aansluiten van de automatisering van uw poort.

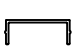


PL: Te części są wykonane do podłączenia automatyki bramy.

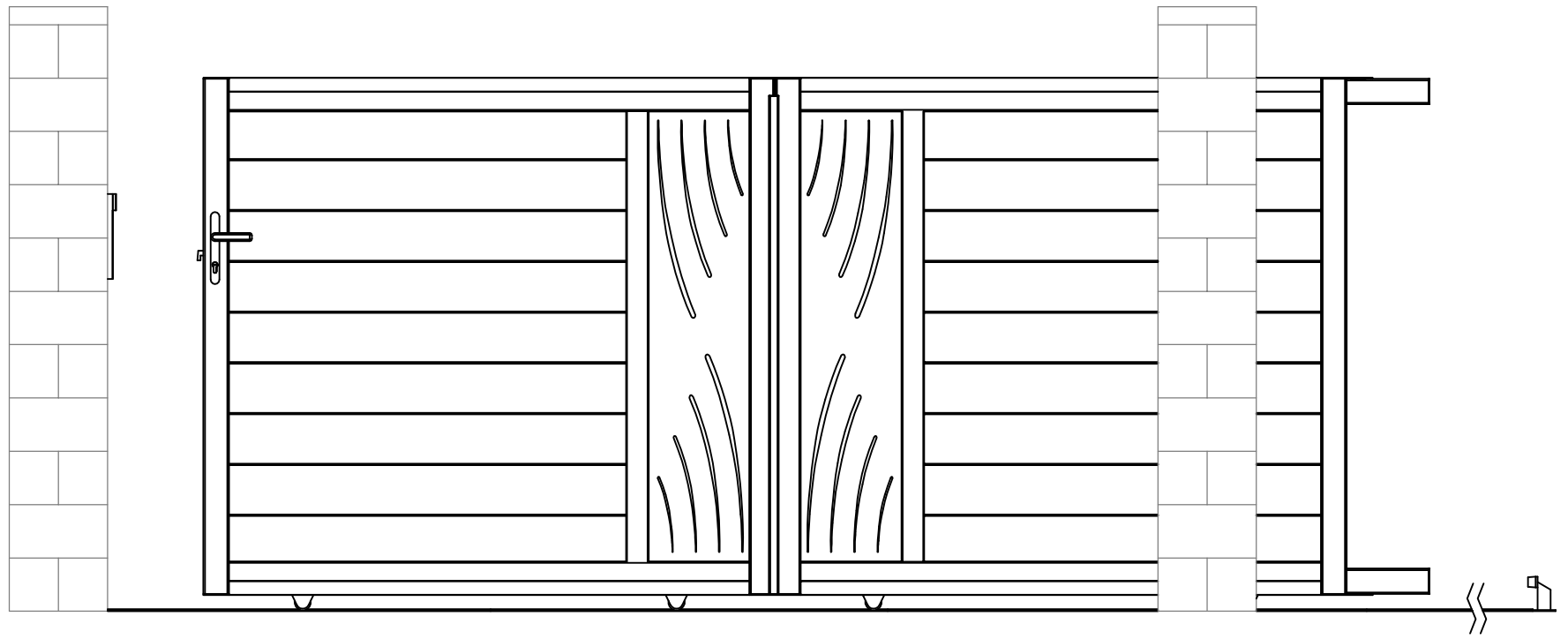


	AT-B14	2
	AT-B14a	2
	AT-K32	16

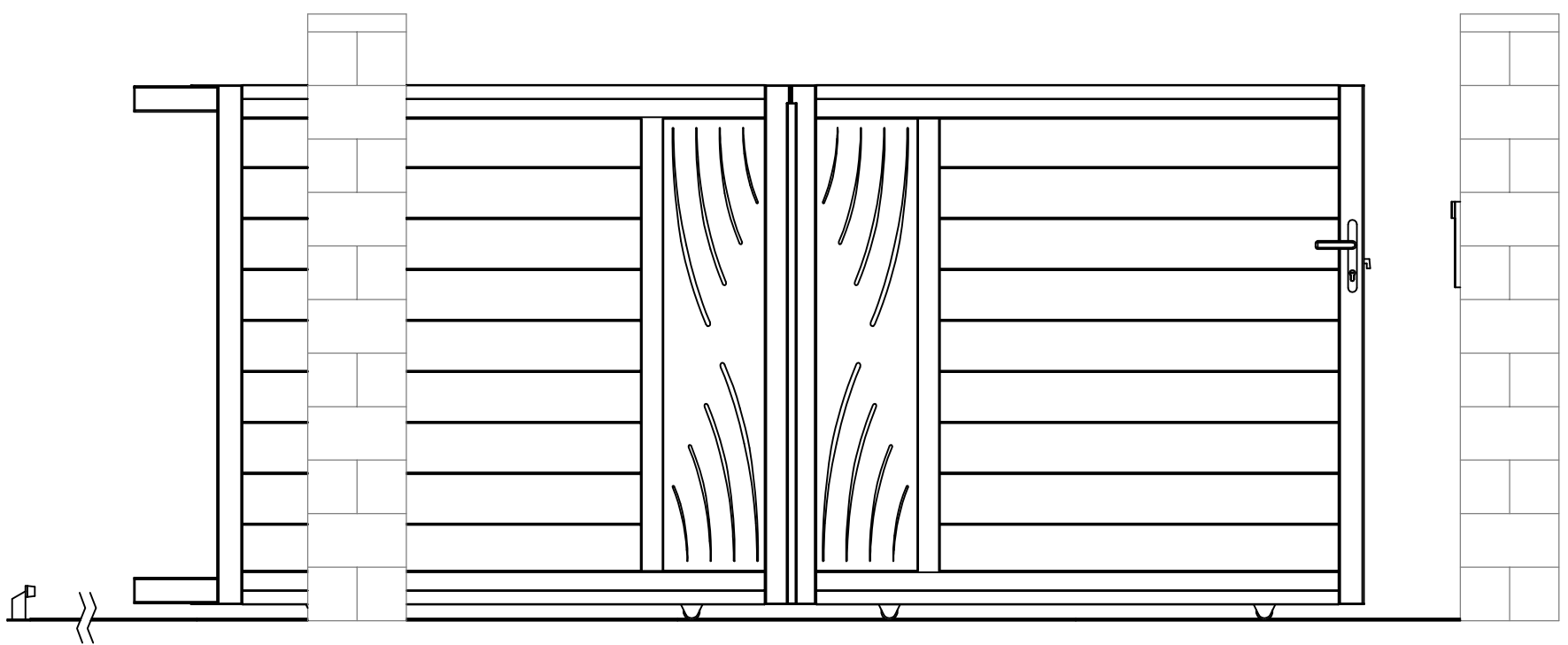
B



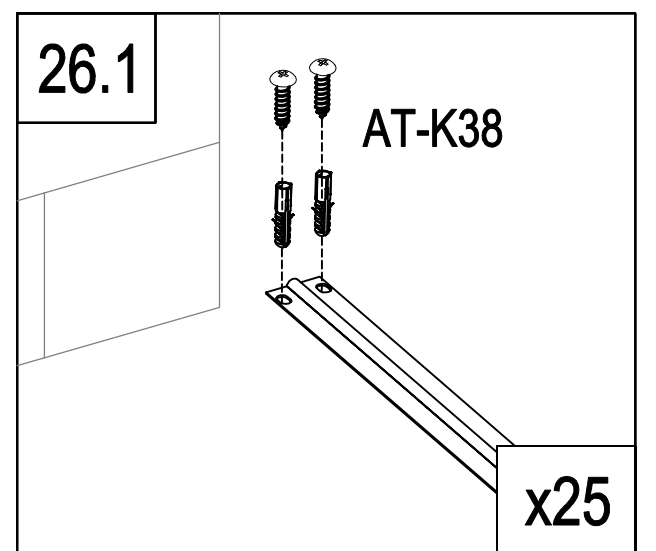
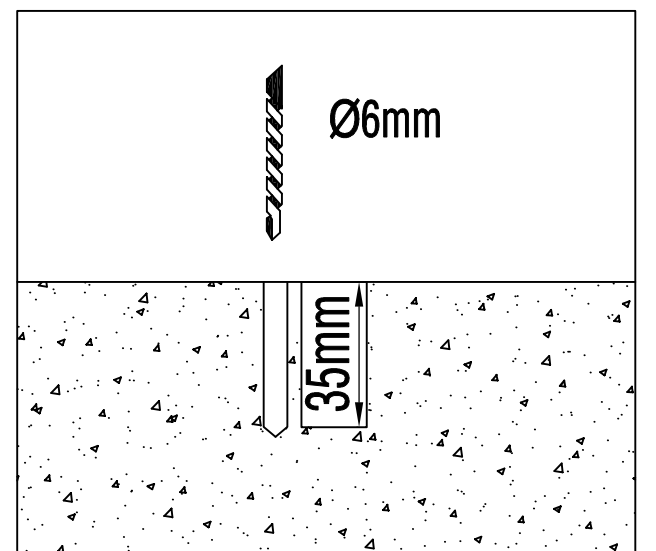
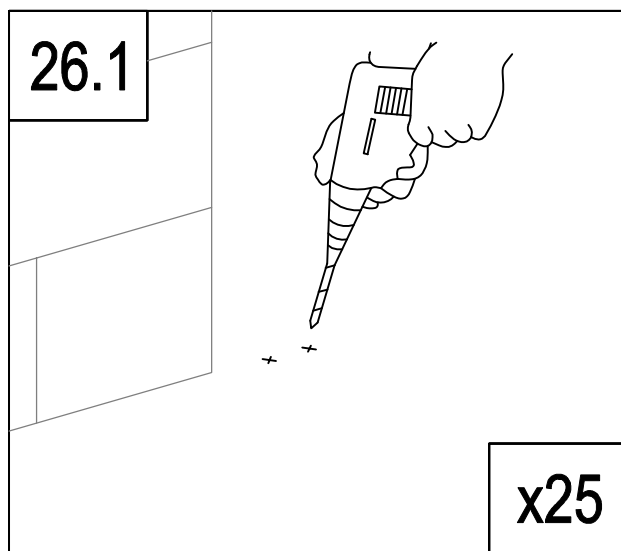
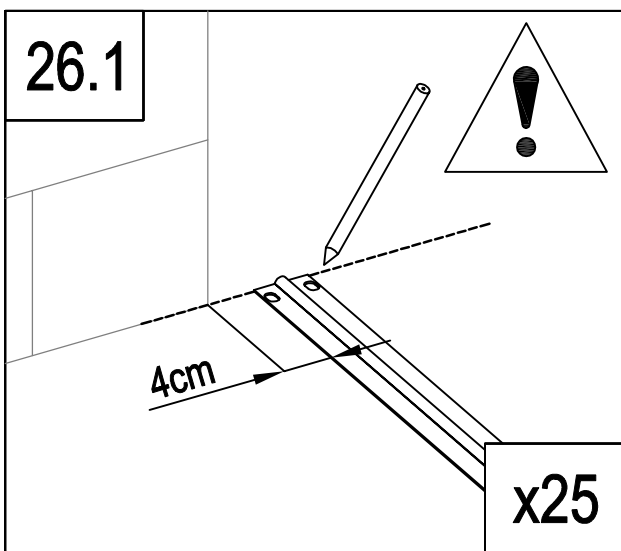
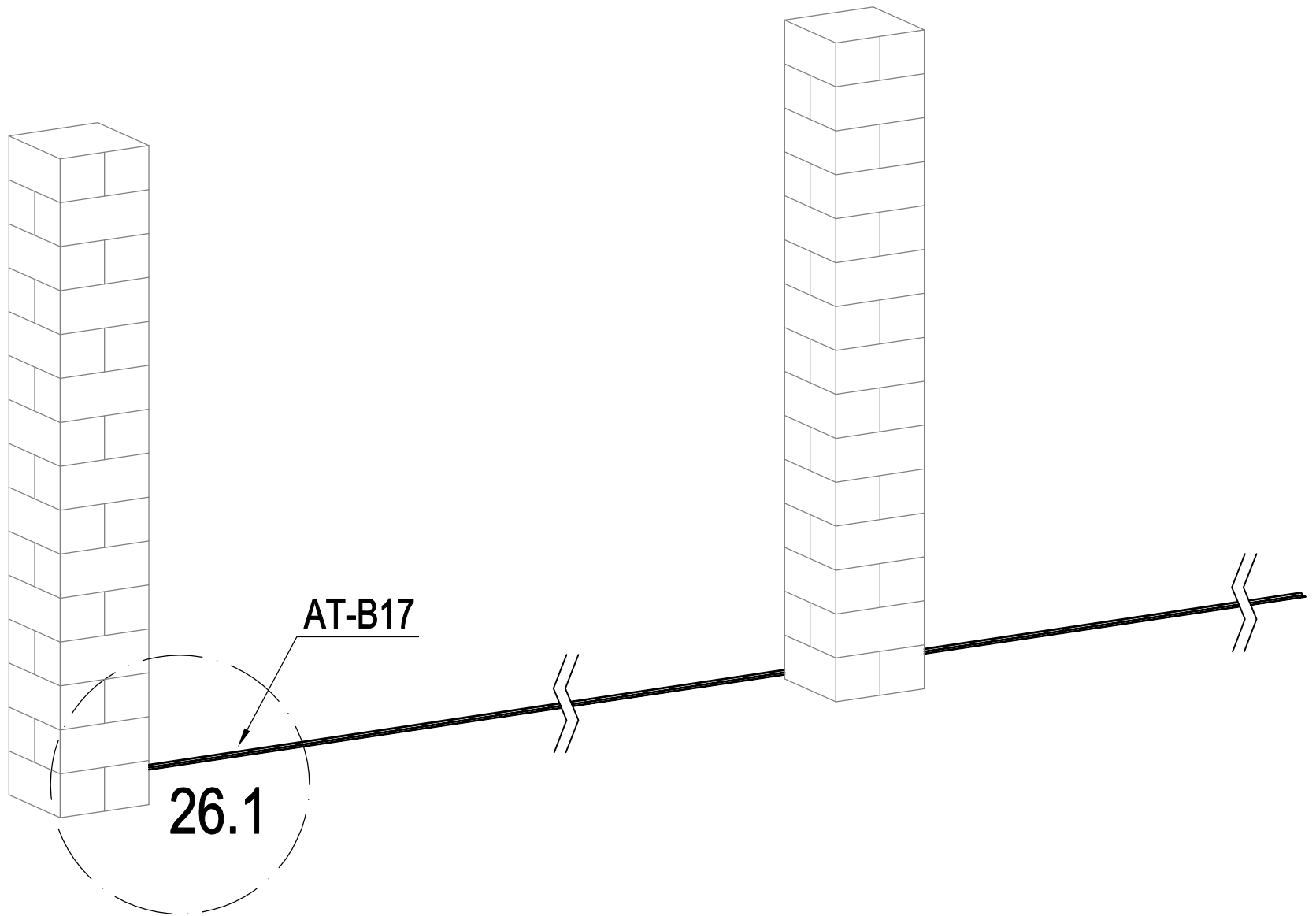
	VT-B15	2
	AT-19	4
	AT-K37	8





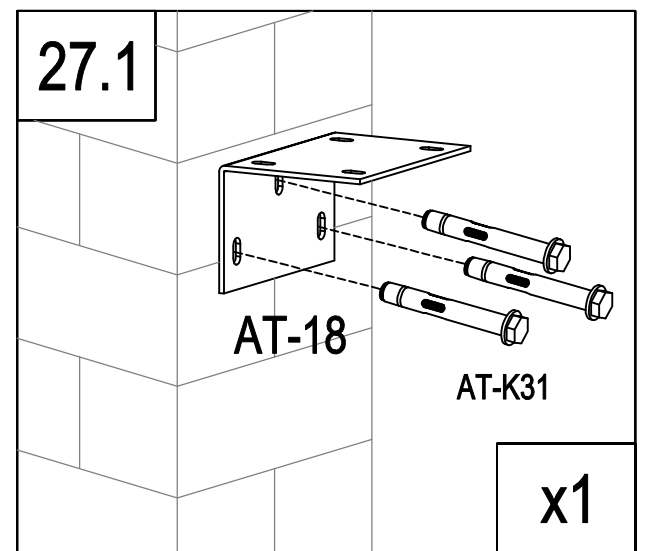
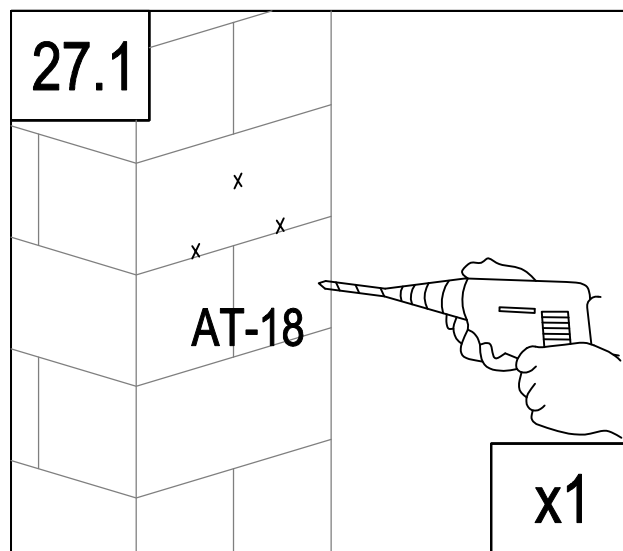
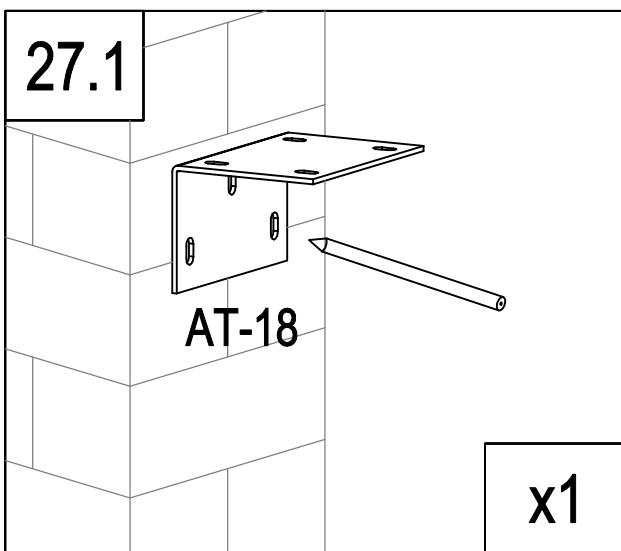
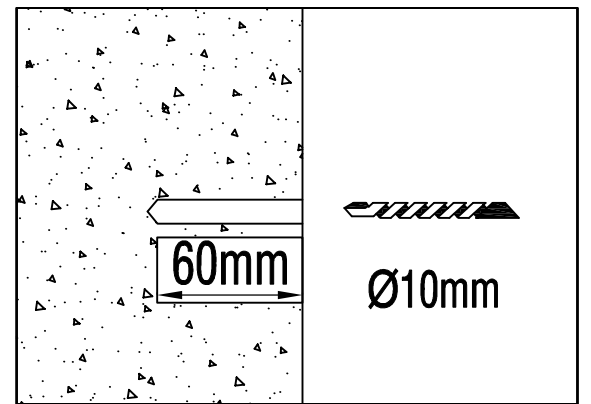
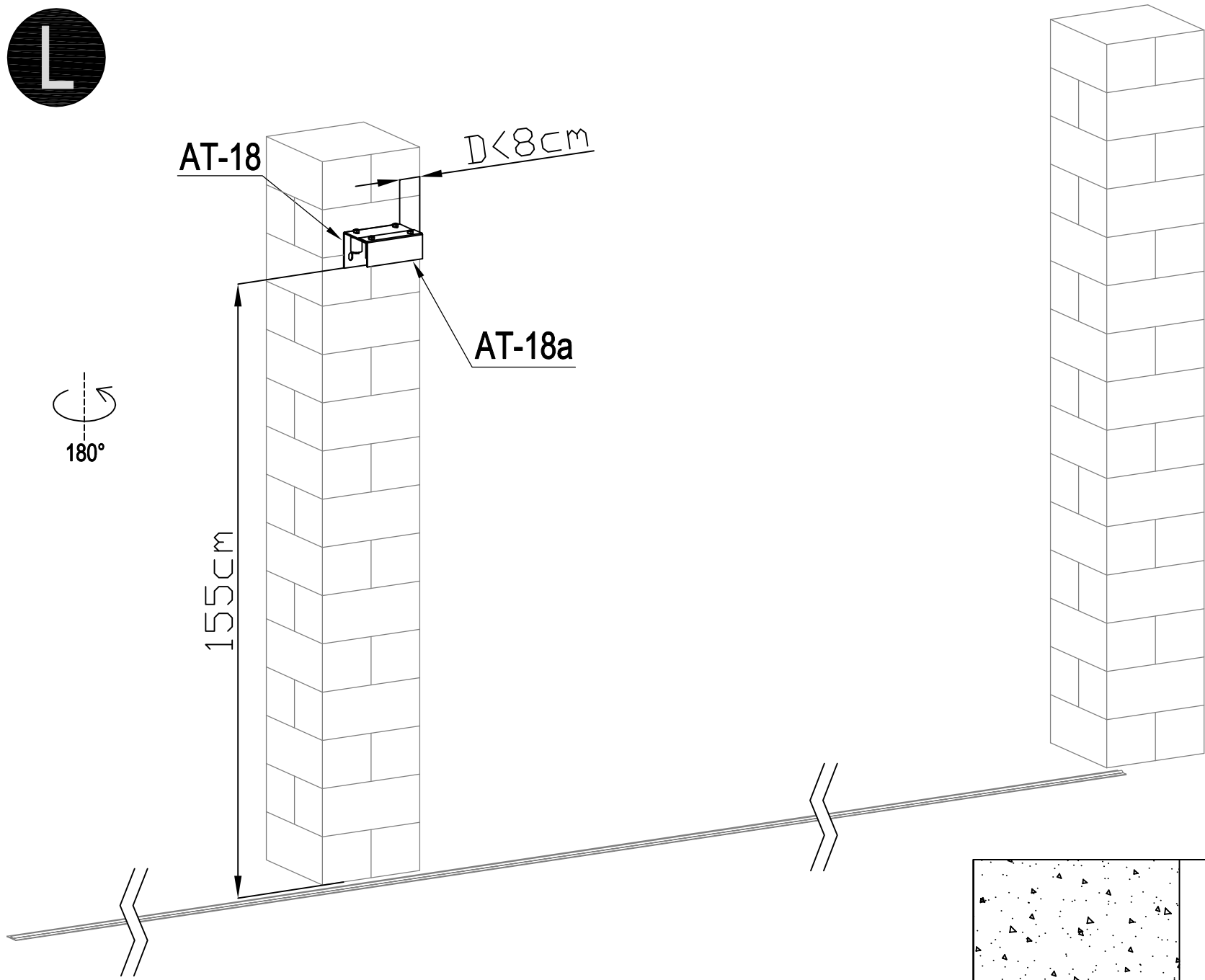
L : P51~56



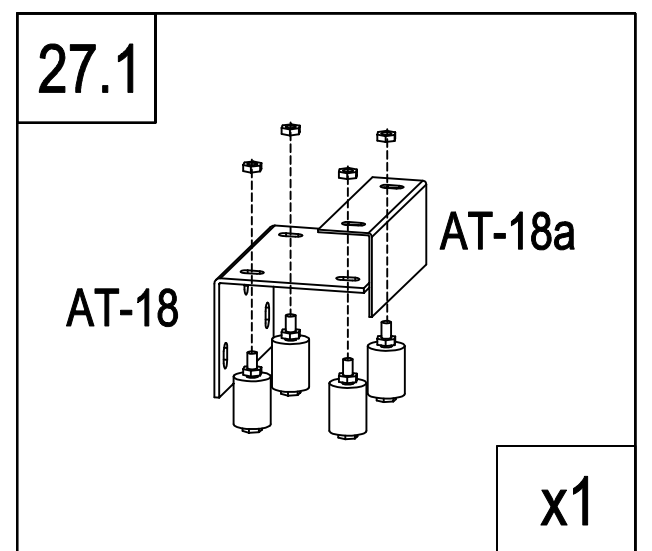
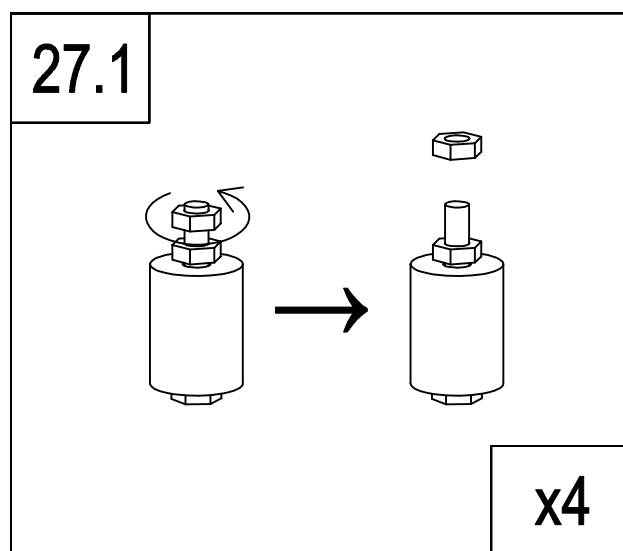
R : P57~62



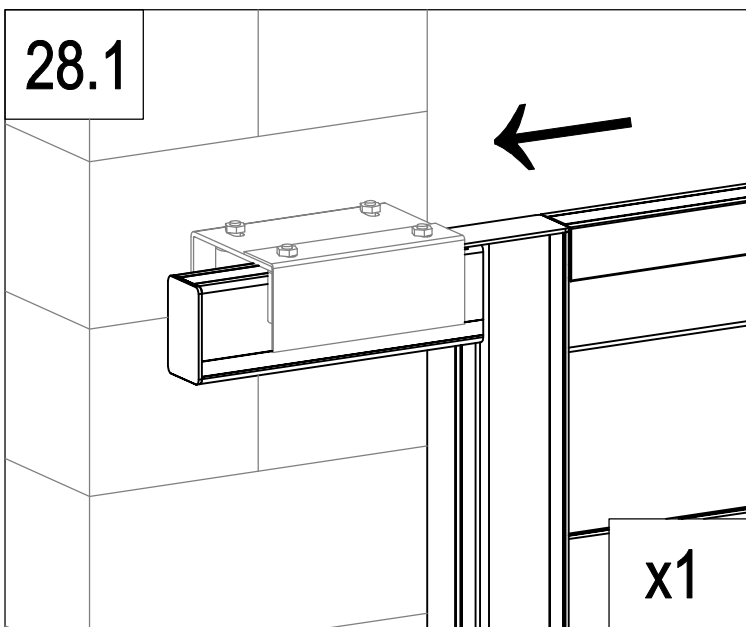
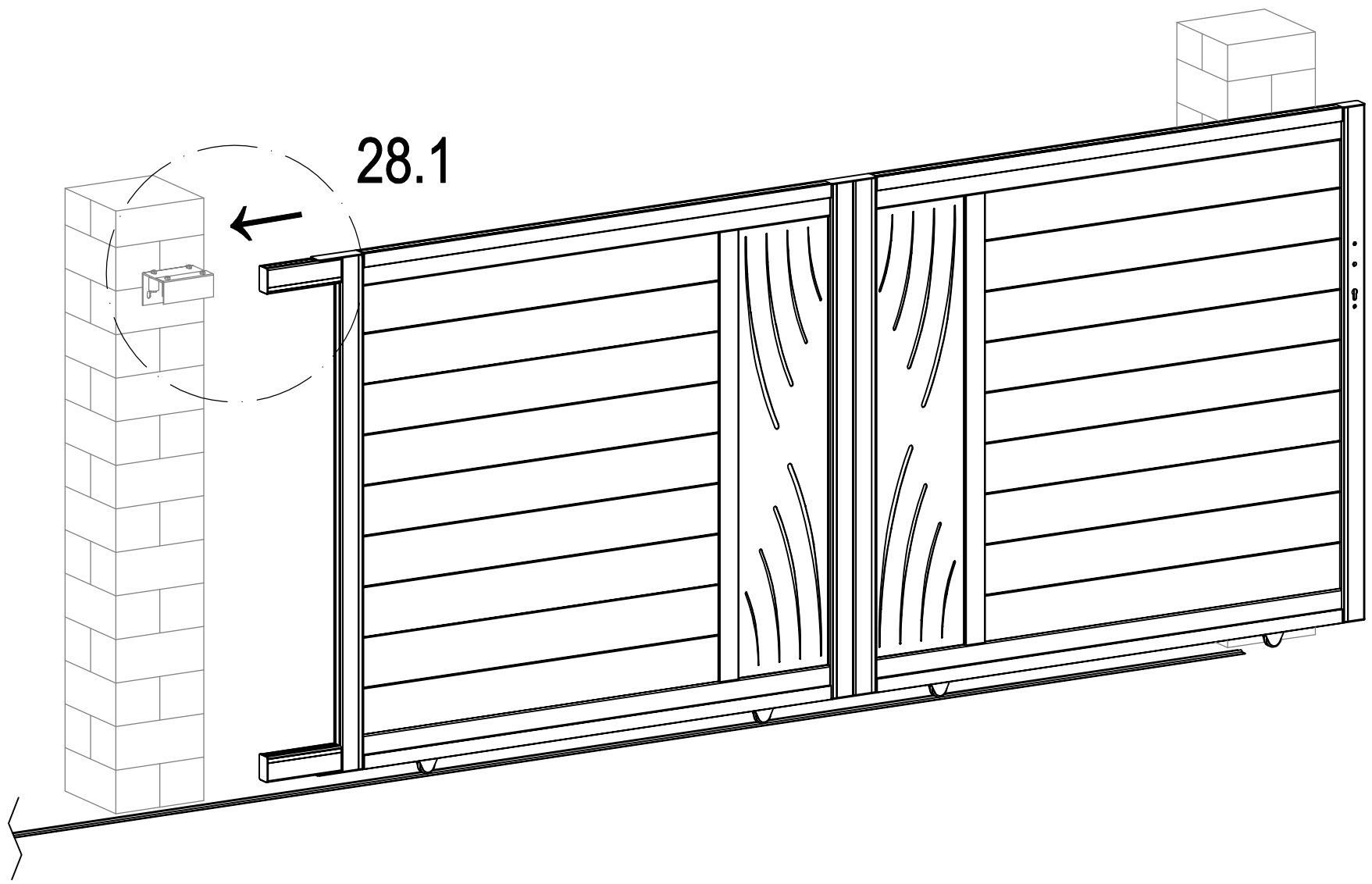
	AT-B17	5
	AT-K38	50

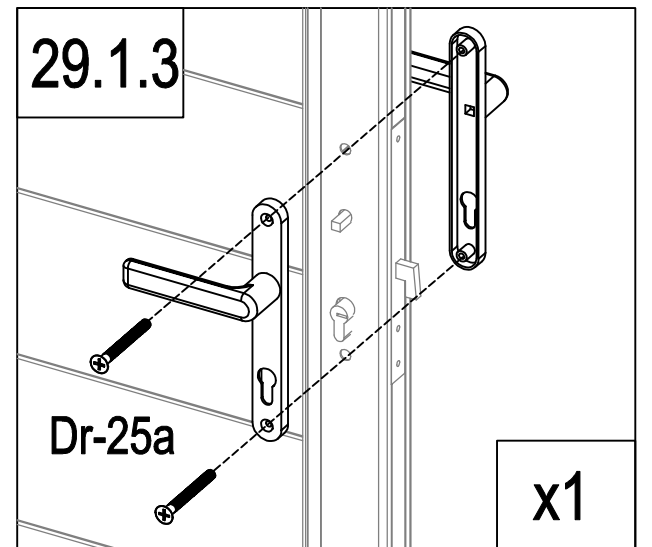
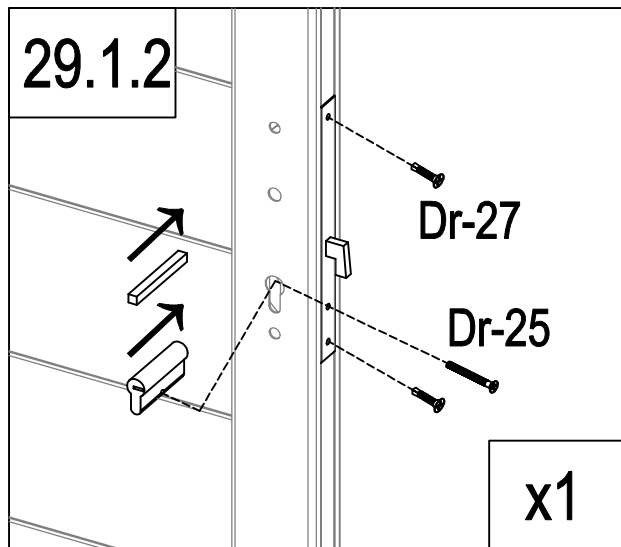
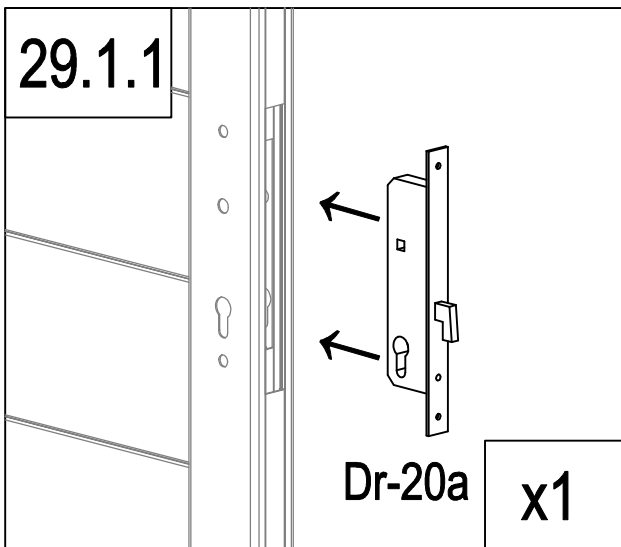
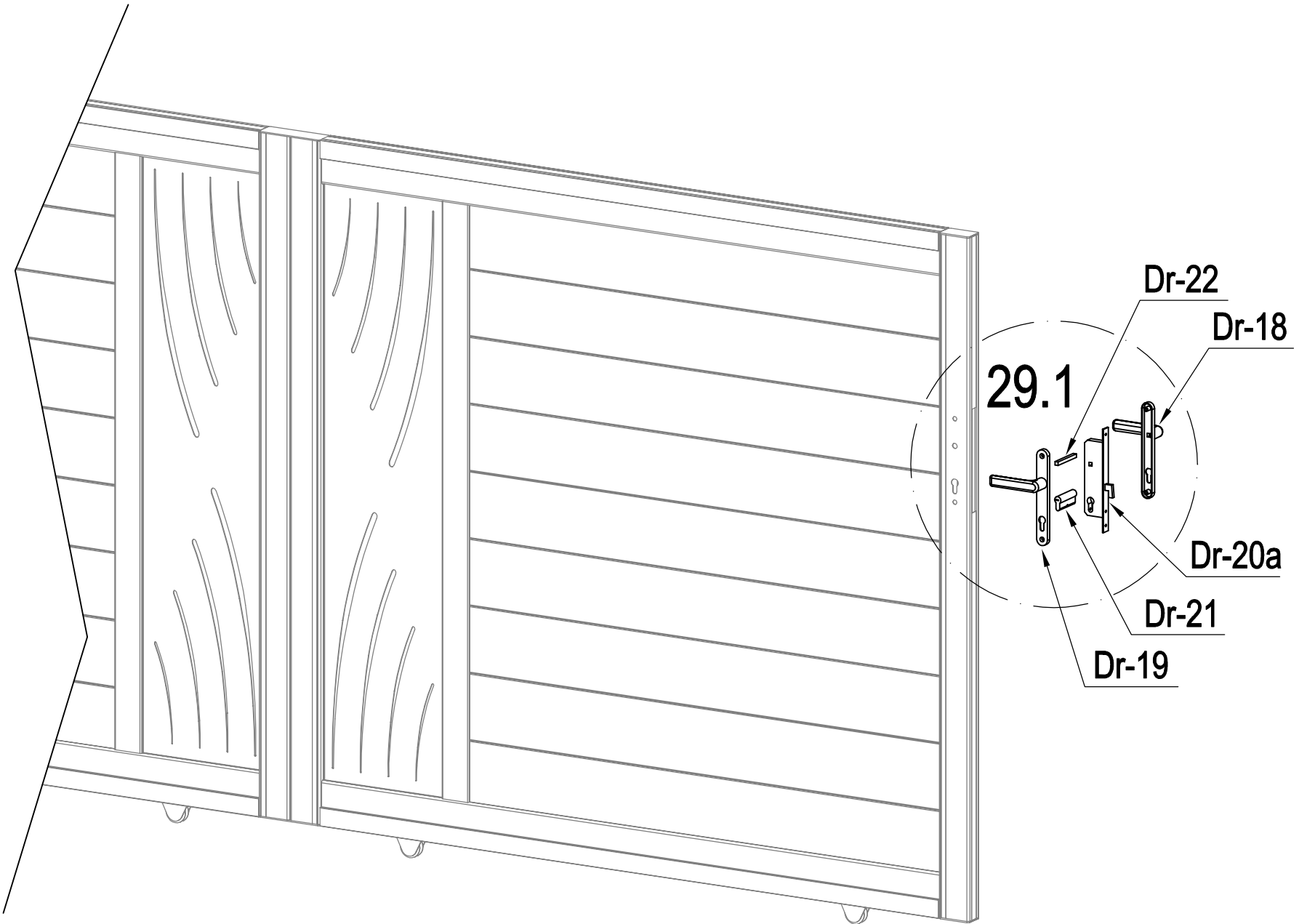


	AT-18	1
	AT-18a	1
	AT-20	4
	AT-K31	3



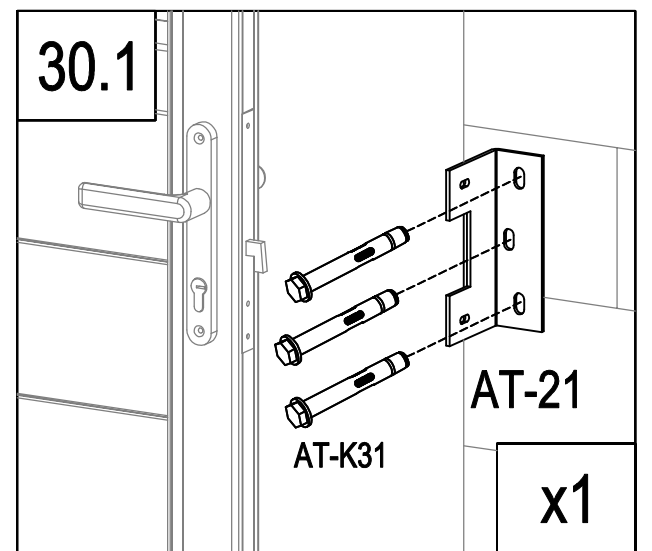
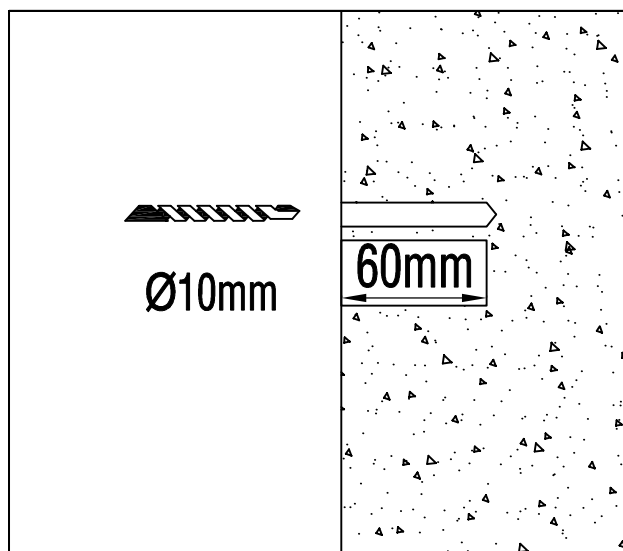
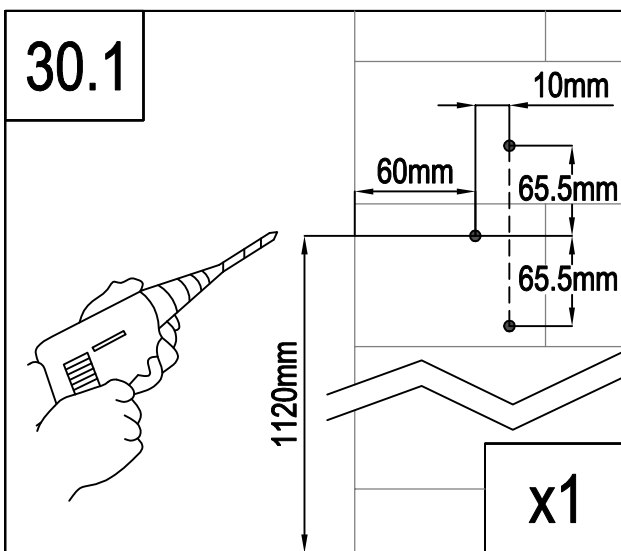
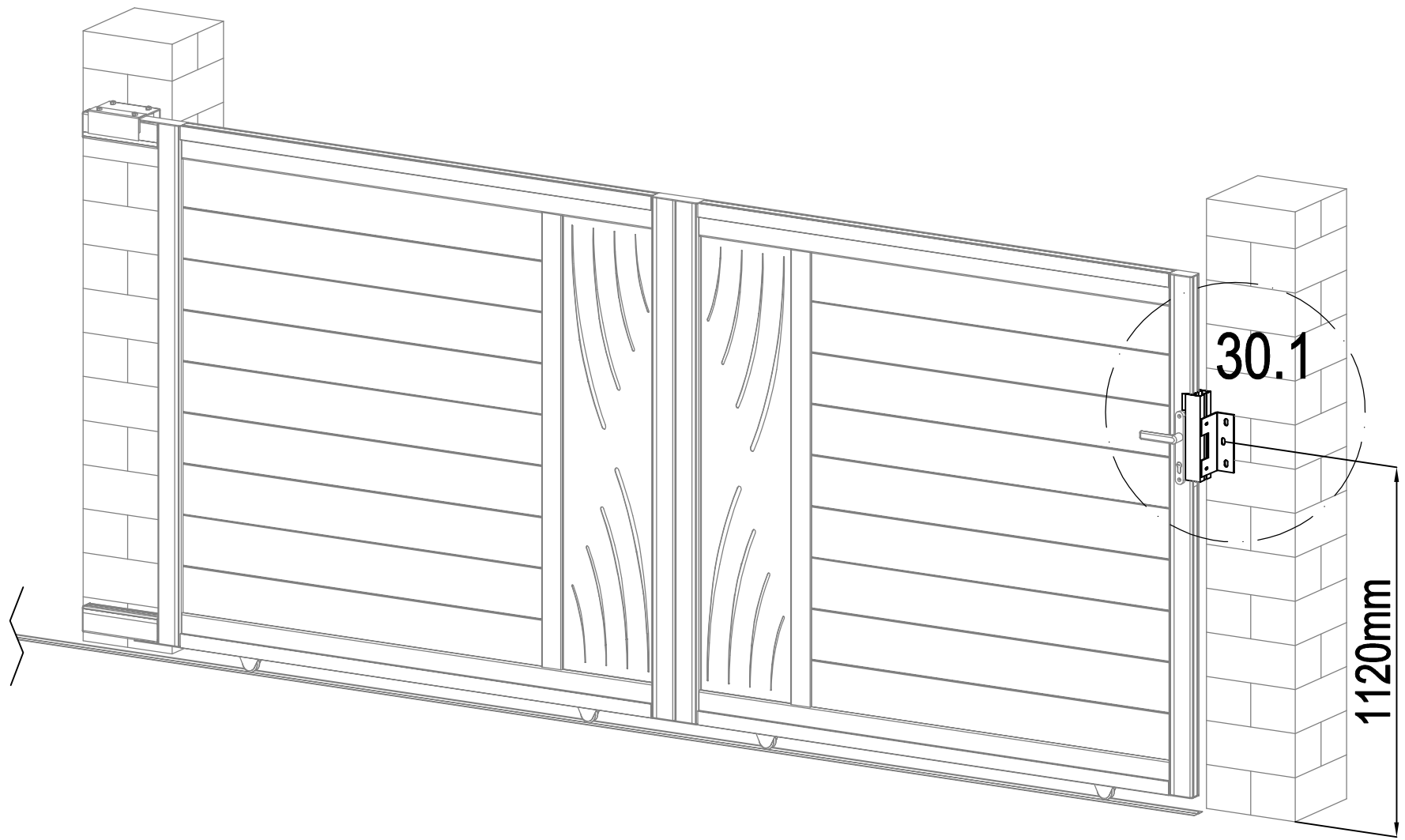
L



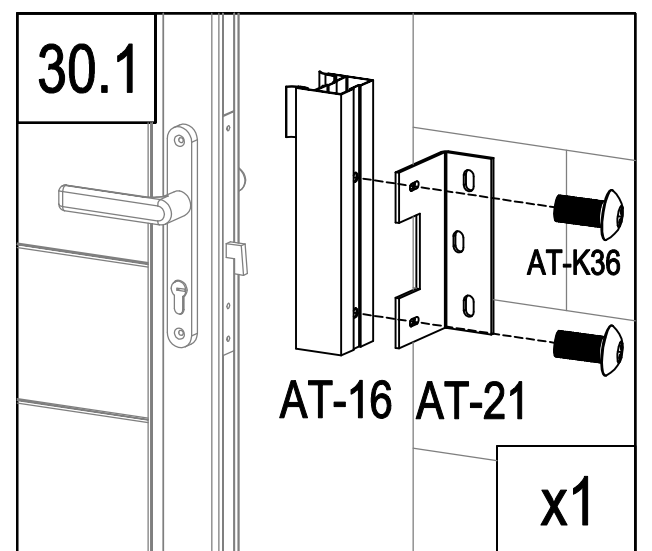


	Dr-20a	1
	Dr-21	1
	Dr-22	1
	Dr-25	1

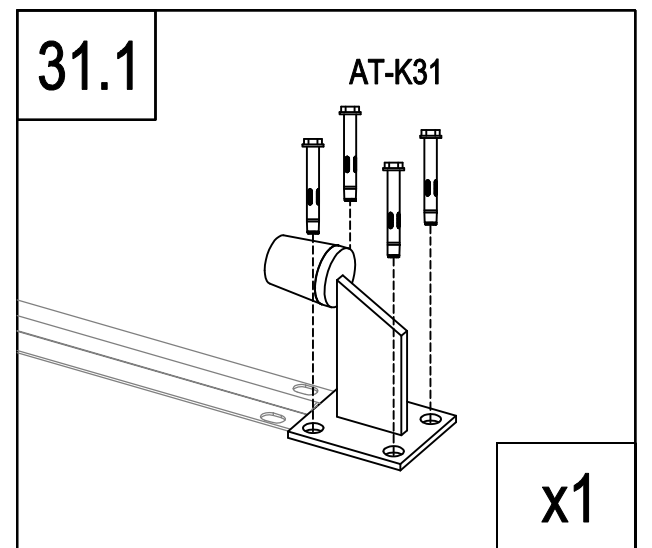
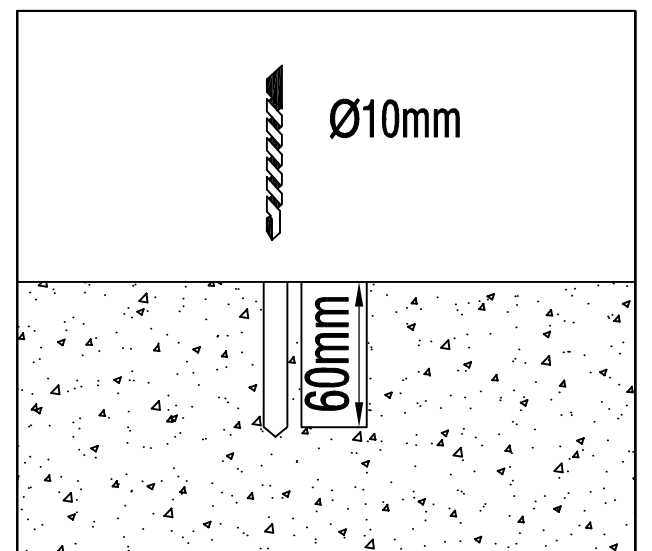
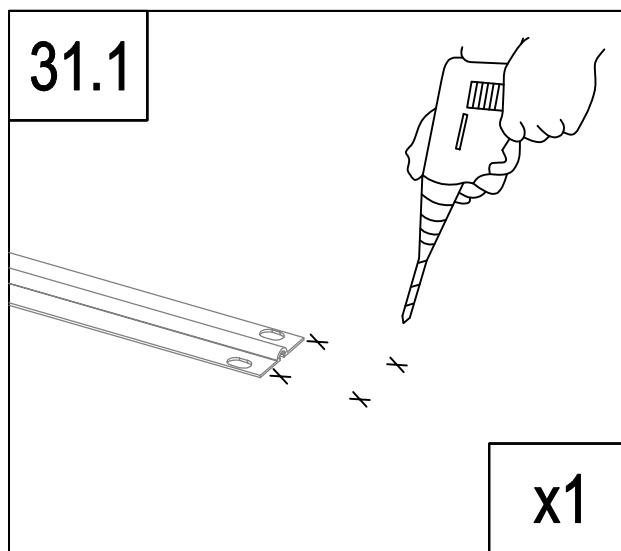
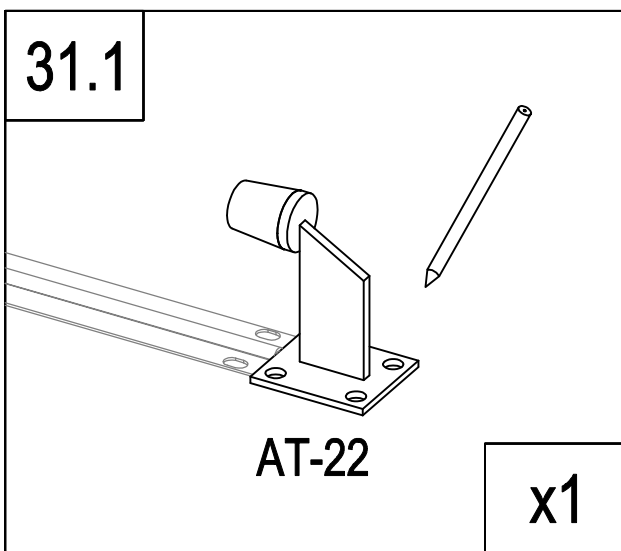
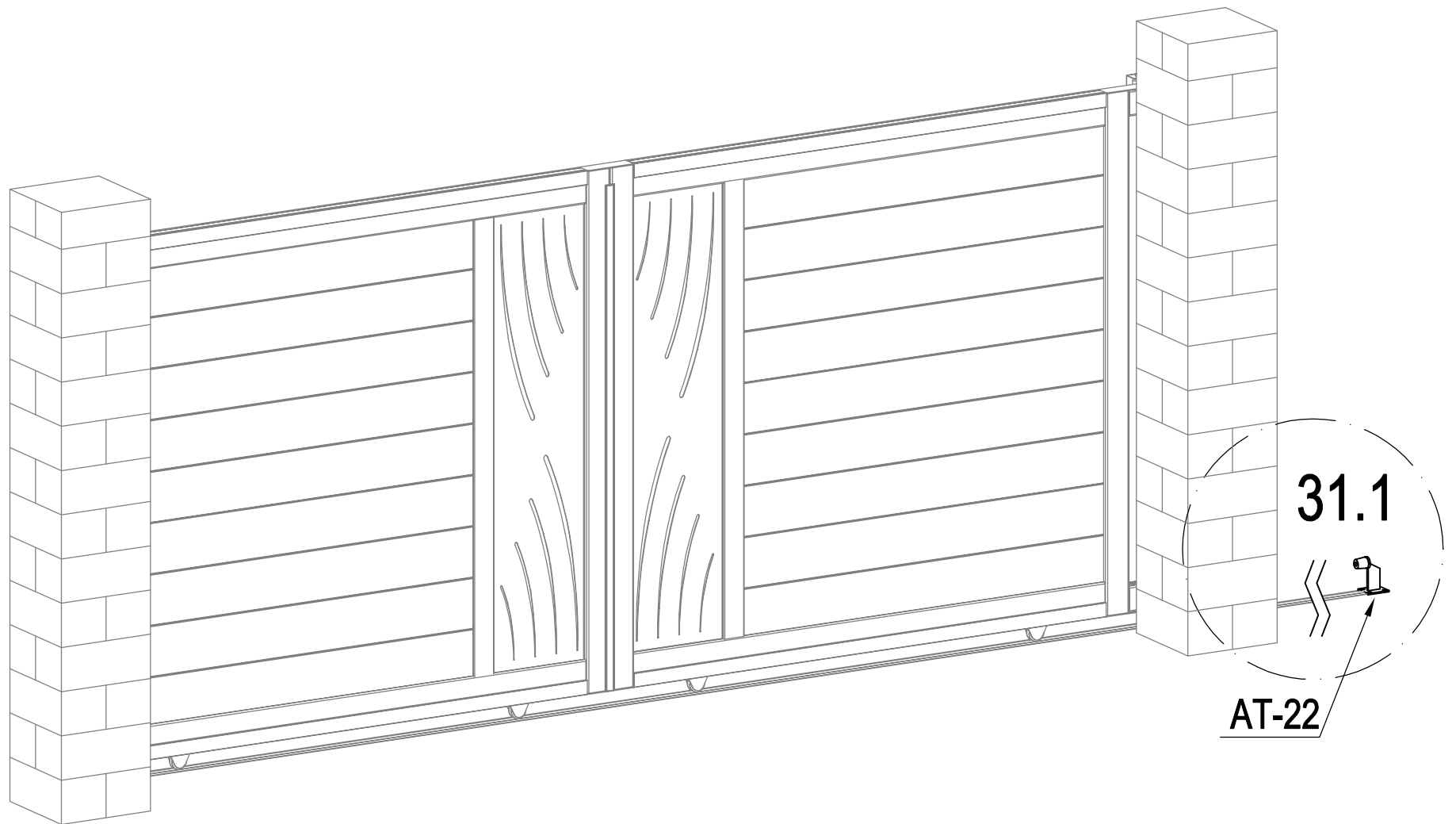
	Dr-18	1
	Dr-19	1
	Dr-25a	2
	Dr-27	2


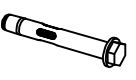


	AT-16	1
	AT-21	1
	AT-K36	2
	AT-K31	3

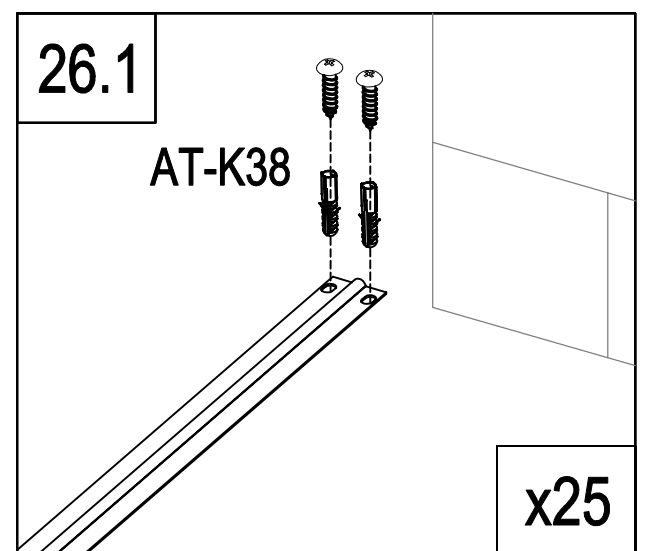
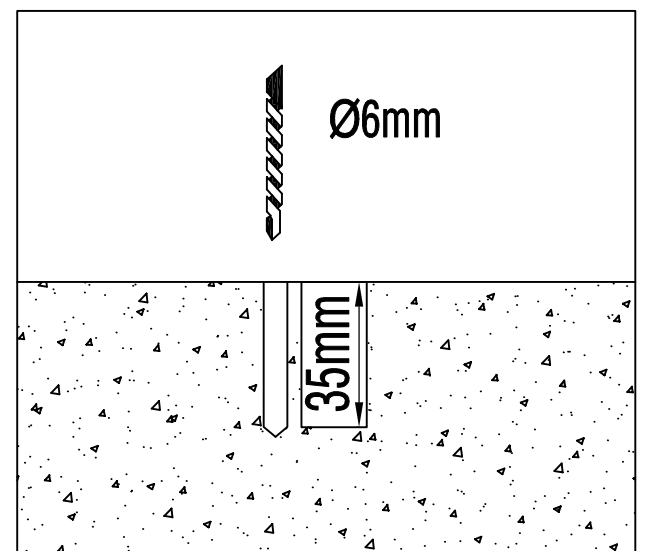
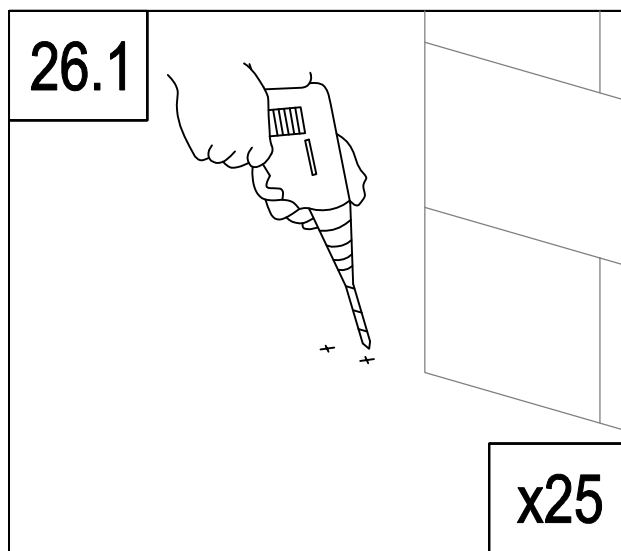
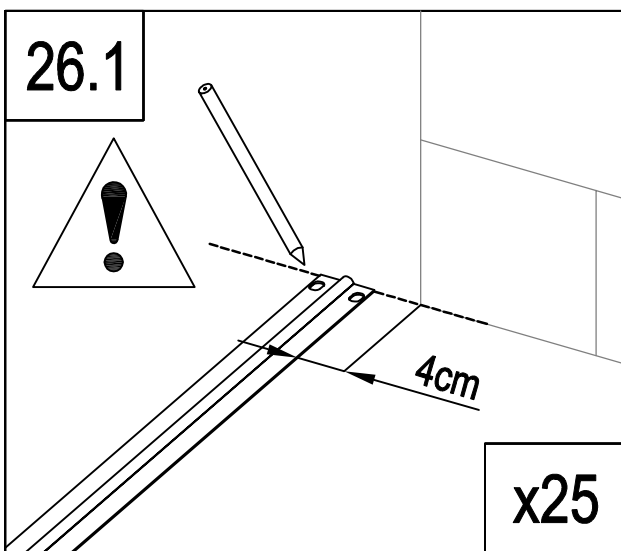
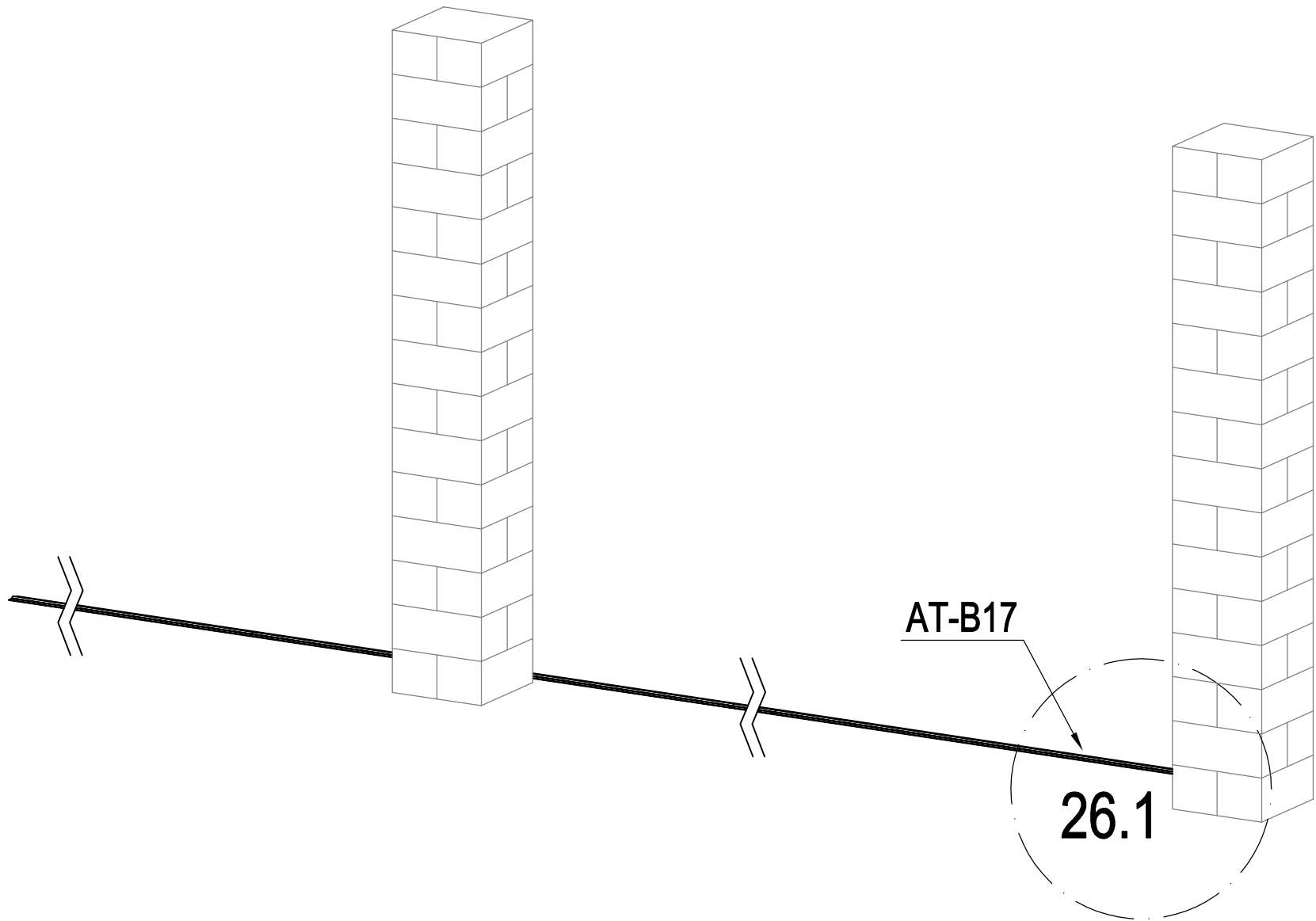




L



	AT-22	1
	AT-K31	4

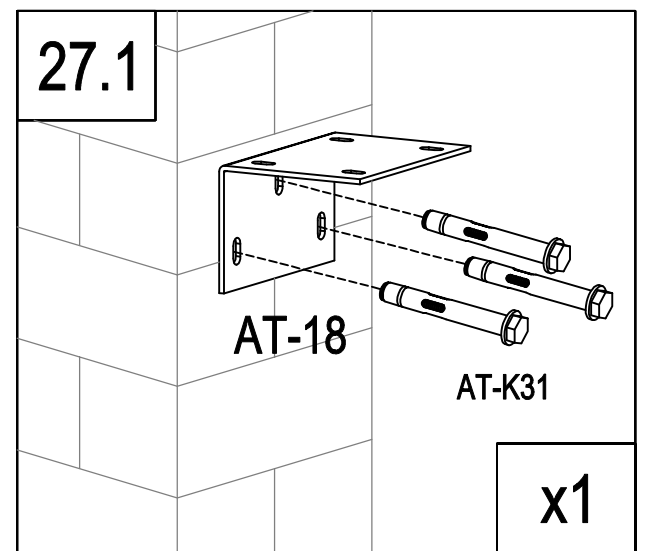
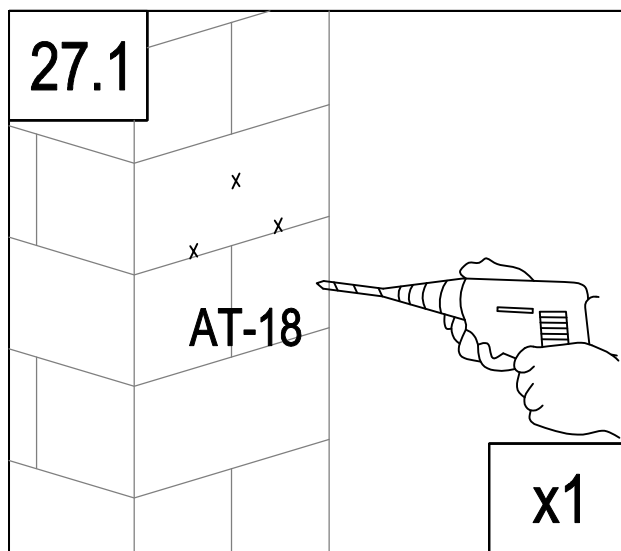
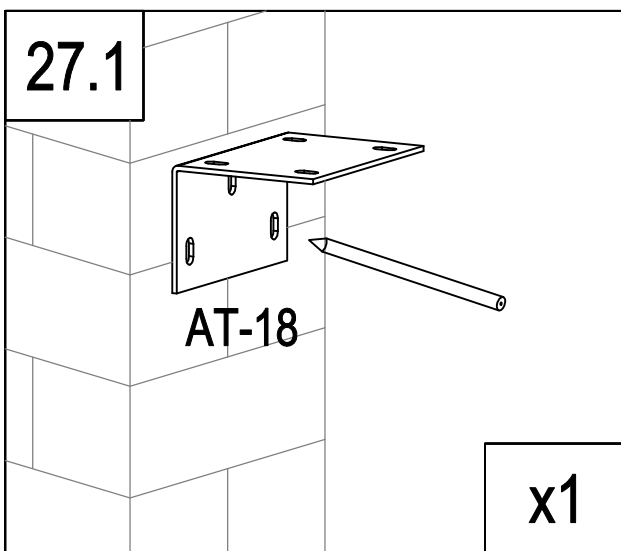
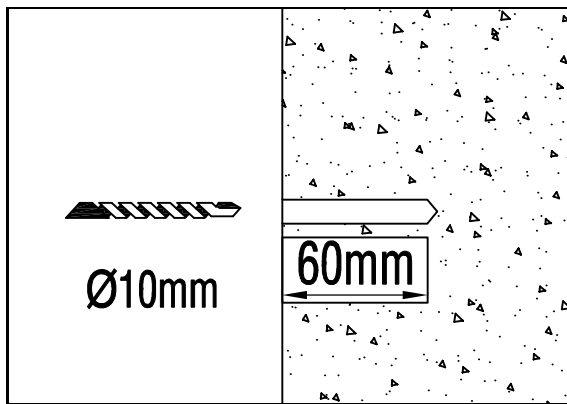
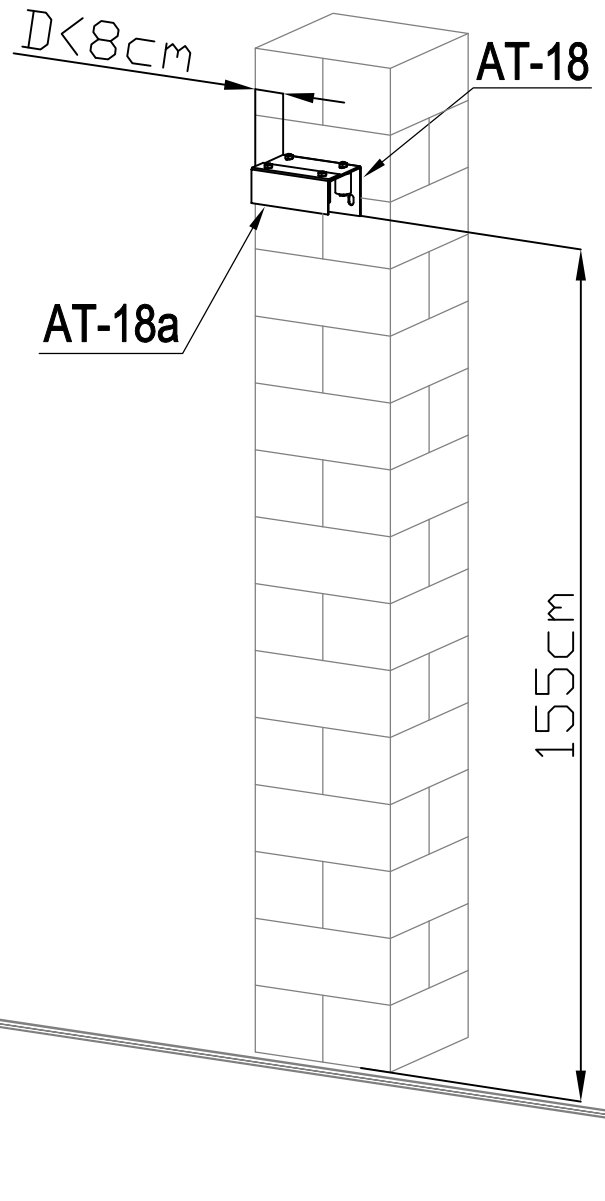
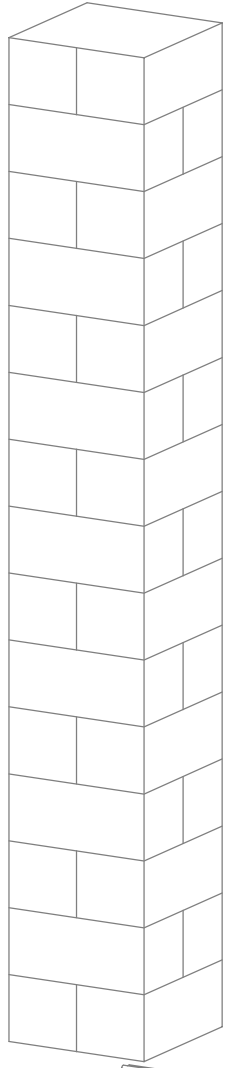
R



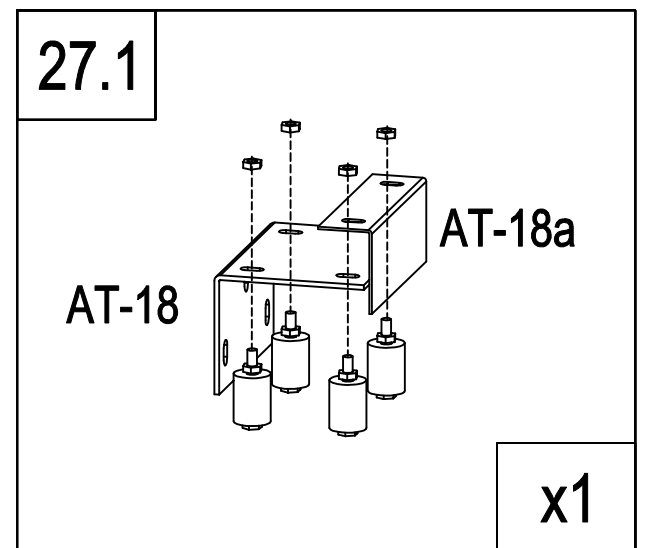
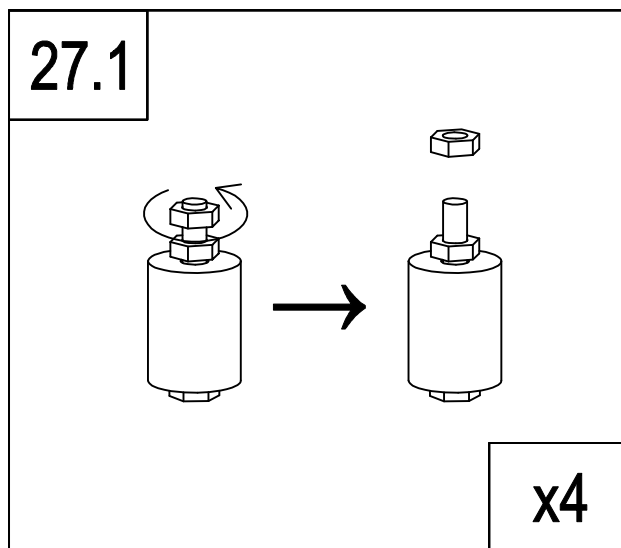
	AT-B17	5
	AT-K38	50

R

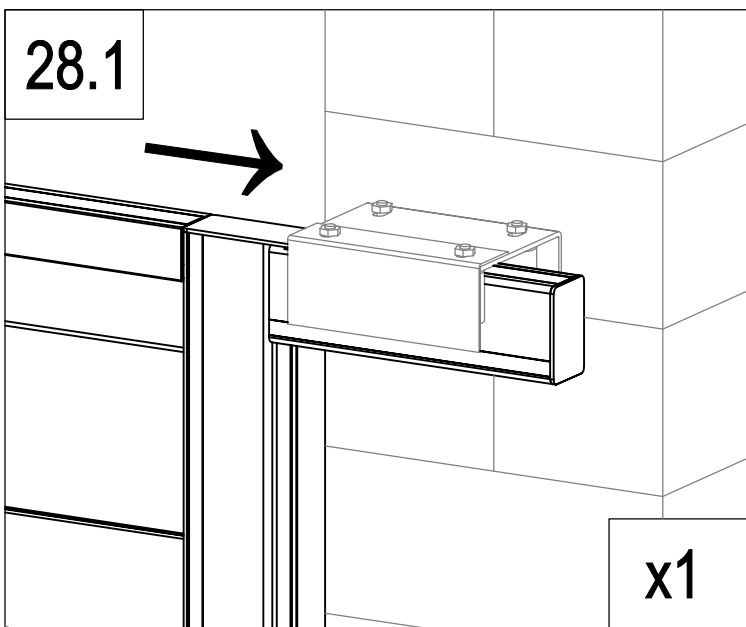
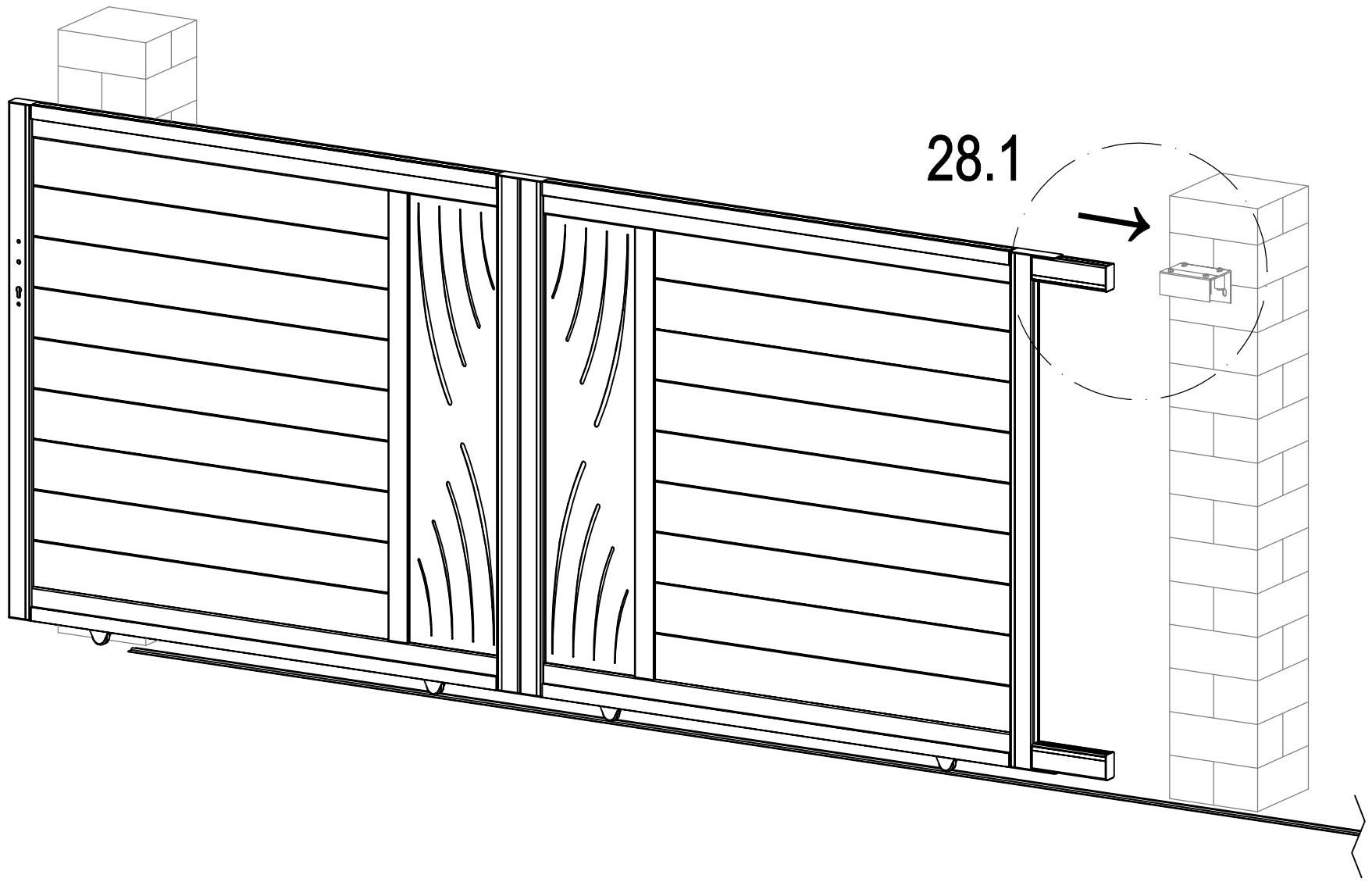
180°



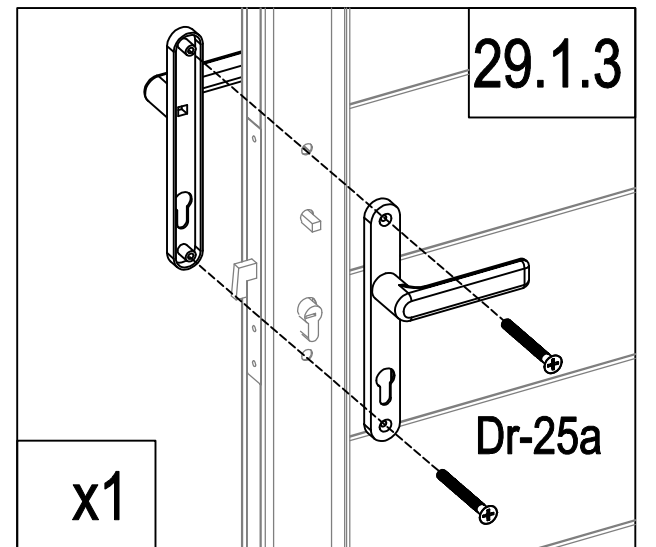
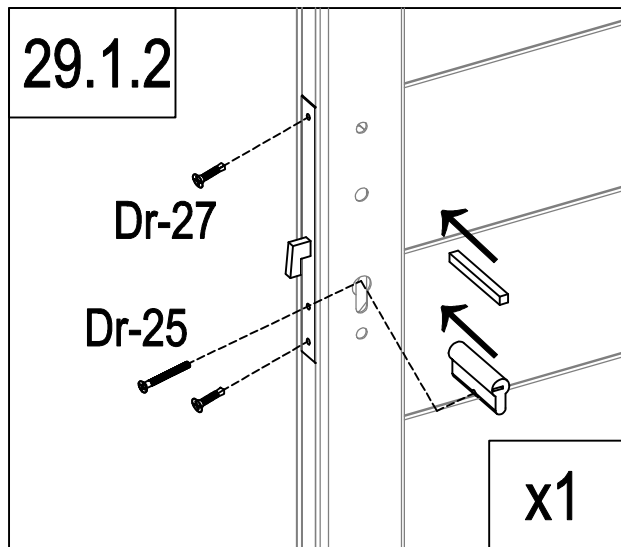
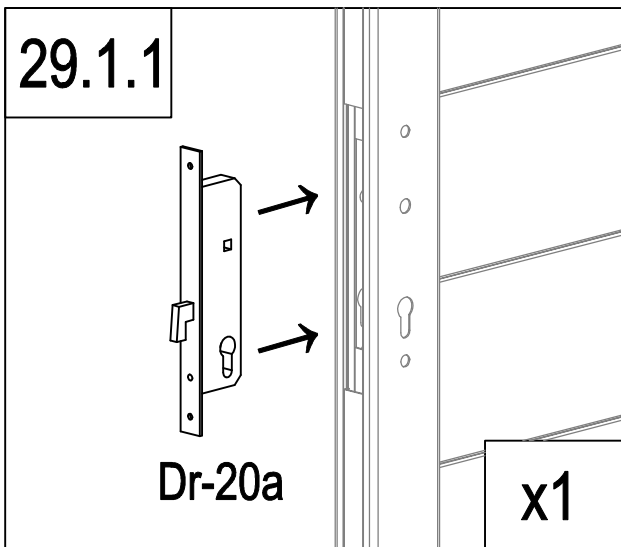
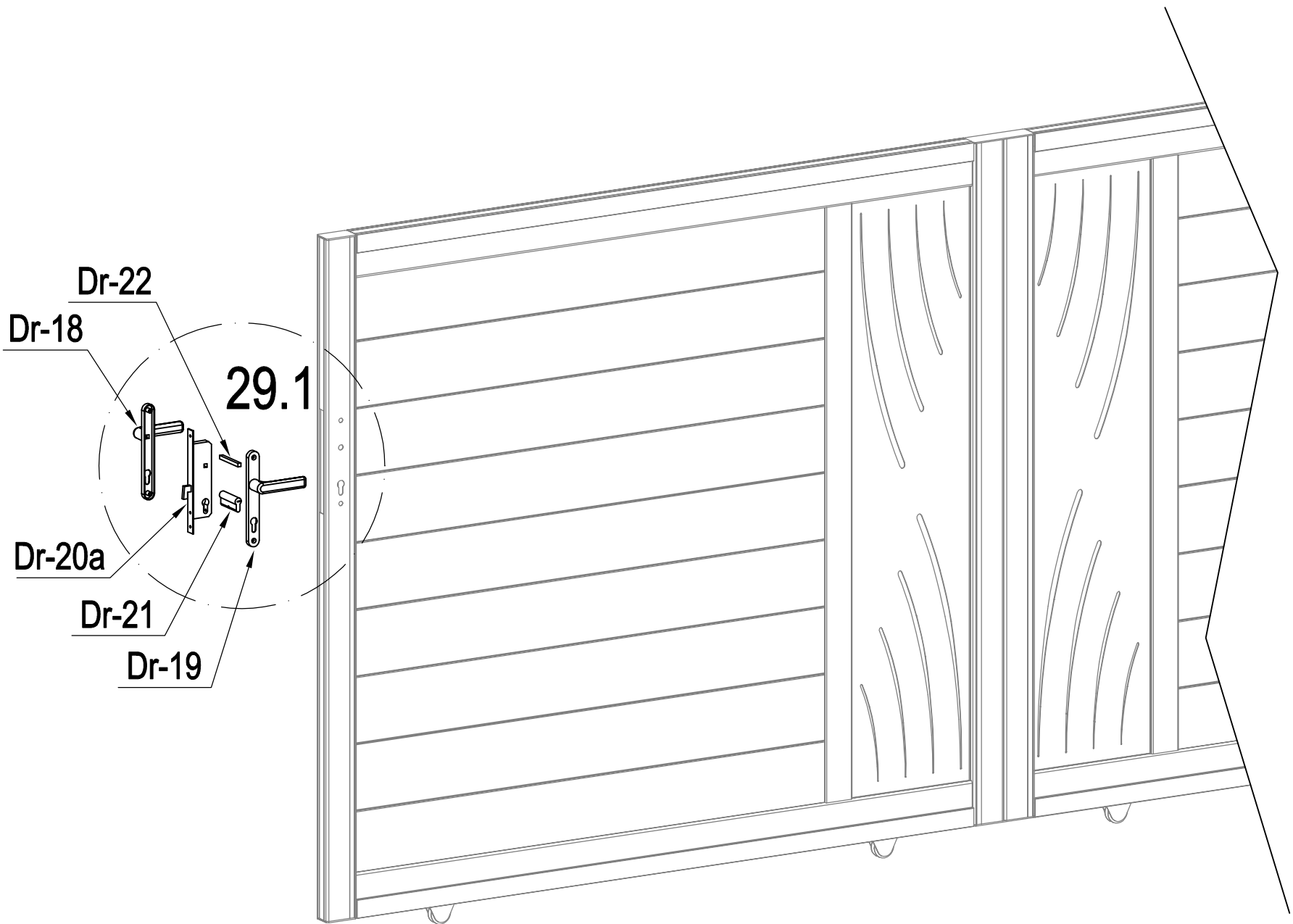
	AT-18	1
	AT-18a	1
	AT-20	4
	AT-K31	3



R



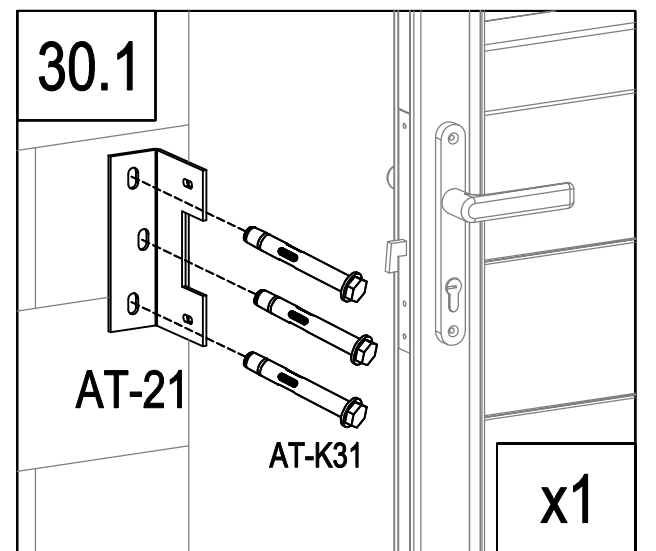
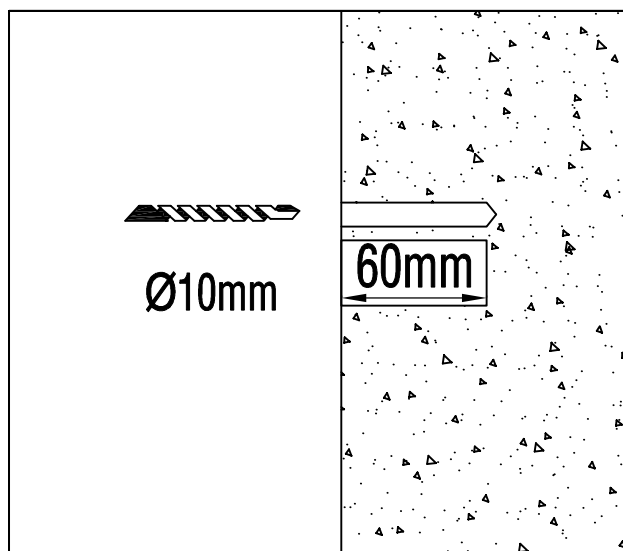
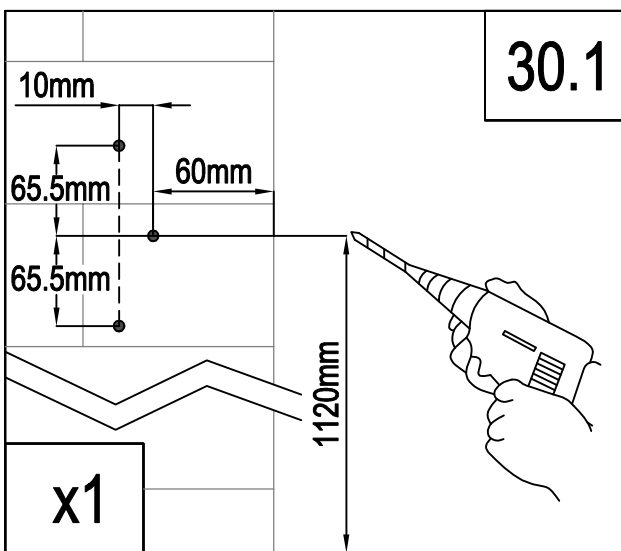
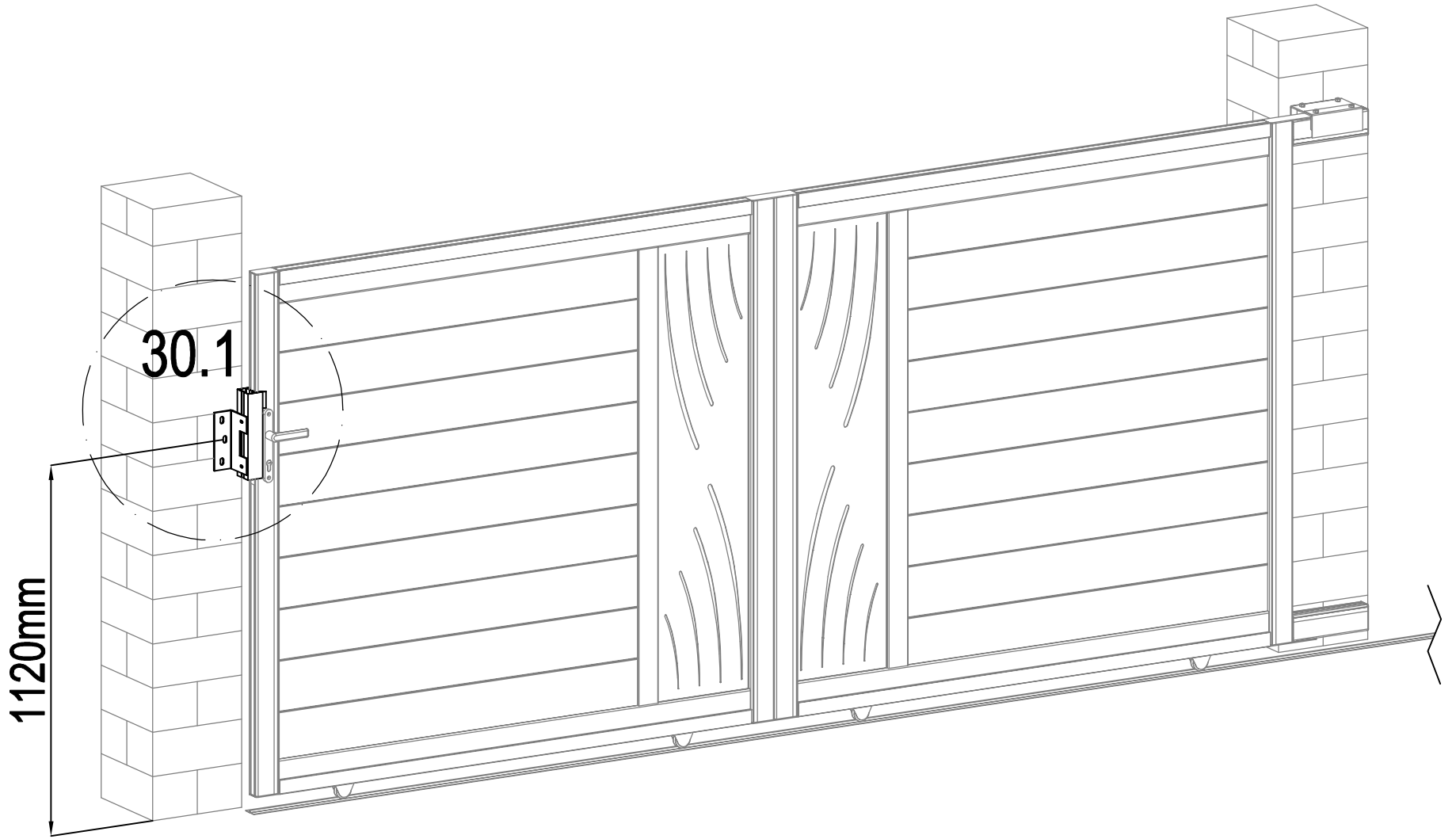
R



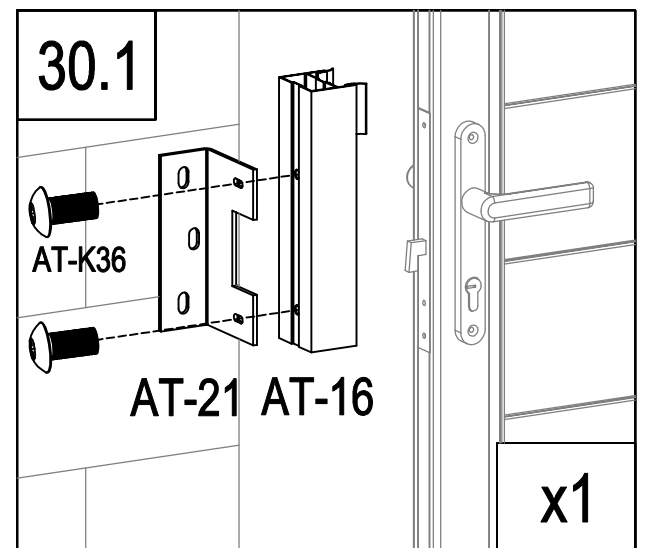
	Dr-20a	1
	Dr-21	1
	Dr-22	1
	Dr-25	1

	Dr-18	1
	Dr-19	1
	Dr-25a	2
	Dr-27	2

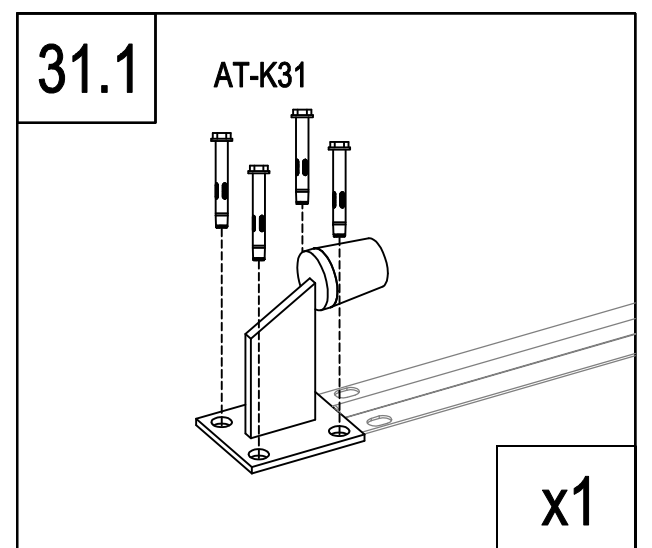
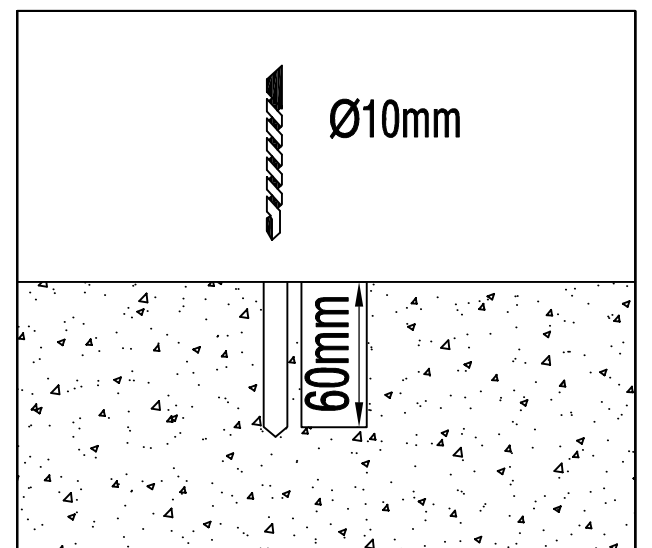
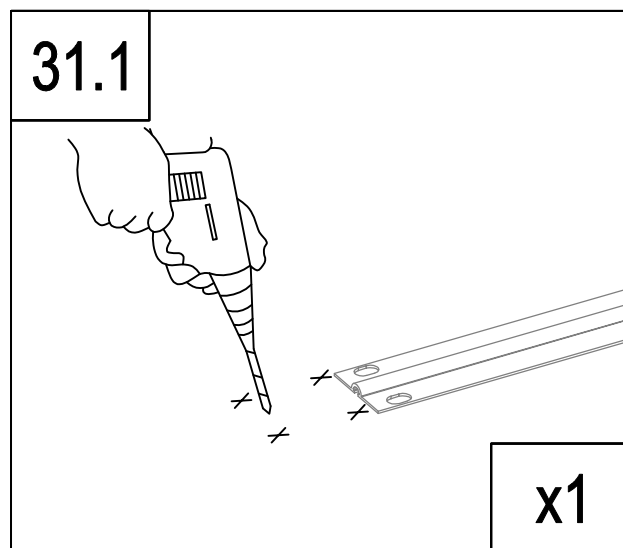
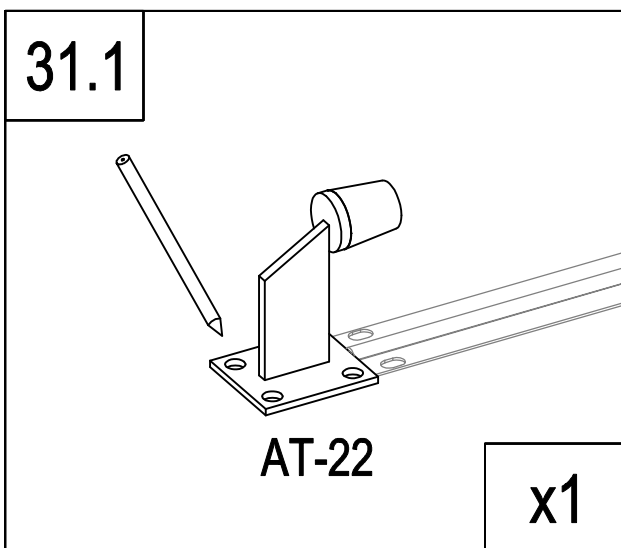
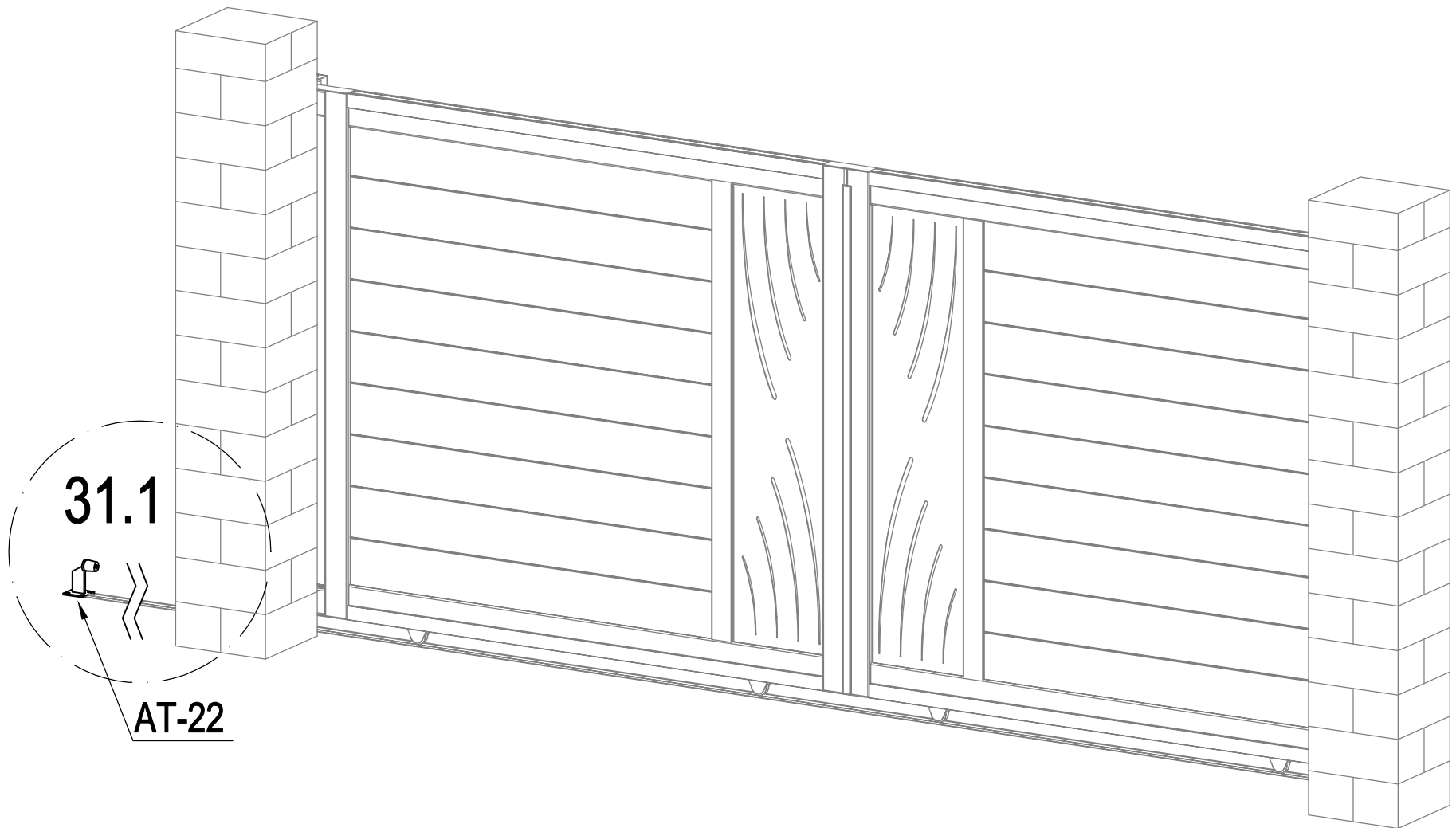
R


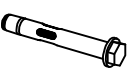


	AT-16	1
	AT-21	1
	AT-K36	2
	AT-K31	3



R



	AT-22	1
	AT-K31	4