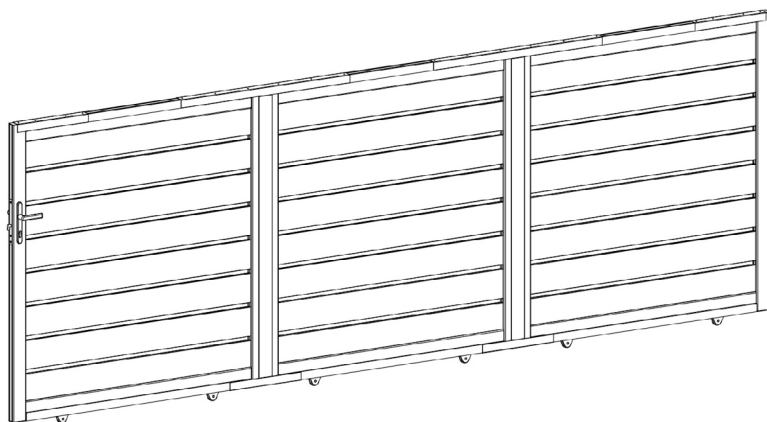


# CASANOVO

## VOGEL 450C160



COM-001104 [x1]

COM-001105 [x1]

COM-001106 [x1]

COM-001107 [x1]



7-8H

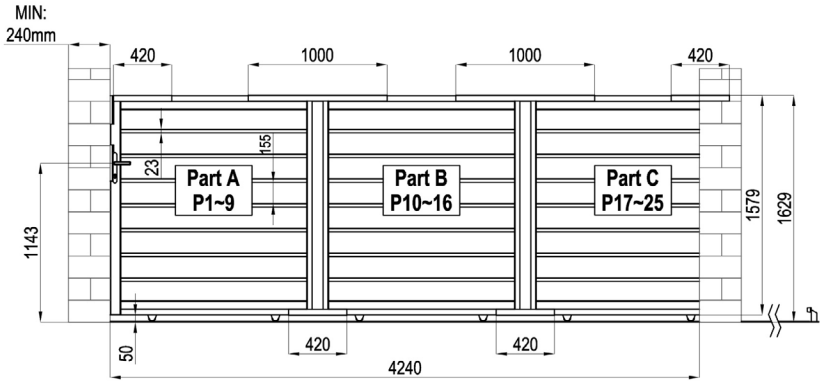


X 2

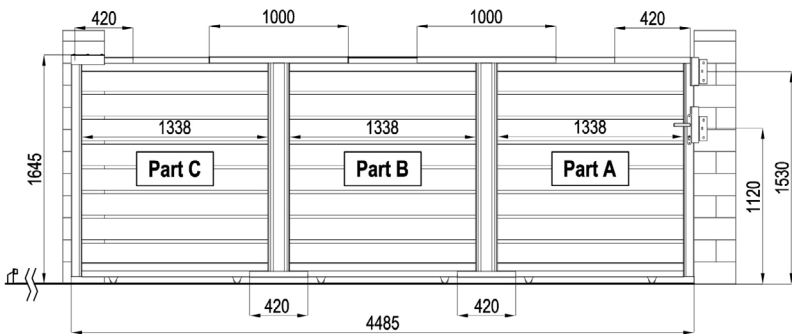


INSTRUCTION MANUAL / NOTICE DE MONTAGE / MONTAGEANLEITUNG / MANUAL DE MONTAJE / MANUAL DE MONTAGEM / MANUALE DI MONTAGGIO /  
MONTAGEHANDLEIDING / INSTRUKCJA MONTAŻU / KÄYTTÖOHJEET / BRUKSANVISNING / BRUGSANVISNING / INSTRUCIUNI DE ASAMBLARE /  
NAVODILA ZA SESTAVLJANJE / NÁVOD NA MONTÁŽ / ÖSSZESZERELÉSI ÚTMUTATÓ / NÁVOD K MONTÁŽI / UPUTE ZA INSTALACIJU /  
ΟΔΗΓΙΕΣ ΣΥΝΑΡΜΟΛΟΓΗΣΗΣ / SURINKIMO INSTRUKCIJOS / MONTĀŽAS INSTRUKCIJAS

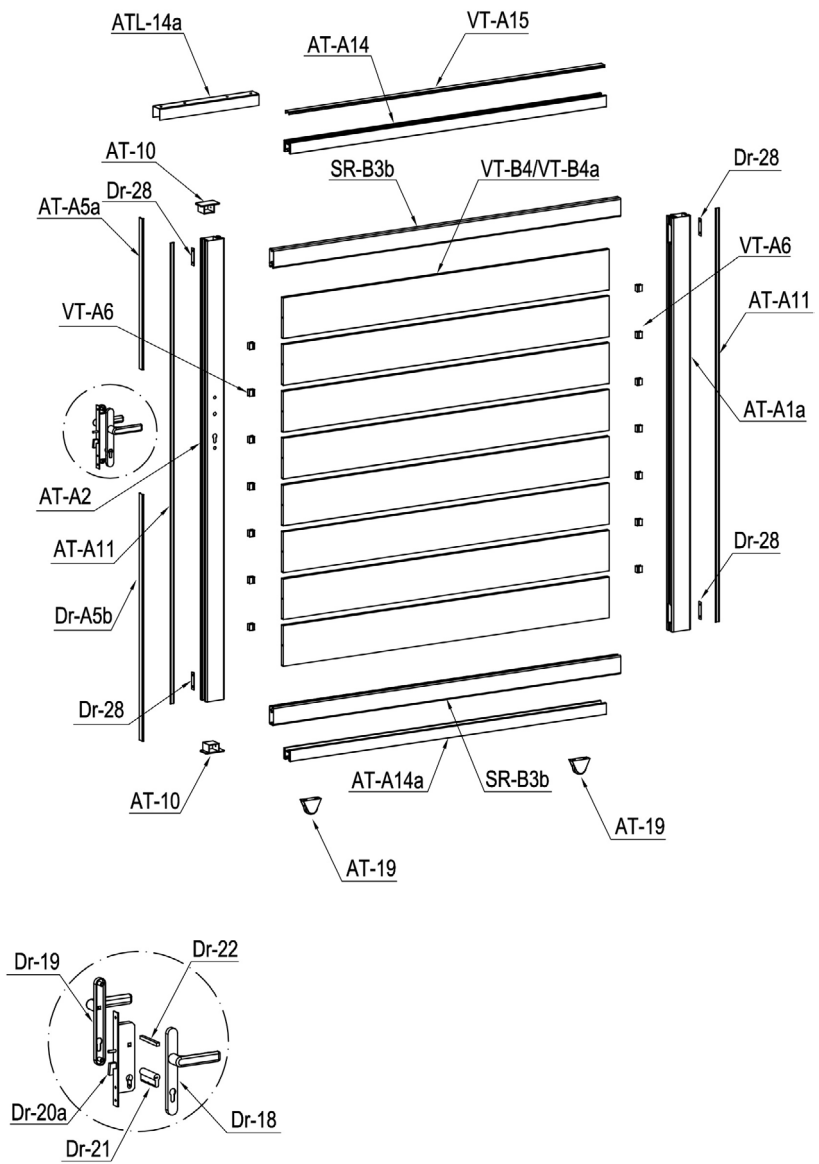
## Ext.



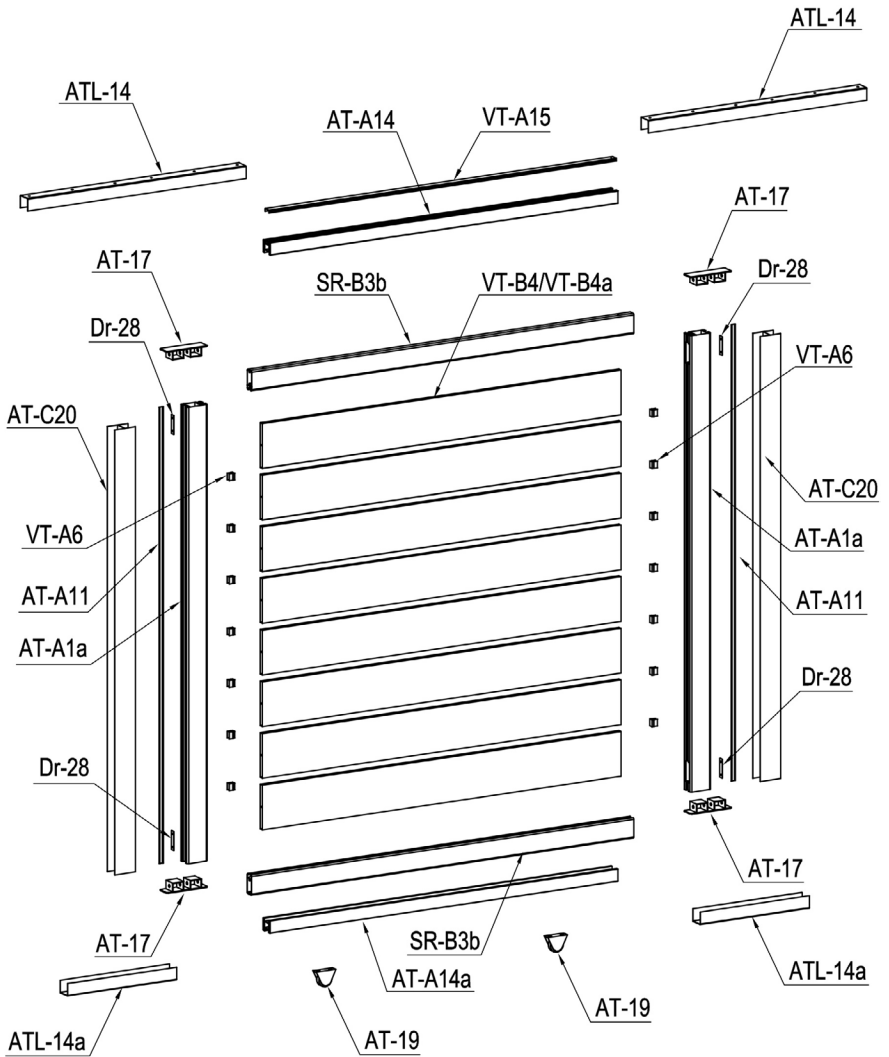
## Int.



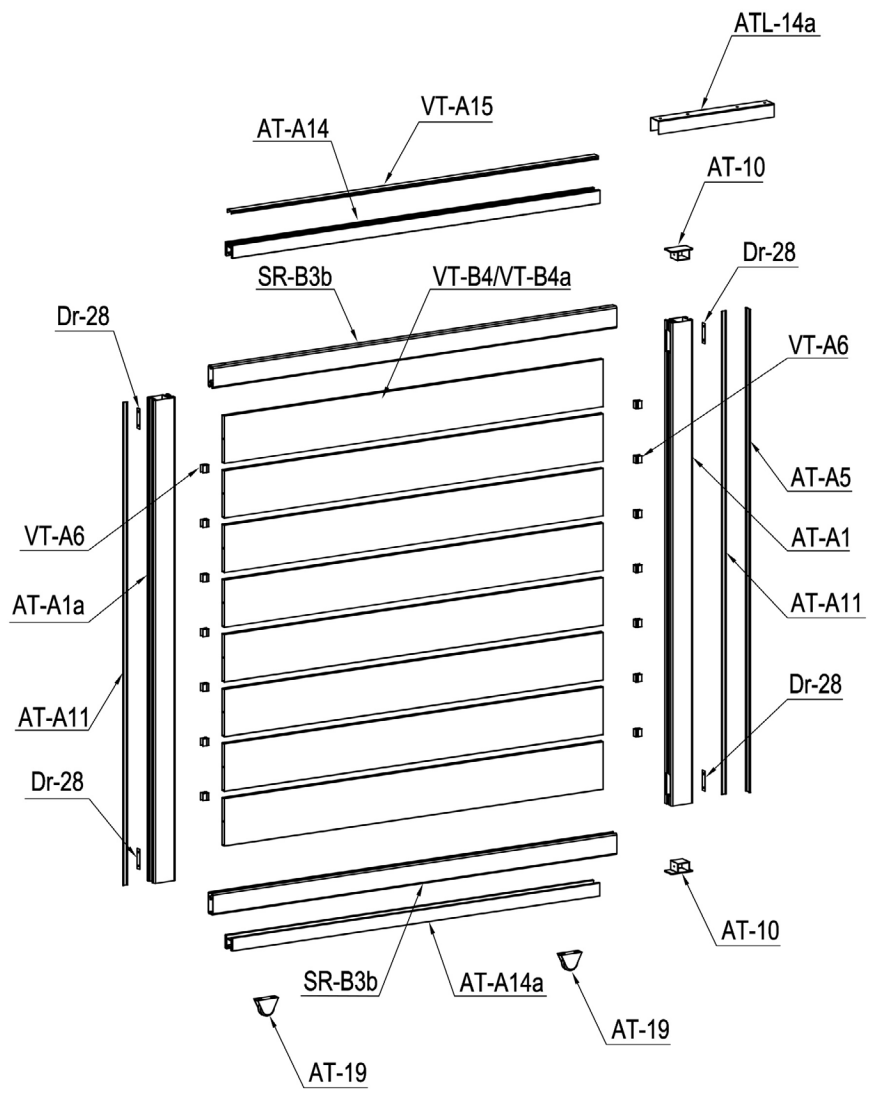
## Part A.

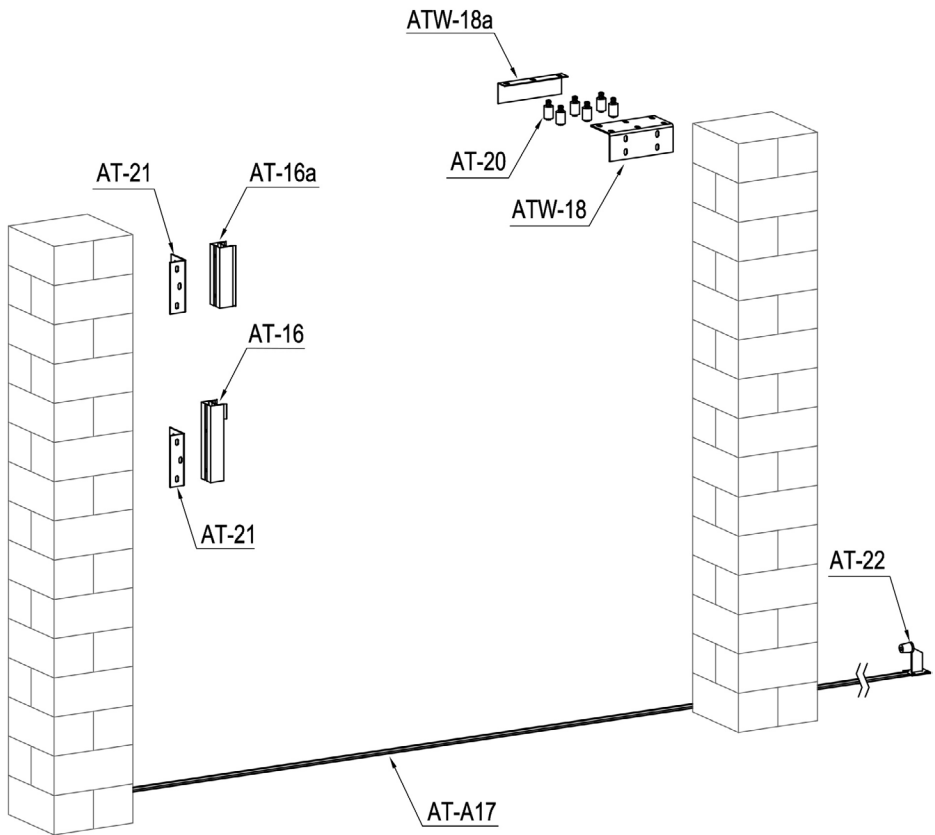


## Part B.



## Part C.

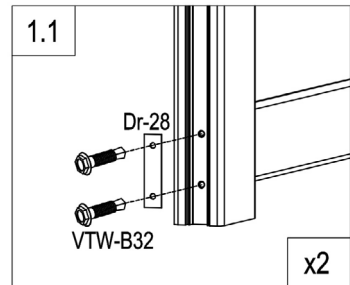
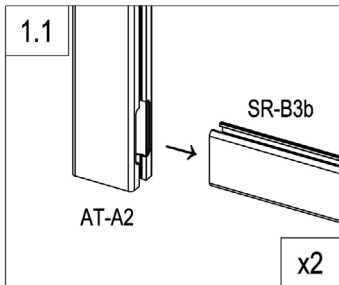
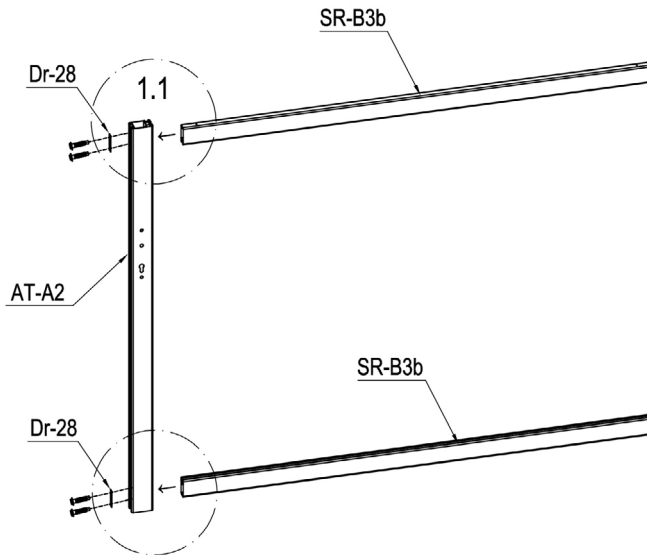


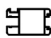
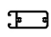




## PART LIST

IMAGE	NO.	L.(mm)	QTY	IMAGE	NO.	L.(mm)	QTY
	AT-A1a	1573	4		Dr-21		1
	AT-A1	1573	1		Dr-22		1
	AT-A2	1573	1		Dr-25		1
	SR-B3b	1471	6		Dr-25a		2
	VT-B4	1380	21		Dr-27		2
	VT-B4a	1380	3		ATW-18		1
	AT-A5	1573	1		ATW-18a		1
	AT-A5a	395.5	1		AT-19		6
	Dr-A5b	937	1		AT-20		6
	AT-A11	1573	6		AT-21		2
	VT-A6	23	42		AT-22		1
	AT-C20	1493	2		Dr-28		12
	AT-A14	1338	3		ATW-22J		10
	AT-A14a	1338	3		VTW-B30	ST4x10	4
	VT-A15	1337	3		VTW-B31	M8x60	14
	AT-16	260	1		VTW-B32	ST5.5x38	42
	AT-16a	205	1		VTW-B33	M8x130	4
	AT-A17	1212	7		VTW-B34	ST4.8x38	126
	ATL-14	1000	2		VTW-B36	M6x20	4
	ATL-14a	420	4		VTW-B37	M8x20	12
	AT-17		4		VTW-B38	ST4x25	56
	AT-10		4				
	Dr-18		1				
	Dr-19		1				
	Dr-20a		1				

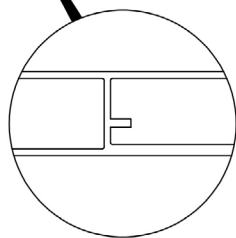
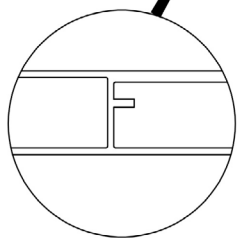
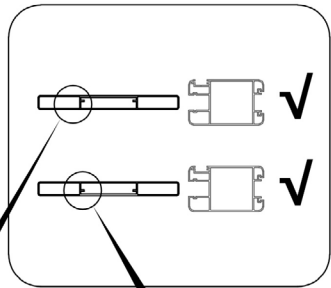
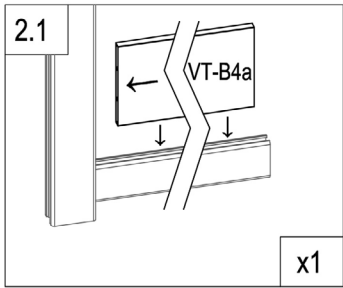
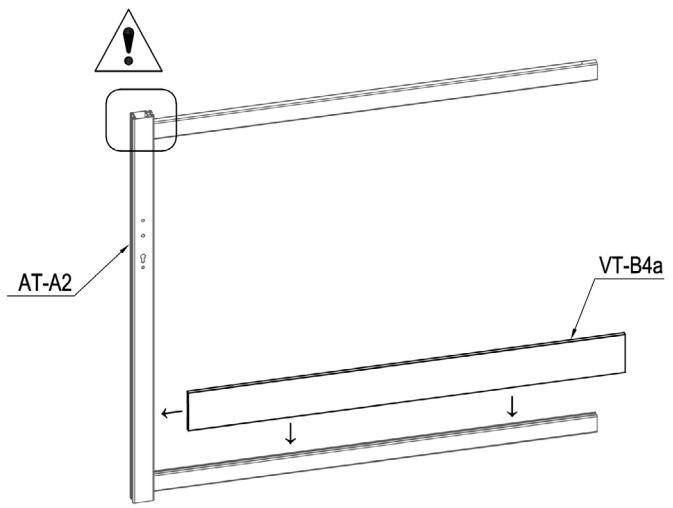
## Part A.



	AT-A2	1
	SR-B3b	2
	Dr-28	2
	VTW-B32	4

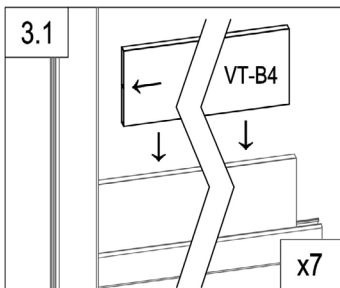
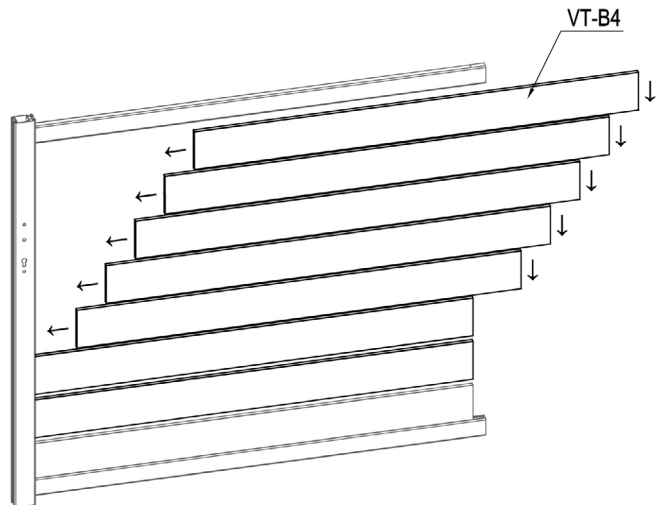



## Part A.



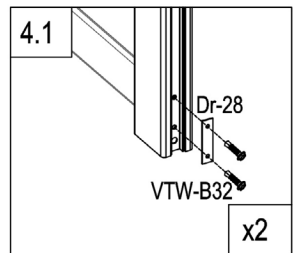
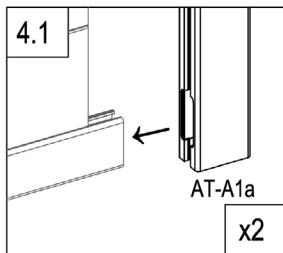
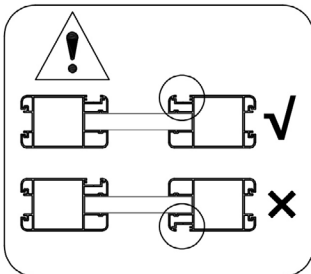
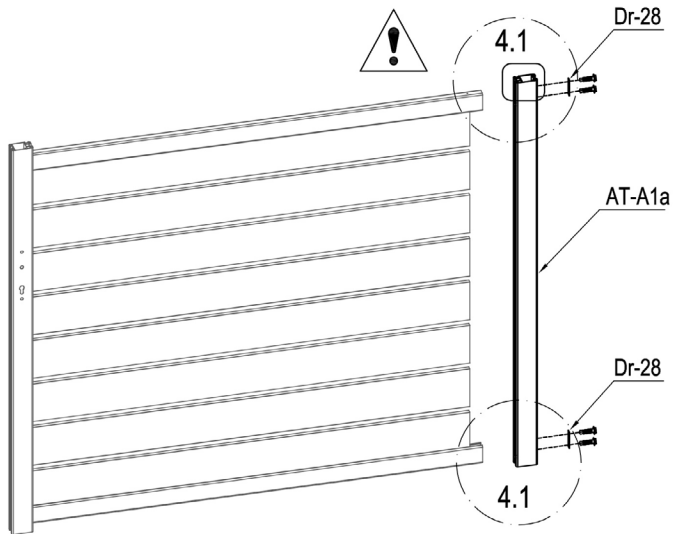
	VT-B4a	1
--	--------	---

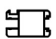


## Part A.



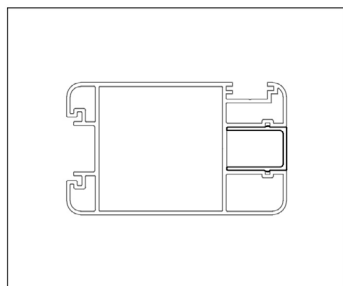
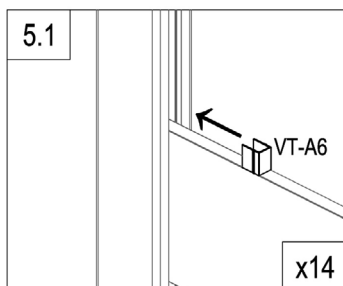
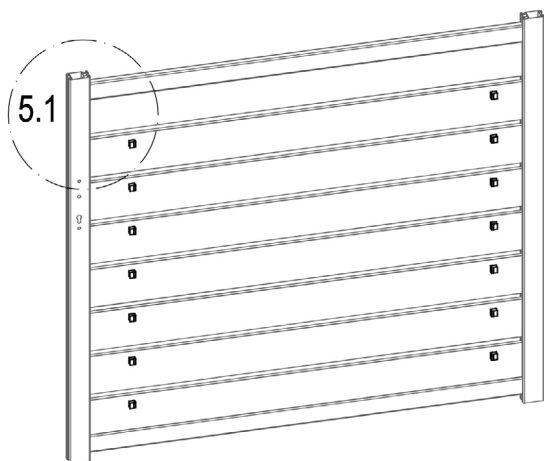
	VT-B4	7
---	-------	---


## Part A.



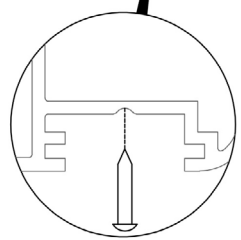
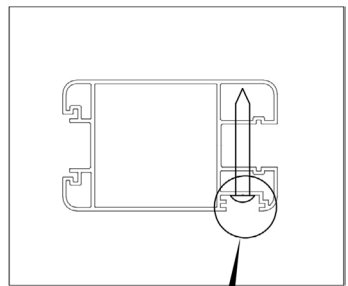
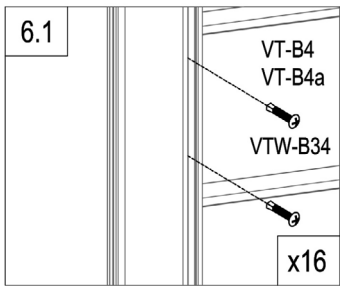
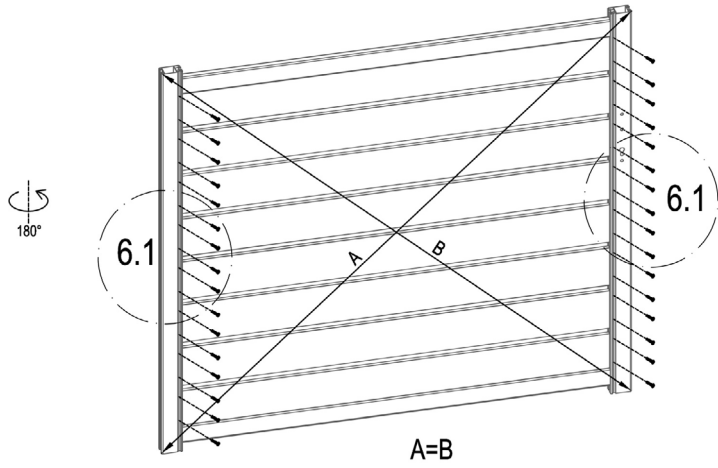
	AT-A1a	1
	Dr-28	2
	VTW-B32	4

## Part A.



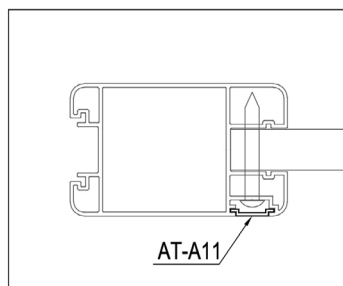
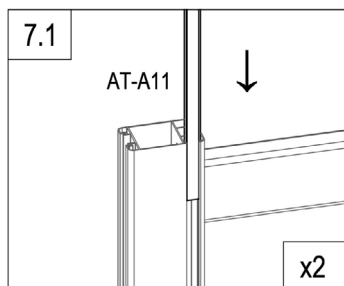
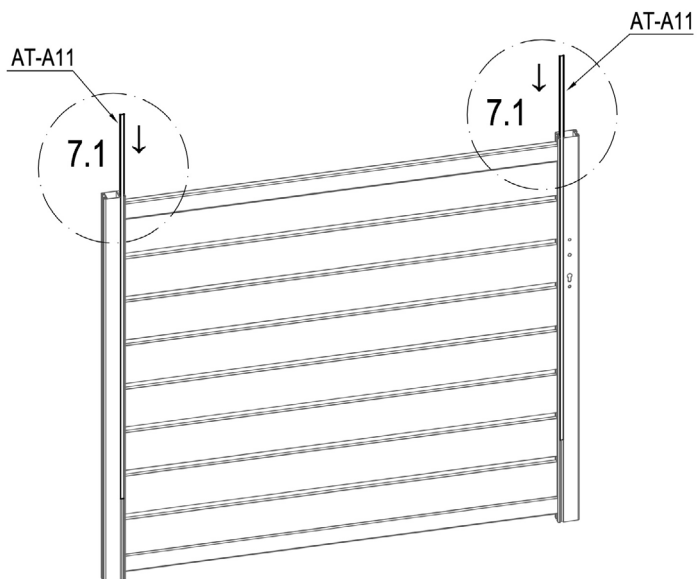
	VT-A6	14
---	-------	----


## Part A.



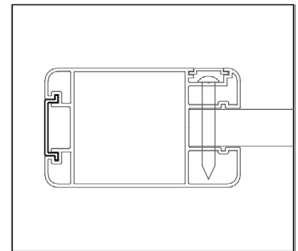
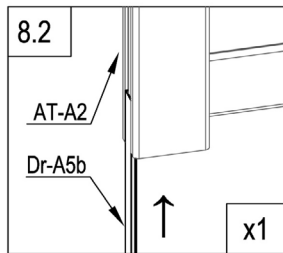
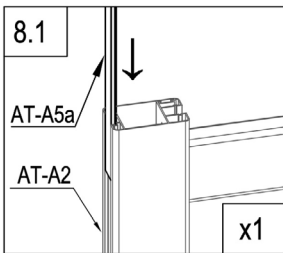
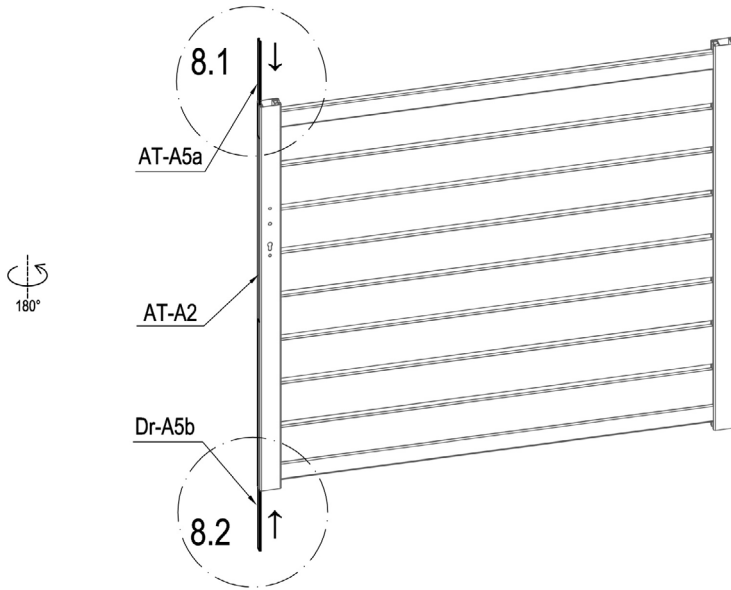
	VTW-B34	32
---	---------	----


## Part A.



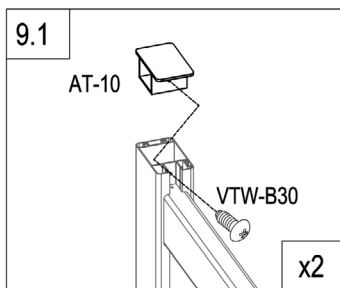
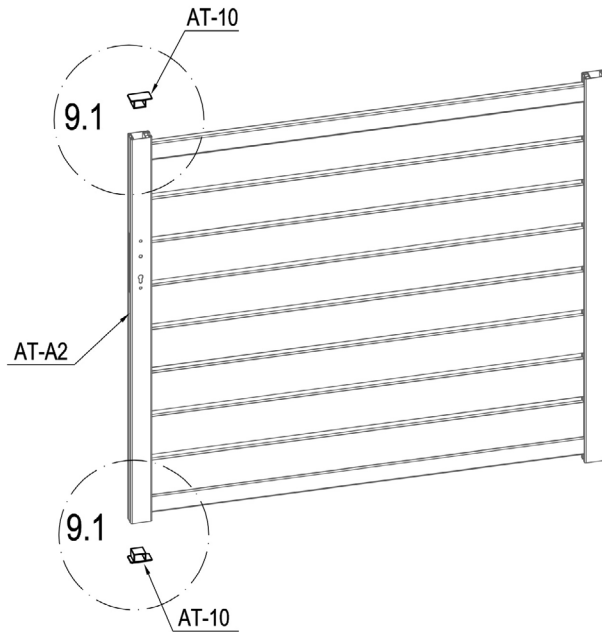
	AT-A11	2
---	--------	---



## Part A.



	AT-A5a	1
	Dr-A5b	1

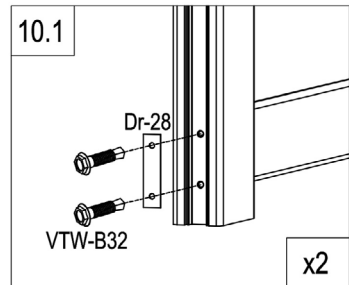
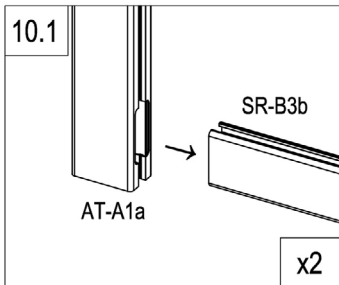
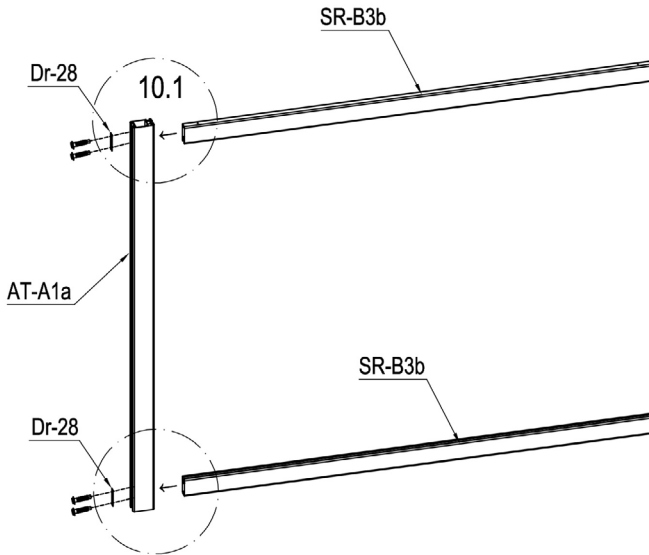
## Part A.

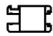
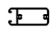




	AT-10	2
	VTW-B30	2

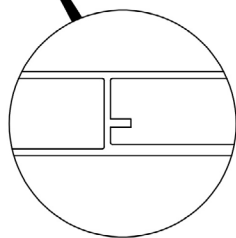
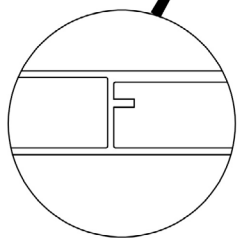
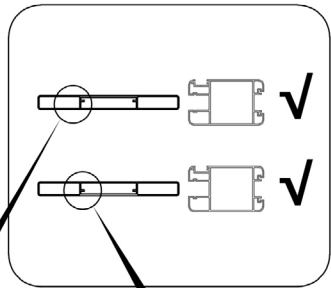
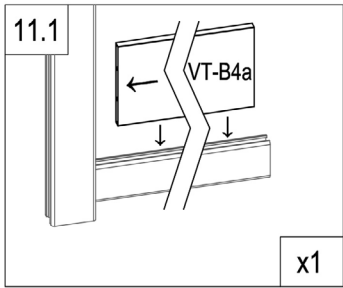
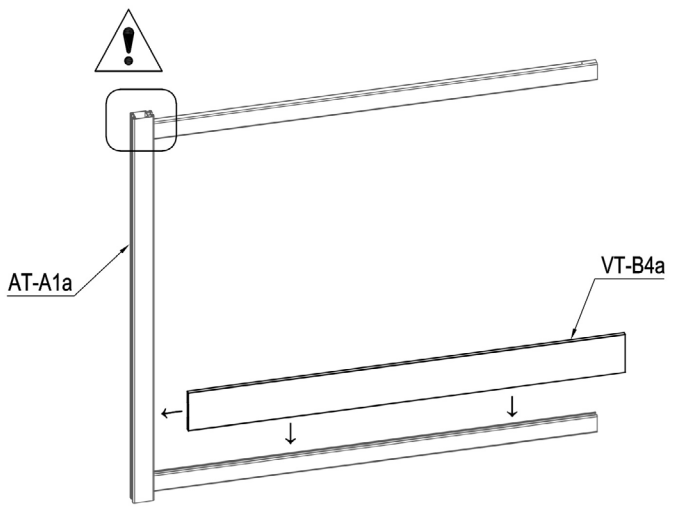


## Part B.



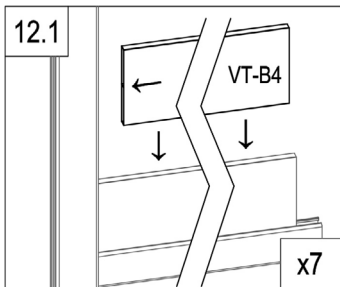
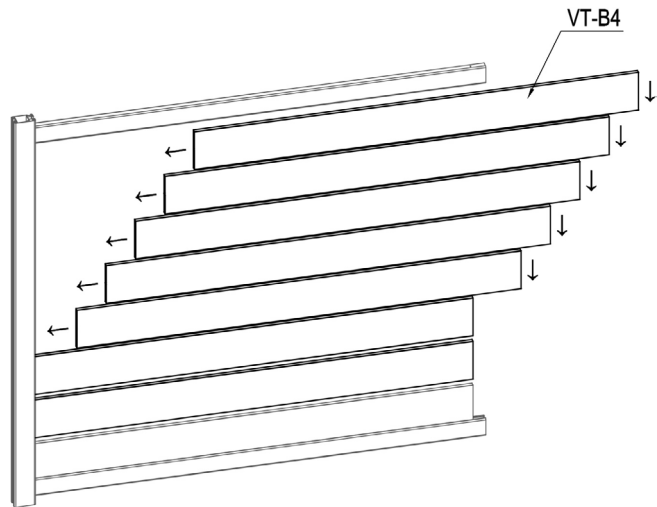
	AT-A1a	1
	SR-B3b	2
	Dr-28	2
	VTW-B32	4


## Part B.



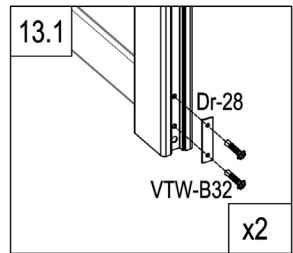
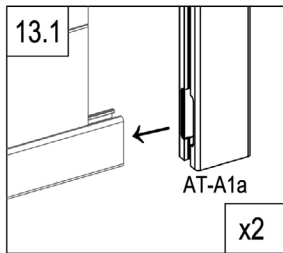
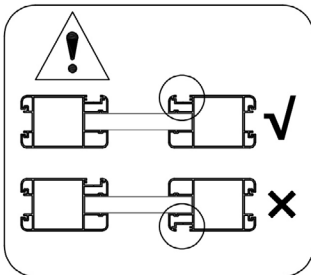
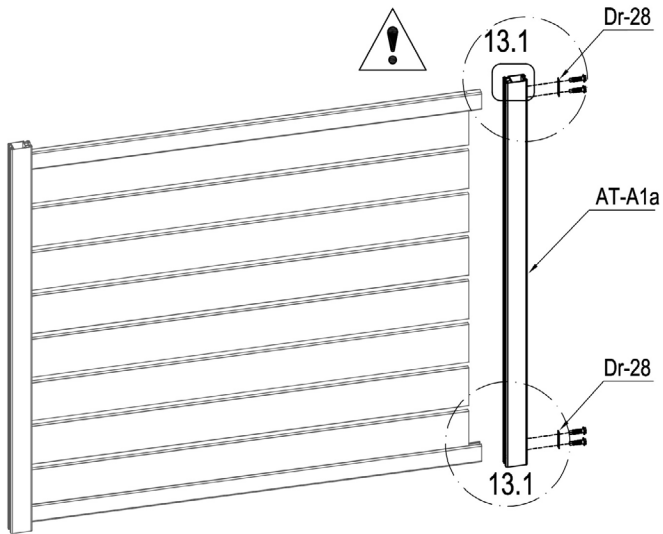
	VT-B4a	1
---	--------	---

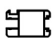


## Part B.



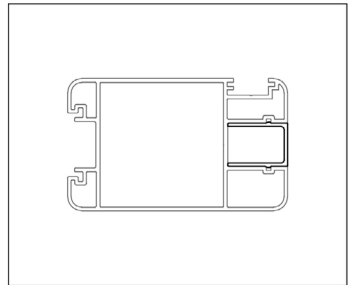
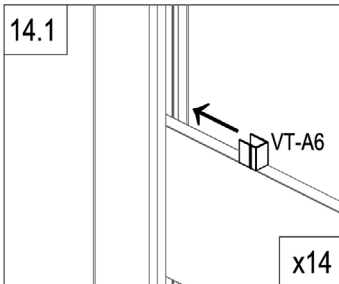
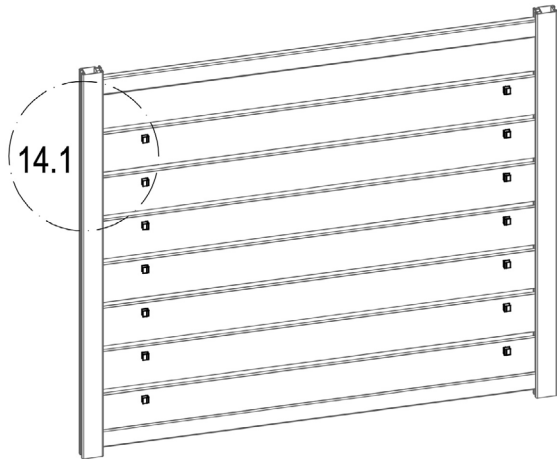
	VT-B4	7
---	-------	---


## Part B.



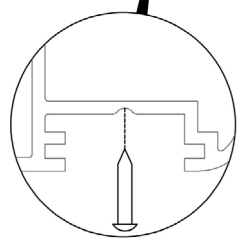
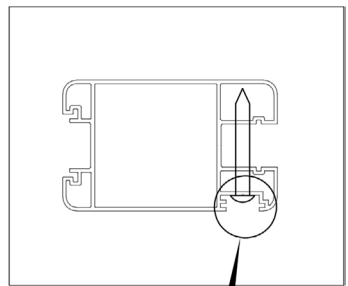
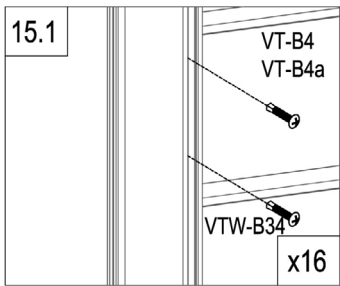
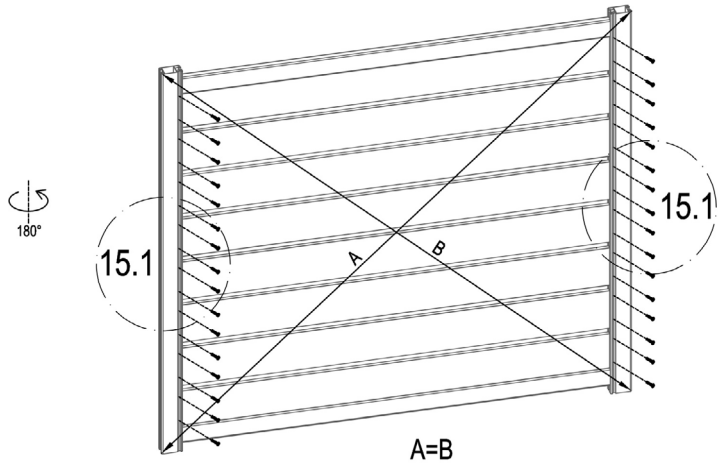
	AT-A1a	1
	Dr-28	2
	VTW-B32	4

## Part B.



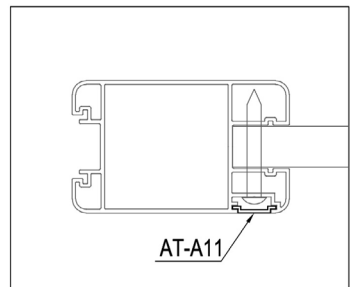
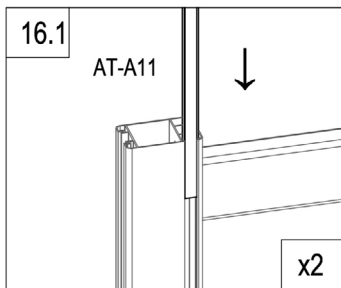
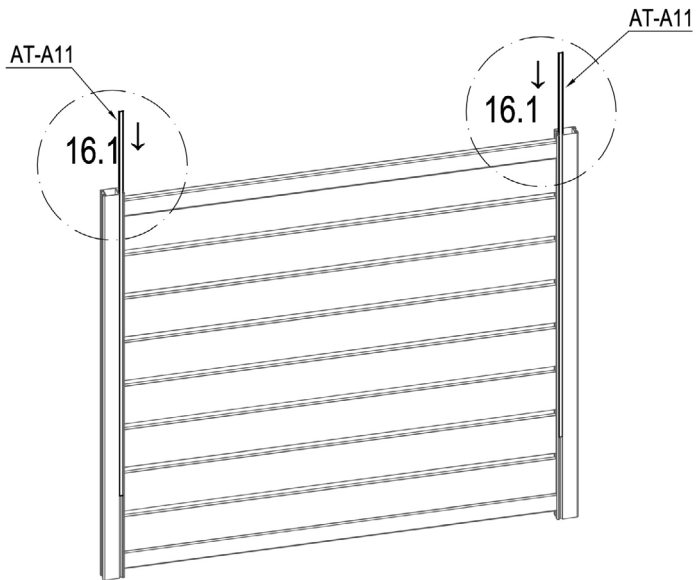
	VT-A6	14
---	-------	----


## Part B.



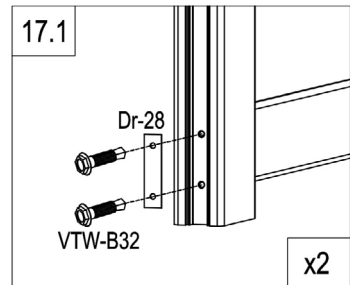
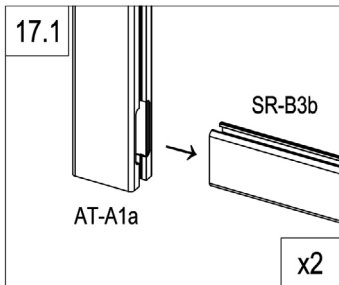
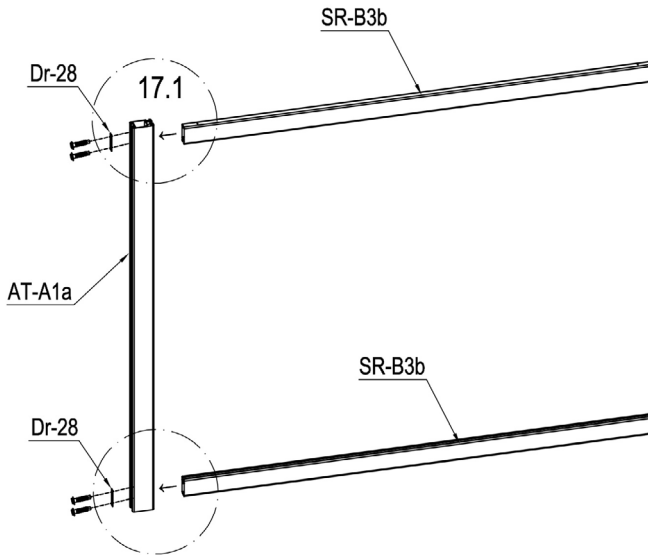
	VTW-B34	32
---	---------	----

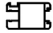
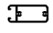


## Part B.



	AT-A11	2
---	--------	---

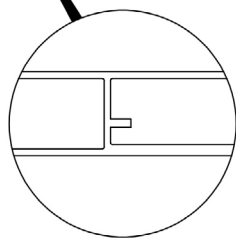
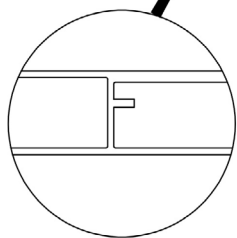
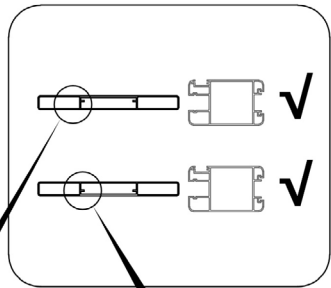
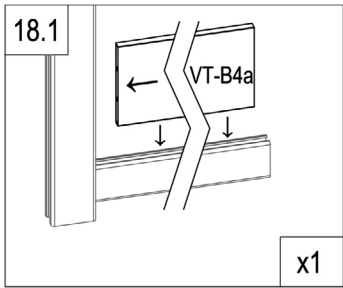
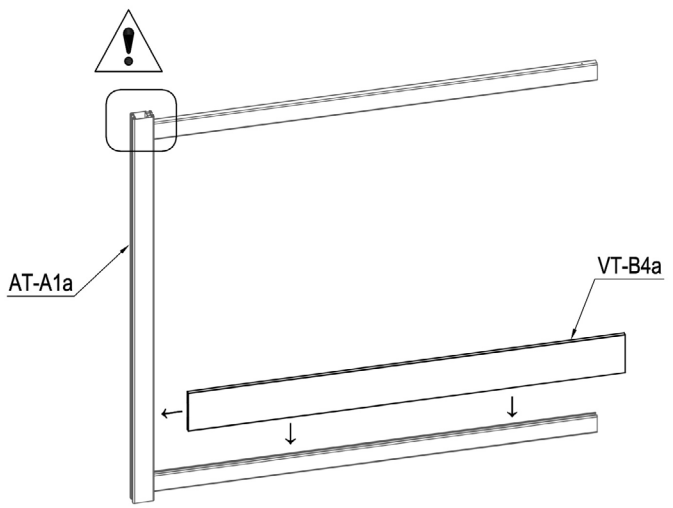
## Part C.

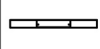


	AT-A1a	1
	SR-B3b	2
	Dr-28	2
	VTW-B32	4

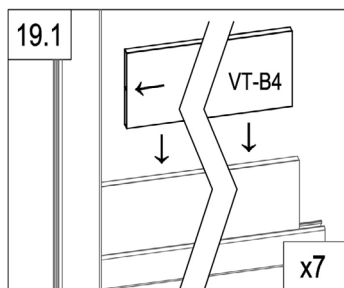
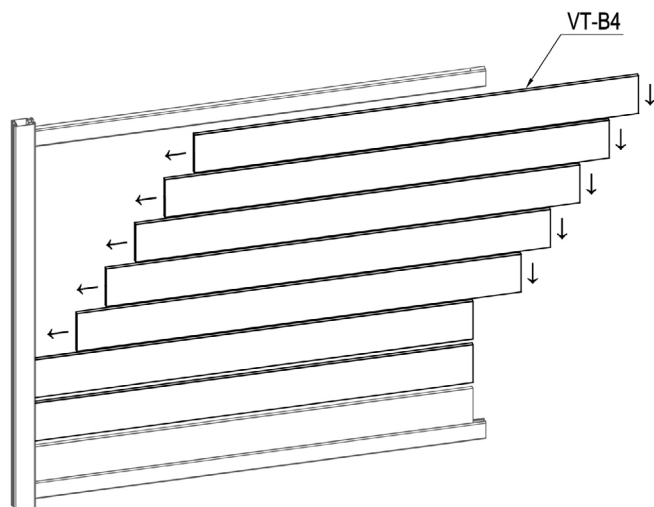


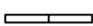
## Part C.



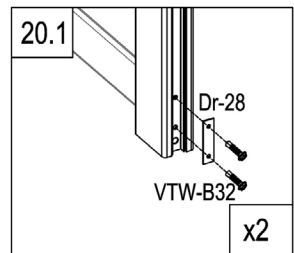
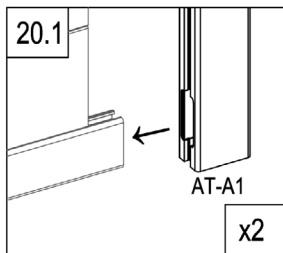
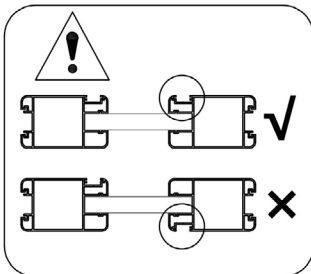
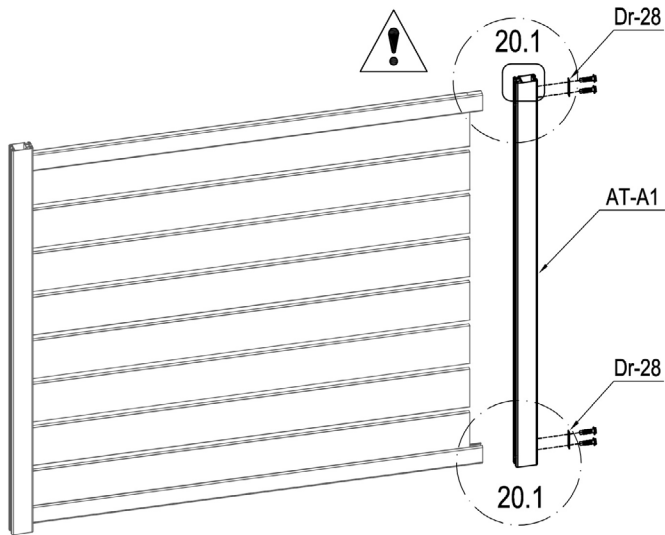
	VT-B4a	1
---	--------	---

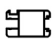


## Part C.



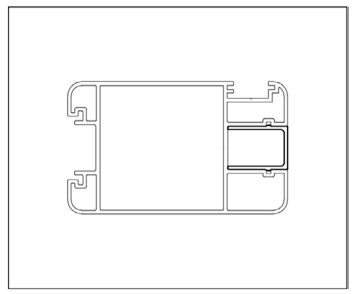
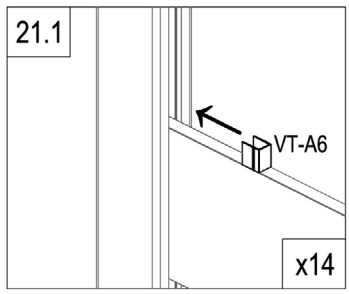
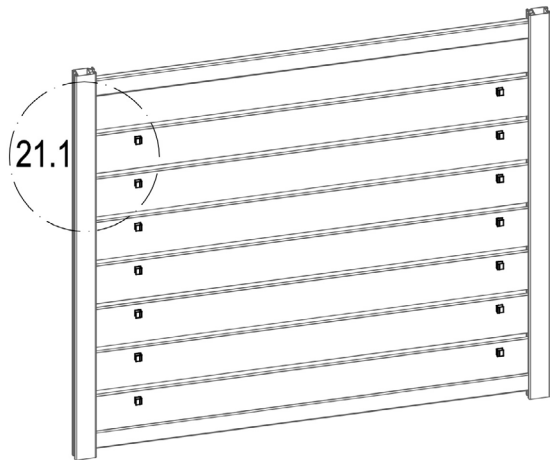
	VT-B4	7
---	-------	---


## Part C.



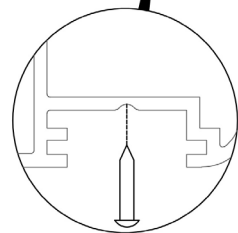
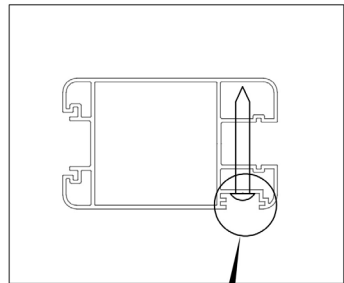
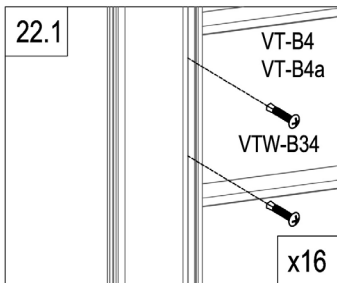
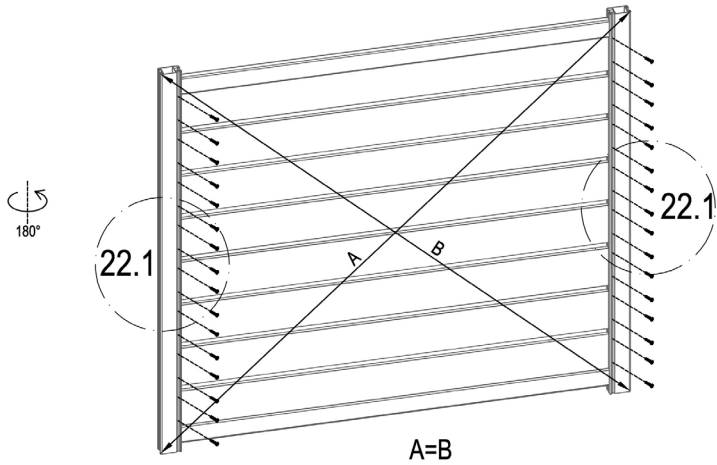
	AT-A1	1
	Dr-28	2
	VTW-B32	4

## Part C.



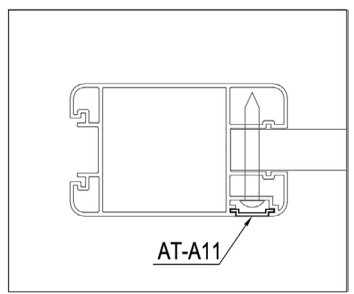
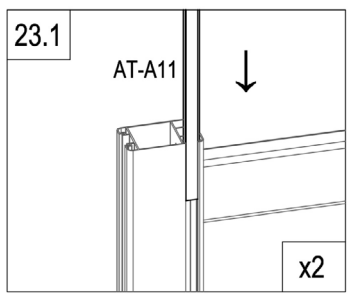
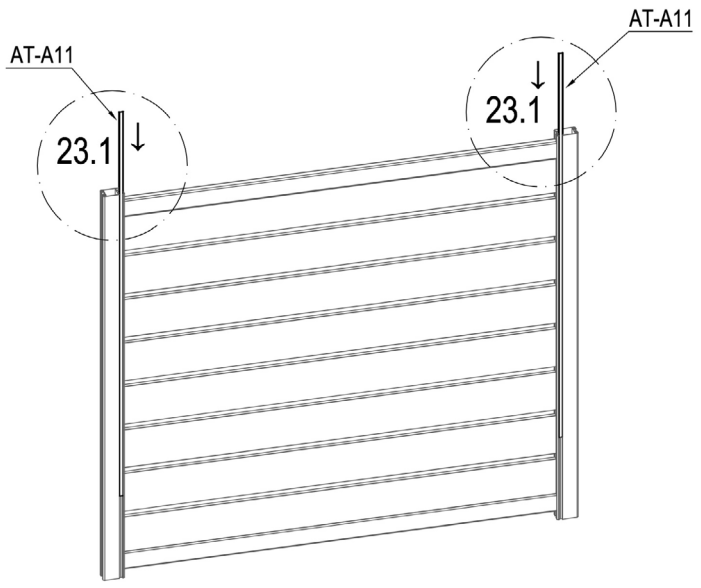
	VT-A6	14
---	-------	----


## Part C.



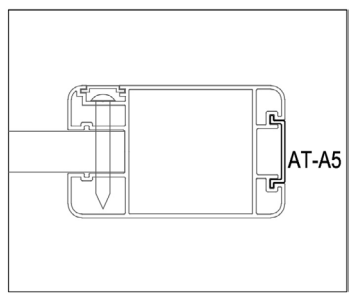
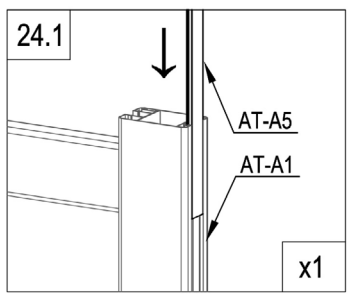
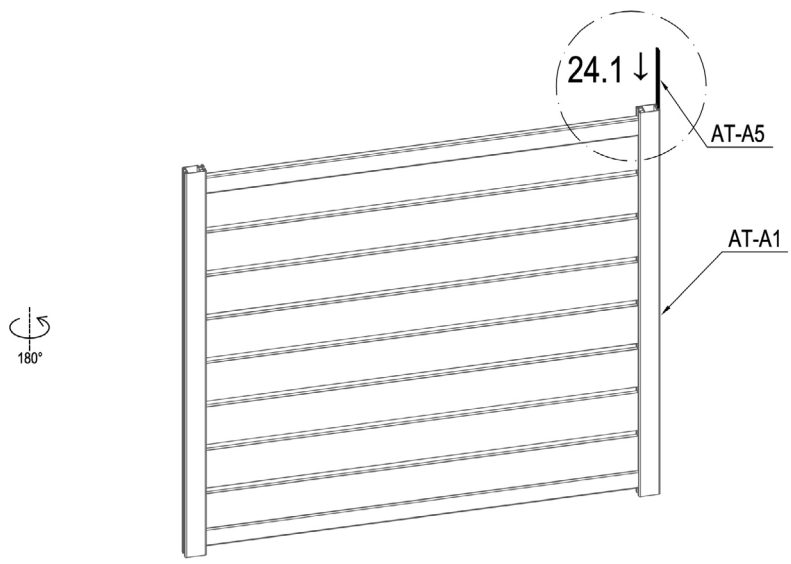
	VTW-B34	32
---	---------	----

## Part C.



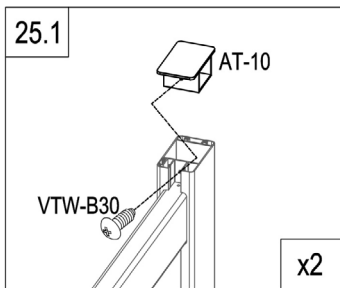
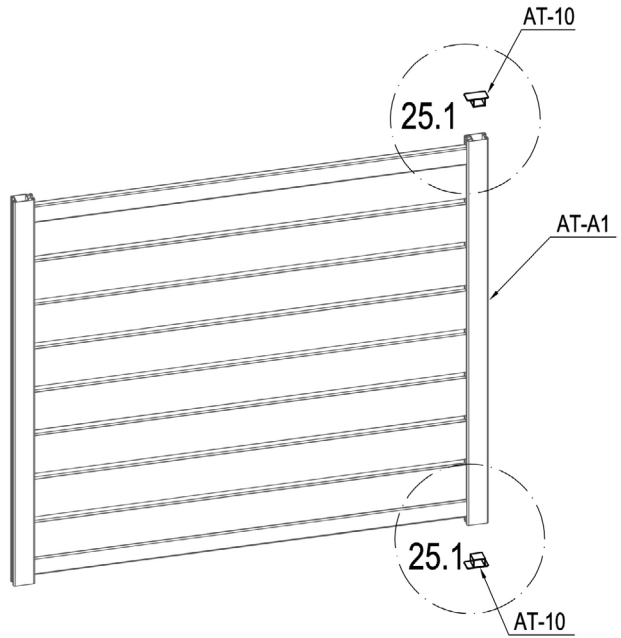
	AT-A11	2
---	--------	---



## Part C.



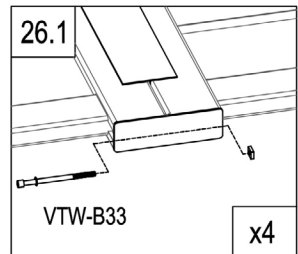
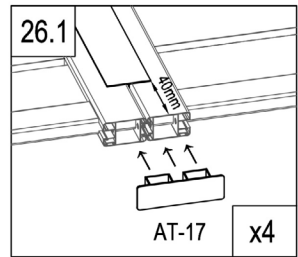
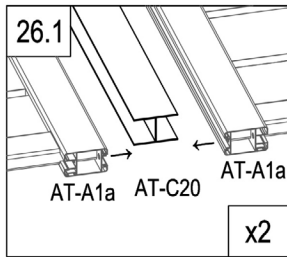
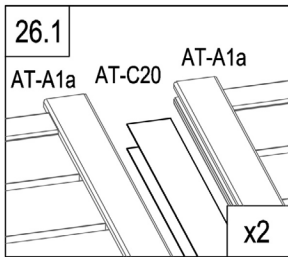
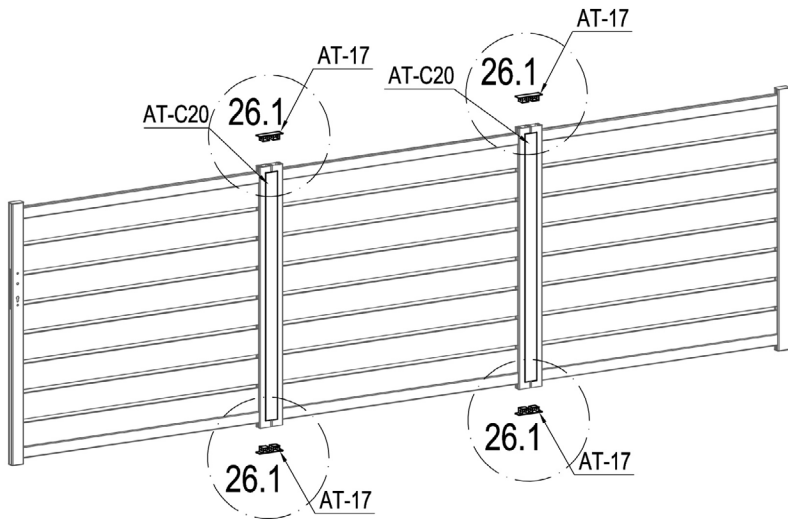
}	AT-A5	1
---	-------	---

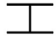


## Part C.

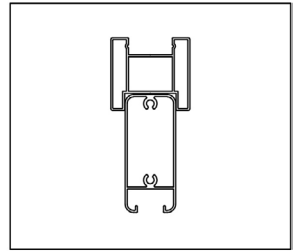
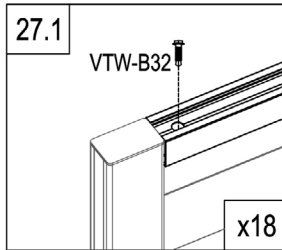
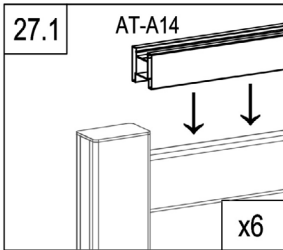
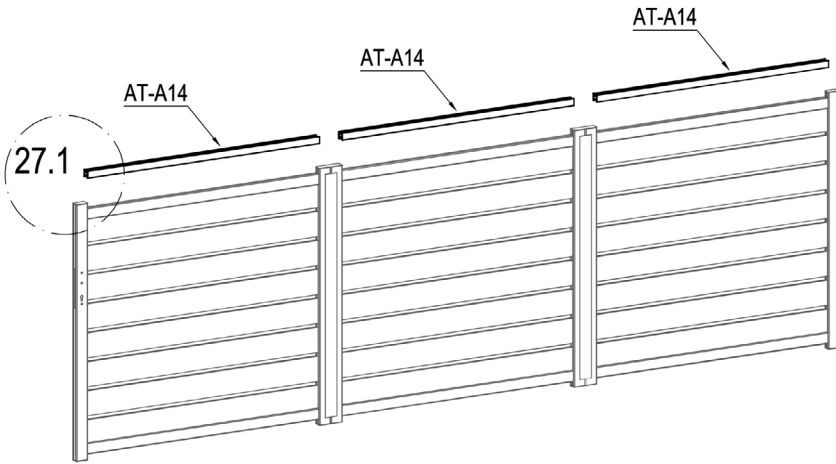


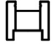

	AT-10	2
	VTW-B30	2

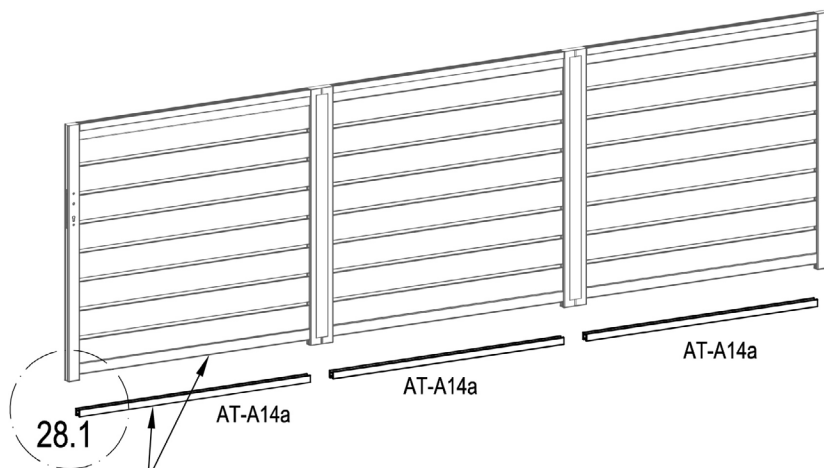




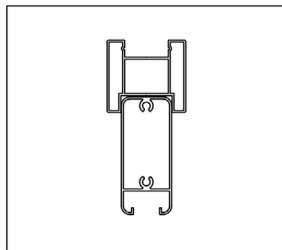
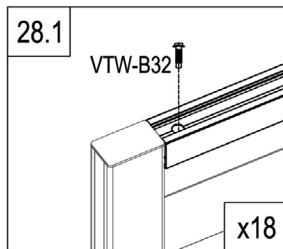
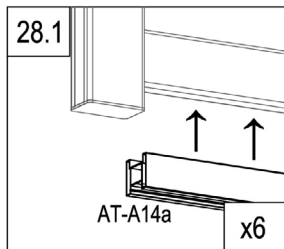
	AT-C20	2
	AT-17	4
	VTW-B33	4





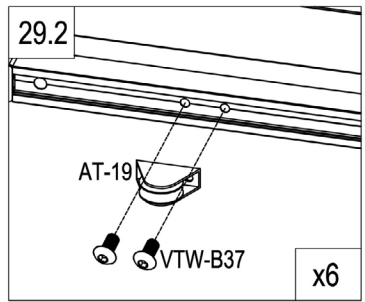
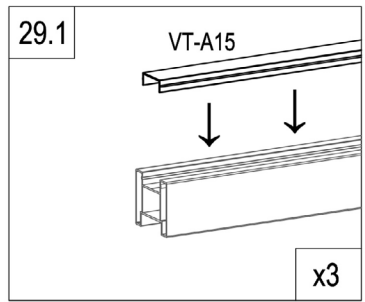
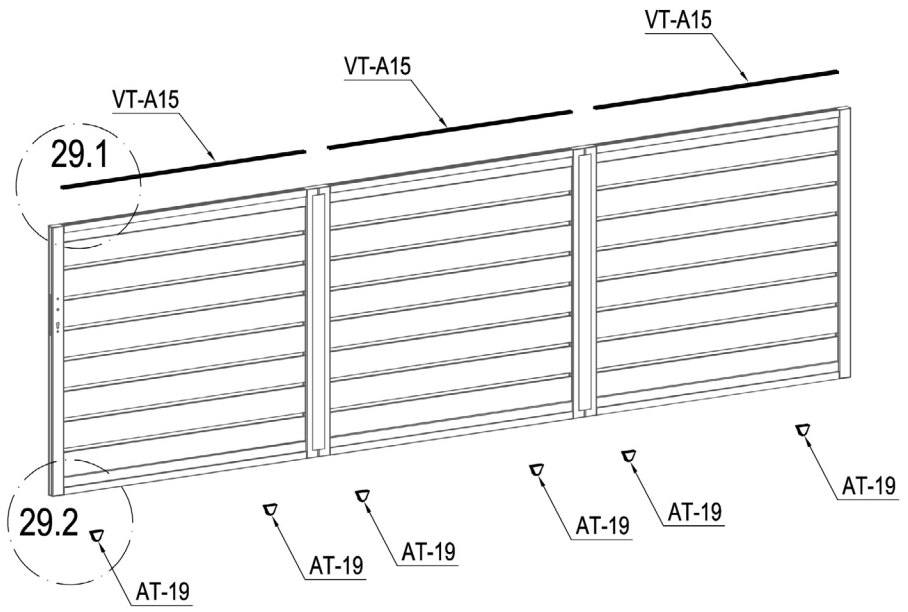
	AT-A14	3
	VTW-B32	18






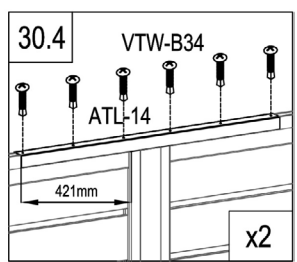
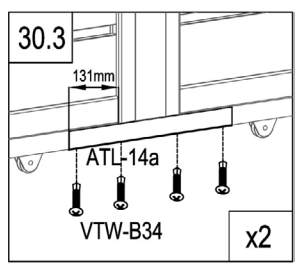
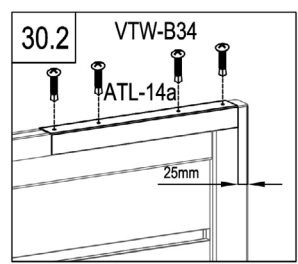
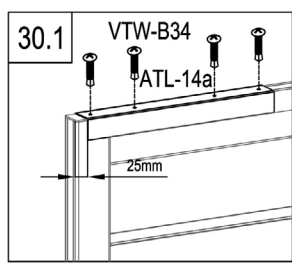
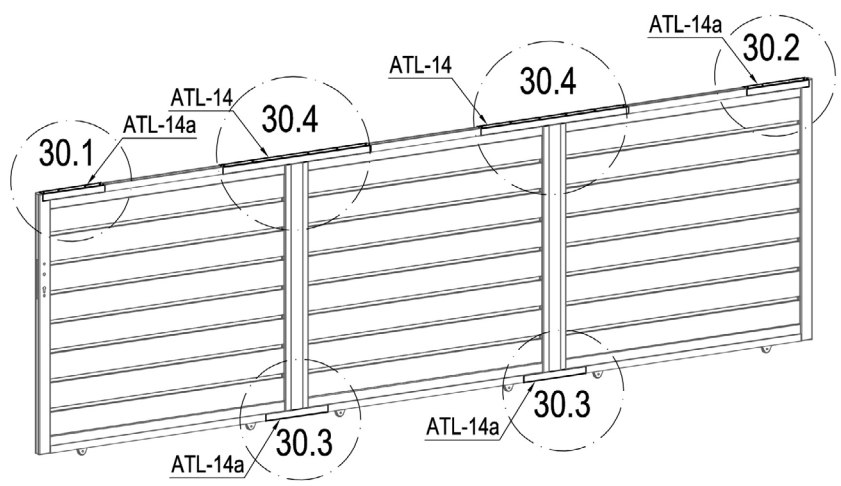
- EN: These parts are made for connecting your gate's automation  
 FR: Ces pièces sont faites pour relier l'automatisation de votre portail  
 DE: Diese Teile sind für den Anschluss der Automatisierung Ihres Tores vorgesehen  
 ES: Estas piezas están hechas para conectar la automatización de su puerta  
 PT: Estas peças são feitas para ligar a automatização do seu portão  
 IT: Queste parti sono realizzate per collegare l'automazione del vostro cancello  
 NL: Deze onderdelen zijn gemaakt voor het aansluiten van de automatisering van uw poort.  
 PL: Te części są wykonane do podłączenia automatyki bramy.



	AT-A14a	3
	VTW-B32	18

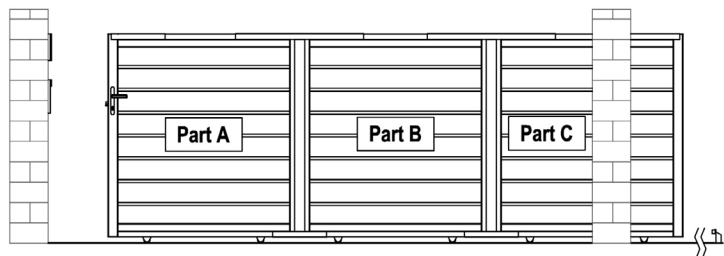


	VT-A15	3
	AT-19	6
	VTW-B37	12

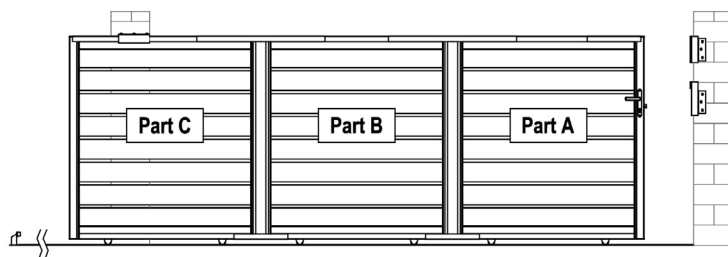


	ATL-14	2
	ATL-14a	4
	VTW-B34	28

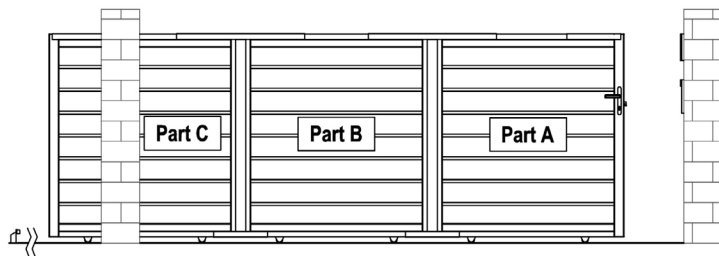
Ext.



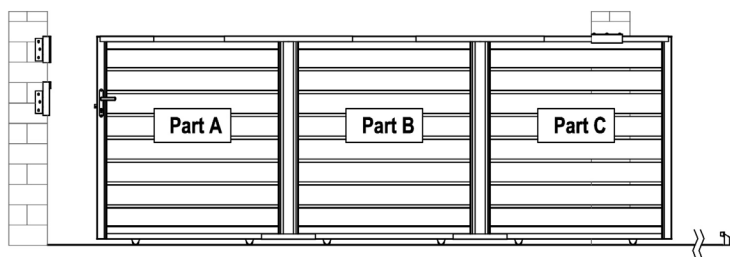
Int.



**Ext.**

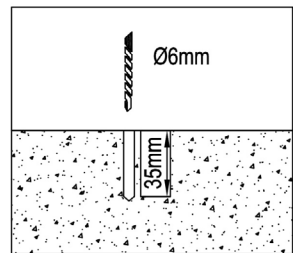
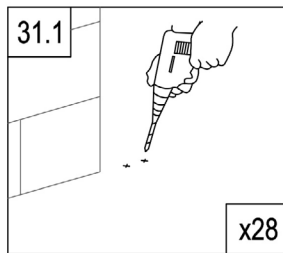
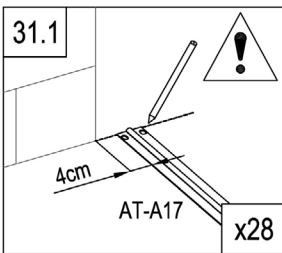
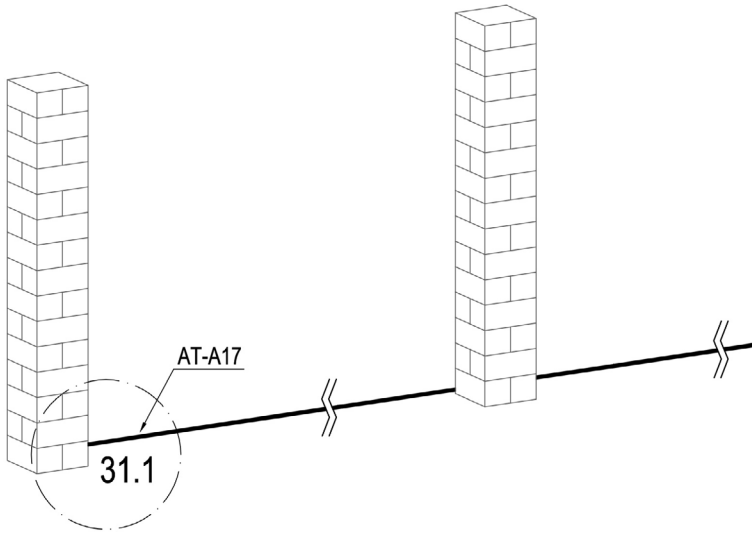




**Int.**

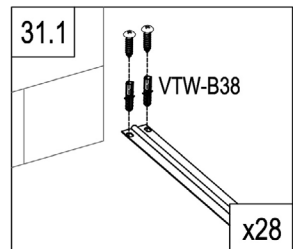


**R**

L

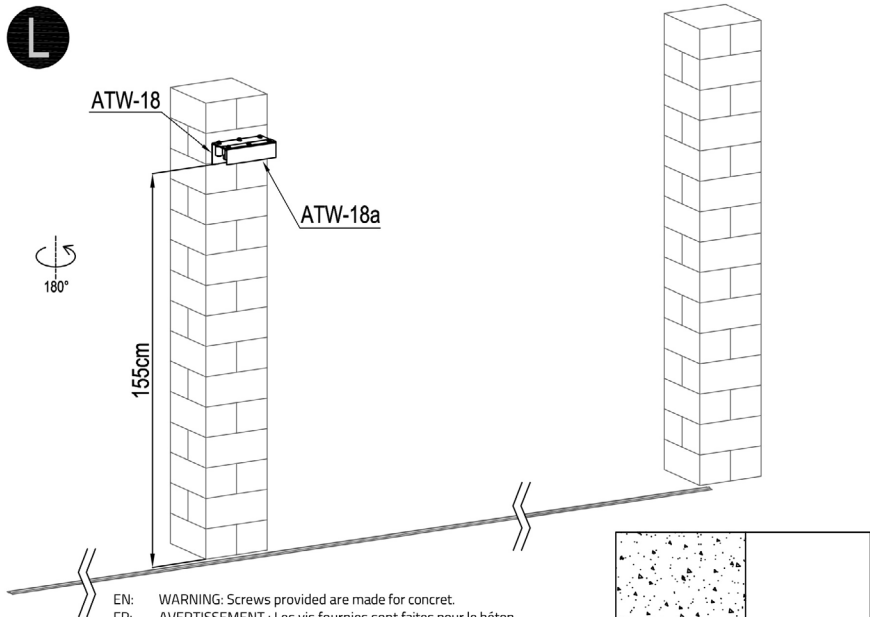


	AT-A17	7
	VTW-B38	56

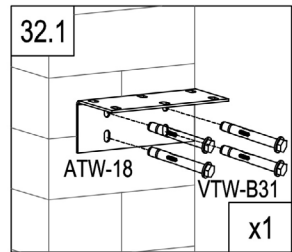
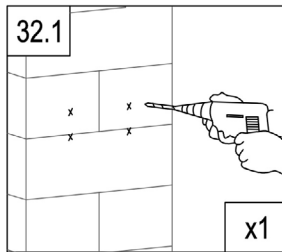
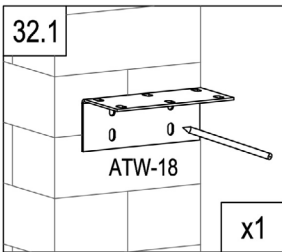
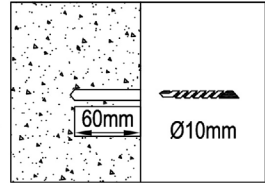




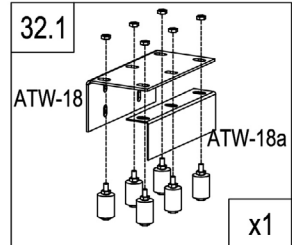
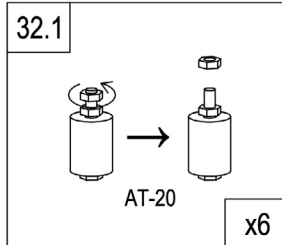
L



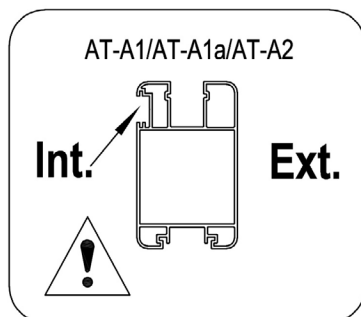
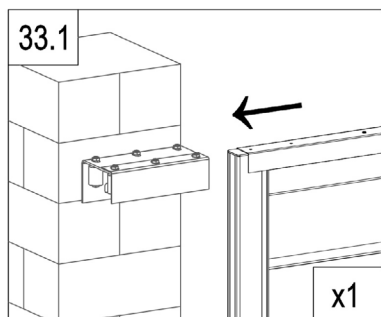
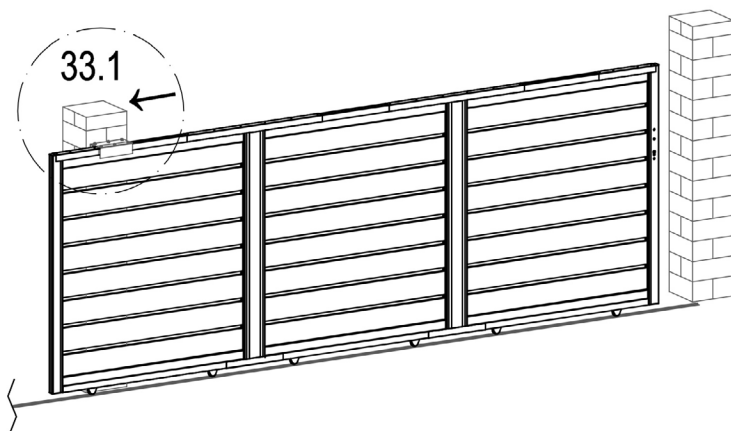
EN: WARNING: Screws provided are made for concret.  
 FR: AVERTISSEMENT : Les vis fournies sont faites pour le béton.  
 DE: WARNUNG: Die mitgelieferten Schrauben sind für Beton ausgelegt.  
 ES: ADVERTENCIA: Los tornillos suministrados están hechos para el hormigón.  
 IT: ATTENZIONE: Le viti fornite sono fatte per il calcestruzzo.  
 NL: WAARSCHUWING: De bijgeleverde schroeven zijn gemaakt voor beton.  
 PL: OSTRZEŻENIE: Dostarczone śruby są przeznaczone do betonu.  
 PT: AVISO: Os parafusos fornecidos são feitos para betão.



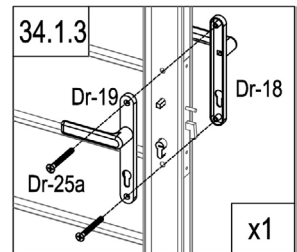
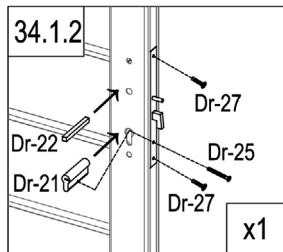
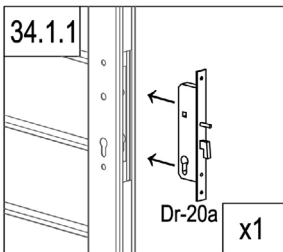
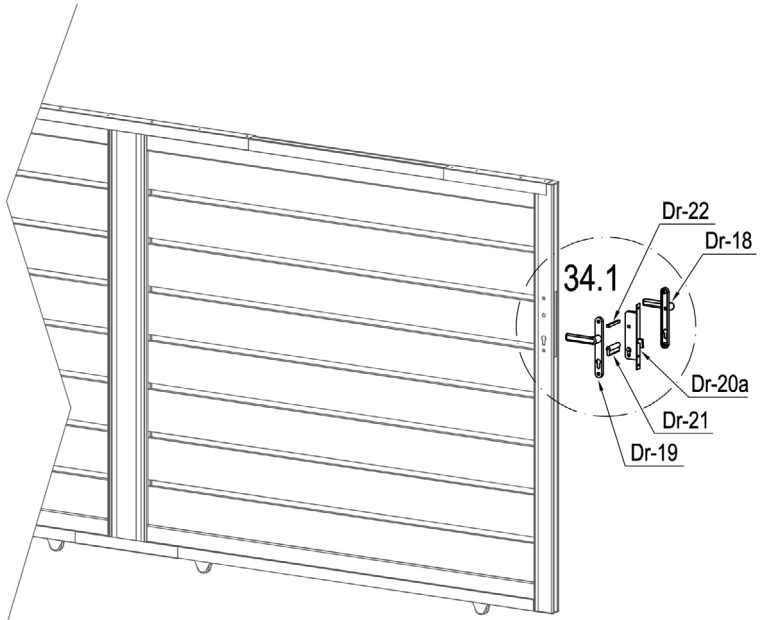
	ATW-18	1
	ATW-18a	1
	AT-20	6
	VTW-B31	4











L



L

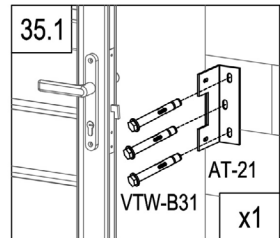
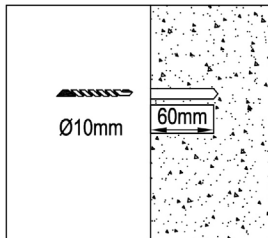
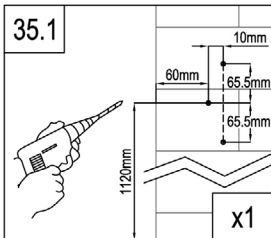
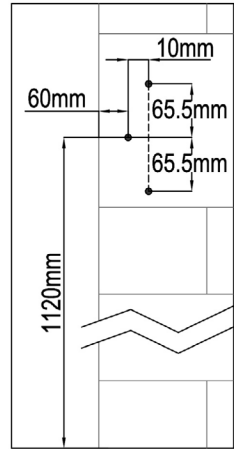
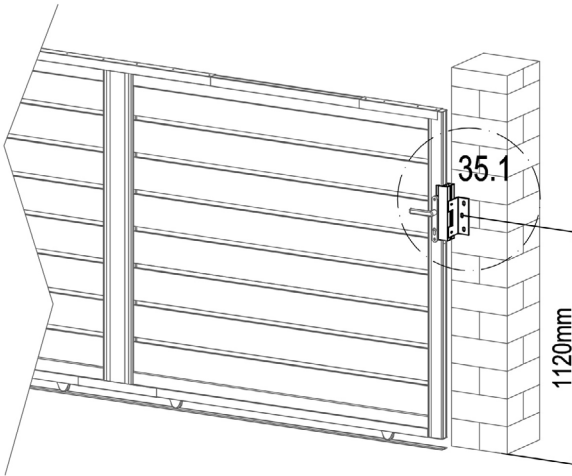


	Dr-20a	1
	Dr-21	1
	Dr-22	1
	Dr-25	1

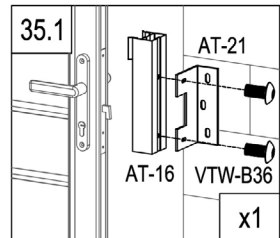
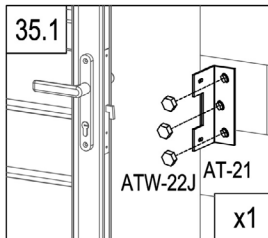
	Dr-18	1
	Dr-19	1
	Dr-25a	2
	Dr-27	2



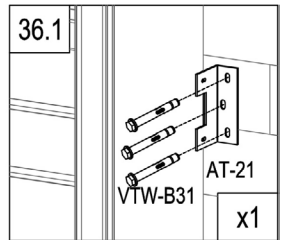
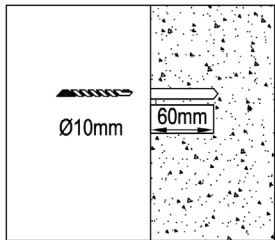
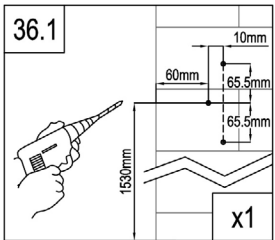
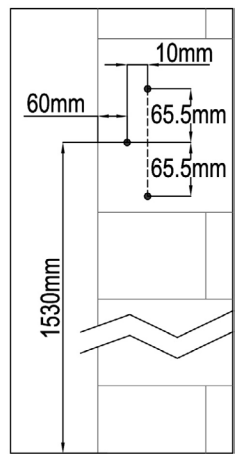
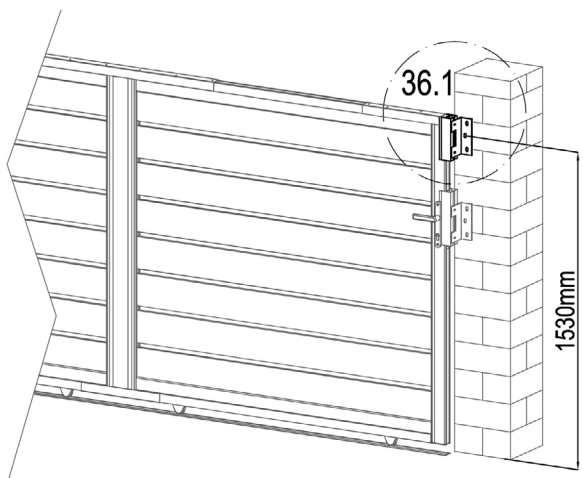
EN: WARNING: Screws provided are made for concret.  
 FR: AVERTISSEMENT : Les vis fournies sont faites pour le béton.  
 DE: WARNUNG: Die mitgelieferten Schrauben sind für Beton ausgelegt.  
 ES: ADVERTENCIA: Los tornillos suministrados están hechos para el hormigón.  
 IT: ATTENZIONE: Le viti fornite sono fatte per il calcestruzzo.  
 NL: WAARSCHUWING: De bijgeleverde schroeven zijn gemaakt voor beton.  
 PL: OSTRZEZENIE: Dostarczone śruby są przeznaczone do betonu.  
 PT: AVISO: Os parafusos fornecidos são feitos para betão.



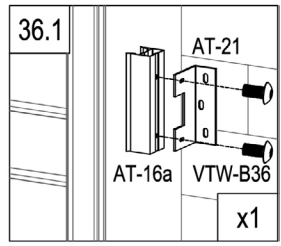
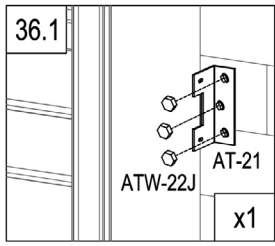
	AT-16	1
	AT-21	1
	VTW-B36	2
	VTW-B31	3
	ATW-22J	3



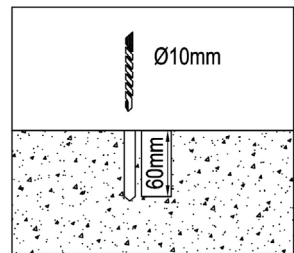
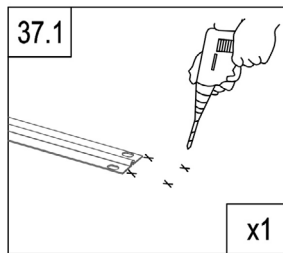
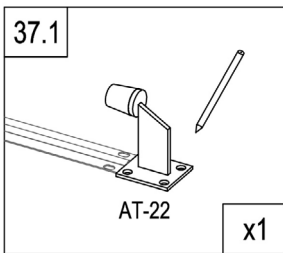
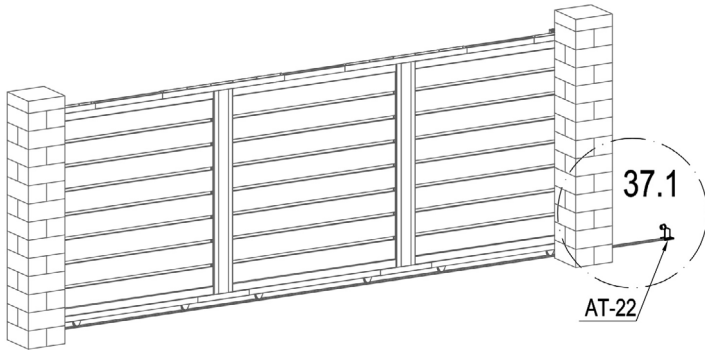
L






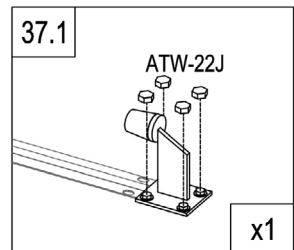
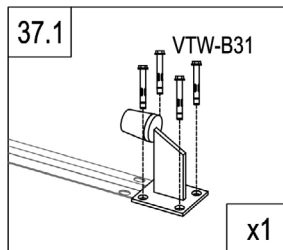
	AT-16a	1
	AT-21	1
	VTW-B36	2
	VTW-B31	3
	ATW-22J	3



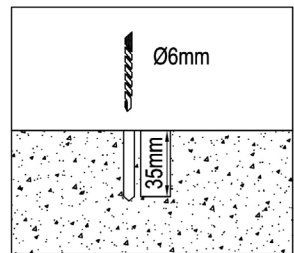
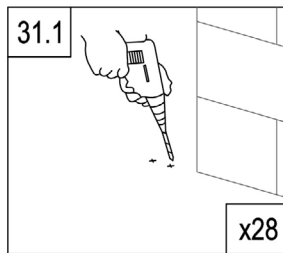
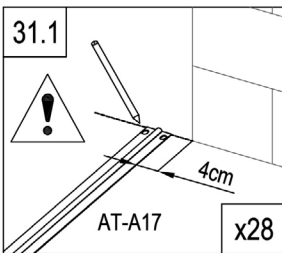
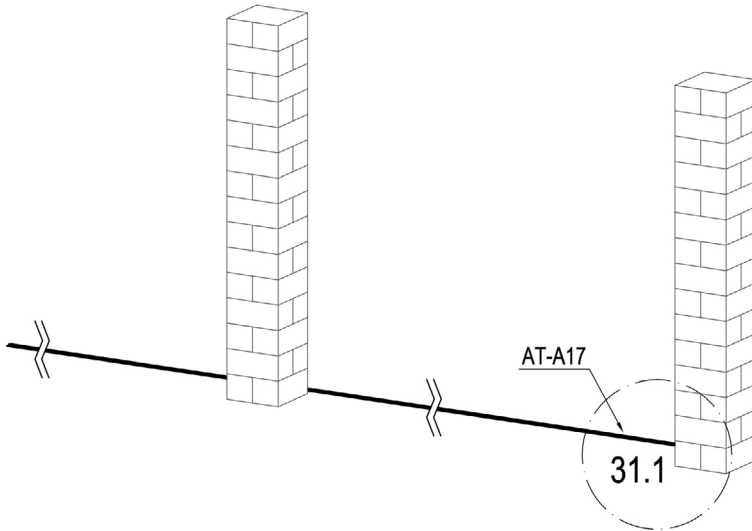
L





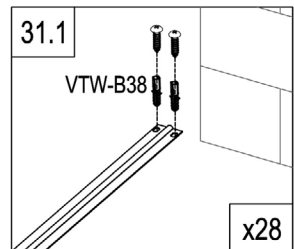
	AT-22	1
	VTW-B31	4
	ATW-22J	4



R

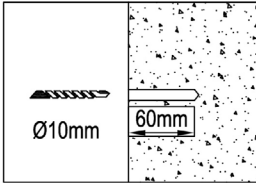
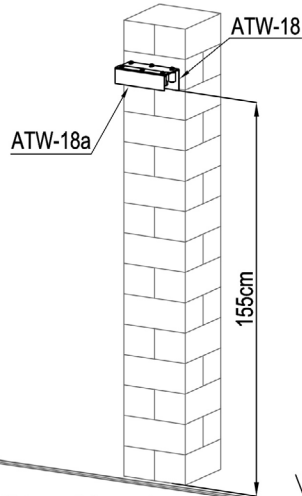


	AT-A17	7
	VTW-B38	56

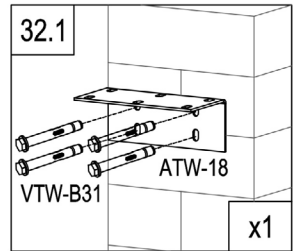
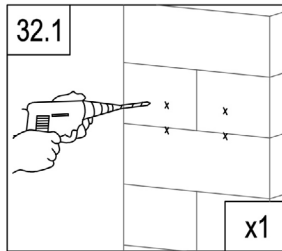
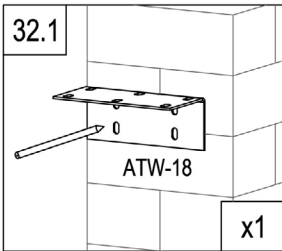


**R**

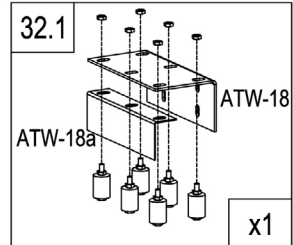
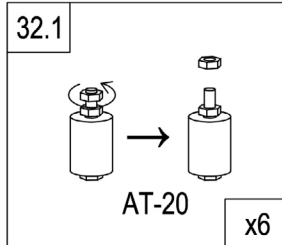
180°



EN: WARNING: Screws provided are made for concret.  
 FR: AVERTISSEMENT : Les vis fournies sont faites pour le béton.  
 DE: WARNUNG: Die mitgelieferten Schrauben sind für Beton ausgelegt.  
 ES: ADVERTENCIA: Los tornillos suministrados están hechos para el hormigón.  
 IT: ATTENZIONE: Le viti fornite sono fatte per il calcestruzzo.  
 NL: WAARSCHUWING: De bijgeleverde schroeven zijn gemaakt voor beton.  
 PL: OSTRZEŻENIE: Dostarczone śruby są przeznaczone do betonu.  
 PT: AVISO: Os parafusos fornecidos são feitos para betão.

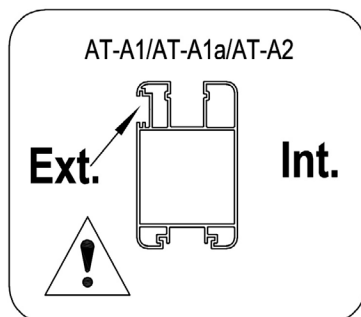
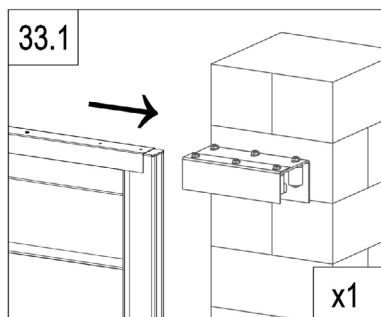
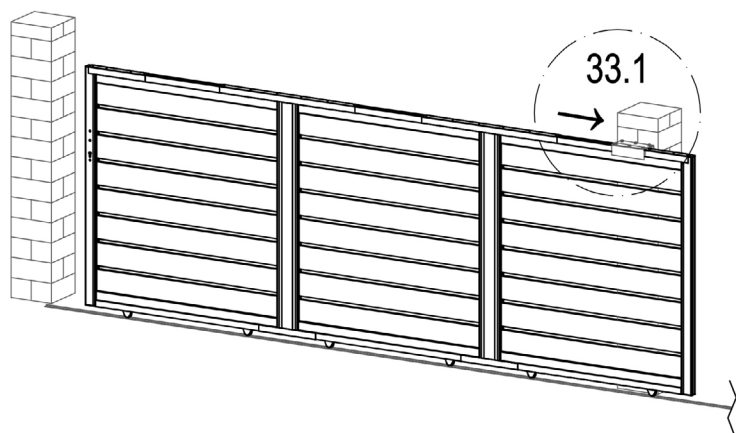


	ATW-18	1
	ATW-18a	1
	AT-20	6
	VTW-B31	4

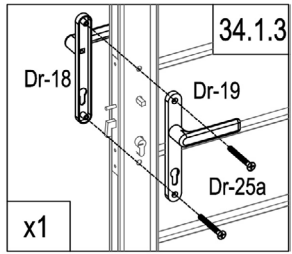
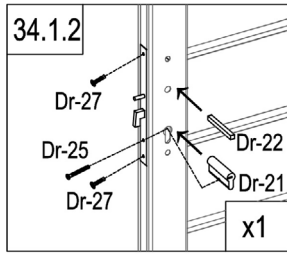
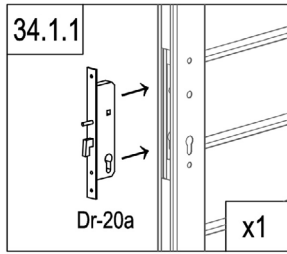
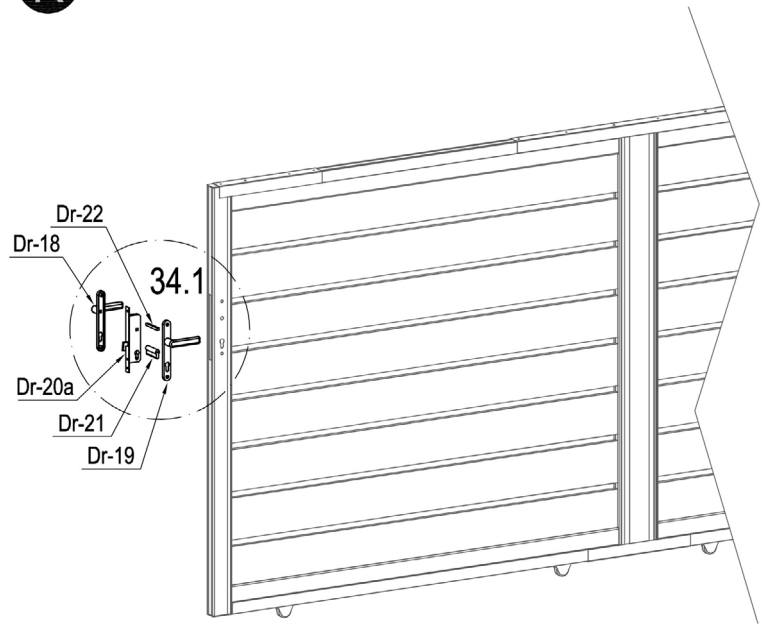




R



R

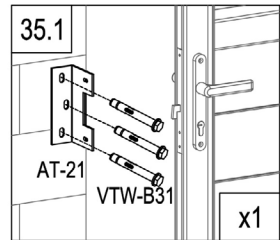
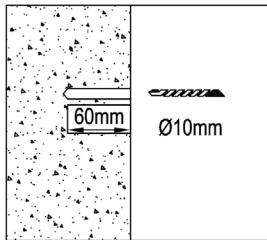
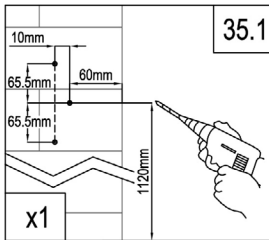
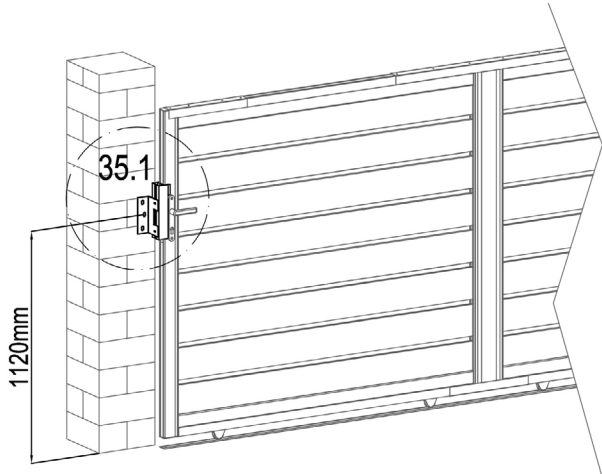
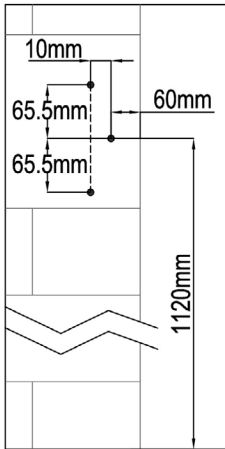


	Dr-20a	1
	Dr-21	1
	Dr-22	1
	Dr-25	1

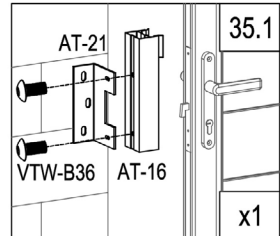
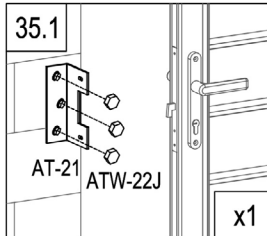
	Dr-18	1
	Dr-19	1
	Dr-25a	2
	Dr-27	2



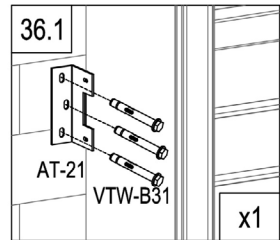
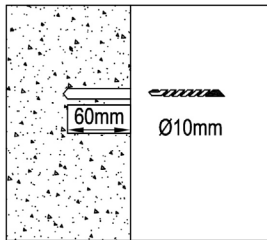
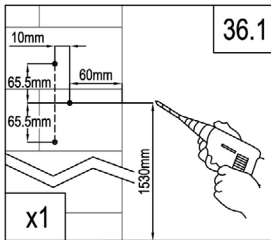
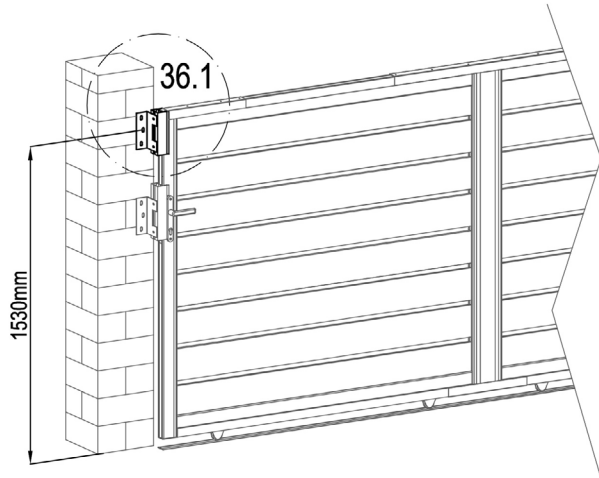
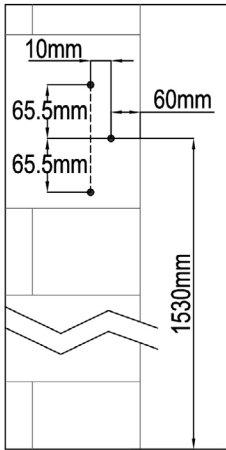
EN: WARNING: Screws provided are made for concrete.  
 FR: AVERTISSEMENT : Les vis fournies sont faites pour le béton.  
 DE: WARNUNG: Die mitgelieferten Schrauben sind für Beton ausgelegt.  
 ES: ADVERTENCIA: Los tornillos suministrados están hechos para el hormigón.  
 IT: ATTENZIONE: Le viti fornite sono fatte per il calcestruzzo.  
 NL: WAARSCHUWING: De bijgeleverde schroeven zijn gemaakt voor beton.  
 PL: OSTRZEŻENIE: Dostarczone śruby są przeznaczone do betonu.  
 PT: AVISO: Os parafusos fornecidos são feitos para betão.



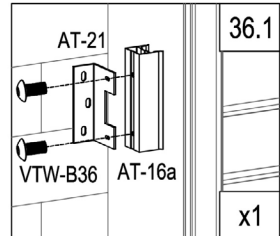
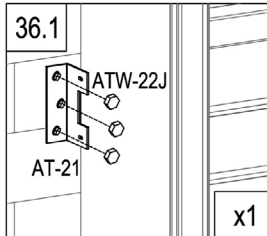
	AT-16	1
	AT-21	1
	VTW-B36	2
	VTW-B31	3
	ATW-22J	3



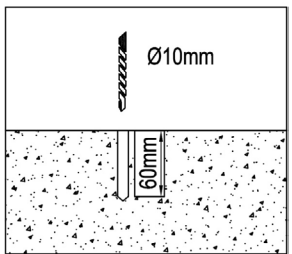
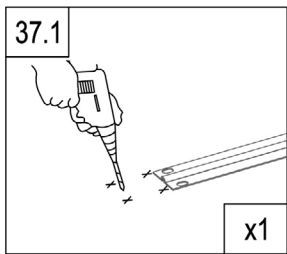
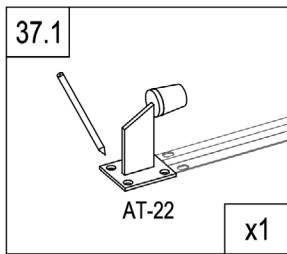
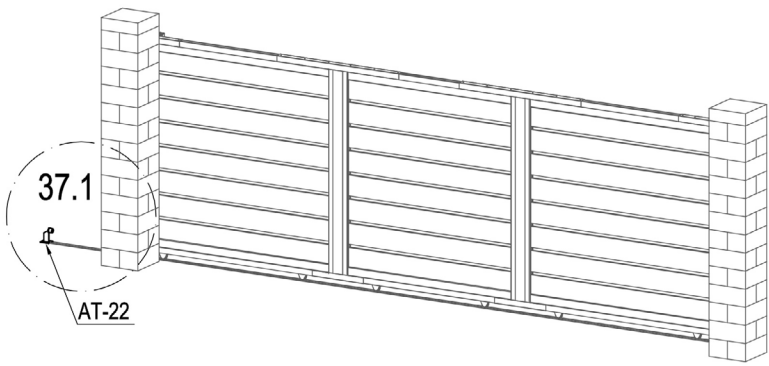
R



	AT-16a	1
	AT-21	1
	VTW-B36	2
	VTW-B31	3
	ATW-22J	3



R



	AT-22	1
	VTW-B31	4
	ATW-22J	4

