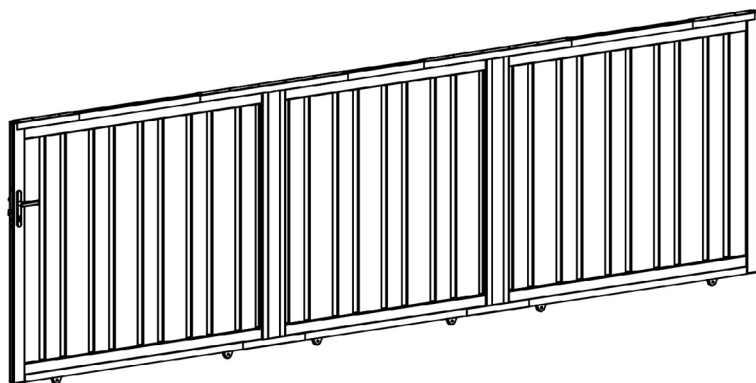


CASANOVO

VEYMONT 500C160



COM-001122 [x1]

COM-001123 [x1]

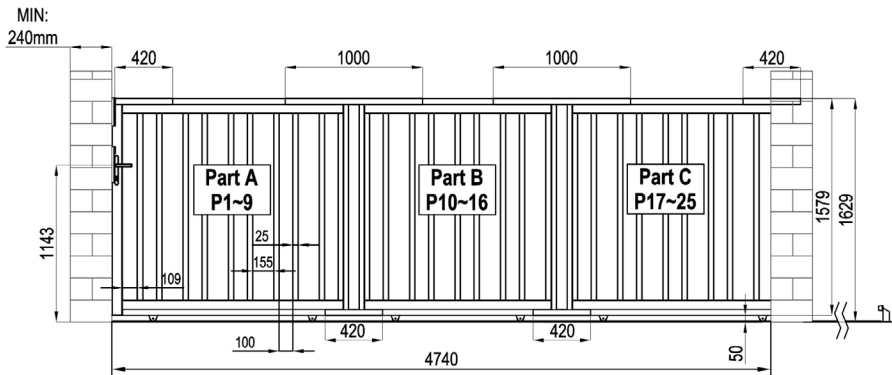
COM-001124 [x1]

COM-001125 [x1]

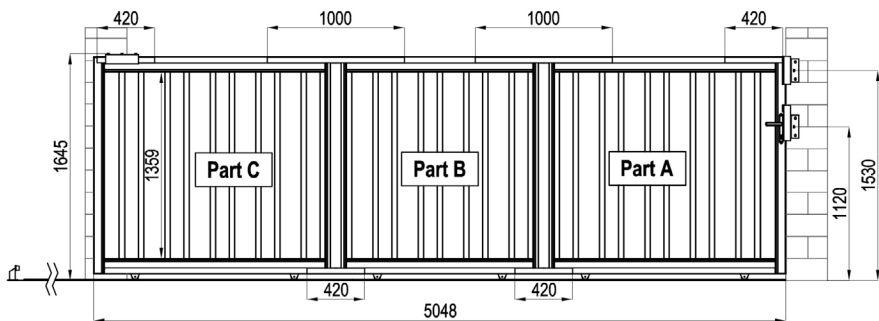


INSTRUCTION MANUAL / NOTICE DE MONTAGE / MONTAGEANLEITUNG / MANUAL DE MONTAJE / MANUAL DE MONTAGEM / MANUALE DI MONTAGGIO /
MONTAGEHANDLEIDING / INSTRUKCJA MONTAŻU / KÄYTTÖOHJEET / BRUKSANVISNING / BRUGSANVISNING / INSTRUCȚIUNI DE ASAMBLARE /
NAVODILA ZA SESTAVLJANJE / NÁVOD NA MONTÁŽ / ÖSSZESZERELÉSI ÚTMUTATÓ / NÁVOD K MONTÁŽI / UPUTE ZA INSTALACIJU /
ΟΔΗΓΙΕΣ ΣΥΝΑΡΜΟΛΟΓΗΣΗΣ / SURINKIMO INSTRUKCIJOS / MONTĀŽAS INSTRUKCIJAS

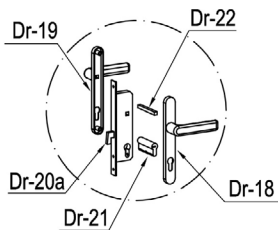
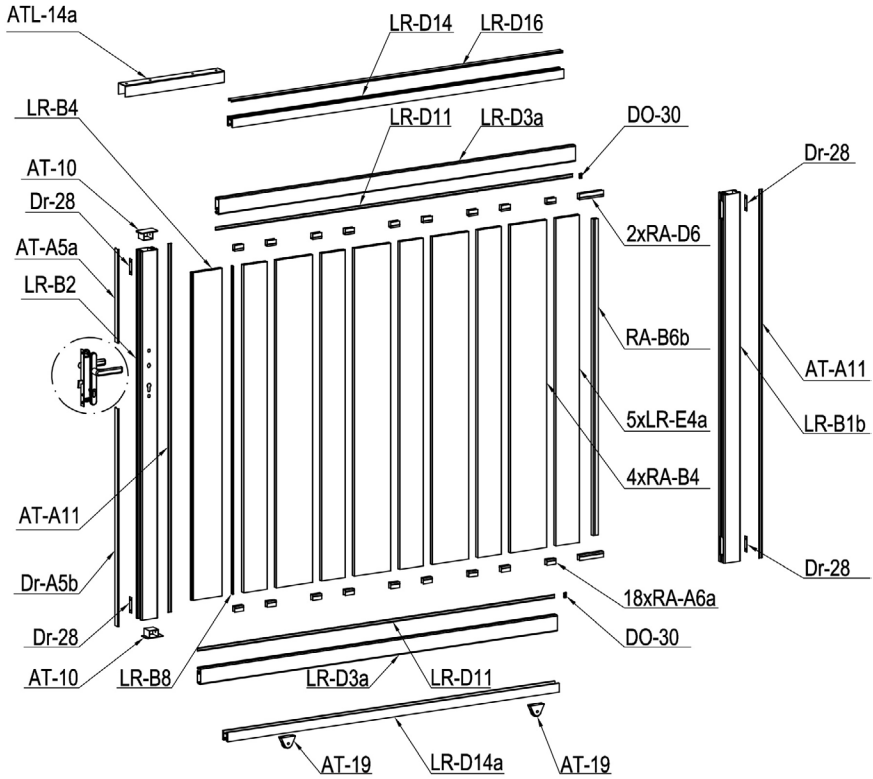
Ext.



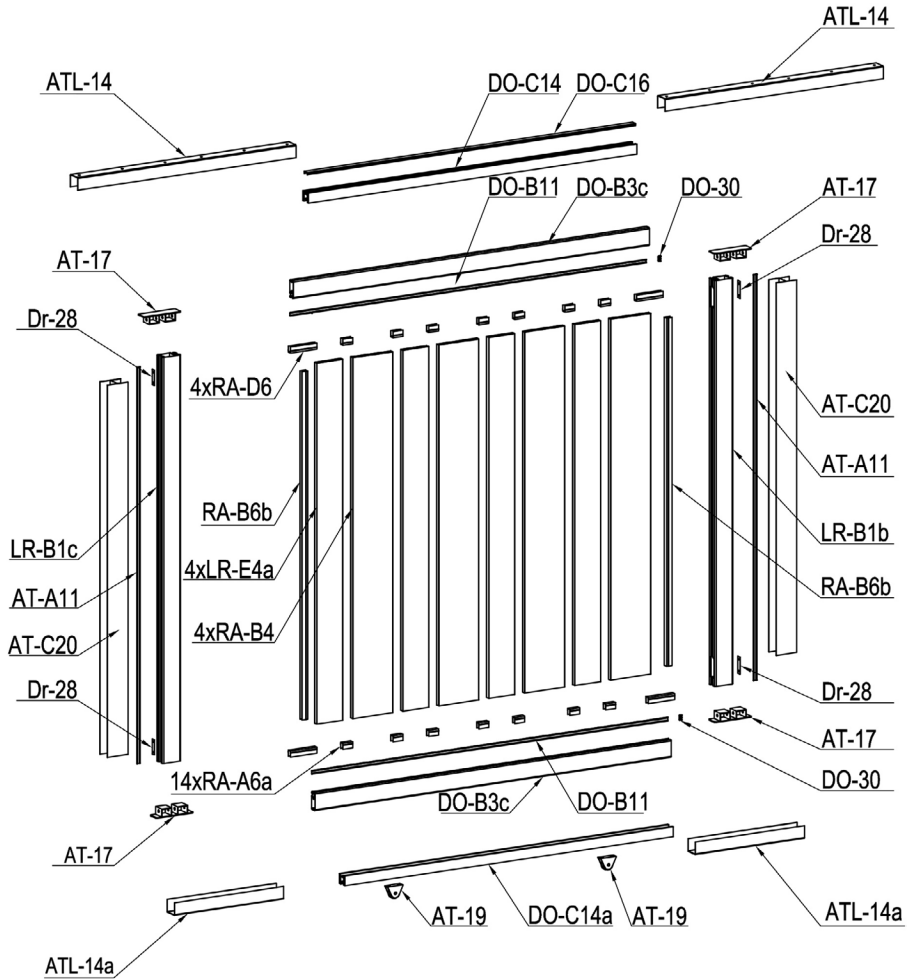
Int.



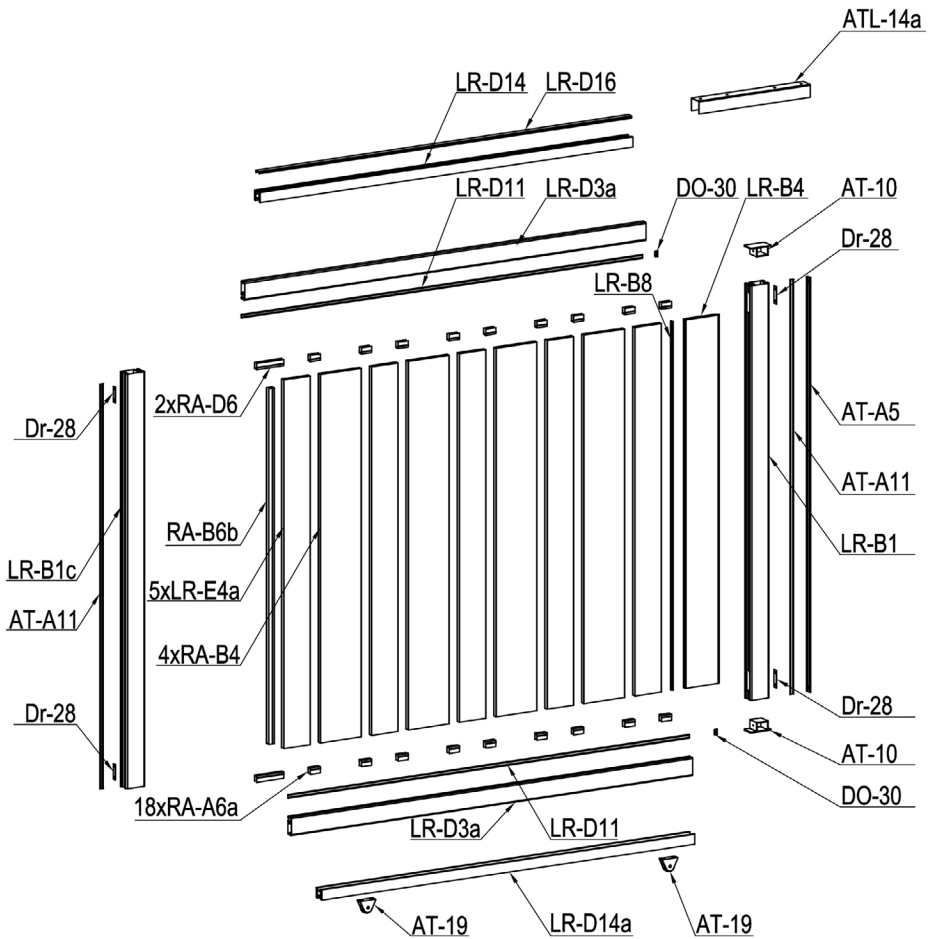
Part A.

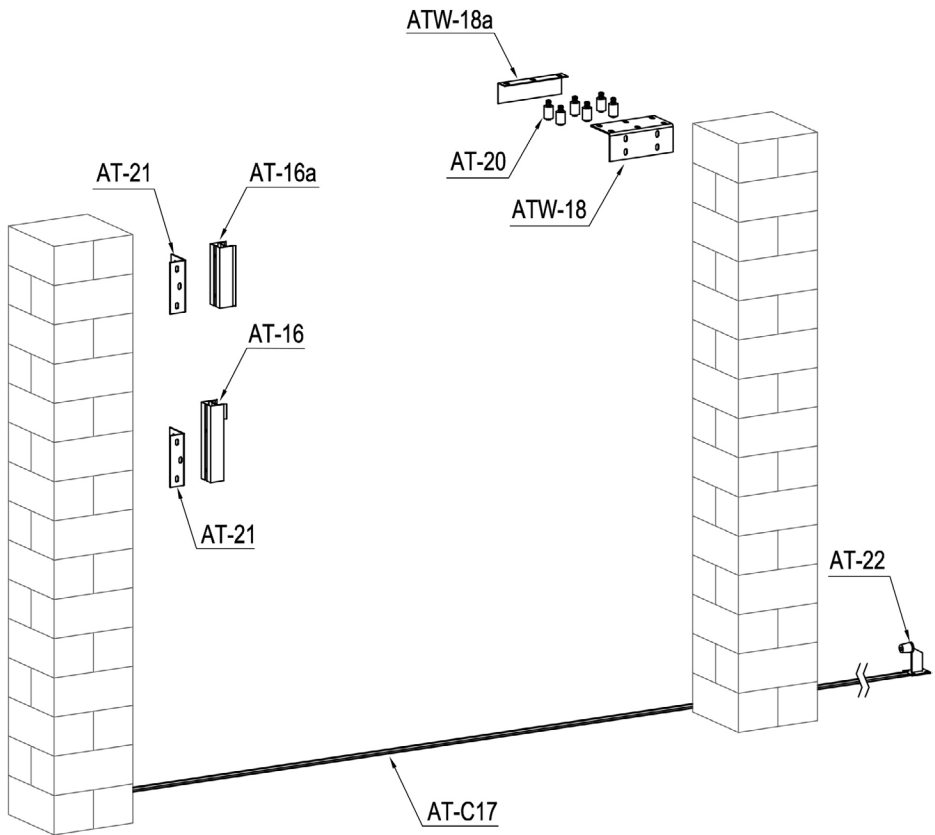


Part B.



Part C.

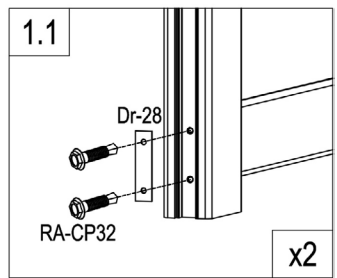
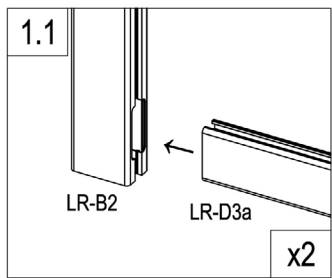
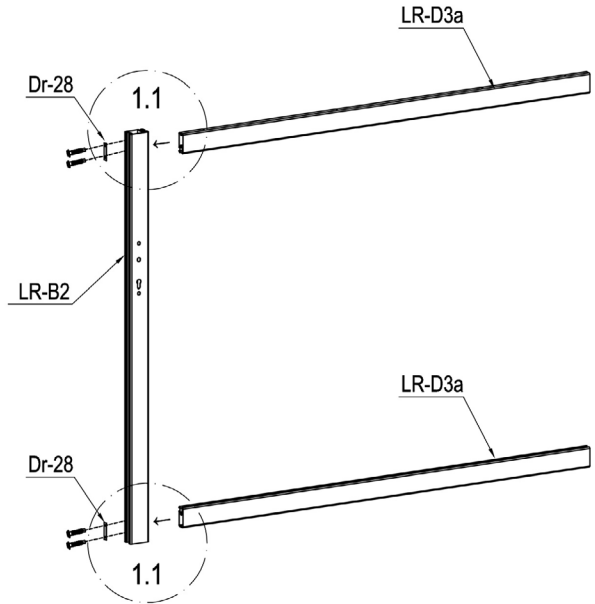


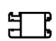
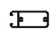




PART LIST

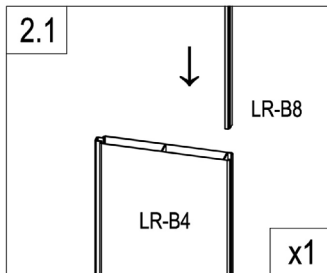
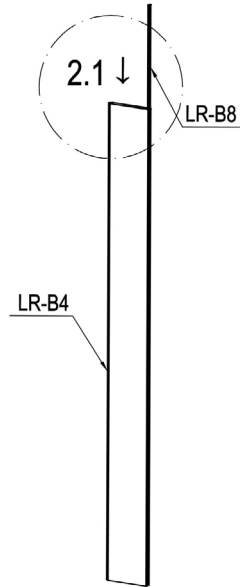
IMAGE	NO.	L.(mm)	QTY	IMAGE	NO.	L.(mm)	QTY
	LR-B1	1573	1		AT-C17	1580	6
	LR-B1b	1573	2		DO-30		6
	LR-B1c	1573	2		ATW-18		1
	LR-B2	1573	1		ATW-18a		1
	DO-B3c	1492	2		ATL-14	1000	2
	LR-D3a	1742	4		ATL-14a	420	4
	LR-B4	1400	2		AT-19		6
	RA-B4	1400	12		AT-20		6
	LR-E4a	1400	14		AT-21		2
	AT-A5	1573	1		AT-22		1
	AT-A5a	395.5	1		Dr-18		1
	Dr-A5b	937	1		Dr-19		1
	AT-A11	1573	6		Dr-20a		1
	DO-B11	1492	2		Dr-21		1
	LR-D11	1742	4		Dr-22		1
	RA-A6a	38	50		Dr-25		1
	RA-B6b	1357	4		Dr-25a		2
	RA-D6	102	8		Dr-27		2
	LR-B8	1400	2		Dr-28		12
	AT-C20	1493	2		AT-22J		10
	DO-C14	1358	1		RA-CP30	ST4x10	4
	DO-C14a	1358	1		RA-CP31	M8x60	14
	LR-D14	1608	2		RA-CP32	ST5.5x38	46
	LR-D14a	1608	2		RA-CP33	M8x130	4
	DO-C16	1357	1		RA-CP34	ST4.8x38	40
	LR-D16	1607	1		RA-CP35	ST4.2x19	80
	AT-16	260	1		RA-CP36	M6x20	4
	AT-16a	205	1		RA-CP37	M8x20	12
	AT-17		4		RA-CP38	M4x25	60
	AT-10		4				



Part A.



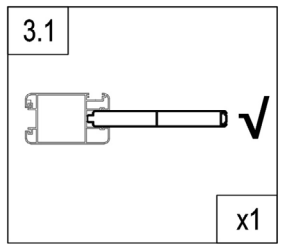
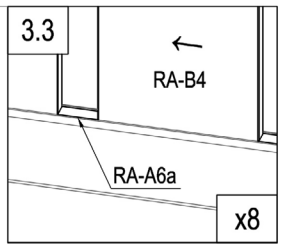
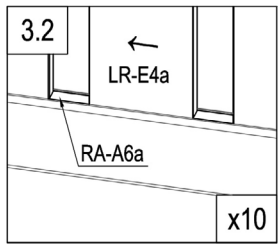
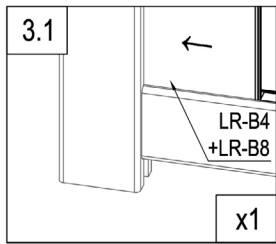
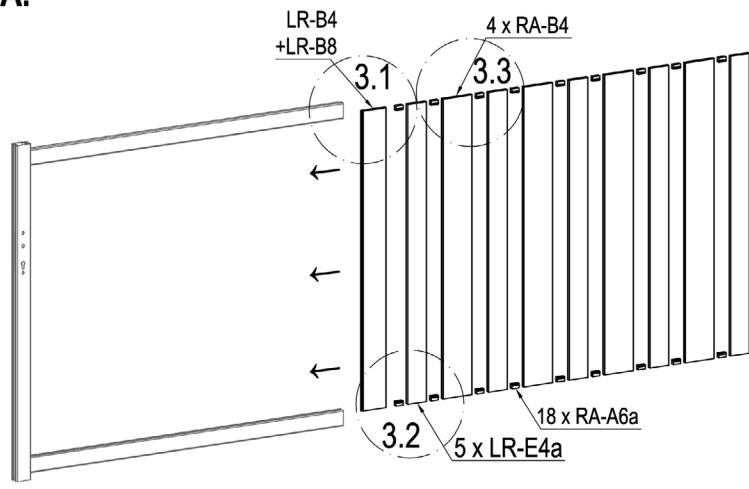
	LR-B2	1
	LR-D3a	2
	Dr-28	2
	RA-CP32	4




Part A.



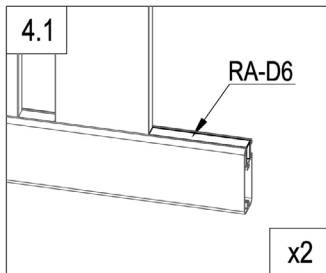
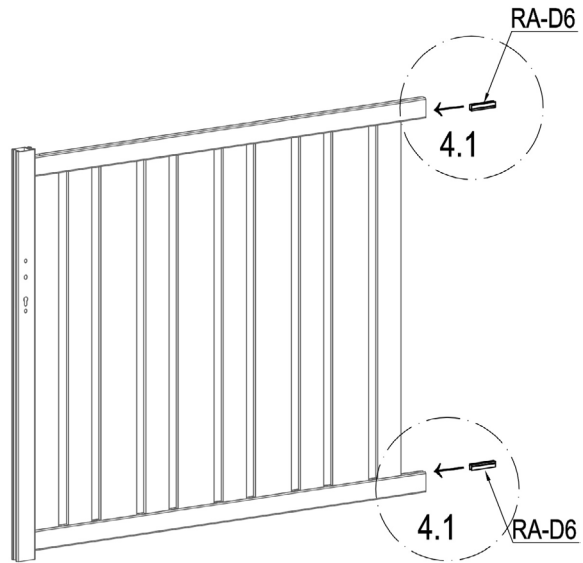
	LR-B8	1
	LR-B4	1

Part A.



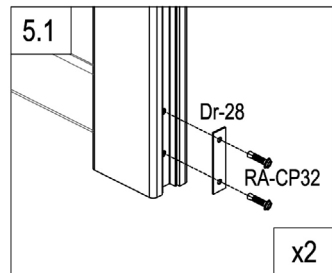
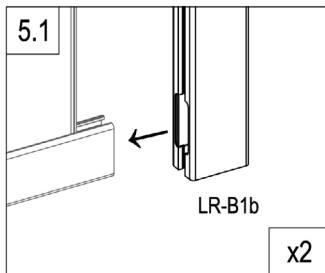
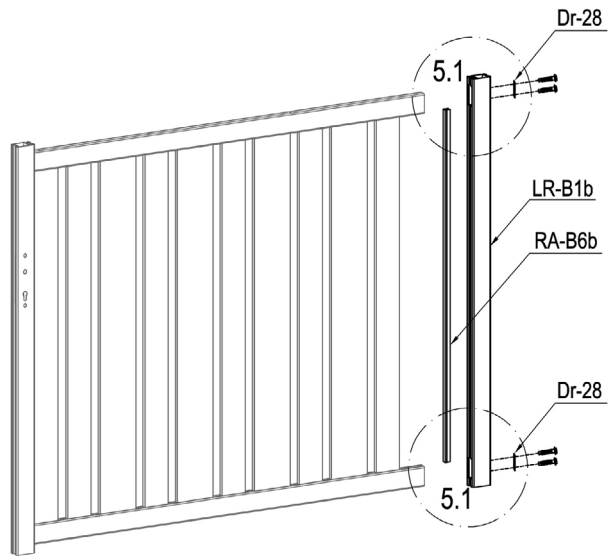
	RA-B4	4
	LR-E4a	5
	RA-A6a	18

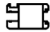



Part A.

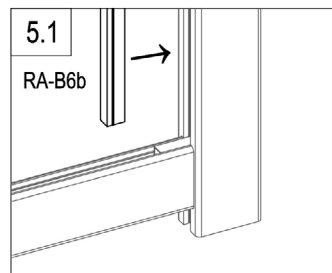


	RA-D6	2
---	-------	---

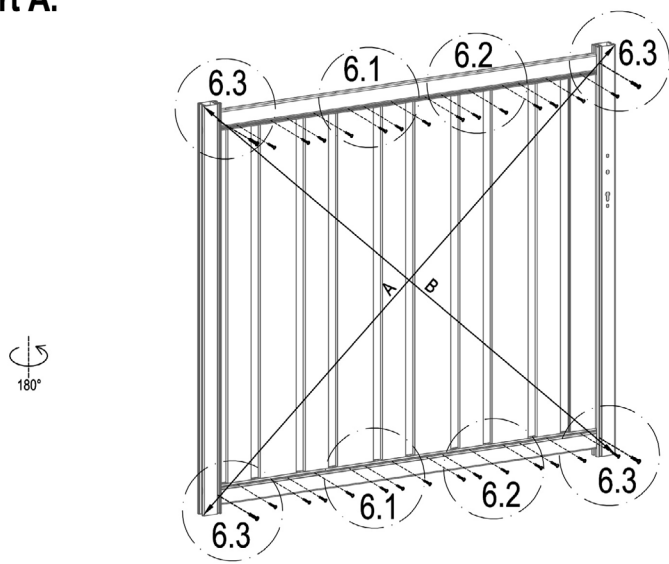
Part A.



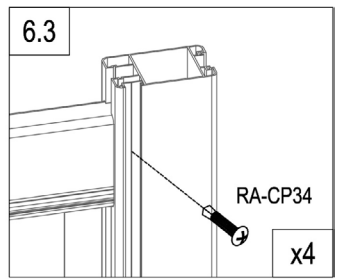
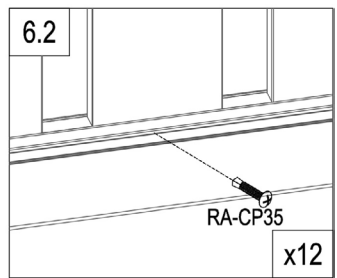
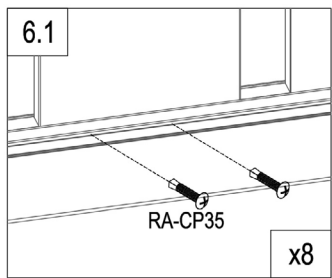
	LR-B1b	1
	RA-B6b	1
	Dr-28	2
	RA-CP33	4





Part A.

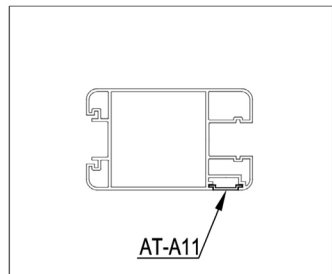
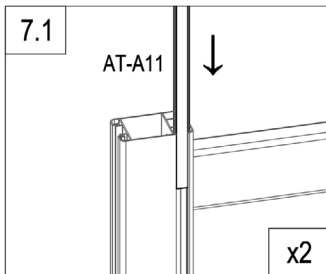
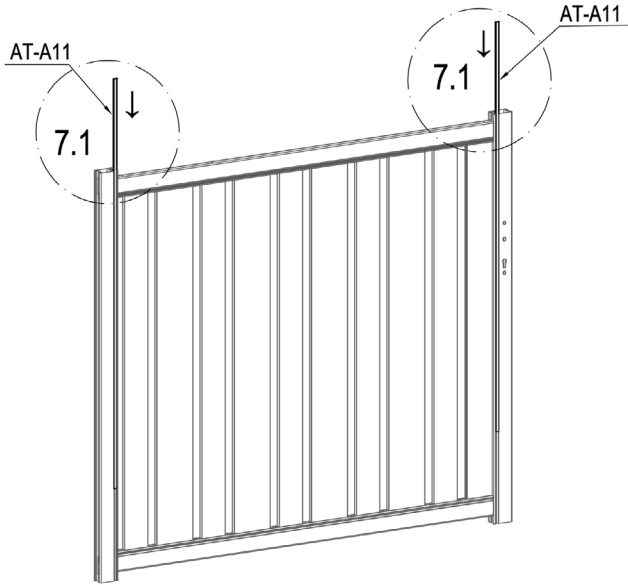



A=B



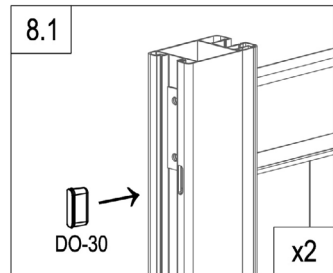
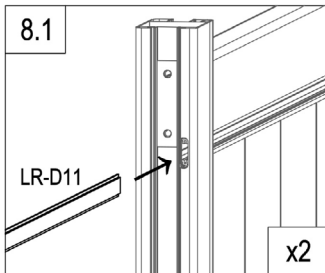
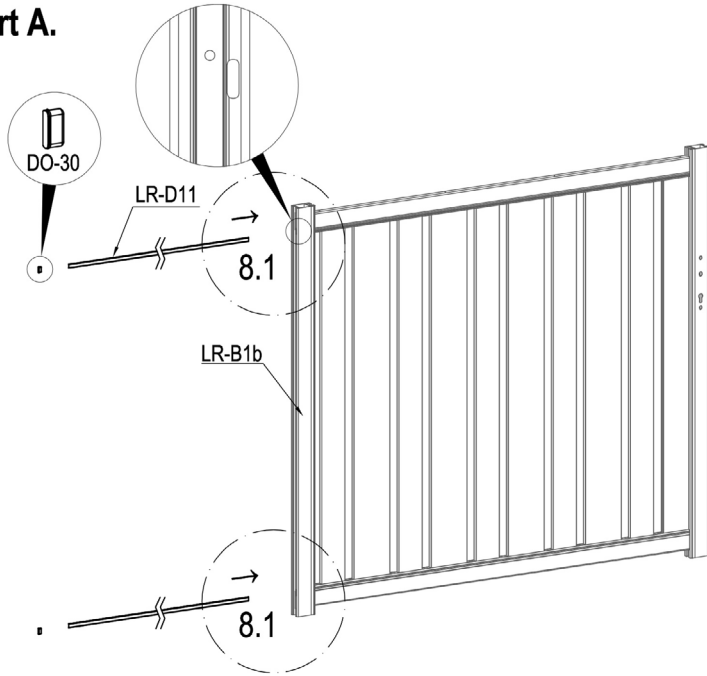
	RA-CP35	28
	RA-CP34	4



Part A.



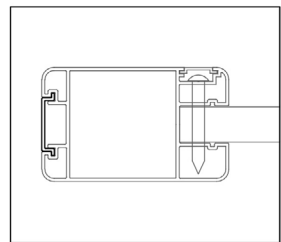
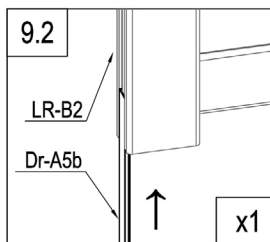
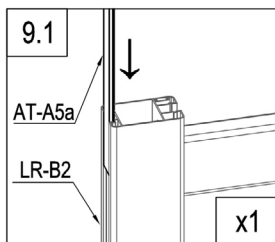
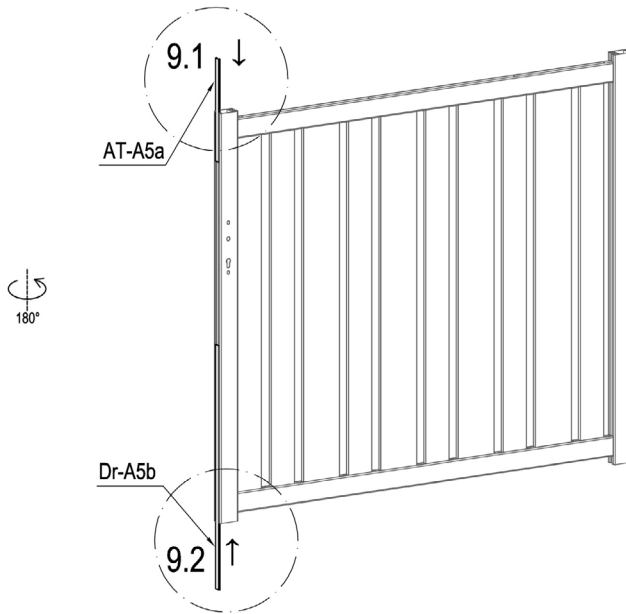
	AT-A11	2
---	--------	---


Part A.



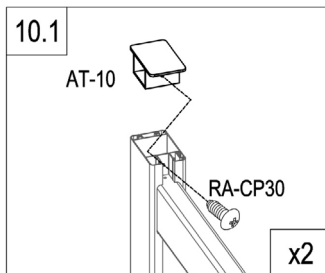
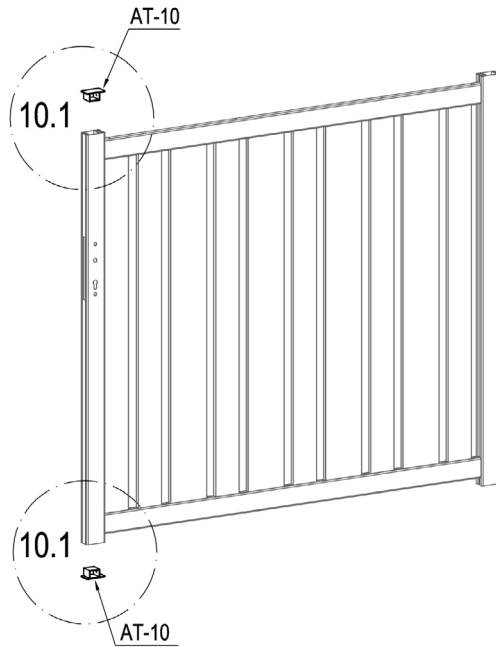
	LR-D11	2
	DO-30	2



Part A.



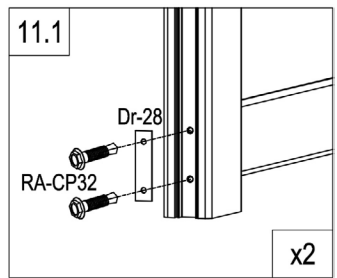
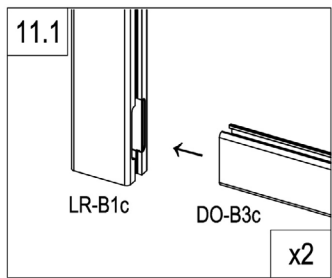
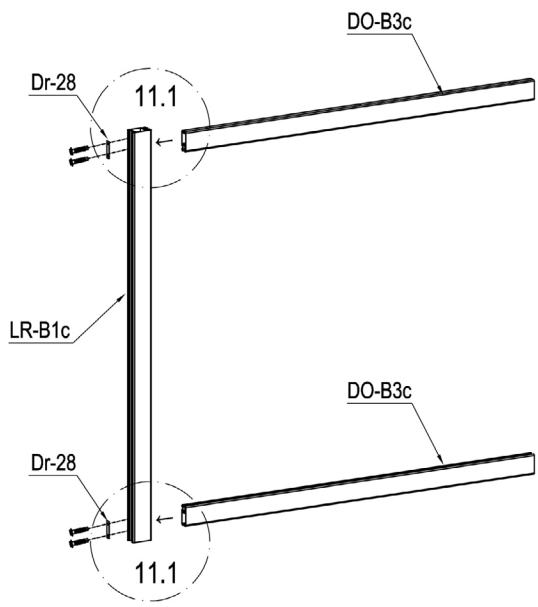
	AT-A5a	1
	Dr-A5b	1

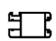



Part A.



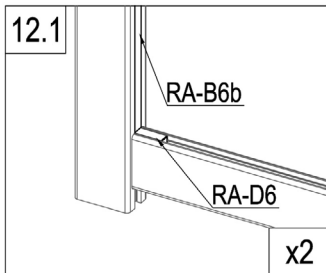
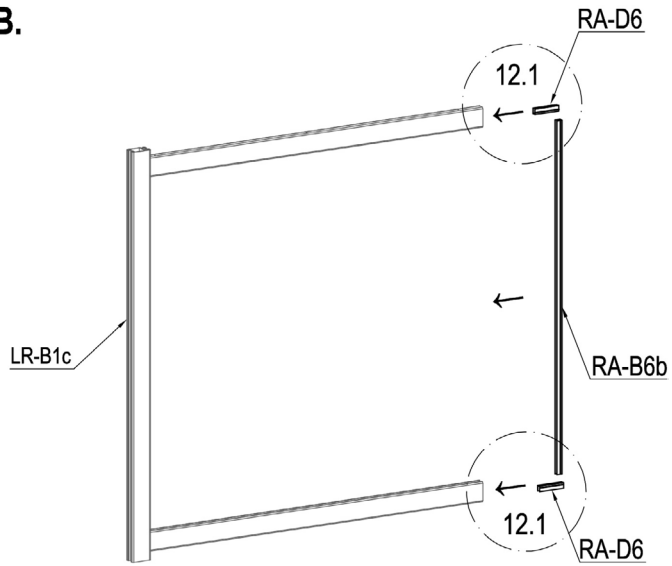
	AT-10	2
	RA-CP30	2


Part B.



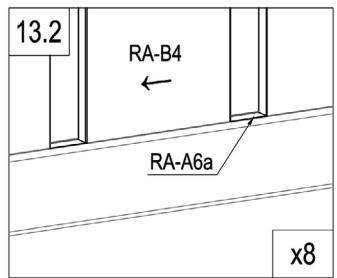
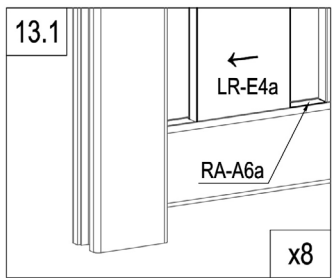
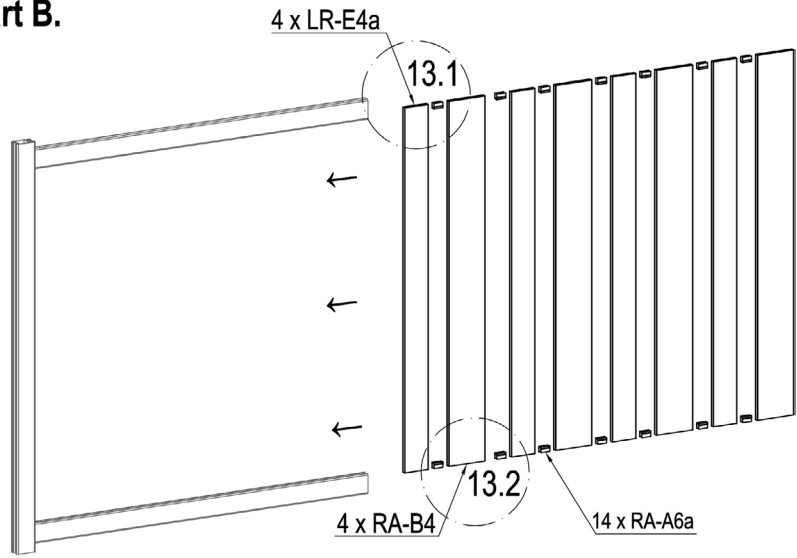
	LR-B1c	1
	DO-B3c	2
	Dr-28	2
	RA-CP32	4




Part B.



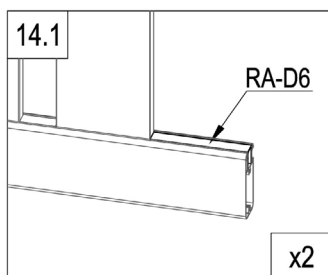
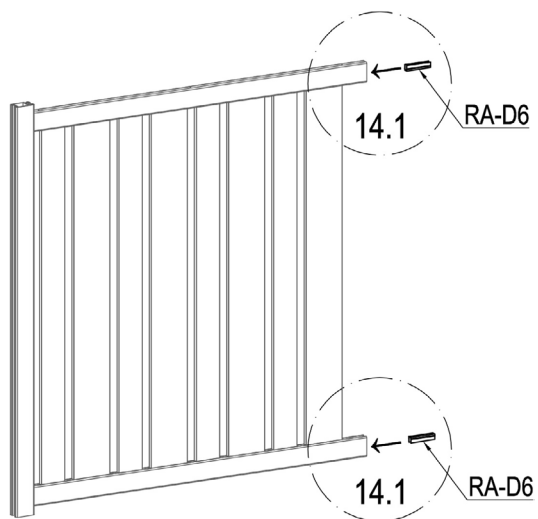
	RA-D6	2
	RA-B6b	1

Part B.



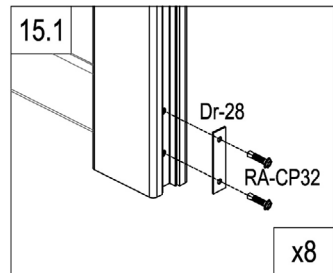
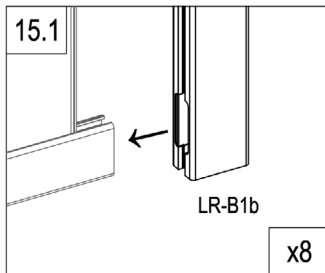
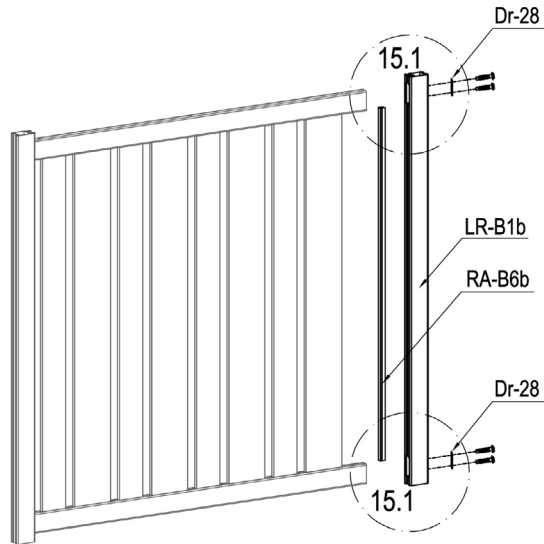
	RA-B4	4
	LR-E4a	4
	RA-A6a	14

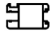



Part B.

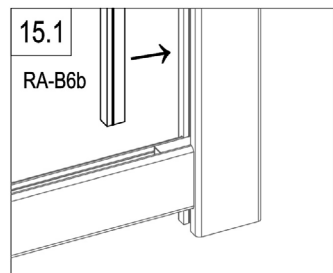


	RA-D6	2
---	-------	---

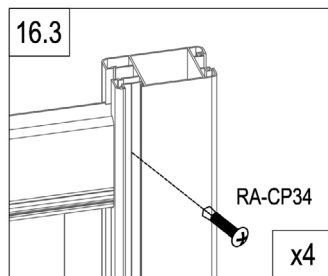
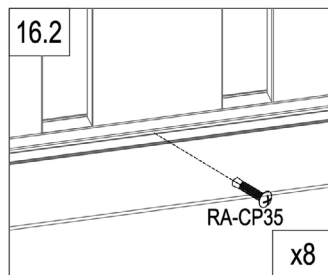
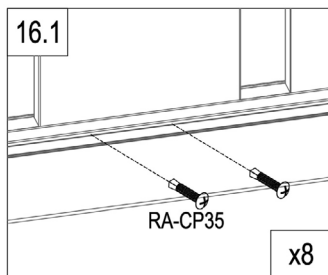
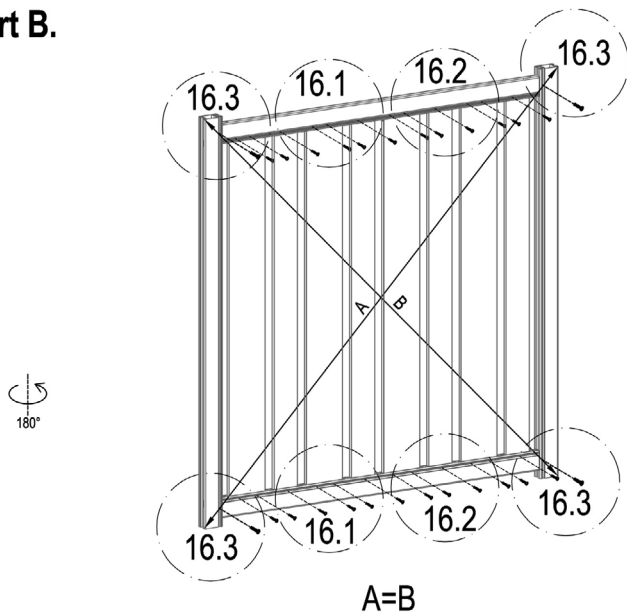
Part B.





	LR-B1b	1
	Dr-28	2
	RA-B6b	1
	RA-CP32	4

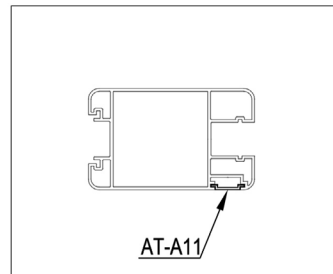
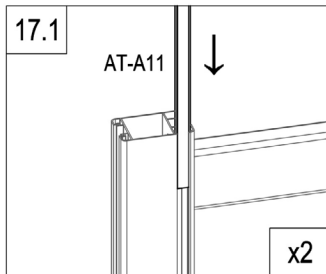
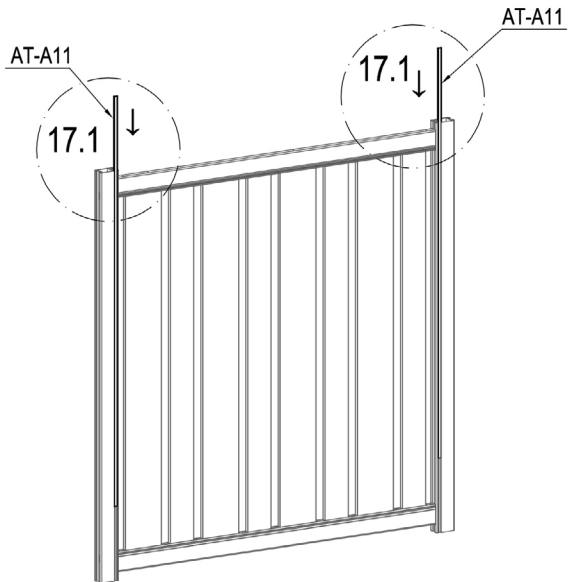



Part B.



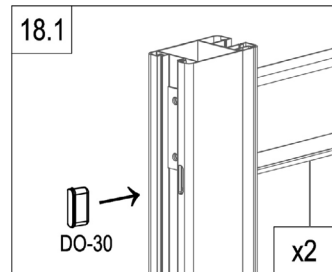
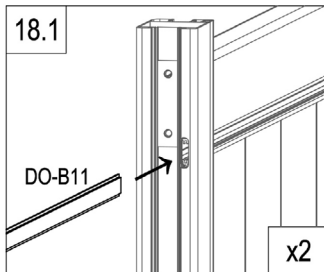
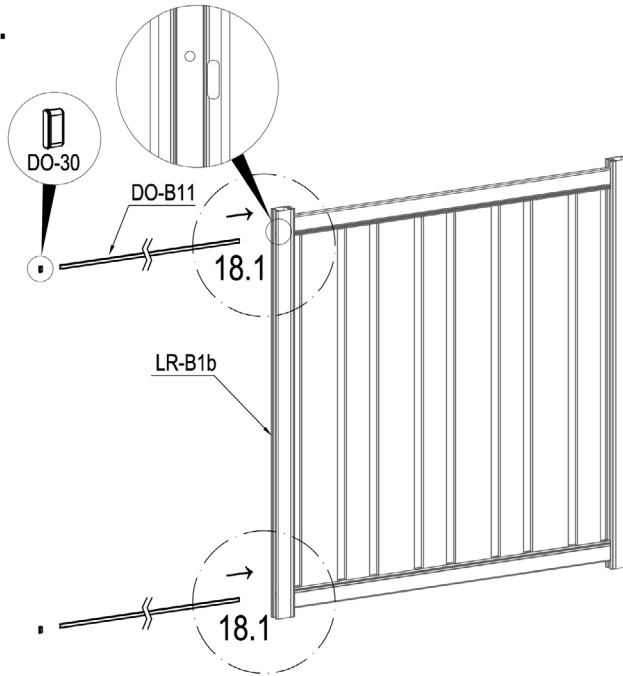
	RA-CP35	24
	RA-CP34	4



Part B.



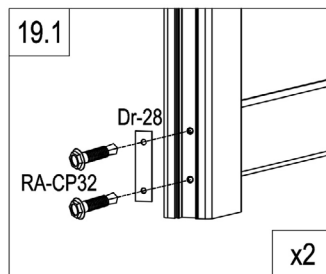
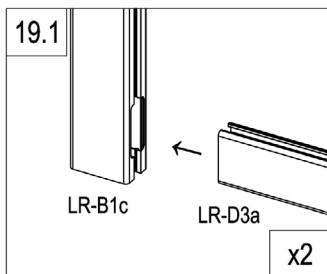
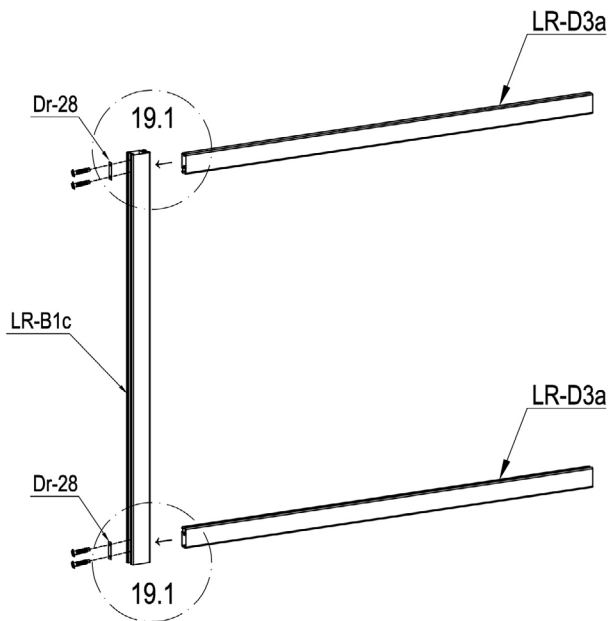
	AT-A11	2
---	--------	---

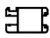
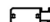


Part B.



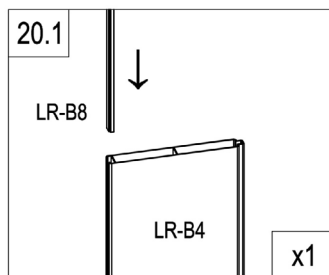
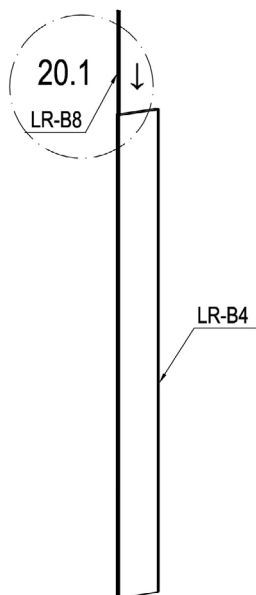
	DO-B11	2
	DO-30	2


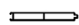
Part C.



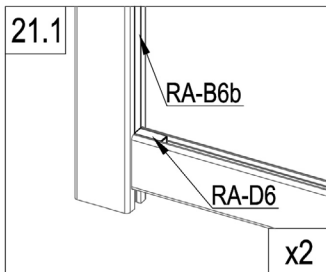
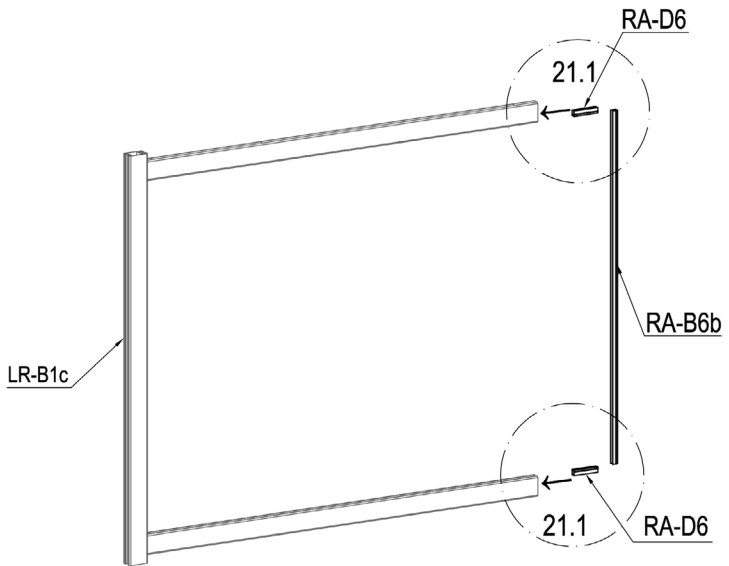
	LR-B1c	1
	LR-D3a	2
	Dr-28	2
	RA-CP32	4

Part C.



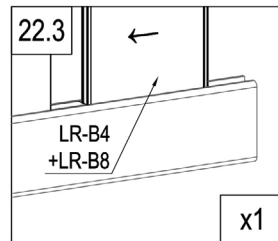
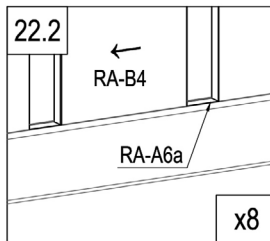
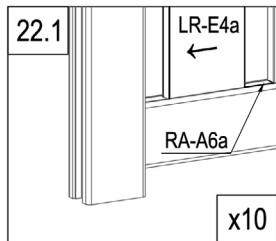
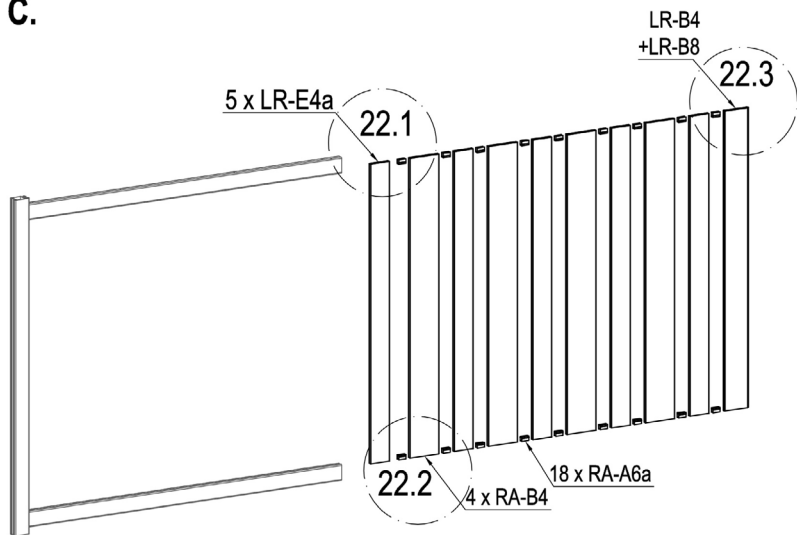
	LR-B8	1
	LR-B4	1

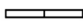


Part C.



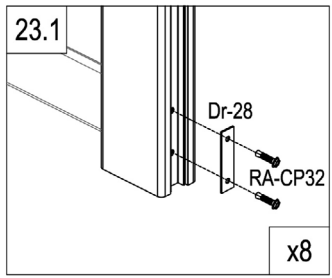
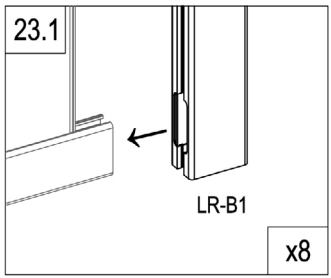
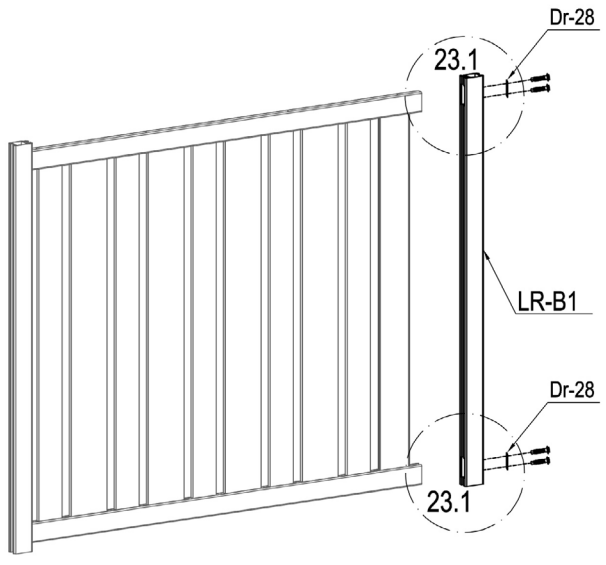
C	RA-D6	2
	RA-B6b	1

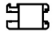


Part C.

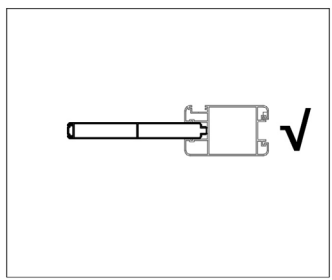


	RA-B4	4
	LR-E4a	5
	RA-A6a	18

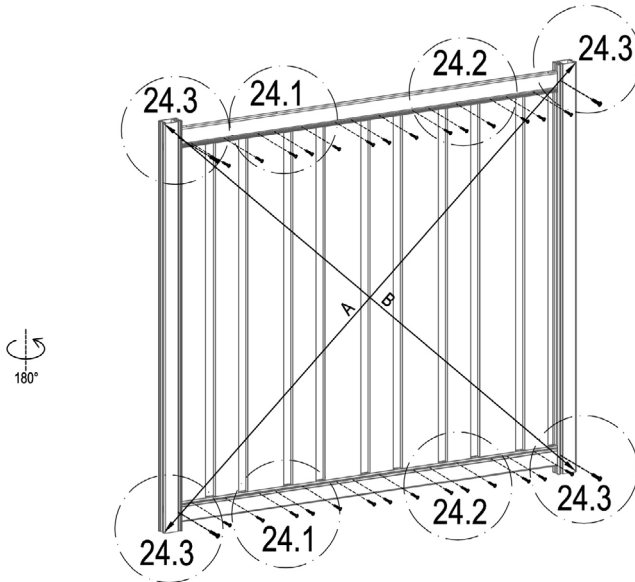
Part C.



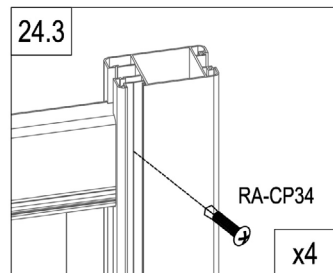
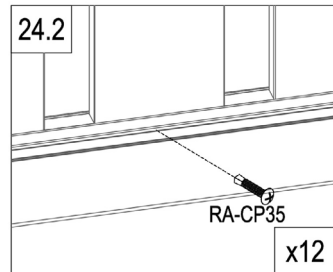
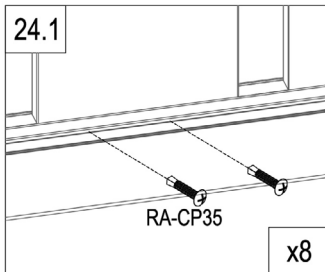
	LR-B1	1
	Dr-28	2
	RA-CP32	4





Part C.

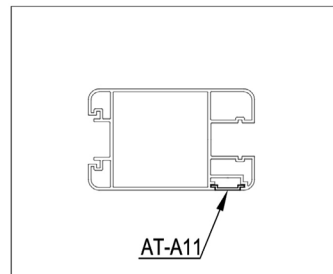
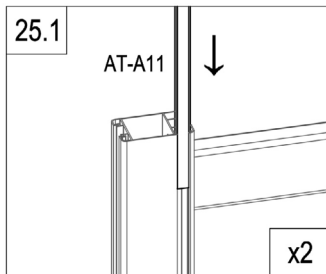
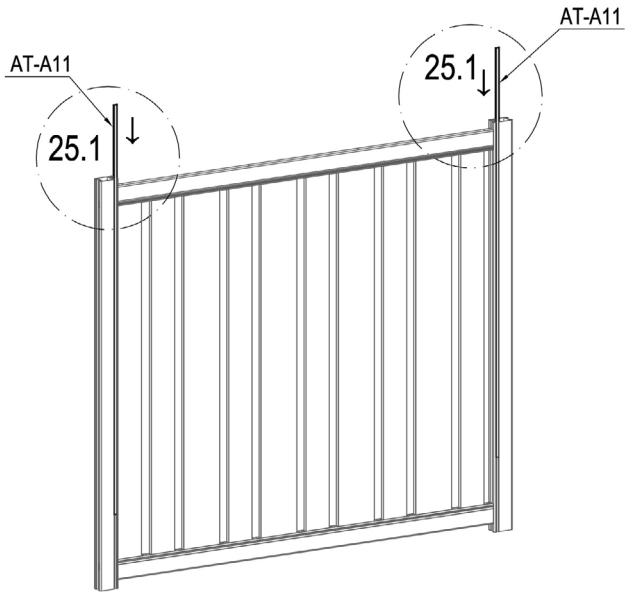


A=B



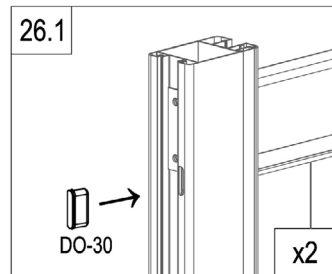
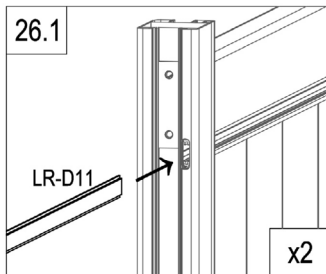
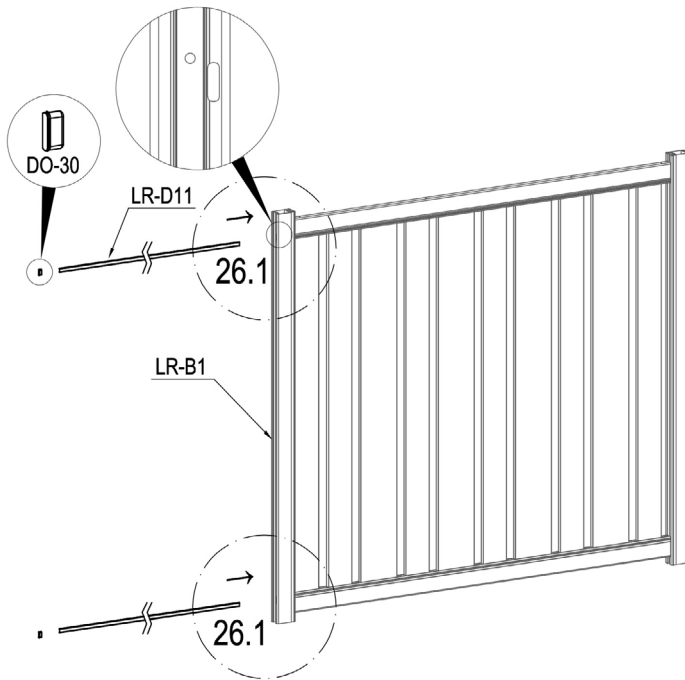
	RA-CP35	28
	RA-CP34	4



Part C.



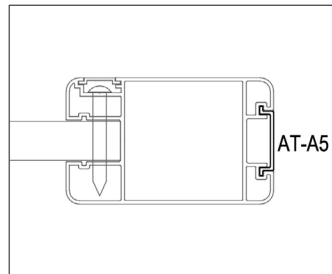
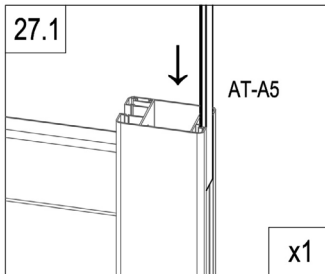
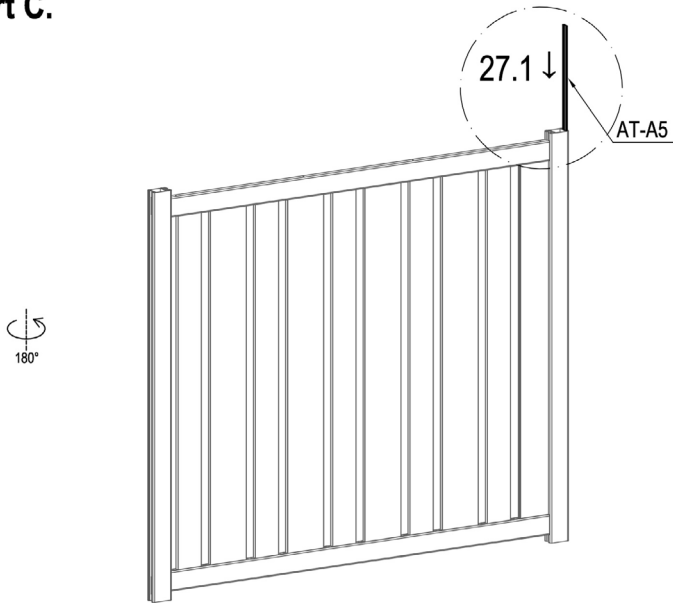
	AT-A11	2
---	--------	---


Part C.



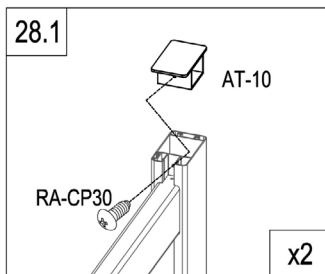
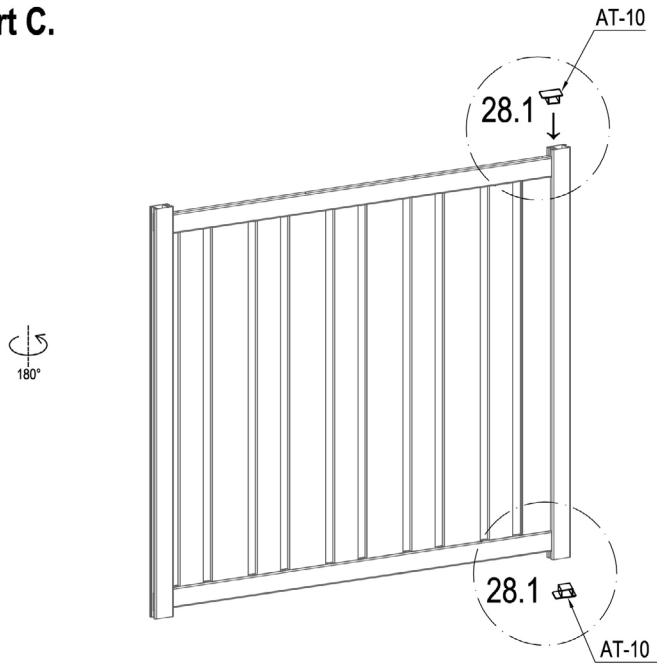
	LR-D11	2
	DO-30	2



Part C.



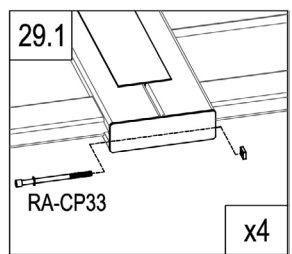
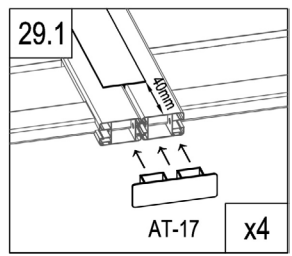
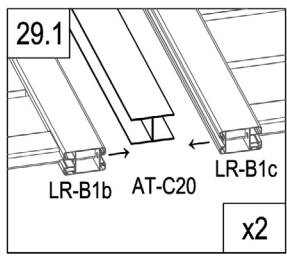
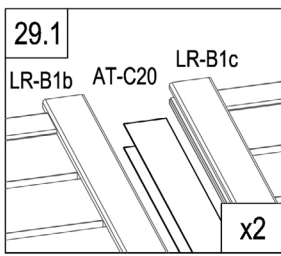
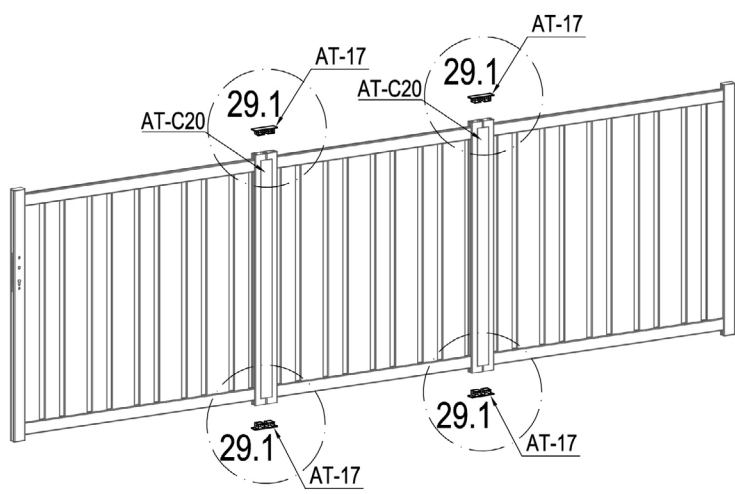
	AT-A5	1
---	-------	---




Part C.

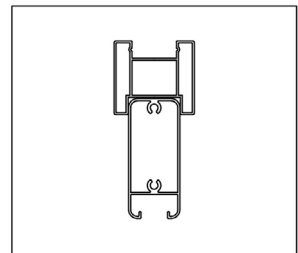
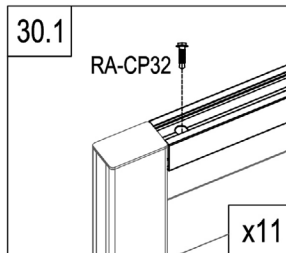
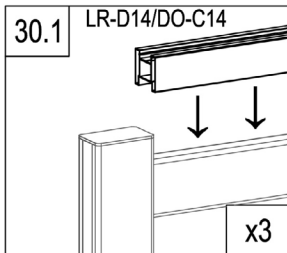
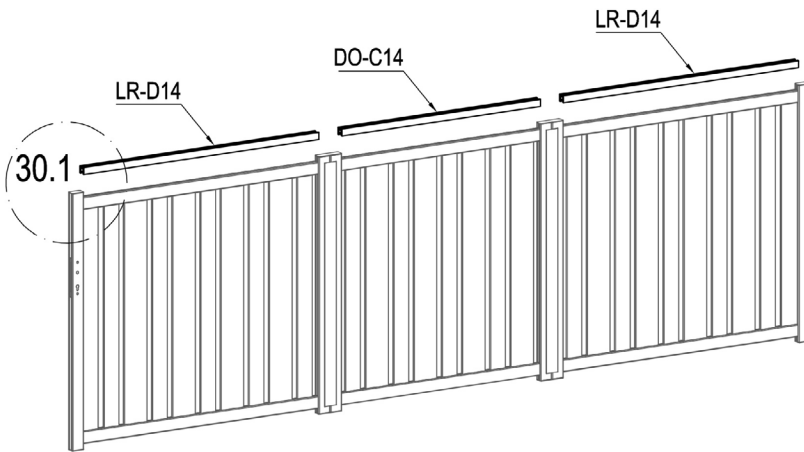




	AT-10	2
	RA-CP30	2

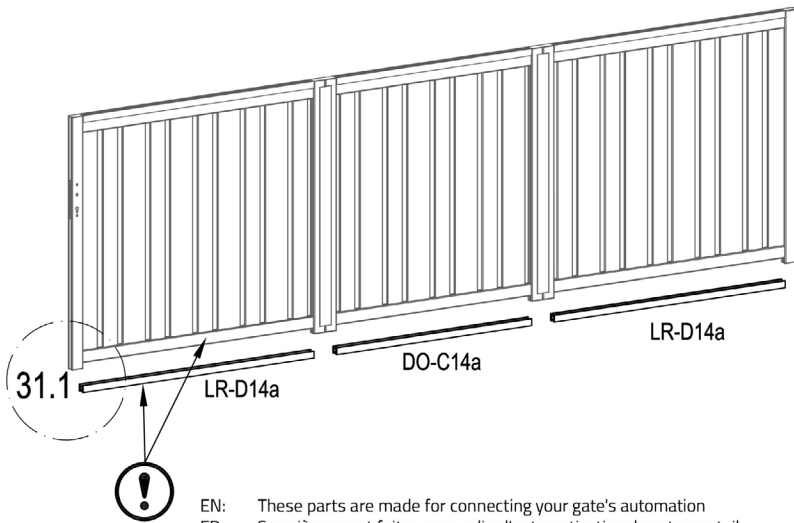
CASANOVO



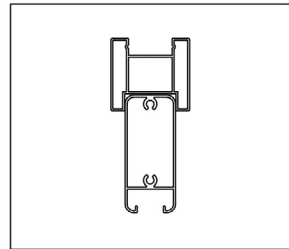
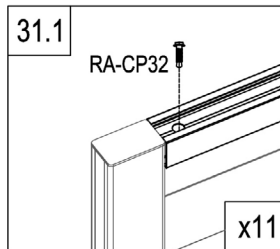
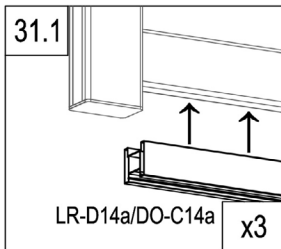
	AT-C20	2
	AT-17	4
	RA-CP33	4





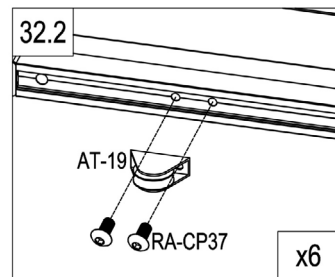
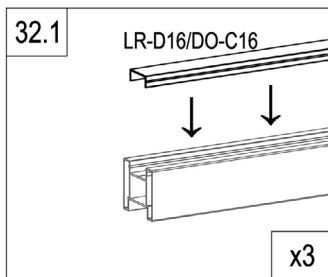
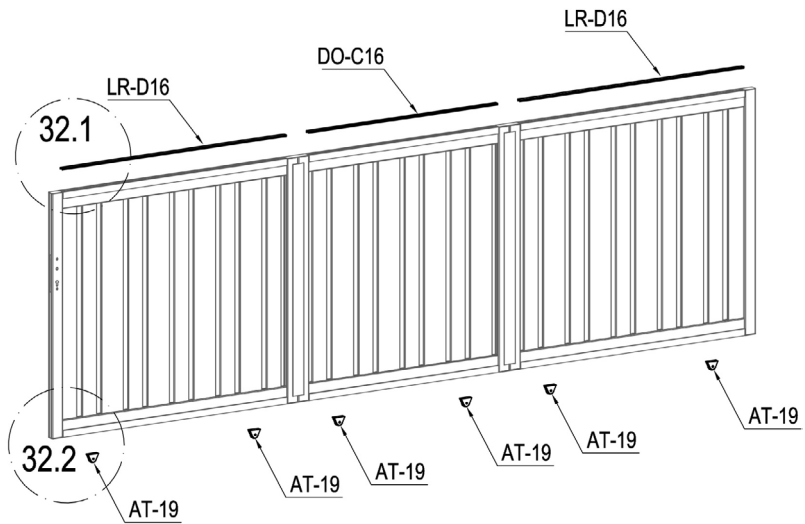
	LR-D14	2
	DO-C14	1
	RA-CP32	11



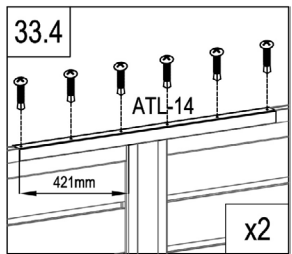
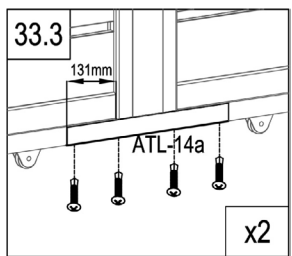
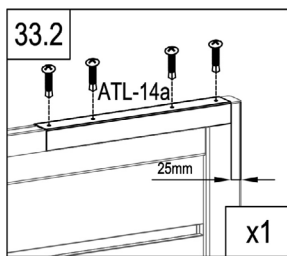
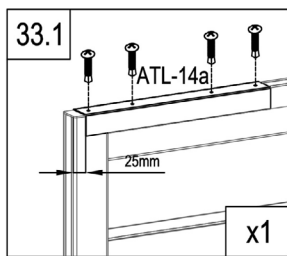
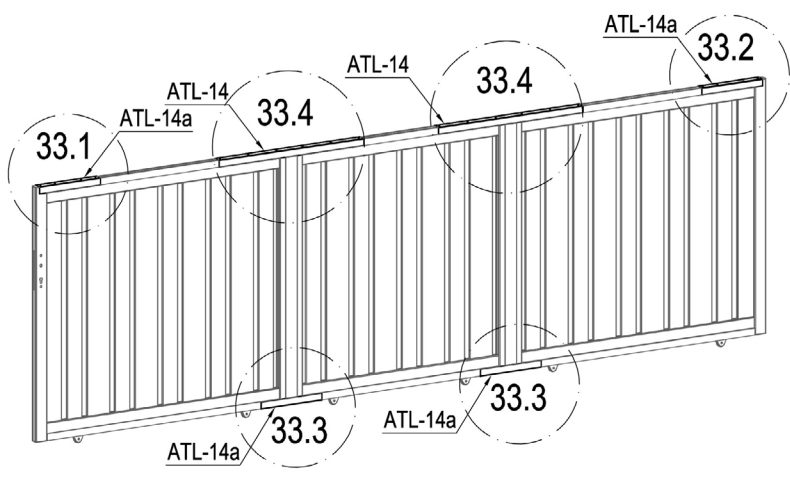
- EN: These parts are made for connecting your gate's automation
 FR: Ces pièces sont faites pour relier l'automatisation de votre portail
 DE: Diese Teile sind für den Anschluss der Automatisierung Ihres Tores vorgesehen
 ES: Estas piezas están hechas para conectar la automatización de su puerta
 PT: Estas peças são feitas para ligar a automatização do seu portão
 IT: Queste parti sono realizzate per collegare l'automazione del vostro cancello
 NL: Deze onderdelen zijn gemaakt voor het aansluiten van de automatisering van uw poort.
 PL: Te części są wykonane do podłączenia automatyki bramy.



	LR-D14a	2
	DO-C14a	1
	RA-CP32	11

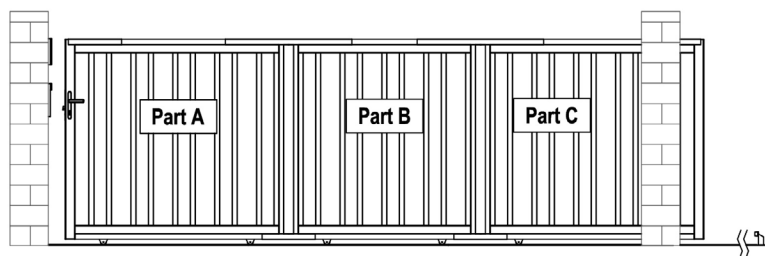


┌	DO-C16	1
	LR-D16	2
└	AT-19	6
●	RA-CP37	12

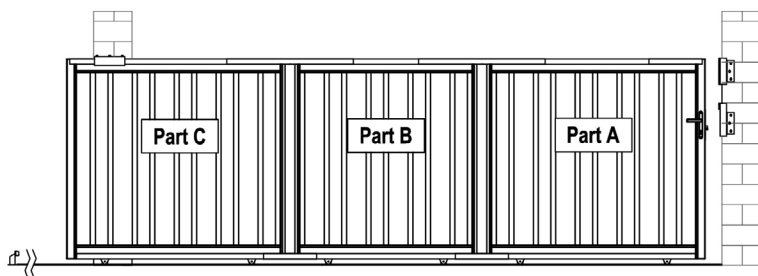


	ATL-14	2
	ATL-14a	4
	RA-CP34	28

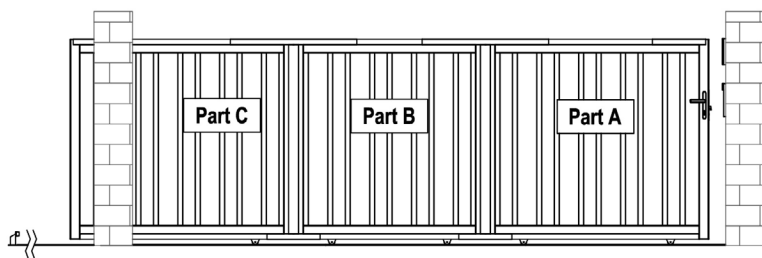
Ext.



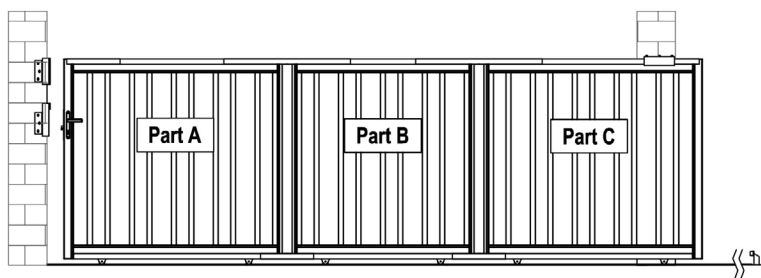
Int.



Ext.

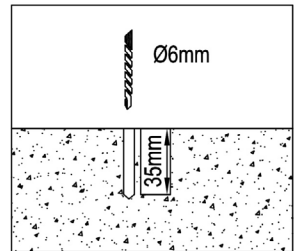
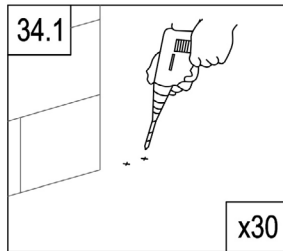
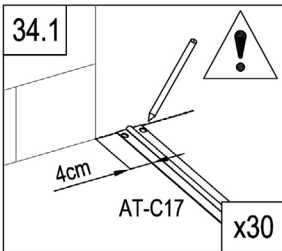
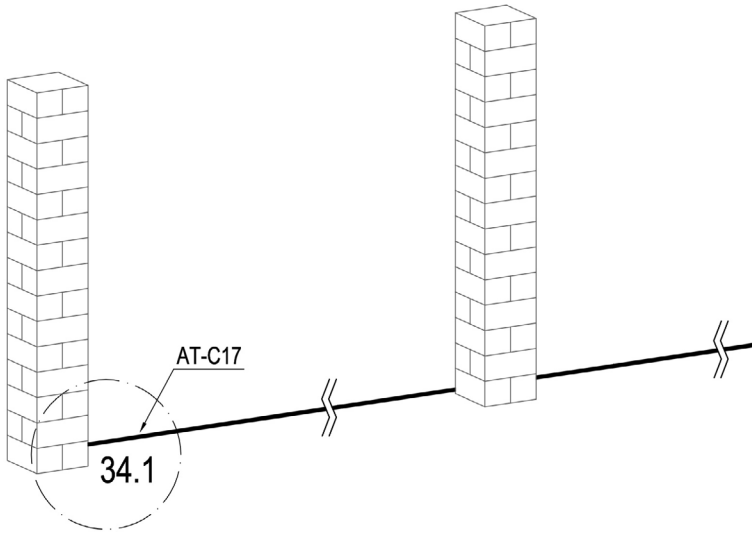




Int.

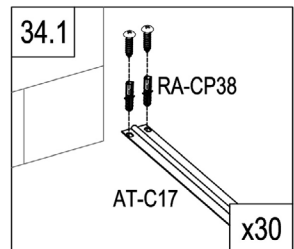


R

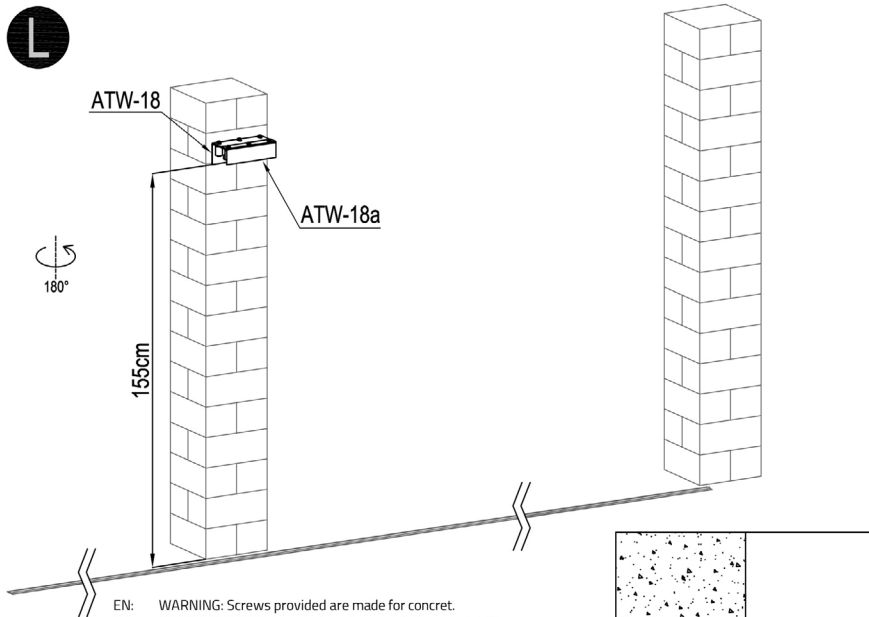
L



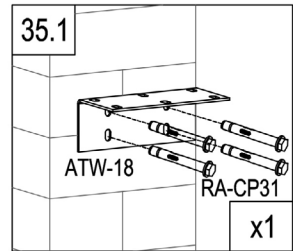
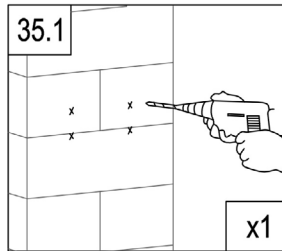
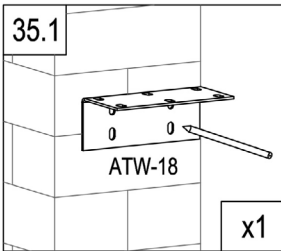
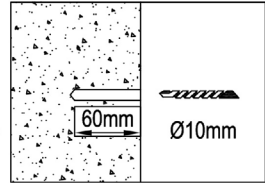
	AT-C17	6
	RA-CP38	60



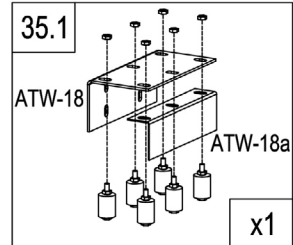
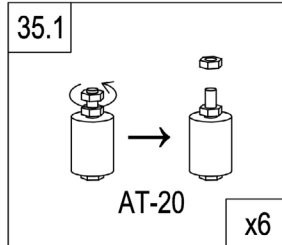
L



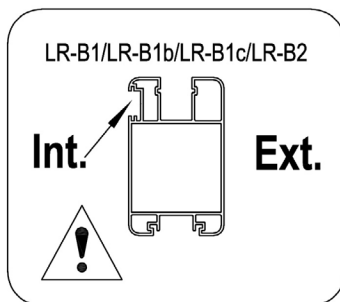
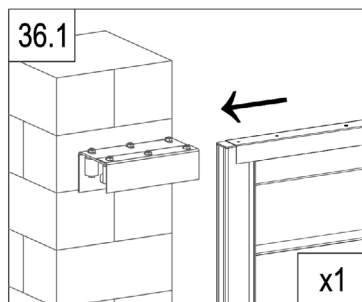
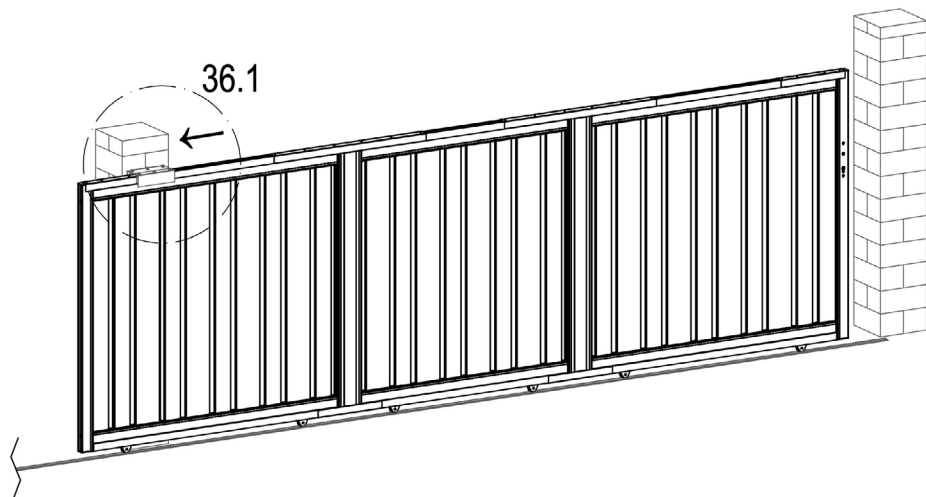
EN: WARNING: Screws provided are made for concrete.
 FR: AVERTISSEMENT : Les vis fournies sont faites pour le béton.
 DE: WARNUNG: Die mitgelieferten Schrauben sind für Beton ausgelegt.
 ES: ADVERTENCIA: Los tornillos suministrados están hechos para el hormigón.
 IT: ATTENZIONE: Le viti fornite sono fatte per il calcestruzzo.
 NL: WAARSCHUWING: De bijgeleverde schroeven zijn gemaakt voor beton.
 PL: OSTRZEŻENIE: Dostarczone śruby są przeznaczone do betonu.
 PT: AVISO: Os parafusos fornecidos são feitos para betão.



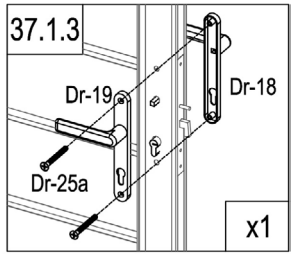
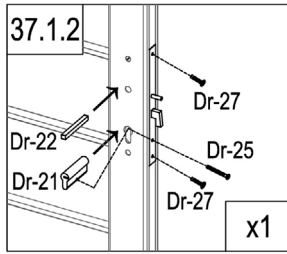
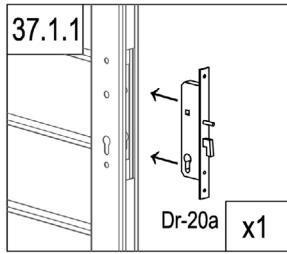
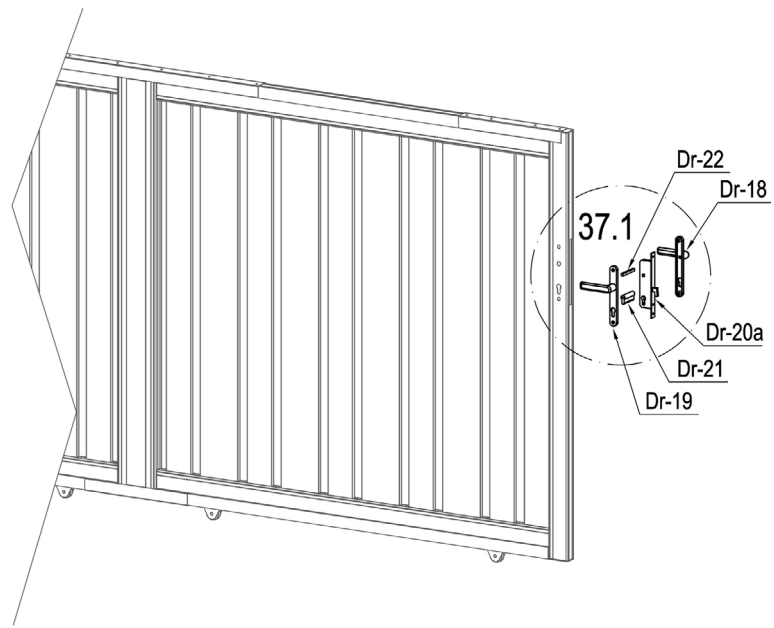
	ATW-18	1
	ATW-18a	1
	AT-20	6
	RA-CP31	4



L



L

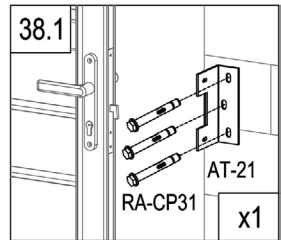
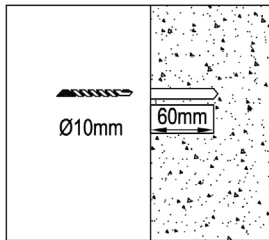
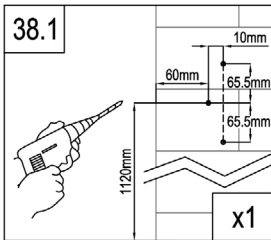
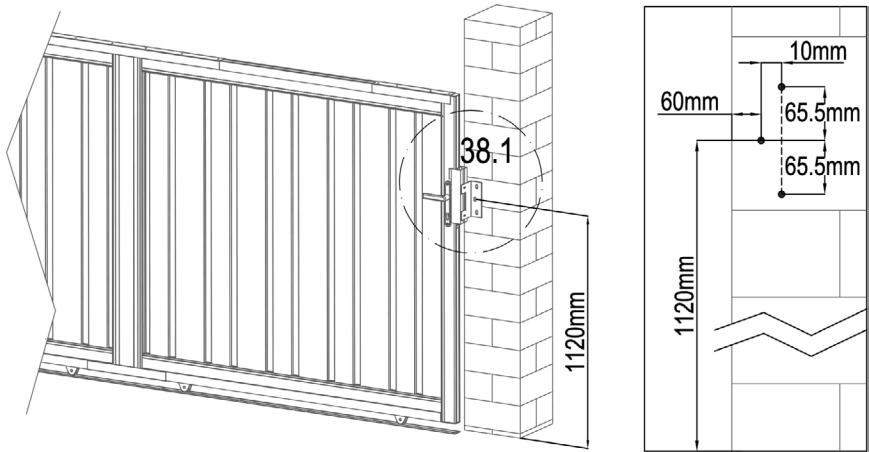


	Dr-20a	1
	Dr-21	1
	Dr-22	1
	Dr-25	1

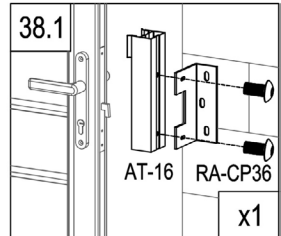
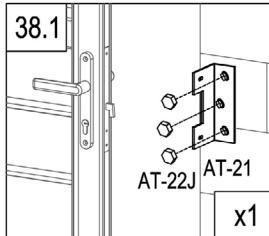
	Dr-18	1
	Dr-19	1
	Dr-25a	2
	Dr-27	2



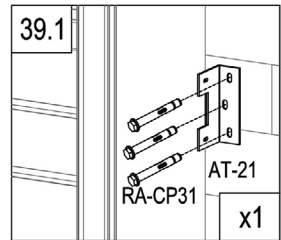
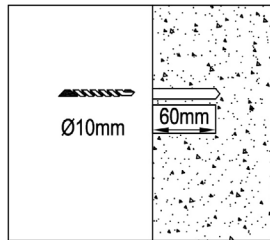
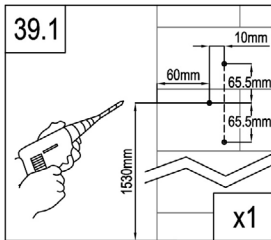
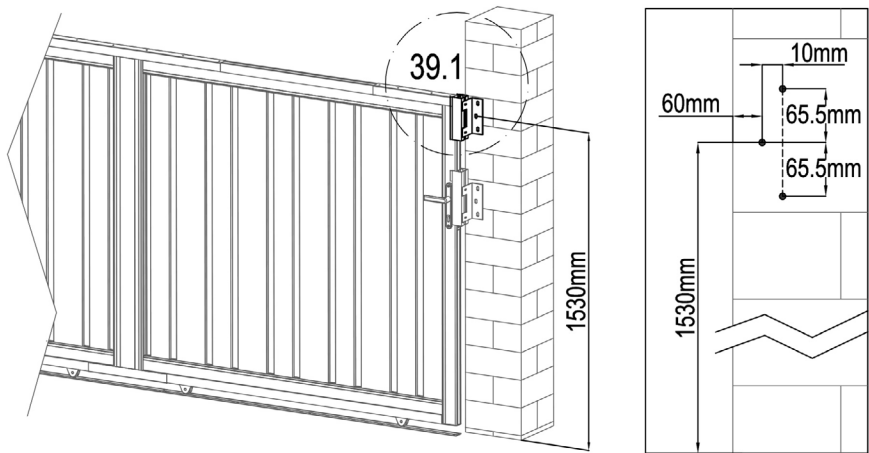
EN: WARNING: Screws provided are made for concret.
 FR: AVERTISSEMENT : Les vis fournies sont faites pour le béton.
 DE: WARNUNG: Die mitgelieferten Schrauben sind für Beton ausgelegt.
 ES: ADVERTENCIA: Los tornillos suministrados están hechos para el hormigón.
 IT: ATTENZIONE: Le viti fornite sono fatte per il calcestruzzo.
 NL: WAARSCHUWING: De bijgeleverde schroeven zijn gemaakt voor beton.
 PL: OSTRZEZENIE: Dostarczone śruby są przeznaczone do betonu.
 PT: AVISO: Os parafusos fornecidos são feitos para betão.



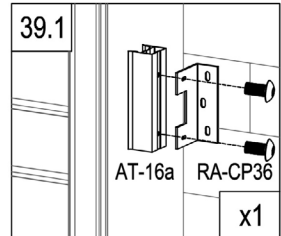
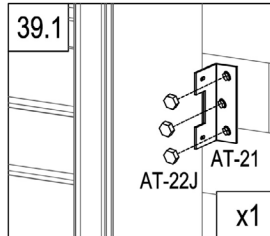
	AT-16	1
	AT-21	1
	RA-CP36	2
	RA-CP31	3
	AT-22J	3



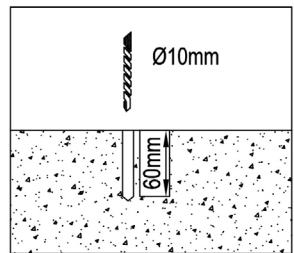
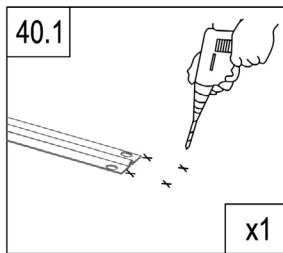
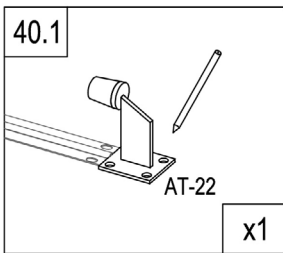
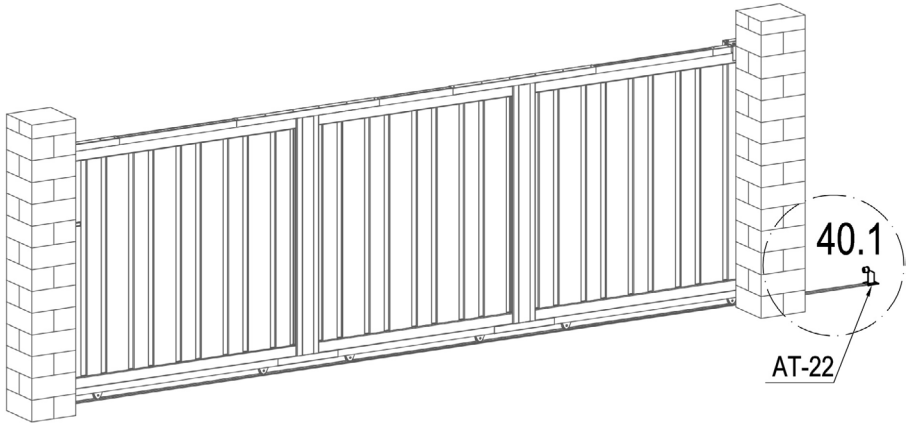
L



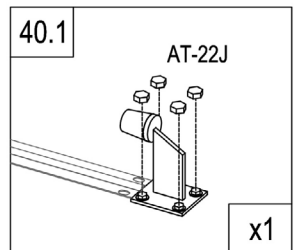
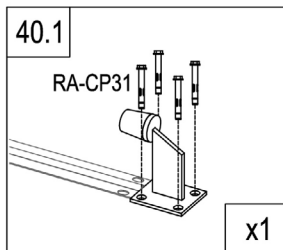
	AT-16a	1
	AT-21	1
	RA-CP36	2
	RA-CP31	3
	AT-22J	3



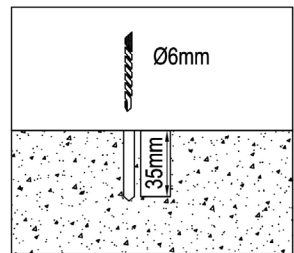
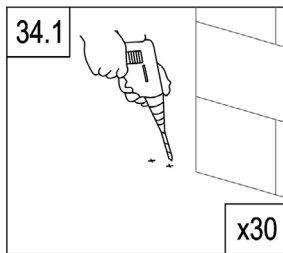
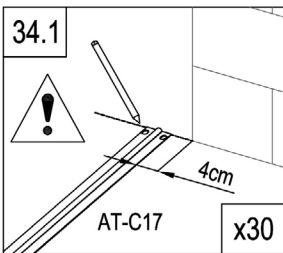
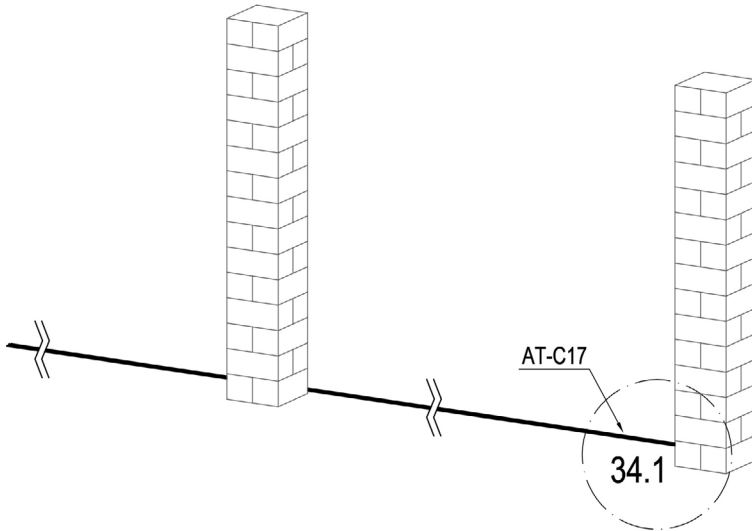
L





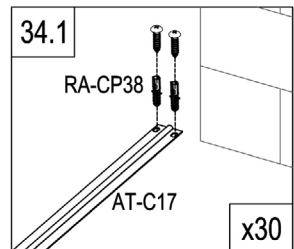
	AT-22	1
	RA-CP31	4
	AT-22J	4



R

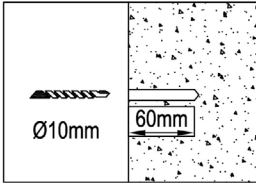
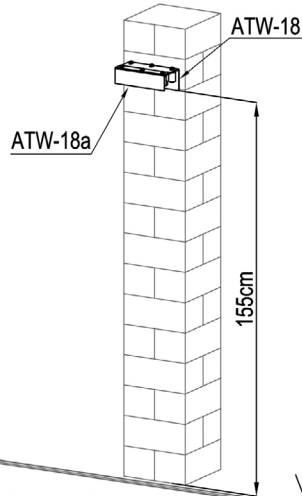


	AT-C17	6
	RA-CP38	60

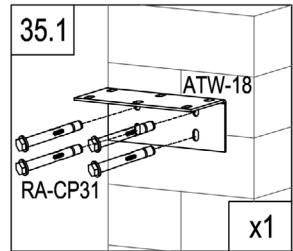
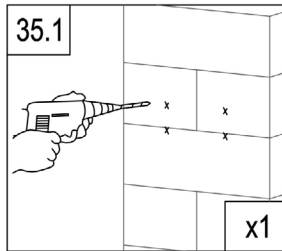
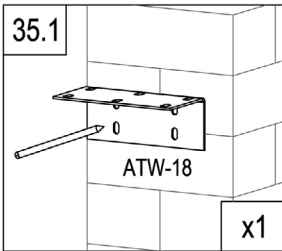


R

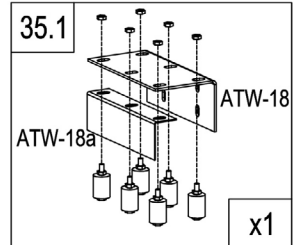
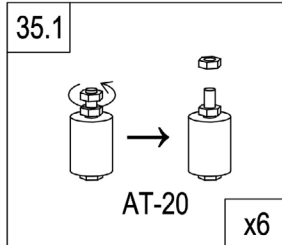
180°



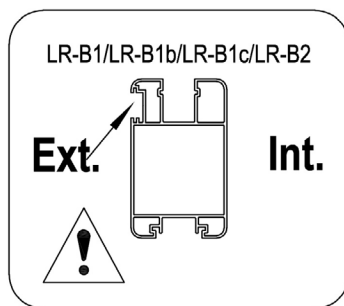
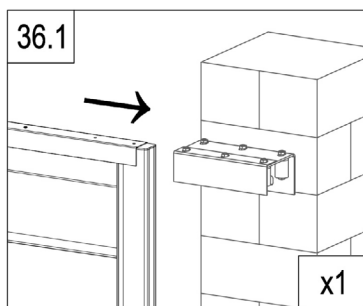
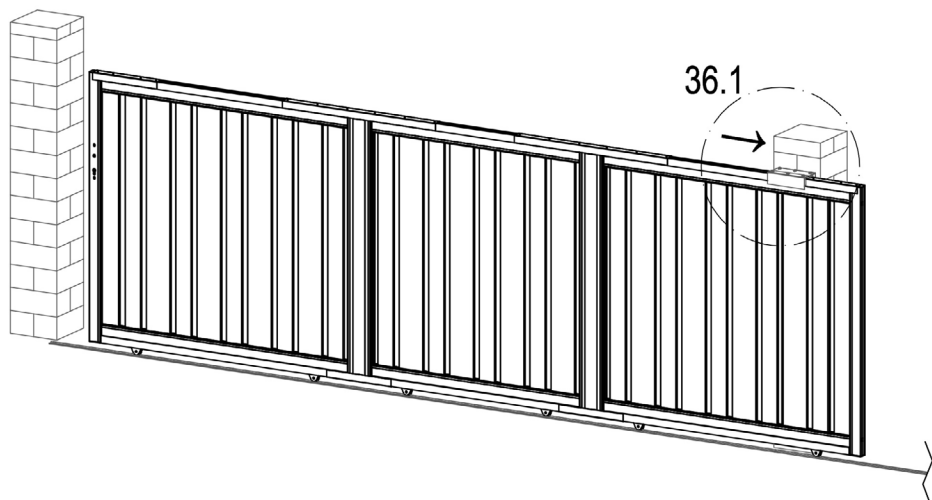
EN: WARNING: Screws provided are made for concret.
 FR: AVERTISSEMENT : Les vis fournies sont faites pour le béton.
 DE: WARNUNG: Die mitgelieferten Schrauben sind für Beton ausgelegt.
 ES: ADVERTENCIA: Los tornillos suministrados están hechos para el hormigón.
 IT: ATTENZIONE: Le viti fornite sono fatte per il calcestruzzo.
 NL: WAARSCHUWING: De bijgeleverde schroeven zijn gemaakt voor beton.
 PL: OSTRZEŻENIE: Dostarczone śruby są przeznaczone do betonu.
 PT: AVISO: Os parafusos fornecidos são feitos para betão.



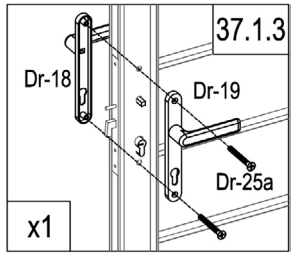
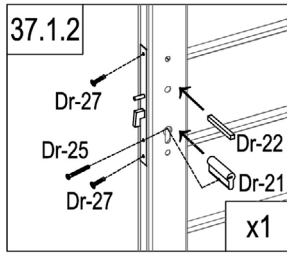
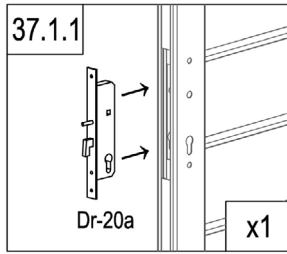
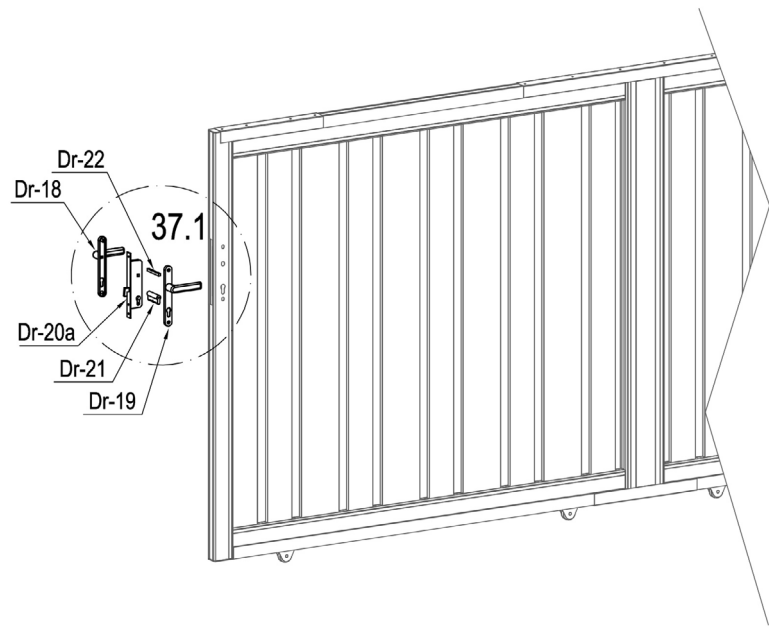
	ATW-18	1
	ATW-18a	1
	AT-20	6
	RA-CP31	4



R



R

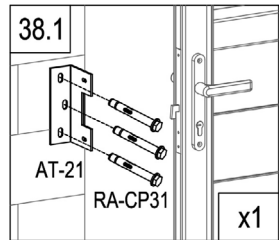
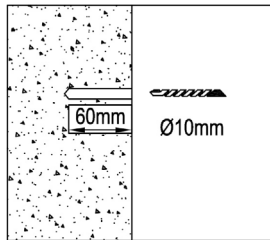
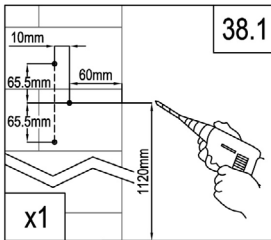
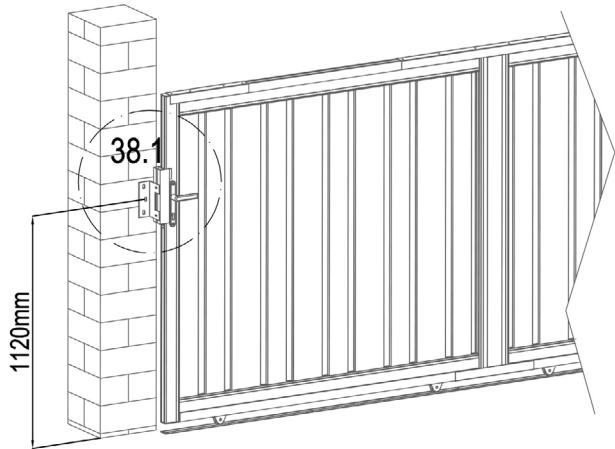
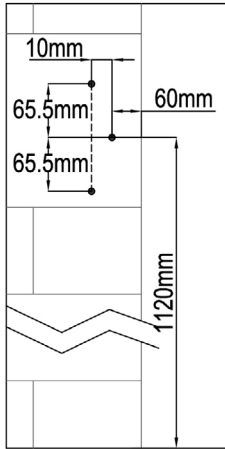


	Dr-20a	1
	Dr-21	1
	Dr-22	1
	Dr-25	1

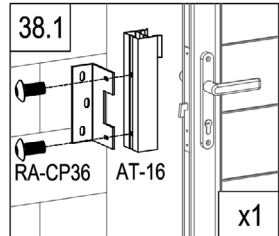
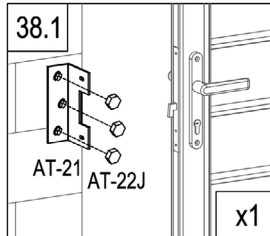
	Dr-18	1
	Dr-19	1
	Dr-25a	2
	Dr-27	2



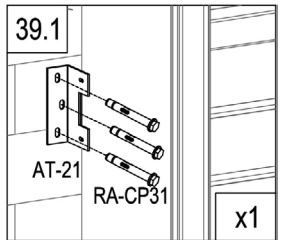
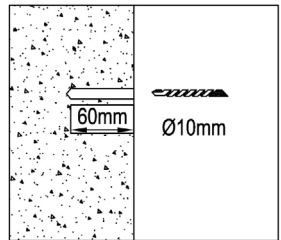
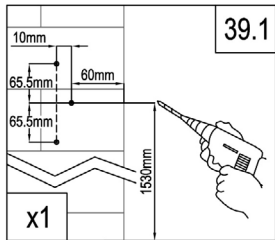
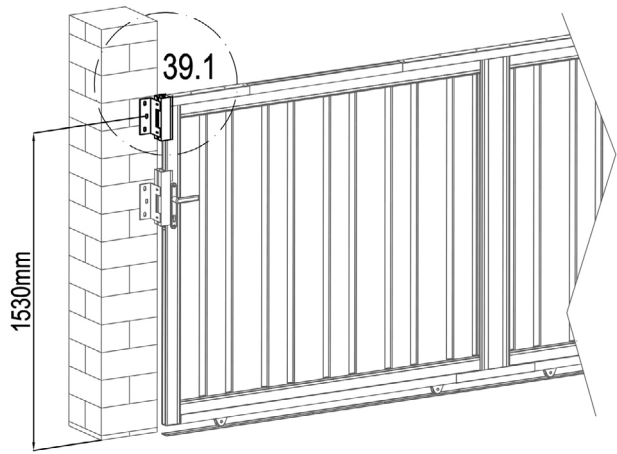
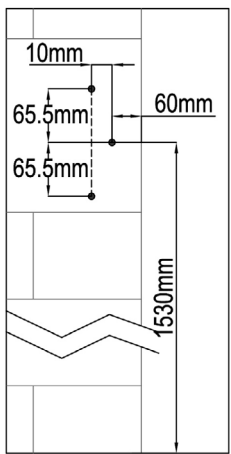
EN: WARNING: Screws provided are made for concret.
 FR: AVERTISSEMENT : Les vis fournies sont faites pour le béton.
 DE: WARNUNG: Die mitgelieferten Schrauben sind für Beton ausgelegt.
 ES: ADVERTENCIA: Los tornillos suministrados están hechos para el hormigón.
 IT: ATTENZIONE: Le viti fornite sono fatte per il calcestruzzo.
 NL: WAARSCHUWING: De bijgeleverde schroeven zijn gemaakt voor beton.
 PL: OSTRZEŻENIE: Dostarczone śruby są przeznaczone do betonu.
 PT: AVISO: Os parafusos fornecidos são feitos para betão.



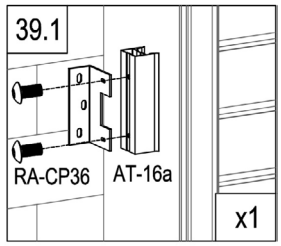
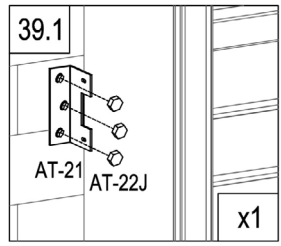
	AT-16	1
	AT-21	1
	RA-CP36	2
	RA-CP31	3
	AT-22J	3



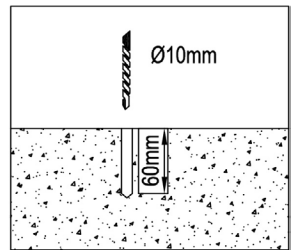
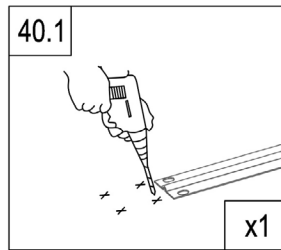
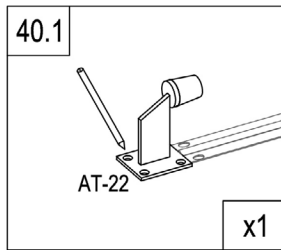
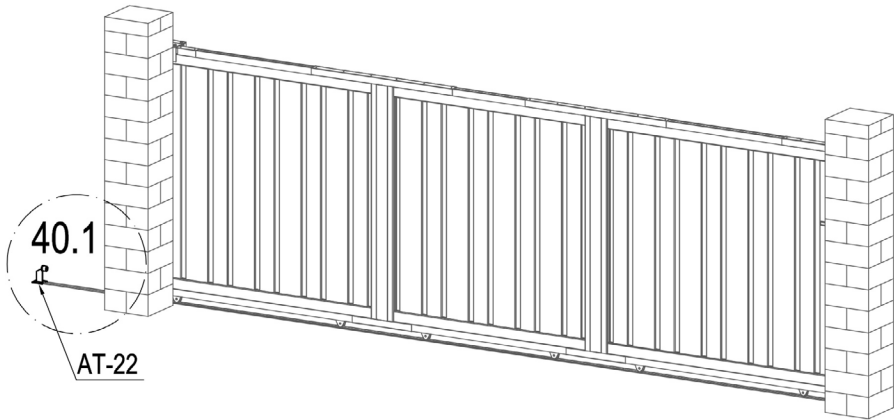
R






	AT-16a	1
	AT-21	1
	RA-CP36	2
	RA-CP31	3
	AT-22J	3



R



	AT-22	1
	RA-CP31	4
	AT-22J	4

