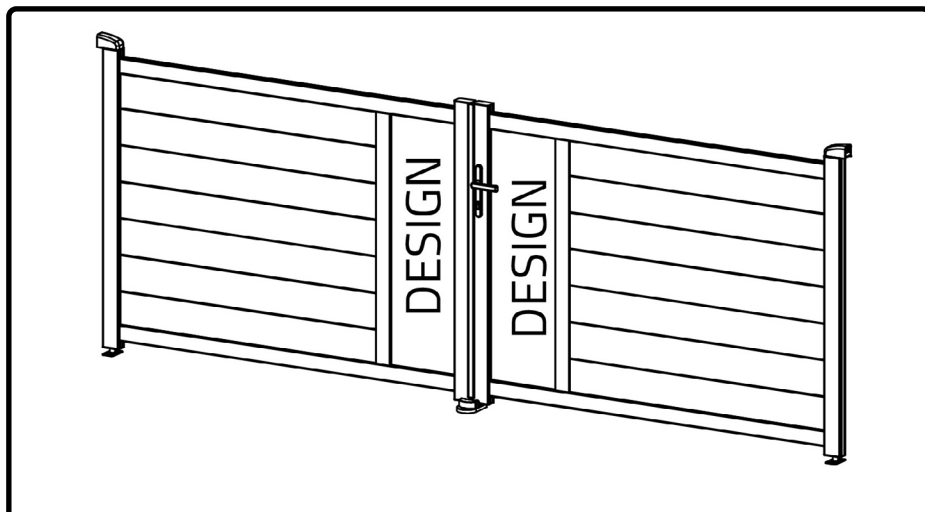


# CASANOVO

## SUNNY 350B120



COM-001071 [x1]

COM-001077 [x1]

COM-001072 [x1]

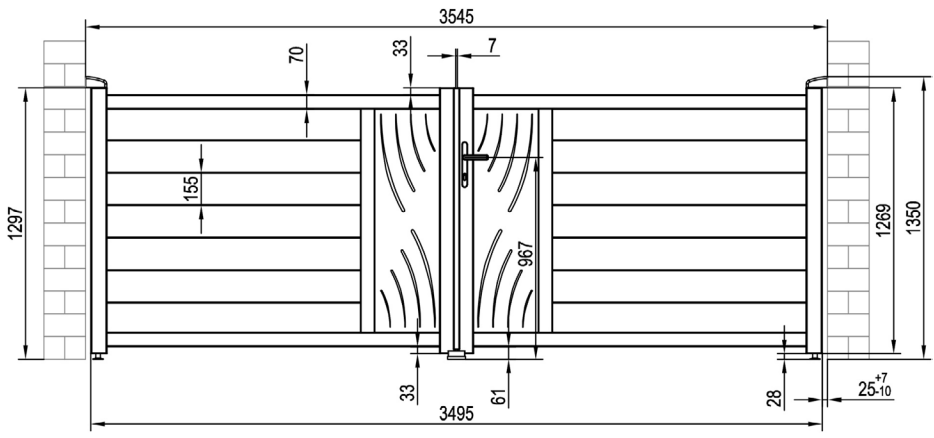


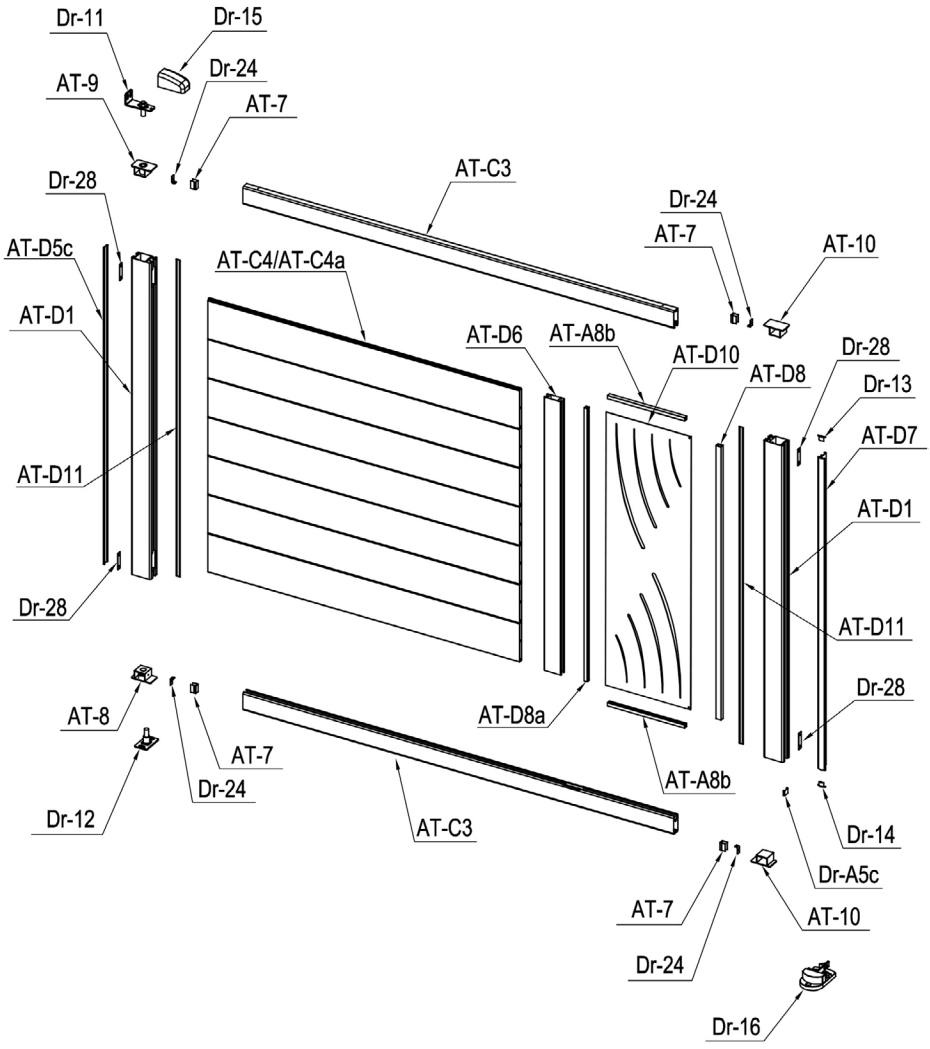
EN FR DE ES PT IT NL PL FI SE DK

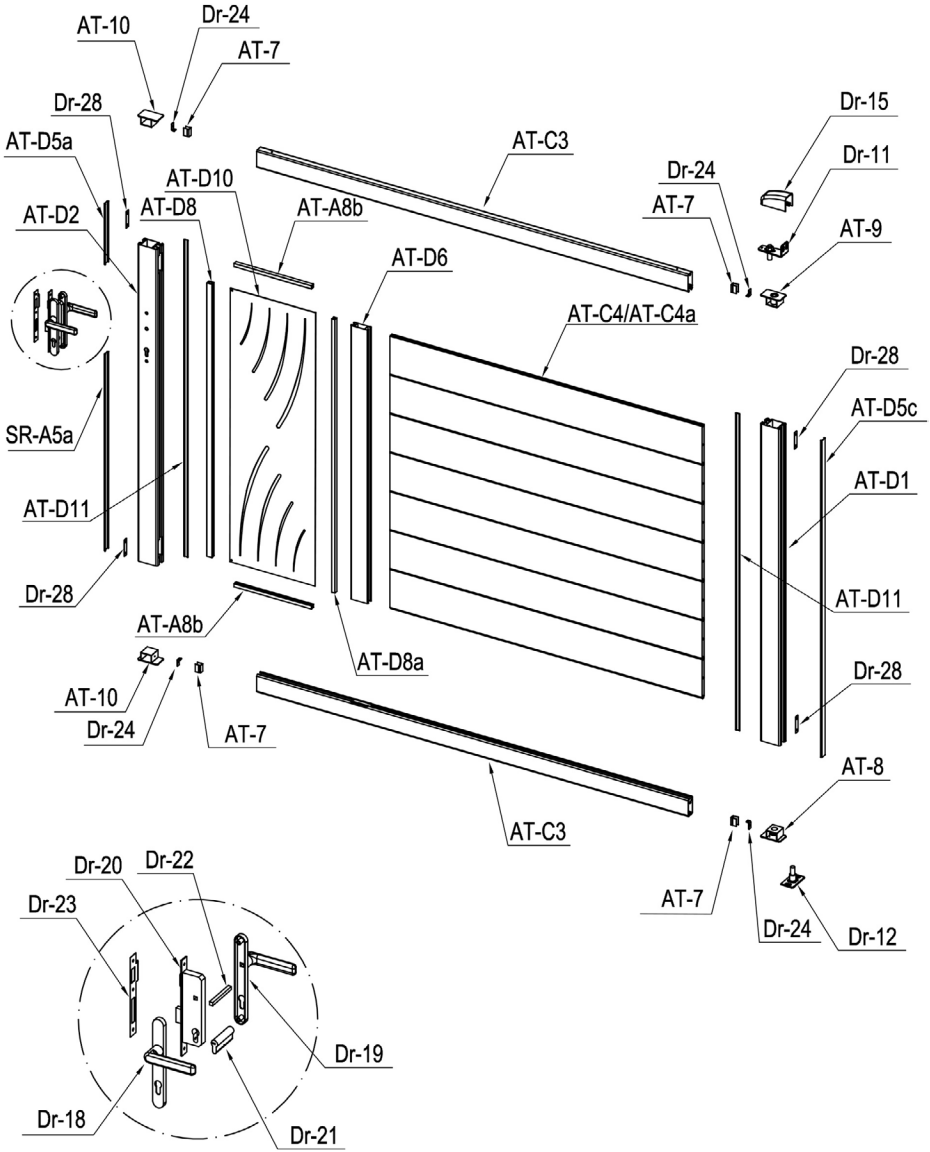
RO SI SK HU CZ HR GR LT LV



INSTRUCTION MANUAL / NOTICE DE MONTAGE / MONTAGEANLEITUNG / MANUAL DE MONTAJE / MANUAL DE MONTAGEM / MANUALE DI MONTAGGIO /  
MONTAGEHANDLEIDING / INSTRUKCJA MONTAŻU / KÄYTTÖOHJEET / BRUGSANVISNING / BRUGSANVISNING / INSTRUCȚIUNI DE ASAMBLARE /  
NAVODILA ZA SESTAVLJANJE / NÁVOD NA MONTÁŽ / ÖSSZESZERELÉSI ÚTMUTATÓ / NÁVOD K MONTÁŽI / UPUTE ZA INSTALACIJU /  
ΟΔΗΓΙΕΣ ΣΥΝΑΡΜΟΛΟΓΗΣΗΣ / SURINKIMO INSTRUKCIJOS / MONTĀŽAS INSTRUKCIJAS

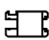


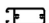



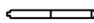
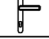


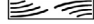












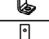



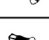





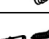

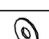


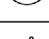

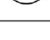



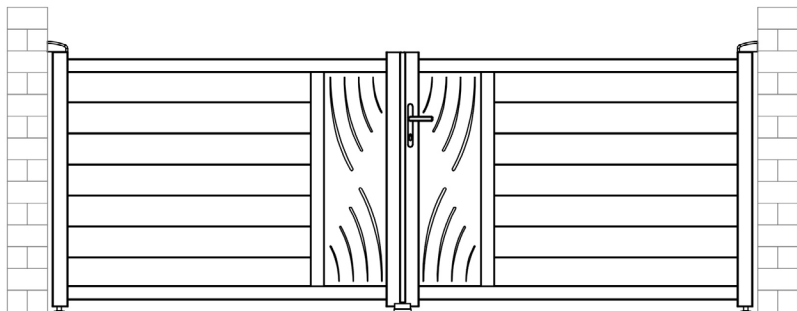




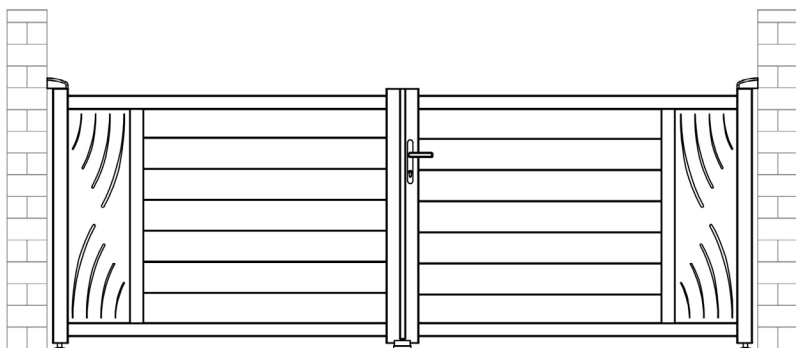


## PART LIST

IMAGE	NO.	L.(mm)	QTY	IMAGE	NO.	L.(mm)	QTY
	AT-D1	1263	3		Dr-15		2
	AT-D2	1263	1		Dr-16		1
	AT-C3	1721	4		Dr-17		2
	AT-D6	1091	2		Dr-31		4
	AT-C4	1245	12		Dr-18		1
	AT-C4a (+AT-C15)	1245	2		Dr-19		1
	AT-D10	1088	2		Dr-20		1
	AT-D8	1090	2		Dr-21		1
	AT-D8a	1090	2		Dr-22		1
	AT-A8b	308.5	4		Dr-23		1
	AT-D5c	1263	2		Dr-25		1
	AT-D5a	240.5	1		Dr-25a		2
	SR-A5a	782	1		Dr-26		3
	Dr-A5c	19.5	1		Dr-27		2
	AT-D11	1263	4		Dr-24		8
	AT-7	29.5	8		Dr-28		8
	AT-D7	1243	1		AT-BL30	ST4x10	8
	AT-8		2		AT-BL31	ST4.2x13	8
	AT-9		2		AT-BL32	M8x60	12
	AT-10		4		AT-BL33	ST5.5x38	16
	Dr-11		2		AT-BL34	ST6x40	3
	Dr-12		2		AT-BL35	Ø6	3
	Dr-13		1		AT-BL36	ST4.8x38	50
	Dr-14		1		AT-BL37	ST4.2x13	8

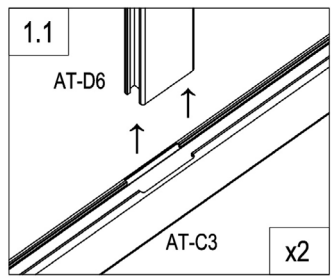
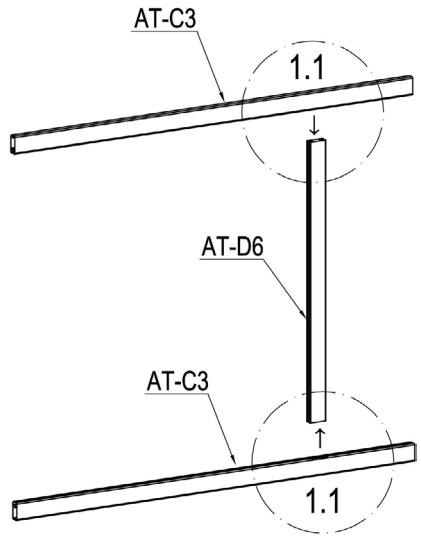


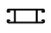
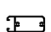
A



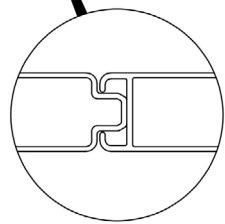
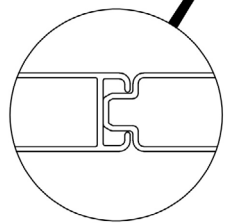
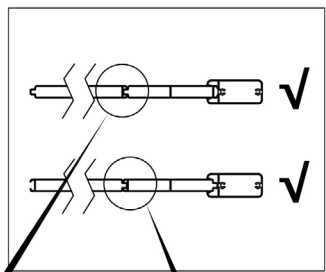
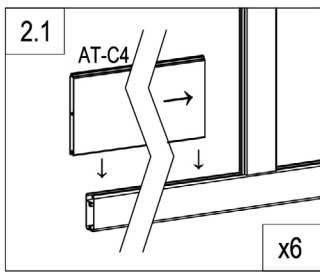
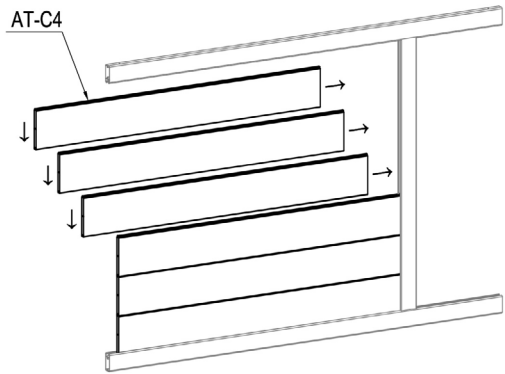
B

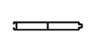
A



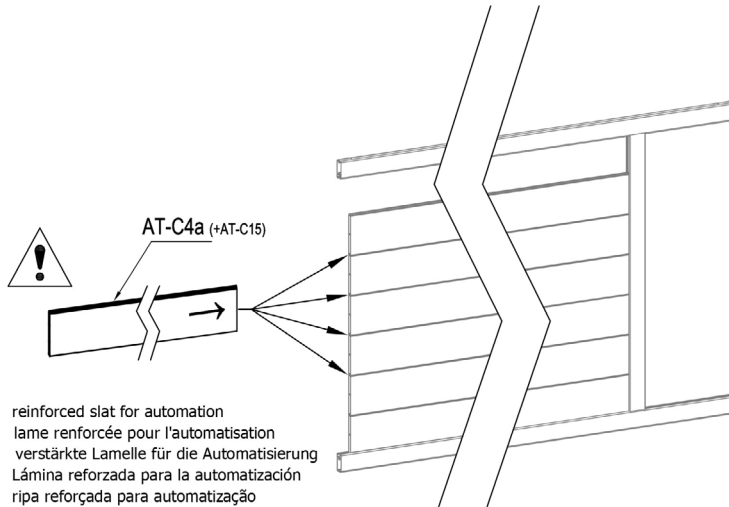
	AT-D6	1
	AT-C3	2

A

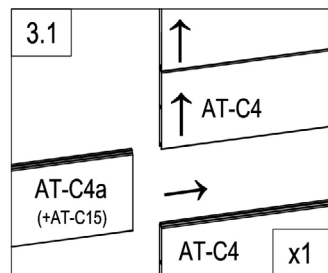
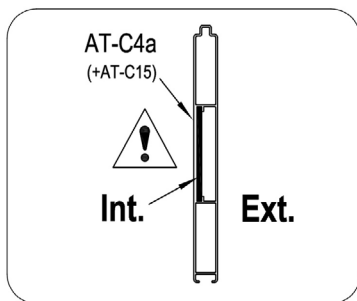


	AT-C4	6
---	-------	---

**A**

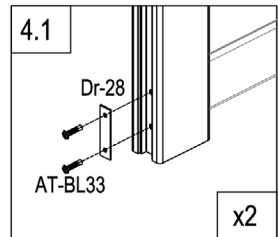
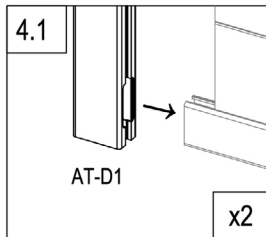
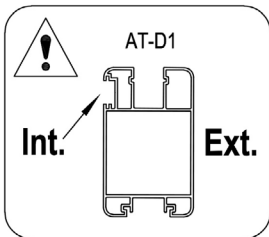
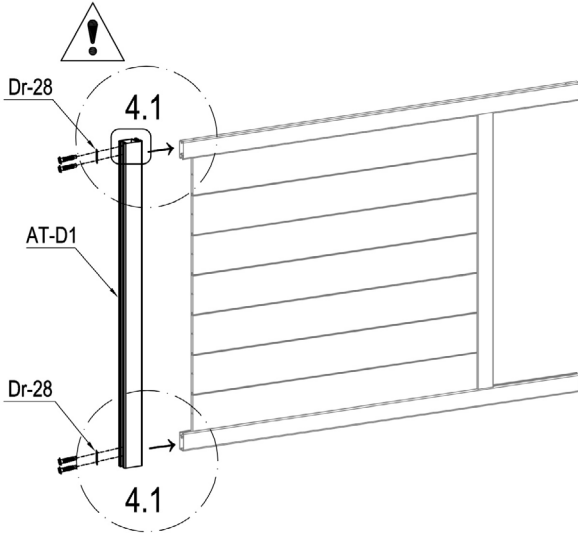


- EN: reinforced slat for automation
- FR : lame renforcée pour l'automatisation
- DE : verstärkte Lamelle für die Automatisierung
- ES: Lámina reforzada para la automatización
- PT: ripa reforçada para automatização
- IT: lamella rinforzata per l'automazione
- NL: versterkte lat voor automatisering
- PL: wzmocniona listwa do automatyzacji



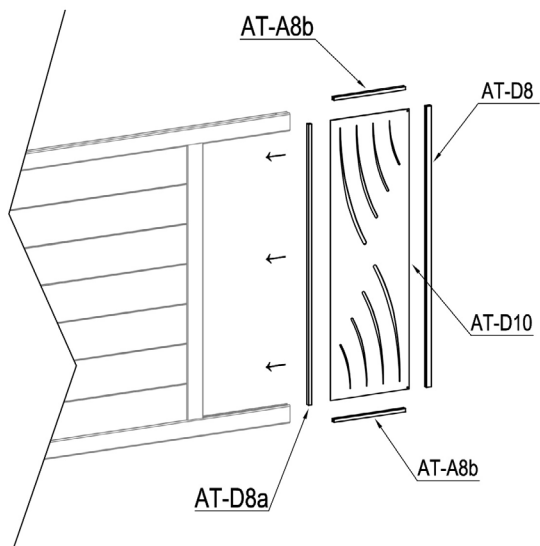
	AT-C4a (+AT-C15)	1
--	------------------	---

**A**

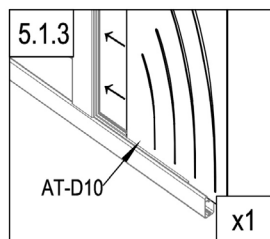
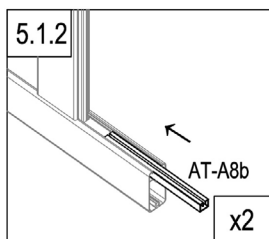
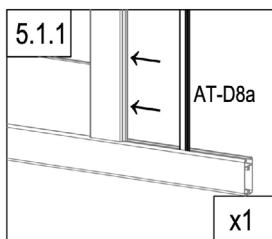


	AT-D1	1
	Dr-28	2
	AT-BL33	4

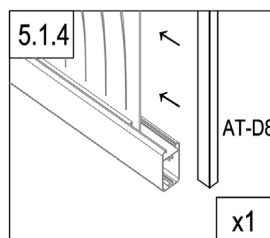
A



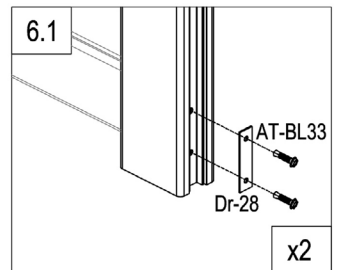
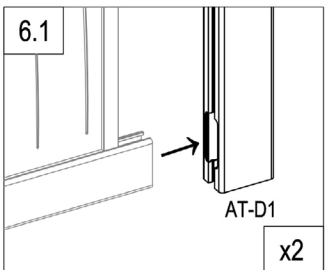
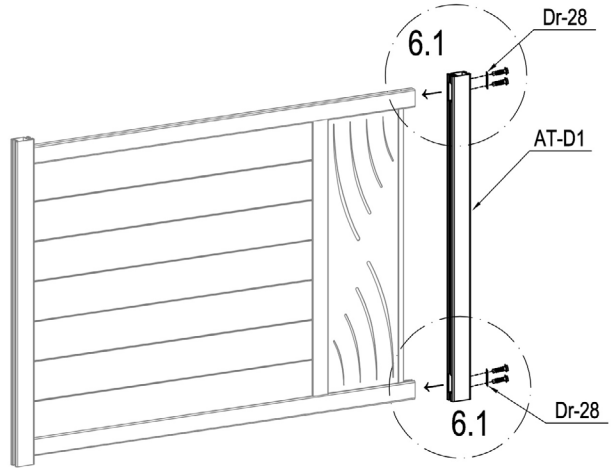
EN :you can flip and switch the direction of this plate to personalize your gate  
 FR: vous pouvez retourner et changer la direction de cette plaque pour personnaliser votre portail  
 DE: Sie können dieses Schild umdrehen und die Richtung wechseln, um Ihr Tor zu personalisieren.  
 ES: puedes girar y cambiar la dirección de esta placa para personalizar tu puerta  
 PT: pode virar e mudar a direção desta placa para personalizar o seu portão  
 IT: potete capovolgere e cambiare la direzione di questa piastra per personalizzare il vostro cancello  
 NL: u kunt de richting van deze plaat omdraaien en veranderen om uw poort te verpersoonlijken...  
 PL: można obrócić i przełączyć kierunek tej płyty, aby spersonalizować bramę.

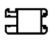




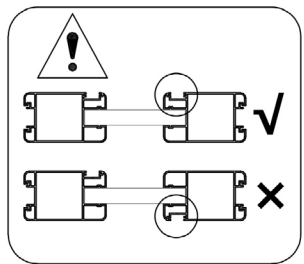
	AT-D8a	1
	AT-A8b	2
	AT-D10	1
	AT-D8	1



A

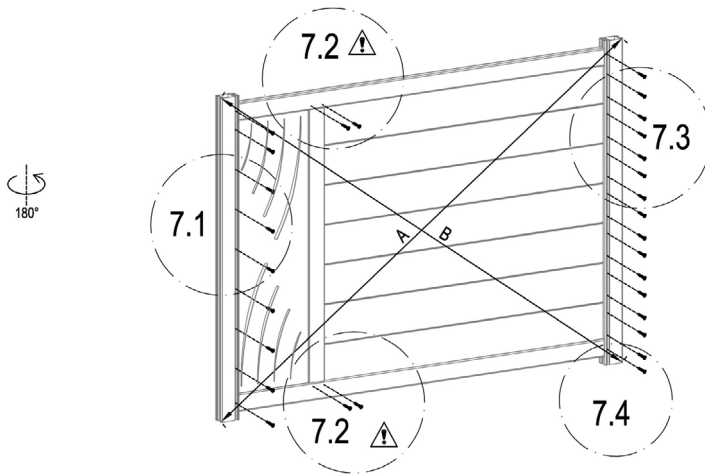


	AT-D1	1
	Dr-28	2
	AT-BL33	4

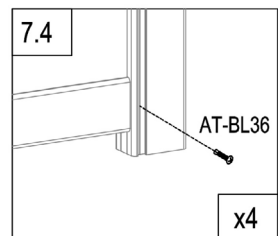
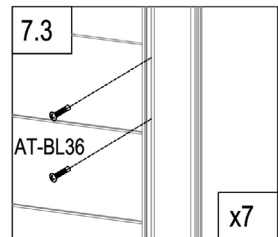
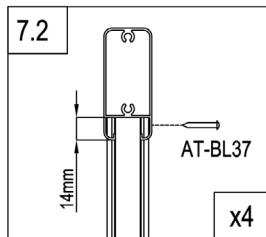
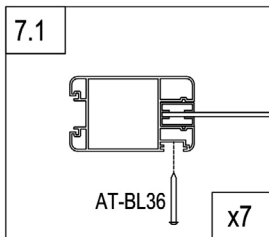






A

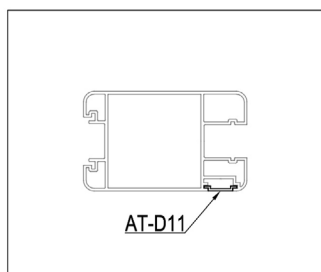
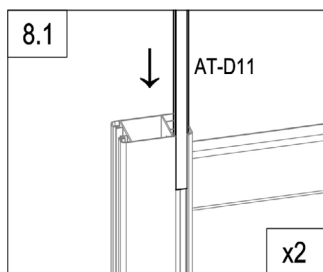
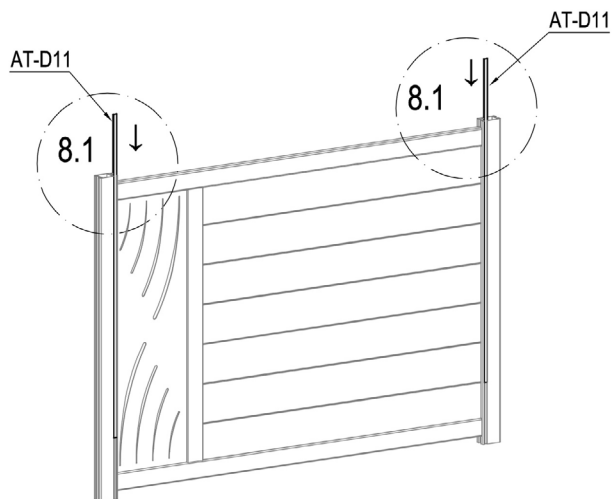



A=B



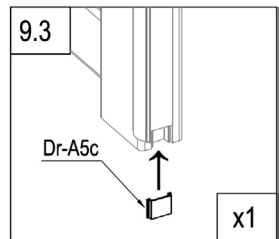
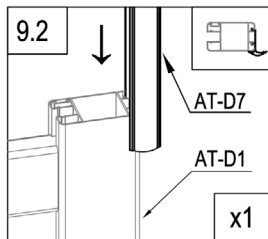
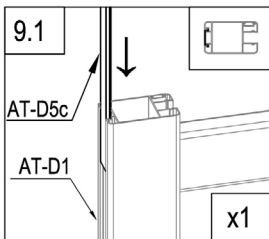
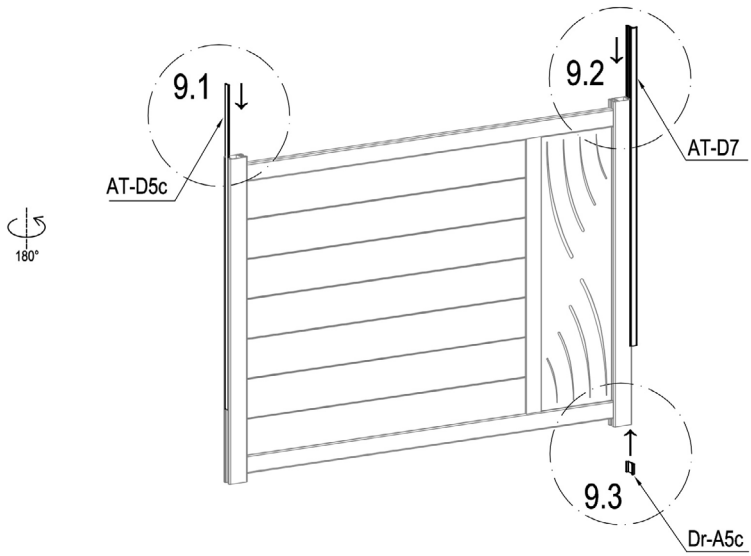
	AT-BL36	25
	AT-BL37	4


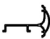
A



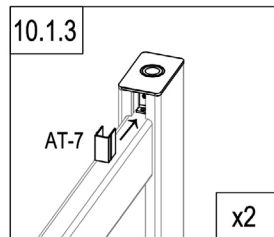
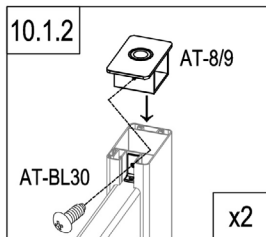
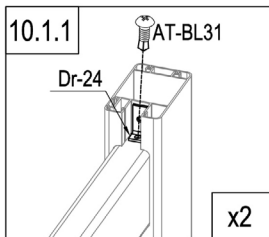
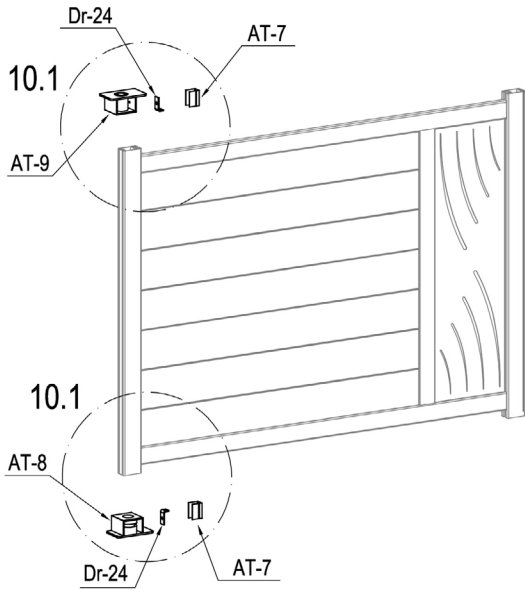
	AT-D11	2
---	--------	---




A






	AT-D5c	1
	Dr-A5c	1
	AT-D7	1

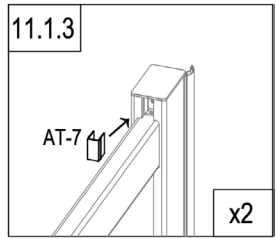
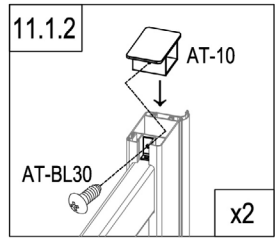
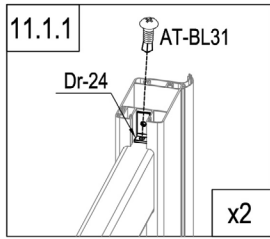
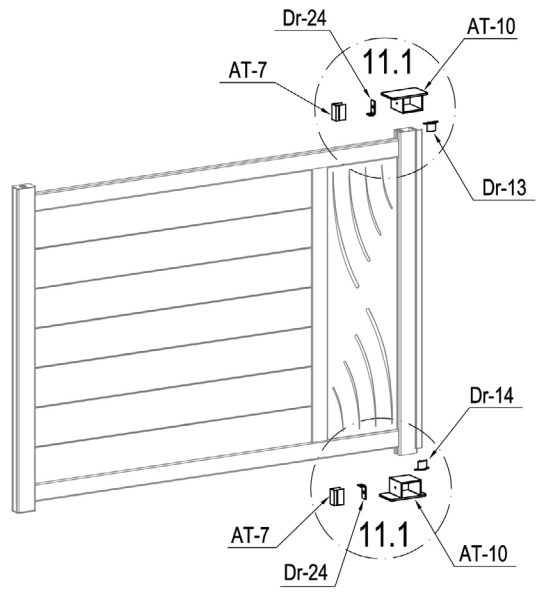
A



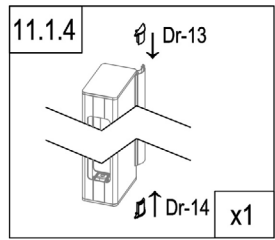
	AT-8	1
	AT-9	1
	Dr-24	2

	AT-7	2
	AT-BL30	2
	AT-BL31	2

A

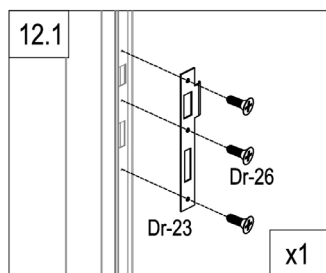
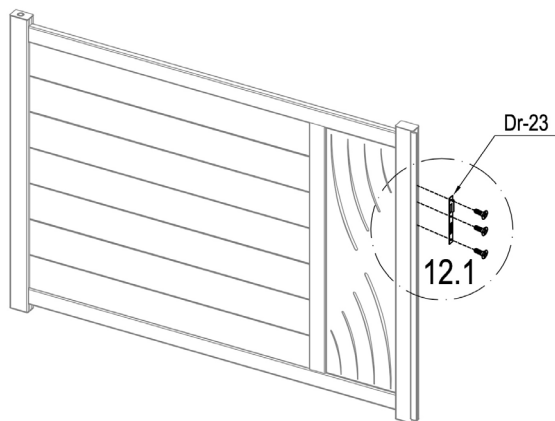




	AT-10	2
	Dr-24	2
	AT-7	2
	Dr-13	1



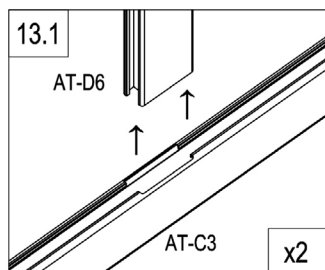
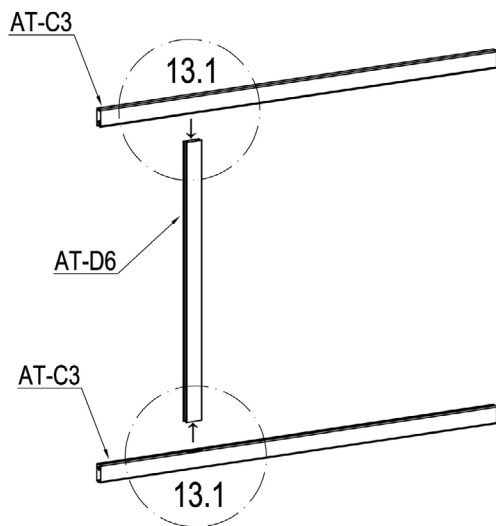
	DR-14	1
	AT-BL30	2
	AT-BL31	2

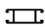
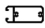
A



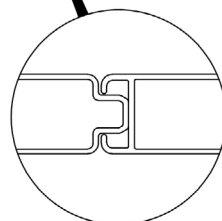
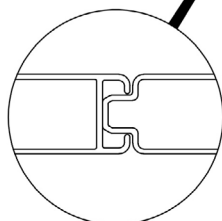
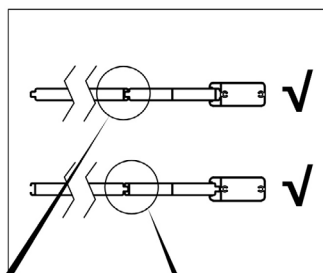
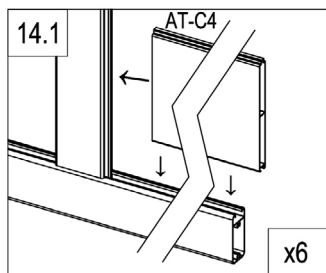
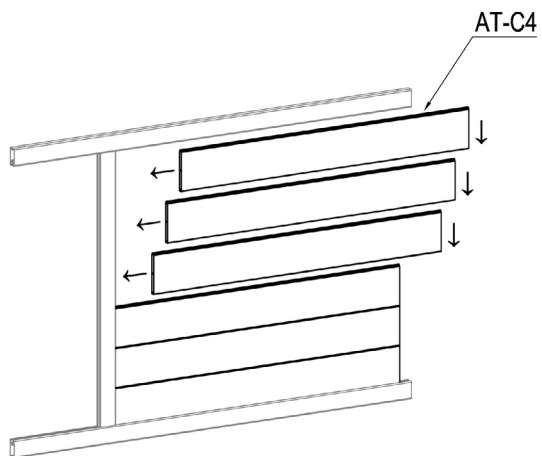
	Dr-23	1
	Dr-26	3

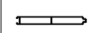
A



	AT-D6	1
	AT-C3	2

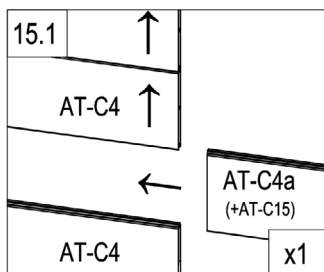
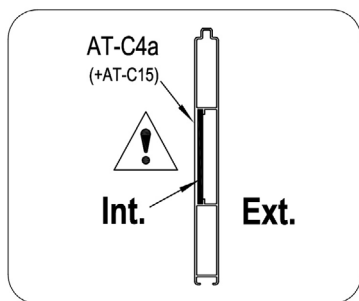
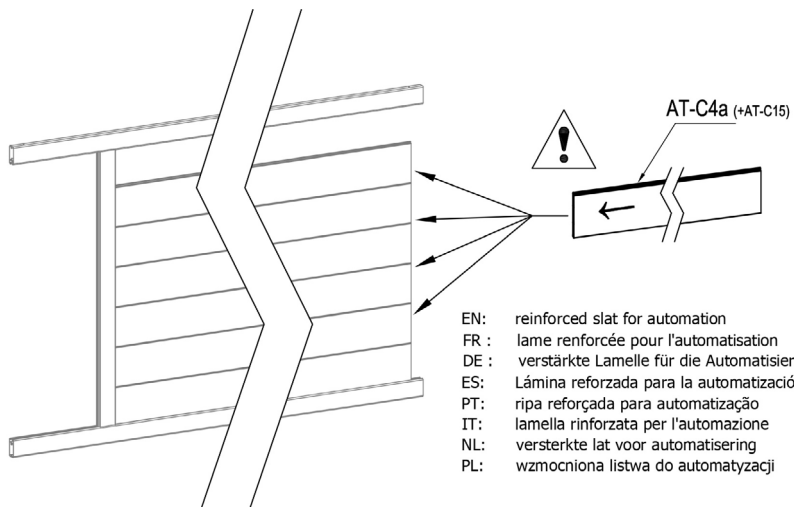
A



	AT-C4	6
---	-------	---

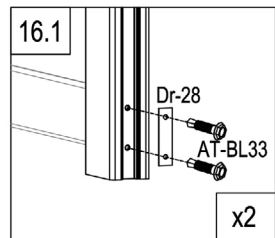
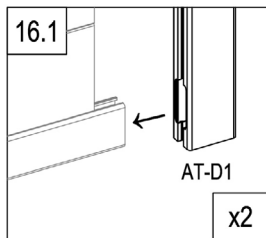
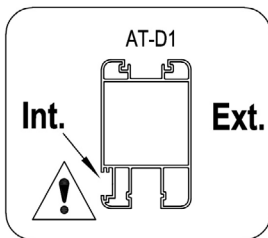
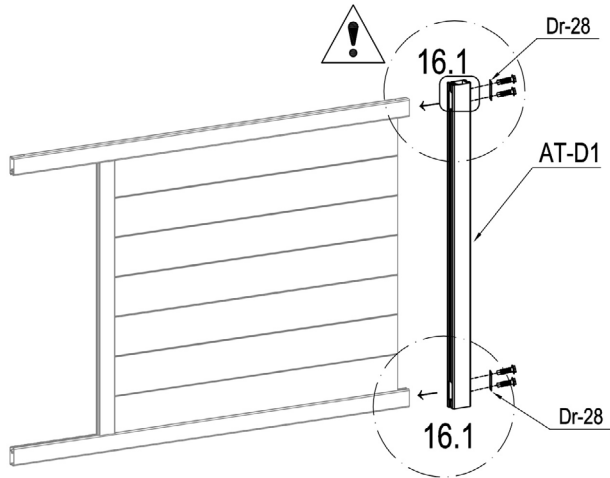


**A**



	AT-C4a (+AT-C15)	1
--	------------------	---

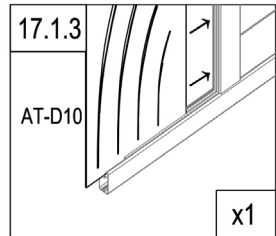
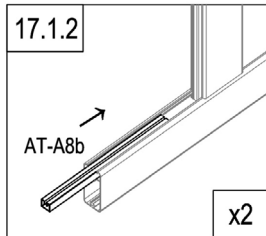
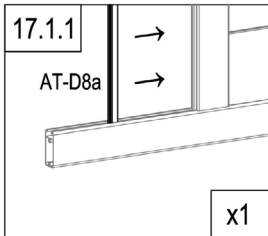
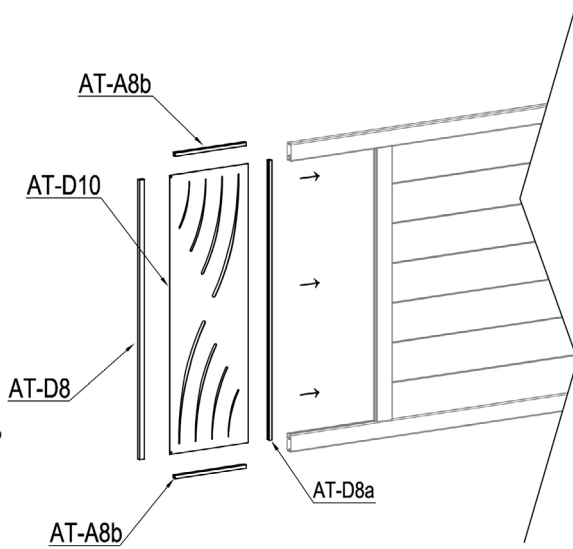
A



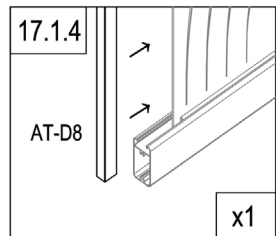
	AT-D1	1
	Dr-28	2
	AT-BL33	4

**A**

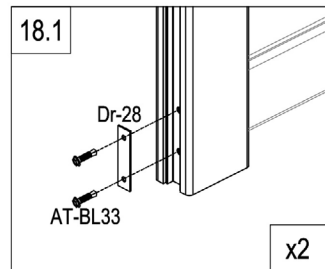
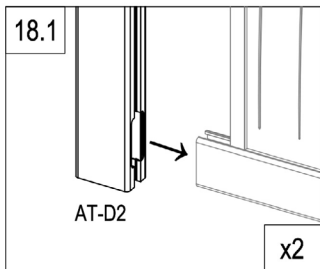
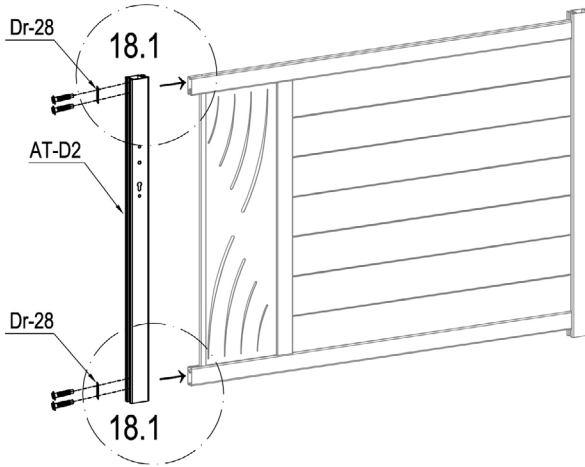
EN :you can flip and switch the direction of this plate to personalize your gate  
 FR: vous pouvez retourner et changer la direction de cette plaque pour personnaliser votre portail  
 DE: Sie können dieses Schild umdrehen und die Richtung wechseln, um Ihr Tor zu personalisieren.  
 ES: puedes girar y cambiar la dirección de esta placa para personalizar tu puerta  
 PT: pode virar e mudar a direção desta placa para personalizar o seu portão  
 IT: potete capovolgere e cambiare la direzione di questa piastra per personalizzare il vostro cancello  
 NL: u kunt de richting van deze plaat omdraaien en veranderen om uw poort te verpersoonlijken...  
 PL: można obrócić i przełączyć kierunek tej płyty, aby spersonalizować bramę.



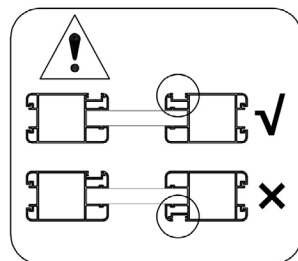
	AT-D8a	1
	AT-A8b	2
	AT-D10	1
	AT-D8	1



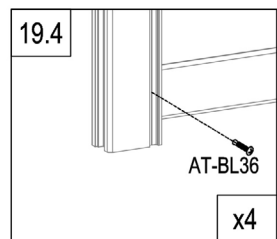
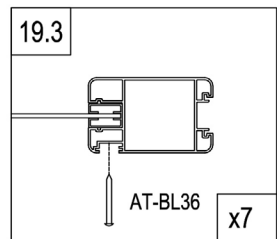
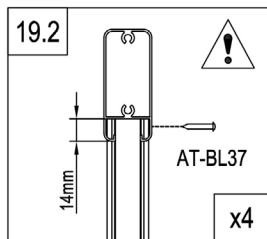
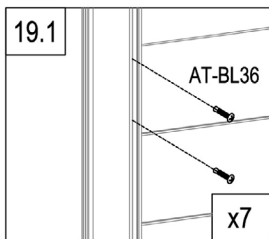
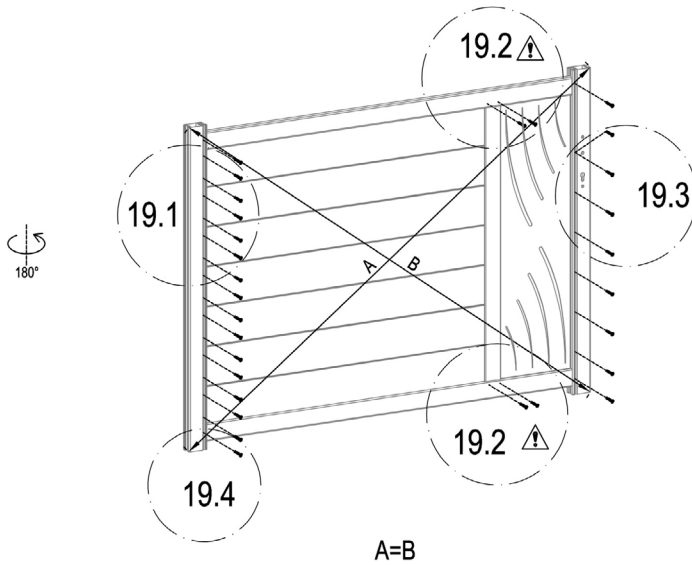
A





	AT-D2	1
	Dr-28	2
	AT-BL33	4

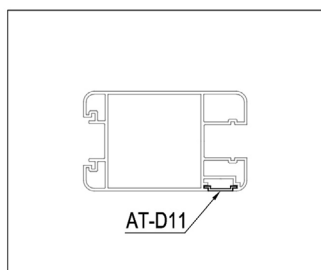
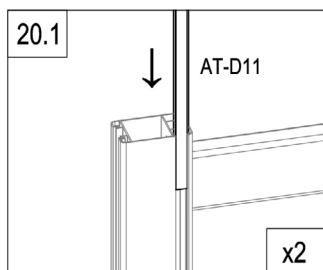
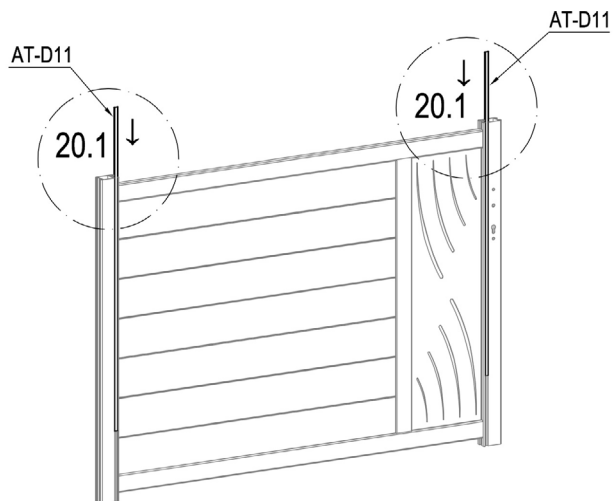



A



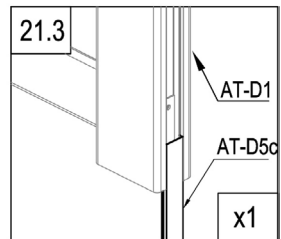
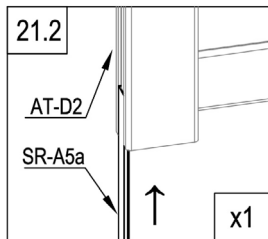
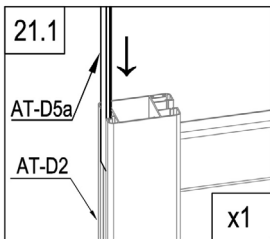
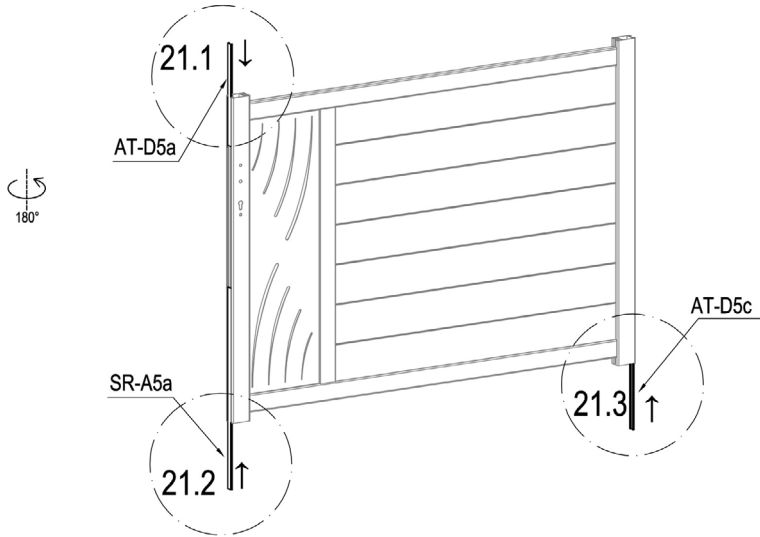
	AT-BL36	25
	AT-BL37	4


A

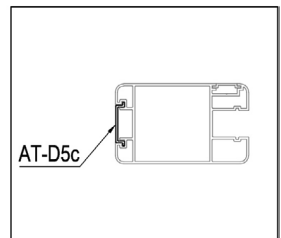


	AT-D11	2
---	--------	---

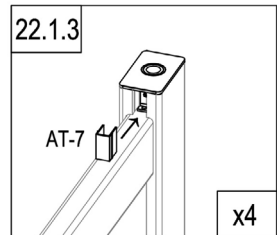
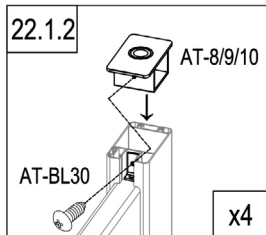
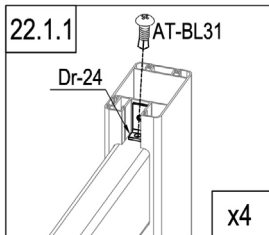
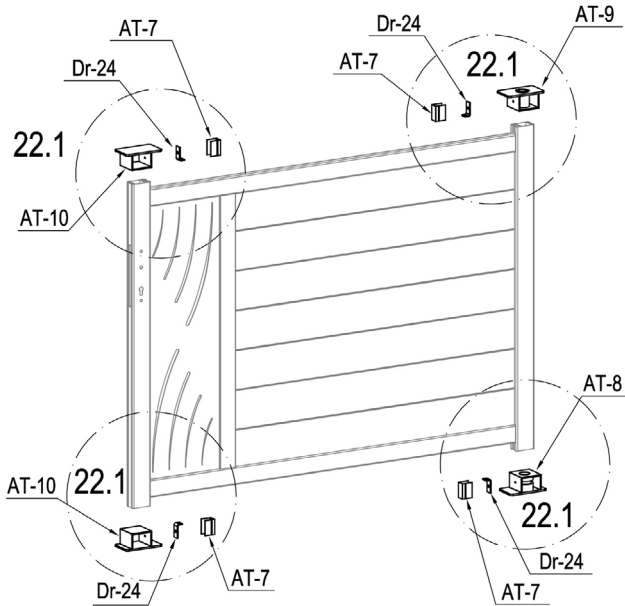
A



	AT-D5c	1
	AT-D5a	1
	SR-A5a	1



A

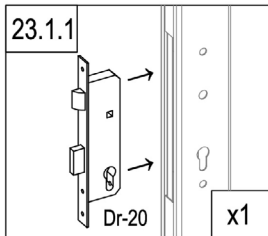
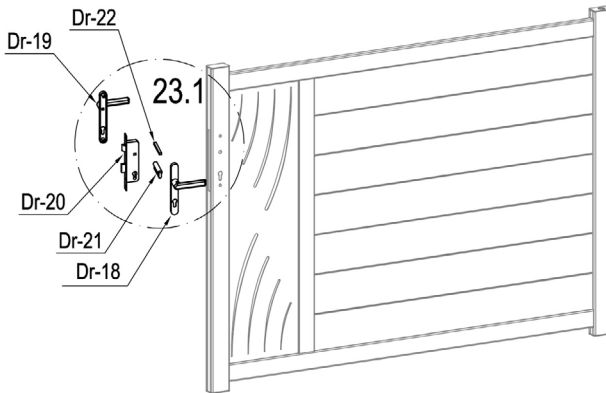


	AT-8	1
	AT-9	1
	AT-10	2
	Dr-24	4

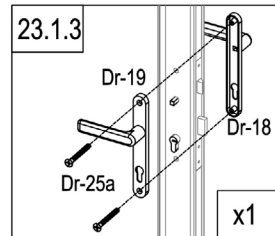
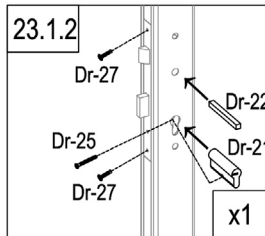
	AT-7	4
	AT-BL30	4
	AT-BL31	4



A

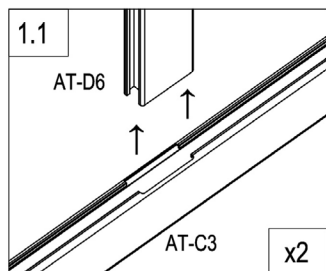
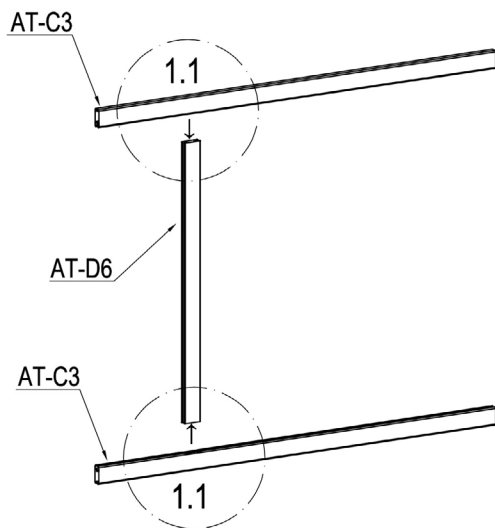


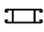
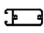
	Dr-20	1
	Dr-21	1
	Dr-22	1
	Dr-25	1



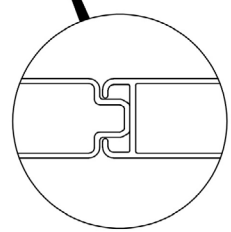
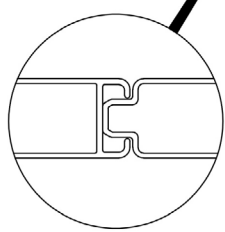
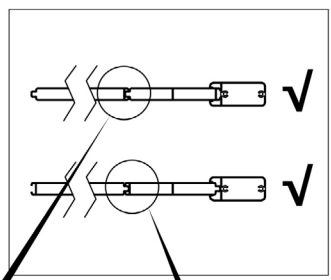
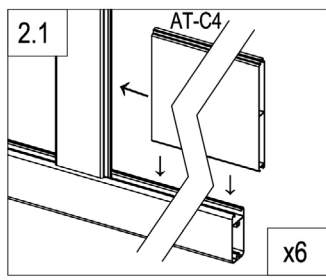
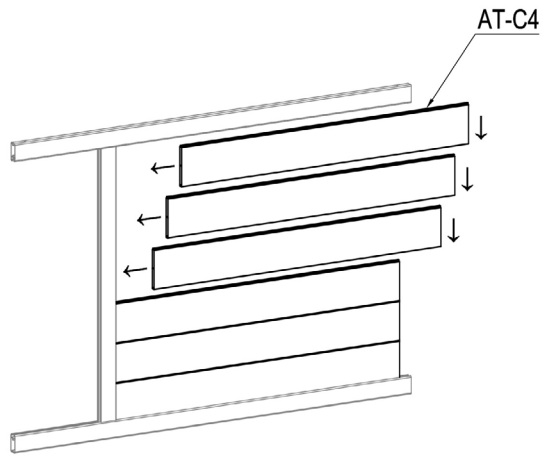
	Dr-18	1
	Dr-19	1
	Dr-25a	2
	Dr-27	2

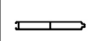
**B**



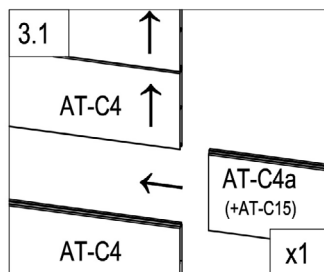
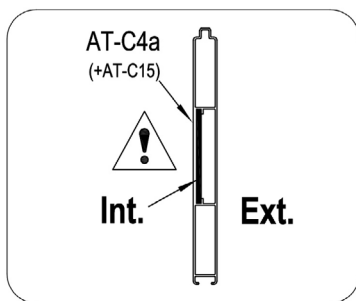
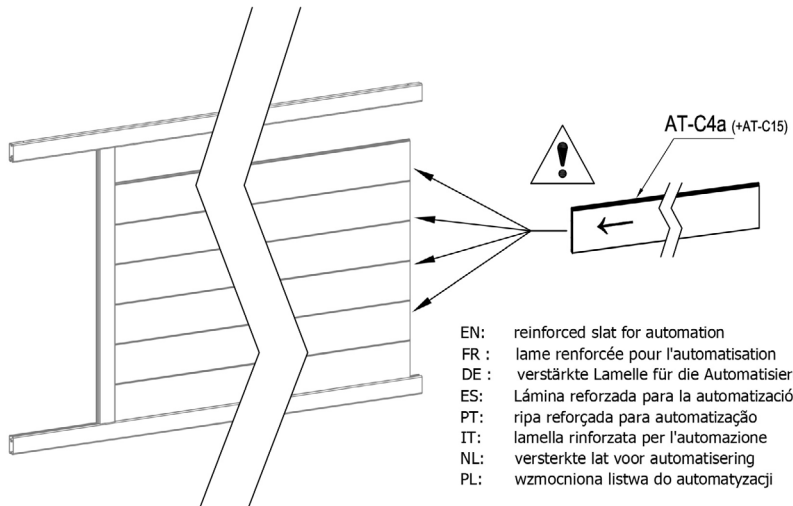
	AT-D6	1
	AT-C3	2

**B**



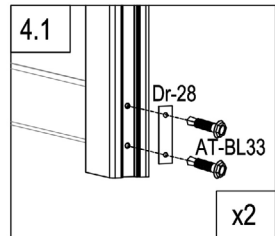
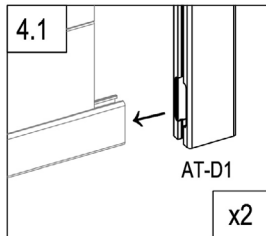
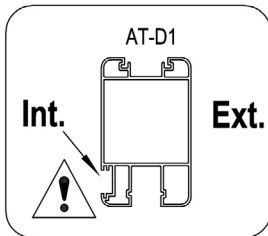
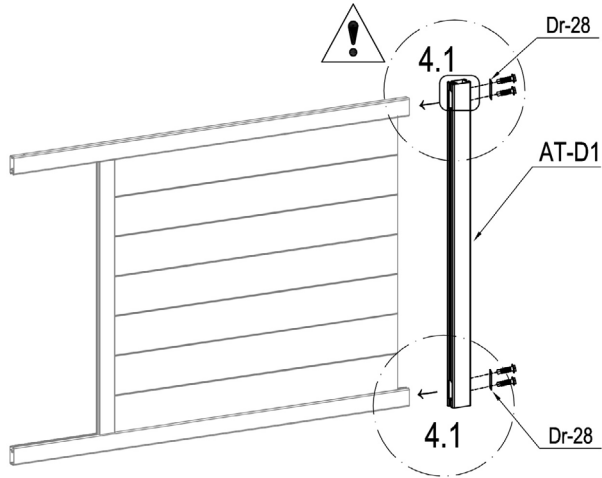
	AT-C4	6
---	-------	---

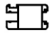


**B**



	AT-C4a (+AT-C15)	1
--	------------------	---

**B**



	AT-D1	1
	Dr-28	2
	AT-BL33	4

## B

EN : you can flip and switch the direction of this plate to personalize your gate

FR: vous pouvez retourner et changer la direction de cette plaque pour personnaliser votre portail

DE: Sie können dieses Schild umdrehen und die Richtung wechseln, um Ihr Tor zu personalisieren.

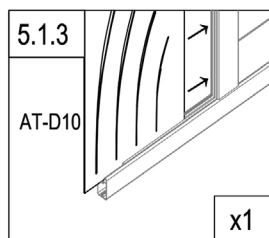
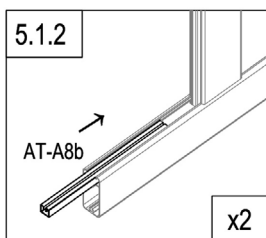
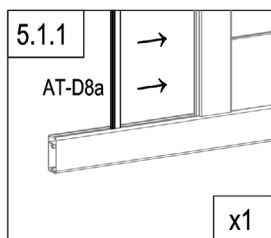
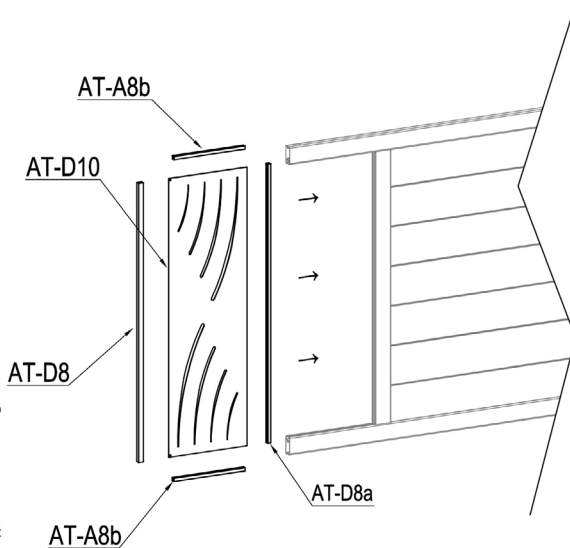
ES: puedes girar y cambiar la dirección de esta placa para personalizar tu puerta

PT: pode virar e mudar a direção desta placa para personalizar o seu portão

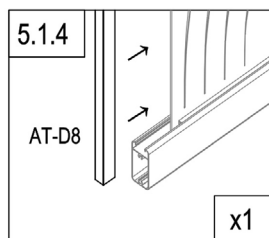
IT: potete capovolgere e cambiare la direzione di questa piastra per personalizzare il vostro cancello

NL: u kunt de richting van deze plaat omdraaien en veranderen om uw poort te verpersoonlijken...

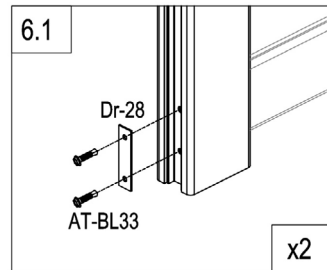
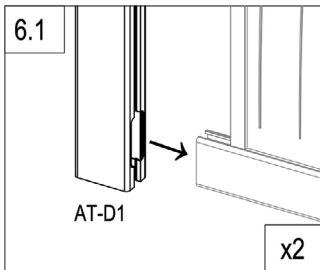
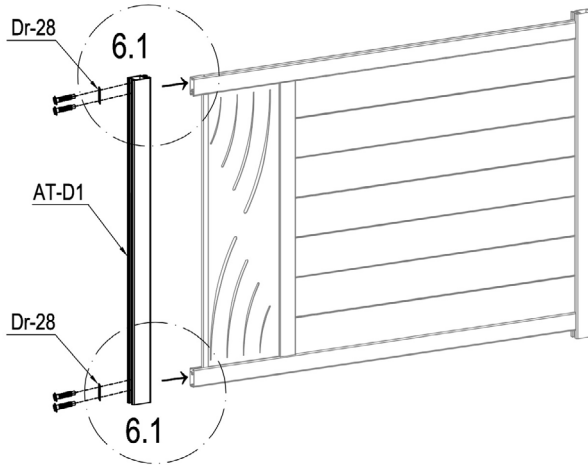
PL: można obrócić i przełączyć kierunek tej płyty, aby spersonalizować bramę.

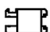




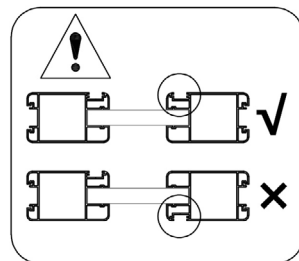
	AT-D8a	1
	AT-A8b	2
	AT-D10	1
	AT-D8	1



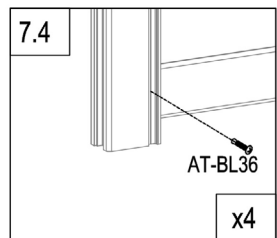
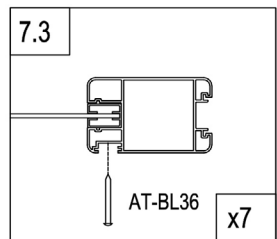
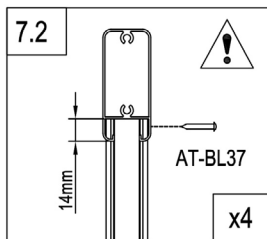
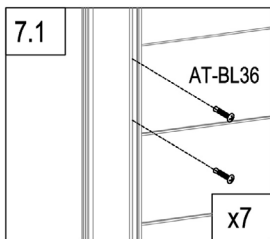
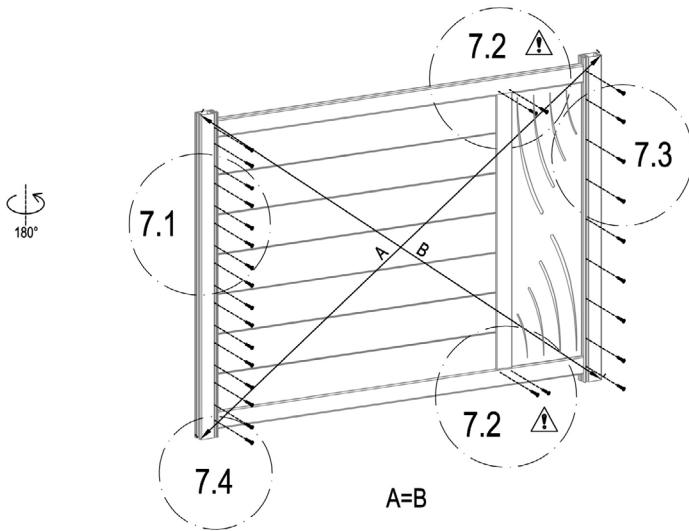
**B**





	AT-D1	1
	Dr-28	2
	AT-BL33	4



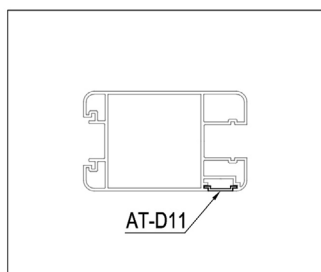
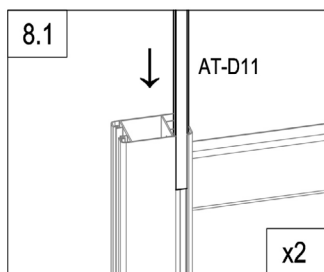
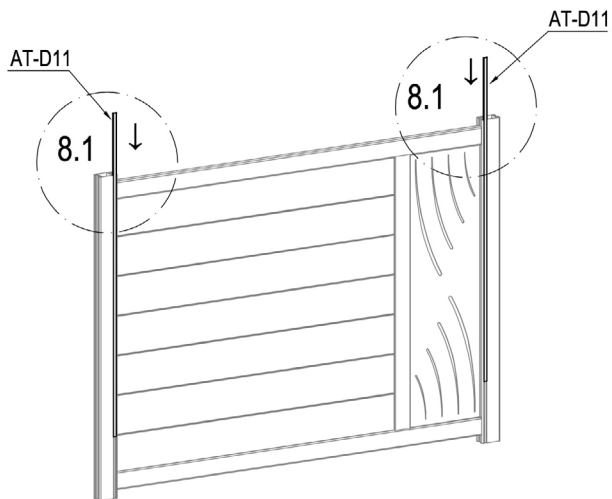
**B**




	AT-BL36	25
	AT-BL37	4

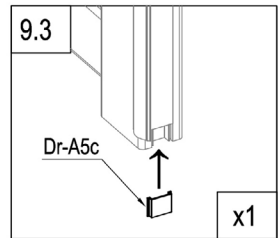
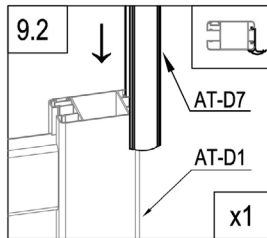
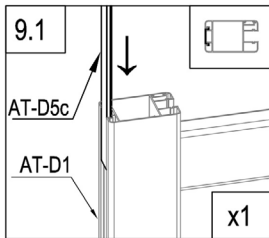
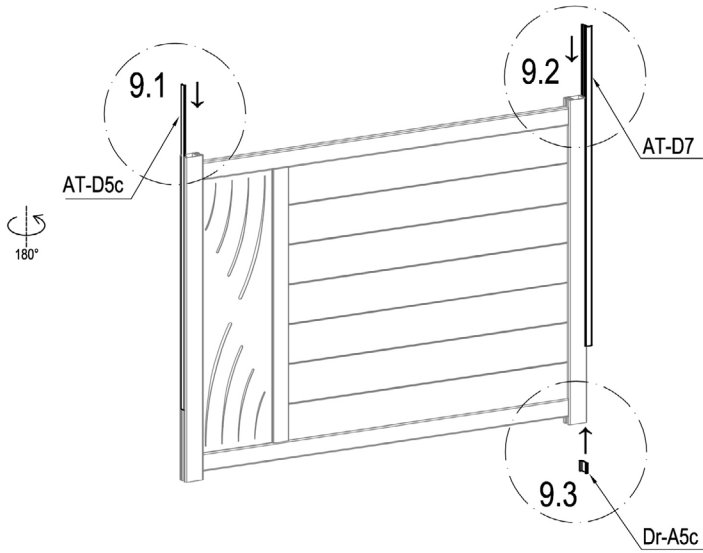



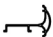
B



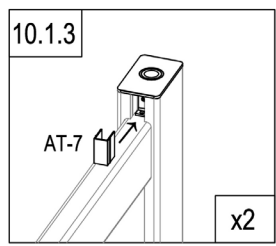
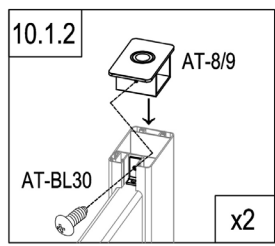
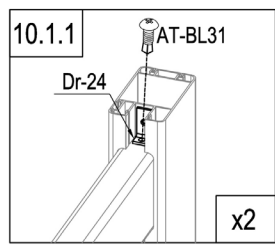
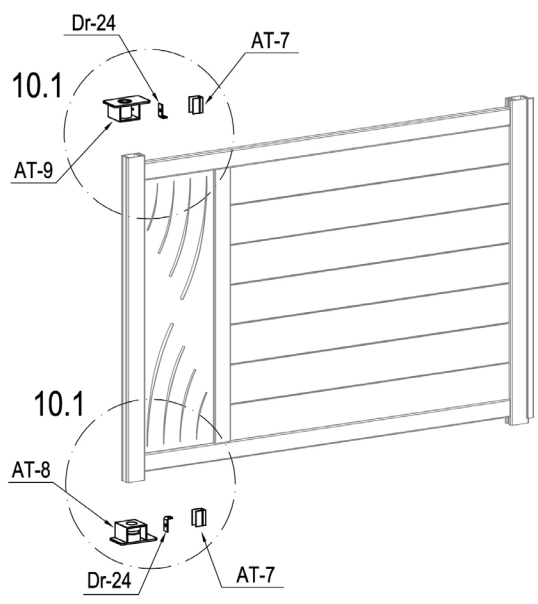
	AT-D11	2
---	--------	---

**B**



	AT-D5c	1
	Dr-A5c	1
	AT-D7	1

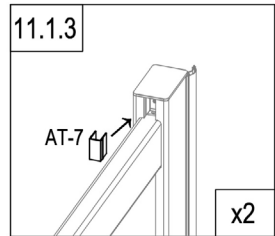
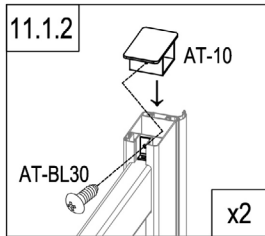
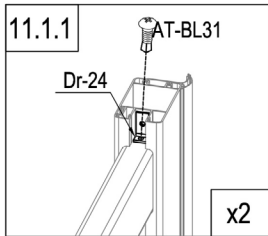
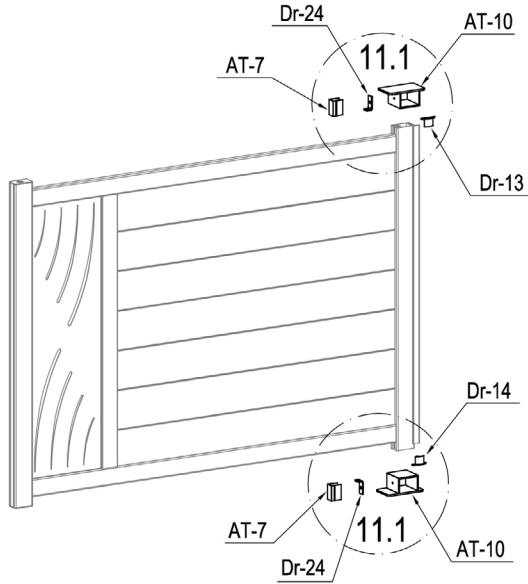
## B



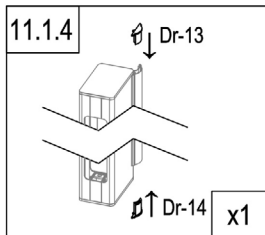
	AT-8	1
	AT-9	1
	Dr-24	2

	AT-7	2
	AT-BL30	2
	AT-BL31	2

**B**

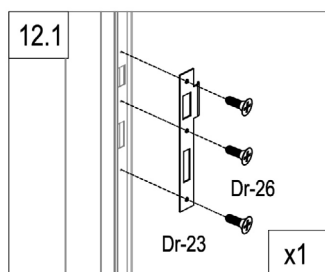
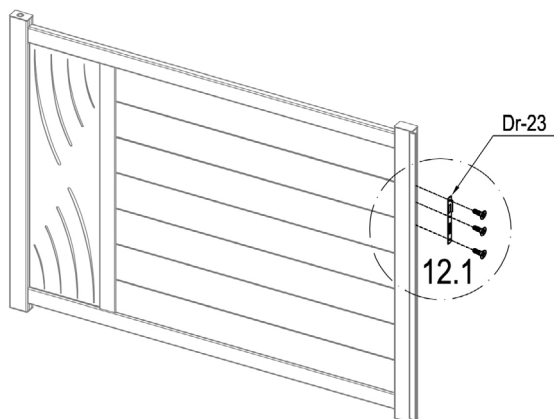




	AT-10	2
	Dr-24	2
	AT-7	2
	Dr-13	1



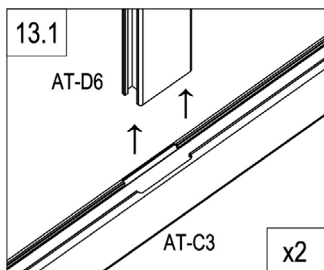
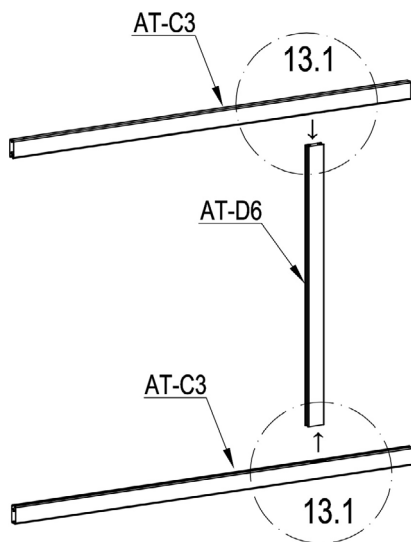
	DR-14	1
	AT-BL30	2
	AT-BL31	2

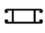
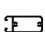
**B**



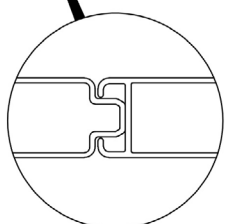
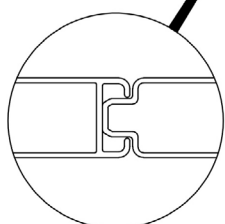
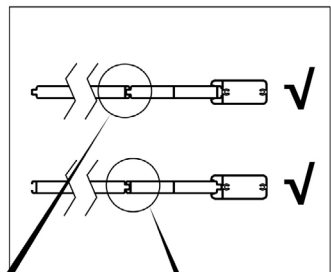
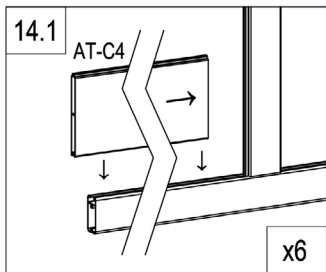
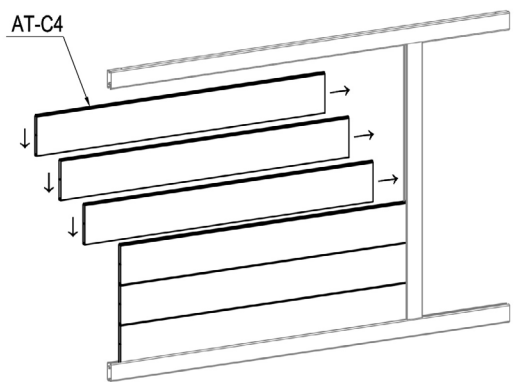
	Dr-23	1
	Dr-26	3

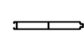
**B**



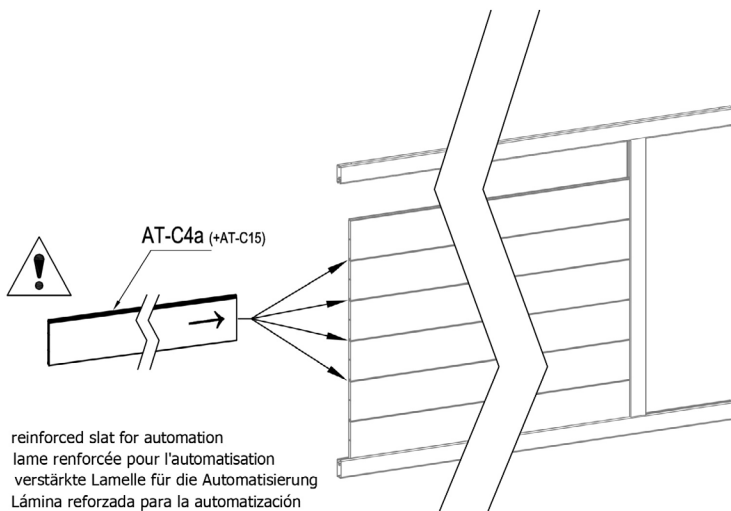
	AT-D6	1
	AT-C3	2

**B**

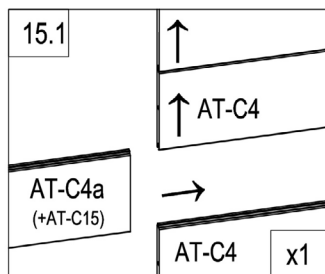
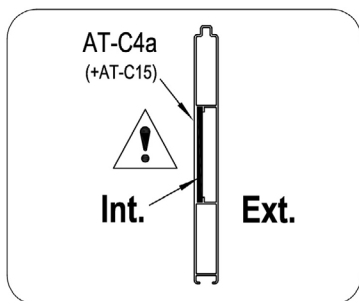



	AT-C4	6
---	-------	---

**B**



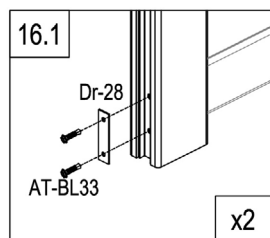
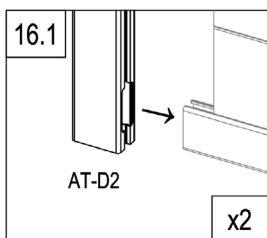
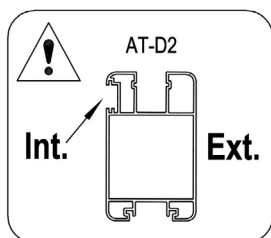
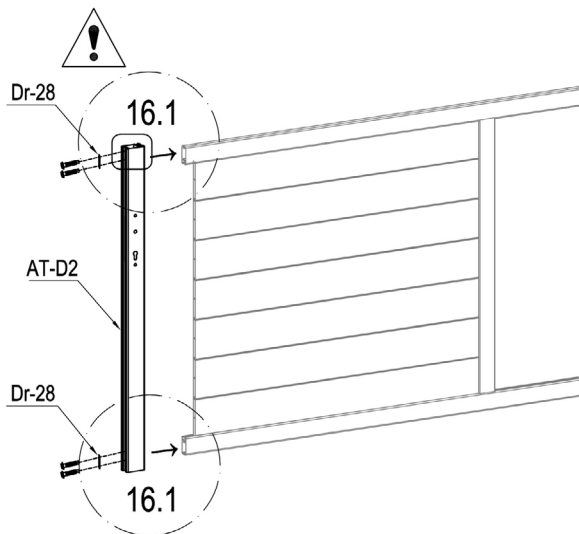
- EN: reinforced slat for automation  
 FR : lame renforcée pour l'automatisation  
 DE : verstärkte Lamelle für die Automatisierung  
 ES: Lámina reforzada para la automatización  
 PT: ripa reforçada para automatização  
 IT: lamella rinforzata per l'automazione  
 NL: versterkte lat voor automatisering  
 PL: wzmocniona listwa do automatyzacji

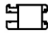




	AT-C4a (+AT-C15)	1
---	------------------	---

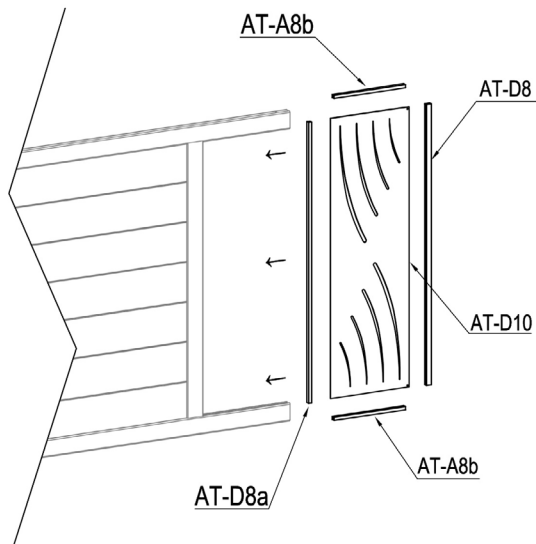


**B**

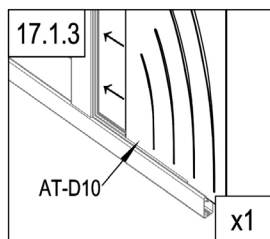
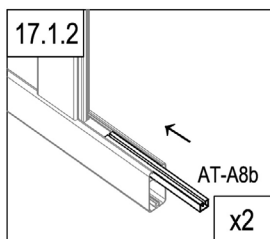
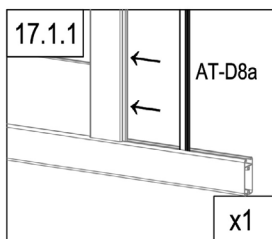



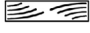

	AT-D2	1
	Dr-28	2
	AT-BL33	4

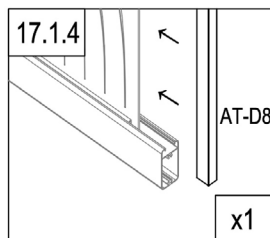
**B**



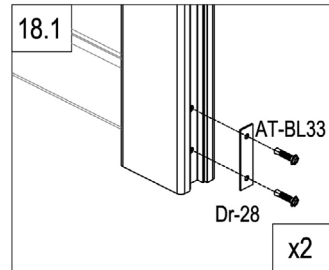
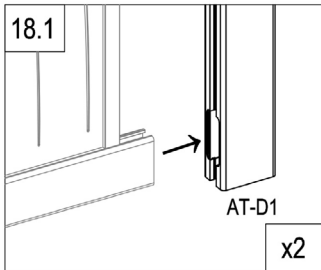
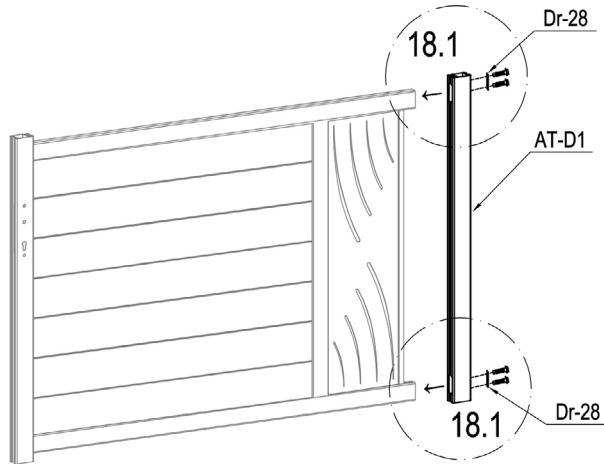
EN :you can flip and switch the direction of this plate to personalize your gate  
 FR: vous pouvez retourner et changer la direction de cette plaque pour personnaliser votre portail  
 DE: Sie können dieses Schild umdrehen und die Richtung wechseln, um Ihr Tor zu personalisieren.  
 ES: puedes girar y cambiar la dirección de esta placa para personalizar tu puerta  
 PT: pode virar e mudar a direção desta placa para personalizar o seu portão  
 IT: potete capovolgere e cambiare la direzione di questa piastra per personalizzare il vostro cancello  
 NL: u kunt de richting van deze plaat omdraaien en veranderen om uw poort te verpersoonlijken...  
 PL: można obrócić i przełączyć kierunek tej płyty, aby spersonalizować bramę.

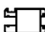




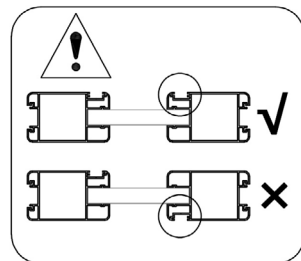
	AT-D8a	1
	AT-A8b	2
	AT-D10	1
	AT-D8	1



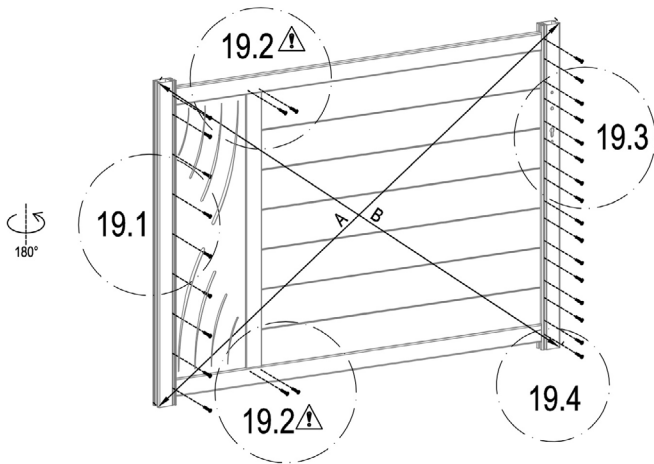
**B**



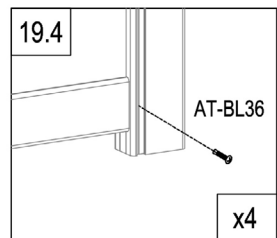
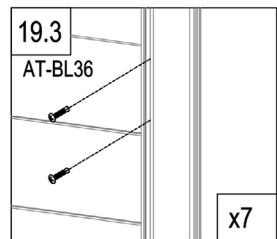
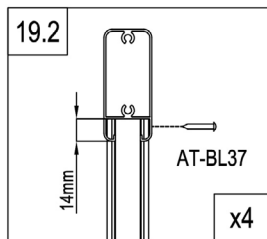
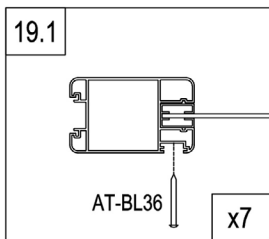
	AT-D1	1
	Dr-28	2
	AT-BL33	4





**B**

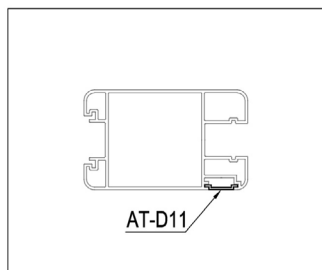
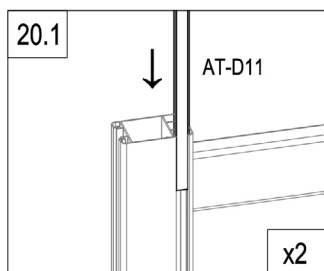
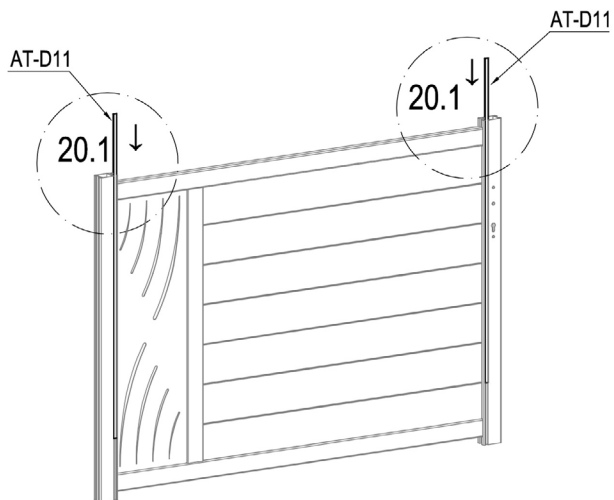



A=B



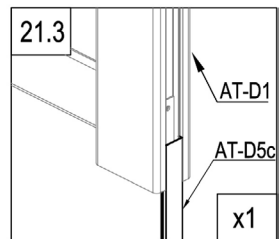
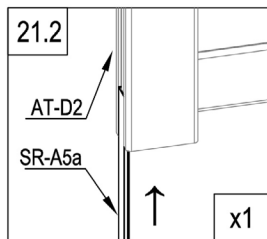
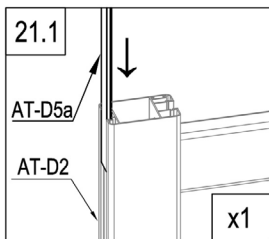
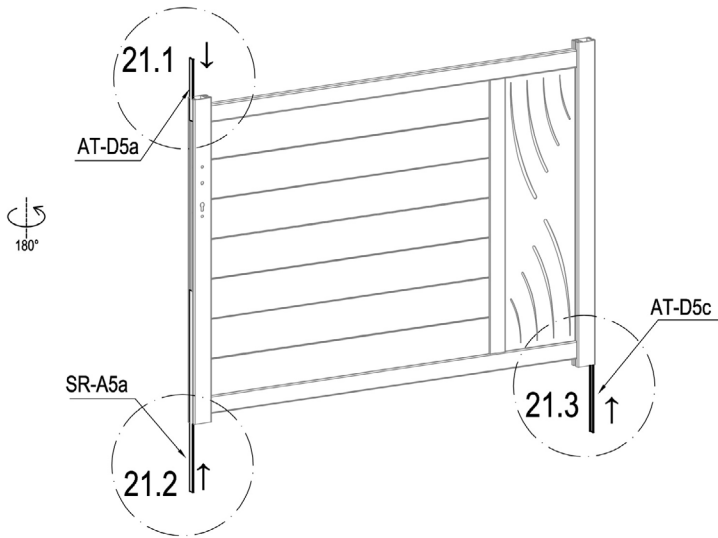
	AT-BL36	25
	AT-BL37	4

B

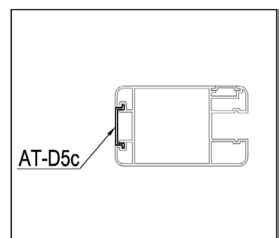


	AT-D11	2
---	--------	---

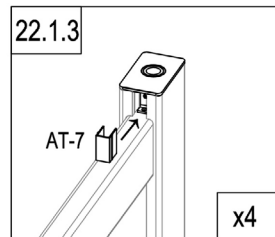
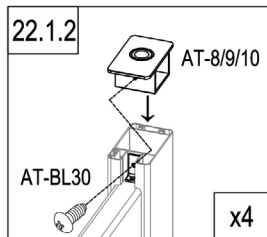
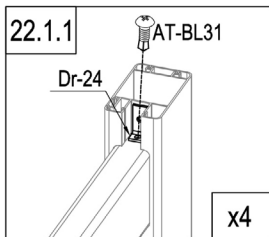
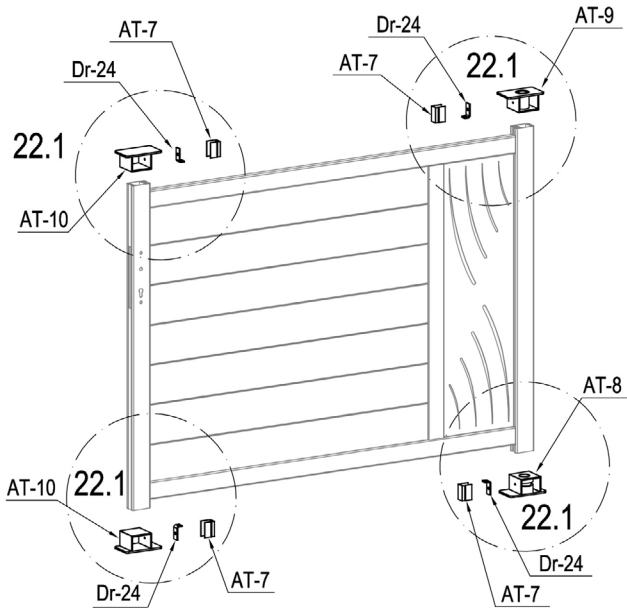
**B**



	AT-D5c	1
	AT-D5a	1
	SR-A5a	1



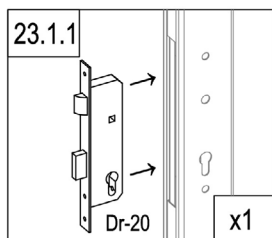
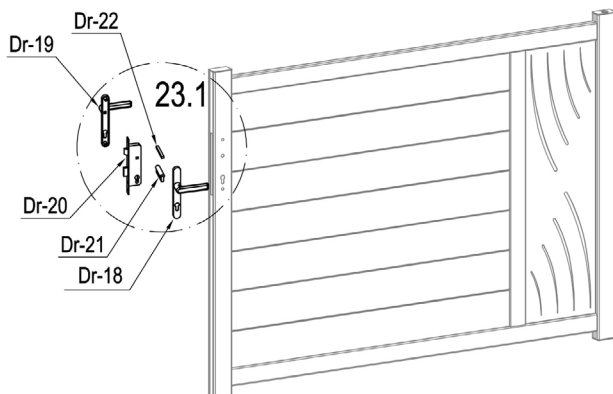
**B**



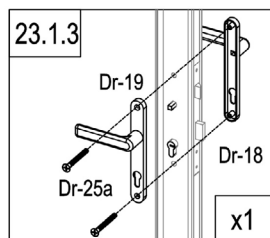
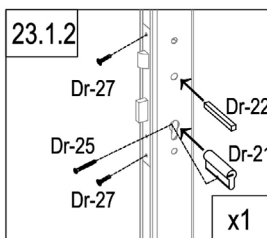
	AT-8	1
	AT-9	1
	AT-10	2
	Dr-24	4

	AT-7	4
	AT-BL30	4
	AT-BL31	4

**B**

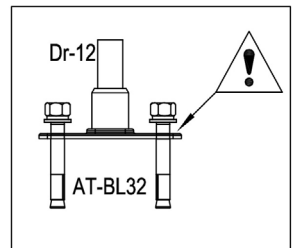
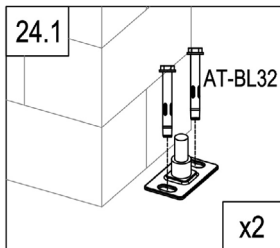
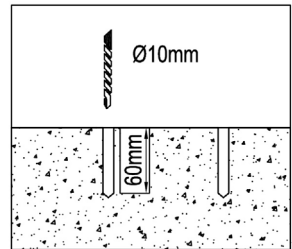
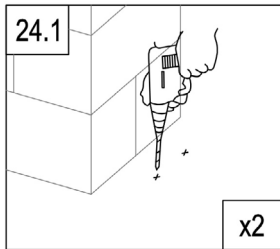
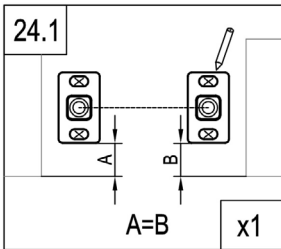
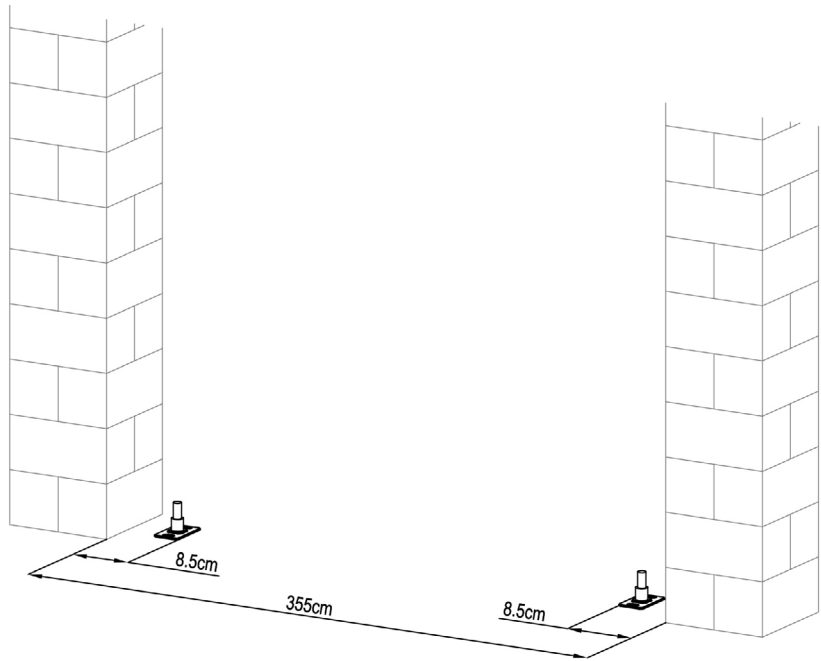


	Dr-20	1
	Dr-21	1
	Dr-22	1
	Dr-25	1



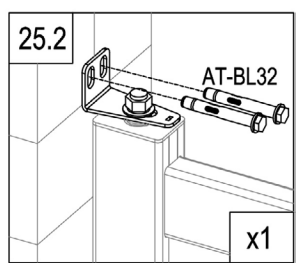
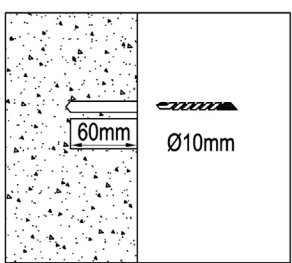
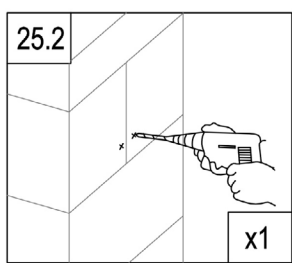
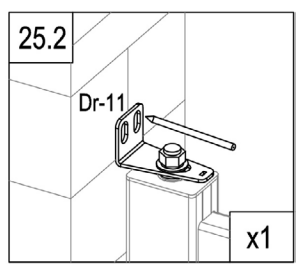
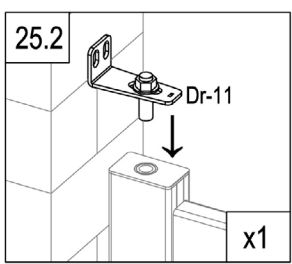
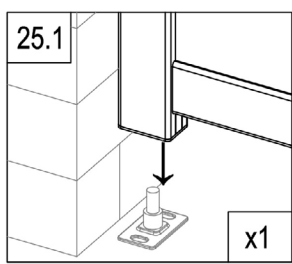
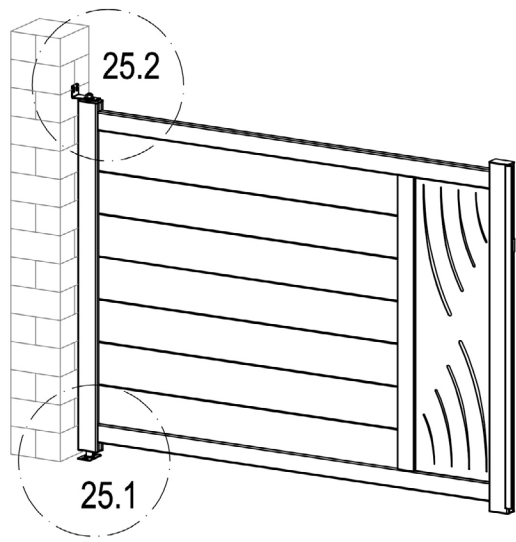
	Dr-18	1
	Dr-19	1
	Dr-25a	2
	Dr-27	2





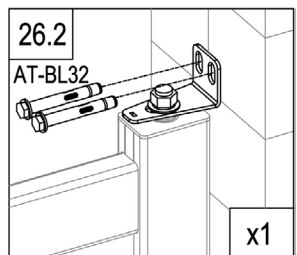
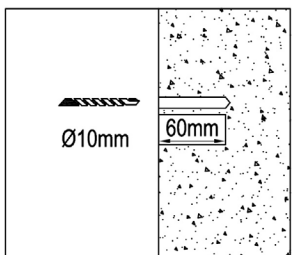
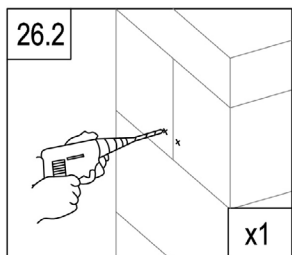
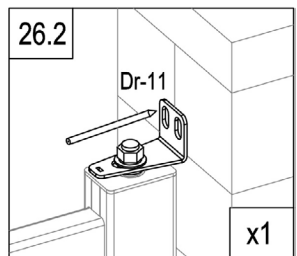
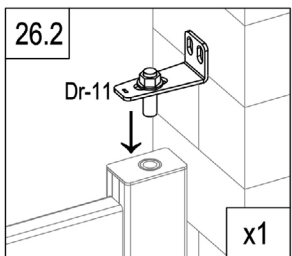
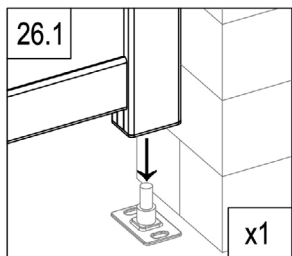
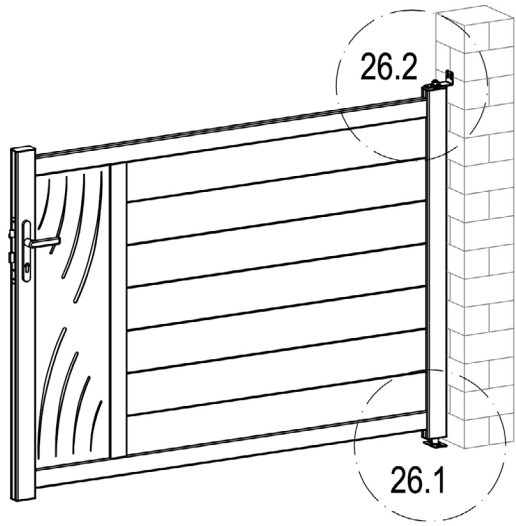
	Dr-12	2
	AT-BL32	4



# CASANOVO

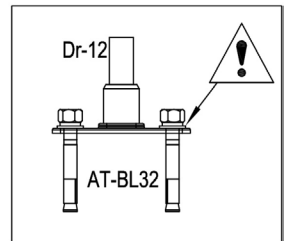
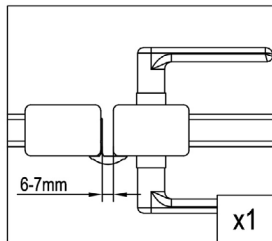
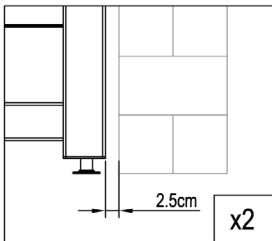
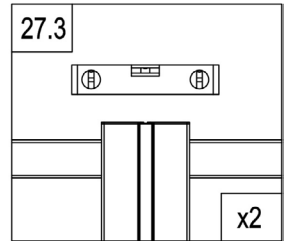
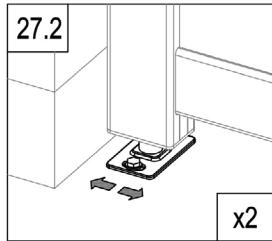
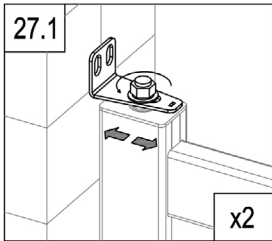
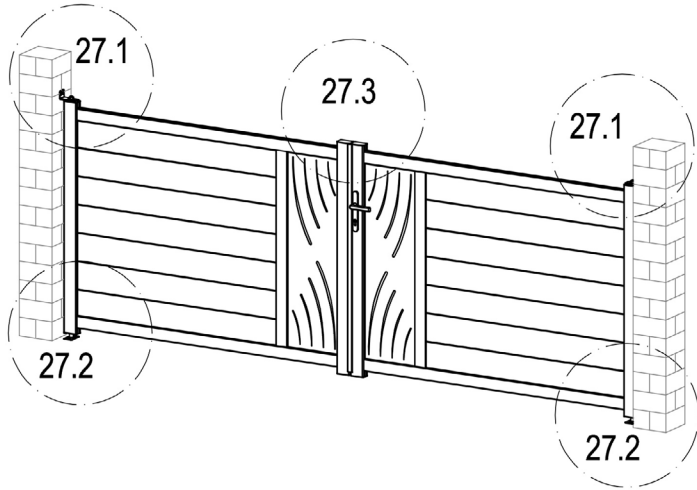


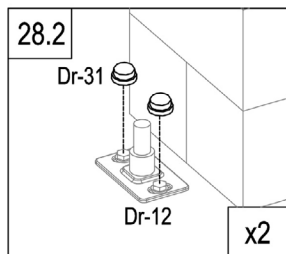
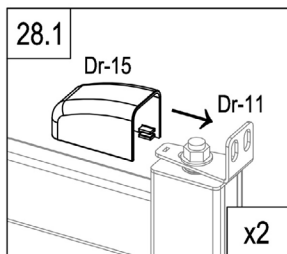
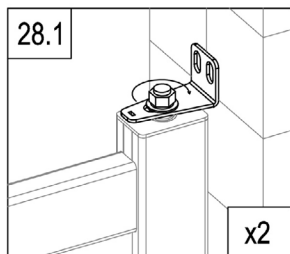
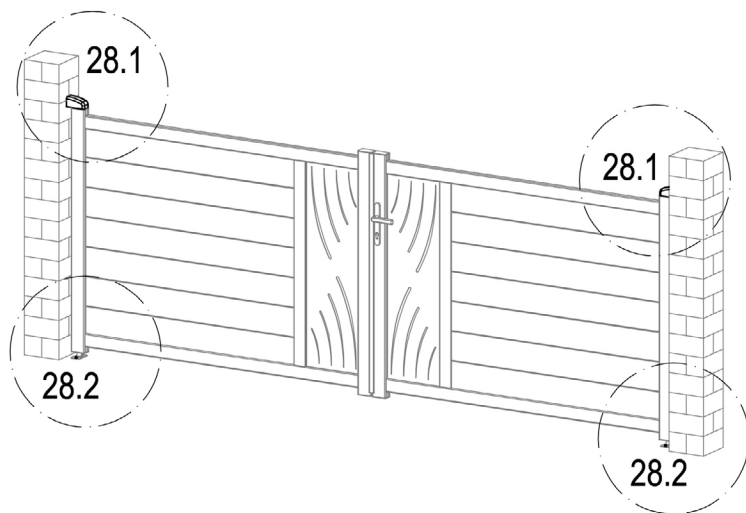
	Dr-11	1
	AT-BL32	2



# CASANOVO

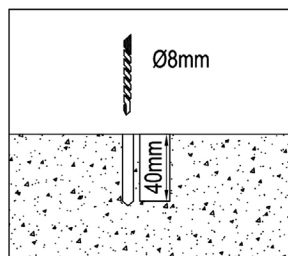
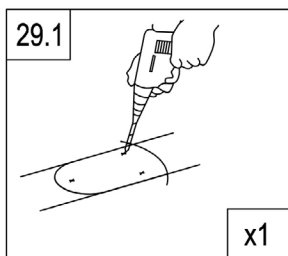
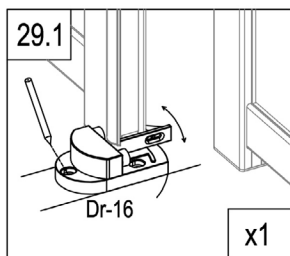
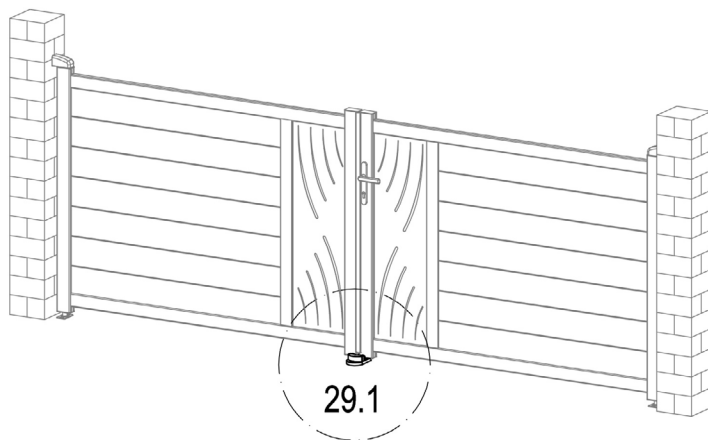





	Dr-11	1
	AT-BL32	2

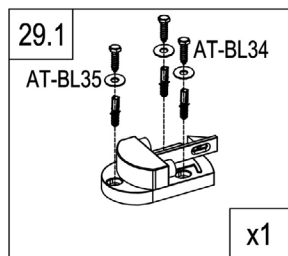


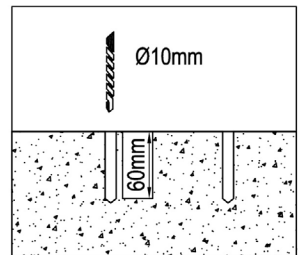
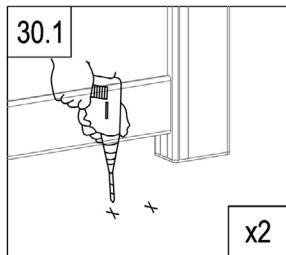
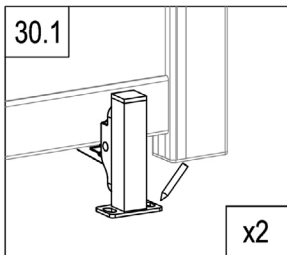
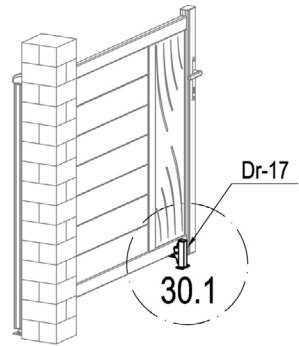
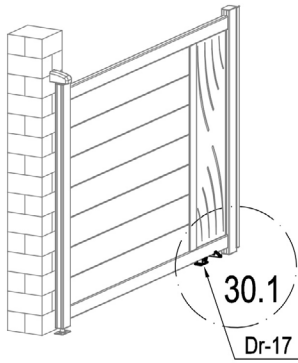




	Dr-15	2
	Dr-31	4



	Dr-16	1
	AT-BL34	3
	AT-BL35	3





	AT-BL32	4
	Dr-17	2

