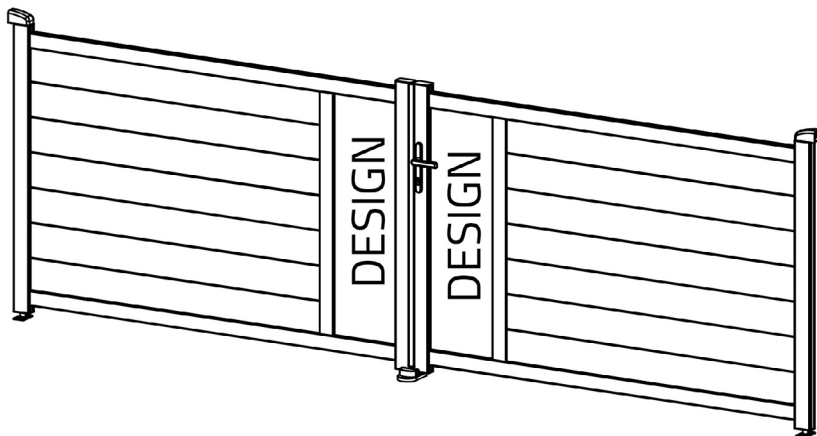


# CASANOVO

## ARLBERG 400B120



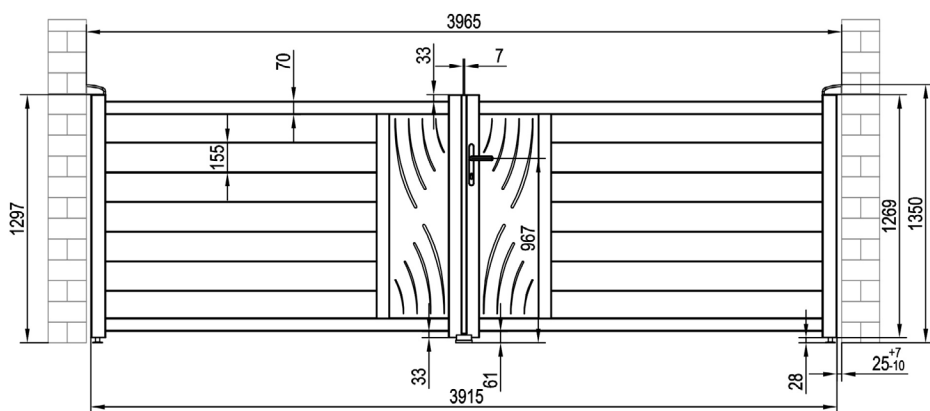
COM-001073 [x1]

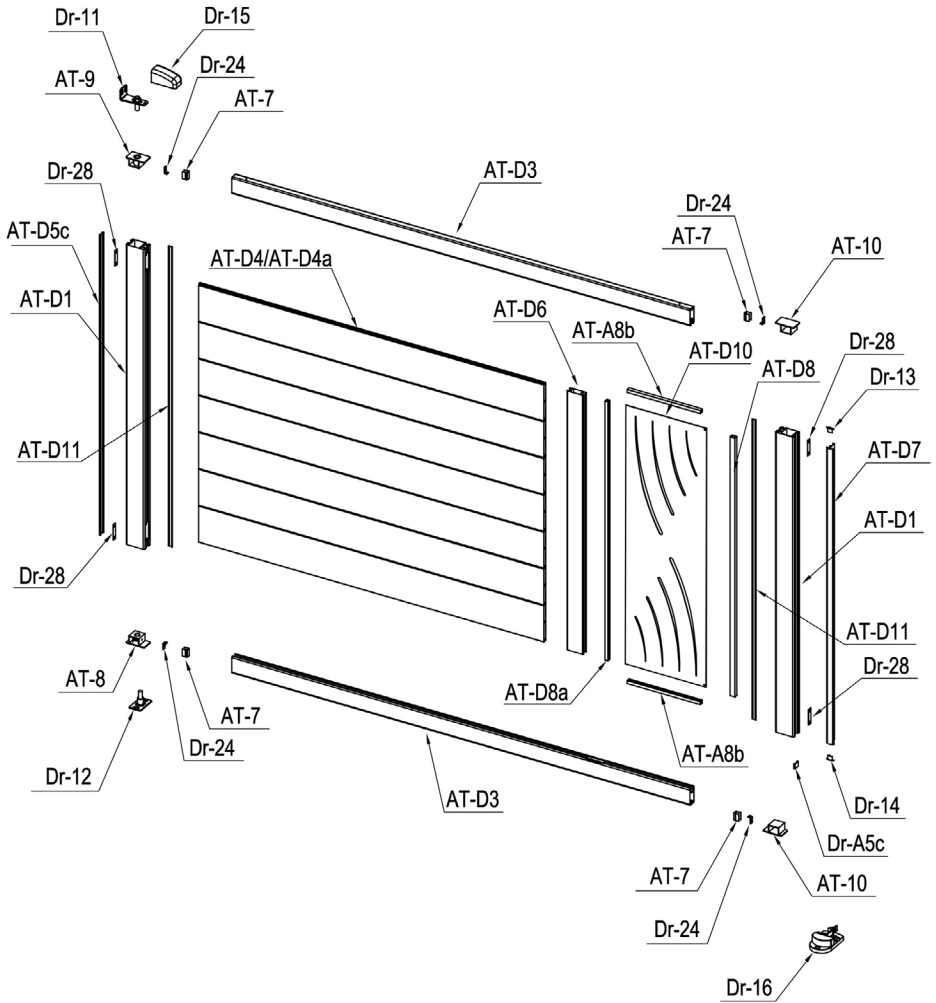
COM-001076 [x1]

COM-001074 [x1]



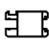


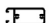



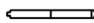
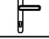



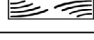

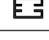








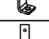



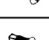





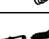

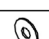




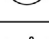

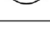
INSTRUCTION MANUAL / NOTICE DE MONTAGE / MONTAGEANLEITUNG / MANUAL DE MONTAJE / MANUAL DE MONTAGEM / MANUALE DI MONTAGGIO /  
MONTAGEHANDLEIDING / INSTRUKCJA MONTAŻU / KÄYTTÖOHJEET / BRUKSANVISNING / BRUGSANVISNING / INSTRUCIUNI DE ASAMBLARE /  
NAVODILA ZA SESTAVLJANJE / NÁVOD NA MONTÁŽ / ÖSSZESZERELÉSI ÚTMUTATÓ / NÁVOD K MONTÁŽI / UPUTE ZA INSTALACIJU /  
ΟΔΗΓΙΕΣ ΣΥΝΑΡΜΟΛΟΓΗΣΗΣ / SURINKIMO INSTRUKCIJOS / MONTĀŽAS INSTRUKCIJAS

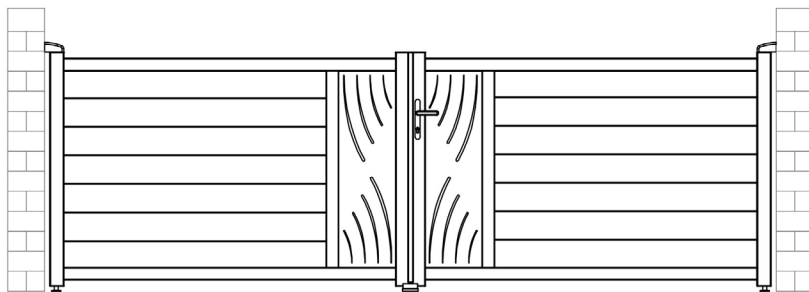




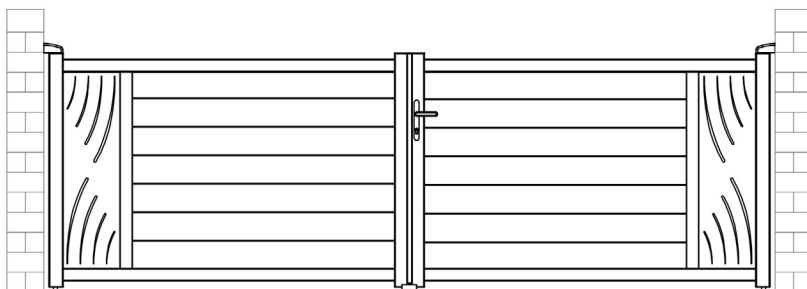


## PART LIST

IMAGE	NO.	L.(mm)	QTY	IMAGE	NO.	L.(mm)	QTY
	AT-D1	1263	3		Dr-15		2
	AT-D2	1263	1		Dr-16		1
	AT-D3	1931	4		Dr-17		2
	AT-D6	1091	2		Dr-31		4
	AT-D4	1455	12		Dr-18		1
	AT-D4a (+AT-D15)	1455	2		Dr-19		1
					Dr-20		1
	AT-D10	1088	2		Dr-21		1
	AT-D8	1090	2		Dr-22		1
	AT-D8a	1090	2		Dr-23		1
	AT-A8b	308.5	4		Dr-25		1
	AT-D5c	1263	2		Dr-25a		2
	AT-D5a	240.5	1		Dr-26		3
	SR-A5a	782	1		Dr-27		2
	Dr-A5c	19.5	1		Dr-24		8
	AT-D11	1263	4		Dr-28		8
	AT-7	29.5	8		AT-BM30	ST4x10	8
	AT-D7	1243	1		AT-BM31	ST4.2x13	8
	AT-8		2		AT-BM32	M8x60	12
	AT-9		2		AT-BM33	ST5.5x38	16
	AT-10		4		AT-BM34	ST6x40	3
	Dr-11		2		AT-BM35	∅6	3
	Dr-12		2		AT-BM36	ST4.8x38	50
	Dr-13		1		AT-BM37	ST4.2x13	8
	Dr-14		1				

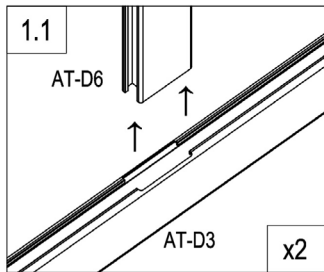
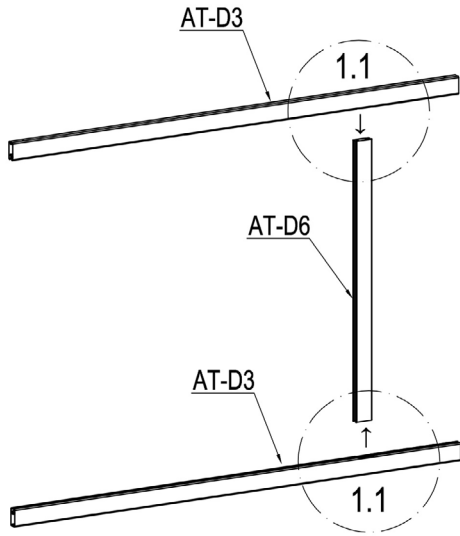


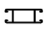
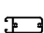
A



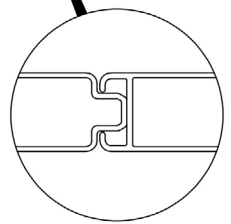
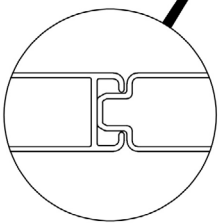
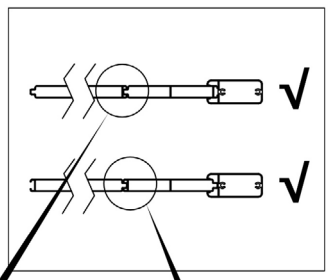
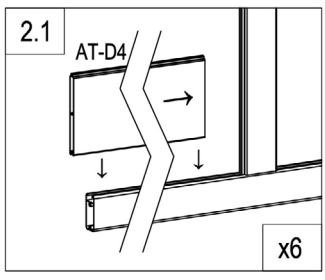
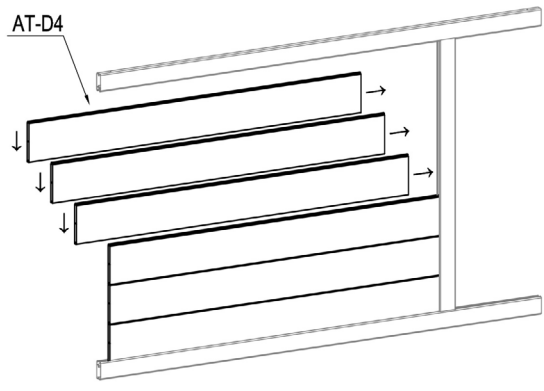
B

A



	AT-D6	1
	AT-D3	2

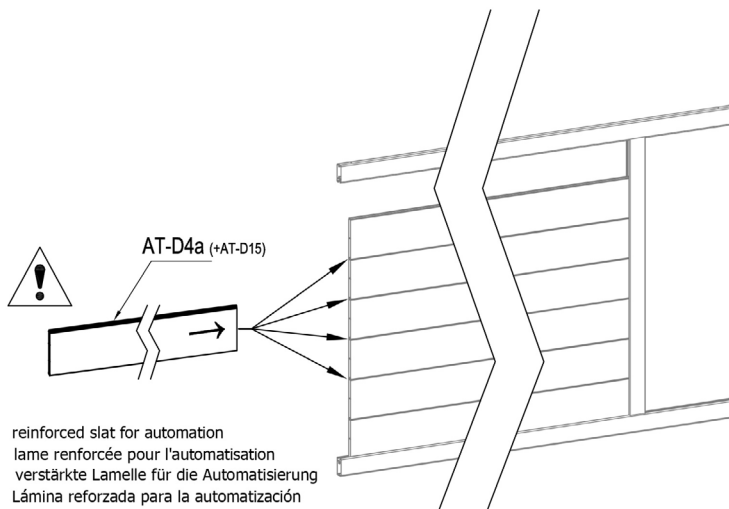
A



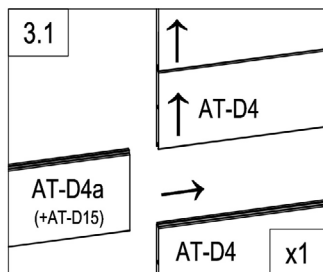
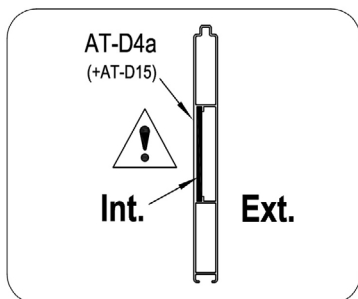
	AT-D4	6
---	-------	---




**A**

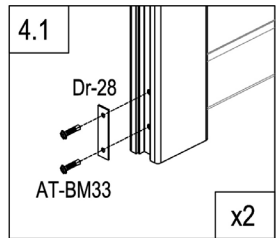
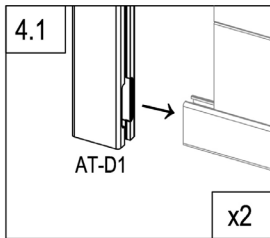
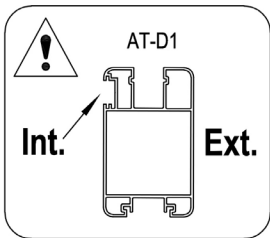
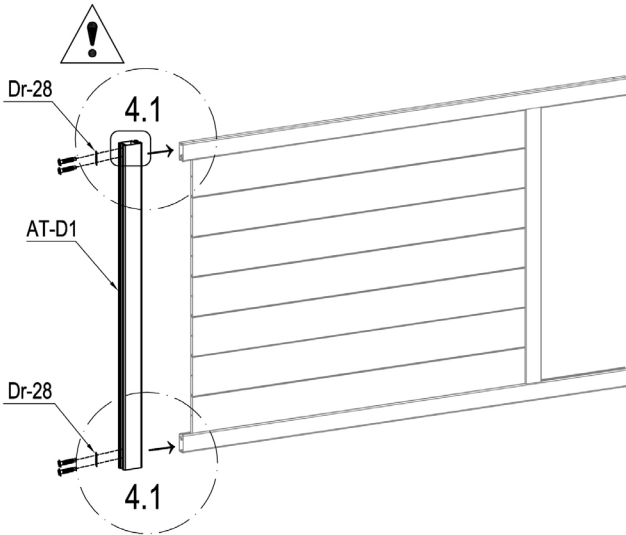


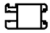


- EN: reinforced slat for automation
- FR : lame renforcée pour l'automatisation
- DE : verstärkte Lamelle für die Automatisierung
- ES: Lámina reforzada para la automatización
- PT: ripa reforçada para automatização
- IT: lamella rinforzata per l'automazione
- NL: versterkte lat voor automatisering
- PL: wzmocniona listwa do automatyzacji



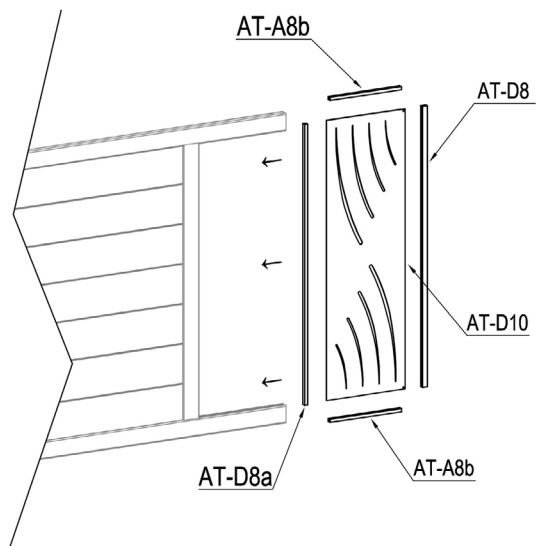
	AT-D4a (+AT-D15)	1
---	------------------	---

**A**

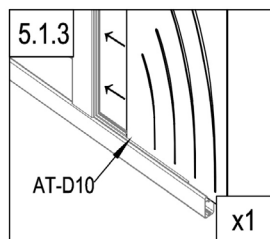
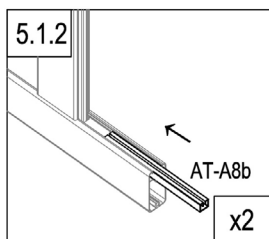
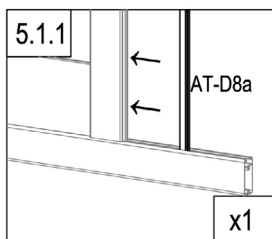


	AT-D1	1
	Dr-28	2
	AT-BM33	4

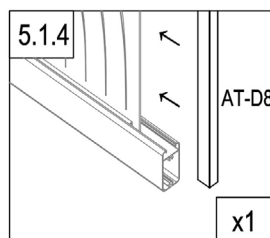
A



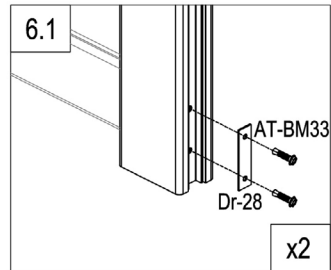
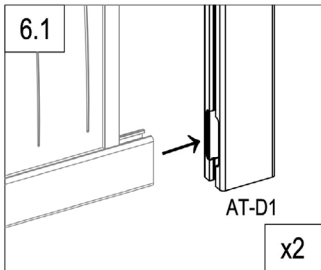
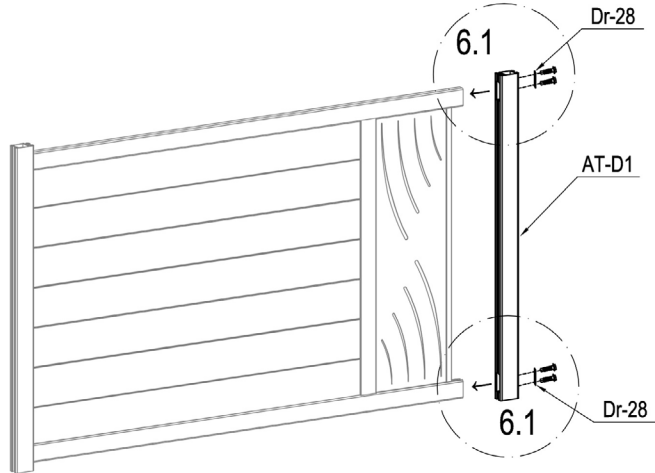
EN :you can flip and switch the direction of this plate to personalize your gate  
 FR: vous pouvez retourner et changer la direction de cette plaque pour personnaliser votre portail  
 DE: Sie können dieses Schild umdrehen und die Richtung wechseln, um Ihr Tor zu personalisieren.  
 ES: puedes girar y cambiar la dirección de esta placa para personalizar tu puerta  
 PT: pode virar e mudar a direção desta placa para personalizar o seu portão  
 IT: potete capovolgere e cambiare la direzione di questa piastra per personalizzare il vostro cancello  
 NL: u kunt de richting van deze plaat omdraaien en veranderen om uw poort te verpersoonlijken...  
 PL: można obrócić i przełączyć kierunek tej płyty, aby spersonalizować bramę.

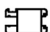




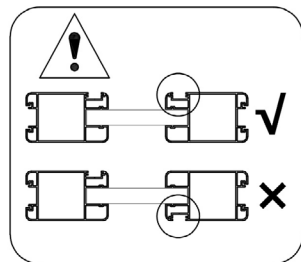
	AT-D8a	1
	AT-A8b	2
	AT-D10	1
	AT-D8	1



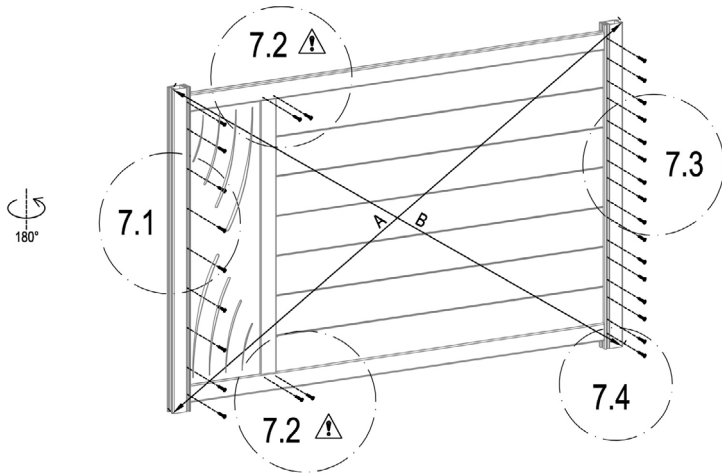
A



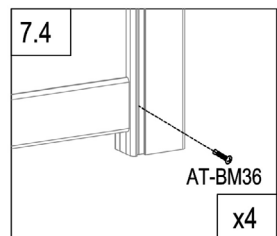
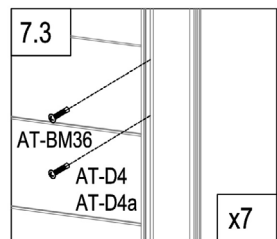
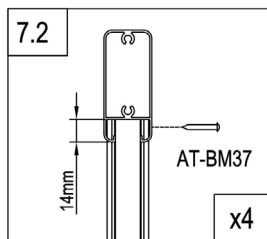
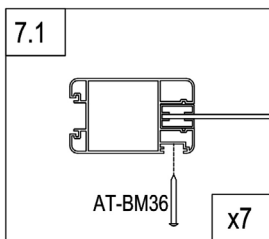
	AT-D1	1
	Dr-28	2
	AT-BM33	4





A

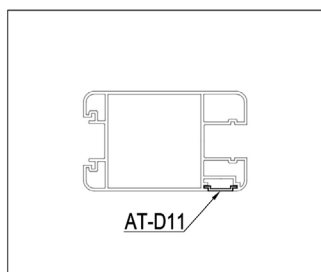
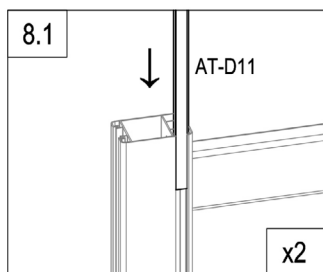
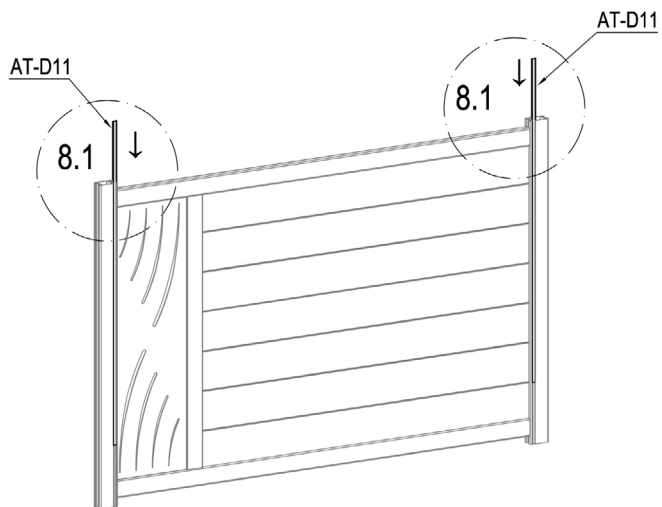



A=B



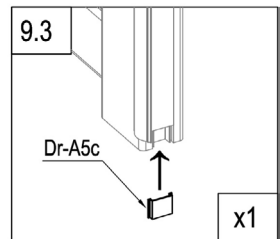
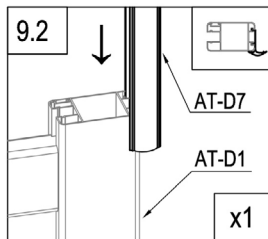
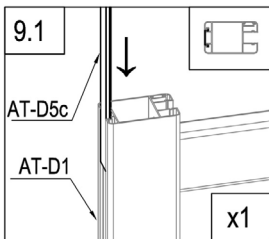
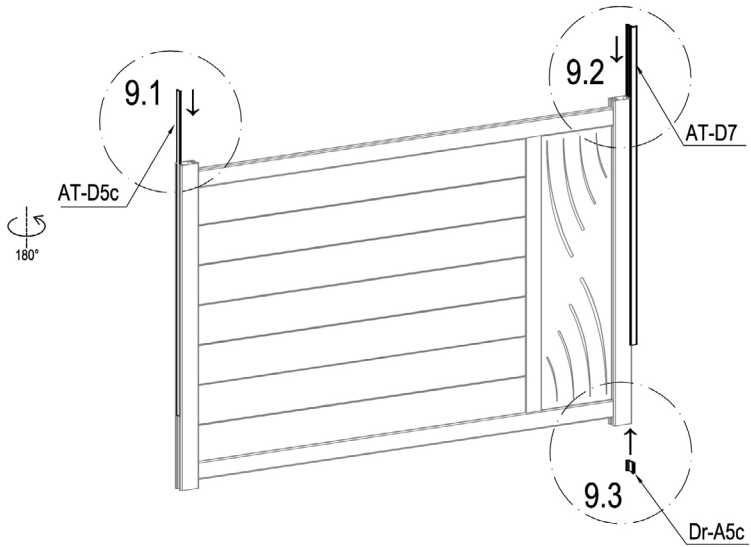
	AT-BM36	25
	AT-BM37	4


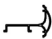
A



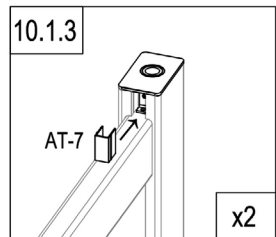
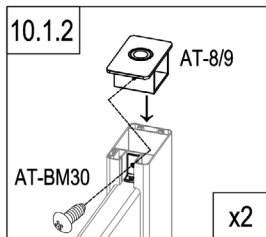
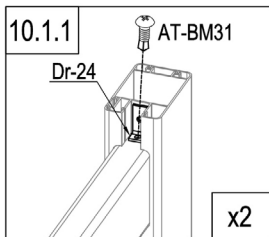
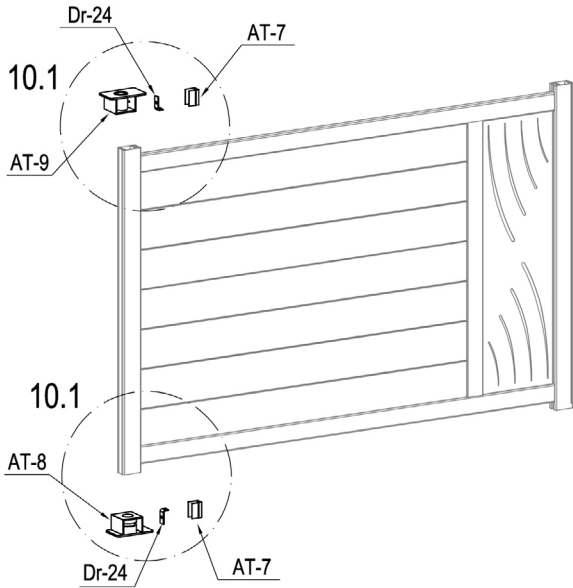
	AT-D11	2
---	--------	---

A



	AT-D5c	1
	Dr-A5c	1
	AT-D7	1

A

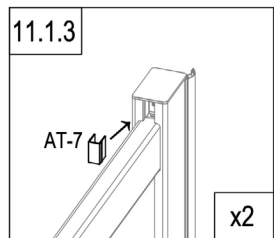
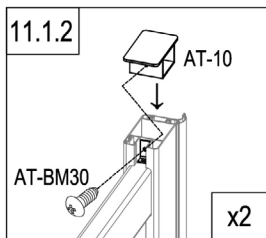
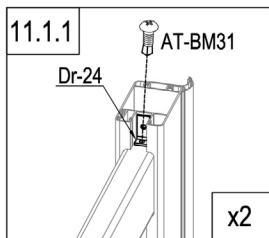
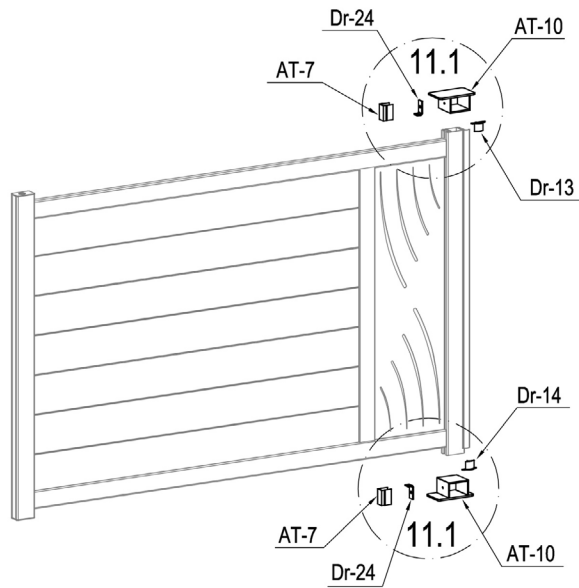


	AT-8	1
	AT-9	1
	Dr-24	2

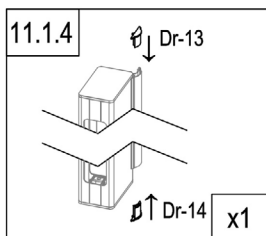
	AT-7	2
	AT-BM30	2
	AT-BM31	2



A

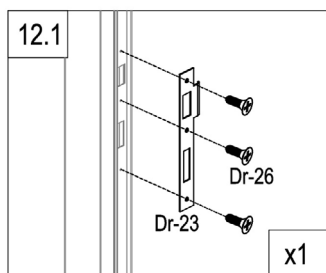
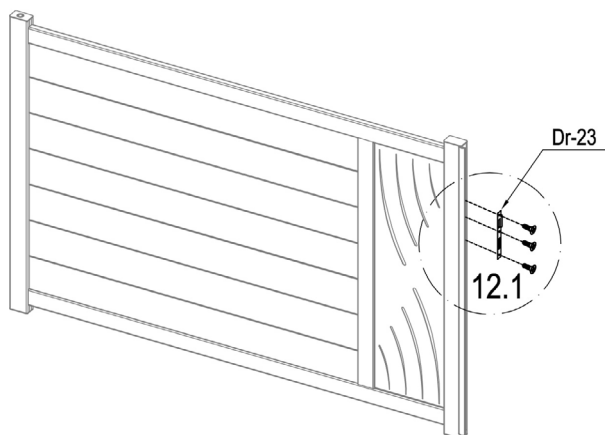




	AT-10	2
	Dr-24	2
	AT-7	2
	Dr-13	1



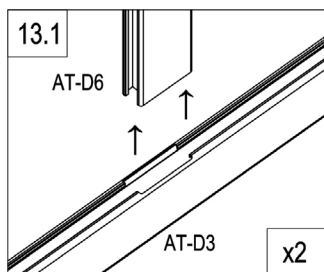
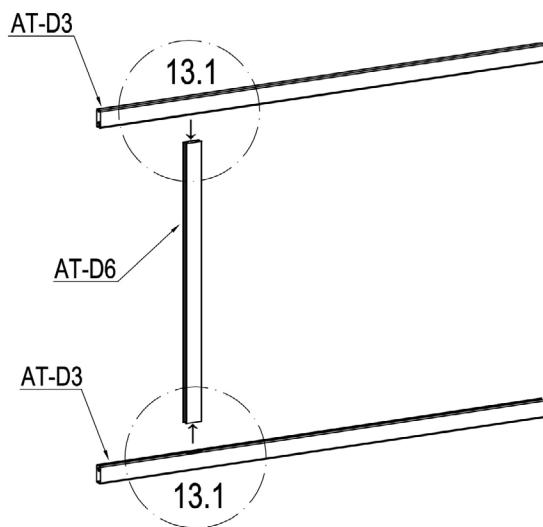
	DR-14	1
	AT-BM30	2
	AT-BM31	2

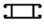
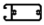
A



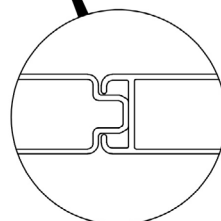
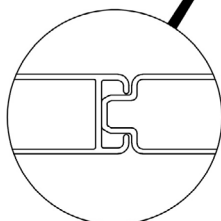
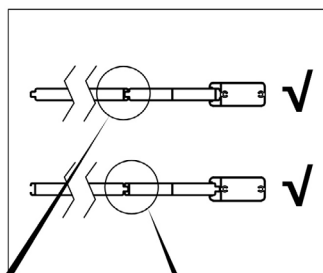
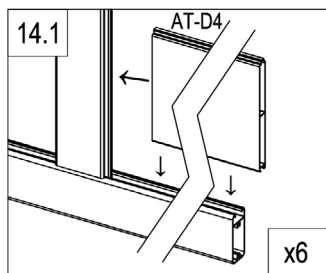
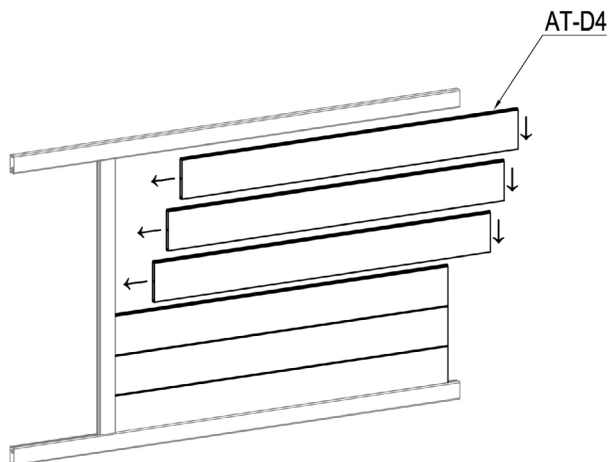
	Dr-23	1
	Dr-26	3

A

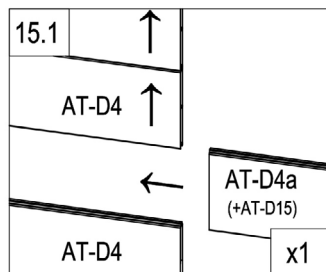
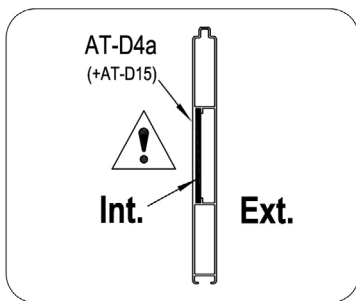
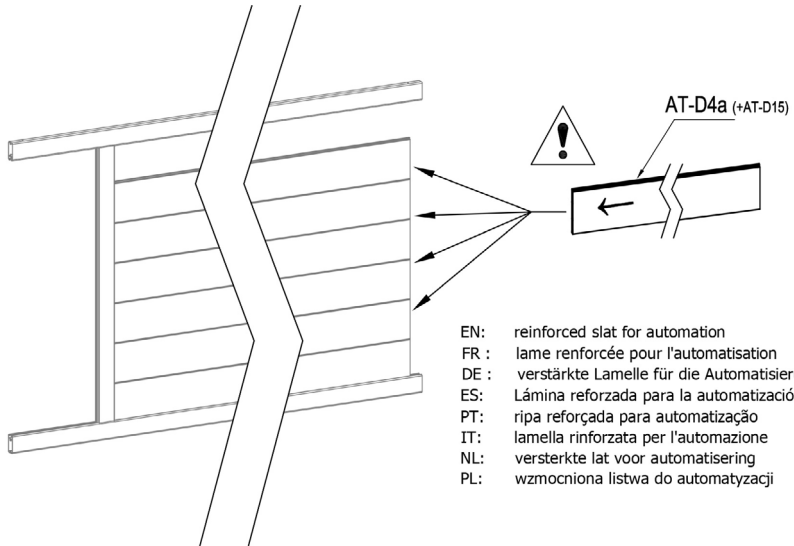


	AT-D6	1
	AT-D3	2

A

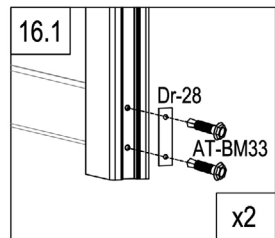
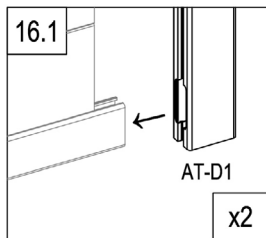
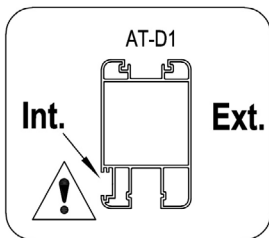
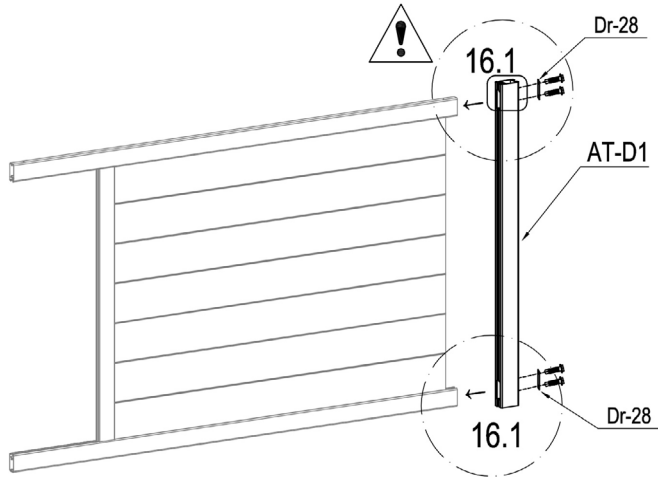


**A**



	AT-D4a (+AT-D15)	1
--	------------------	---

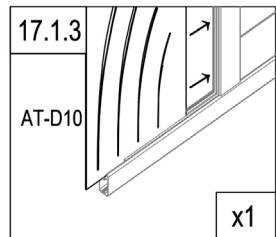
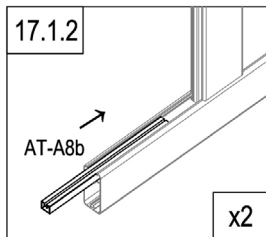
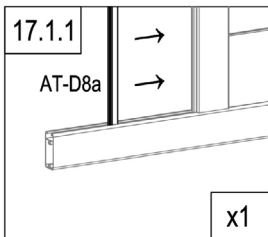
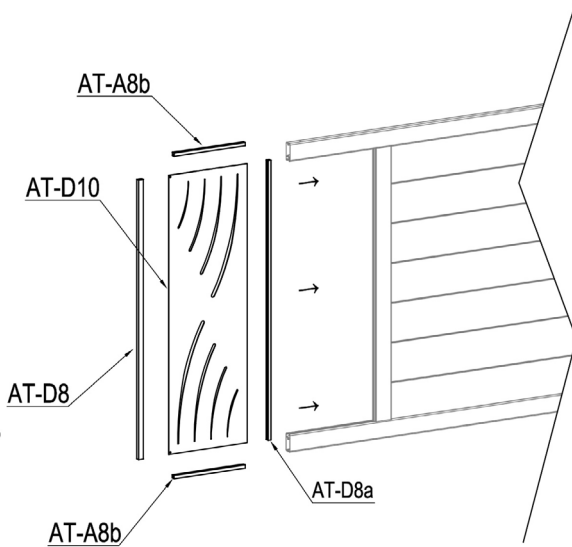
A



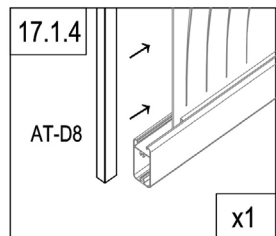
	AT-D1	1
	Dr-28	2
	AT-BM33	4

**A**

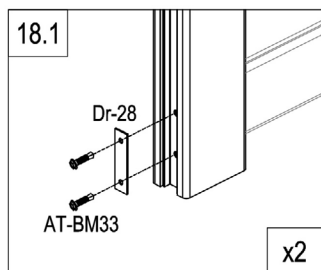
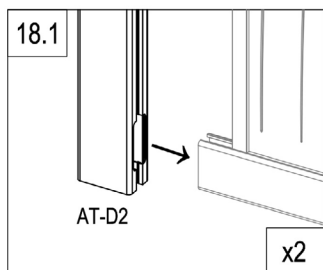
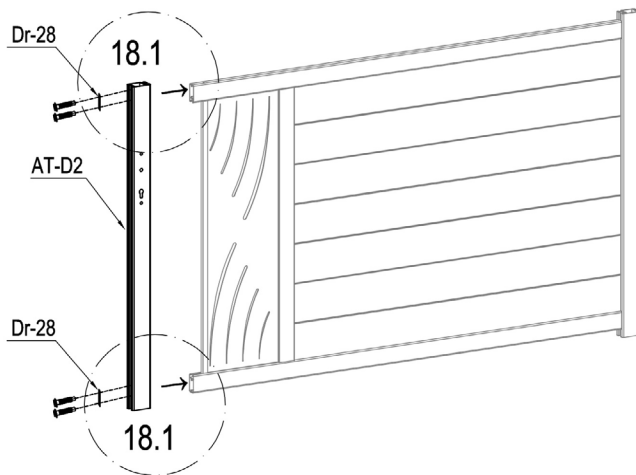
EN :you can flip and switch the direction of this plate to personalize your gate  
 FR: vous pouvez retourner et changer la direction de cette plaque pour personnaliser votre portail  
 DE: Sie können dieses Schild umdrehen und die Richtung wechseln, um Ihr Tor zu personalisieren.  
 ES: puedes girar y cambiar la dirección de esta placa para personalizar tu puerta  
 PT: pode virar e mudar a direção desta placa para personalizar o seu portão  
 IT: potete capovolgere e cambiare la direzione di questa piastra per personalizzare il vostro cancello  
 NL: u kunt de richting van deze plaat omdraaien en veranderen om uw poort te verpersoonlijken...  
 PL: można obrócić i przełączyć kierunek tej płyty, aby spersonalizować bramę.



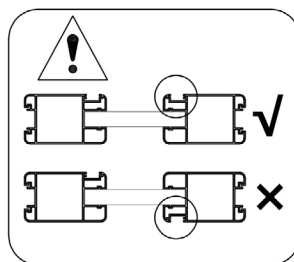
	AT-D8a	1
	AT-A8b	2
	AT-D10	1
	AT-D8	1



A

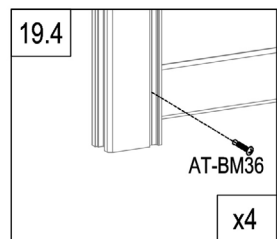
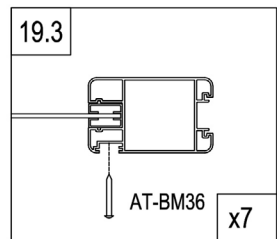
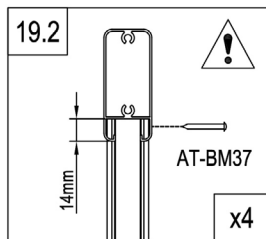
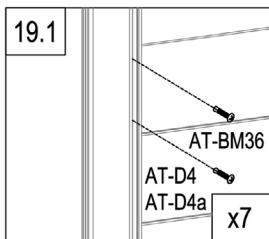
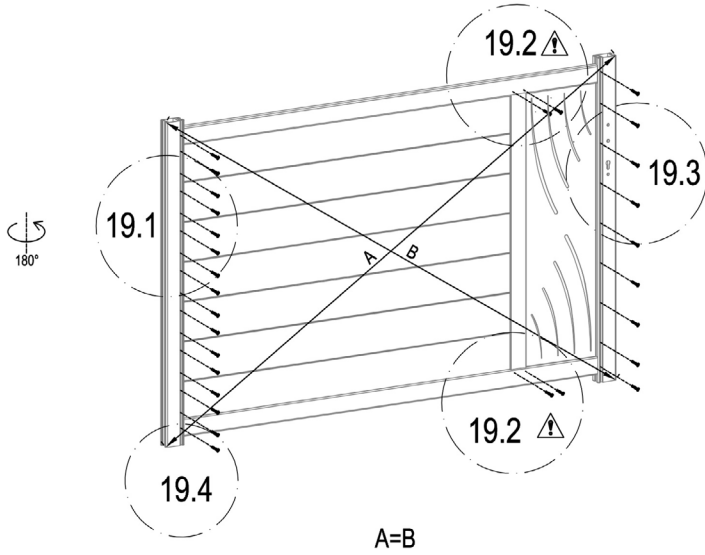




	AT-D2	1
	Dr-28	2
	AT-BM33	4



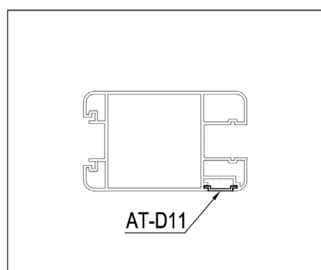
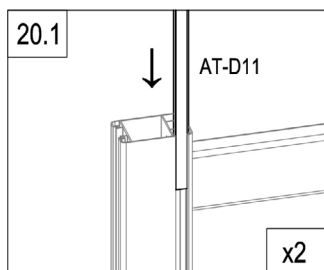
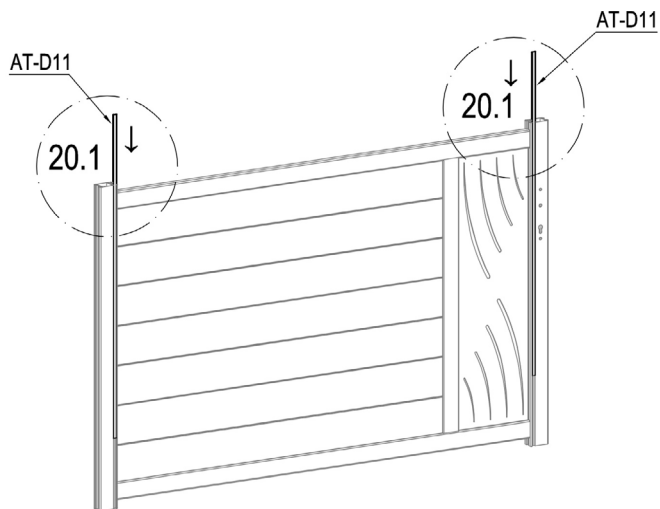



A



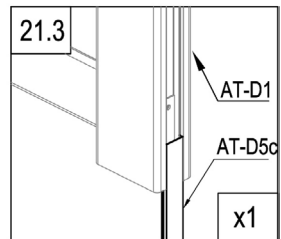
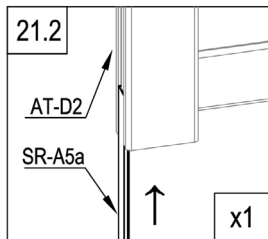
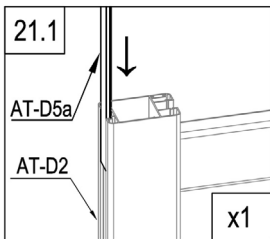
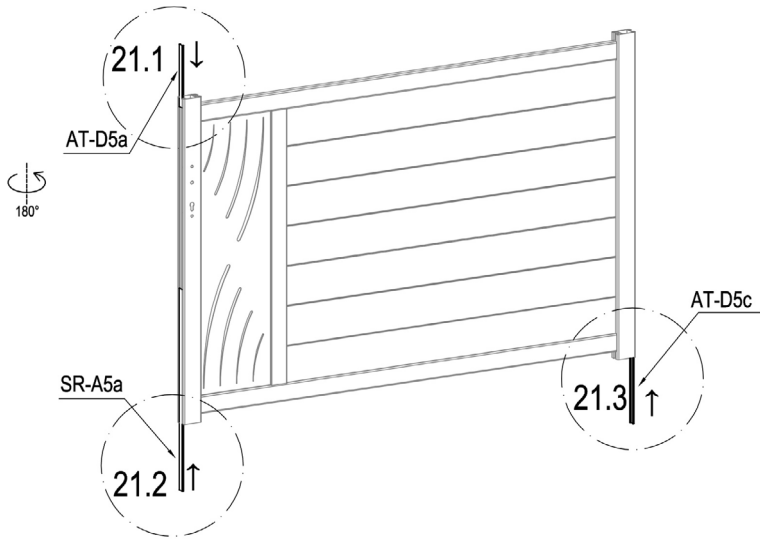
	AT-BM36	25
	AT-BM37	4


A

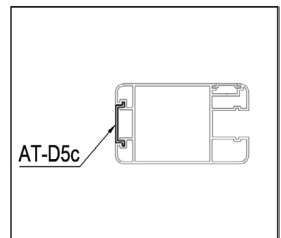


	AT-D11	2
---	--------	---

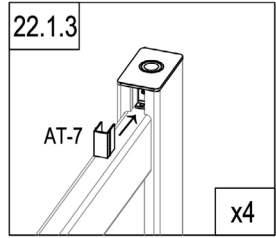
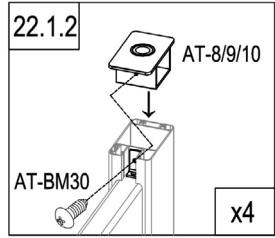
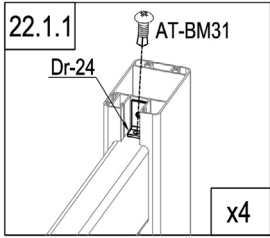
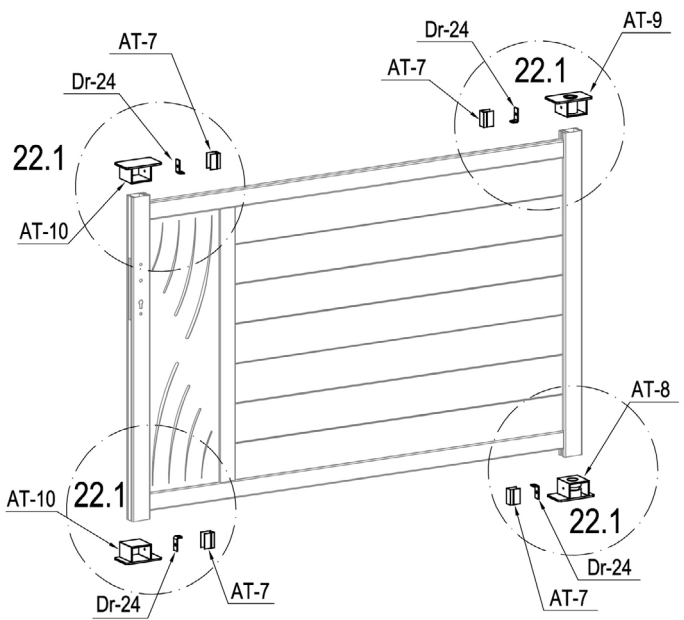
A



	AT-D5c	1
	AT-D5a	1
	SR-A5a	1



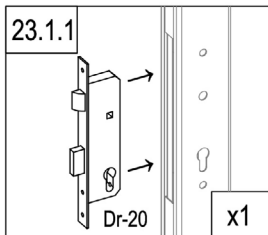
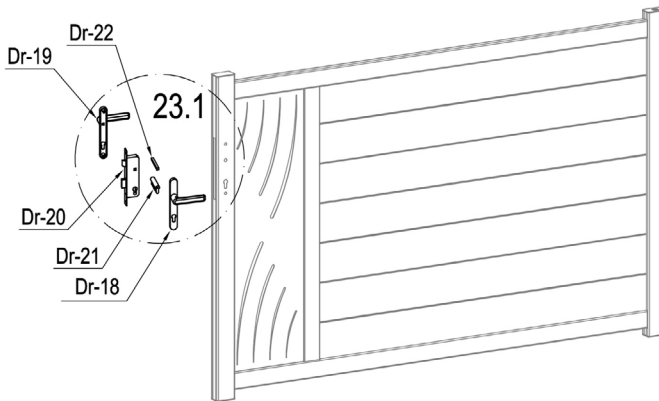
A



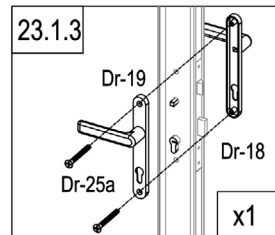
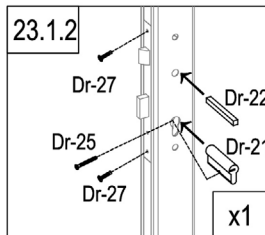
	AT-8	1
	AT-9	1
	AT-10	2
	Dr-24	4

	AT-7	4
	AT-BM30	4
	AT-BM31	4

A

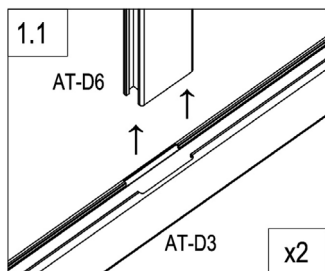
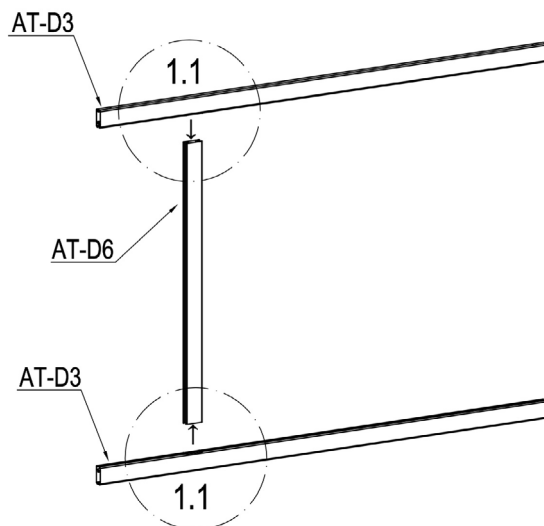


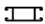
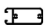
	Dr-20	1
	Dr-21	1
	Dr-22	1
	Dr-25	1



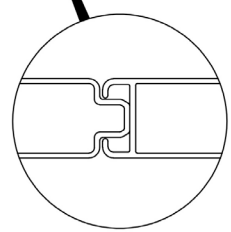
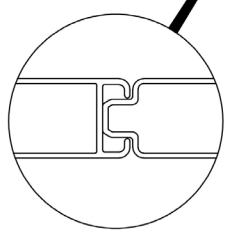
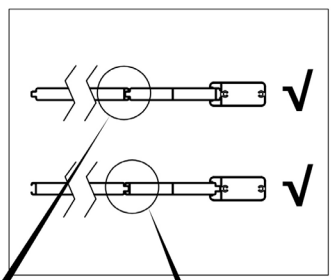
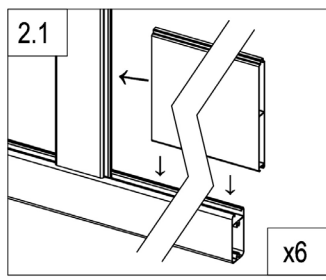
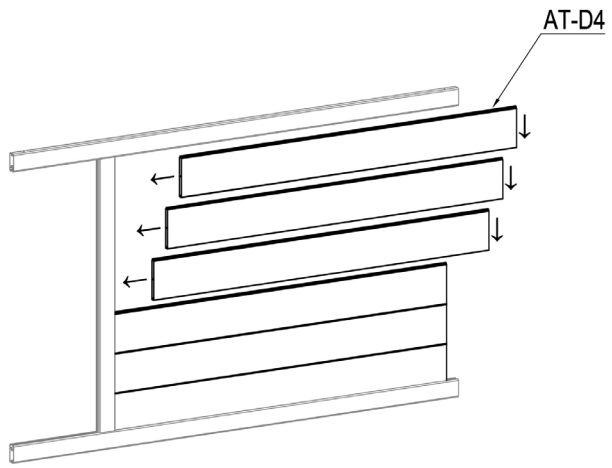
	Dr-18	1
	Dr-19	1
	Dr-25a	2
	Dr-27	2

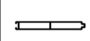
**B**



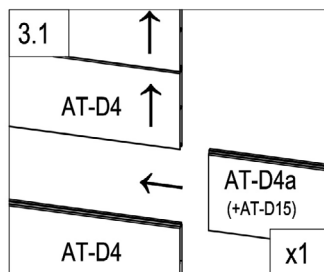
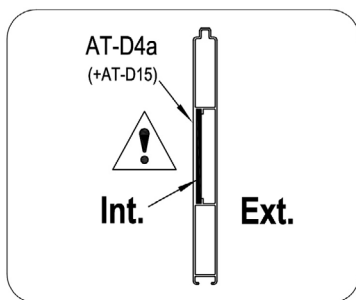
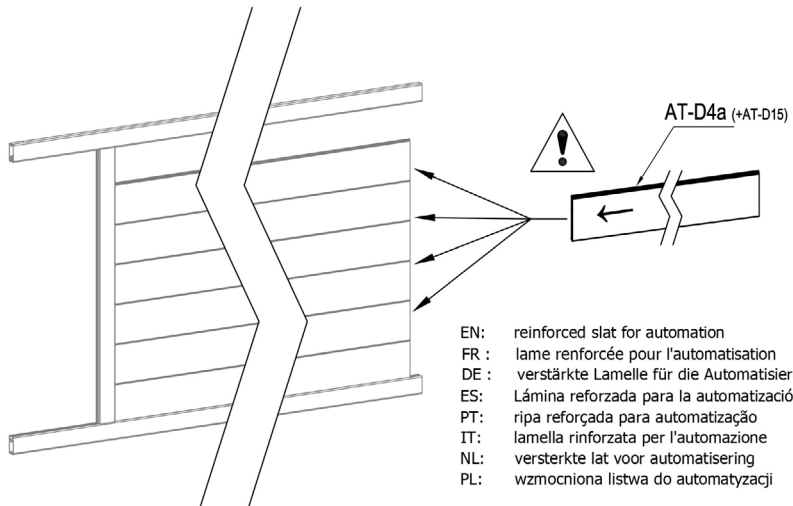
	AT-D6	1
	AT-D3	2

B



	AT-D4	6
---	-------	---

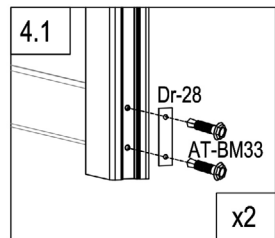
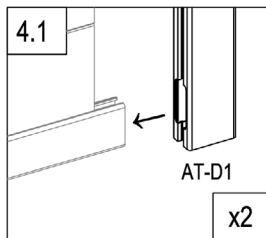
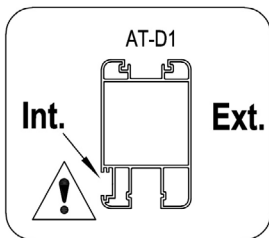
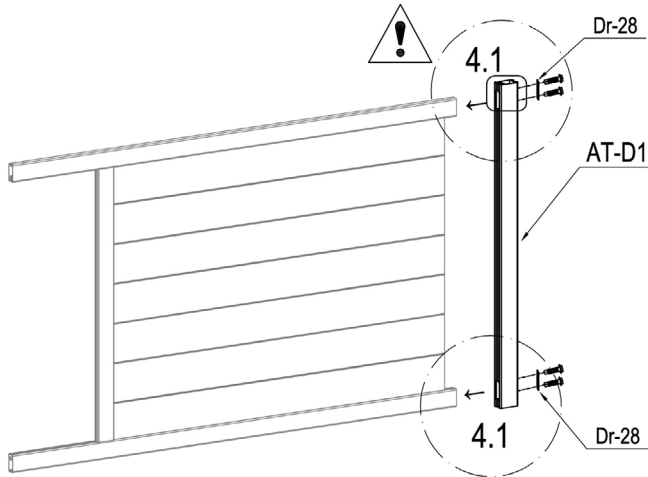
**B**

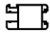




	AT-D4a (+AT-D15)	1
--	------------------	---



**B**



	AT-D1	1
	Dr-28	2
	AT-BM33	4

## B

EN :you can flip and switch the direction of this plate to personalize your gate

FR: vous pouvez retourner et changer la direction de cette plaque pour personnaliser votre portail

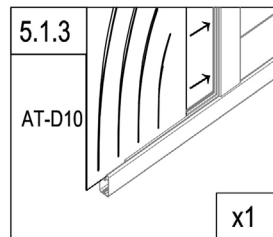
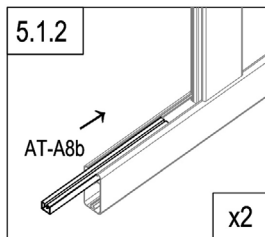
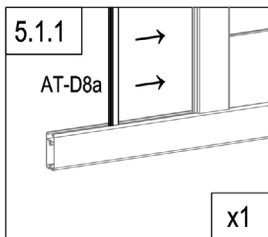
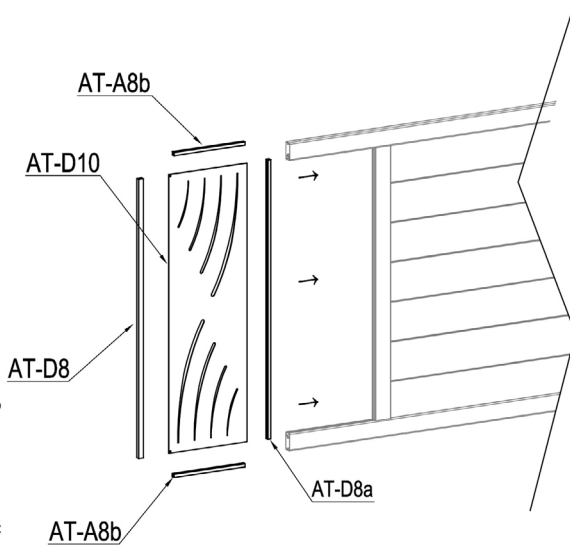
DE: Sie können dieses Schild umdrehen und die Richtung wechseln, um Ihr Tor zu personalisieren.

ES: puedes girar y cambiar la dirección de esta placa para personalizar tu puerta

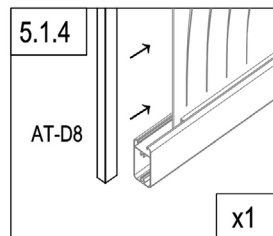
PT: pode virar e mudar a direção desta placa para personalizar o seu portão  
 IT: potete capovolgere e cambiare la direzione di questa piastra per personalizzare il vostro cancello

NL: u kunt de richting van deze plaat omdraaien en veranderen om uw poort te verpersoonlijken...

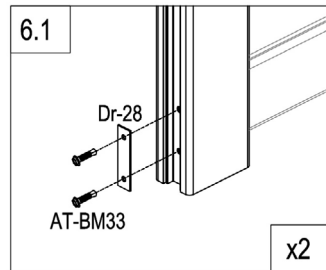
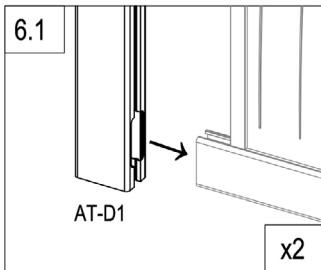
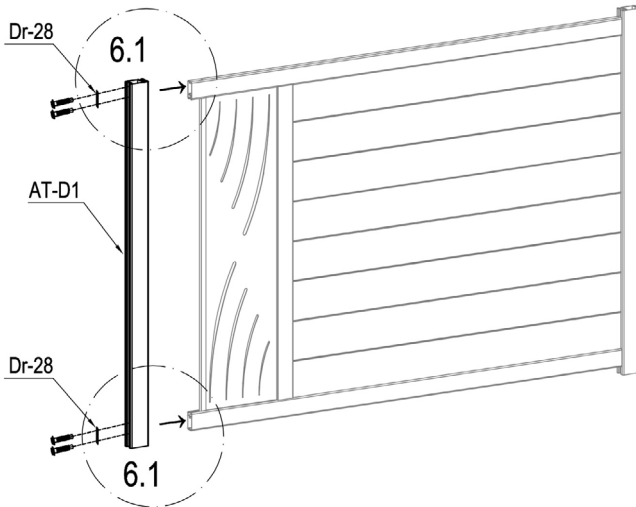
PL: można obrócić i przełączyć kierunek tej płyty, aby spersonalizować bramę.

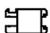




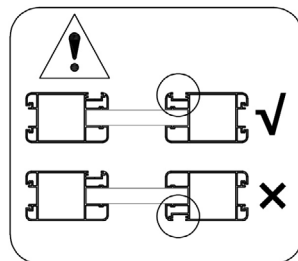
	AT-D8a	1
	AT-A8b	2
	AT-D10	1
	AT-D8	1



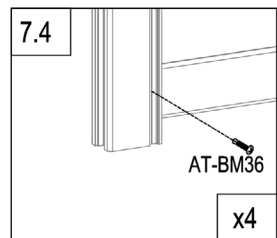
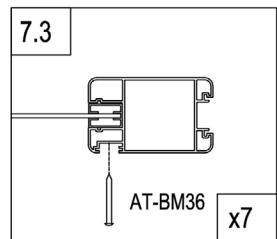
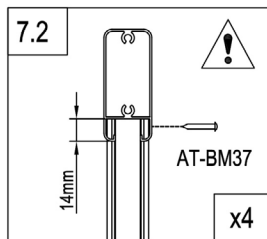
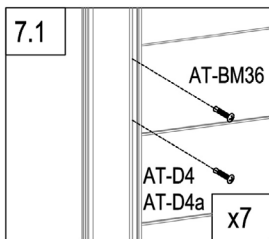
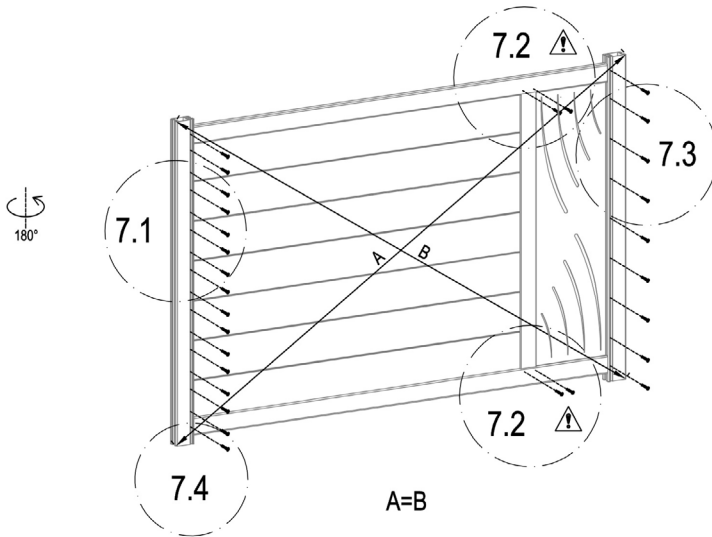
**B**





	AT-D1	1
	Dr-28	2
	AT-BM33	4

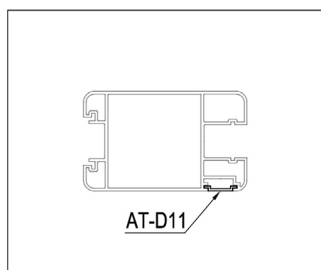
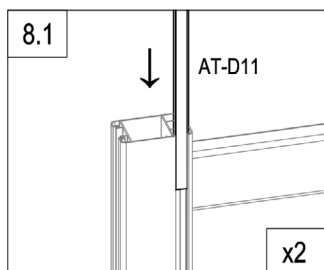
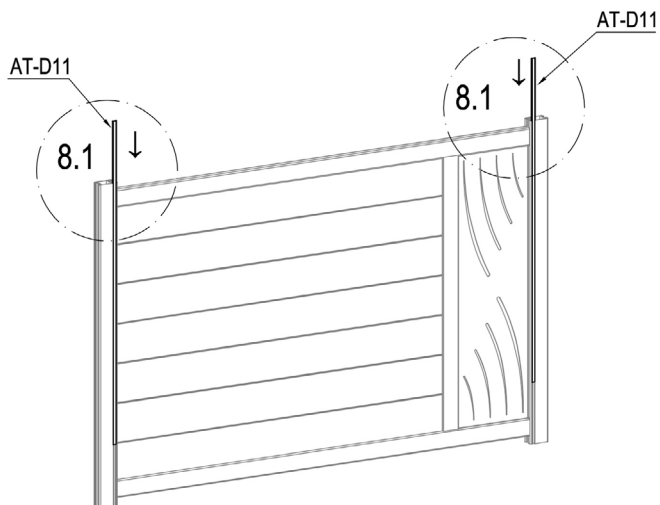



**B**



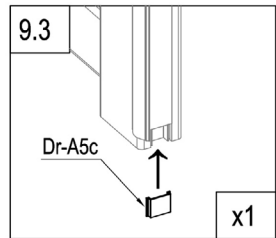
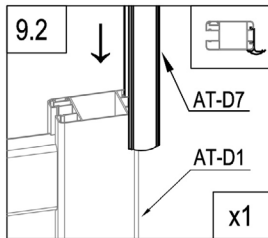
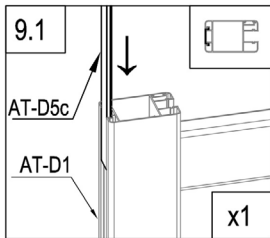
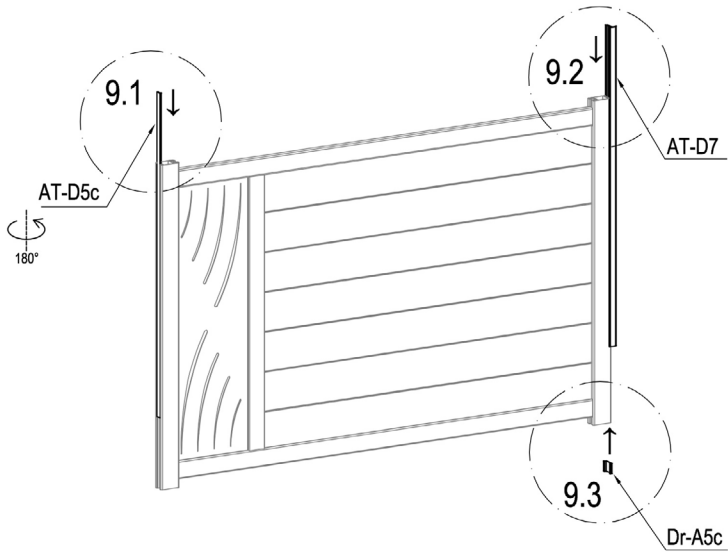
	AT-BM36	25
	AT-BM37	4


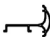
**B**



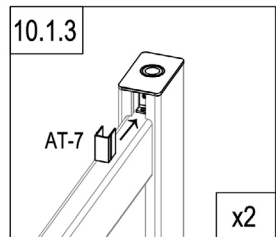
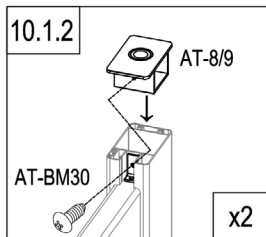
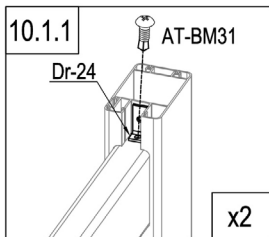
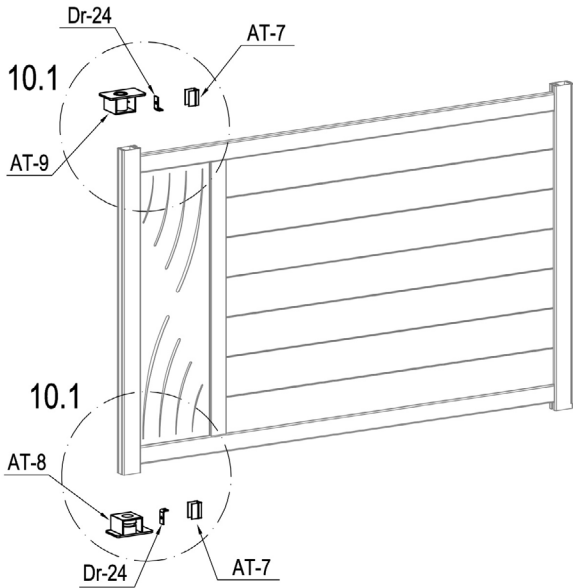
	AT-D11	2
---	--------	---

**B**



	AT-D5c	1
	Dr-A5c	1
	AT-D7	1

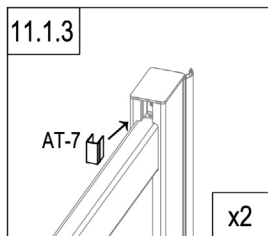
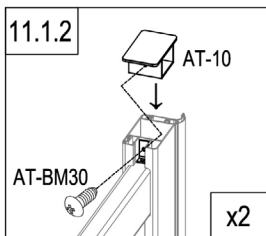
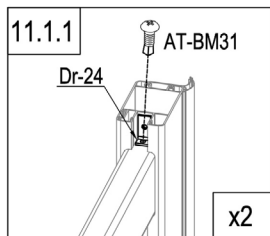
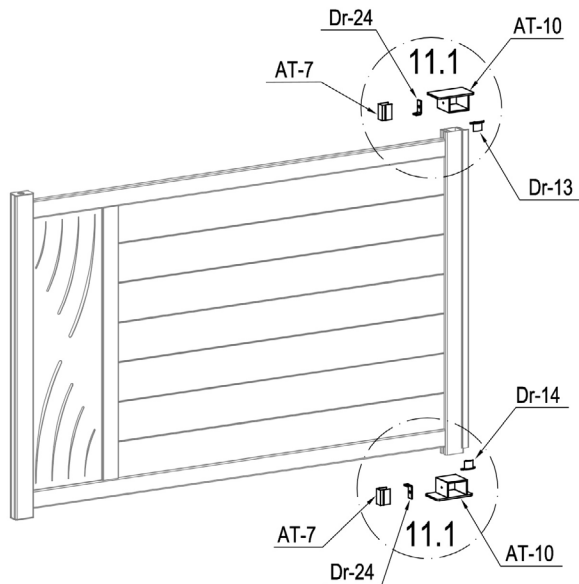
## B



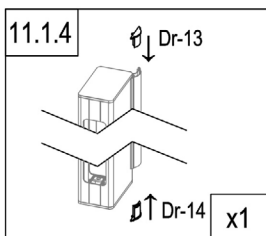
	AT-8	1
	AT-9	1
	Dr-24	2

	AT-7	2
	AT-BM30	2
	AT-BM31	2

**B**



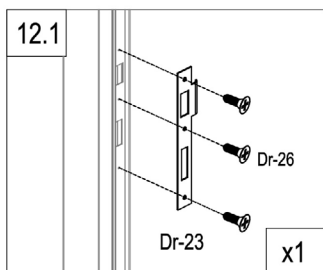
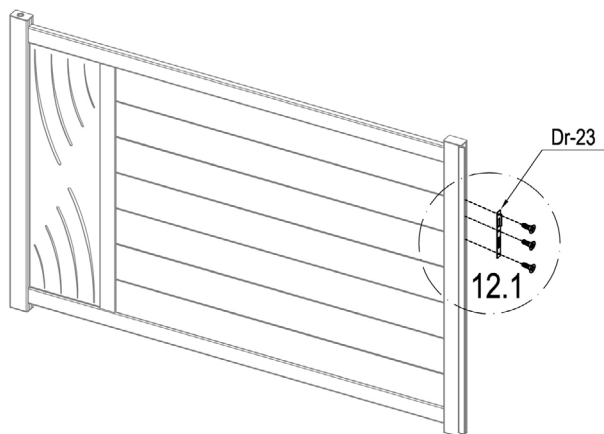
	AT-10	2
	Dr-24	2
	AT-7	2
	Dr-13	1



	DR-14	1
	AT-BM30	2
	AT-BM31	2

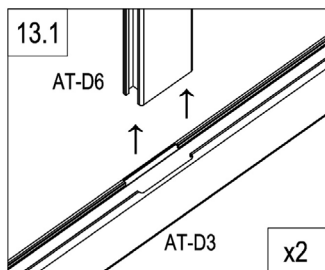
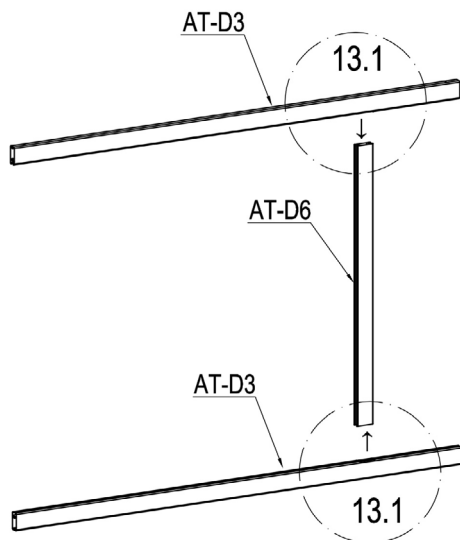


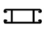
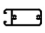
**B**



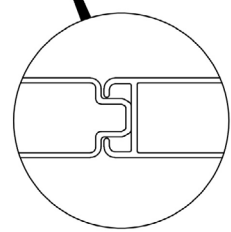
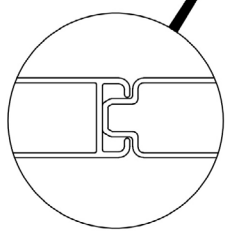
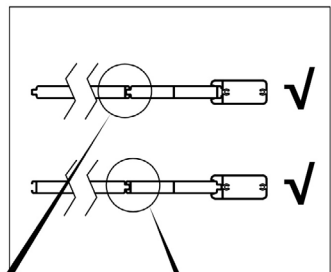
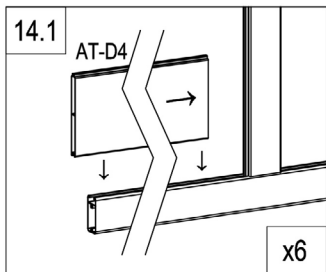
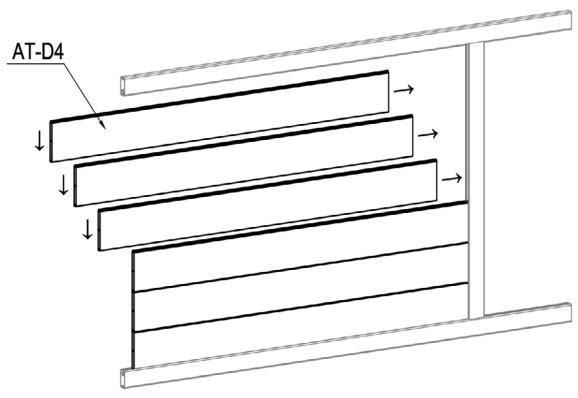
	Dr-23	1
	Dr-26	3

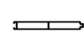
**B**



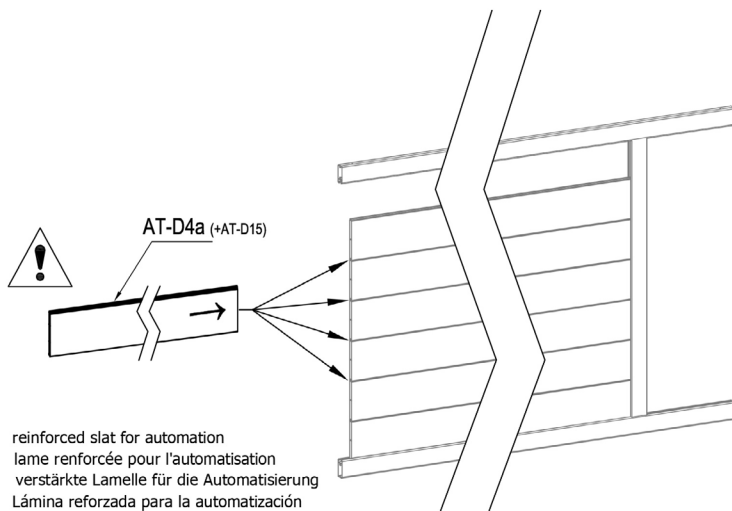
	AT-D6	1
	AT-D3	2

**B**

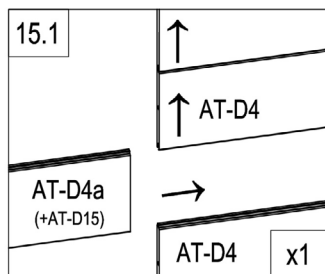
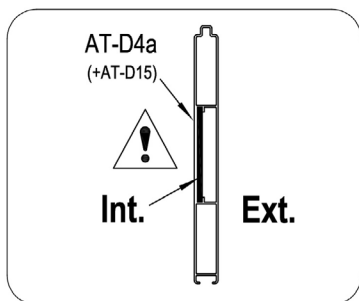



	AT-D4	6
---	-------	---

**B**

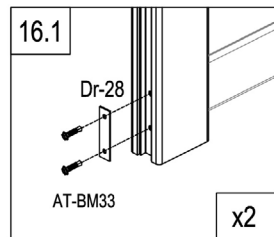
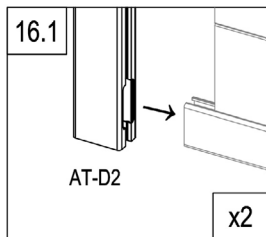
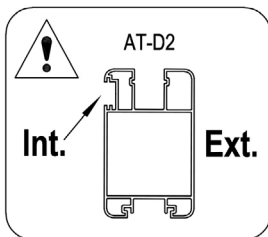
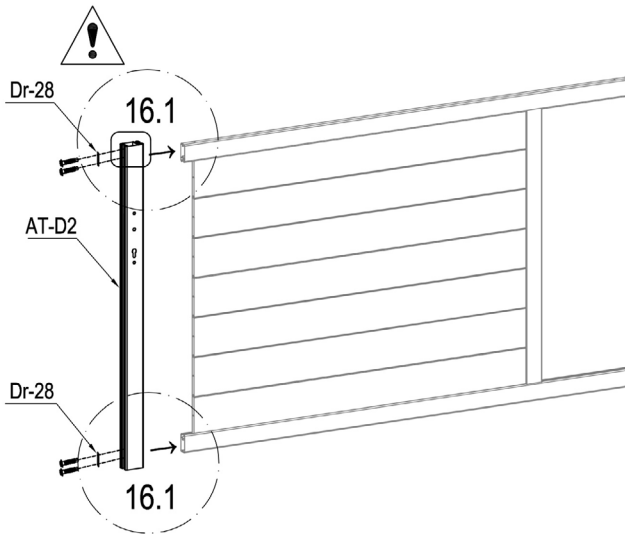


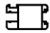


- EN: reinforced slat for automation  
 FR : lame renforcée pour l'automatisation  
 DE : verstärkte Lamelle für die Automatisierung  
 ES: Lámina reforzada para la automatización  
 PT: ripa reforçada para automatização  
 IT: lamella rinforzata per l'automazione  
 NL: versterkte lat voor automatisering  
 PL: wzmocniona listwa do automatyzacji



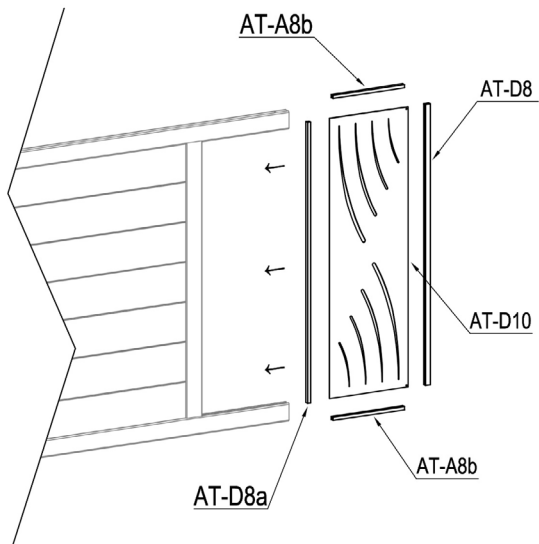
	AT-D4a (+AT-D15)	1
---	------------------	---

**B**

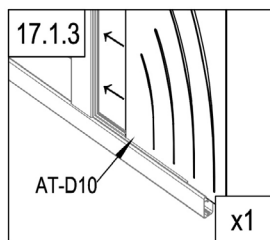
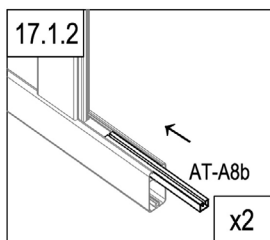
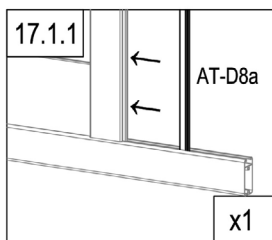


	AT-D2	1
	Dr-28	2
	AT-BM33	4

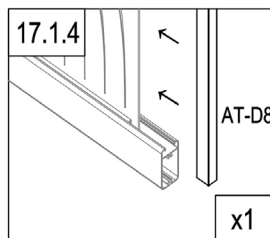
**B**



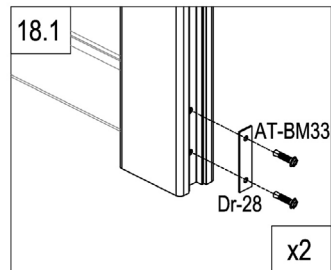
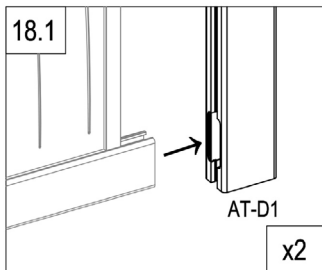
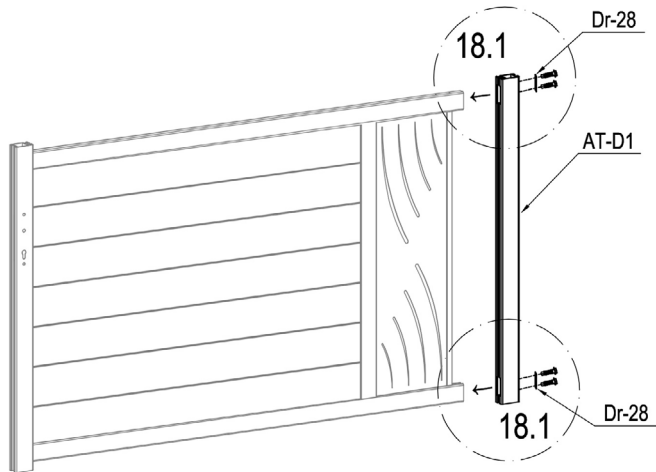
EN :you can flip and switch the direction of this plate to personalize your gate  
 FR: vous pouvez retourner et changer la direction de cette plaque pour personnaliser votre portail  
 DE: Sie können dieses Schild umdrehen und die Richtung wechseln, um Ihr Tor zu personalisieren.  
 ES: puedes girar y cambiar la dirección de esta placa para personalizar tu puerta  
 PT: pode virar e mudar a direção desta placa para personalizar o seu portão  
 IT: potete capovolgere e cambiare la direzione di questa piastra per personalizzare il vostro cancello  
 NL: u kunt de richting van deze plaat omdraaien en veranderen om uw poort te verpersoonlijken...  
 PL: można obrócić i przełączyć kierunek tej płyty, aby spersonalizować bramę.

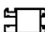




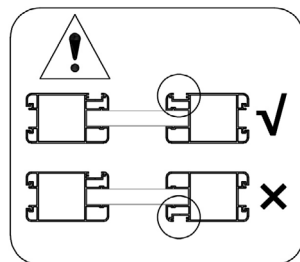
	AT-D8a	1
	AT-A8b	2
	AT-D10	1
	AT-D8	1



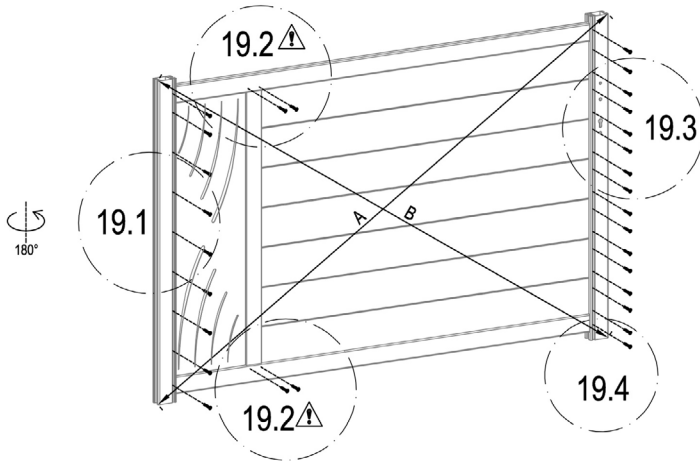
**B**



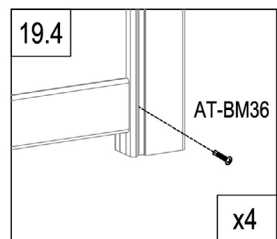
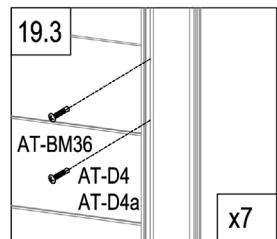
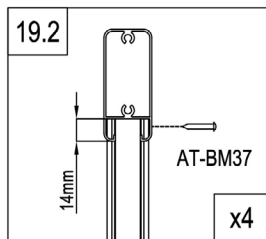
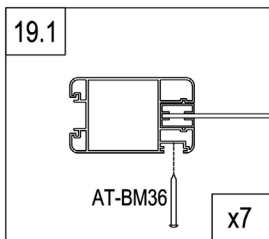
	AT-D1	1
	Dr-28	2
	AT-BM33	4





**B**



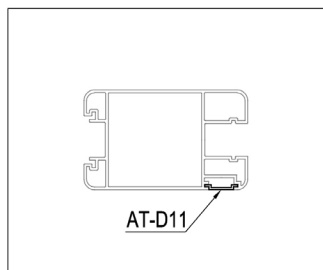
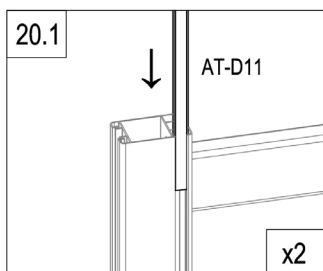
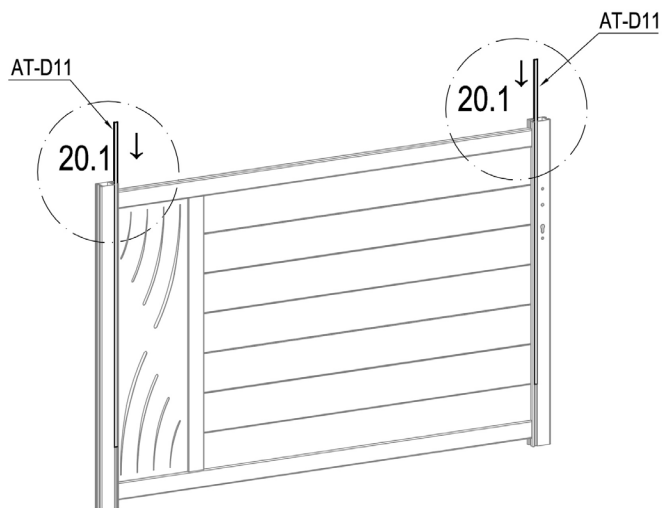
A=B




	AT-BM36	25
	AT-BM37	4

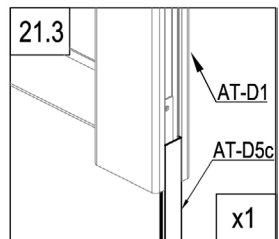
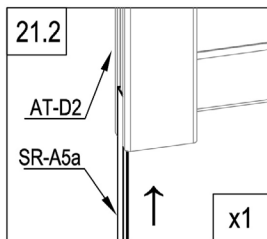
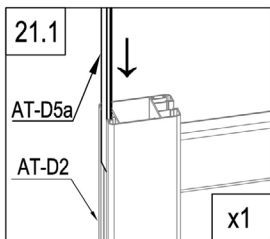
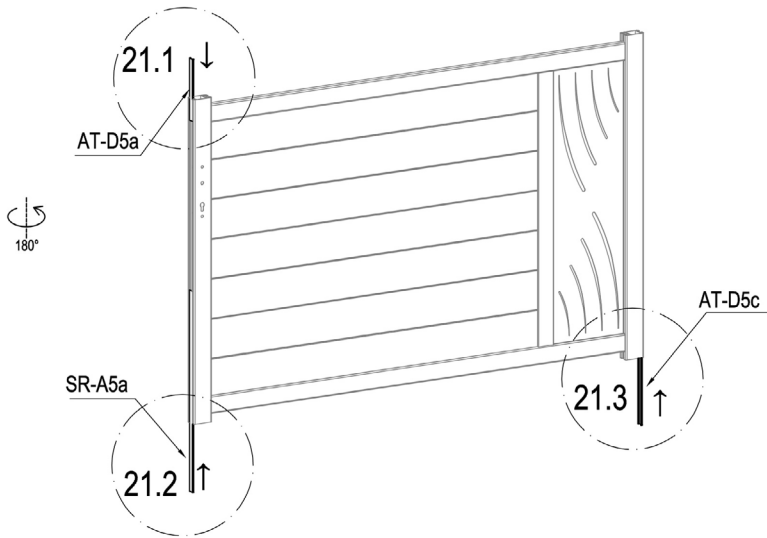



B

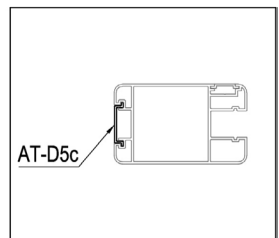


	AT-D11	2
---	--------	---

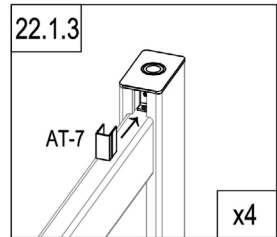
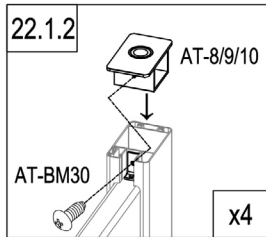
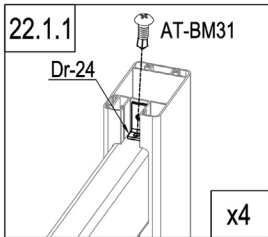
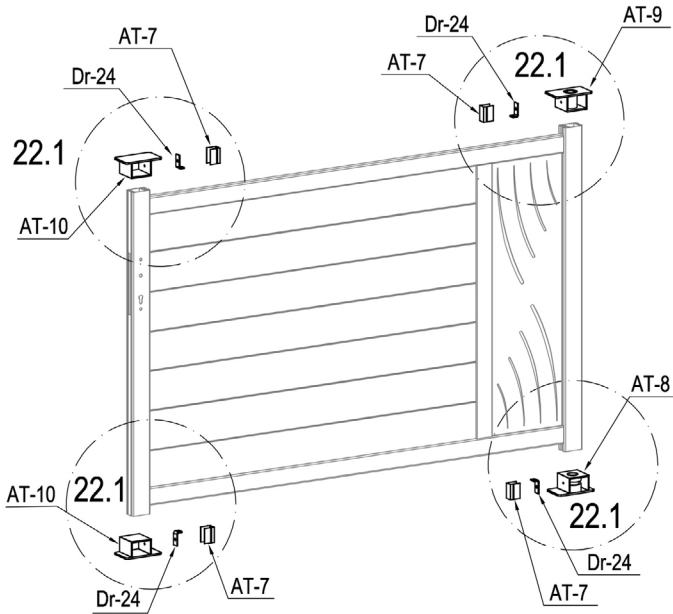
**B**



	AT-D5c	1
	AT-D5a	1
	SR-A5a	1



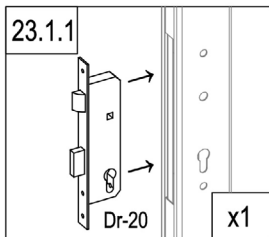
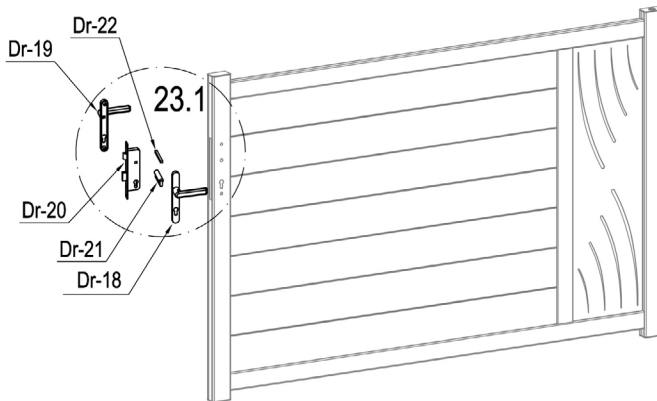
**B**



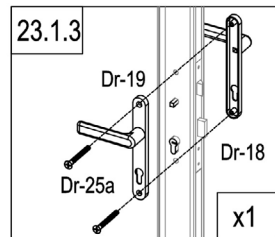
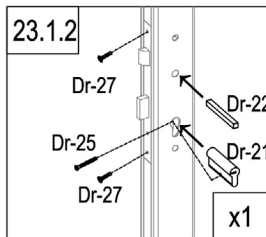
	AT-8	1
	AT-9	1
	AT-10	2
	Dr-24	4

	AT-7	4
	AT-BM30	4
	AT-BM31	4

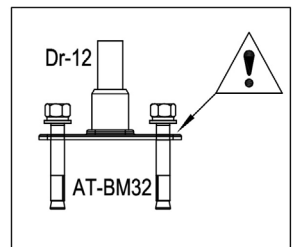
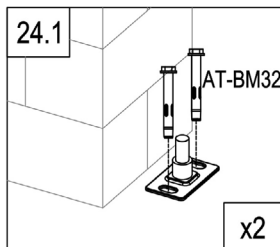
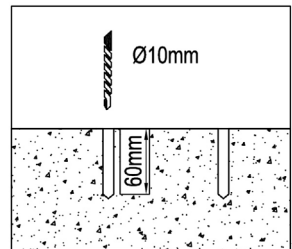
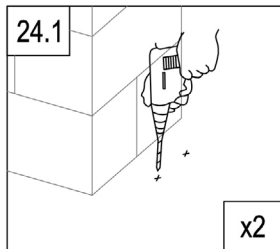
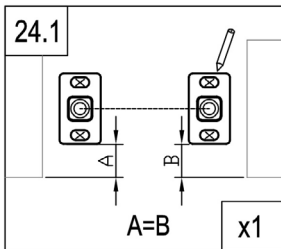
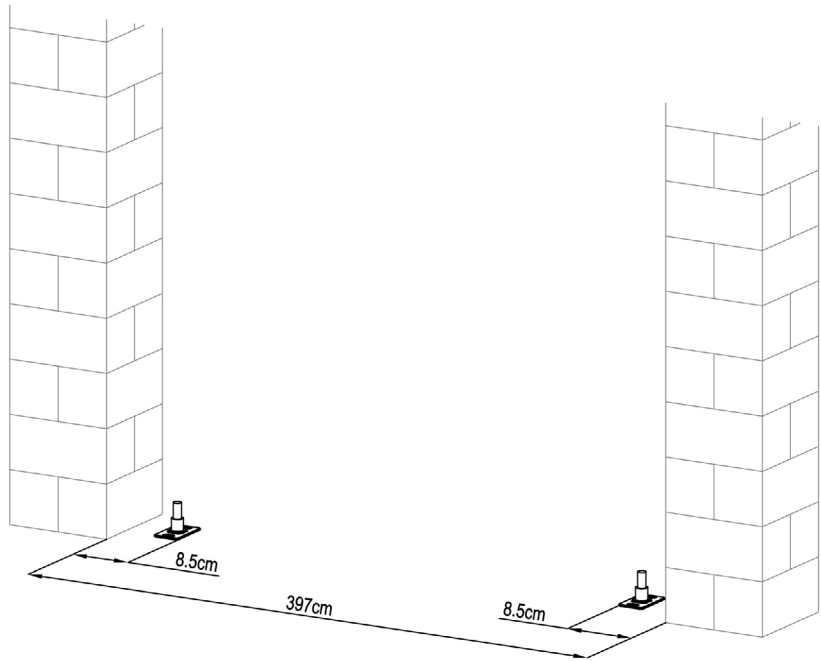
**B**



	Dr-20	1
	Dr-21	1
	Dr-22	1
	Dr-25	1

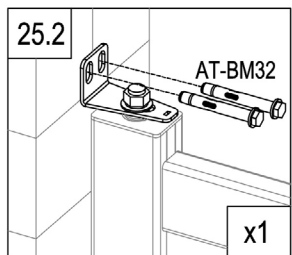
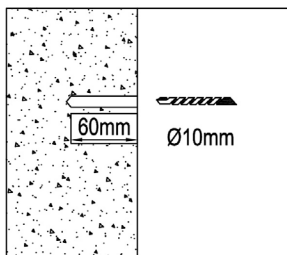
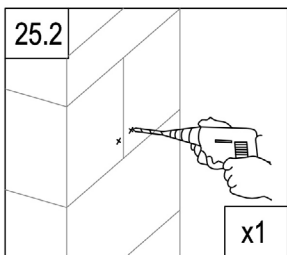
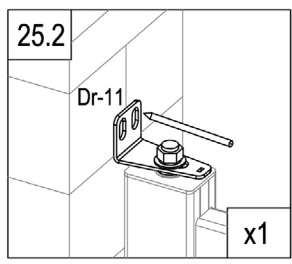
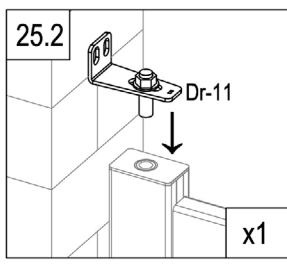
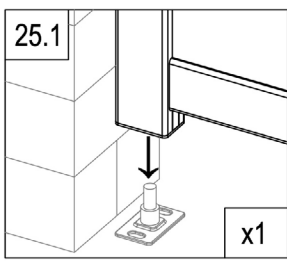
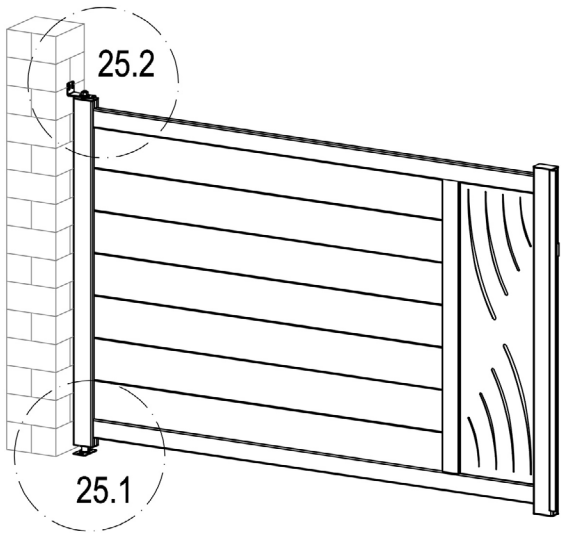




	Dr-18	1
	Dr-19	1
	Dr-25a	2
	Dr-27	2

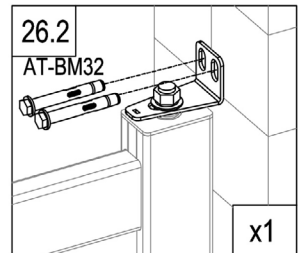
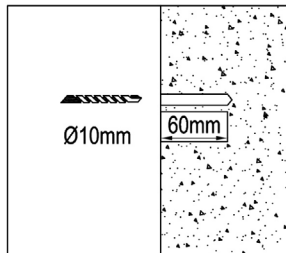
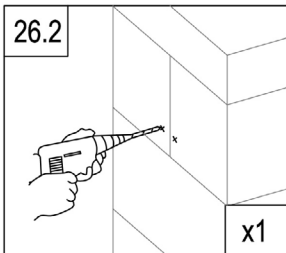
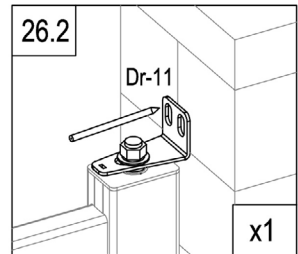
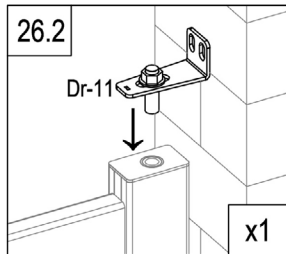
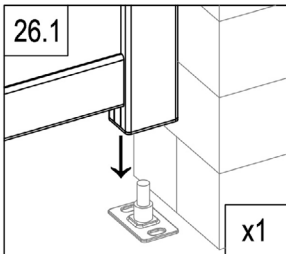
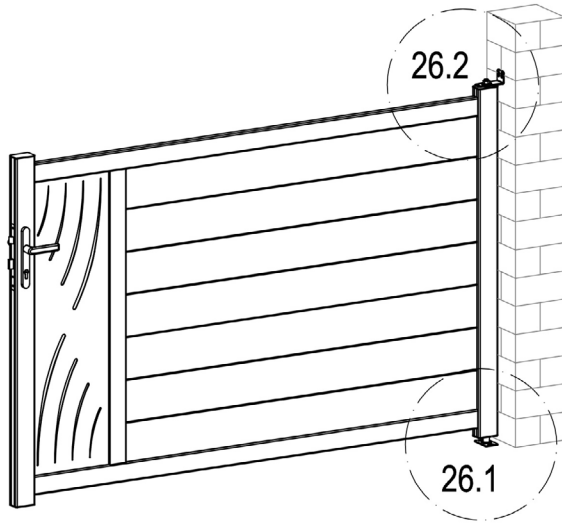




	Dr-12	2
	AT-BM32	4

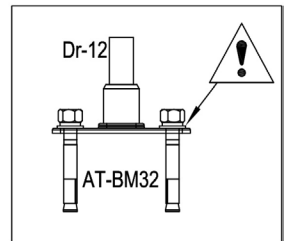
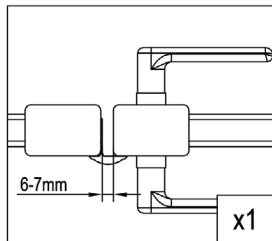
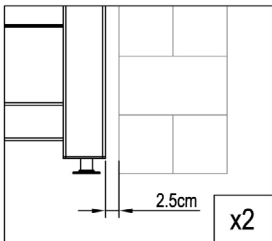
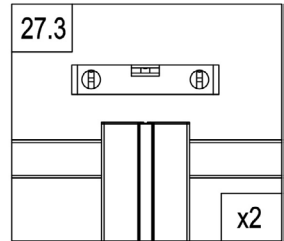
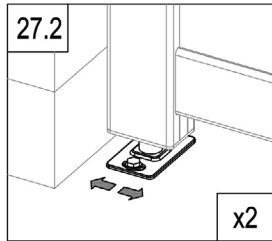
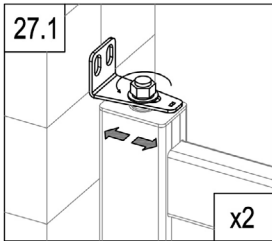
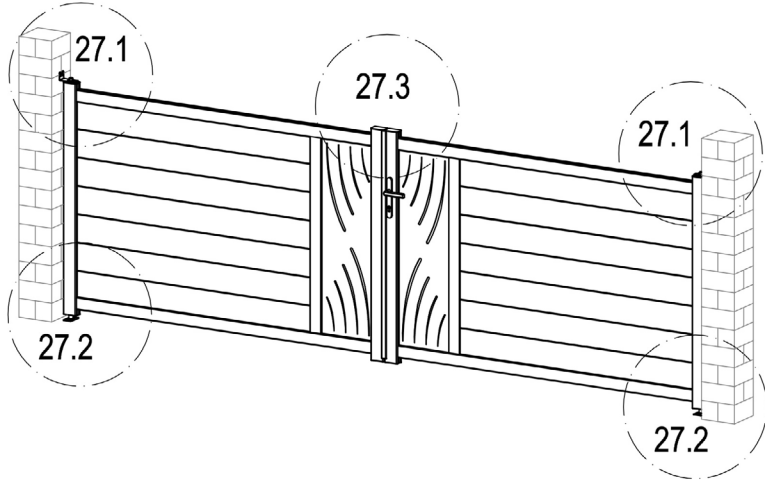
# CASANOVO



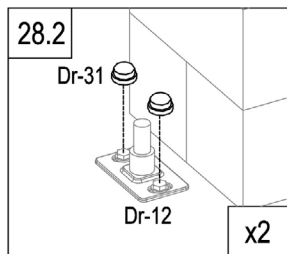
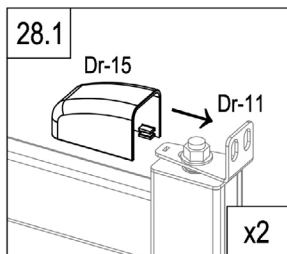
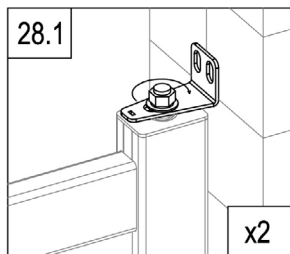
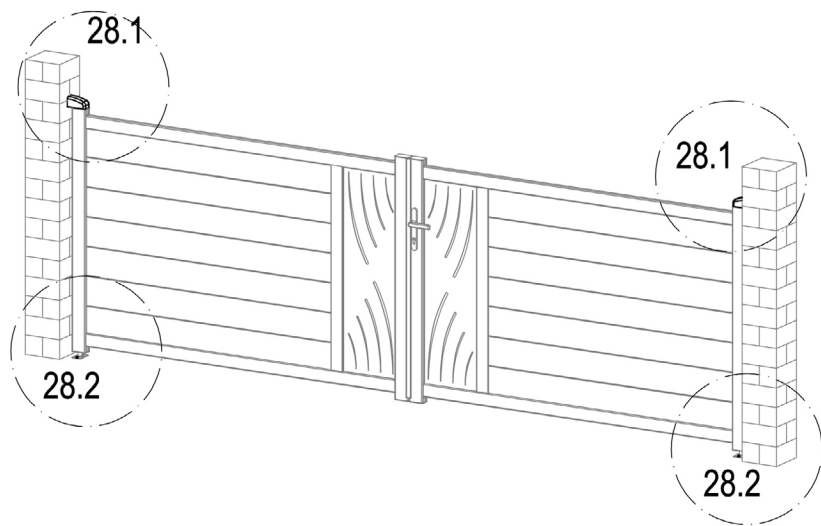
	Dr-11	1
	AT-BM32	2





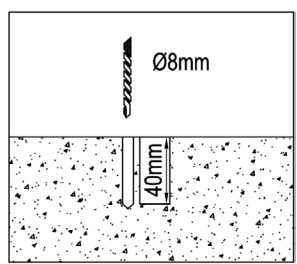
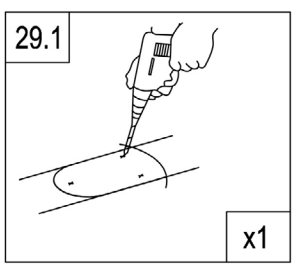
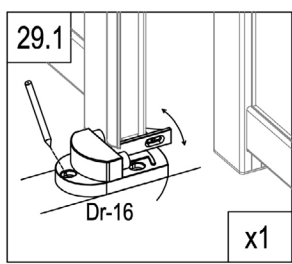
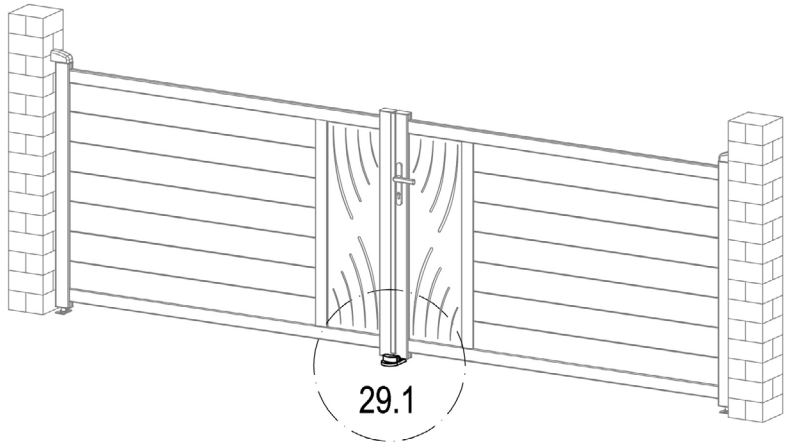
	Dr-11	1
	AT-BM32	2






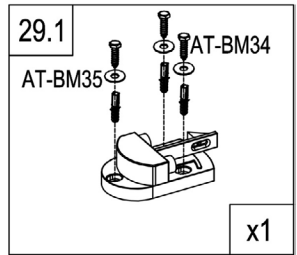


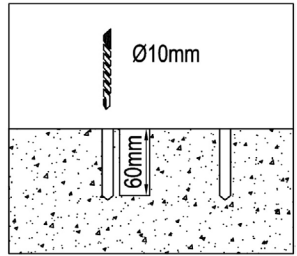
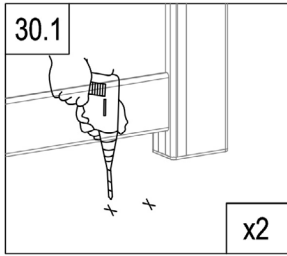
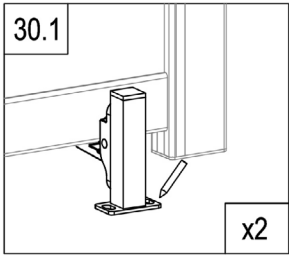
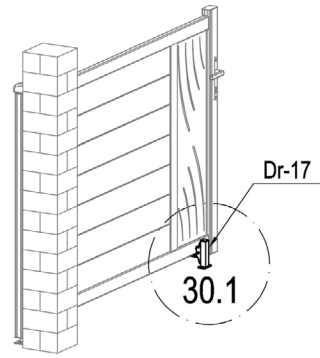
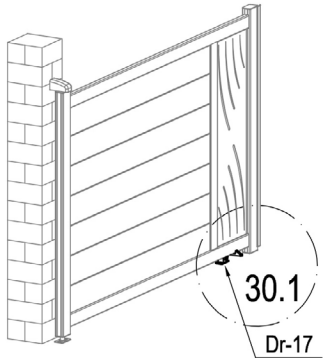




	Dr-15	2
	Dr-31	4



	Dr-16	1
	AT-BM34	3
	AT-BM35	3





	AT-BM32	4
	Dr-17	2

