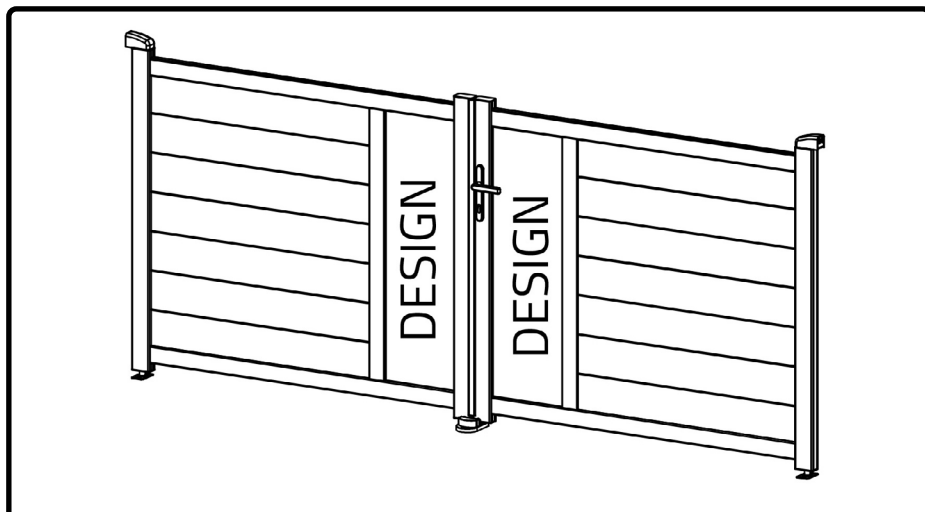


CASANOVO

ARLBERG 300B120



COM-001069 [x1]

COM-001076 [x1]

COM-001070 [x1]



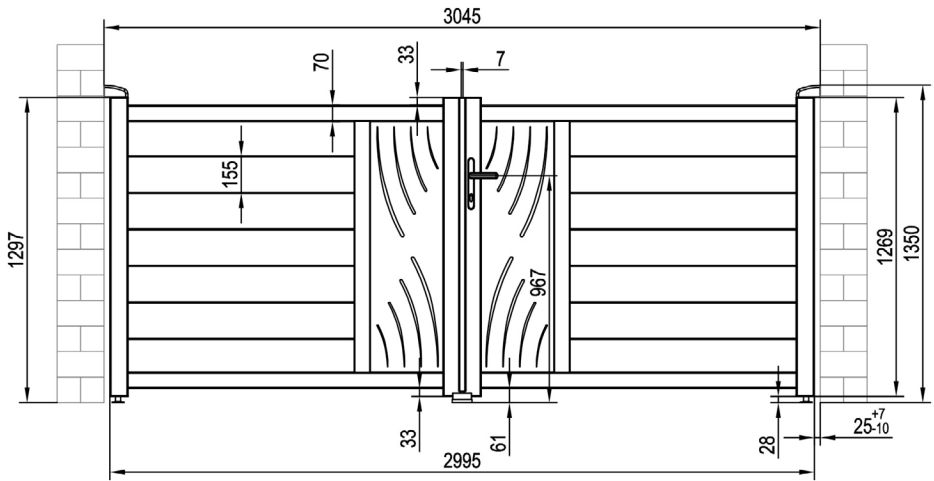
7-8H

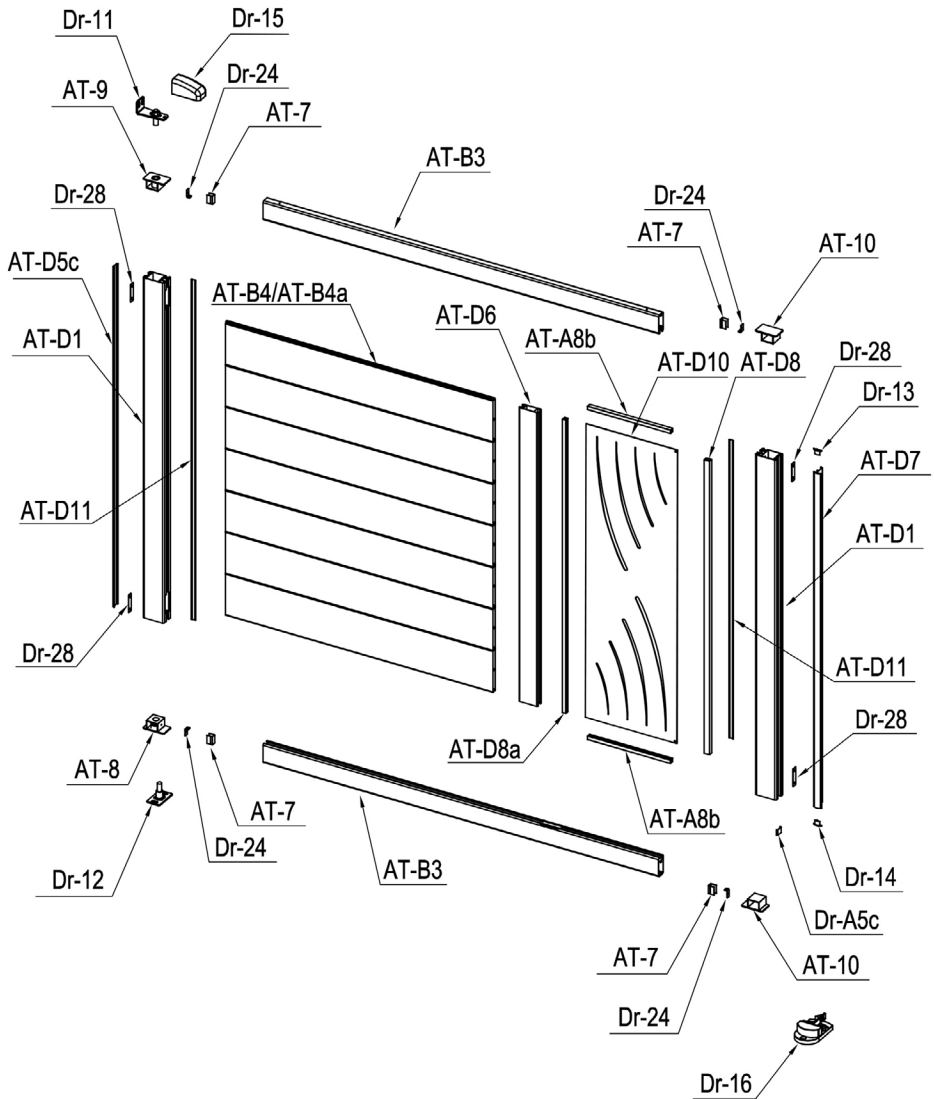


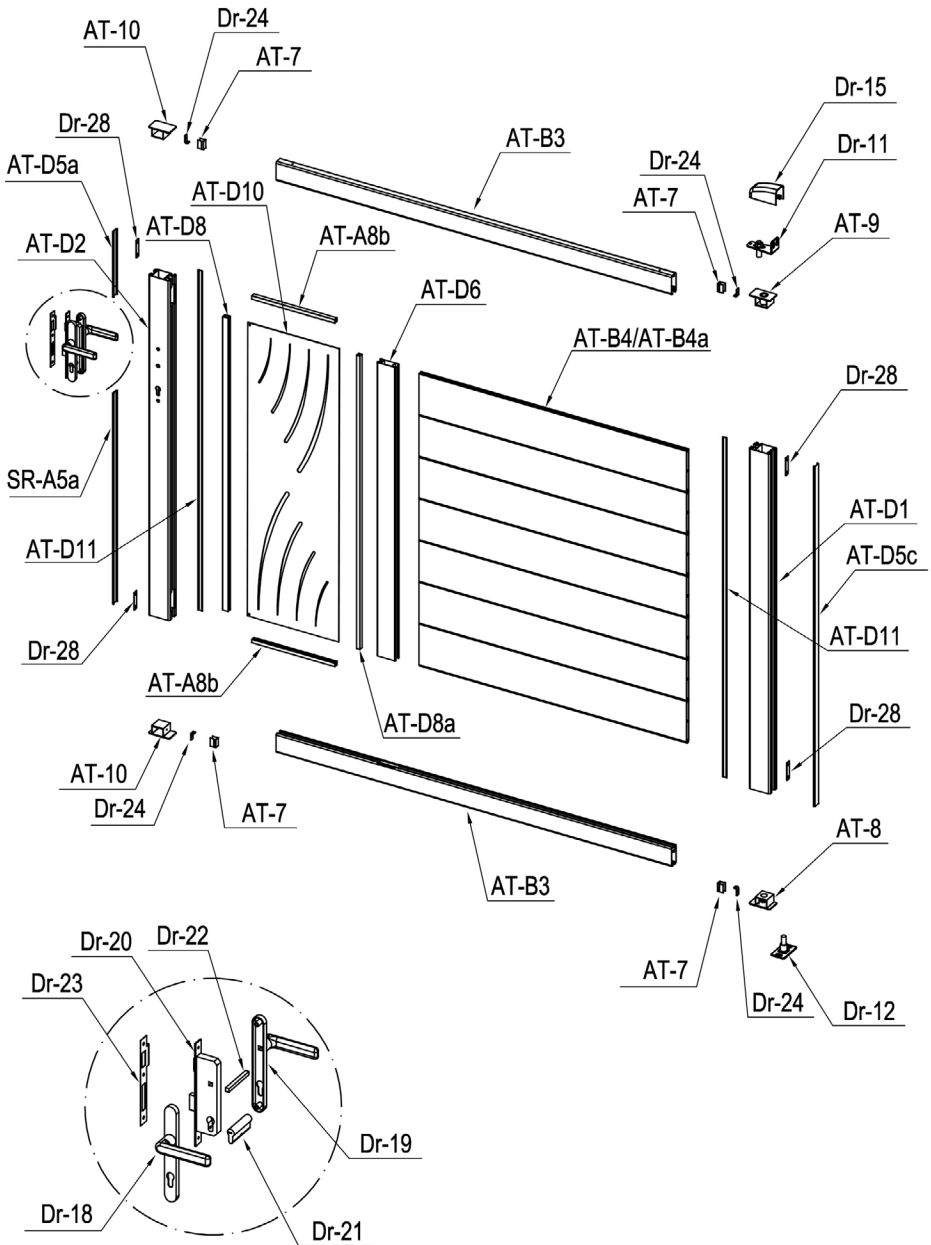
X 2



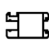


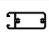

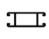

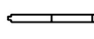





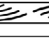












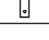
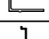
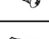
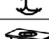






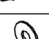




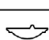

INSTRUCTION MANUAL / NOTICE DE MONTAGE / MONTAGEANLEITUNG / MANUAL DE MONTAJE / MANUAL DE MONTAGEM / MANUALE DI MONTAGGIO /
MONTAGEHANDLEIDING / INSTRUKCJA MONTAŻU / KÄYTTÖOHJEET / BRUKSANVISNING / BRUGSANVISNING / INSTRUCȚIUNI DE ASAMBLARE /
NAVODILA ZA SESTAVLJANJE / NÁVOD NA MONTÁŽ / ÖSSZESZERELÉSI ÚTMUTATÓ / NÁVOD K MONTÁŽI / UPUTE ZA INSTALACIJU /
ΟΔΗΓΙΕΣ ΣΥΝΑΡΜΟΛΟΓΗΣΗΣ / SURINKIMO INSTRUKCIJOS / MONTĀŽAS INSTRUKCIJAS

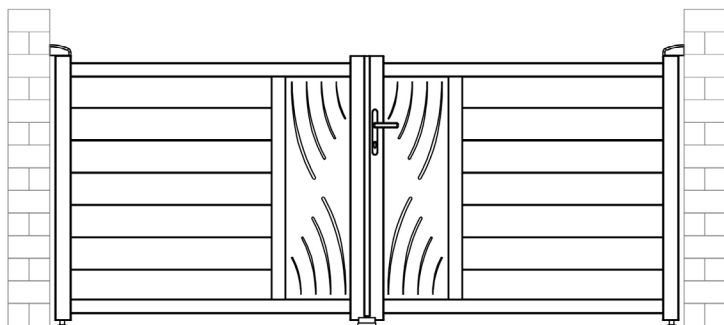




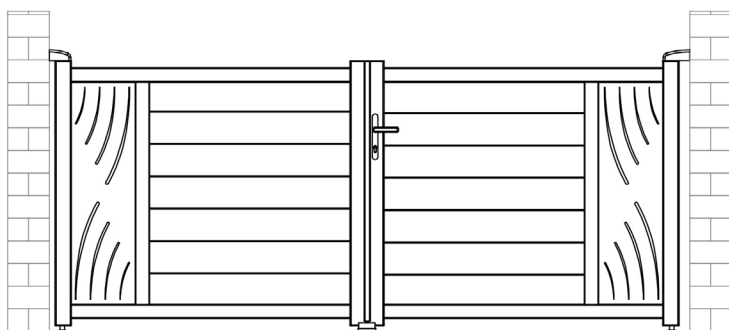


PART LIST

| IMAGE | NO. | L.(mm) | QTY | IMAGE | NO. | L.(mm) | QTY |
|---|---------------------|--------|-----|---|---------|----------|-----|
|  | AT-D1 | 1263 | 3 |  | Dr-15 | | 2 |
| | AT-D2 | 1263 | 1 |  | Dr-16 | | 1 |
|  | AT-B3 | 1471 | 4 |  | Dr-17 | | 2 |
|  | AT-D6 | 1091 | 2 |  | Dr-31 | | 4 |
|  | AT-B4 | 995 | 12 |  | Dr-18 | | 1 |
|  | AT-B4a (+AT-B15) | 995 | 2 |  | Dr-19 | | 1 |
|  | AT-D10 | 1088 | 2 |  | Dr-20 | | 1 |
|  | AT-D8 | 1090 | 2 |  | Dr-21 | | 1 |
|  | AT-D8a | 1090 | 2 |  | Dr-22 | | 1 |
| | AT-A8b | 308.5 | 4 |  | Dr-23 | | 1 |
|  | AT-D5c | 1263 | 2 |  | Dr-25 | | 1 |
| | AT-D5a | 240.5 | 1 |  | Dr-25a | | 2 |
| | SR-A5a | 782 | 1 |  | Dr-26 | | 3 |
| | Dr-A5c | 19.5 | 1 |  | Dr-27 | | 2 |
|  | AT-D11 | 1263 | 4 |  | Dr-24 | | 8 |
|  | AT-7 | 29.5 | 8 |  | Dr-28 | | 8 |
|  | AT-D7 | 1243 | 1 |  | AT-BK30 | ST4x10 | 8 |
|  | AT-8 | | 2 |  | AT-BK31 | ST4.2x13 | 8 |
|  | AT-9 | | 2 |  | AT-BK32 | M8x60 | 12 |
|  | AT-10 | | 4 |  | AT-BK33 | ST5.5x38 | 16 |
|  | Dr-11 | | 2 |  | AT-BK34 | ST6x40 | 3 |
|  | Dr-12 | | 2 |  | AT-BK35 | Ø6 | 3 |
|  | Dr-13 | | 1 |  | AT-BK36 | ST4.8x38 | 50 |
|  | Dr-14 | | 1 |  | AT-BK37 | ST4.2x13 | 8 |

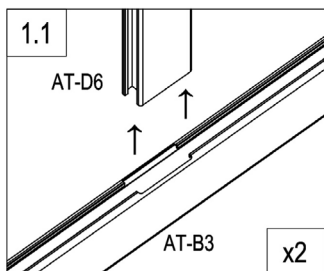
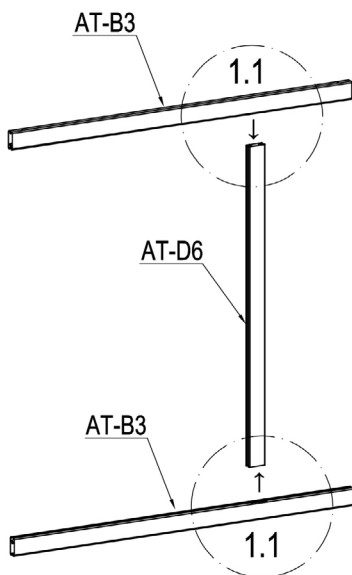


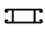
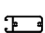
A



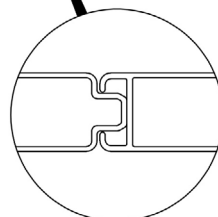
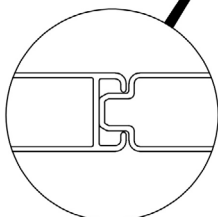
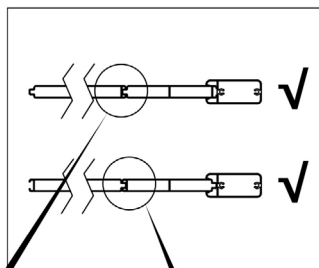
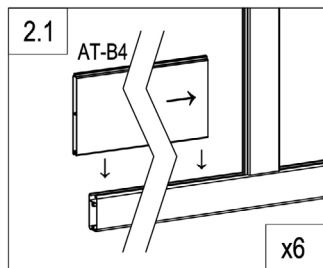
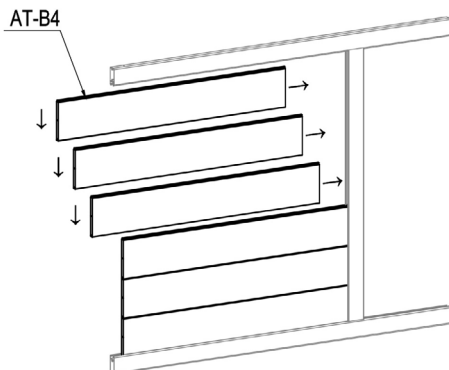
B

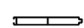
A



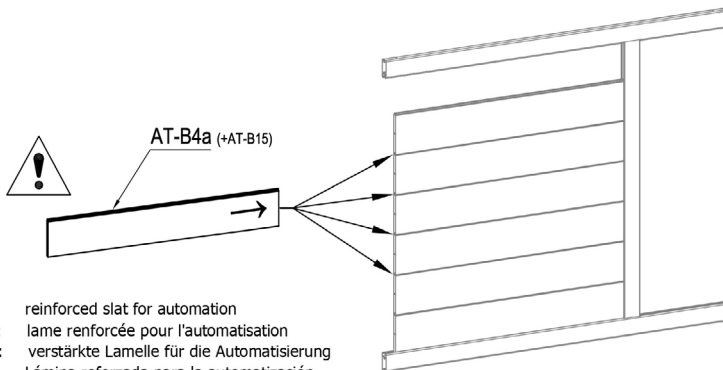
| | | |
|---|-------|---|
|  | AT-D6 | 1 |
|  | AT-B3 | 2 |

A

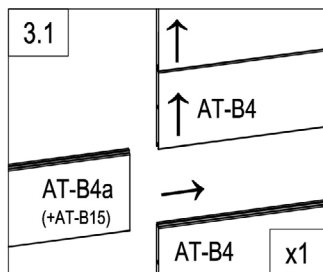
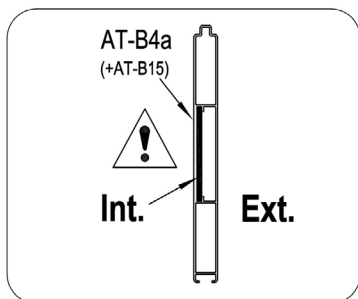



| | | |
|---|-------|---|
|  | AT-B4 | 6 |
|---|-------|---|

A

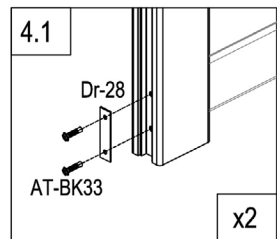
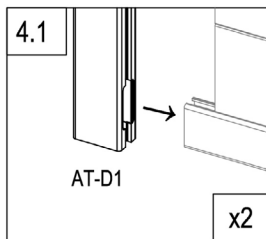
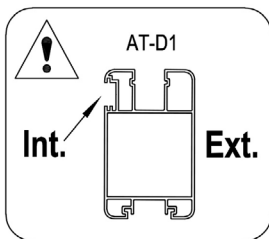
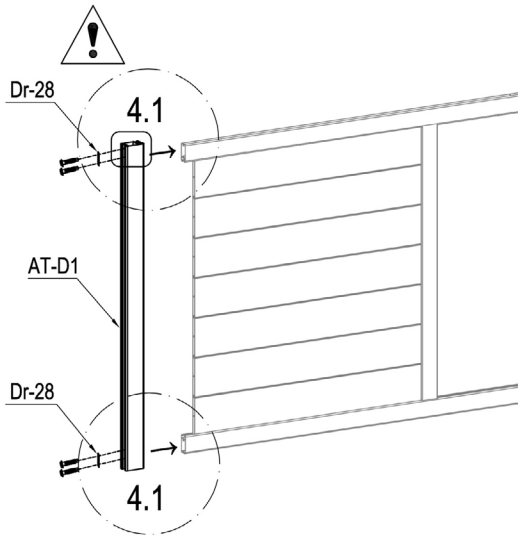


- EN: reinforced slat for automation
- FR : lame renforcée pour l'automatisation
- DE : verstärkte Lamelle für die Automatisierung
- ES: Lámina reforzada para la automatización
- PT: ripa reforçada para automatização
- IT: lamella rinforzata per l'automazione
- NL: versterkte lat voor automatisering
- PL: wzmocniona listwa do automatyzacji



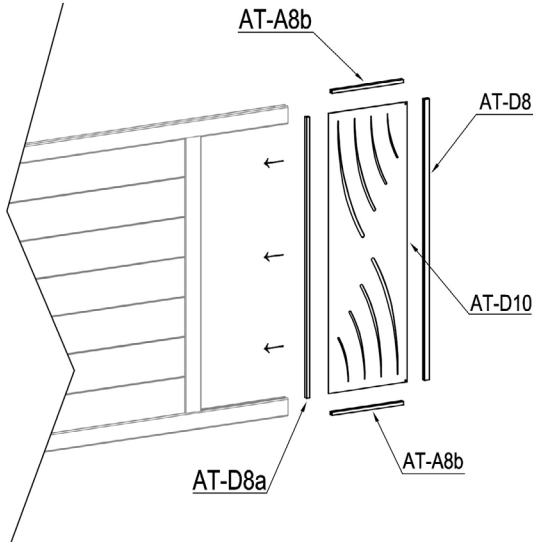
| | | |
|---|------------------|---|
|  | AT-B4a (+AT-B15) | 1 |
|---|------------------|---|

A

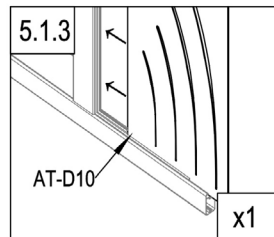
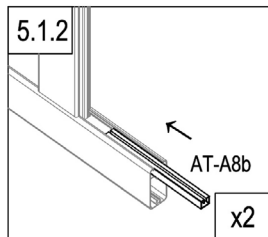
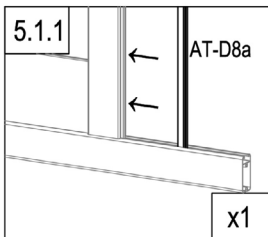


| | | |
|--|---------|---|
| | AT-D1 | 1 |
| | Dr-28 | 2 |
| | AT-BK33 | 4 |

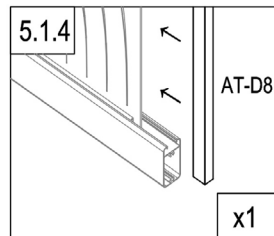
A



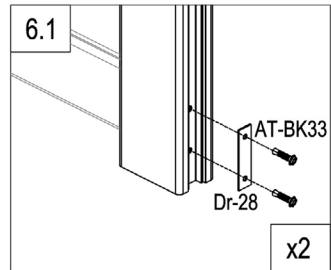
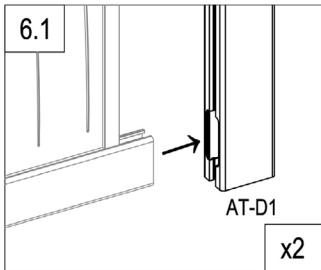
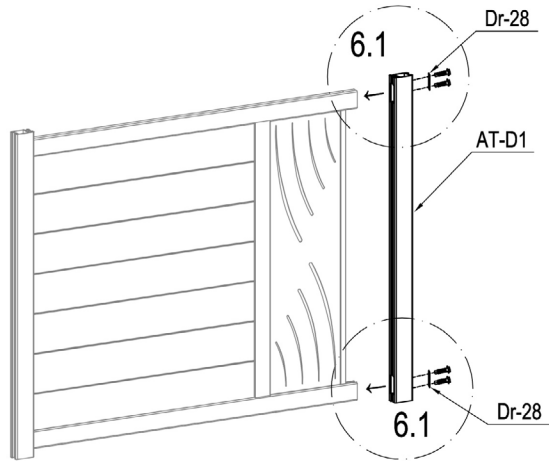
EN :you can flip and switch the direction of this plate to personalize your gate
 FR: vous pouvez retourner et changer la direction de cette plaque pour personnaliser votre portail
 DE: Sie können dieses Schild umdrehen und die Richtung wechseln, um Ihr Tor zu personalisieren.
 ES: puedes girar y cambiar la dirección de esta placa para personalizar tu puerta
 PT: pode virar e mudar a direção desta placa para personalizar o seu portão
 IT: potete capovolgere e cambiare la direzione di questa piastra per personalizzare il vostro cancello
 NL: u kunt de richting van deze plaat omdraaien en veranderen om uw poort te verpersoonlijken...
 PL: można obrócić i przełączyć kierunek tej płyty, aby spersonalizować bramę.

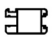




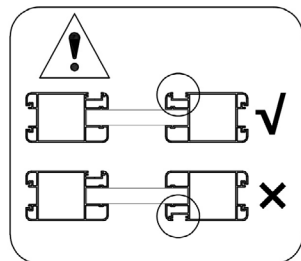
| | | |
|--|--------|---|
| | AT-D8a | 1 |
| | AT-A8b | 2 |
| | AT-D10 | 1 |
| | AT-D8 | 1 |



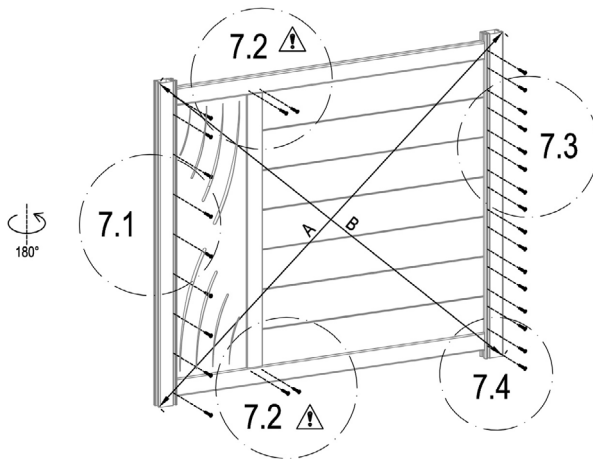
A



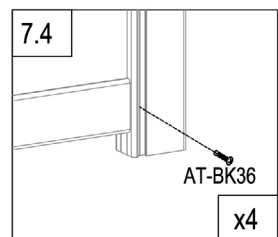
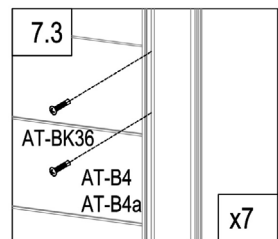
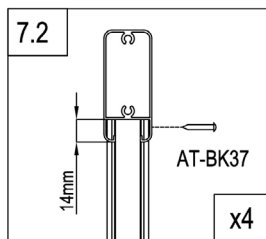
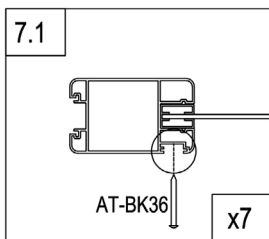
| | | |
|---|---------|---|
|  | AT-D1 | 1 |
|  | Dr-28 | 2 |
|  | AT-BK33 | 4 |





A

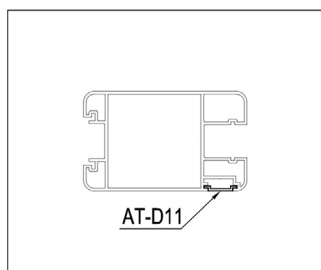
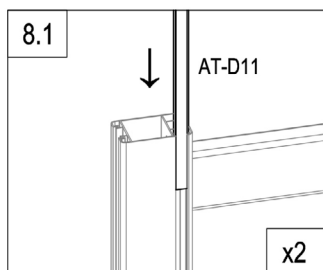
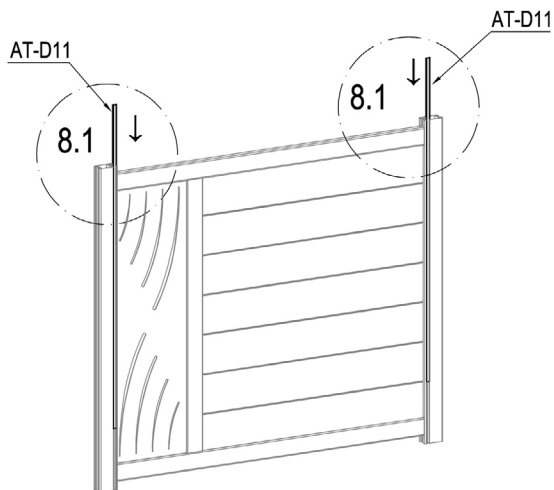



A=B



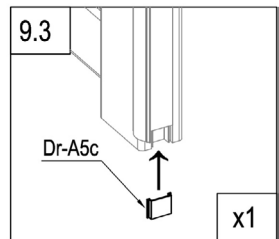
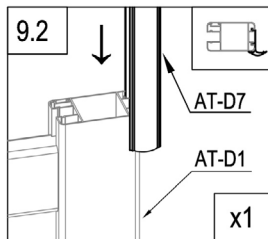
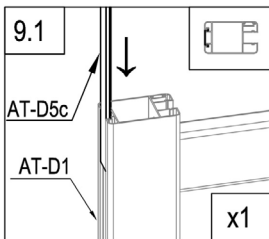
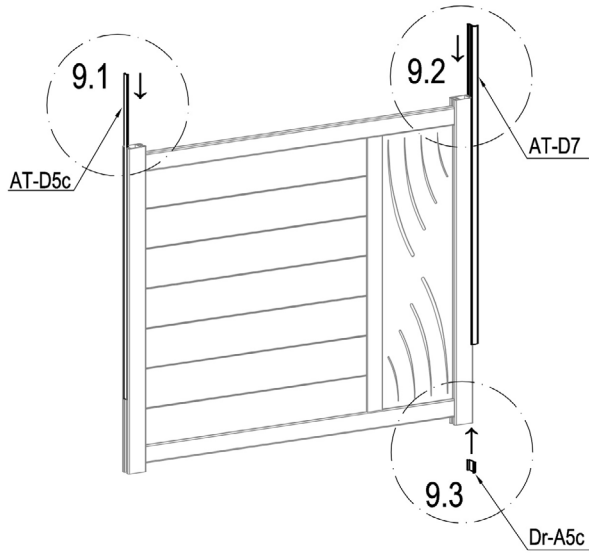
| | | |
|---|---------|----|
|  | AT-BK36 | 25 |
|  | AT-BK37 | 4 |

A



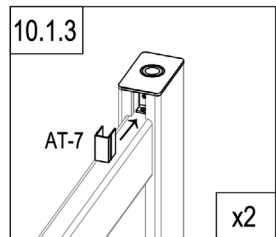
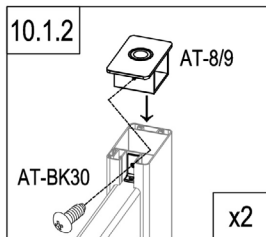
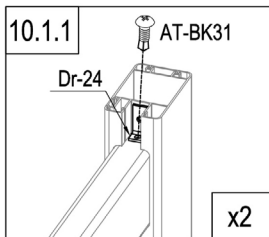
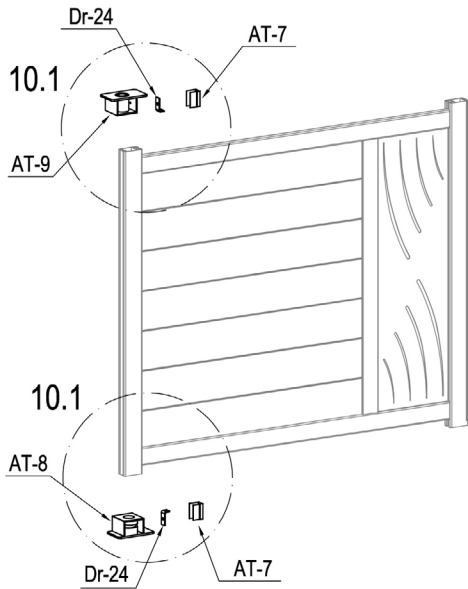
| | | |
|---|--------|---|
|  | AT-D11 | 2 |
|---|--------|---|

A



| | | |
|--|--------|---|
| | AT-D5c | 1 |
| | Dr-A5c | 1 |
| | AT-D7 | 1 |

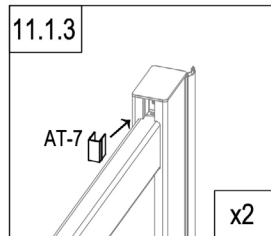
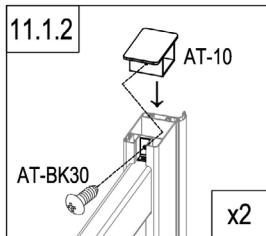
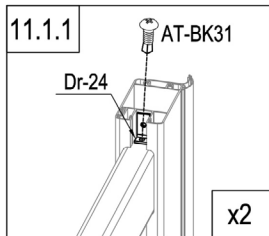
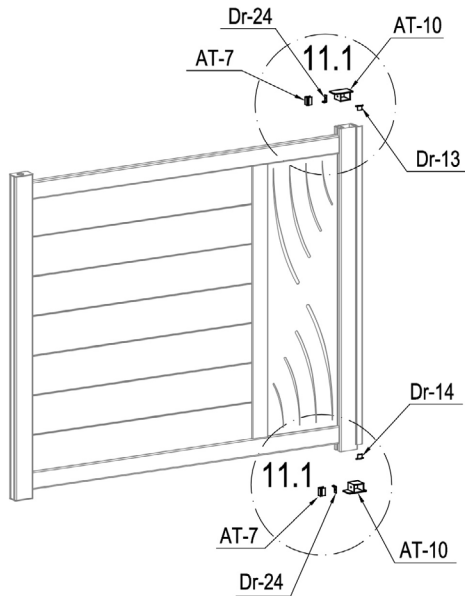
A



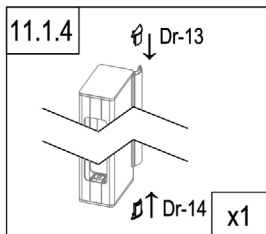
| | | |
|--|-------|---|
| | AT-8 | 1 |
| | AT-9 | 1 |
| | Dr-24 | 2 |

| | | |
|--|---------|---|
| | AT-7 | 2 |
| | AT-BK30 | 2 |
| | AT-BK31 | 2 |

A

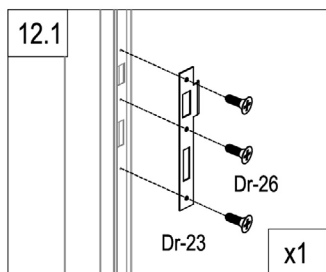
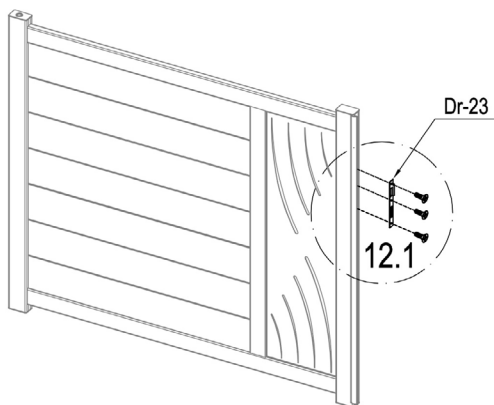




| | | |
|--|-------|---|
| | AT-10 | 2 |
| | Dr-24 | 2 |
| | AT-7 | 2 |
| | Dr-13 | 1 |



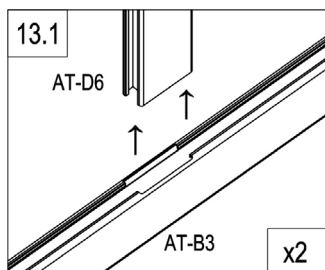
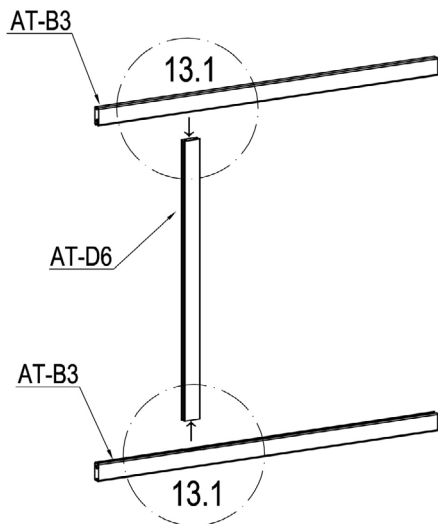
| | | |
|--|---------|---|
| | DR-14 | 1 |
| | AT-BK30 | 2 |
| | AT-BK31 | 2 |

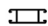
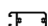
A



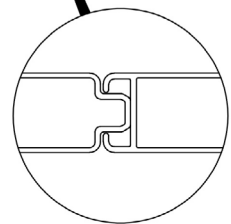
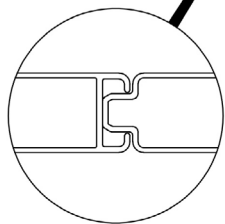
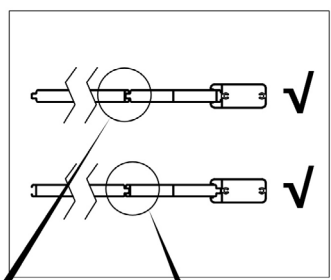
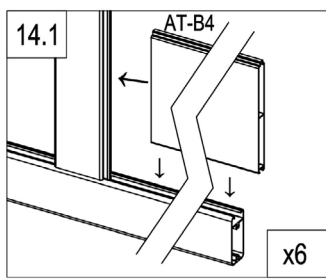
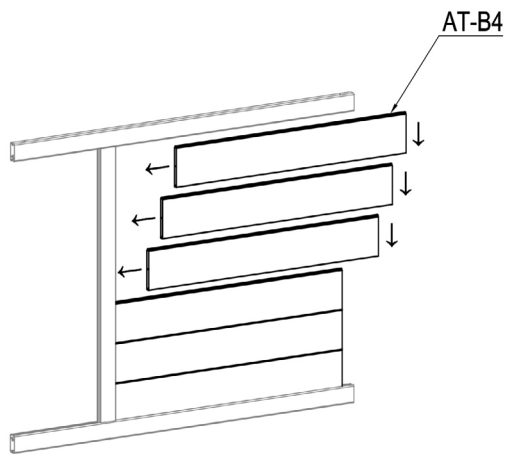
| | | |
|---|-------|---|
|  | Dr-23 | 1 |
|  | Dr-26 | 3 |

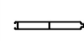
A



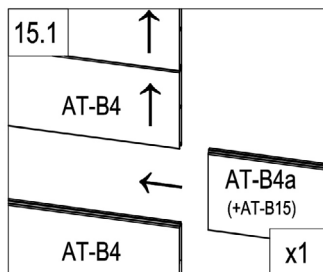
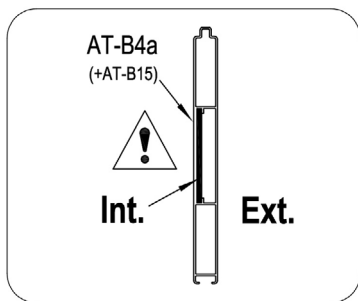
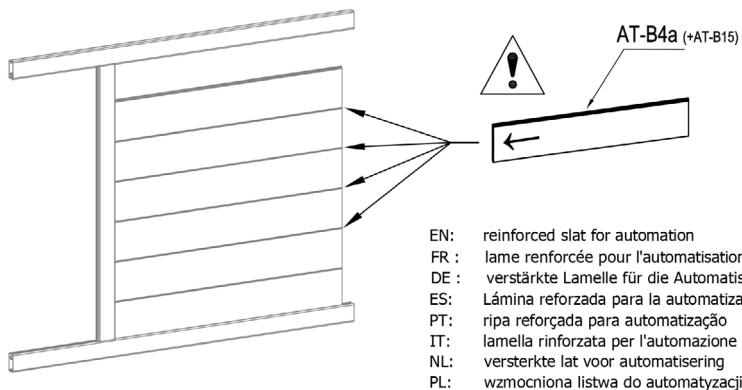
| | | |
|---|-------|---|
|  | AT-D6 | 1 |
|  | AT-B3 | 2 |

A



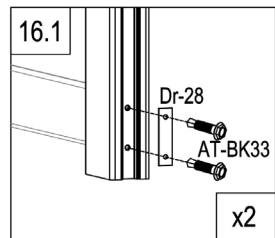
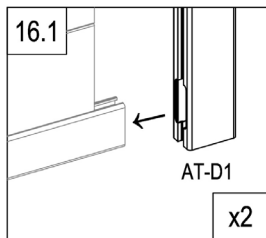
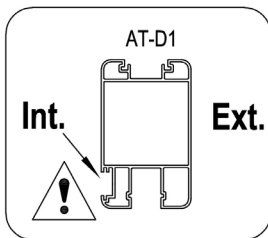
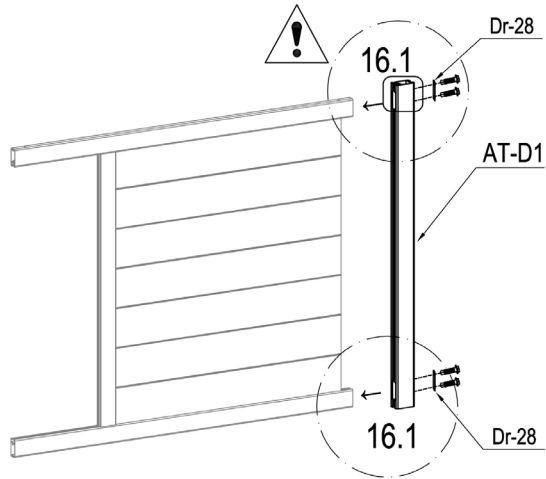
| | | |
|---|-------|---|
|  | AT-B4 | 6 |
|---|-------|---|

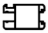


A



| | | |
|--|------------------|---|
| | AT-B4a (+AT-B15) | 1 |
|--|------------------|---|

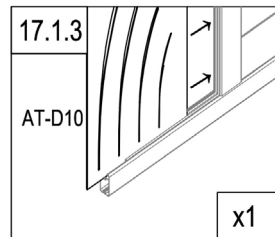
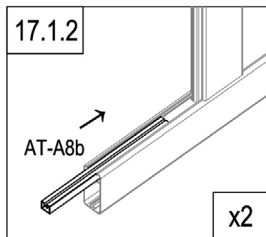
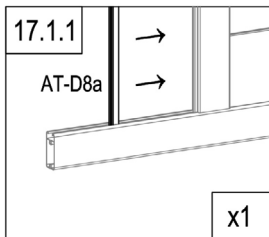
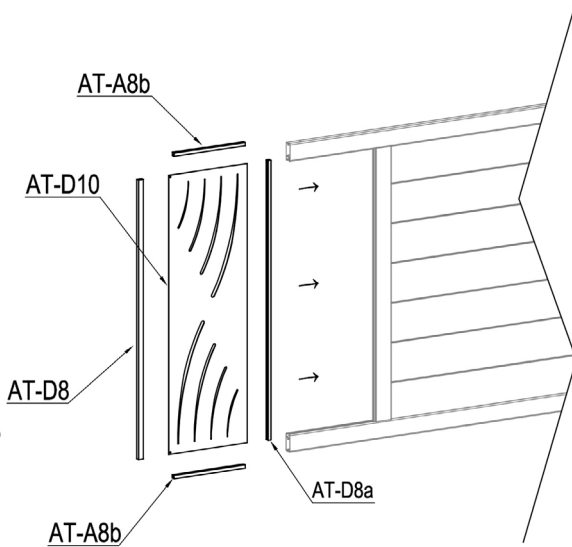
A



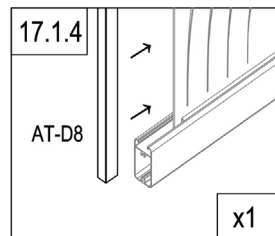
| | | |
|---|---------|---|
|  | AT-D1 | 1 |
|  | Dr-28 | 2 |
|  | AT-BK33 | 4 |

A

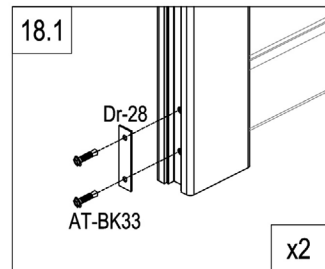
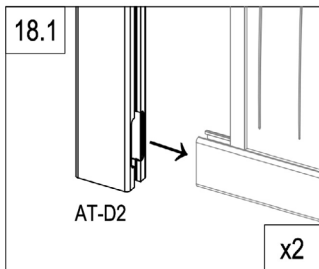
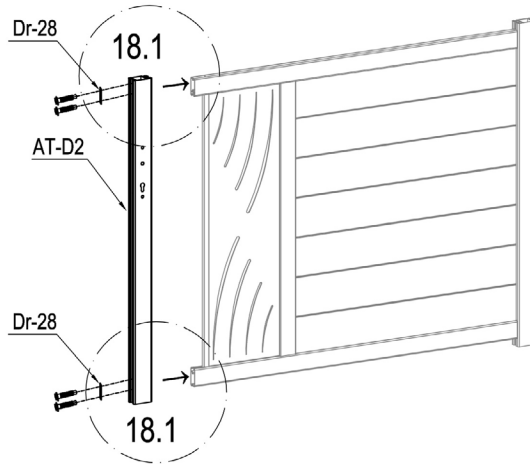
EN :you can flip and switch the direction of this plate to personalize your gate
 FR: vous pouvez retourner et changer la direction de cette plaque pour personnaliser votre portail
 DE: Sie können dieses Schild umdrehen und die Richtung wechseln, um Ihr Tor zu personalisieren.
 ES: puedes girar y cambiar la dirección de esta placa para personalizar tu puerta
 PT: pode virar e mudar a direção desta placa para personalizar o seu portão
 IT: potete capovolgere e cambiare la direzione di questa piastra per personalizzare il vostro cancello
 NL: u kunt de richting van deze plaat omdraaien en veranderen om uw poort te verpersoonlijken...
 PL: można obrócić i przełączyć kierunek tej płyty, aby spersonalizować bramę.



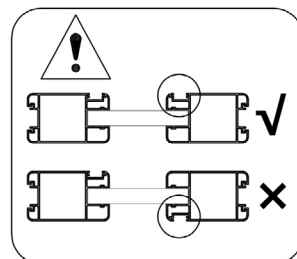
| | | |
|--|--------|---|
| | AT-D8a | 1 |
| | AT-A8b | 2 |
| | AT-D10 | 1 |
| | AT-D8 | 1 |



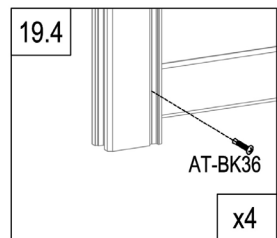
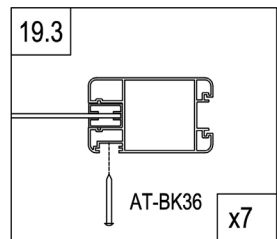
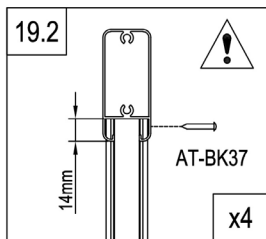
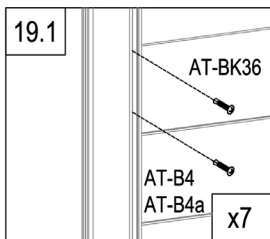
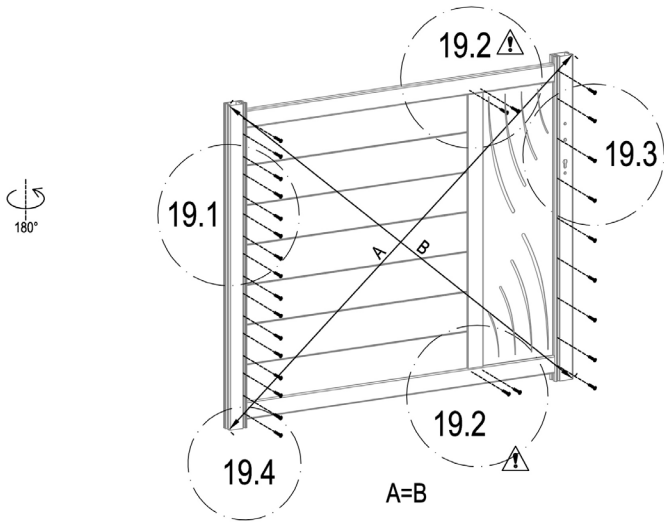
A





| | | |
|--|---------|---|
| | AT-D2 | 1 |
| | Dr-28 | 2 |
| | AT-BK33 | 4 |

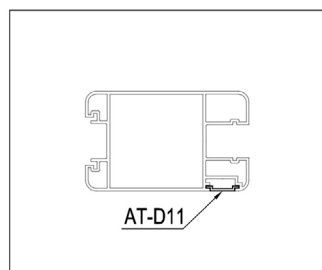
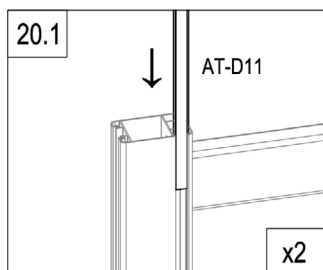
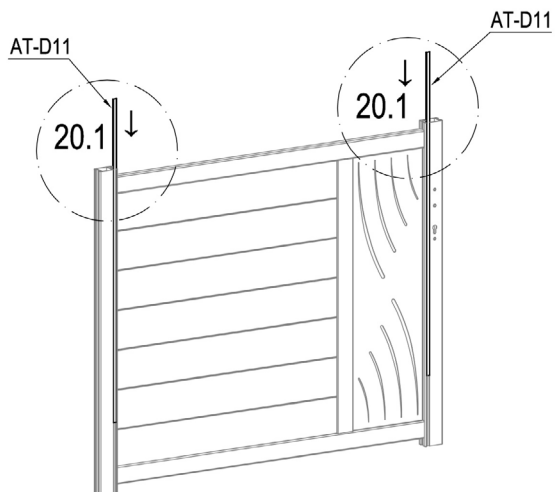



A



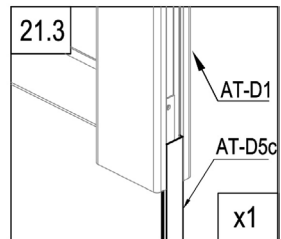
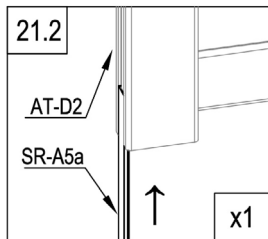
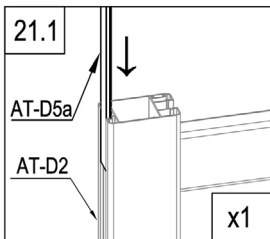
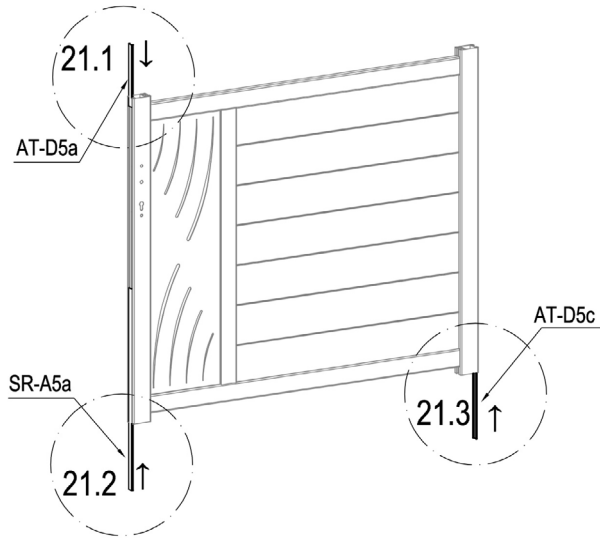
| | | |
|---|---------|----|
|  | AT-BK36 | 25 |
|  | AT-BK37 | 4 |

A

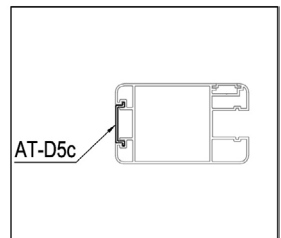


| | | |
|---|--------|---|
|  | AT-D11 | 2 |
|---|--------|---|

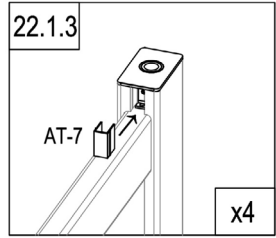
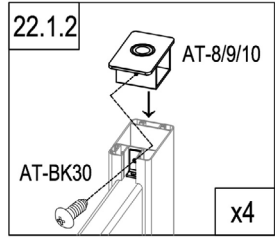
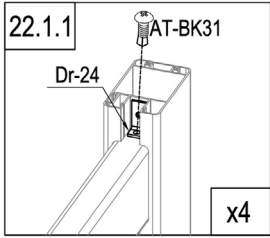
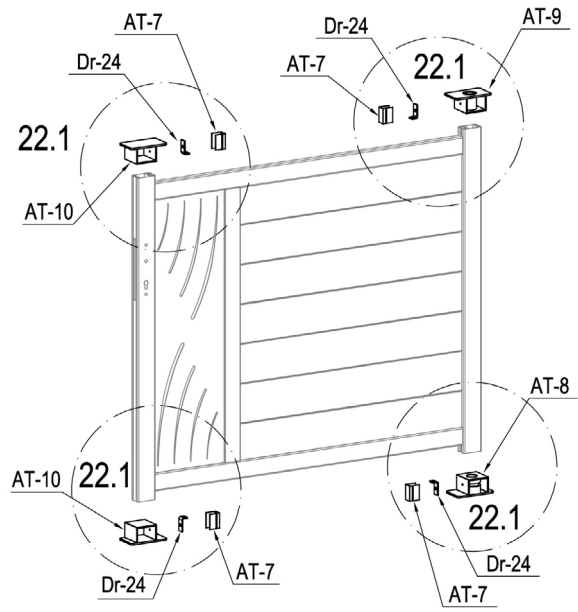
A



| | | |
|--|--------|---|
| | AT-D5c | 1 |
| | AT-D5a | 1 |
| | SR-A5a | 1 |



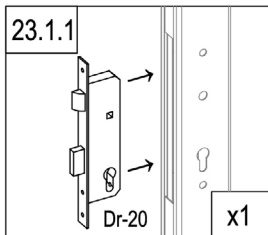
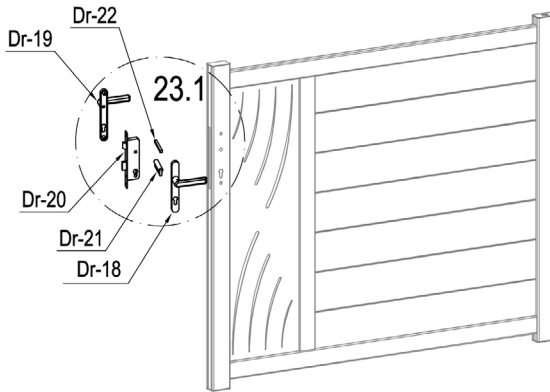
A



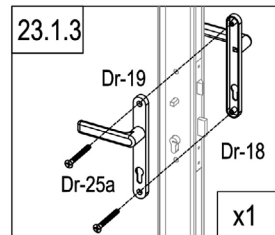
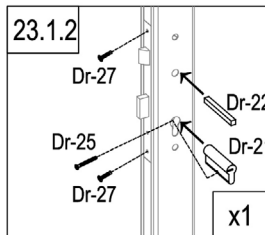
| | | |
|--|-------|---|
| | AT-8 | 1 |
| | AT-9 | 1 |
| | AT-10 | 2 |
| | Dr-24 | 4 |

| | | |
|--|---------|---|
| | AT-7 | 4 |
| | AT-BK30 | 4 |
| | AT-BK31 | 4 |

A

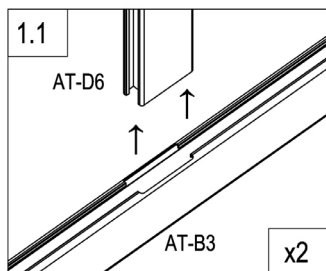
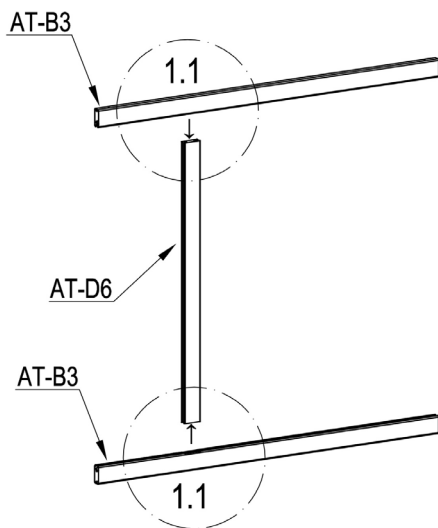


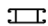
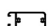
| | | |
|--|-------|---|
| | Dr-20 | 1 |
| | Dr-21 | 1 |
| | Dr-22 | 1 |
| | Dr-25 | 1 |



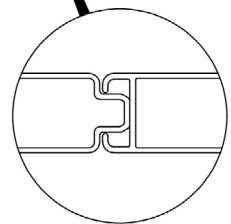
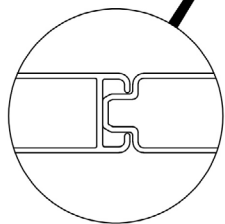
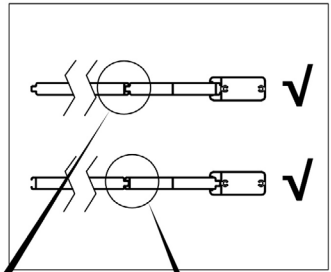
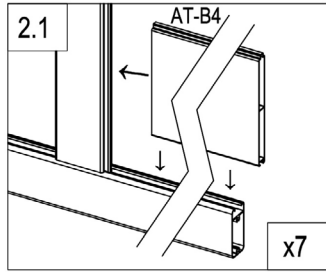
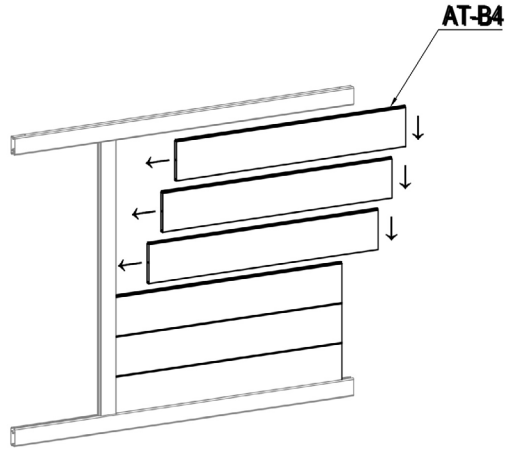
| | | |
|--|--------|---|
| | Dr-18 | 1 |
| | Dr-19 | 1 |
| | Dr-25a | 2 |
| | Dr-27 | 2 |

B



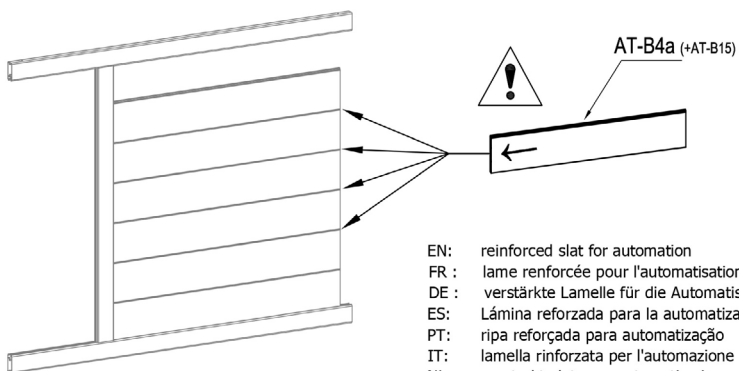
| | | |
|---|-------|---|
|  | AT-D6 | 1 |
|  | AT-B3 | 2 |

B

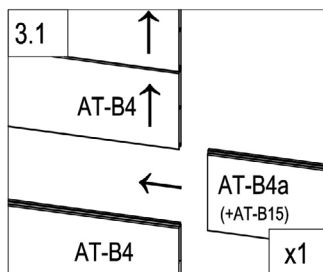
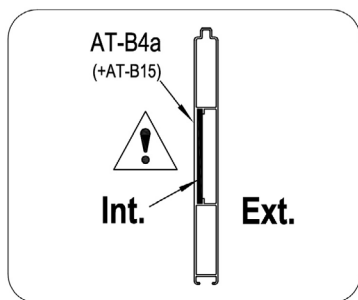



| | | |
|---|-------|---|
|  | AT-B4 | 7 |
|---|-------|---|

B

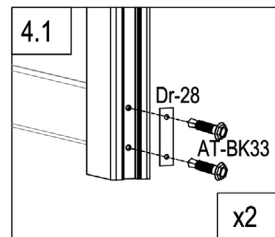
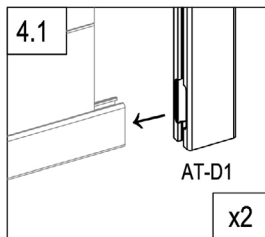
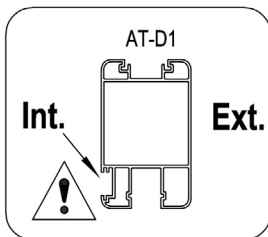
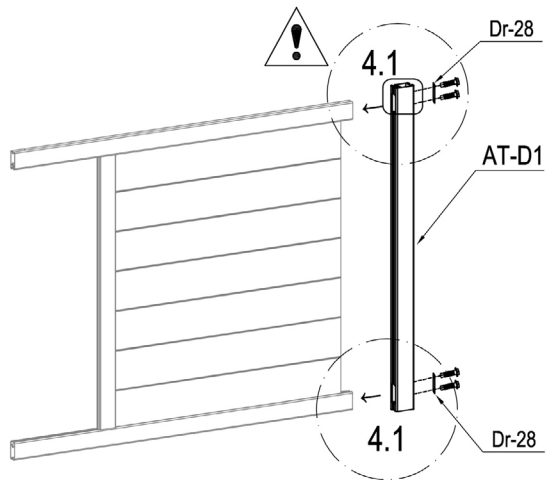





- EN: reinforced slat for automation
- FR : lame renforcée pour l'automatisation
- DE : verstärkte Lamelle für die Automatisierung
- ES: Lámina reforzada para la automatización
- PT: ripa reforçada para automatização
- IT: lamella rinforzata per l'automazione
- NL: versterkte lat voor automatisering
- PL: wzmocniona listwa do automatyzacji



| | | |
|---|------------------|---|
|  | AT-B4a (+AT-B15) | 1 |
|---|------------------|---|

B



| | | |
|---|---------|---|
|  | AT-D1 | 1 |
|  | Dr-28 | 2 |
|  | AT-BK33 | 4 |

B

EN : you can flip and switch the direction of this plate to personalize your gate

FR: vous pouvez retourner et changer la direction de cette plaque pour personnaliser votre portail

DE: Sie können dieses Schild umdrehen und die Richtung wechseln, um Ihr Tor zu personalisieren.

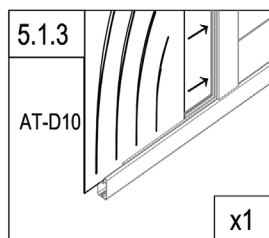
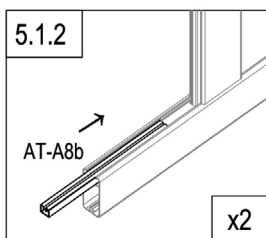
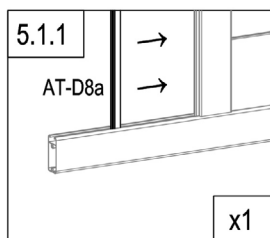
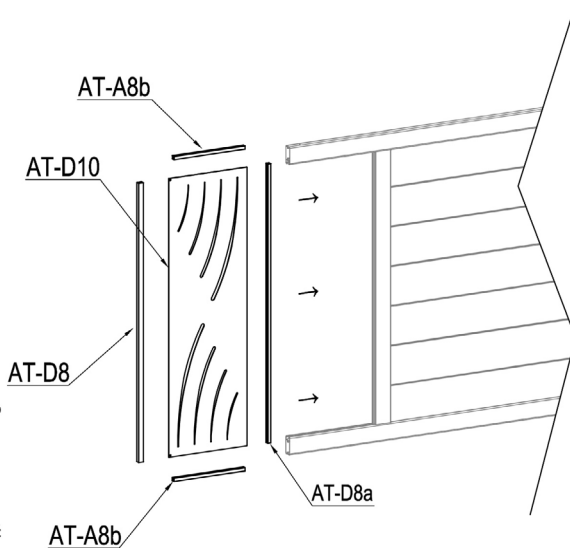
ES: puedes girar y cambiar la dirección de esta placa para personalizar tu puerta

PT: pode virar e mudar a direção desta placa para personalizar o seu portão

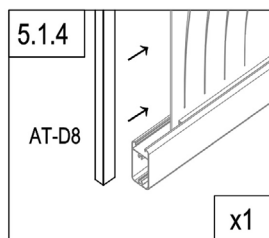
IT: potete capovolgere e cambiare la direzione di questa piastra per personalizzare il vostro cancello

NL: u kunt de richting van deze plaat omdraaien en veranderen om uw poort te verpersoonlijken...

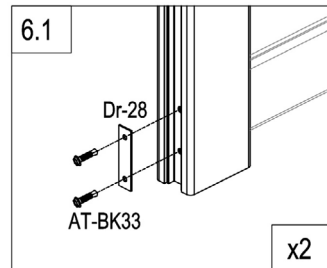
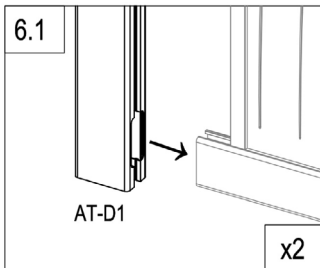
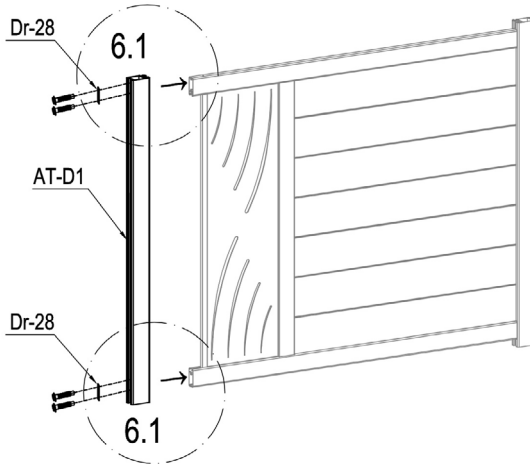
PL: można obrócić i przełączyć kierunek tej płyty, aby spersonalizować bramę.



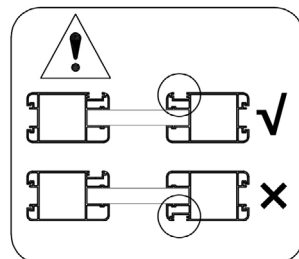
| | | |
|--|--------|---|
| | AT-D8a | 1 |
| | AT-A8b | 2 |
| | AT-D10 | 1 |
| | AT-D8 | 1 |



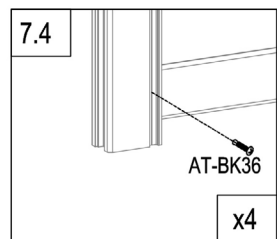
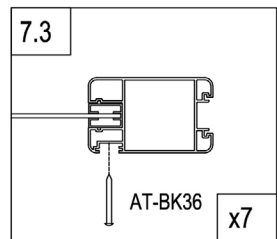
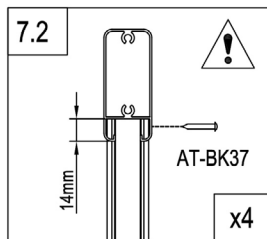
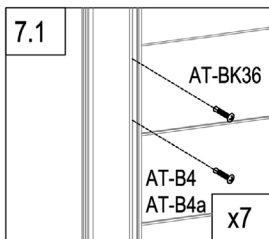
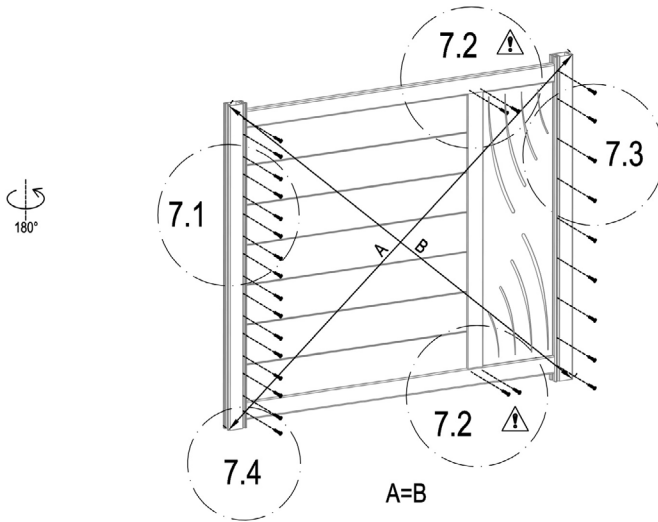
B





| | | |
|--|---------|---|
| | AT-D1 | 1 |
| | Dr-28 | 2 |
| | AT-BK33 | 4 |

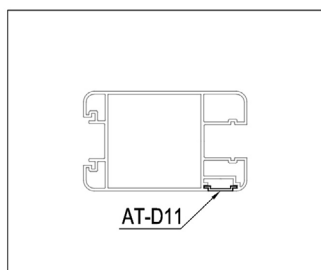
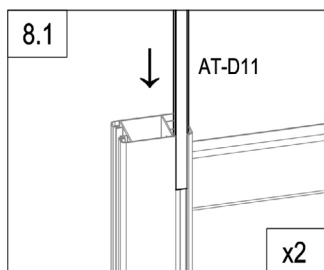
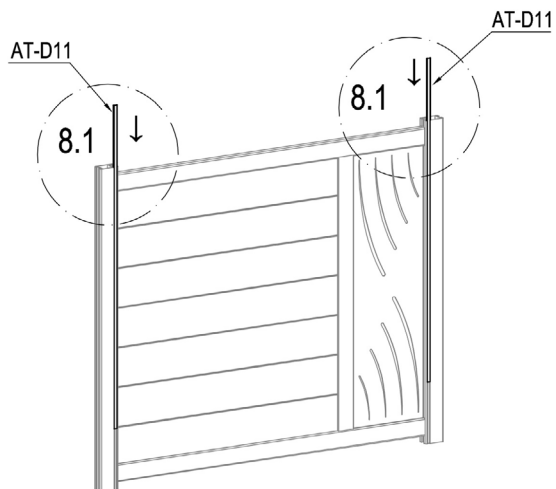



B



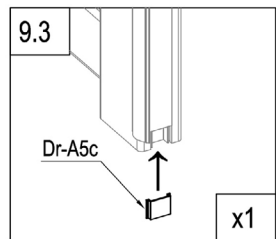
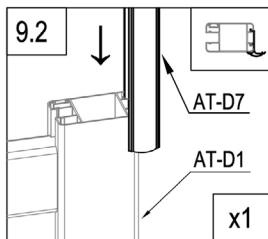
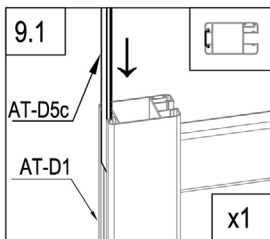
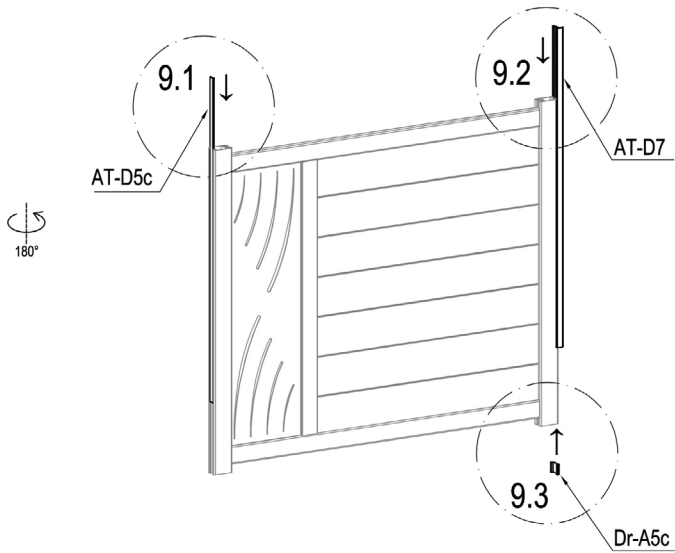
| | | |
|---|---------|----|
|  | AT-BK36 | 25 |
|  | AT-BK37 | 4 |


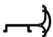
B



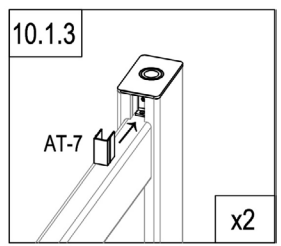
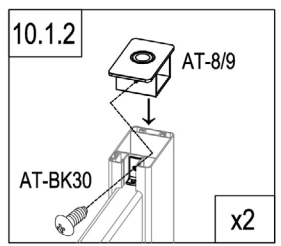
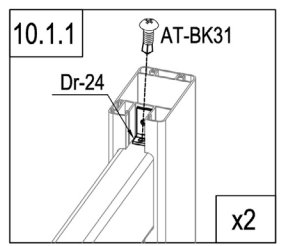
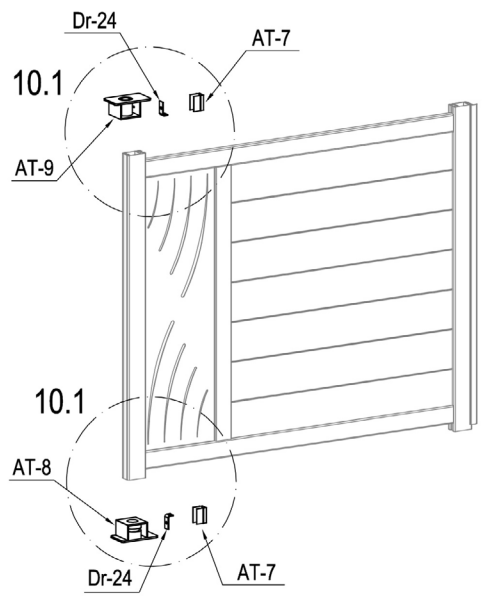
| | | |
|---|--------|---|
|  | AT-D11 | 2 |
|---|--------|---|

B



| | | |
|---|--------|---|
|  | AT-D5c | 1 |
| | Dr-A5c | 1 |
|  | AT-D7 | 1 |

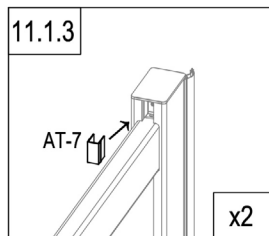
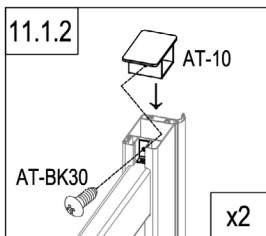
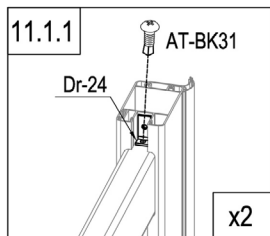
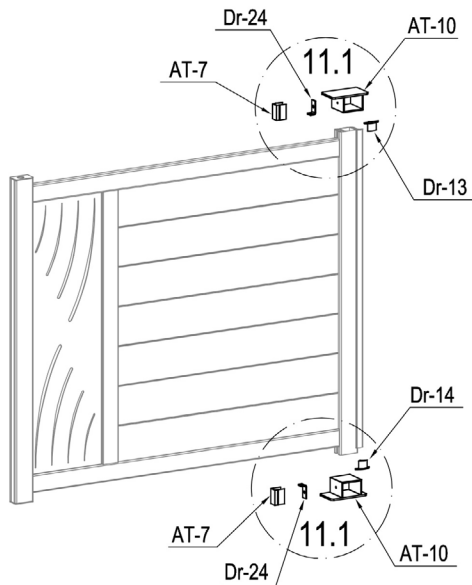
B



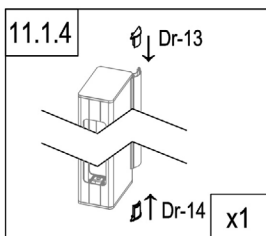
| | | |
|--|-------|---|
| | AT-8 | 1 |
| | AT-9 | 1 |
| | Dr-24 | 2 |

| | | |
|--|---------|---|
| | AT-7 | 2 |
| | AT-BK30 | 2 |
| | AT-BK31 | 2 |

B

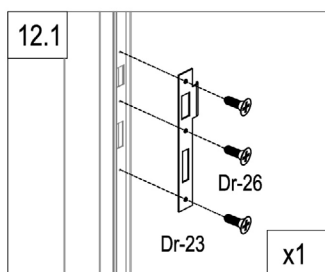
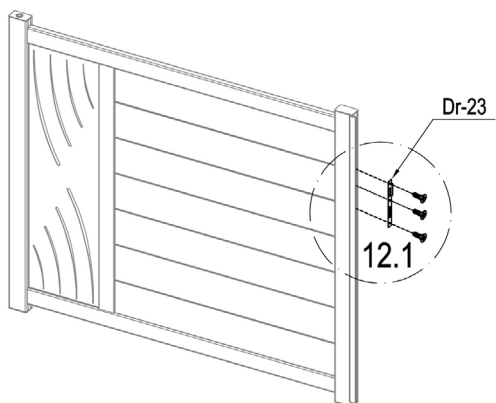


| | | |
|--|-------|---|
| | AT-10 | 2 |
| | Dr-24 | 2 |
| | AT-7 | 2 |
| | Dr-13 | 1 |



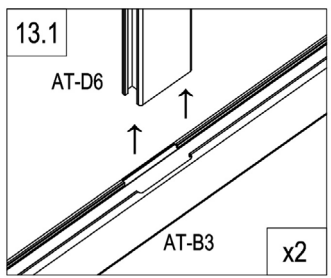
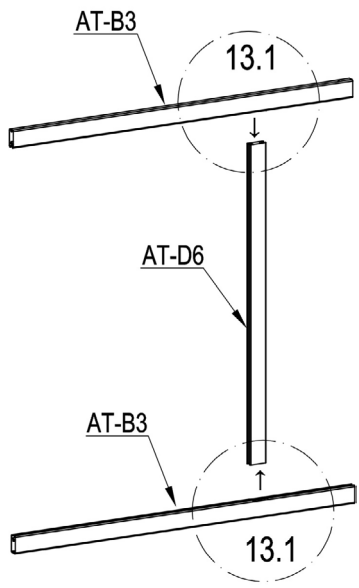
| | | |
|--|---------|---|
| | DR-14 | 1 |
| | AT-BK30 | 2 |
| | AT-BK31 | 2 |

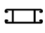
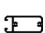
B



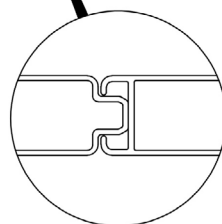
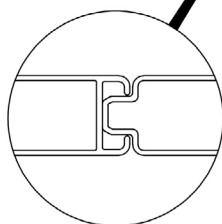
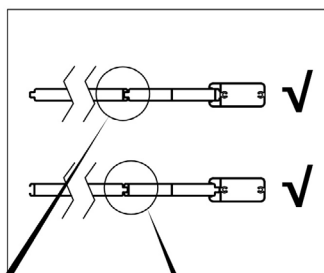
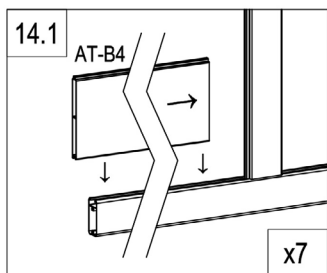
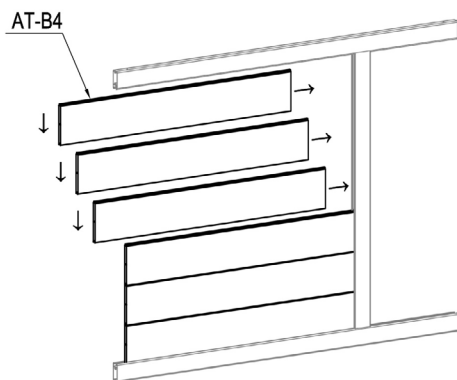
| | | |
|--|-------|---|
| | Dr-23 | 1 |
| | Dr-26 | 3 |

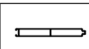
B



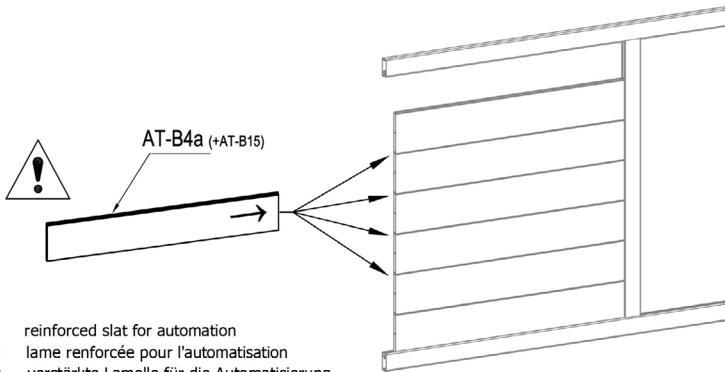
| | | |
|---|-------|---|
|  | AT-D6 | 1 |
|  | AT-B3 | 2 |

B

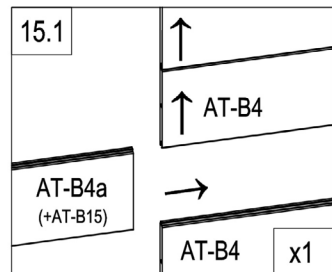
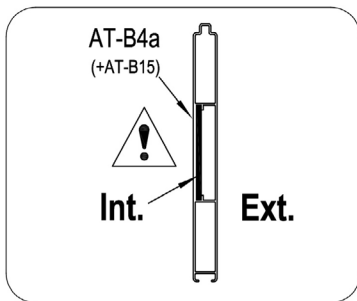



| | | |
|---|-------|---|
|  | AT-B4 | 7 |
|---|-------|---|

B

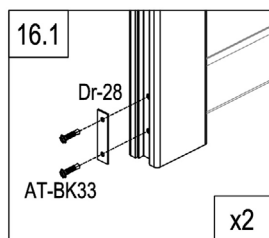
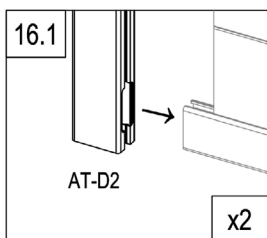
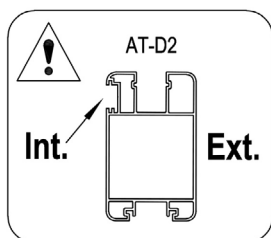
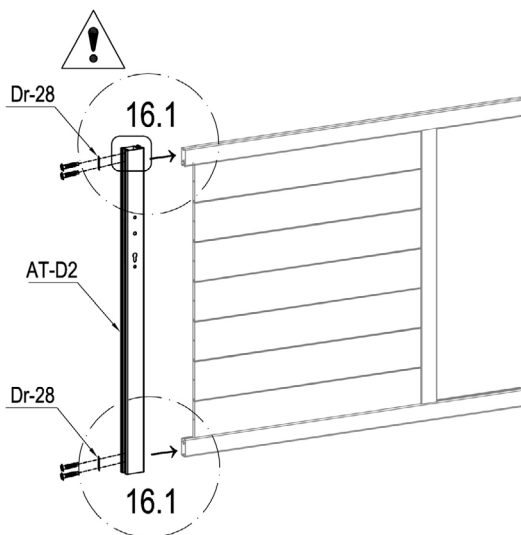


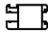


- EN: reinforced slat for automation
 FR : lame renforcée pour l'automatisation
 DE : verstärkte Lamelle für die Automatisierung
 ES: Lámina reforzada para la automatización
 PT: ripa reforçada para automatização
 IT: lamella rinforzata per l'automazione
 NL: versterkte lat voor automatisering
 PL: wzmocniona listwa do automatyzacji



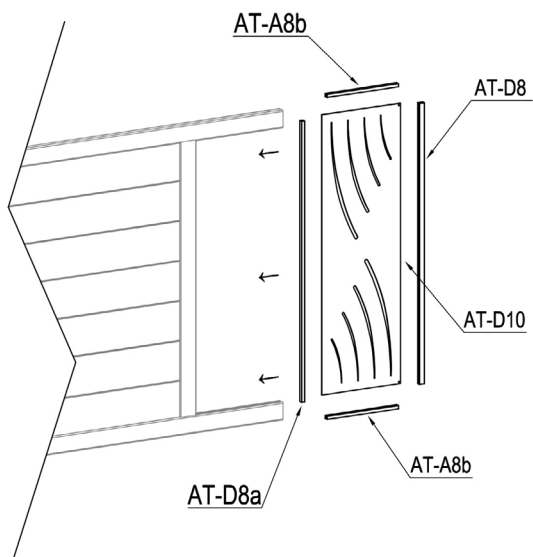
| | | |
|---|------------------|---|
|  | AT-B4a (+AT-B15) | 1 |
|---|------------------|---|

B

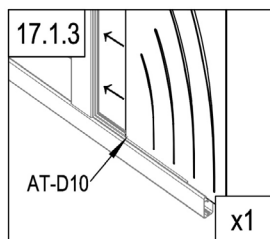
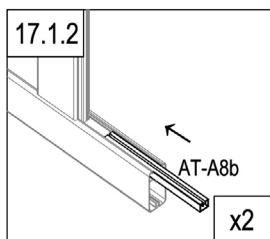
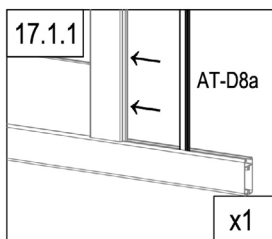


| | | |
|---|---------|---|
|  | AT-D2 | 1 |
|  | Dr-28 | 2 |
|  | AT-BK33 | 4 |

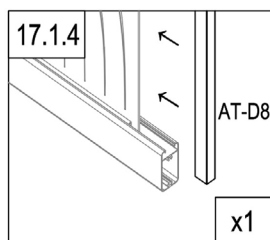
B



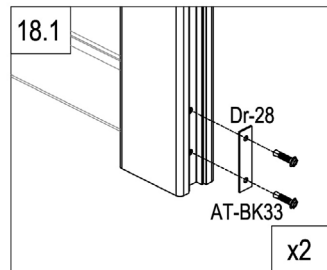
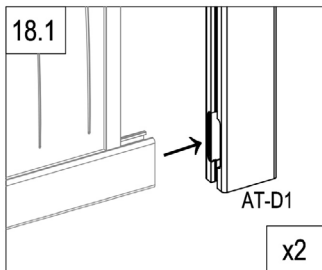
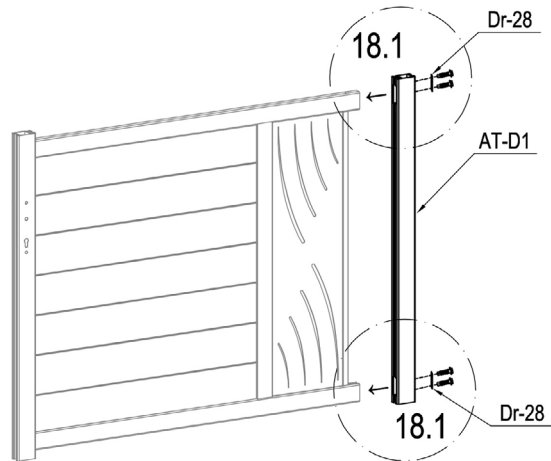
EN :you can flip and switch the direction of this plate to personalize your gate
 FR: vous pouvez retourner et changer la direction de cette plaque pour personnaliser votre portail
 DE: Sie können dieses Schild umdrehen und die Richtung wechseln, um Ihr Tor zu personalisieren.
 ES: puedes girar y cambiar la dirección de esta placa para personalizar tu puerta
 PT: pode virar e mudar a direção desta placa para personalizar o seu portão
 IT: potete capovolgere e cambiare la direzione di questa piastra per personalizzare il vostro cancello
 NL: u kunt de richting van deze plaat omdraaien en veranderen om uw poort te verpersoonlijken...
 PL: można obrócić i przełączyć kierunek tej płyty, aby spersonalizować bramę.

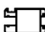




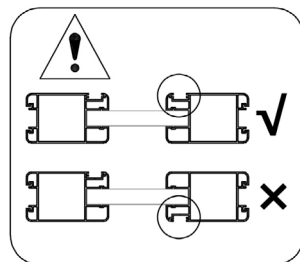
| | | |
|--|--------|---|
| | AT-D8a | 1 |
| | AT-A8b | 2 |
| | AT-D10 | 1 |
| | AT-D8 | 1 |



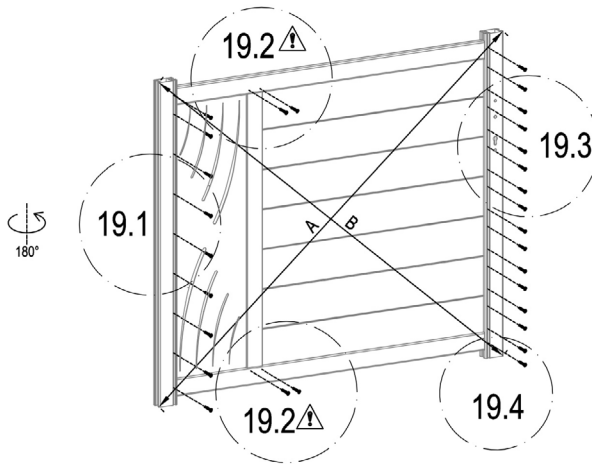
B



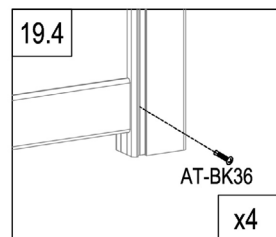
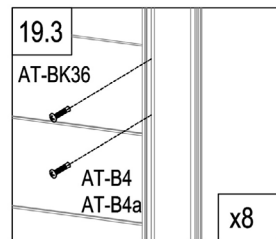
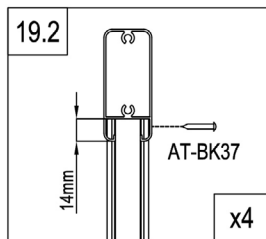
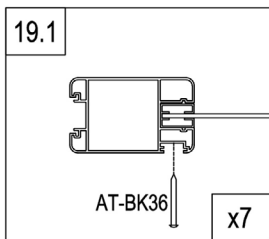
| | | |
|---|---------|---|
|  | AT-D1 | 1 |
|  | Dr-28 | 2 |
|  | AT-BK33 | 4 |





B

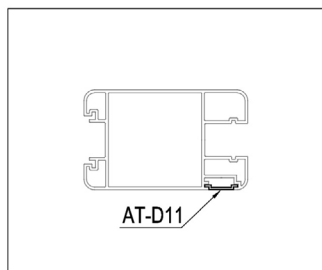
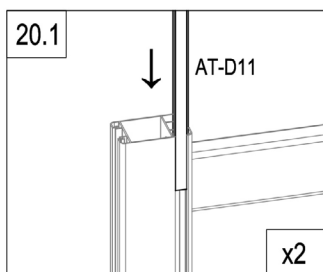
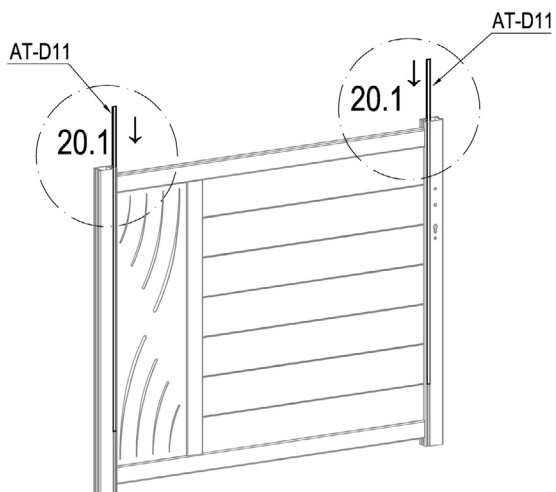



A=B



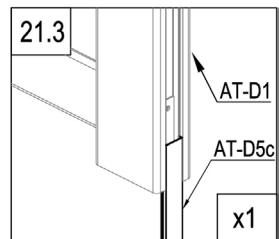
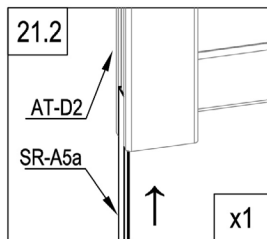
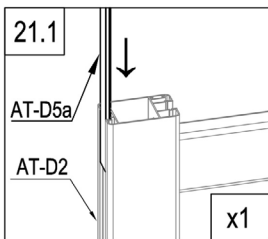
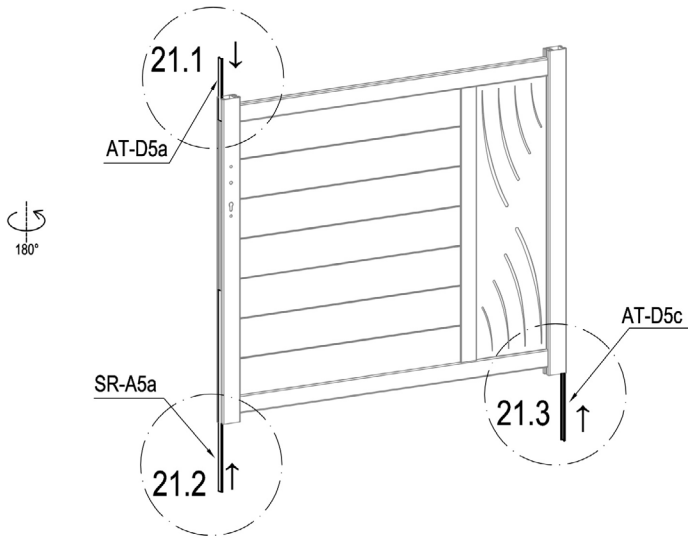
| | | |
|---|---------|----|
|  | AT-BK36 | 28 |
|  | AT-BK37 | 4 |

B

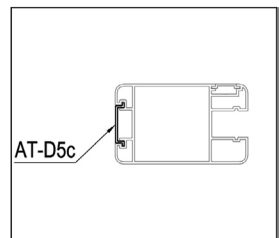


| | | |
|---|--------|---|
|  | AT-D11 | 2 |
|---|--------|---|

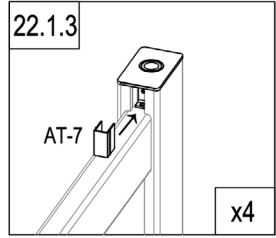
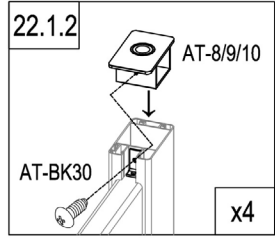
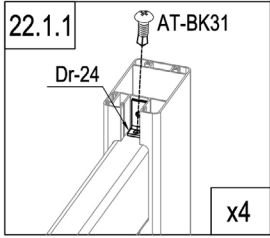
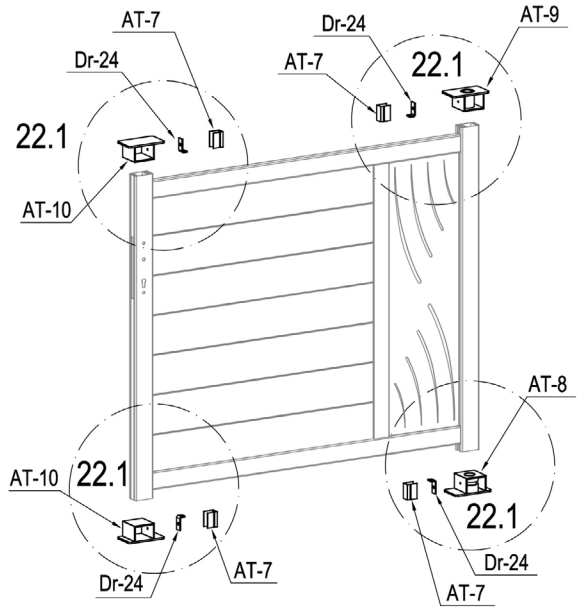
B



| | | |
|--|--------|---|
| | AT-D5c | 1 |
| | AT-D5a | 1 |
| | SR-A5a | 1 |



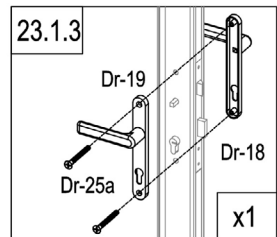
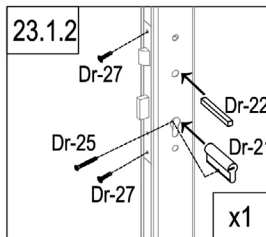
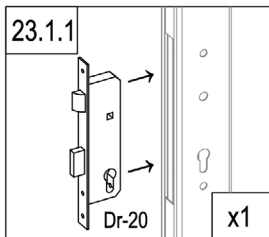
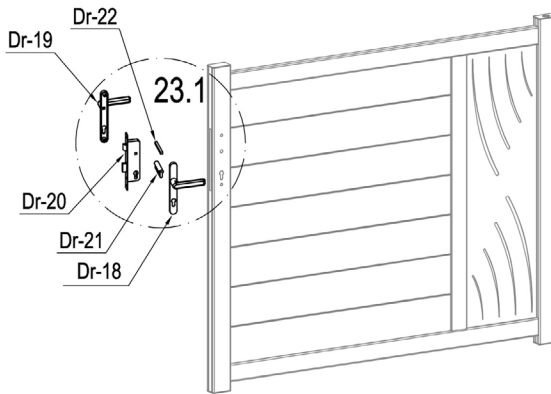
B



| | | |
|--|-------|---|
| | AT-8 | 1 |
| | AT-9 | 1 |
| | AT-10 | 2 |
| | Dr-24 | 4 |

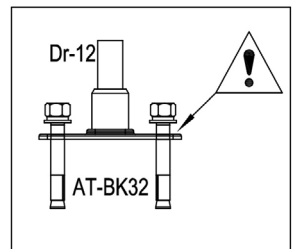
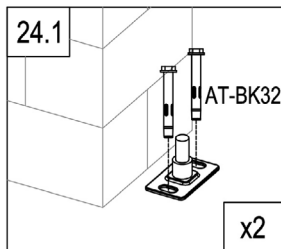
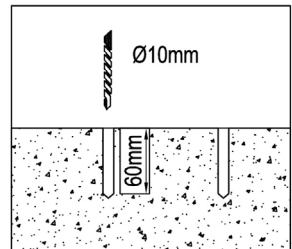
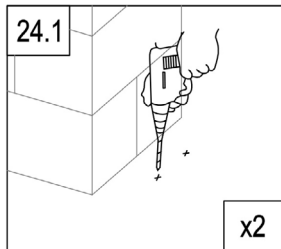
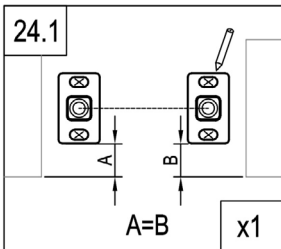
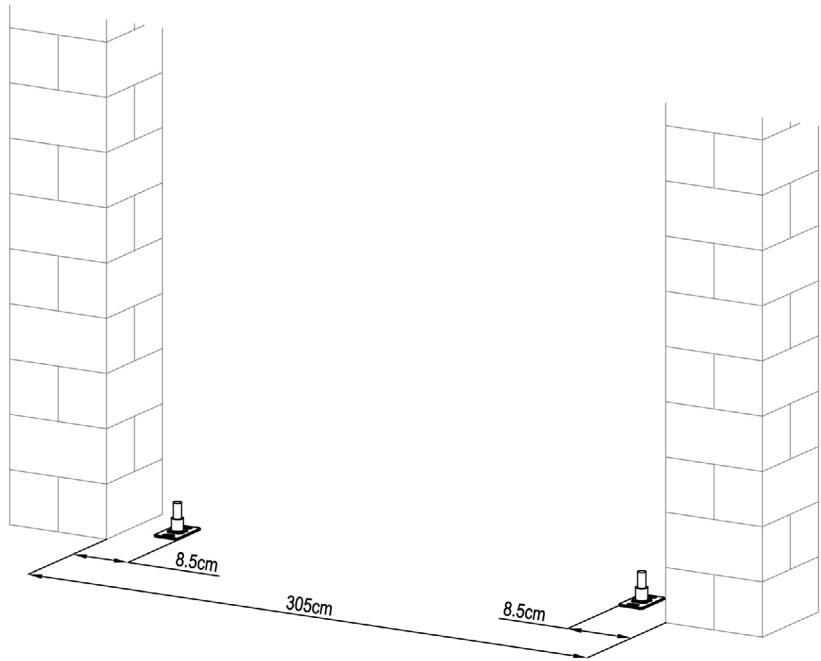
| | | |
|--|---------|---|
| | AT-7 | 4 |
| | AT-BK30 | 4 |
| | AT-BK31 | 4 |



B



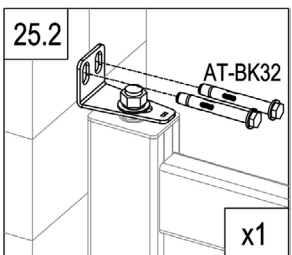
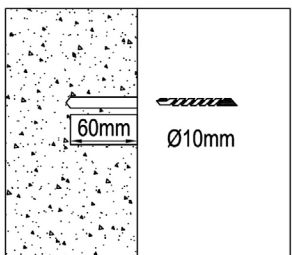
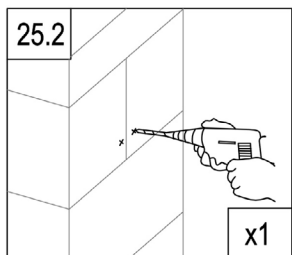
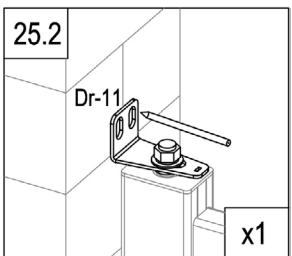
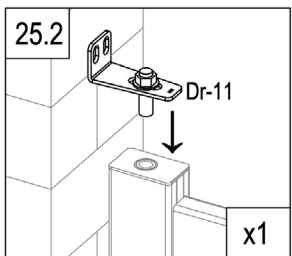
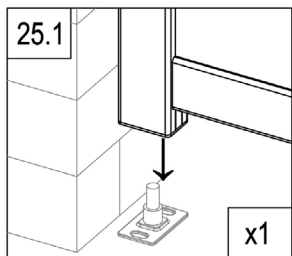
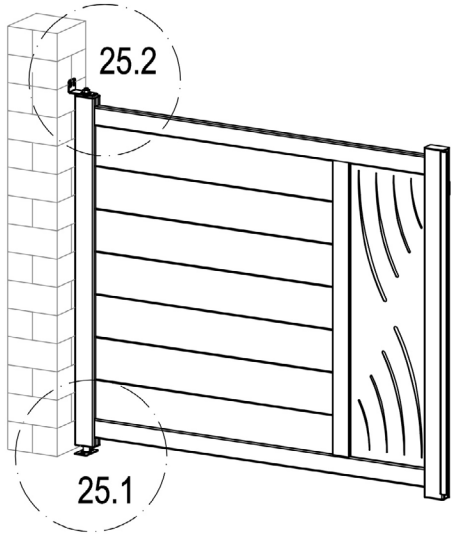
| | | |
|--|-------|---|
| | Dr-20 | 1 |
| | Dr-21 | 1 |
| | Dr-22 | 1 |
| | Dr-25 | 1 |



| | | |
|--|--------|---|
| | Dr-18 | 1 |
| | Dr-19 | 1 |
| | Dr-25a | 2 |
| | Dr-27 | 2 |



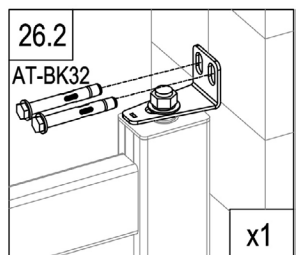
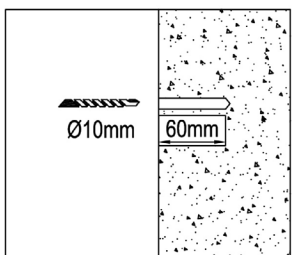
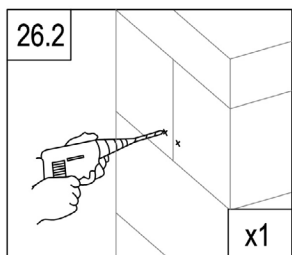
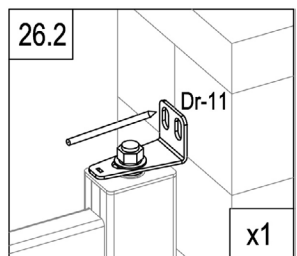
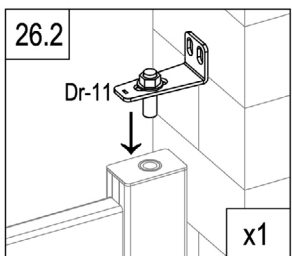
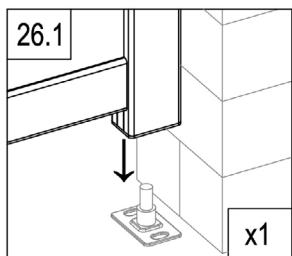
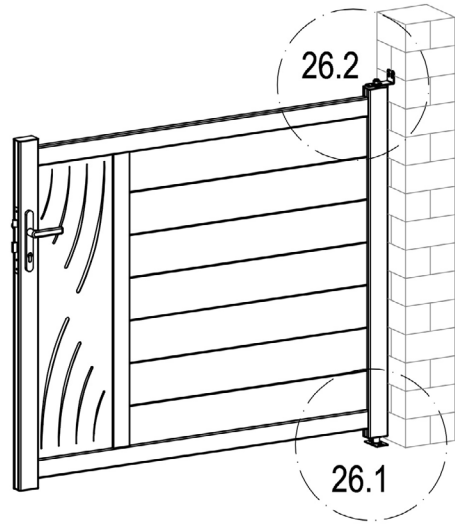
| | | |
|---|---------|---|
|  | Dr-12 | 2 |
|  | AT-BK32 | 4 |



CASANOVO

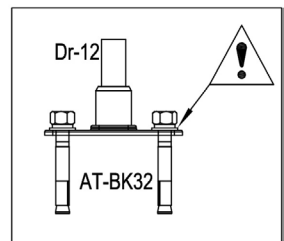
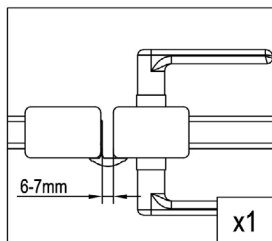
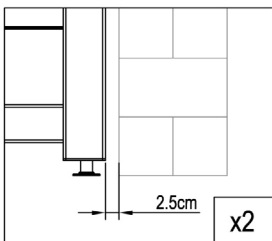
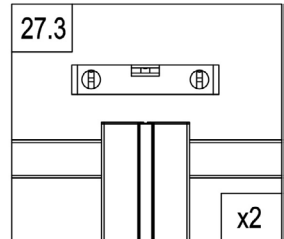
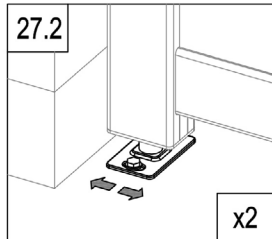
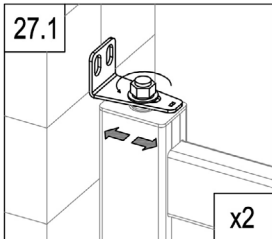
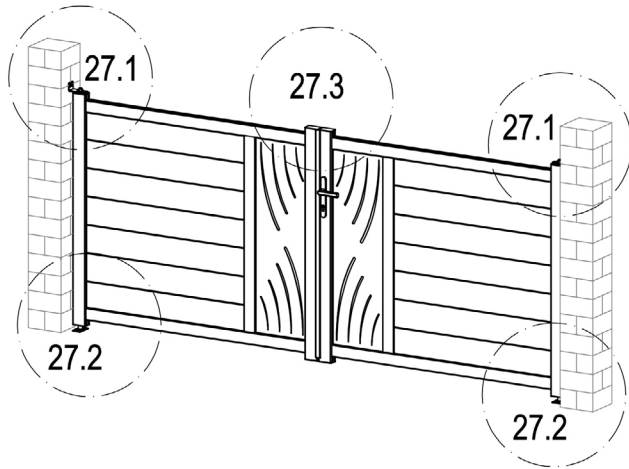


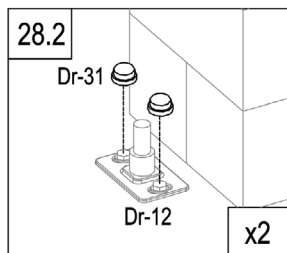
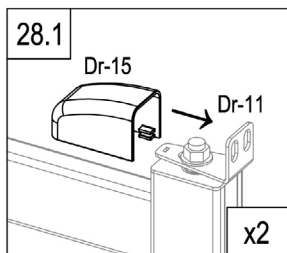
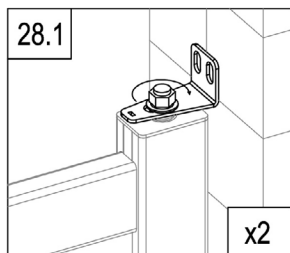
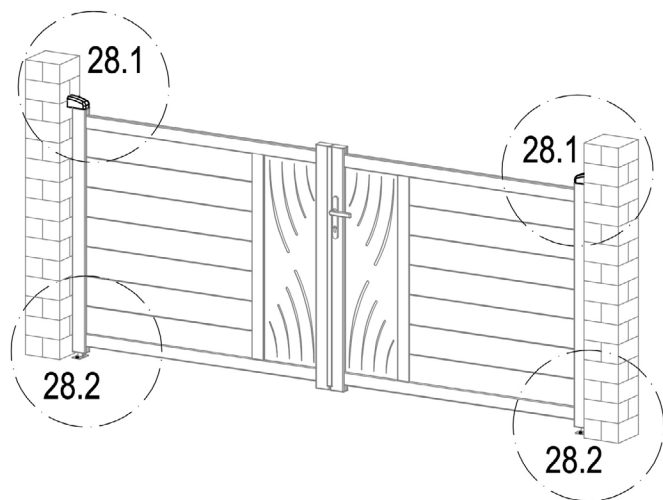
| | | |
|---|---------|---|
|  | Dr-11 | 1 |
|  | AT-BK32 | 2 |



CASANOVO

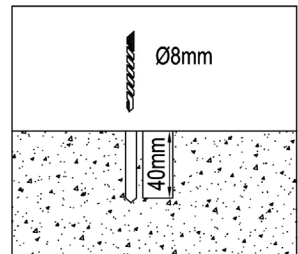
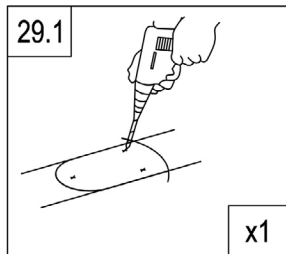
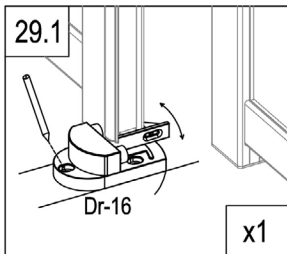
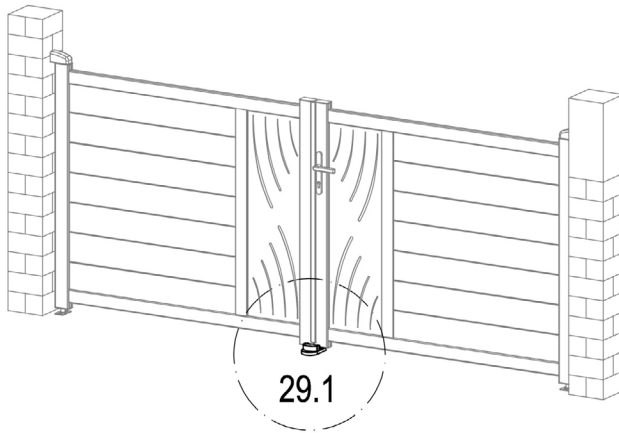



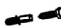

| | | |
|---|---------|---|
|  | Dr-11 | 1 |
|  | AT-BK32 | 2 |

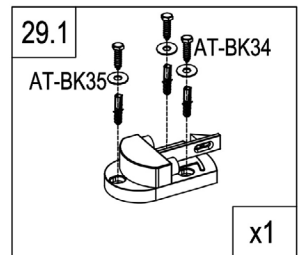


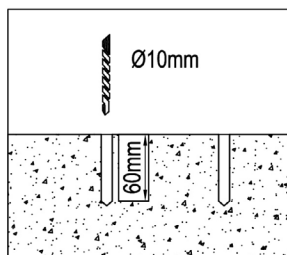
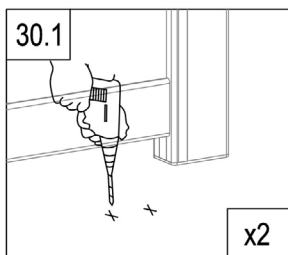
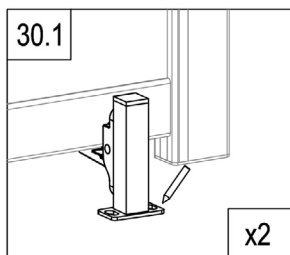
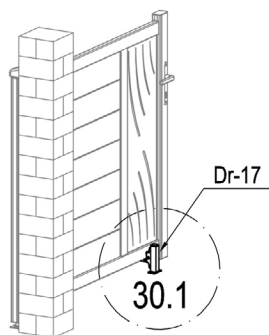
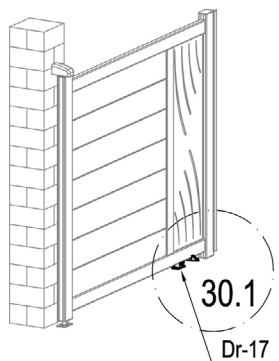




| | | |
|---|-------|---|
|  | Dr-15 | 2 |
|  | Dr-31 | 4 |



| | | |
|---|---------|---|
|  | Dr-16 | 1 |
|  | AT-BK34 | 3 |
|  | AT-BK35 | 3 |





| | | |
|---|---------|---|
|  | AT-BK32 | 4 |
|  | Dr-17 | 2 |

