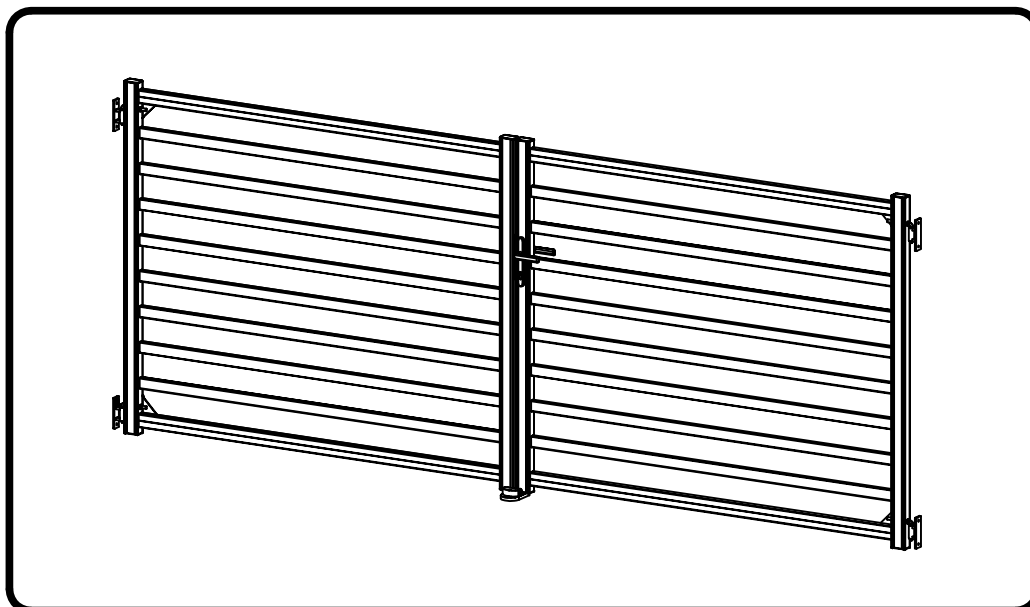


CASANOVO

ANTELAO 400B160



7-8H



x2

COM-000346

[x1]

COM-000347

[x1]

FR

EN

ES

DE

IT

NL

PL

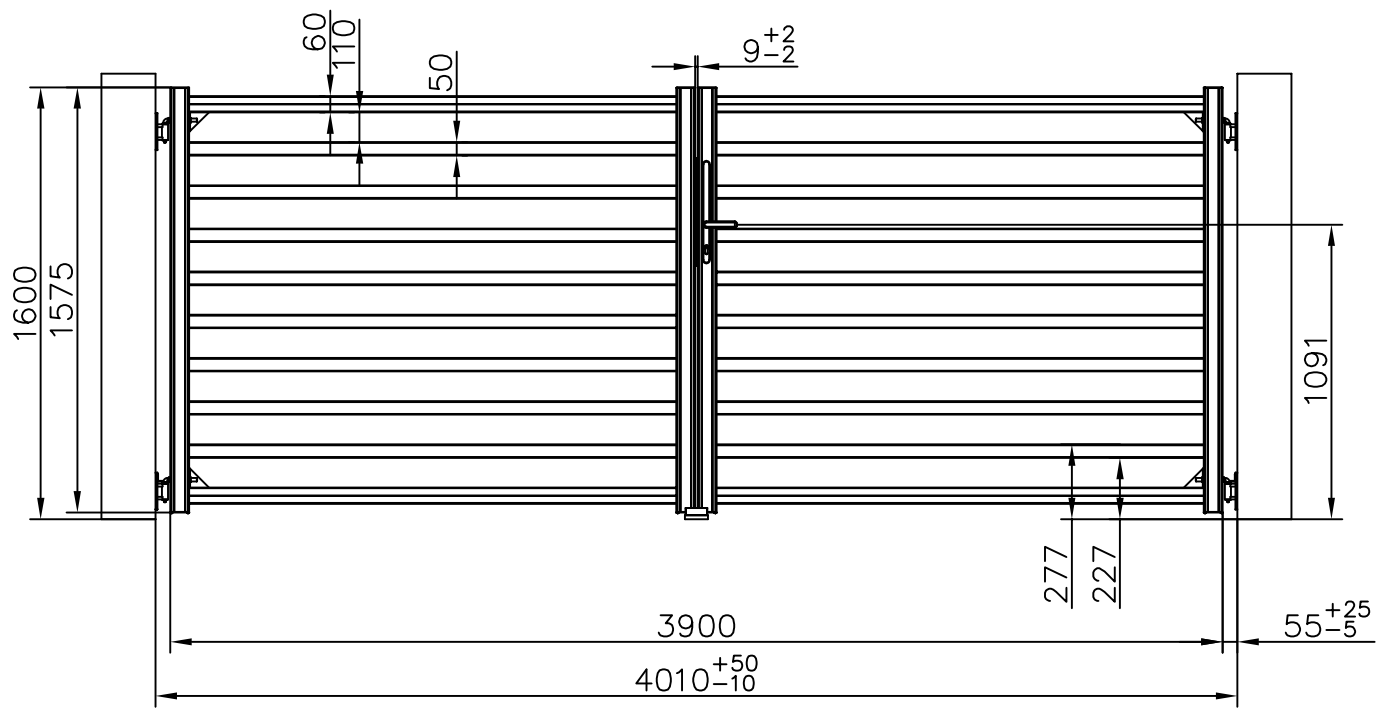
PT

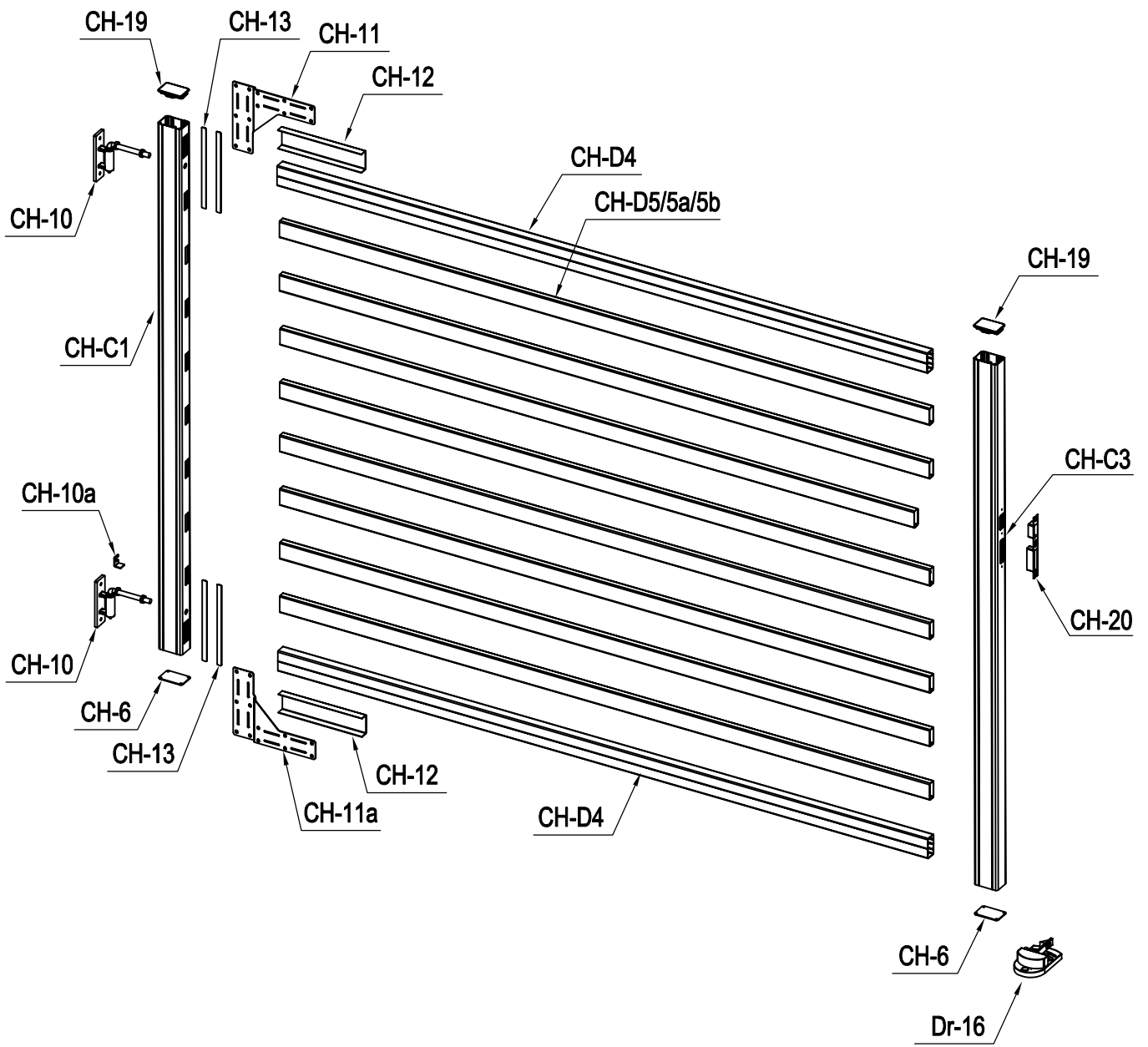
FI

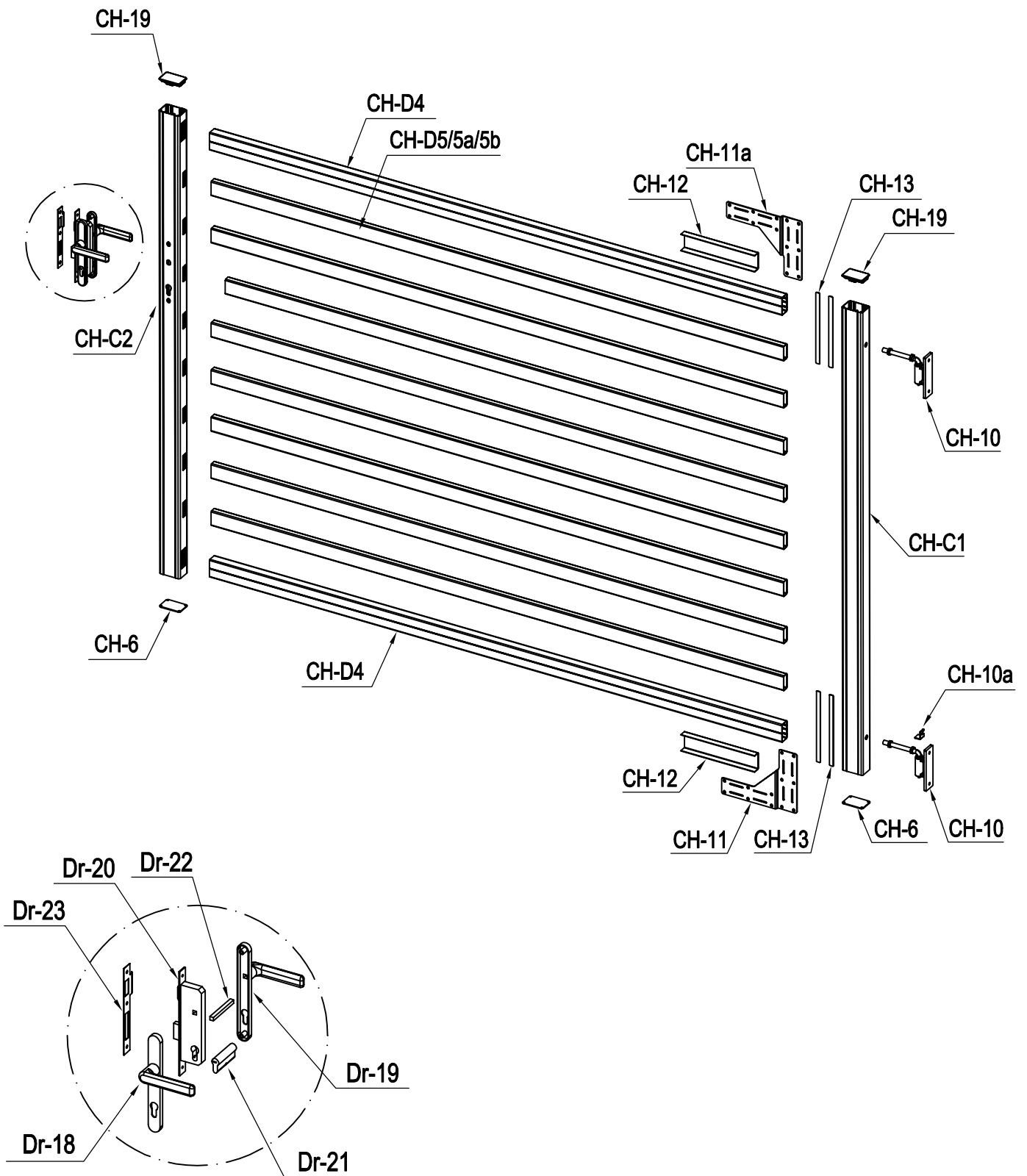
SE

DK







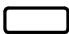











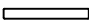










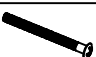


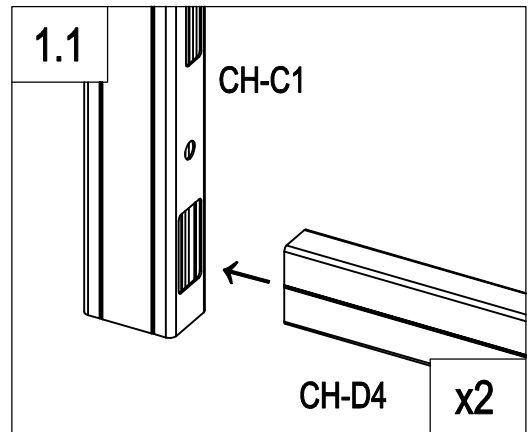
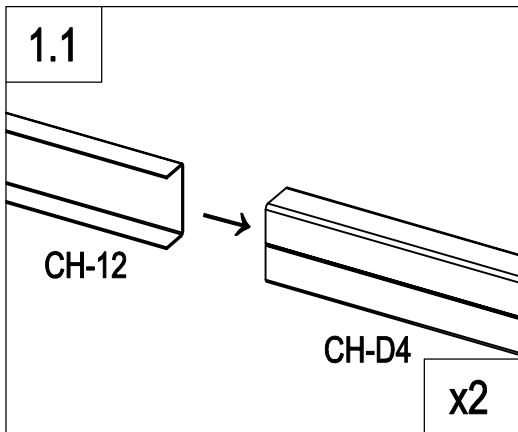
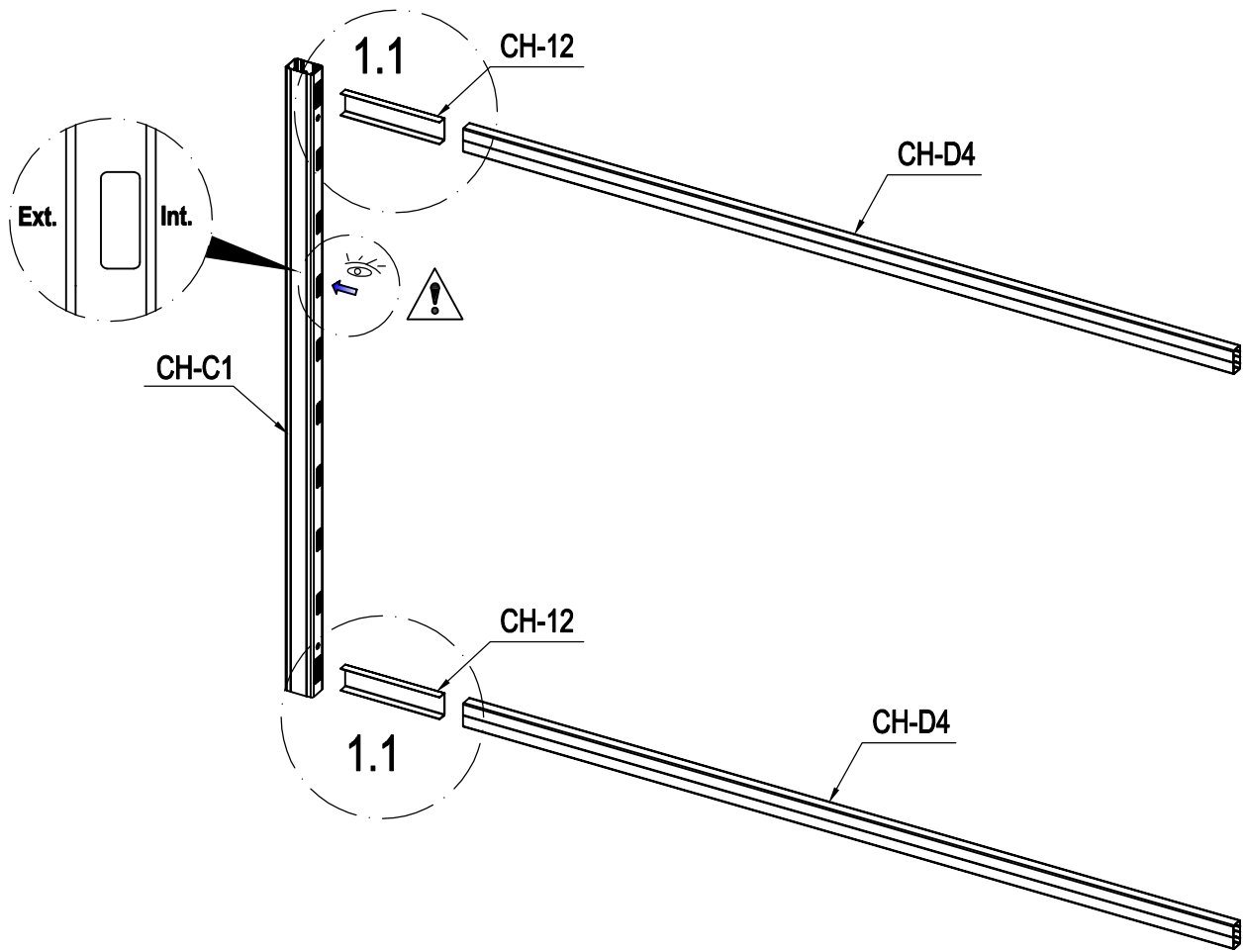







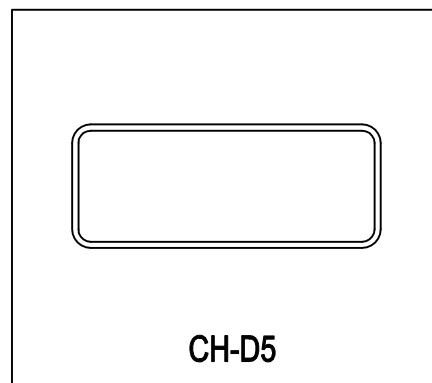
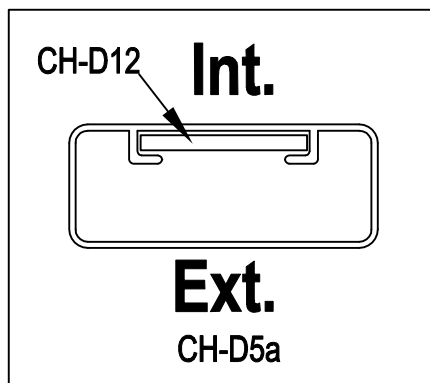
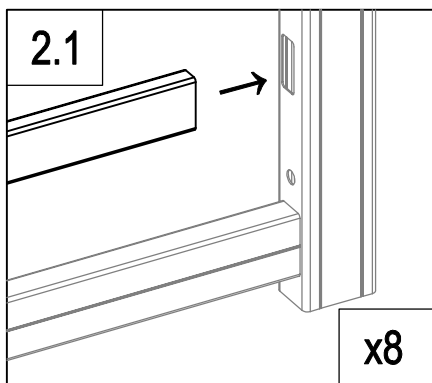
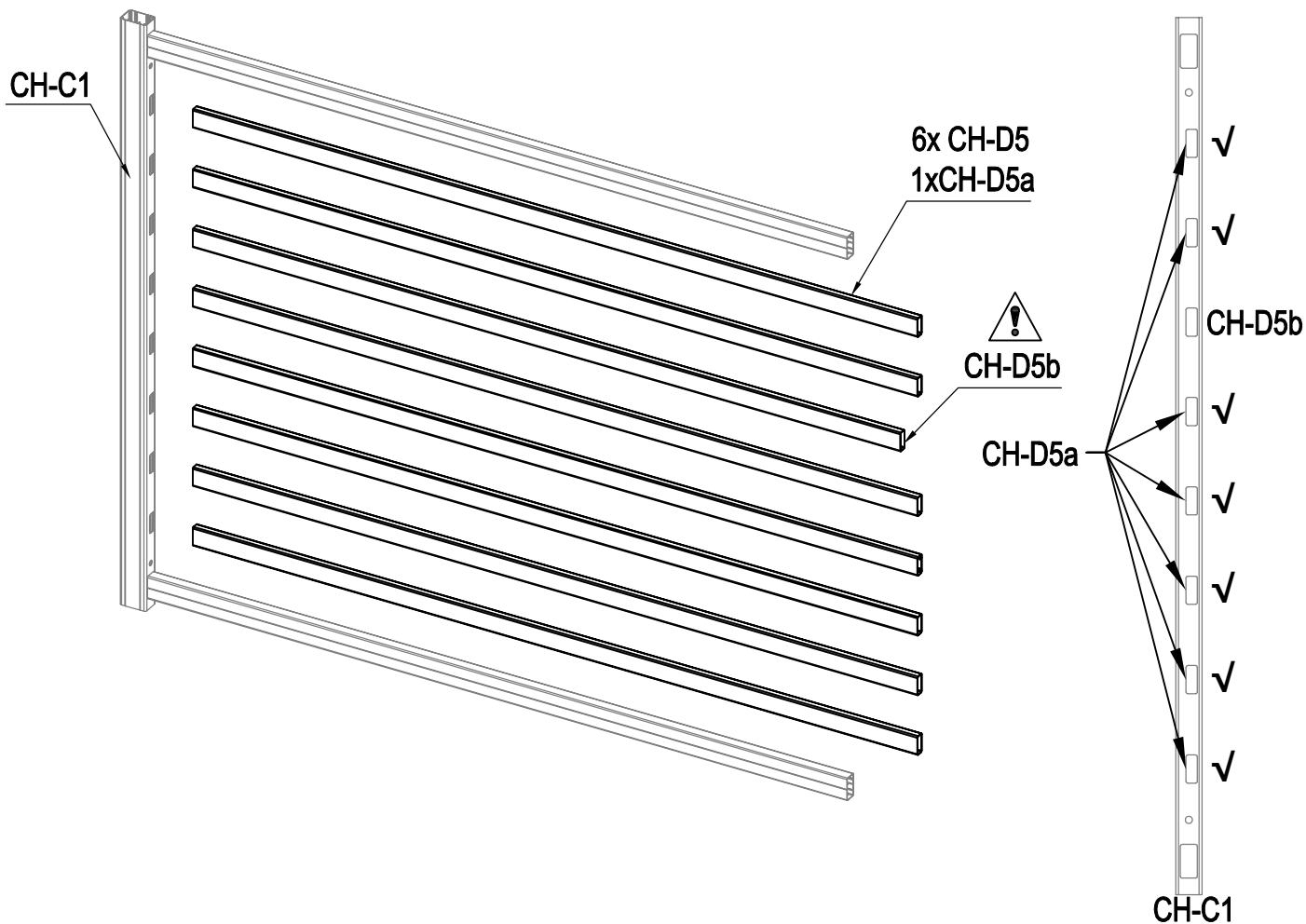


PART LIST

IMAGE	NO.	L.(mm)	QTY	IMAGE	NO.	L.(mm)	QTY
	CH-C1	1570	2		Dr-26		3
	CH-C2	1570	1		Dr-27		2
	CH-C3	1570	1		CH-B30	ST6x25	56
	CH-D4	1943	4		CH-B31	ST4x10	16
	CH-D5	1942	12		CH-B32	ST6x40	11
	CH-D5b	1896	2		CH-B33		3
	CH-D5a (+CH-D12)	1942	2		CH-21		56
	CH-6		4		CH-22		8
	CH-10		4				
	CH-10a		2				
	CH-11		2				
	CH-11a		2				
	CH-12		4				
	CH-13		8				
	CH-19		4				
	CH-20		1				
	Dr-16		1				
	Dr-18		1				
	Dr-19		1				
	Dr-20		1				
	Dr-21		1				
	Dr-22		1				
	Dr-23		1				
	Dr-25		1				
	Dr-25a		2				

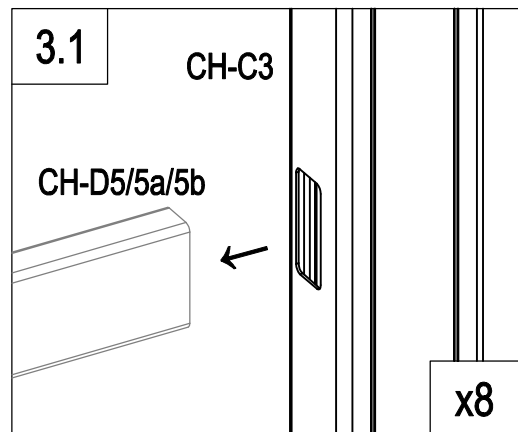
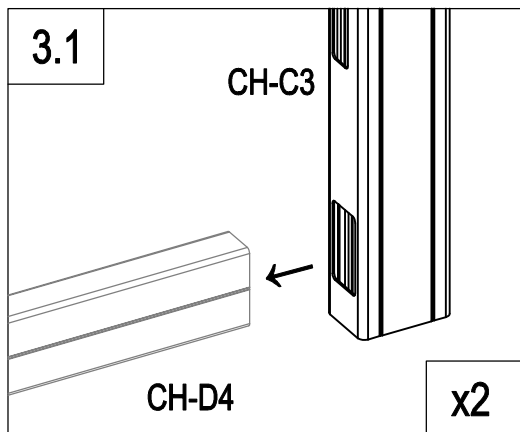
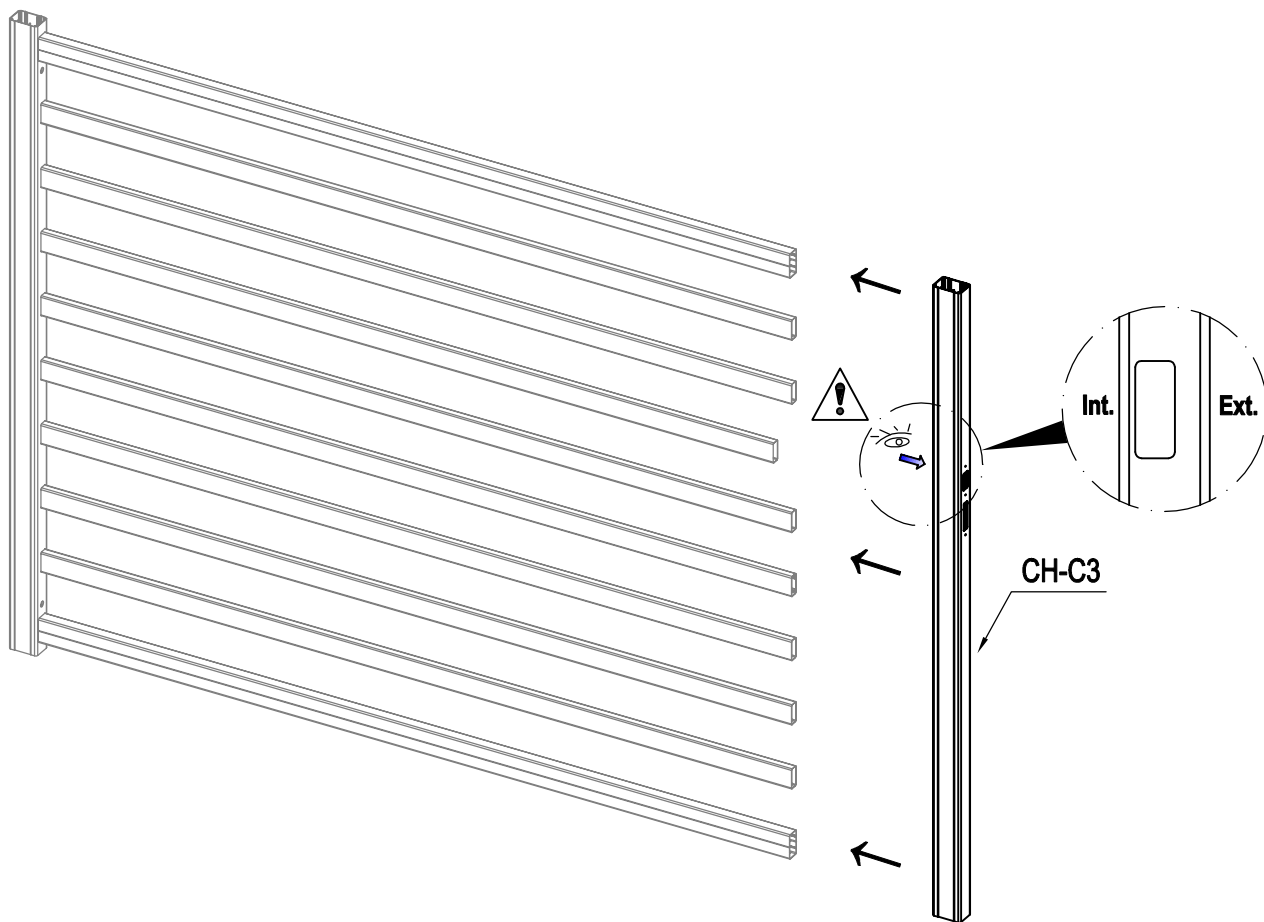


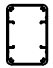
	CH-C1	1
	CH-D4	2
	CH-12	2

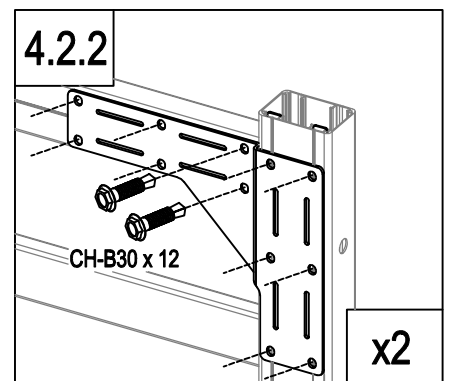
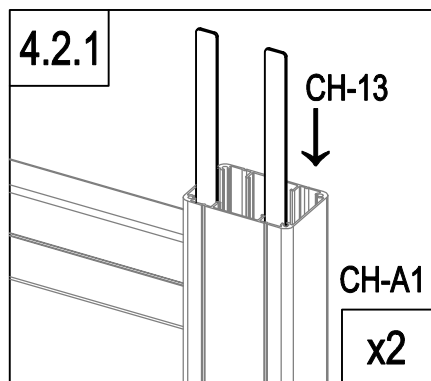
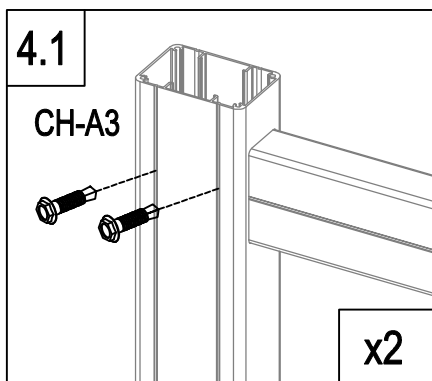
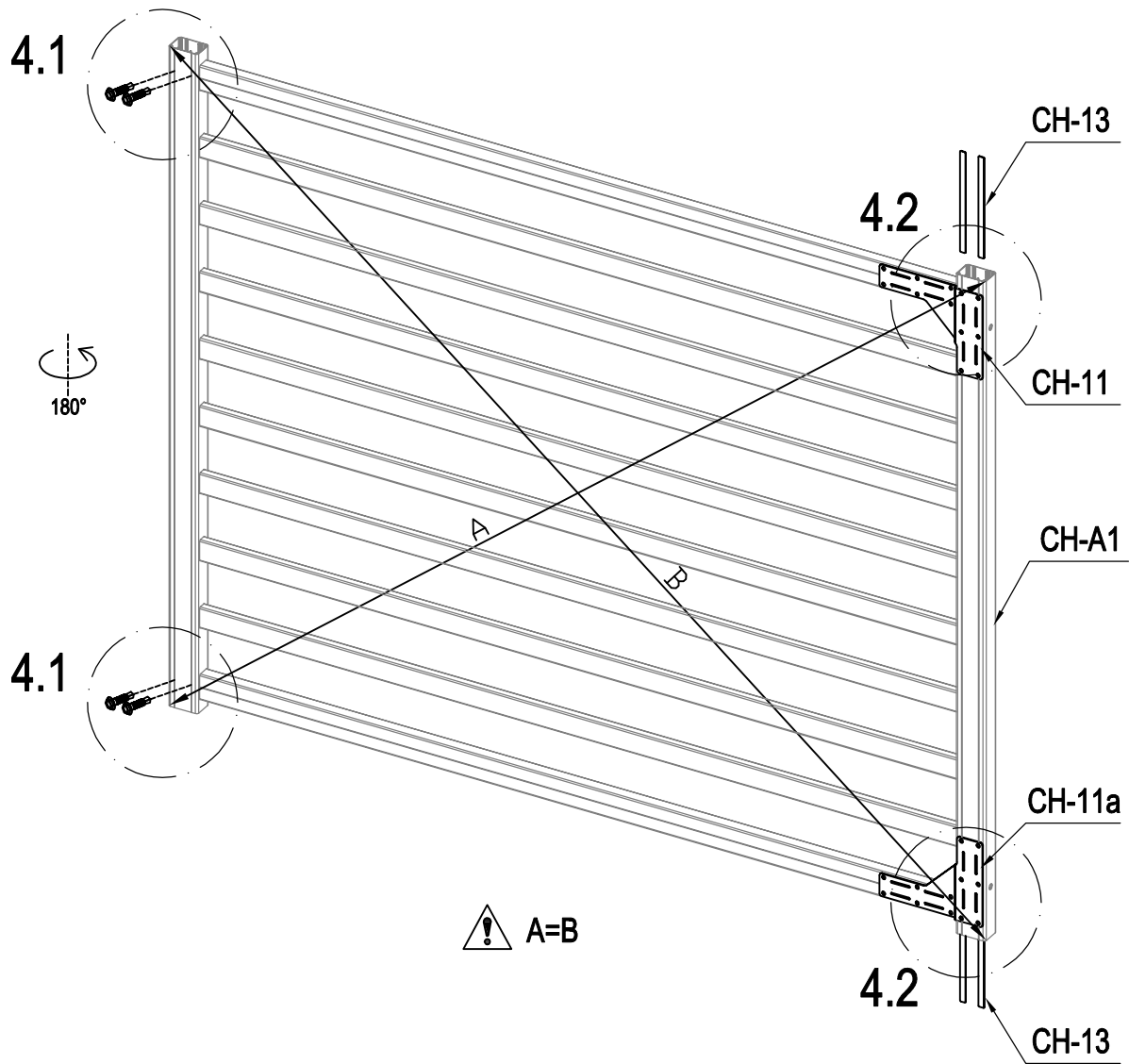


	CH-D5	6
	CH-D5b	1
	CH-D5a (+CH-D12)	1

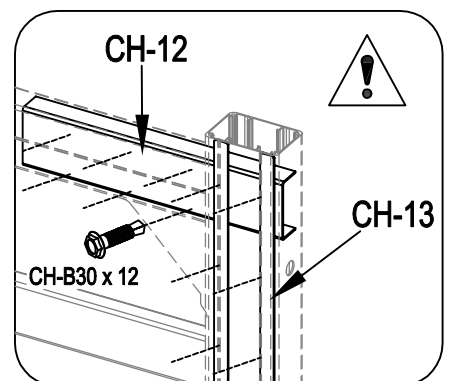
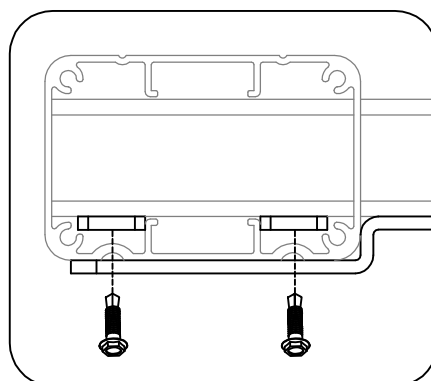
EN: reinforced slat for automation
 FR: lame renforcée pour l'automatisation
 DE: verstärkte Lamelle für die Automatisierung
 ES: Lámina reforzada para la automatización
 PT: ripa reforçada para automatização
 IT: lamella rinforzata per l'automazione
 NL: versterkte lat voor automatisering
 PL: wzmocniona listwa do automatyzacji
 FI: vahvistettu säeikköautomaatiota varten
 SE: förstärkt lamell för automatisering
 DK: forstærket lamel til automatisering

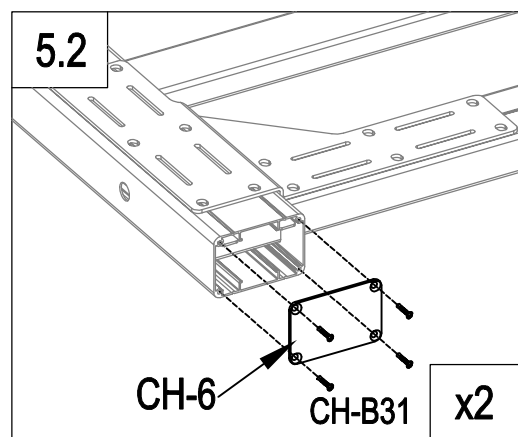
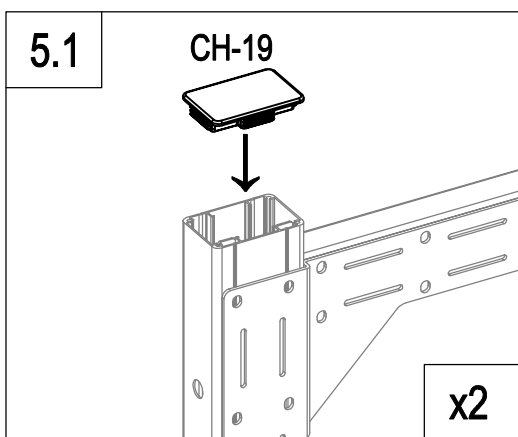
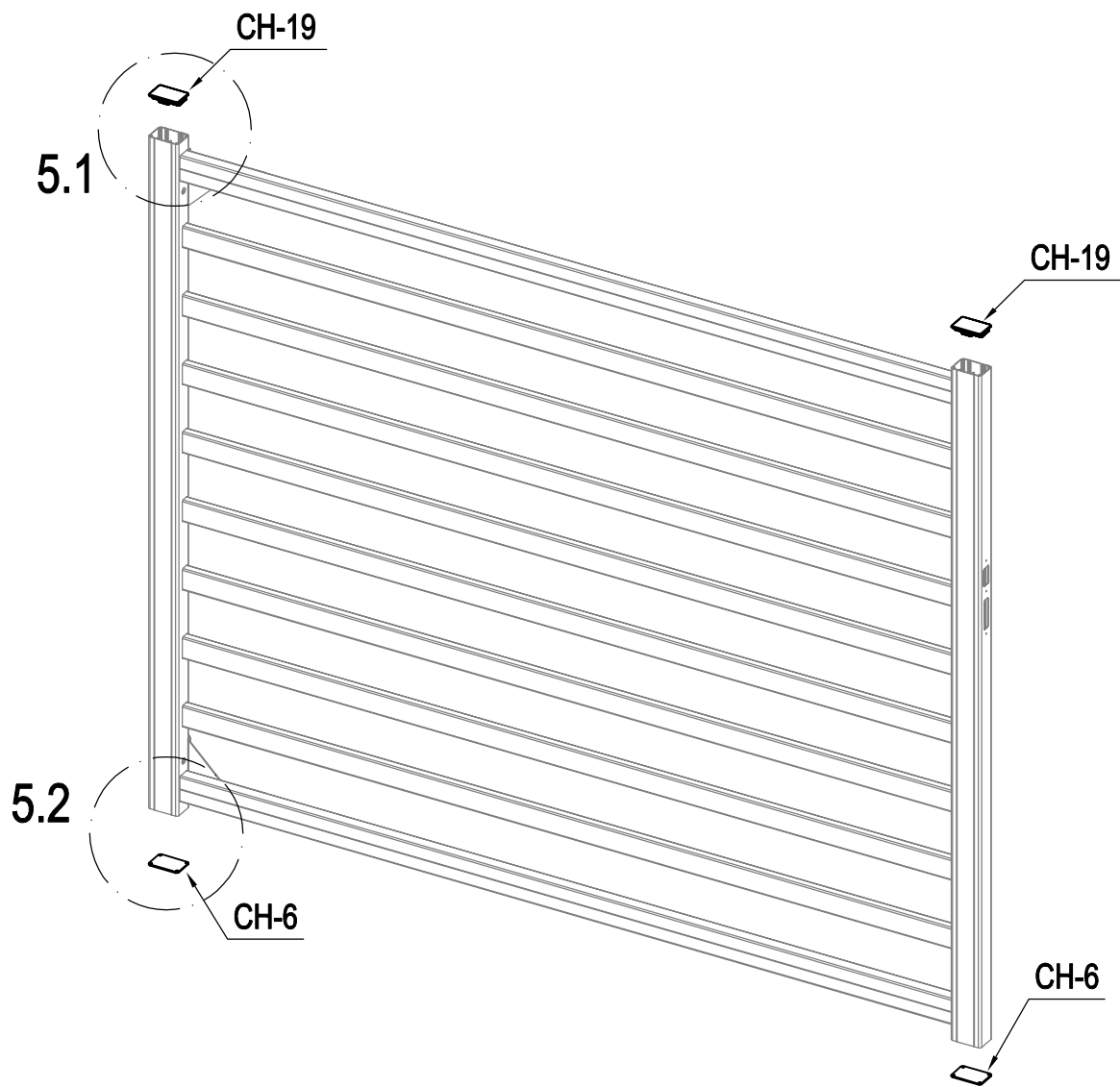


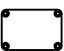


	CH-C3	1
---	-------	---

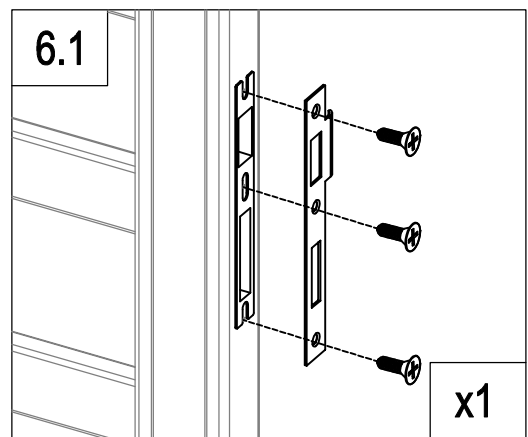
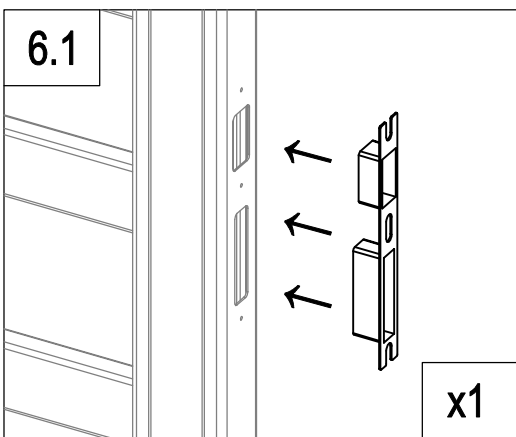
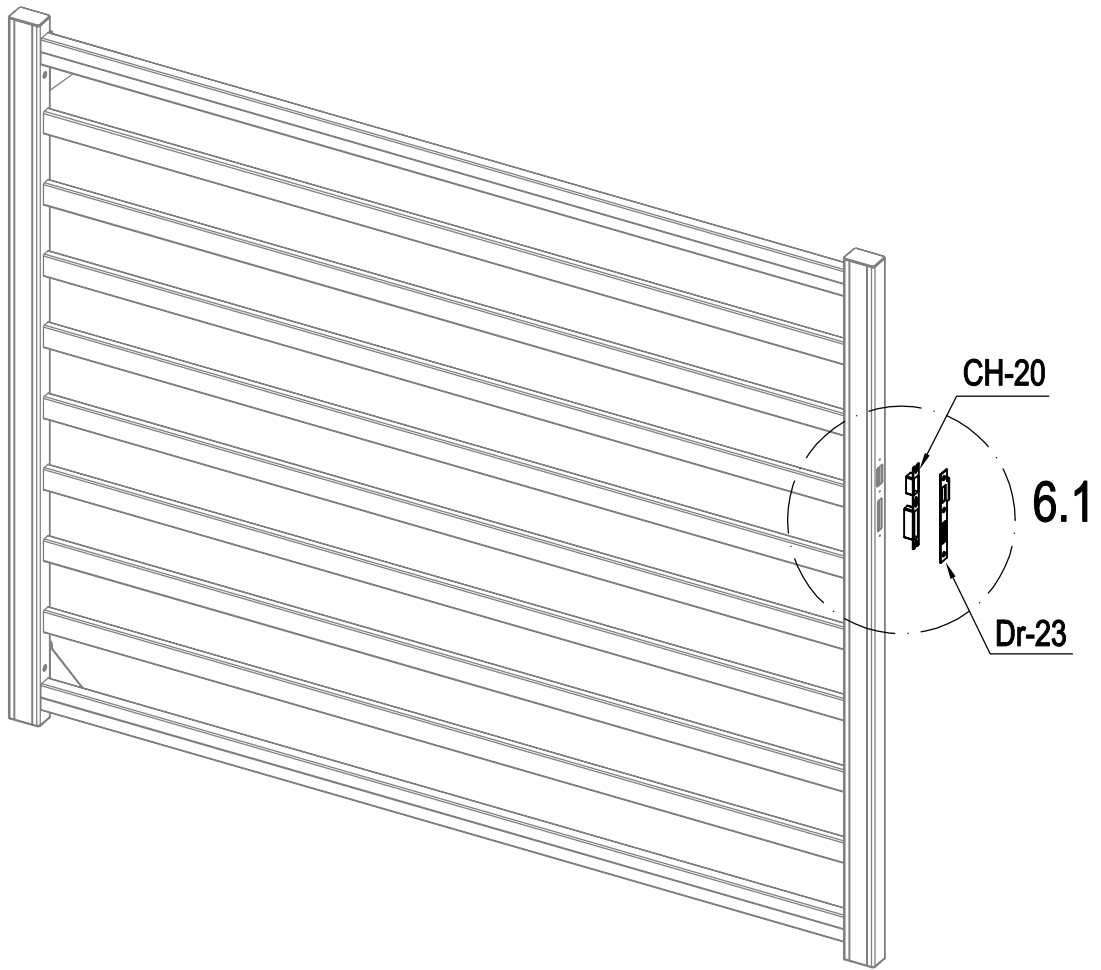





	CH-13	4
	CH-11	1
	CH-11a	1
	CH-B30	28

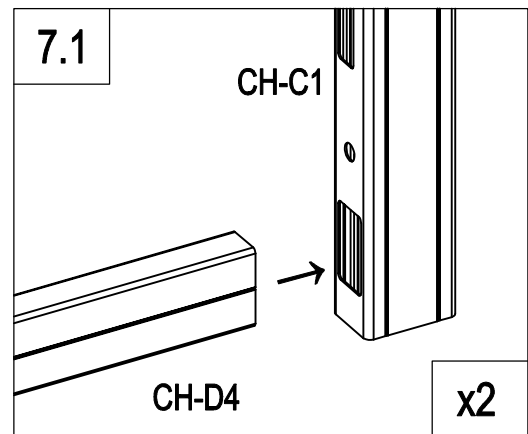
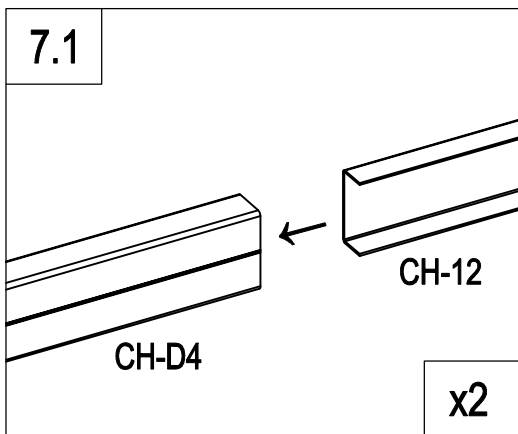
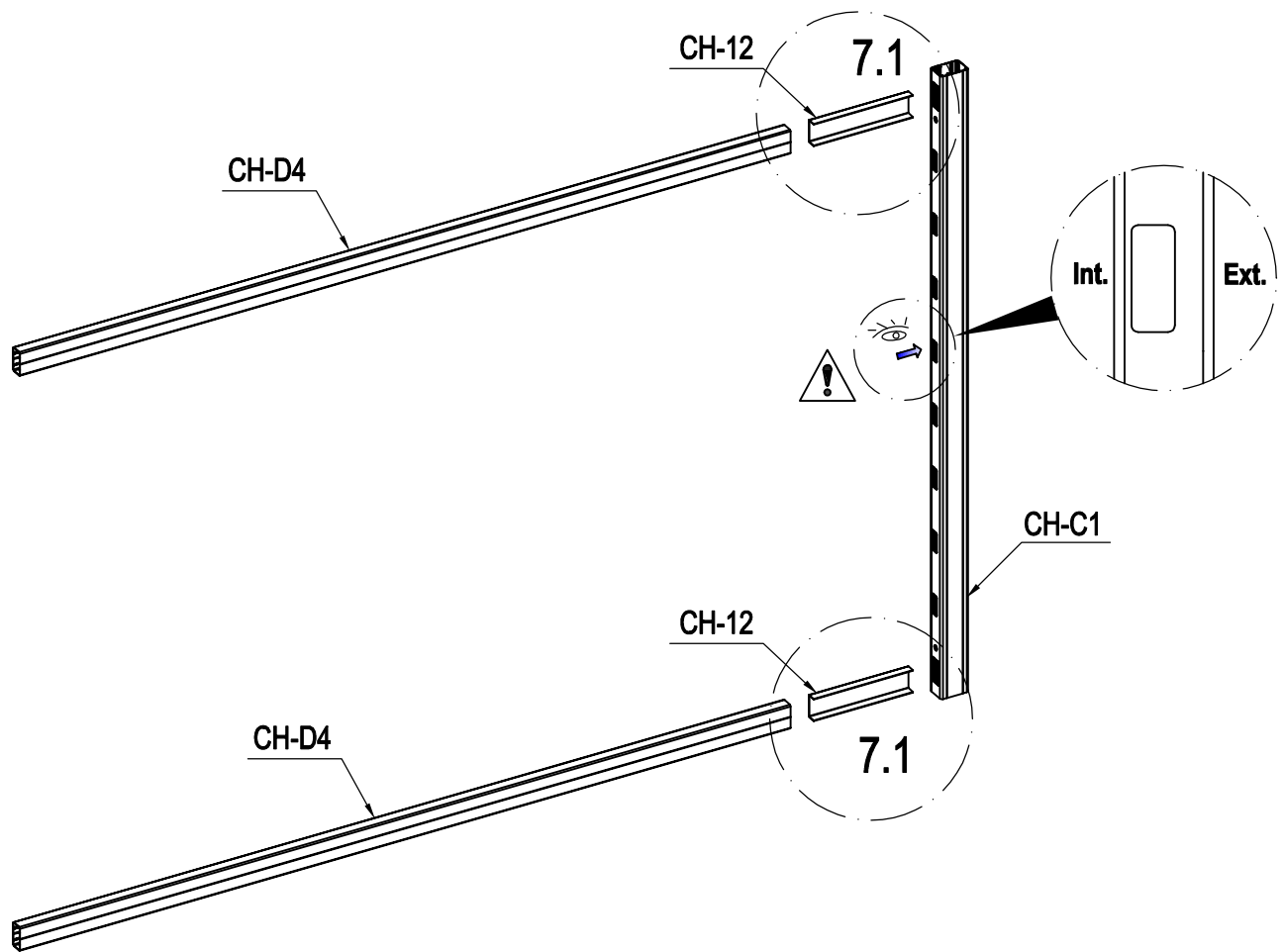




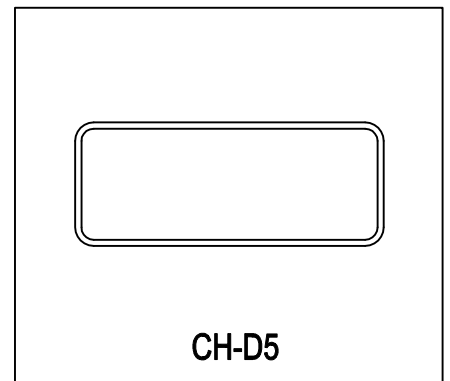
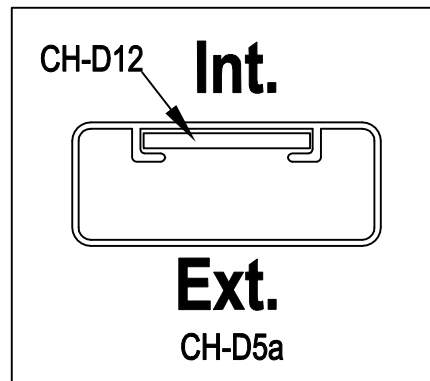
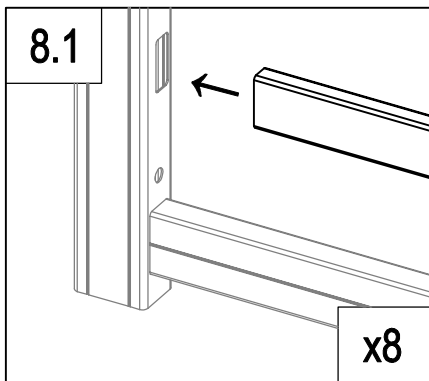
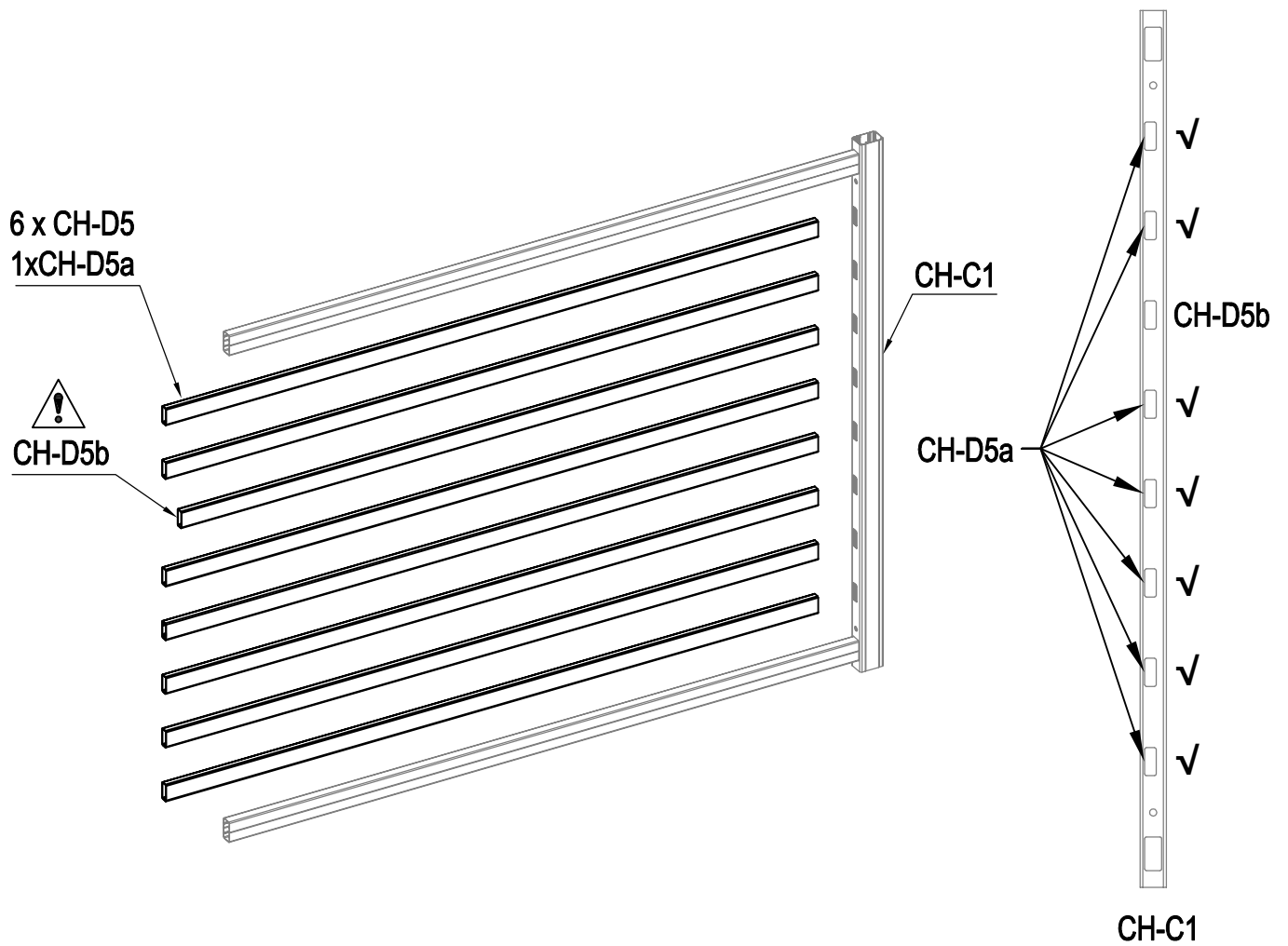
	CH-6	2
	CH-19	2
	CH-B31	8



	CH-20	1
	Dr-23	1
	Dr-26	3

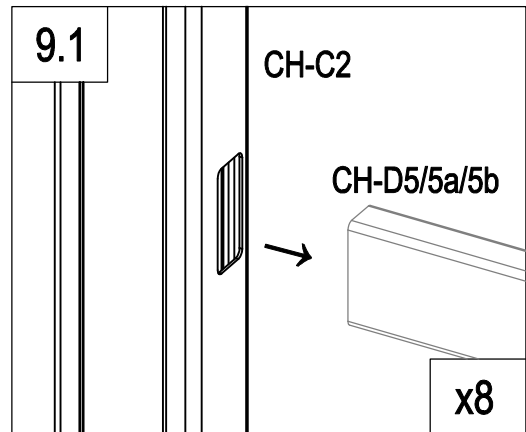
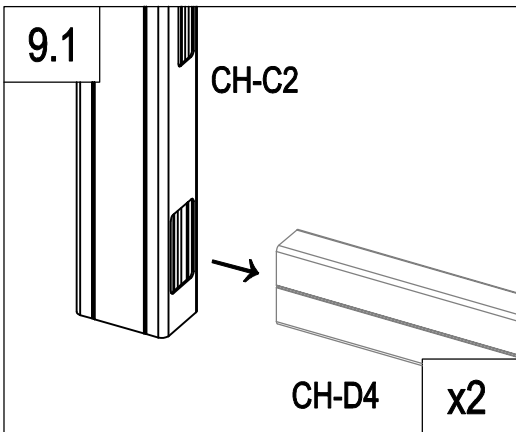
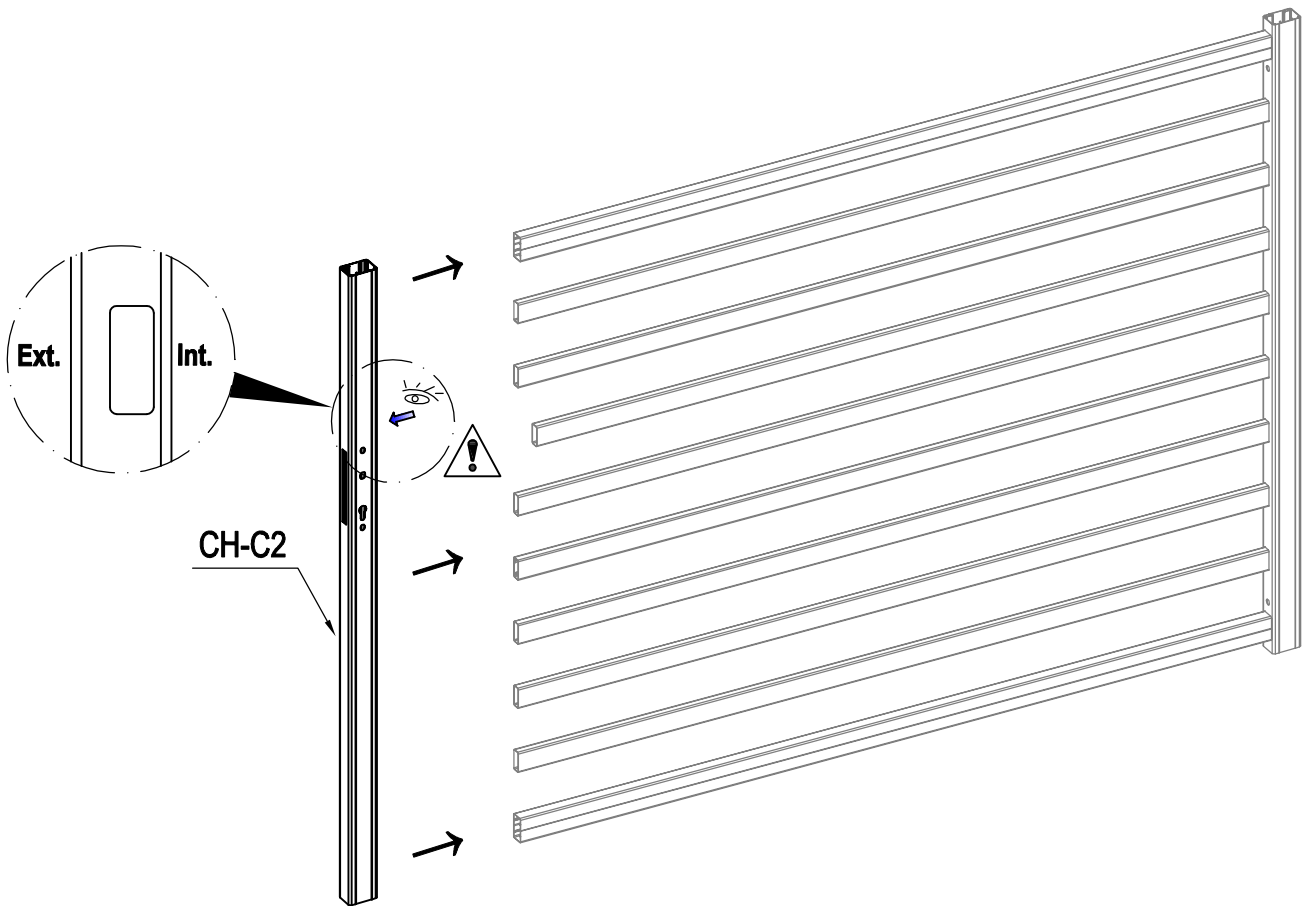



	CH-C1	1
	CH-D4	2
	CH-12	2

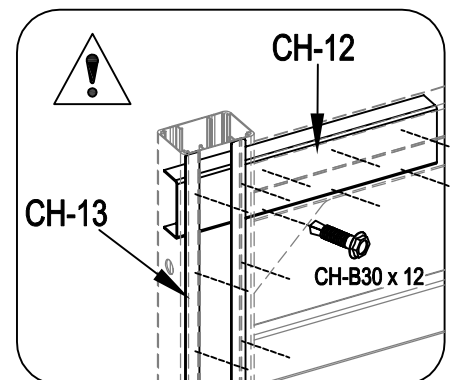
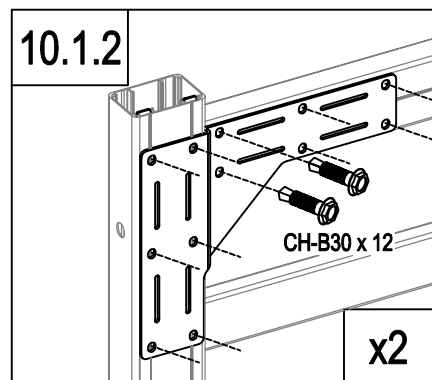
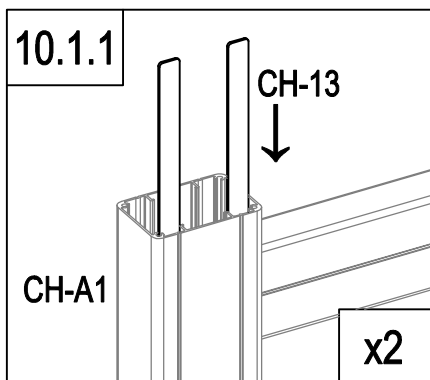
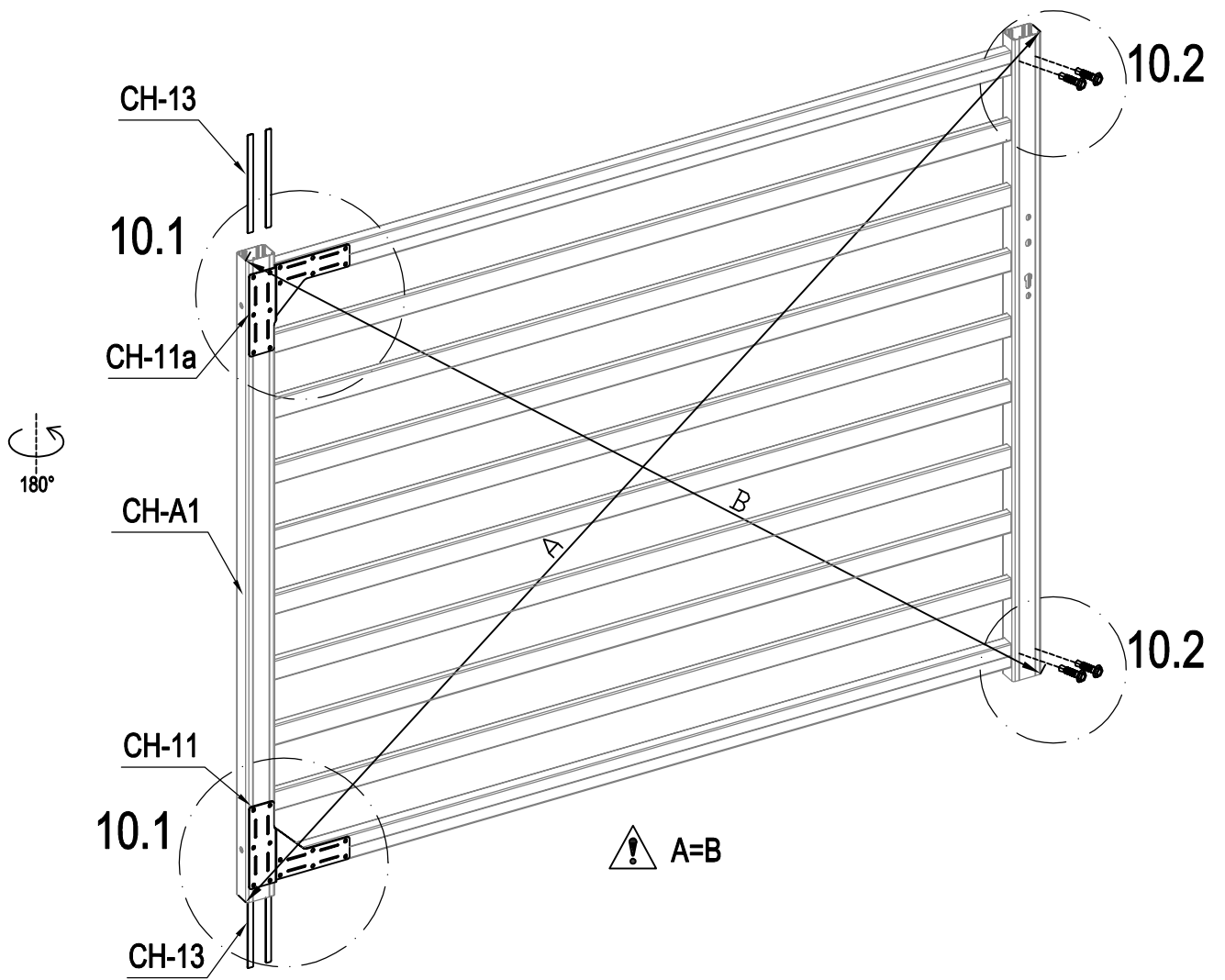


	CH-D5	6
	CH-D5b	1
	CH-D5a (+CH-D12)	1

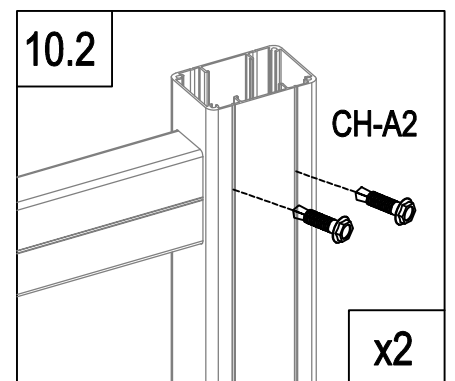
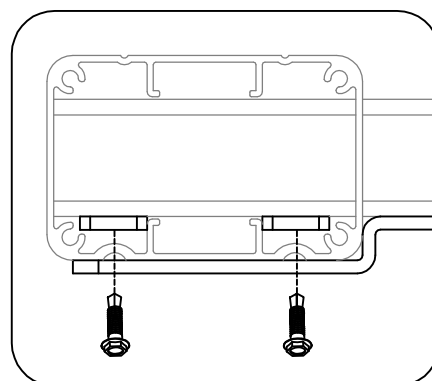
EN: reinforced slat for automation
 FR: lame renforcée pour l'automatisation
 DE: verstärkte Lamelle für die Automatisierung
 ES: Lámina reforzada para la automatización
 PT: ripa reforçada para automatização
 IT: lamella rinforzata per l'automazione
 NL: versterkte lat voor automatisering
 PL: wzmocniona listwa do automatyzacji
 FI: vahvistettu säiekköautomaatiota varten
 SE: förstärkt lamell för automatisering
 DK: forstærket lamel til automatisering

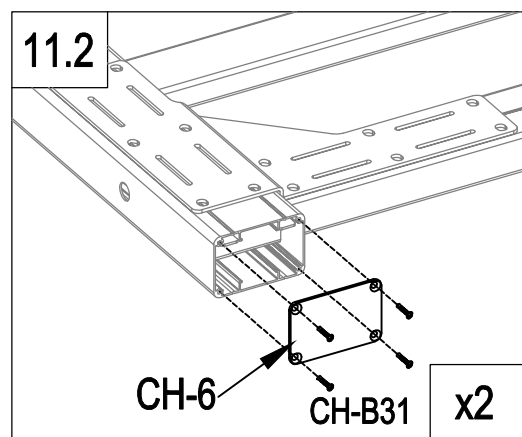
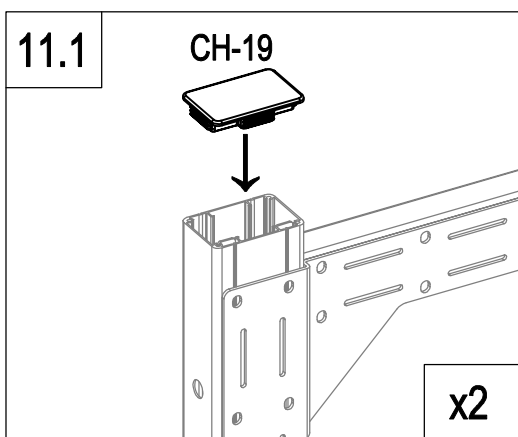
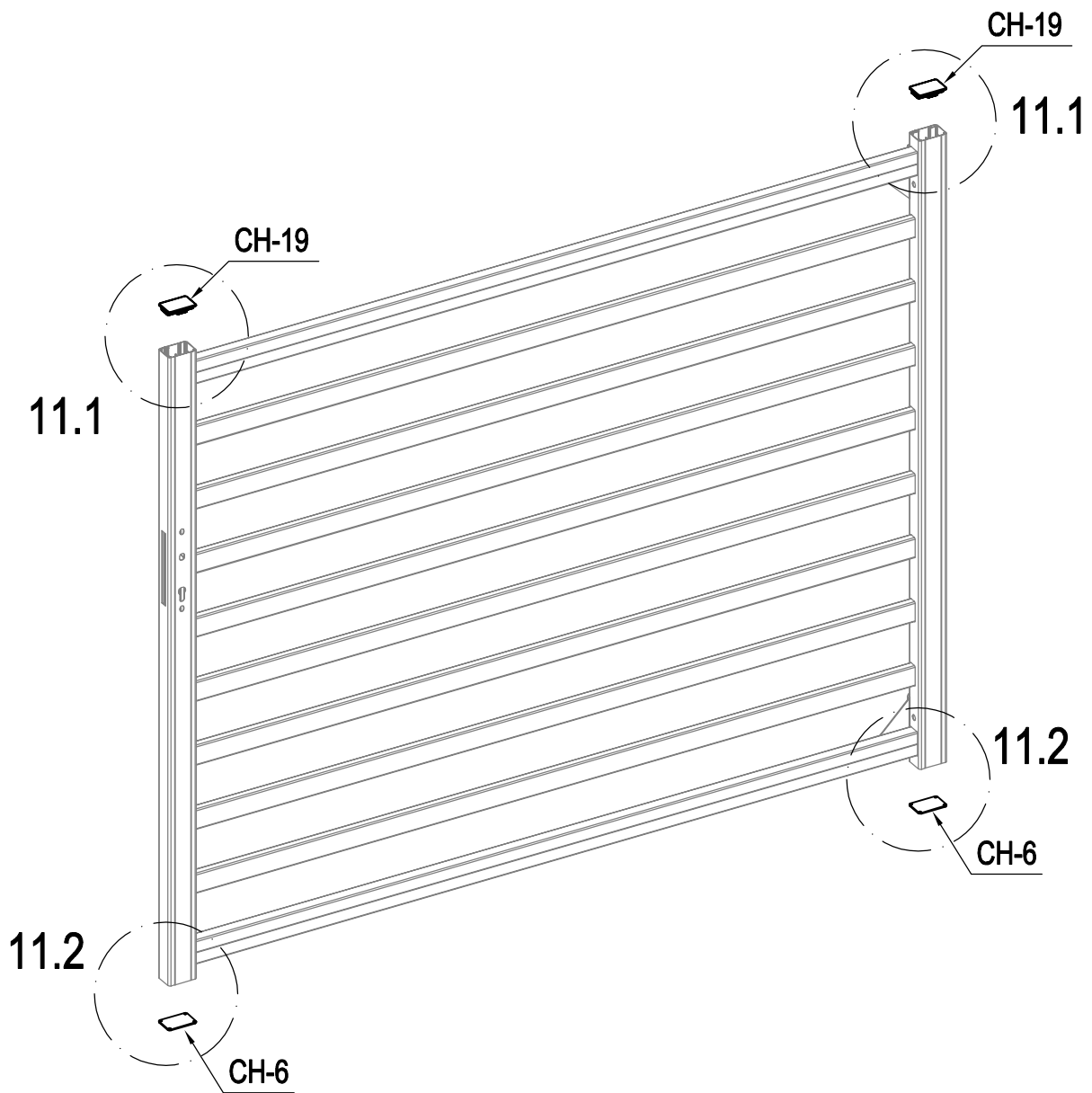


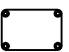


	CH-C2	1
---	-------	---

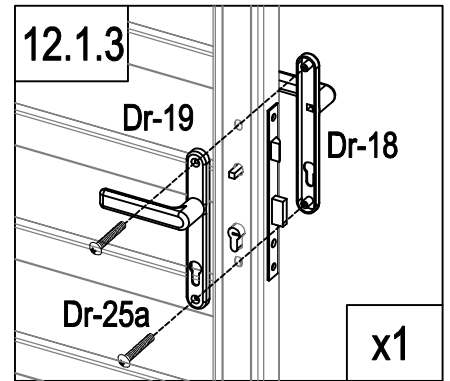
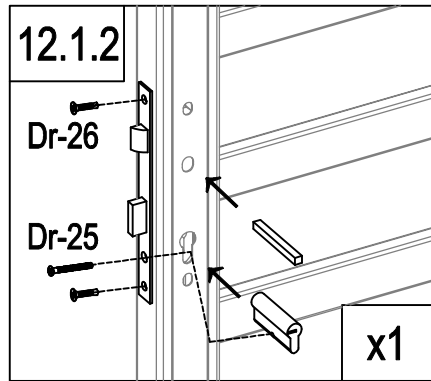
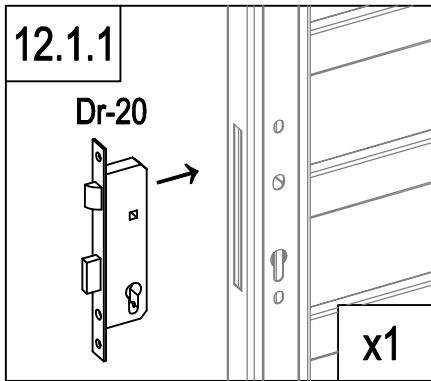
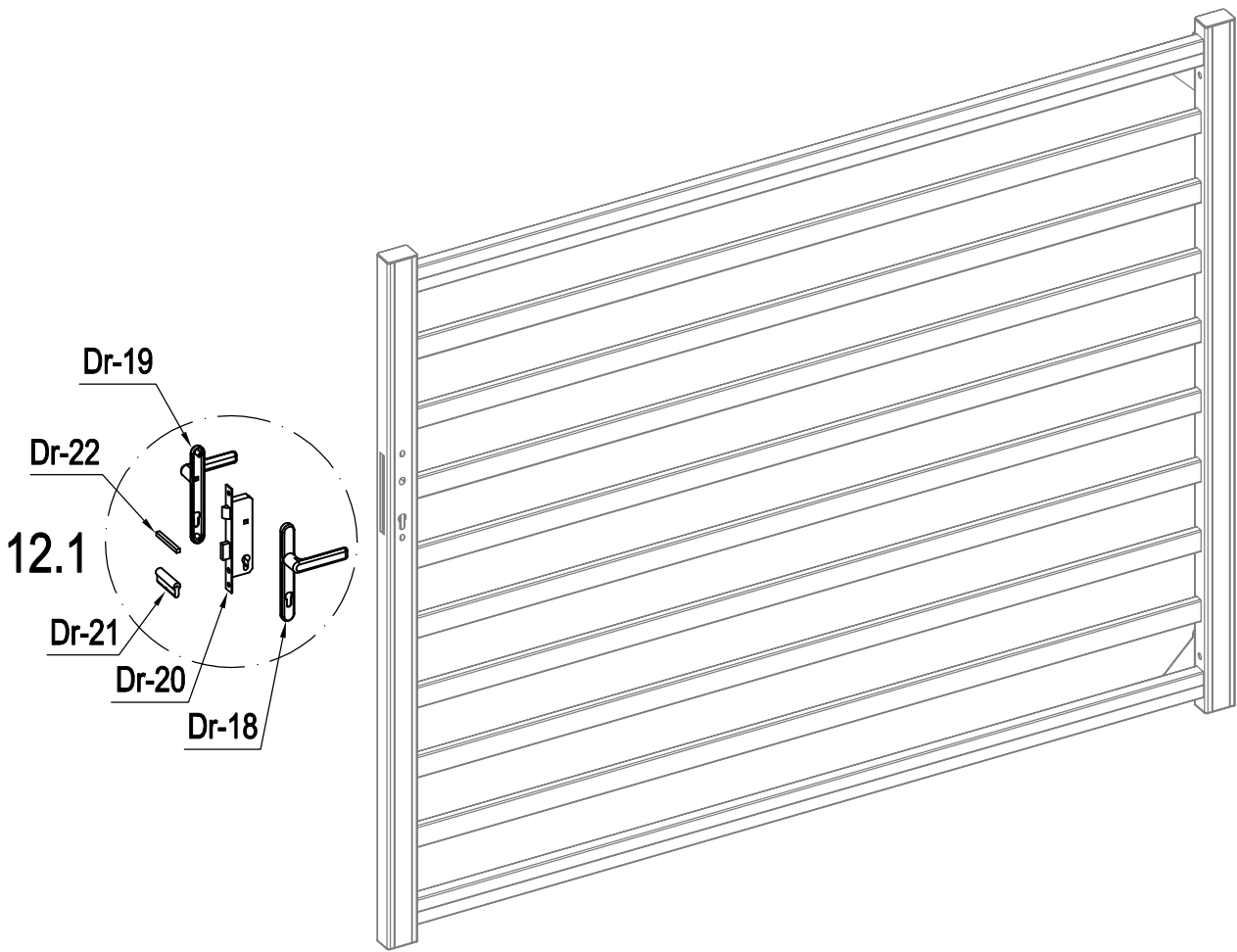






	CH-13	4
	CH-11	1
	CH-11a	1
	CH-B30	28

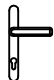





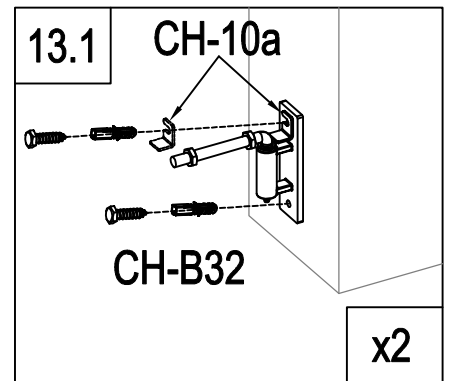
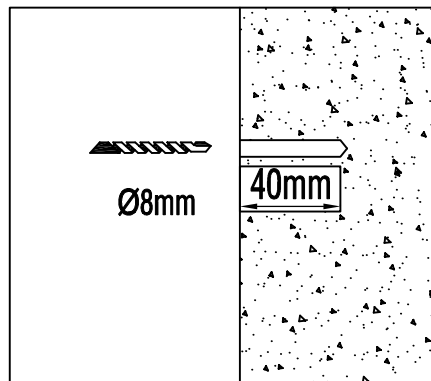
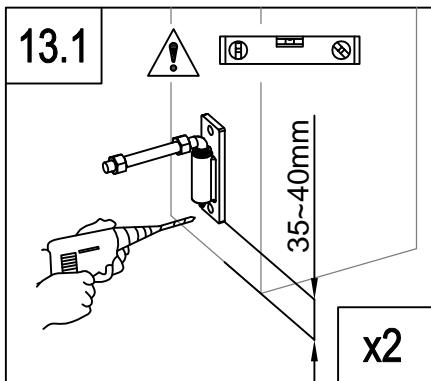
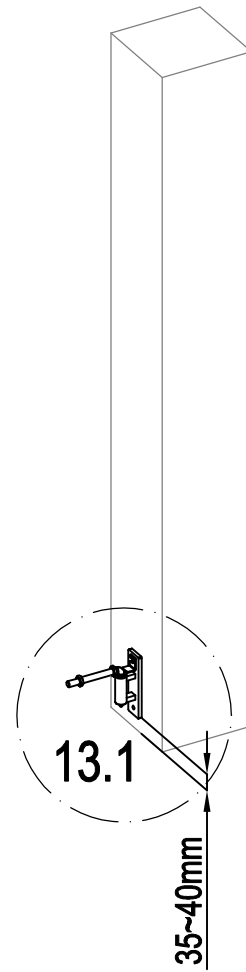
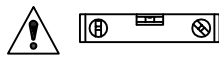
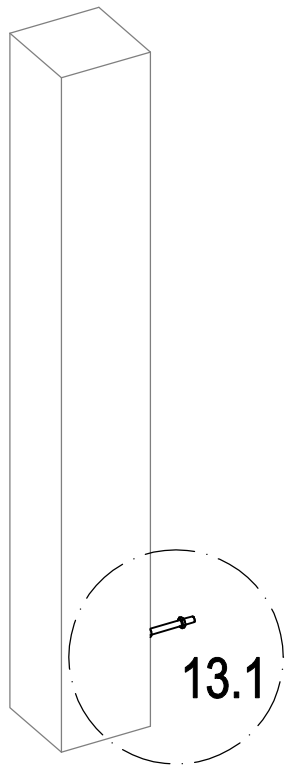





	CH-6	2
	CH-19	2
	CH-B31	8

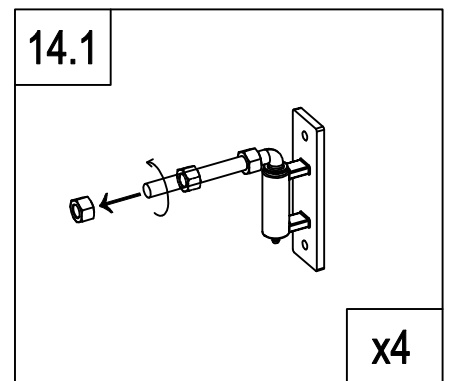
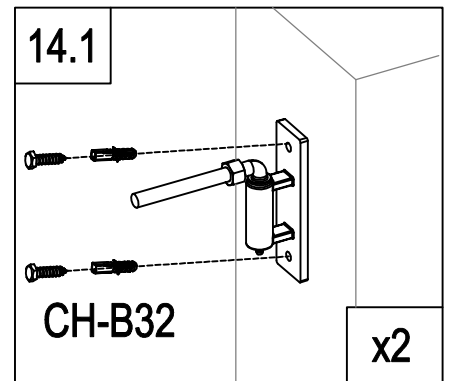
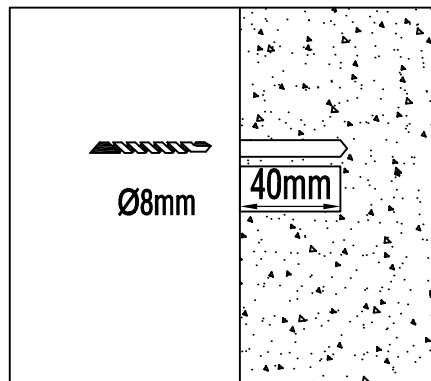
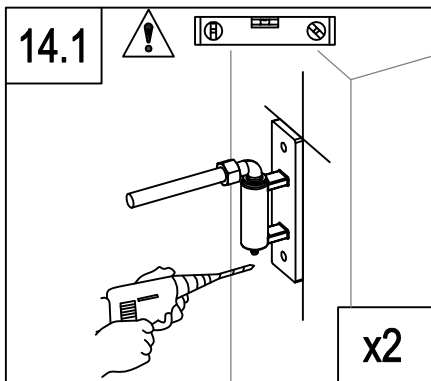
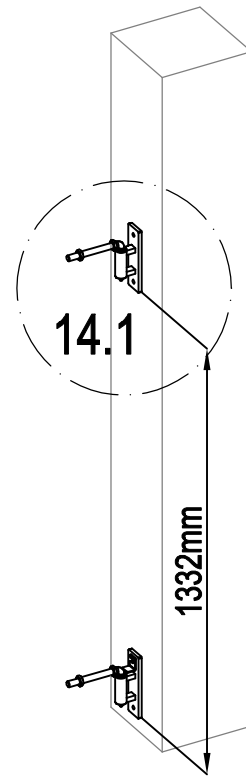
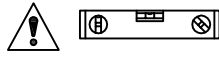
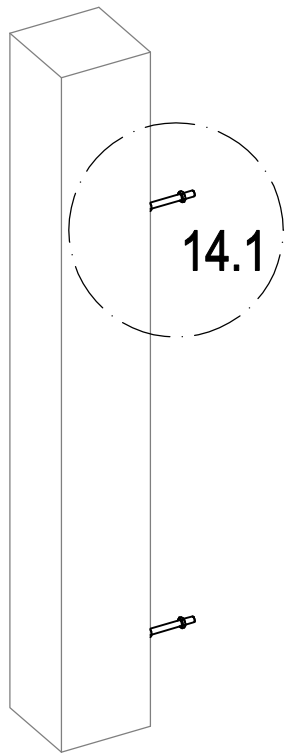



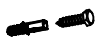
	Dr-20	1
	Dr-21	1
	Dr-22	1
	Dr-25	1

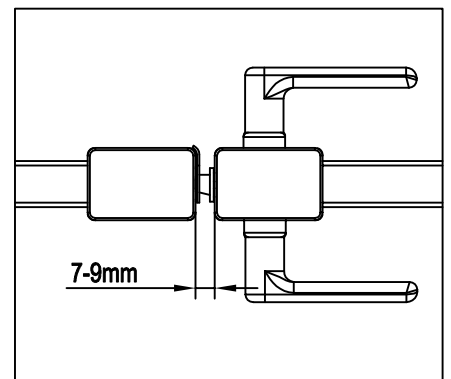
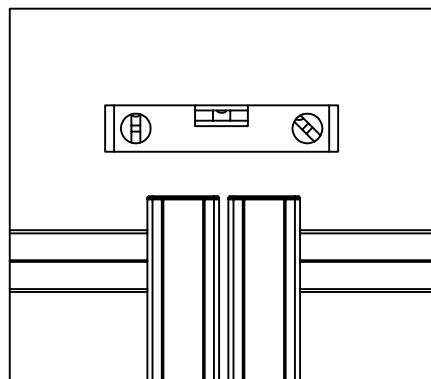
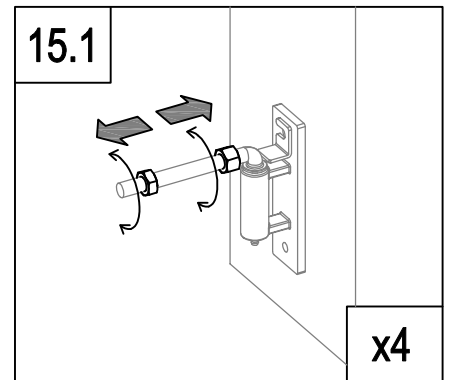
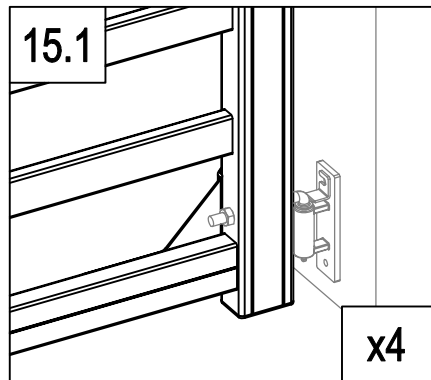
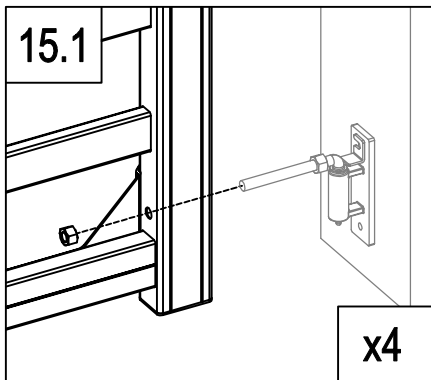
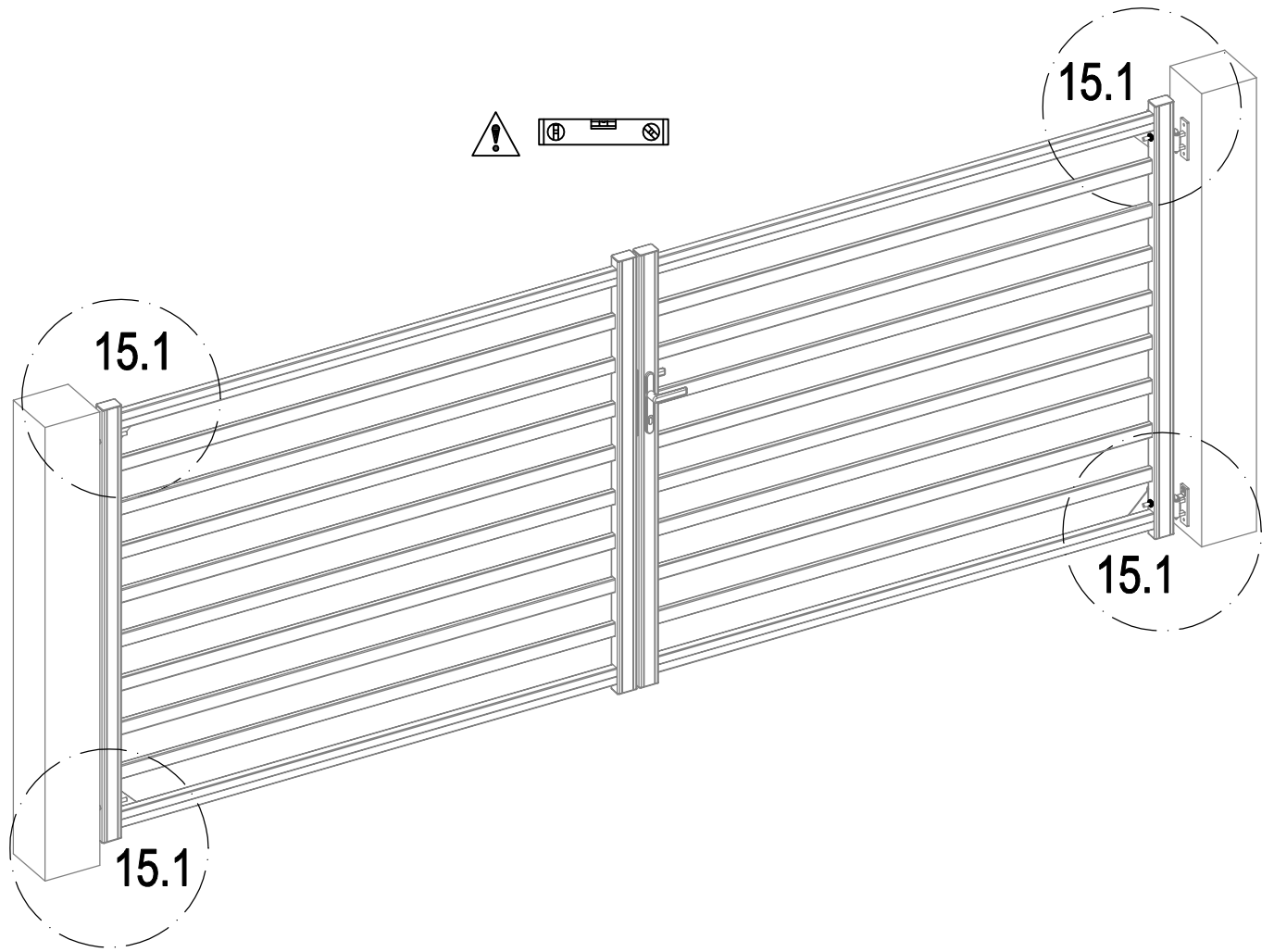
	Dr-18	1
	Dr-19	1
	Dr-25a	2
	Dr-27	2

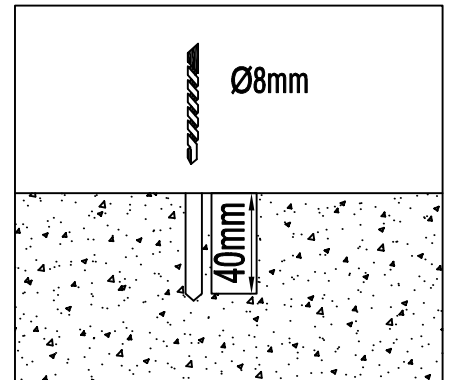
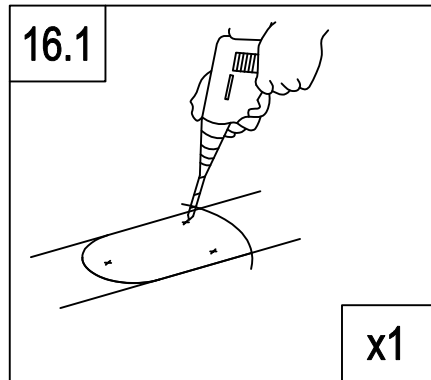
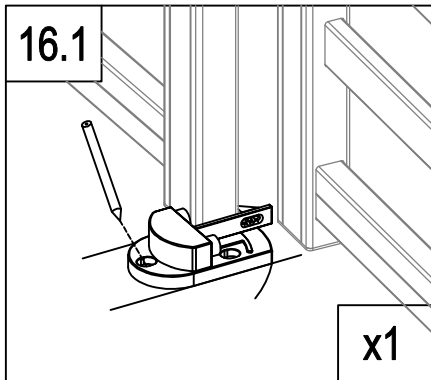
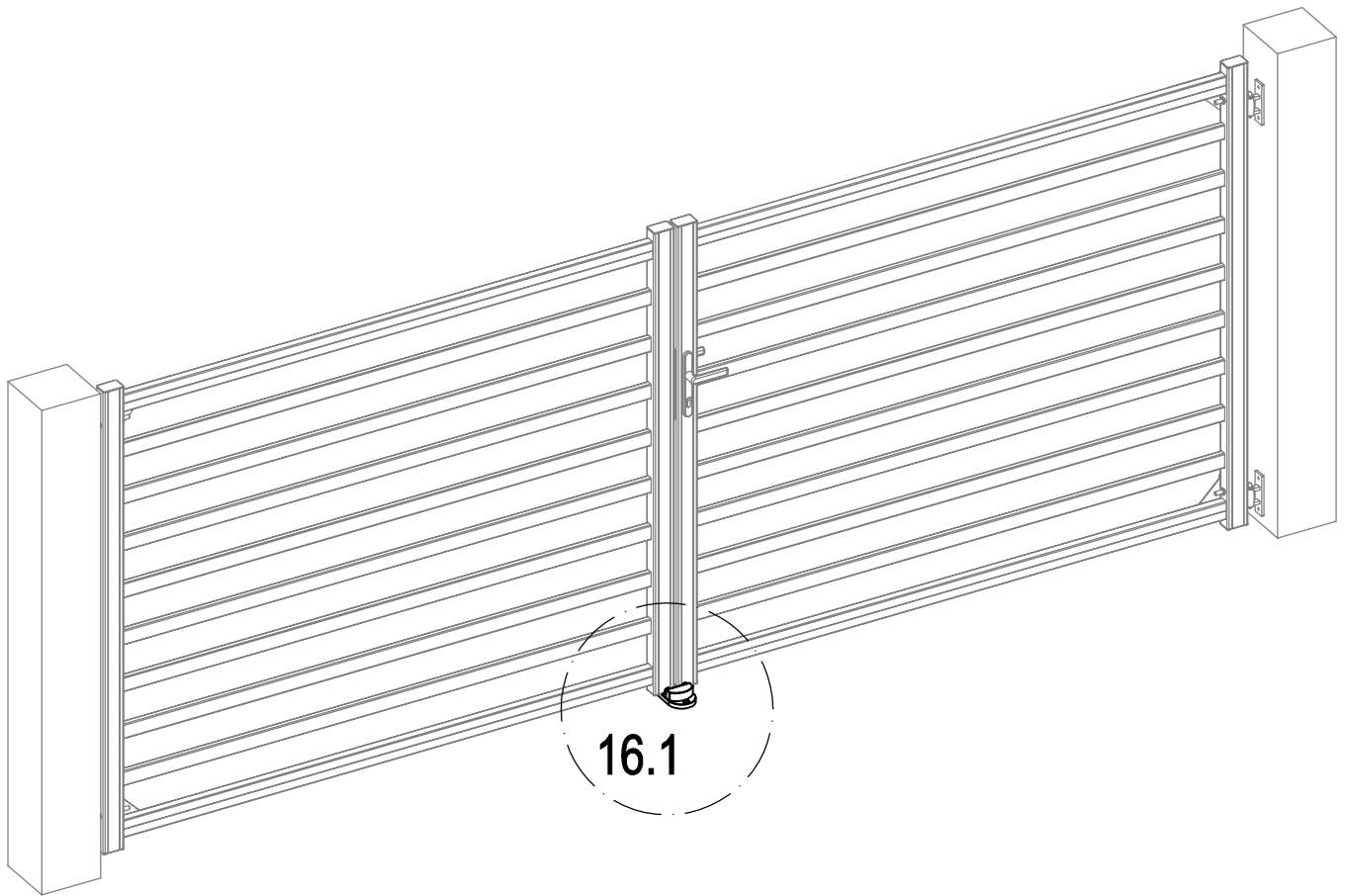





	CH-10	2
	CH-10a	2
	CH-B32	4

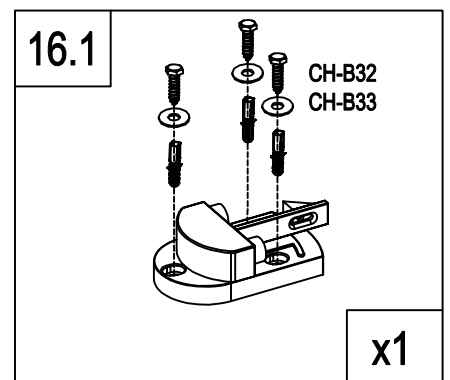


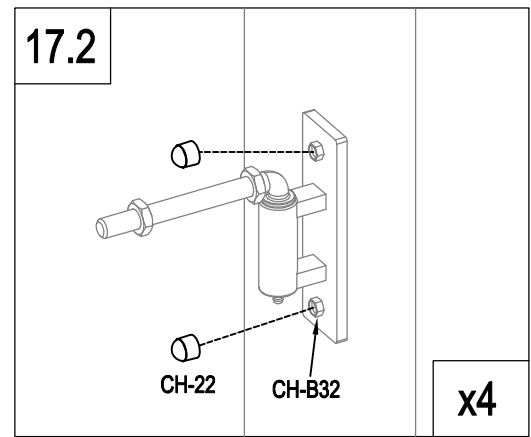
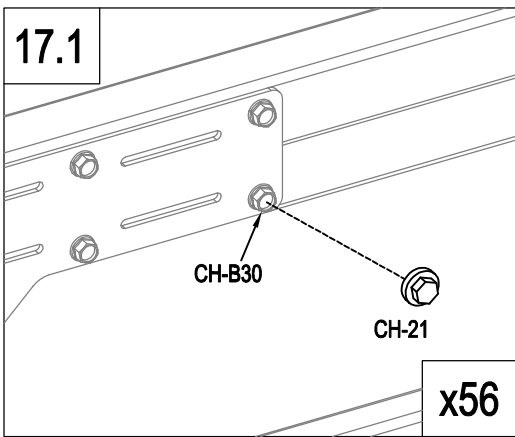
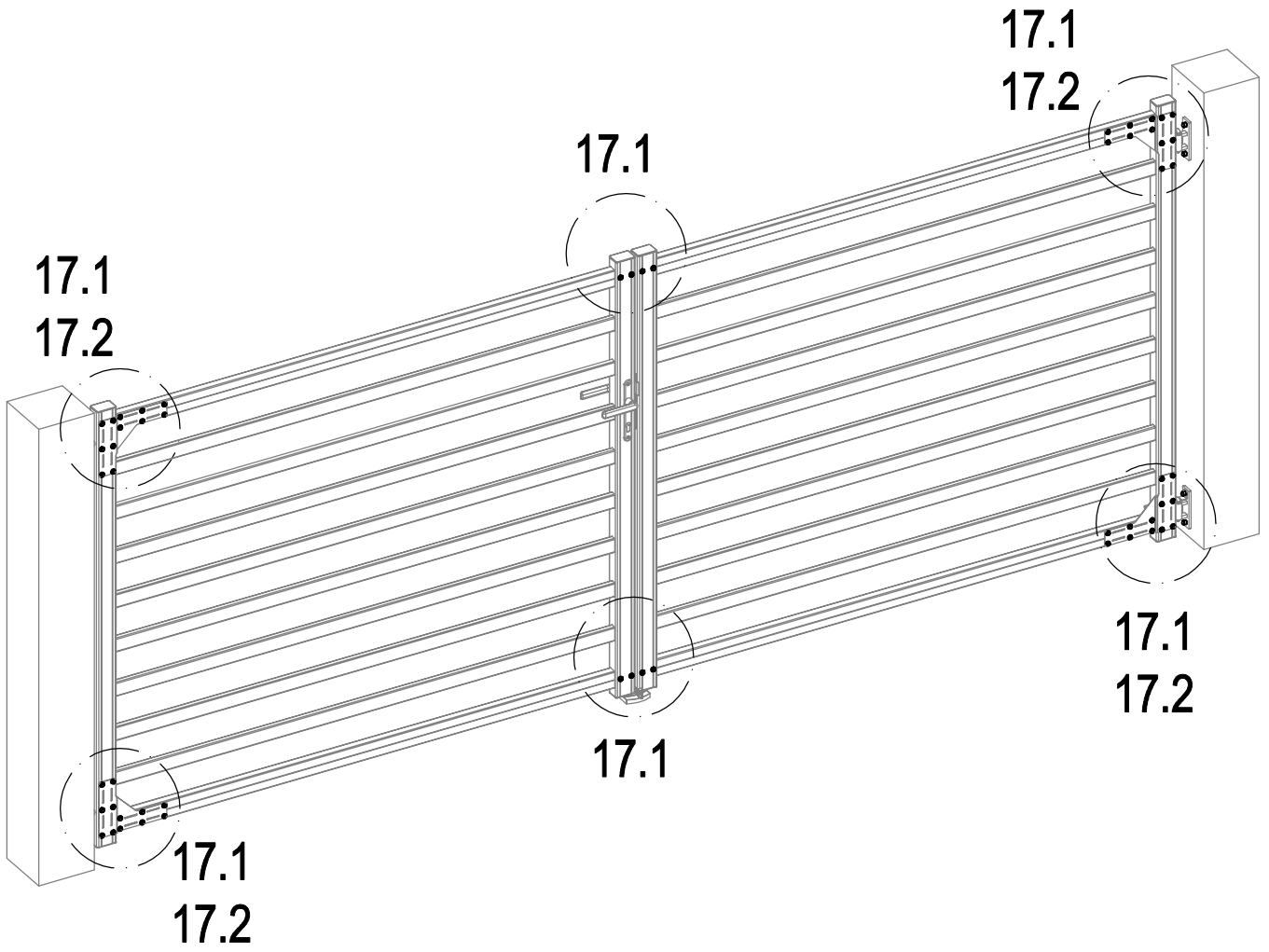
	CH-10	2
	CH-B32	4







	Dr-16	1
	CH-B32	3
	CH-B33	3





	CH-21	56
	CH-22	8