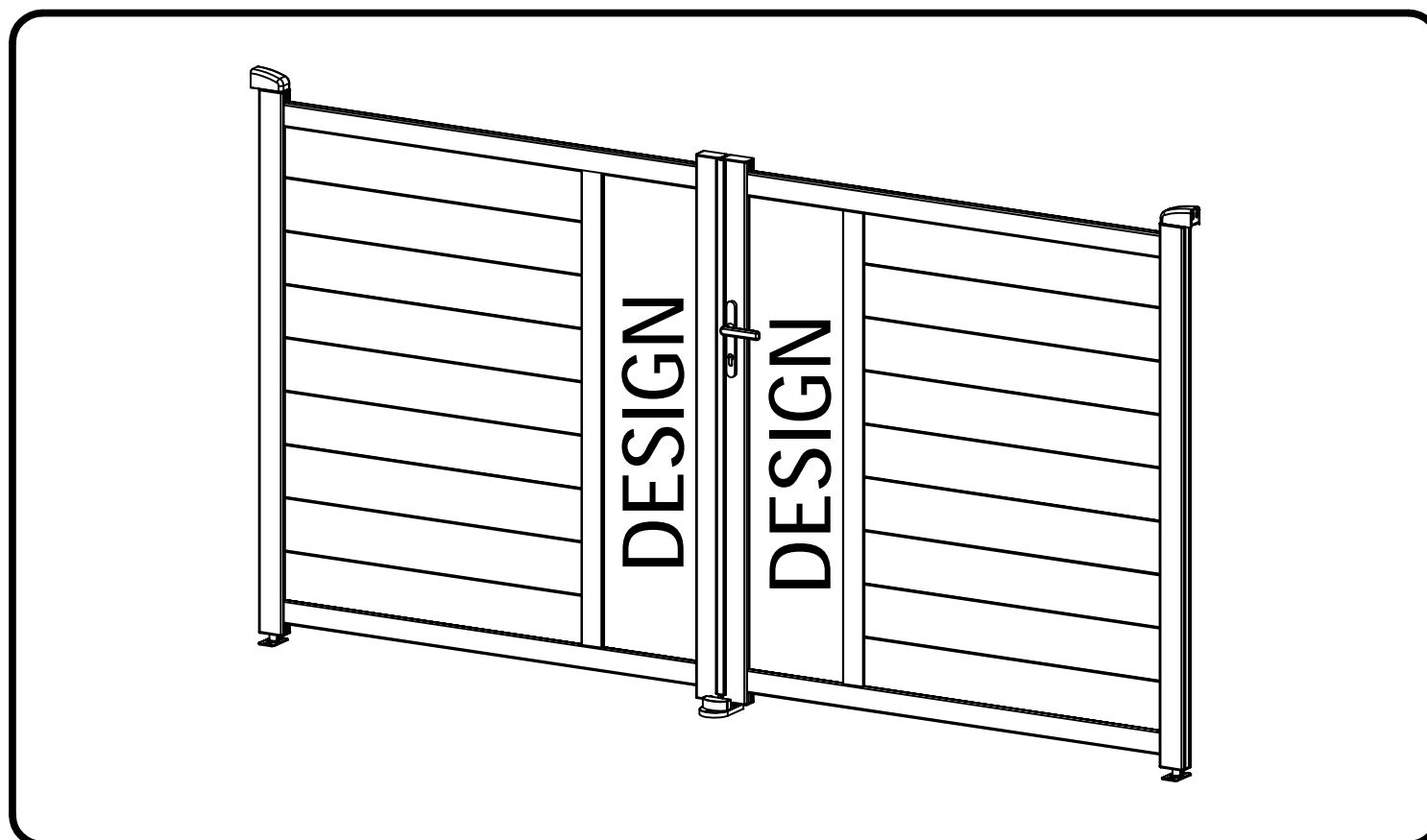


CASANOVO

ART300B160



7-8H



x2

COM-000145

[x1]

COM-000146

[x1]

COM-000*DESIGN*

[x1]

*Selon modèle

FR

EN

ES

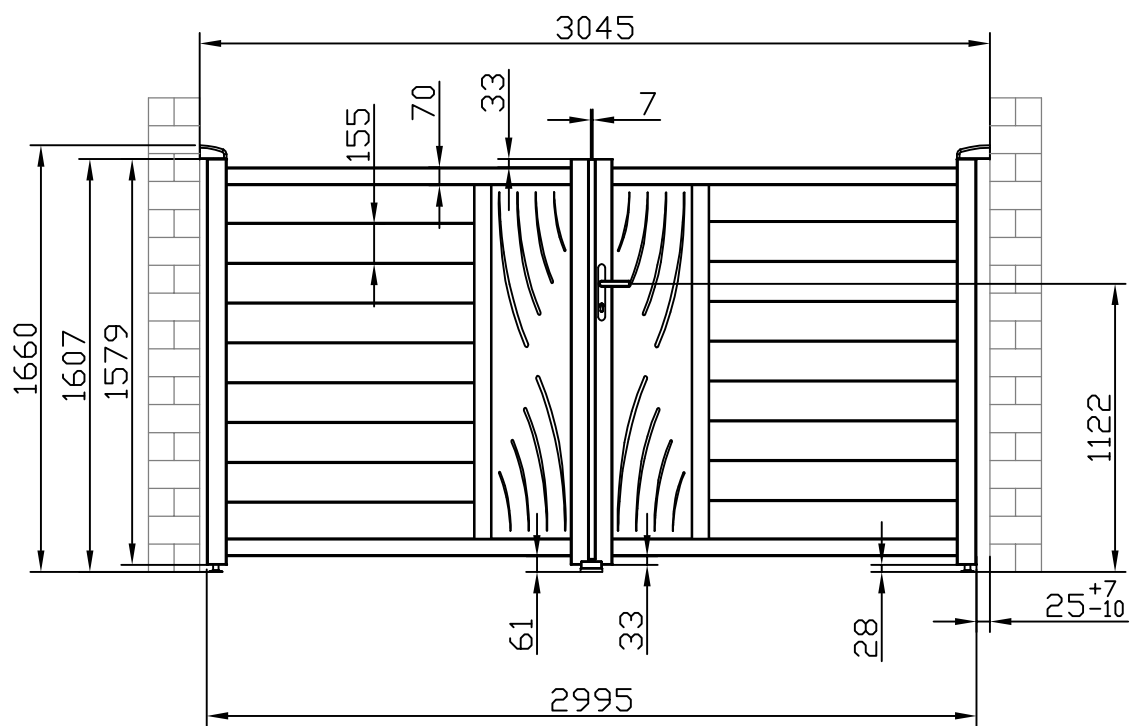
DE

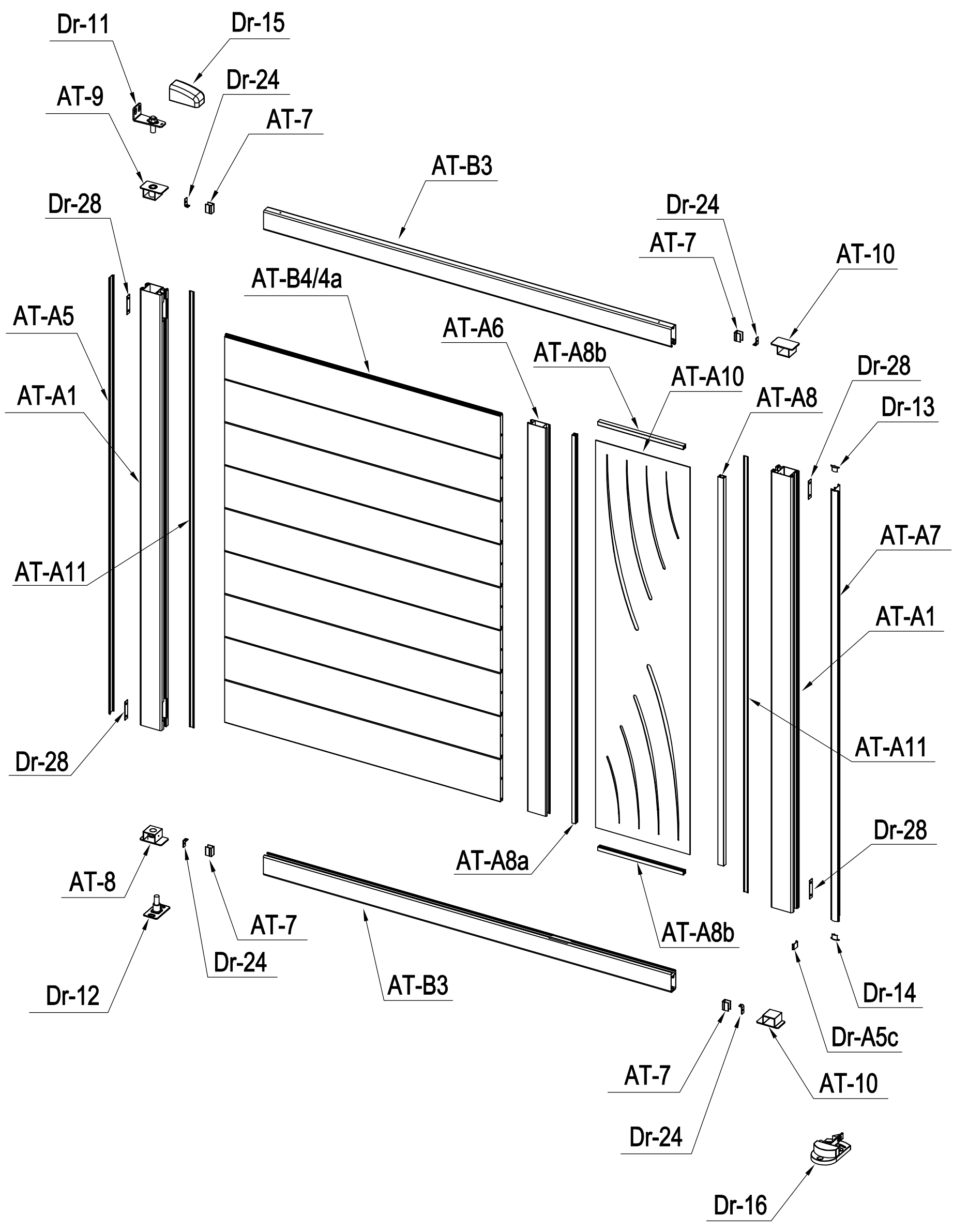
IT

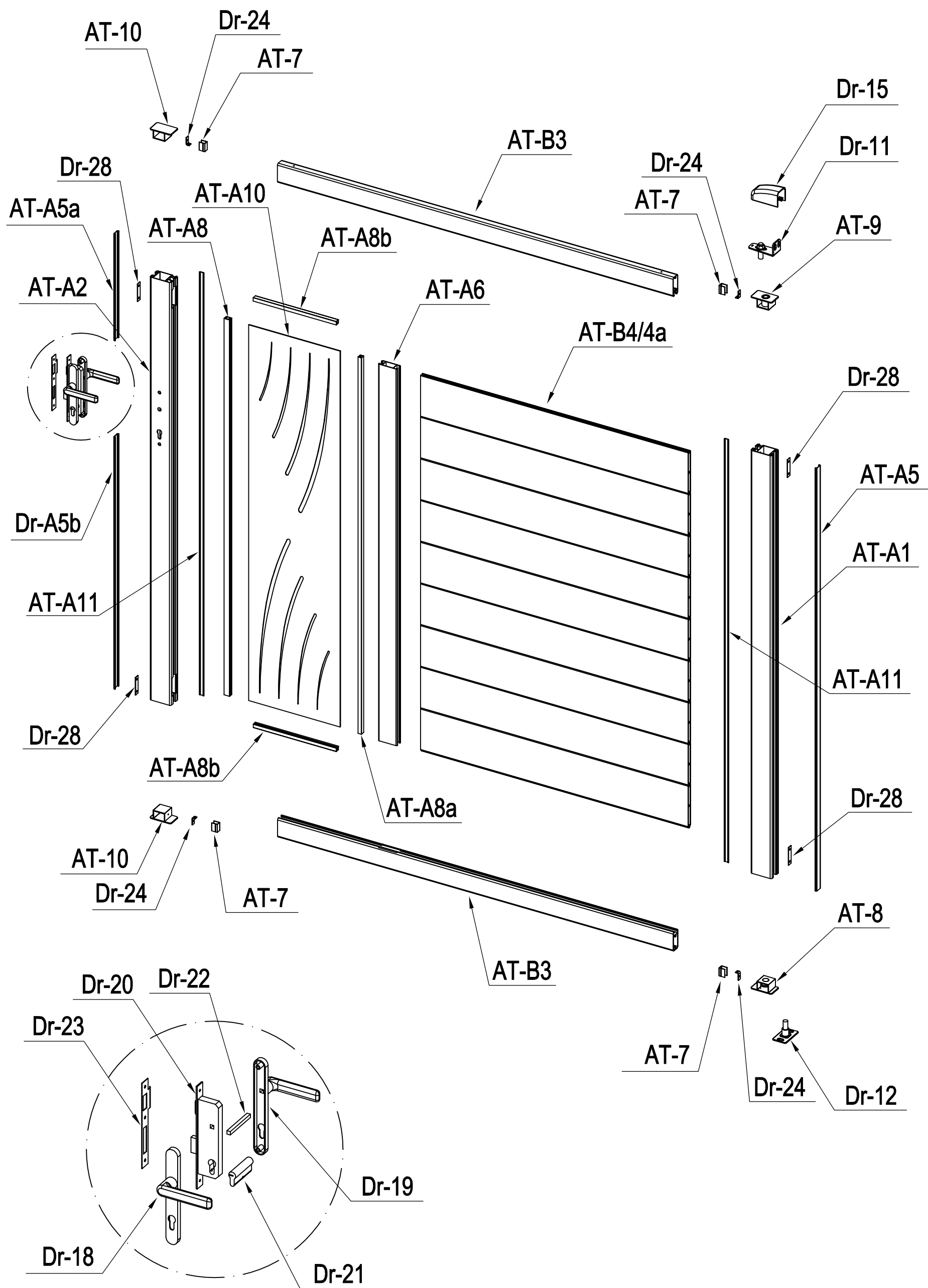
NL

PL

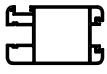
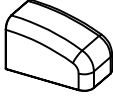
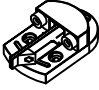
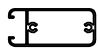

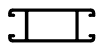

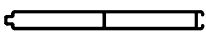
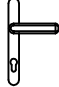


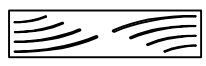

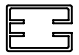




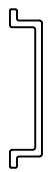




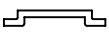

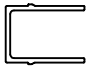



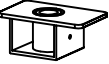





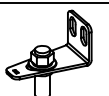





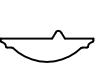
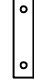


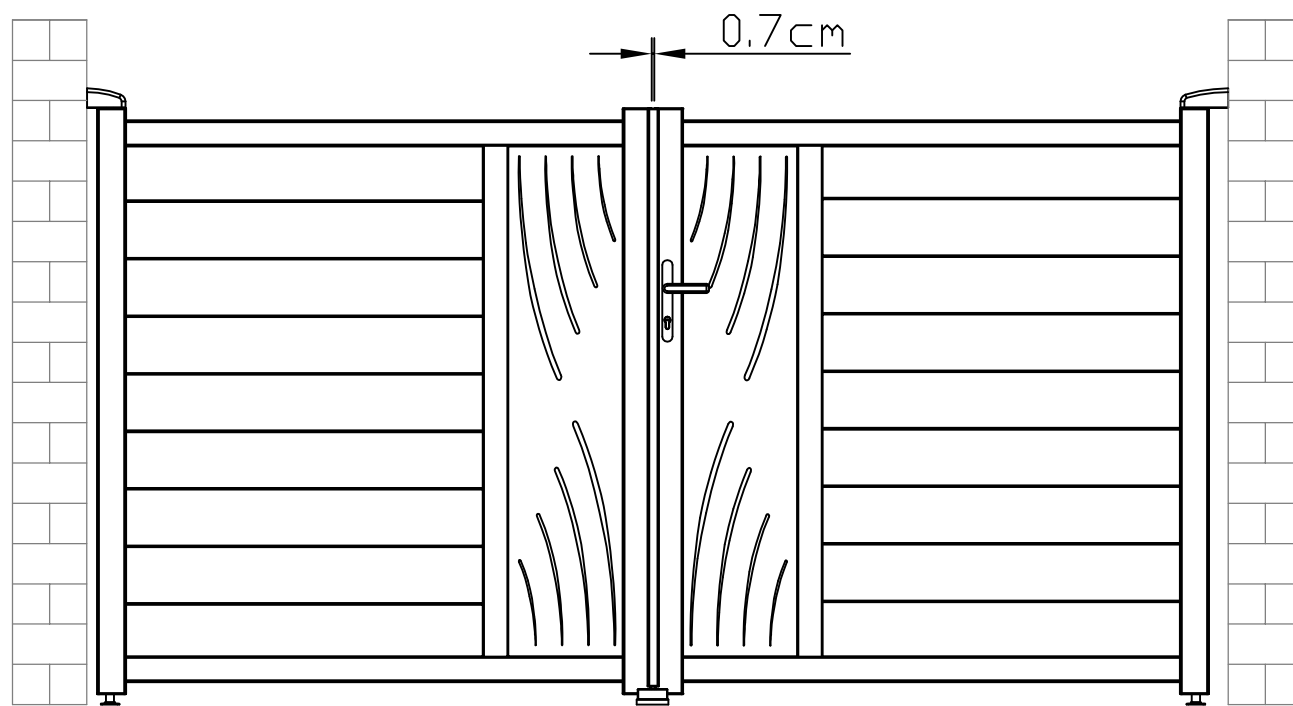




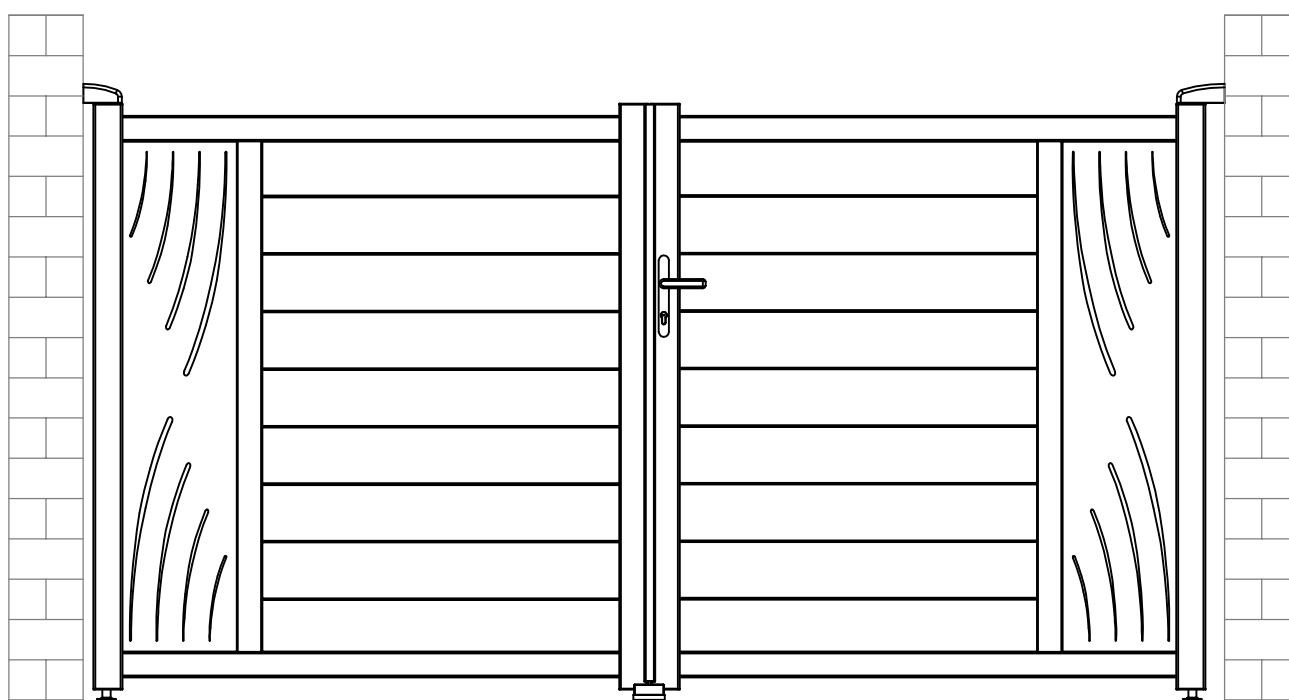


PART LIST

IMAGE	NO.	L.(mm)	QTY	IMAGE	NO.	L.(mm)	QTY
	AT-A1	1573	3		Dr-15		2
	AT-A2	1573	1		Dr-16		1
	AT-B3	1471	4		Dr-17		2
	AT-A6	1401	2		Dr-31		4
	AT-B4	995	16		Dr-18		1
	AT-B4a (+AT-B15)	995	2		Dr-19		1
	AT-A10	1398	2		Dr-20		1
	AT-A8	1400	2		Dr-21		1
	AT-A8a	1400	2		Dr-22		1
	AT-A8b	308.5	4		Dr-23		1
	AT-A5	1573	2		Dr-24		8
	AT-A5a	395.5	1		Dr-25		1
	Dr-A5b	937	1		Dr-25a		2
	Dr-A5c	19.5	1		Dr-26		3
	AT-A11	1573	4		Dr-27		2
	AT-7	29.5	8		AT-C30		8
	AT-A7	1553	1		AT-C31		8
	AT-8		2		AT-C32		12
	AT-9		2		AT-C33		16
	AT-10		4		AT-C34		3
	Dr-11		2		AT-C35		3
	Dr-12		2		AT-C36		62
	Dr-13		1		AT-C37		8
	Dr-14		1		Dr-28		8

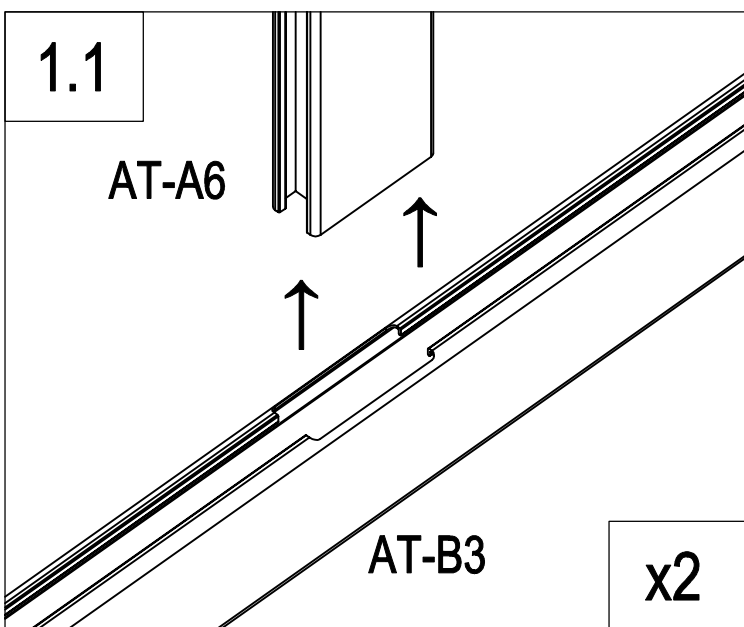
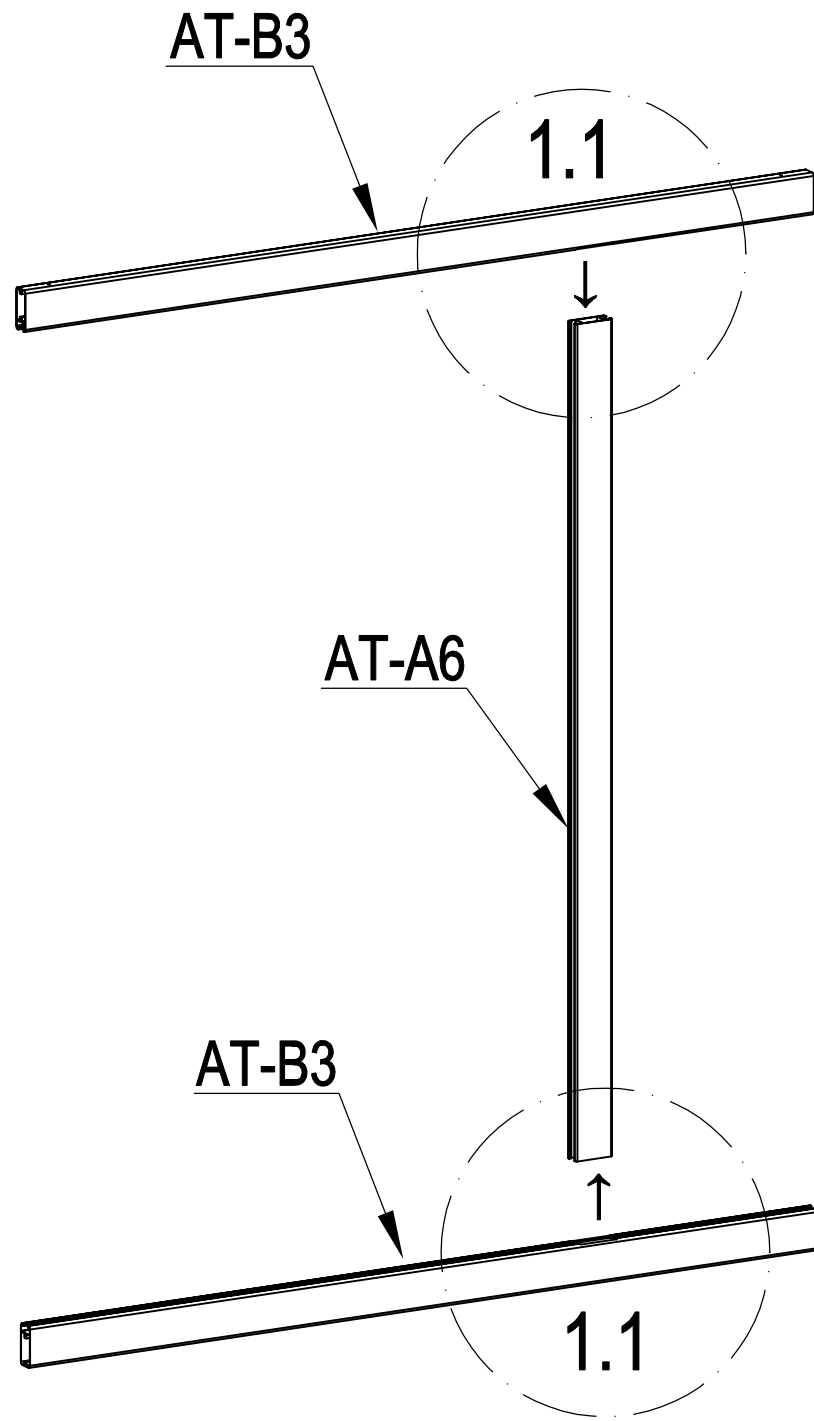



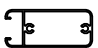
A : P1~23
P47~53



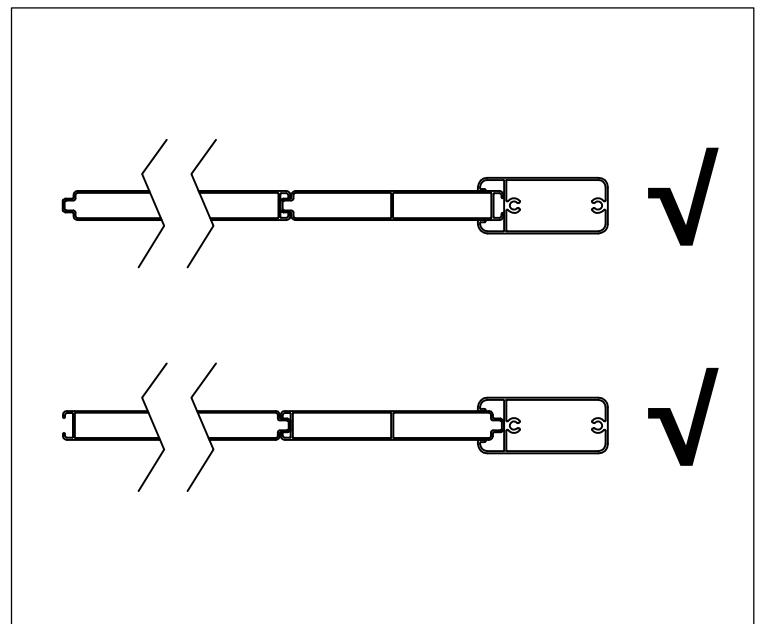
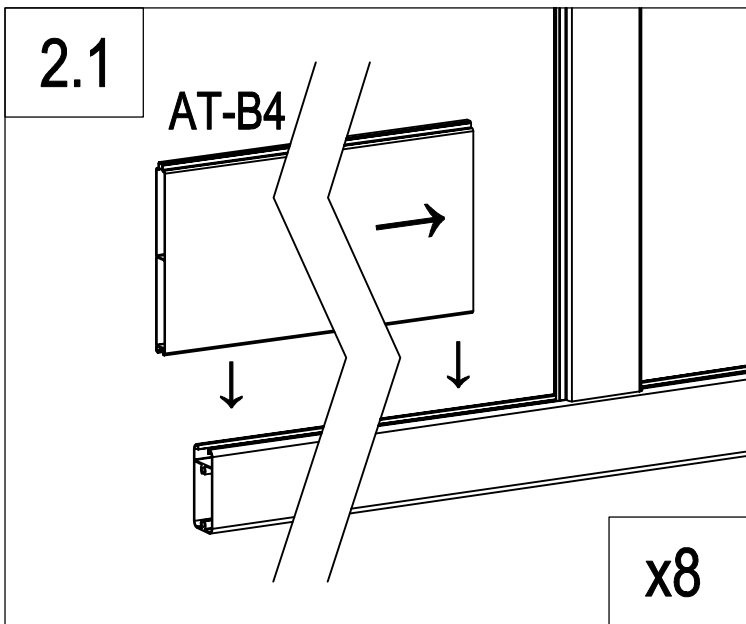
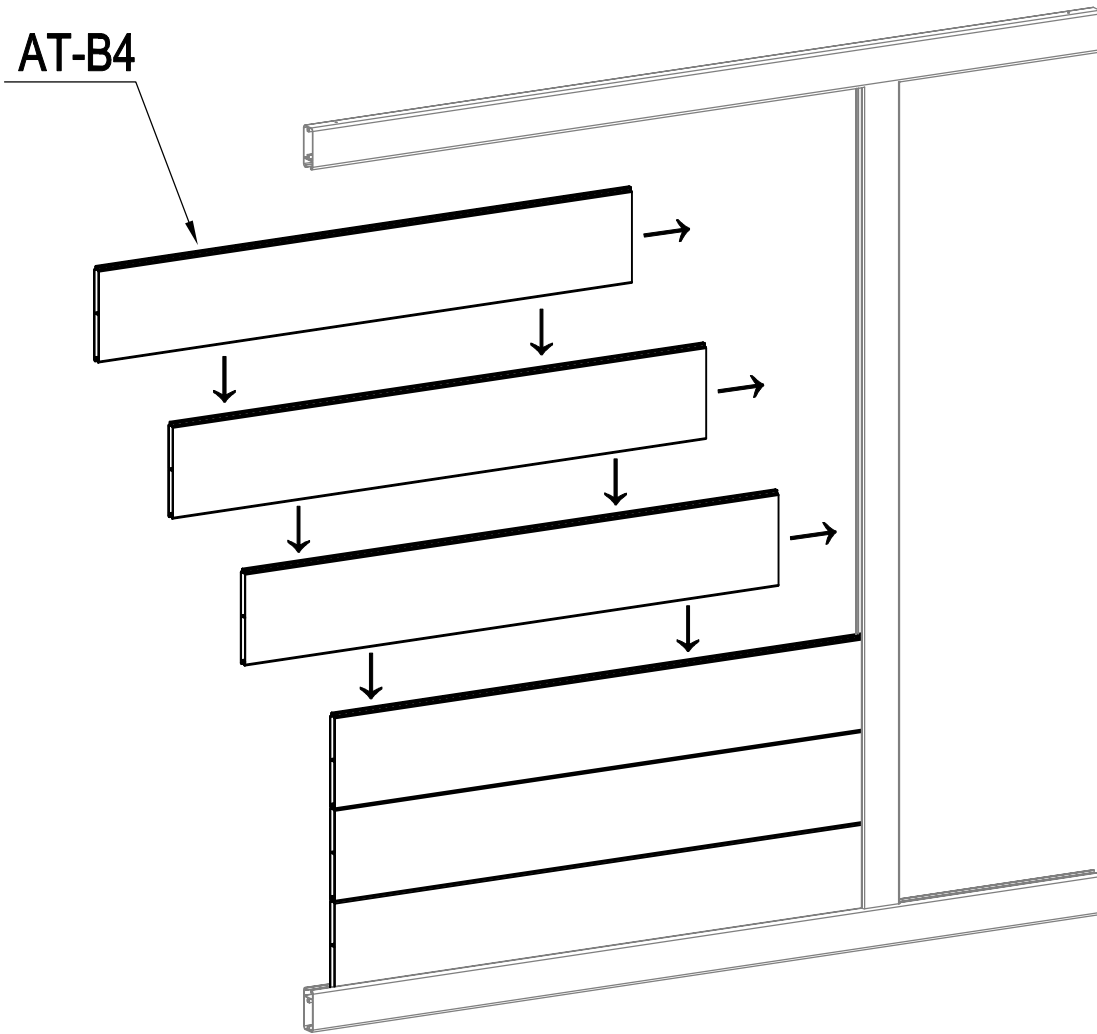
B : P24~46
P47~53

A



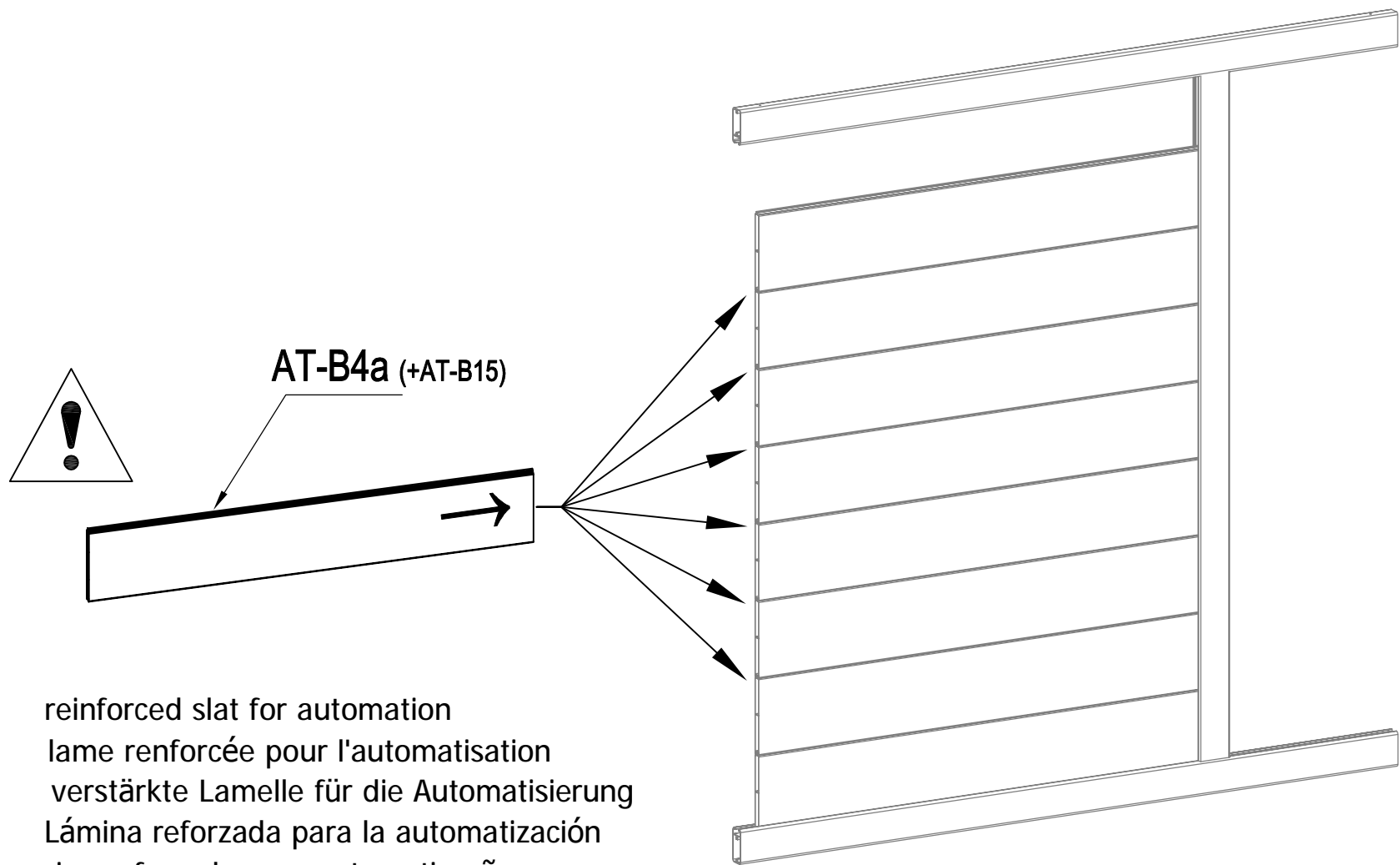
	AT-A6	1
	AT-B3	2

A

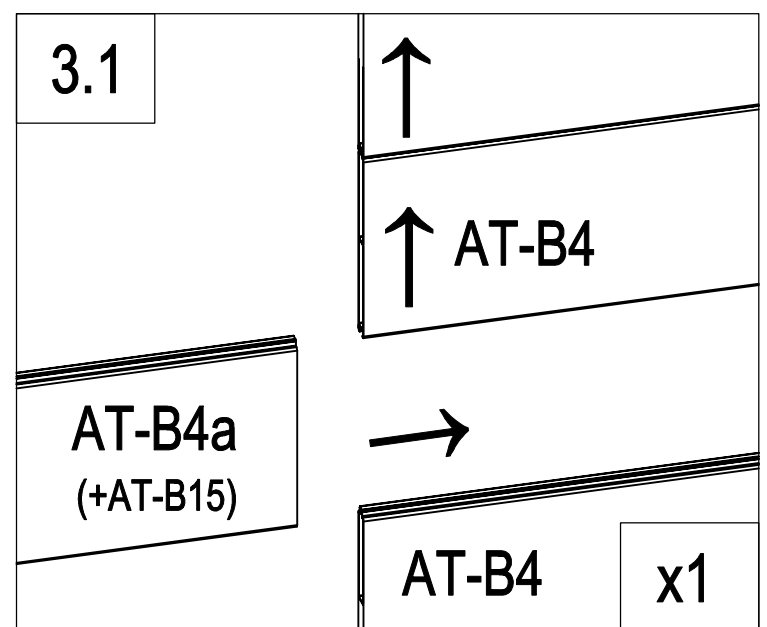
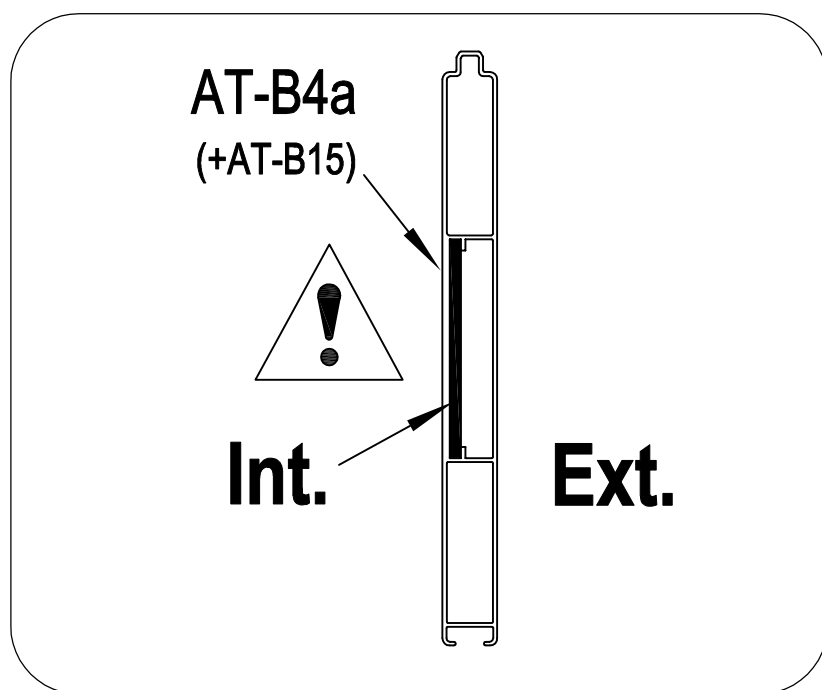



	AT-B4	8
--	-------	---

A

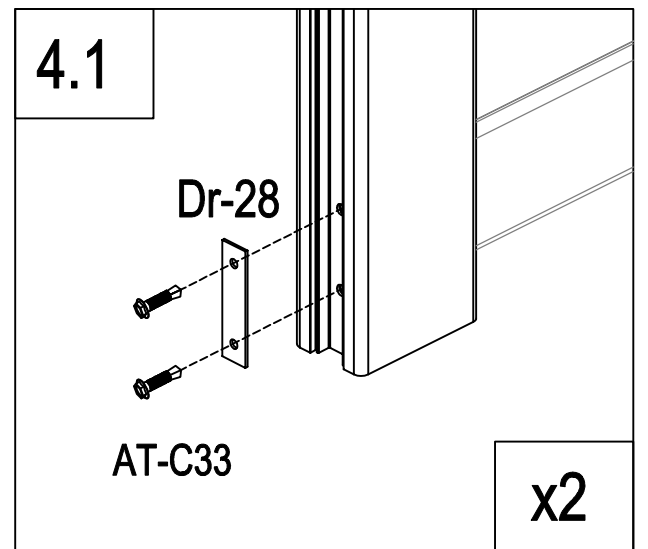
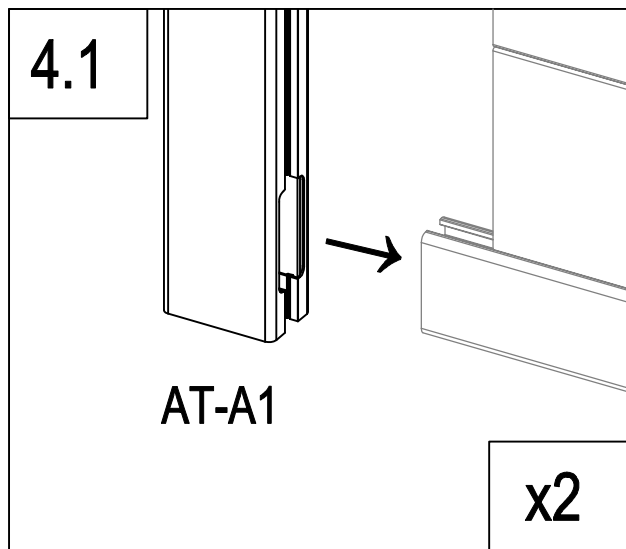
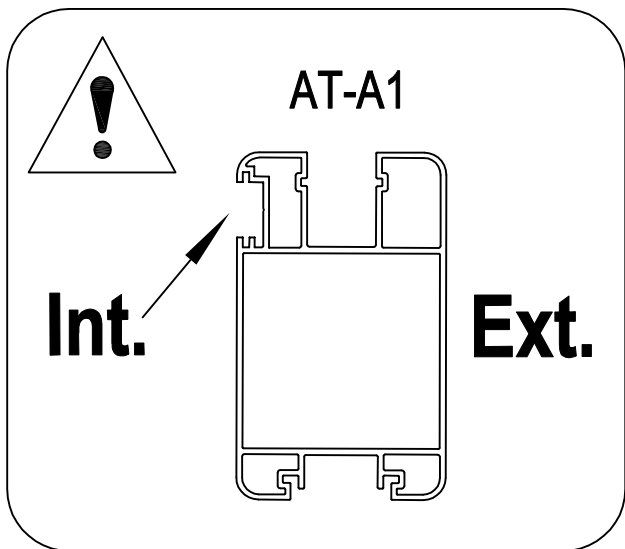
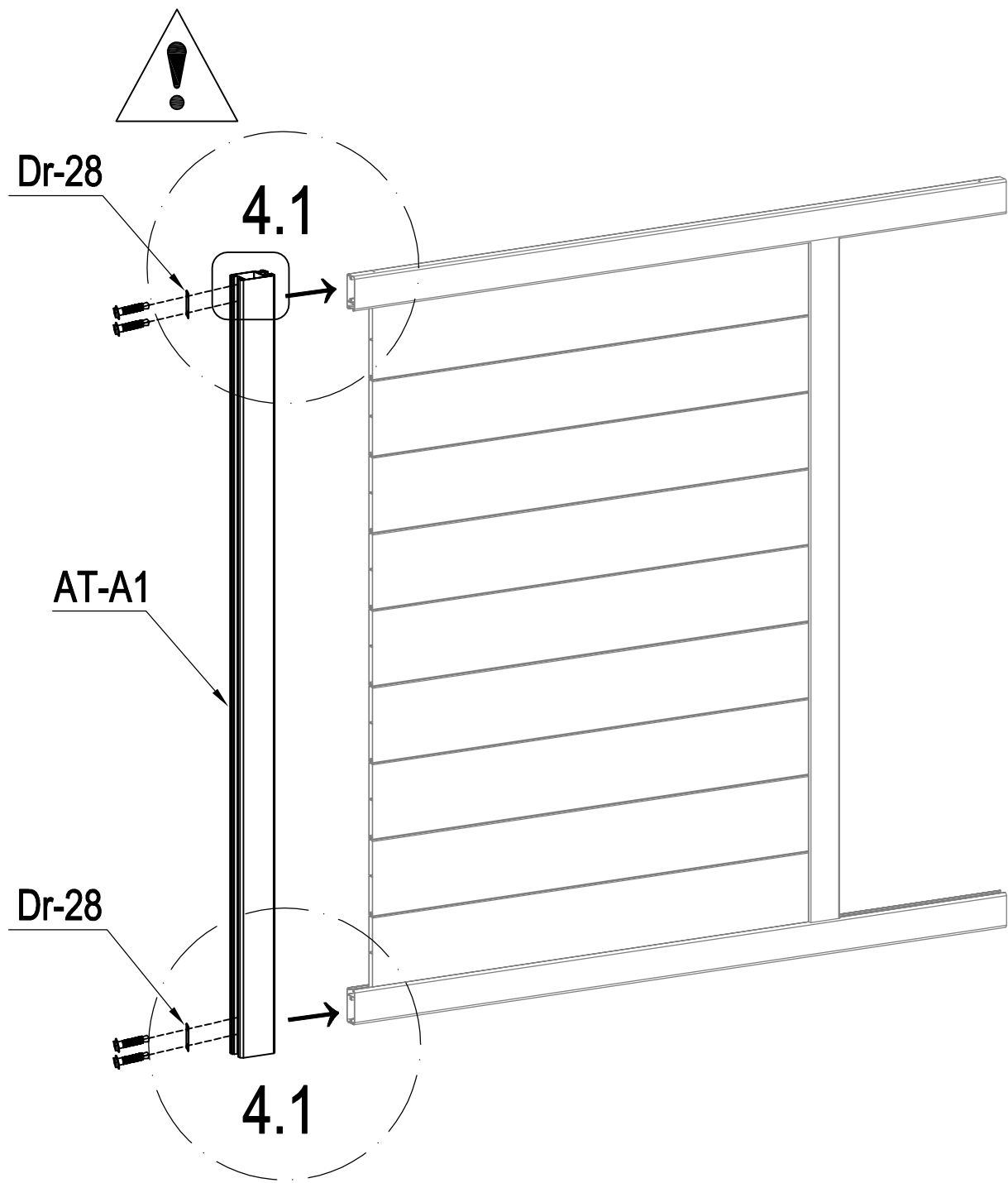


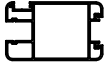


- EN: reinforced slat for automation
- FR : lame renforcée pour l'automatisation
- DE : verstärkte Lamelle für die Automatisierung
- ES: Lámina reforzada para la automatización
- PT: ripa reforçada para automatização
- IT: lamella rinforzata per l'automazione
- NL: versterkte lat voor automatisering
- PL: wzmocniona listwa do automatyzacji



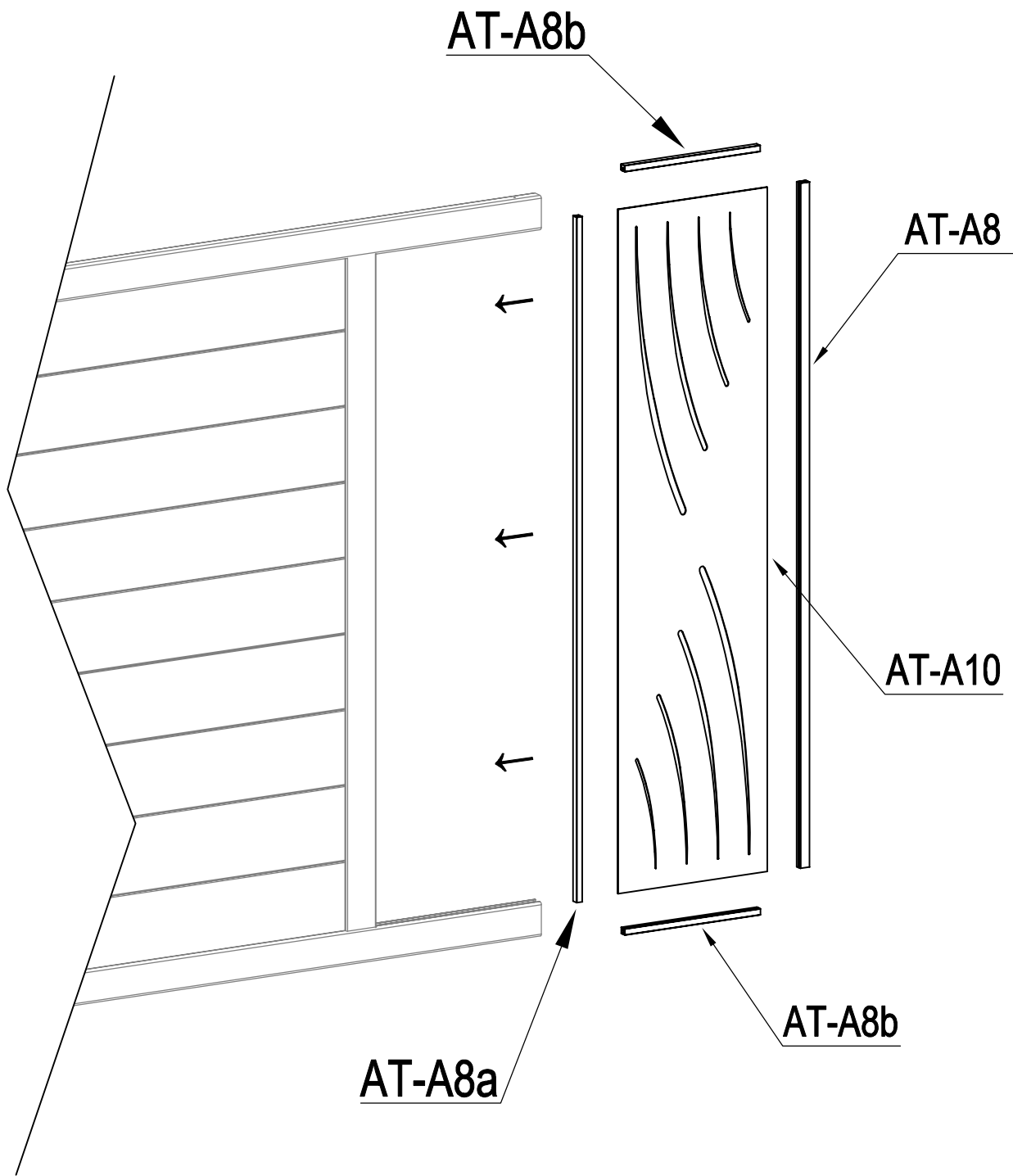
	AT-B4a (+AT-B15)	1
---	------------------	---

A

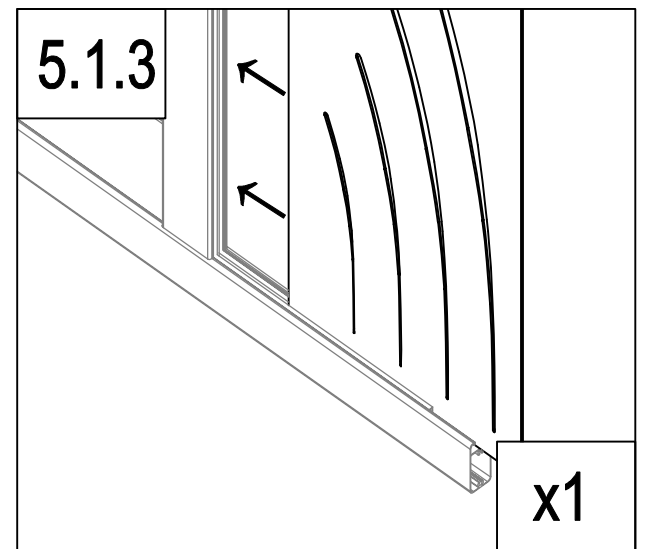
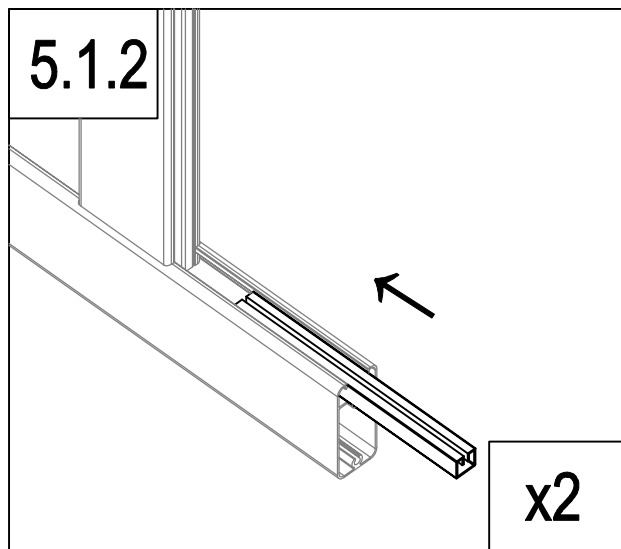
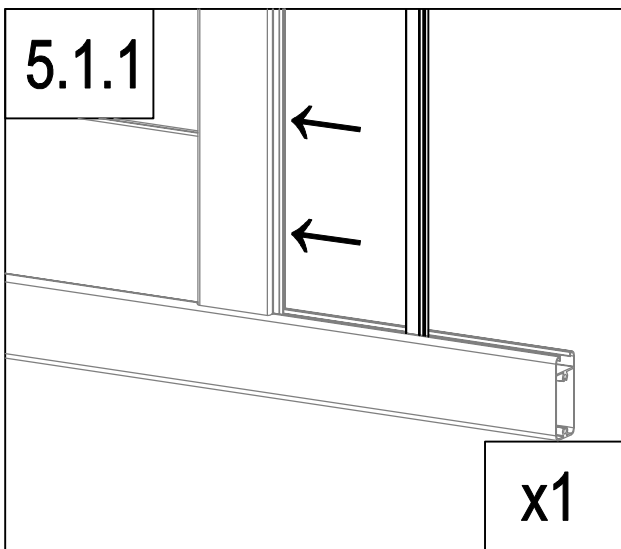


	AT-A1	1
	Dr-28	2
	AT-C33	4

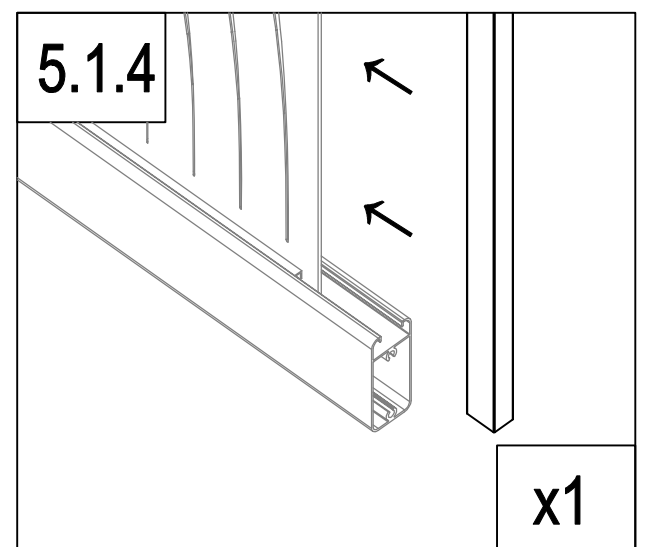
A



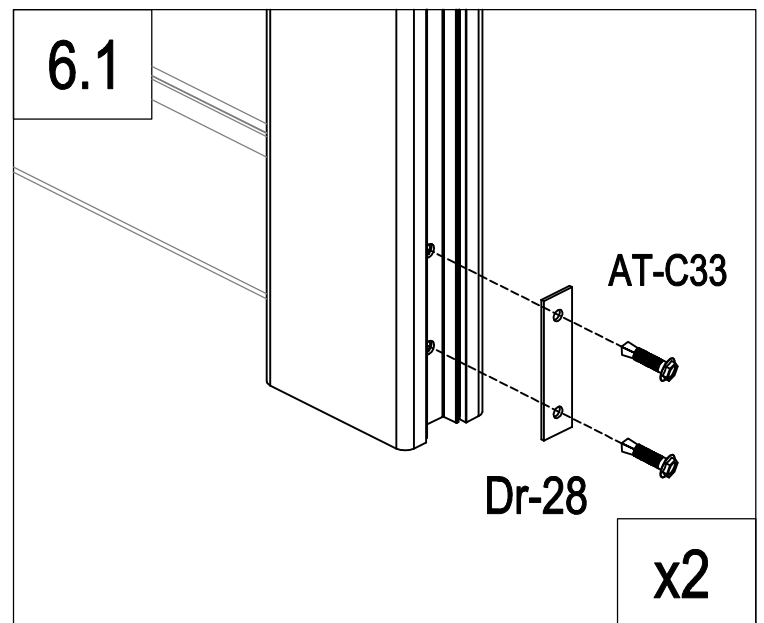
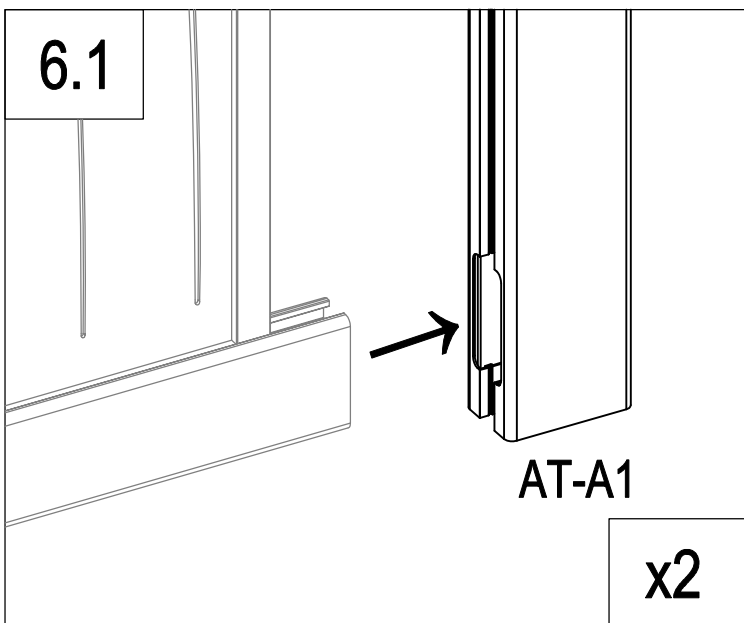
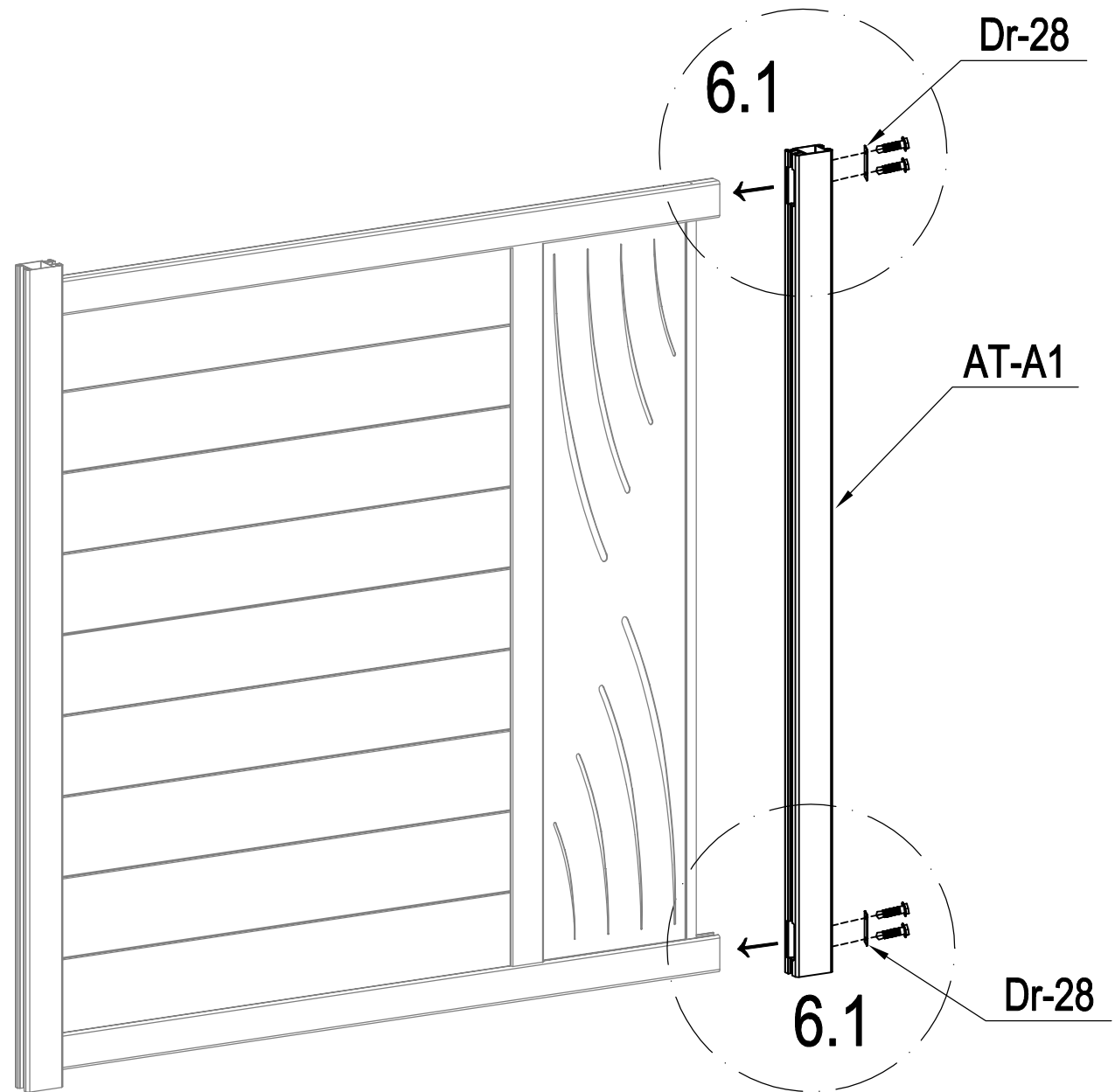
EN :you can flip and switch the direction of this plate to personalize your gate
 FR: vous pouvez retourner et changer la direction de cette plaque pour personnaliser votre portail
 DE: Sie können dieses Schild umdrehen und die Richtung wechseln, um Ihr Tor zu personalisieren.
 ES: puedes girar y cambiar la dirección de esta placa para personalizar tu puerta
 PT: pode virar e mudar a direção desta placa para personalizar o seu portão
 IT: potete capovolgere e cambiare la direzione di questa piastra per personalizzare il vostro cancello
 NL: u kunt de richting van deze plaat omdraaien en veranderen om uw poort te verpersoonlijken...
 PL: można obrócić i przełączyć kierunek tej płyty, aby spersonalizować bramę.

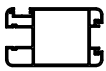




	AT-A8a	1
	AT-A8b	2
	AT-A10	1
	AT-A8	1

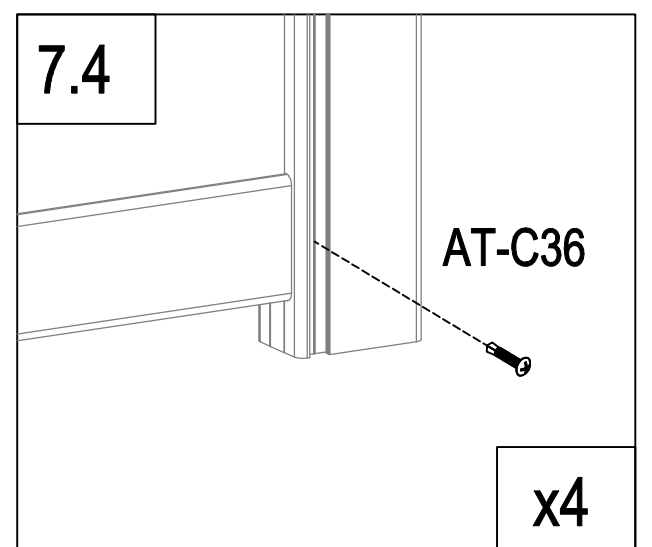
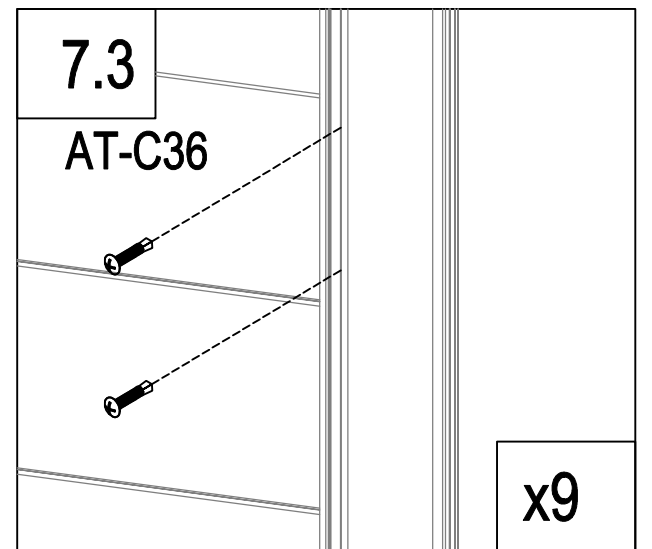
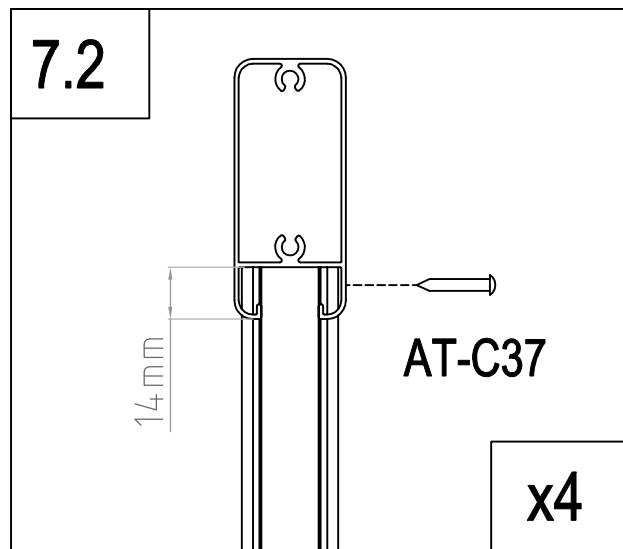
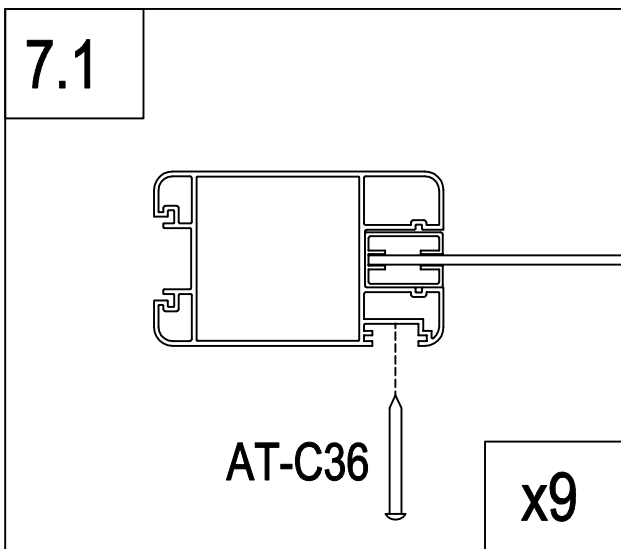
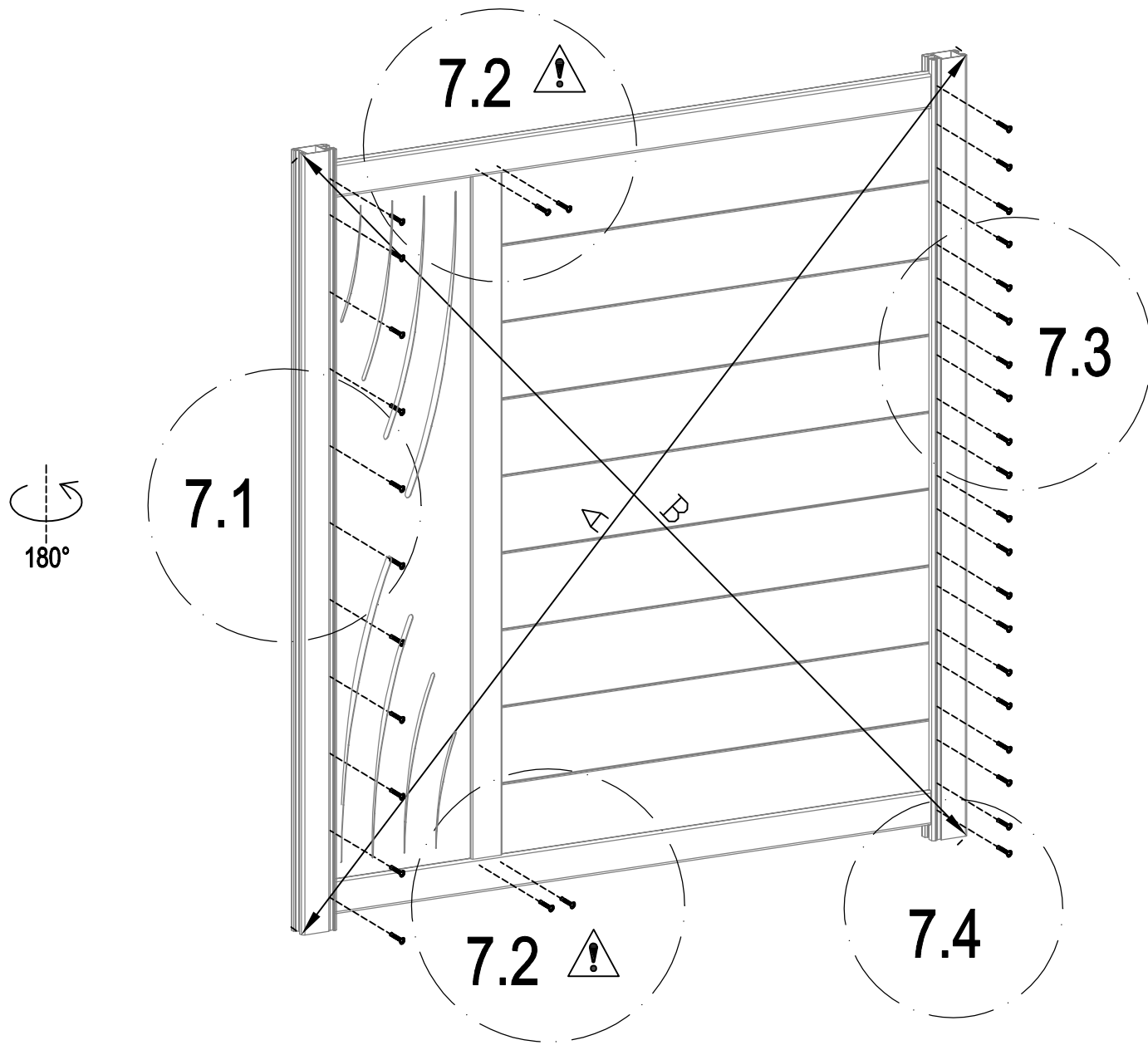



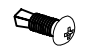
A



	AT-A1	1
	Dr-28	2
	AT-C33	4

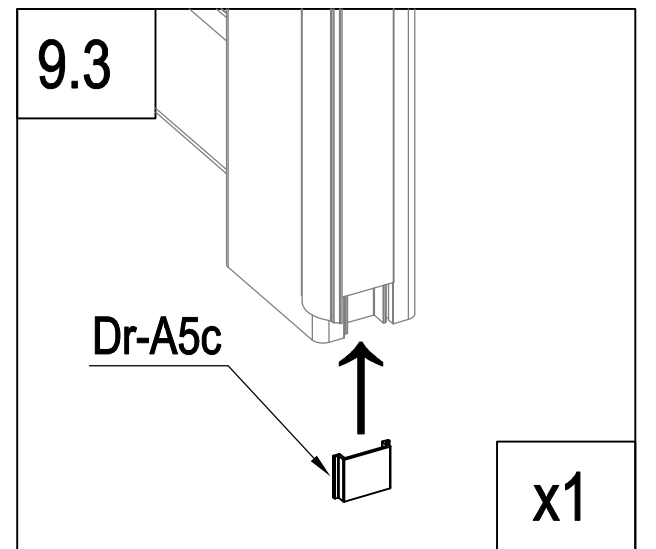
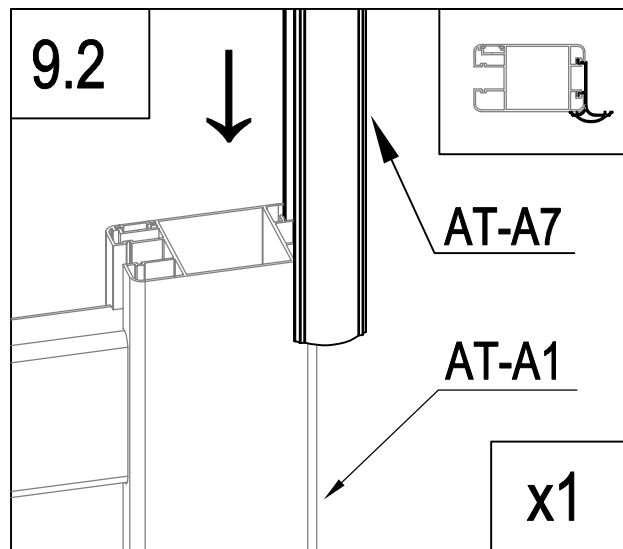
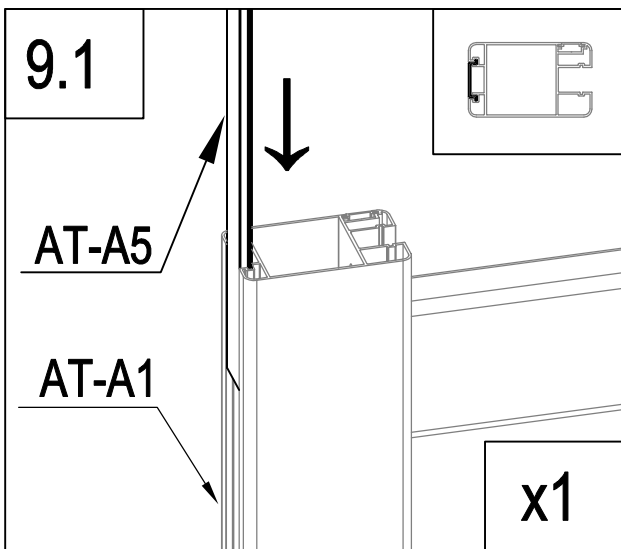
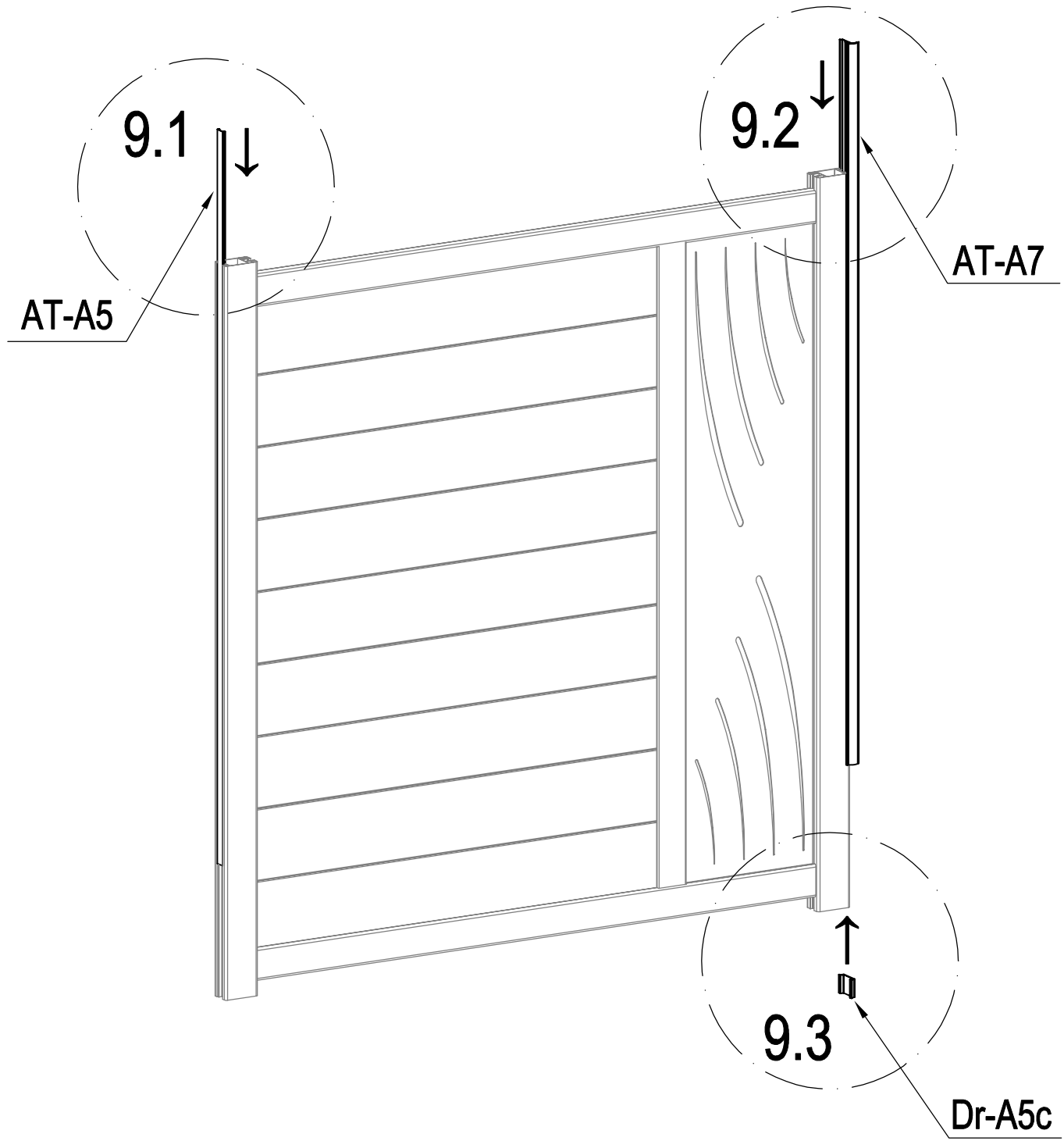
A


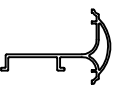


	AT-C36	31
	AT-C37	4

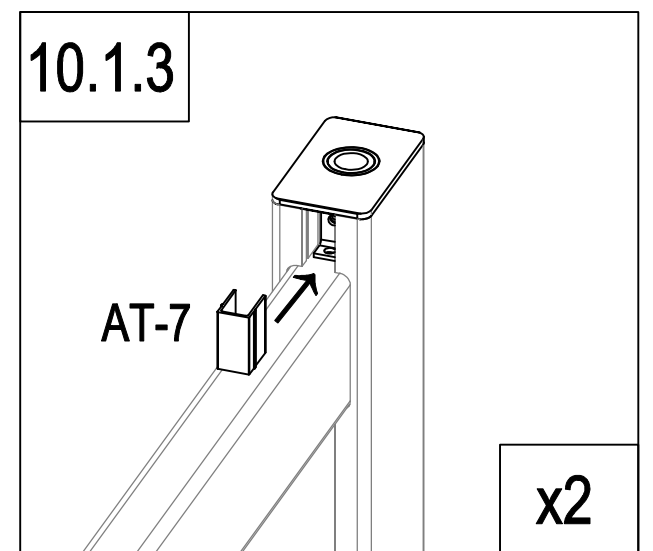
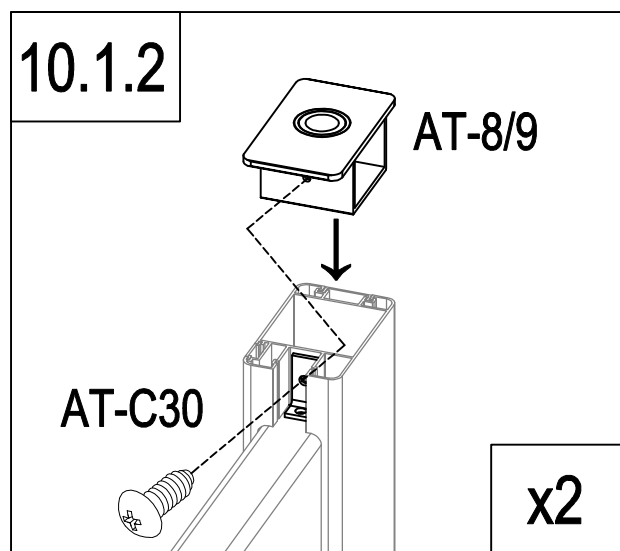
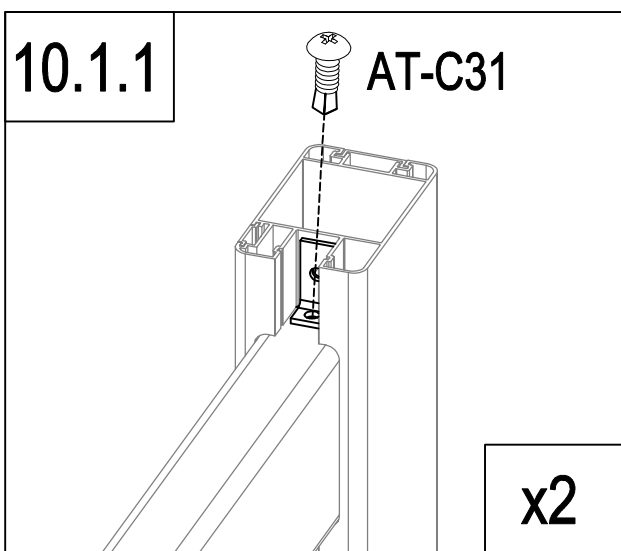
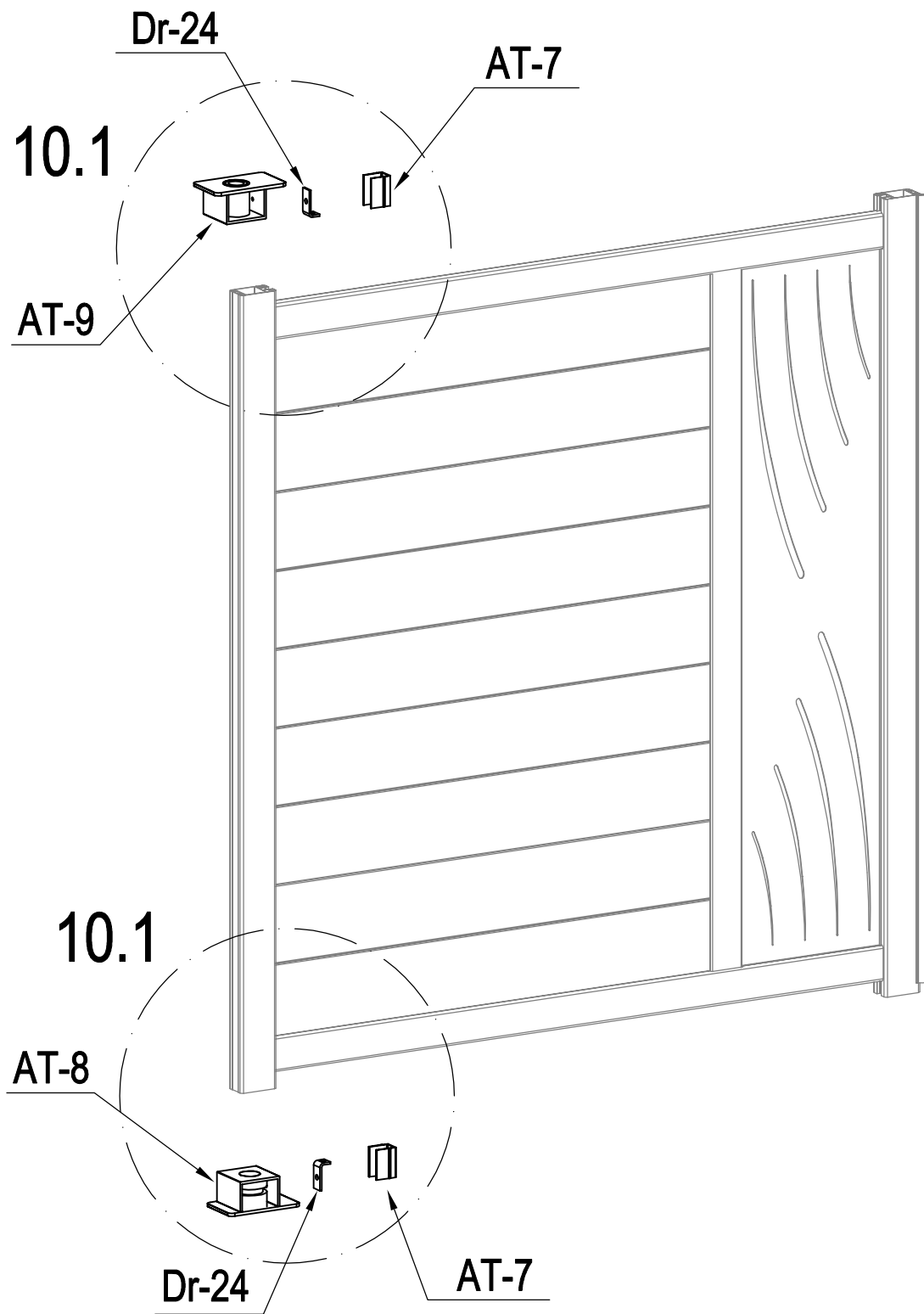
A

180°



	AT-A5	1
	Dr-A5c	1
	AT-A7	1

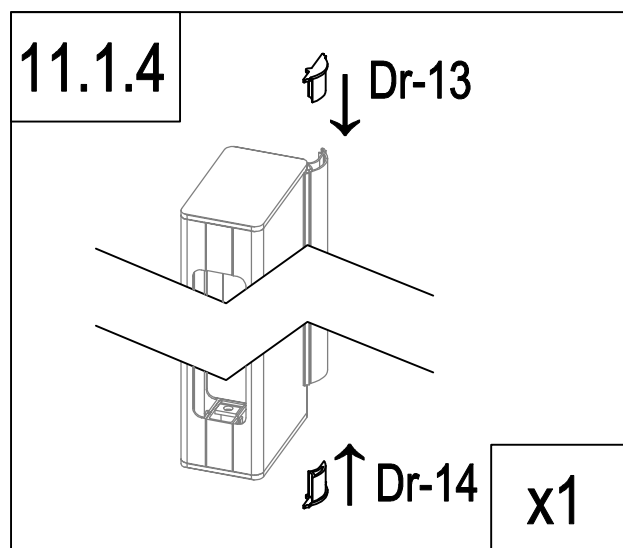
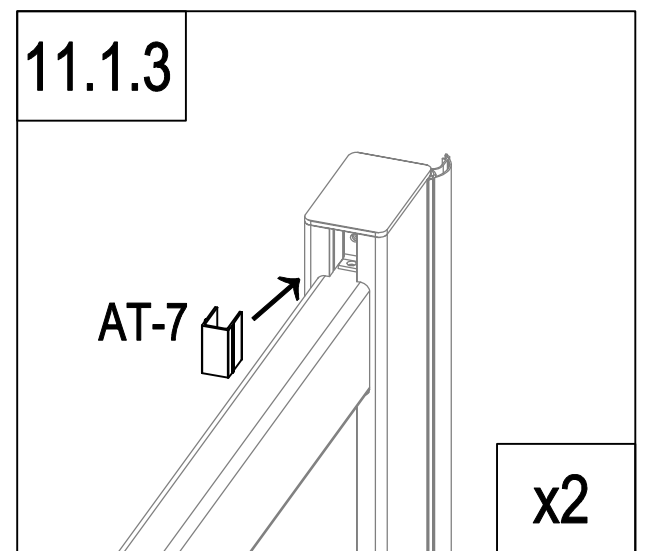
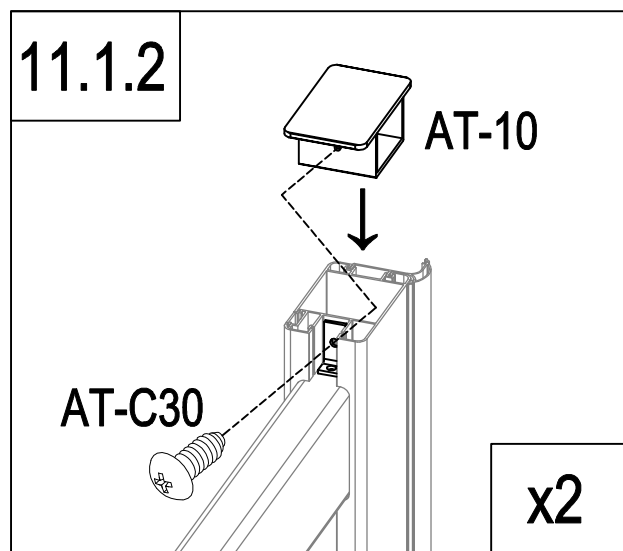
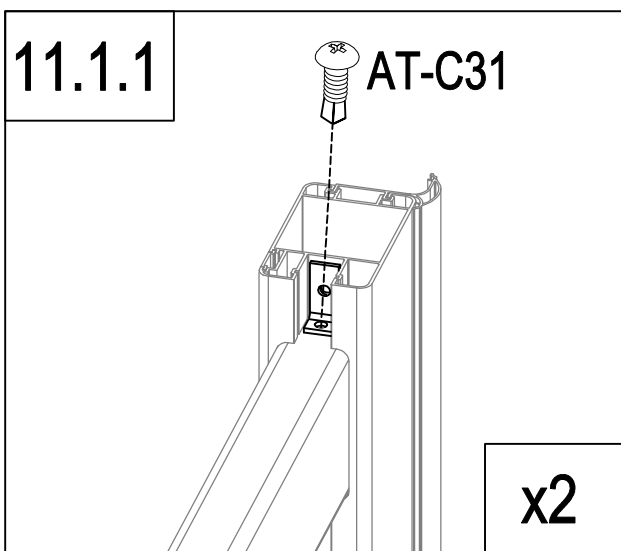
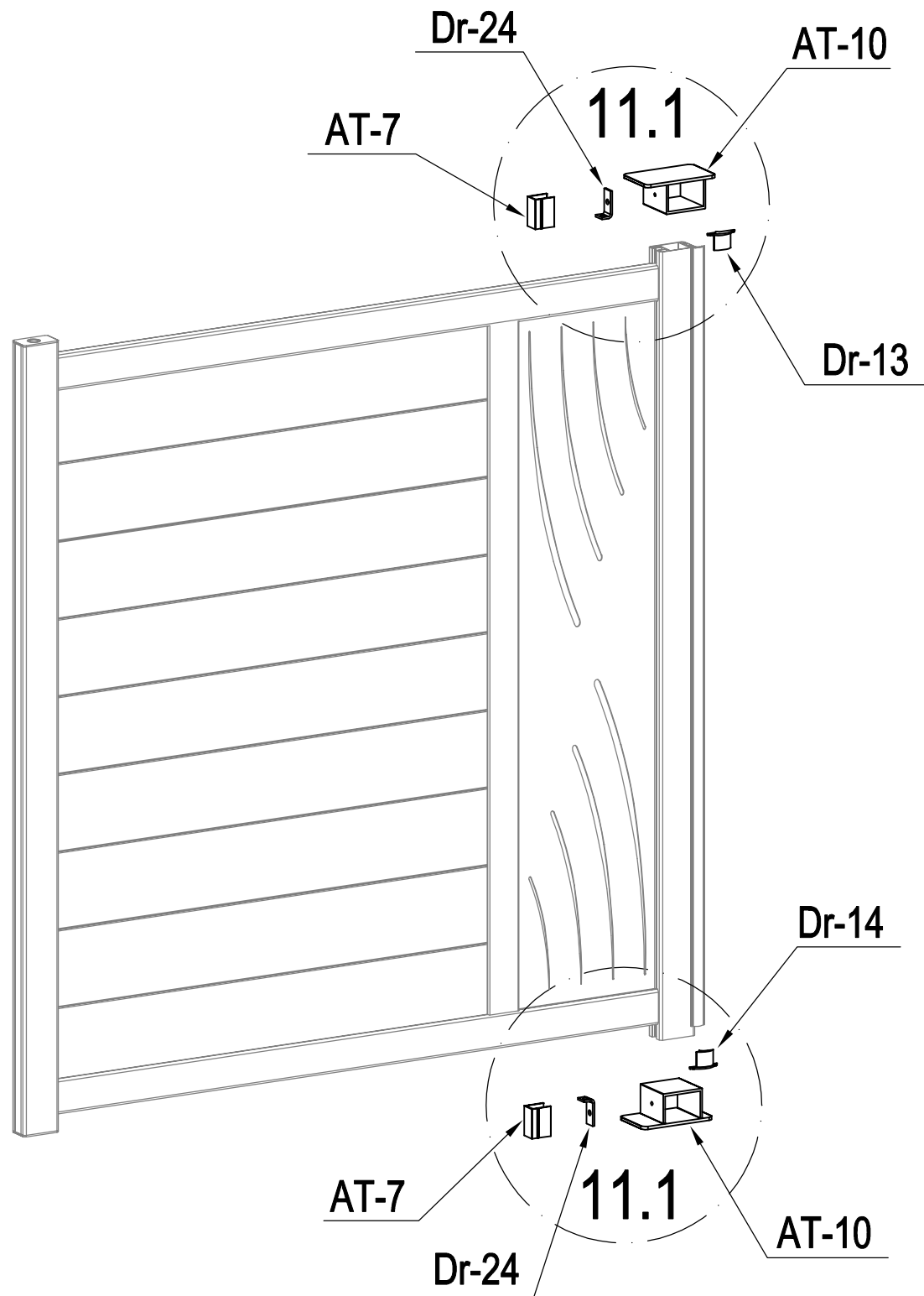
A



	AT-8	1
	AT-9	1
	Dr-24	2

	AT-7	2
	AT-C30	2
	AT-C31	2

A

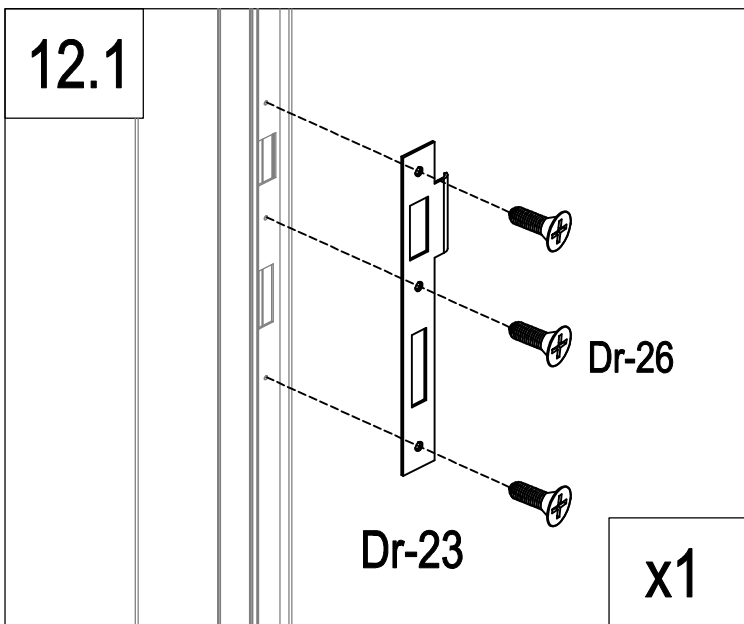
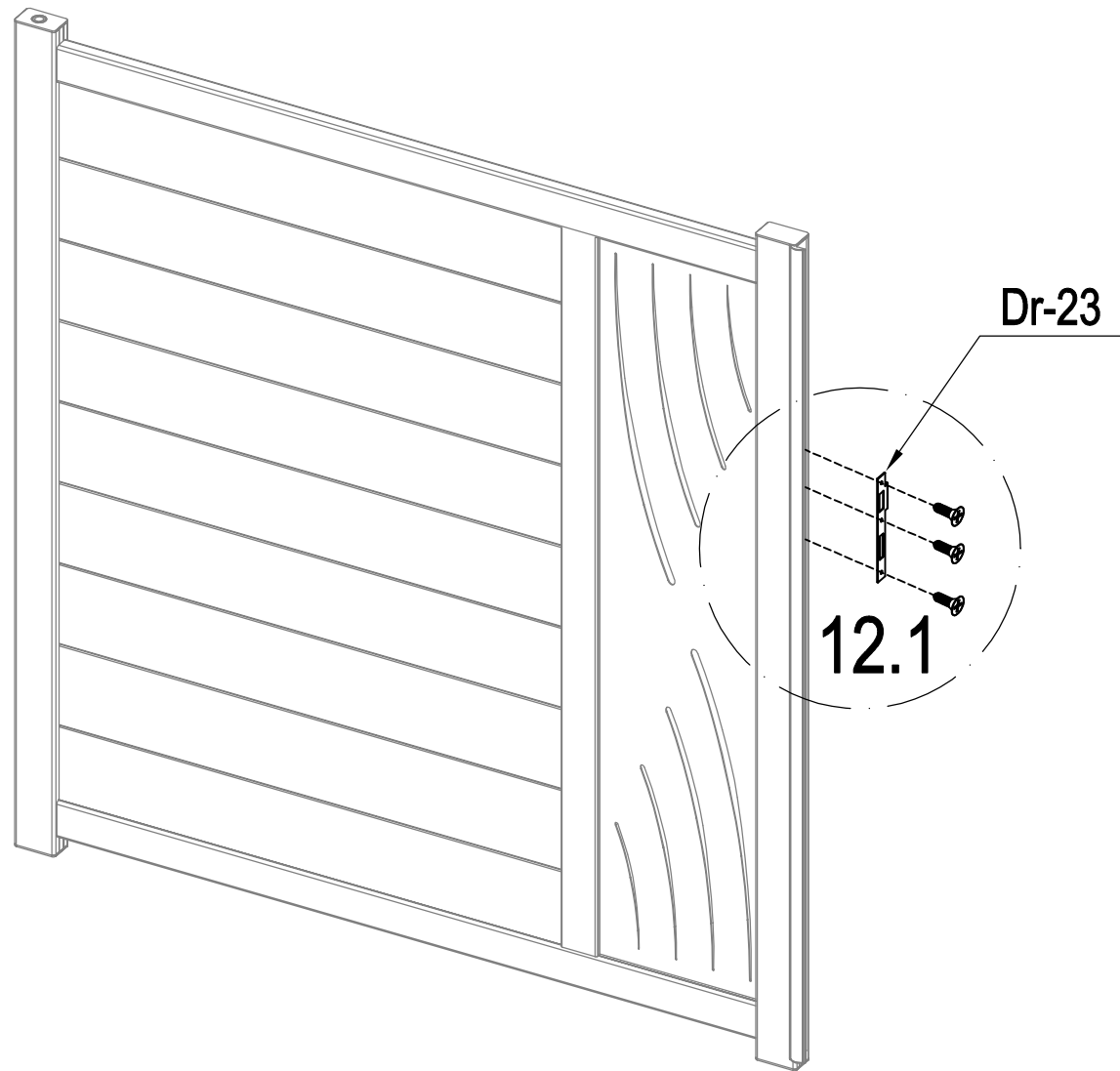




	AT-10	2
	Dr-24	2
	AT-7	2
	Dr-13	1

	DR-14	1
	AT-C30	2
	AT-C31	2

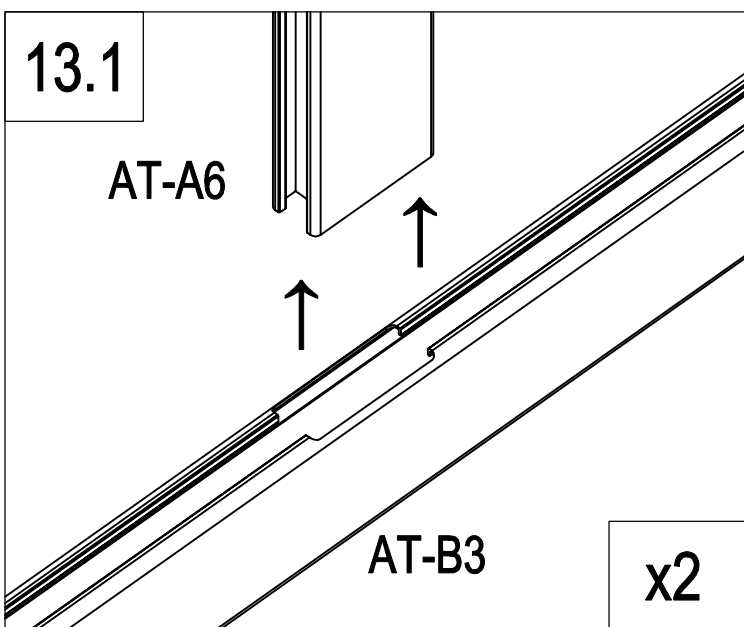
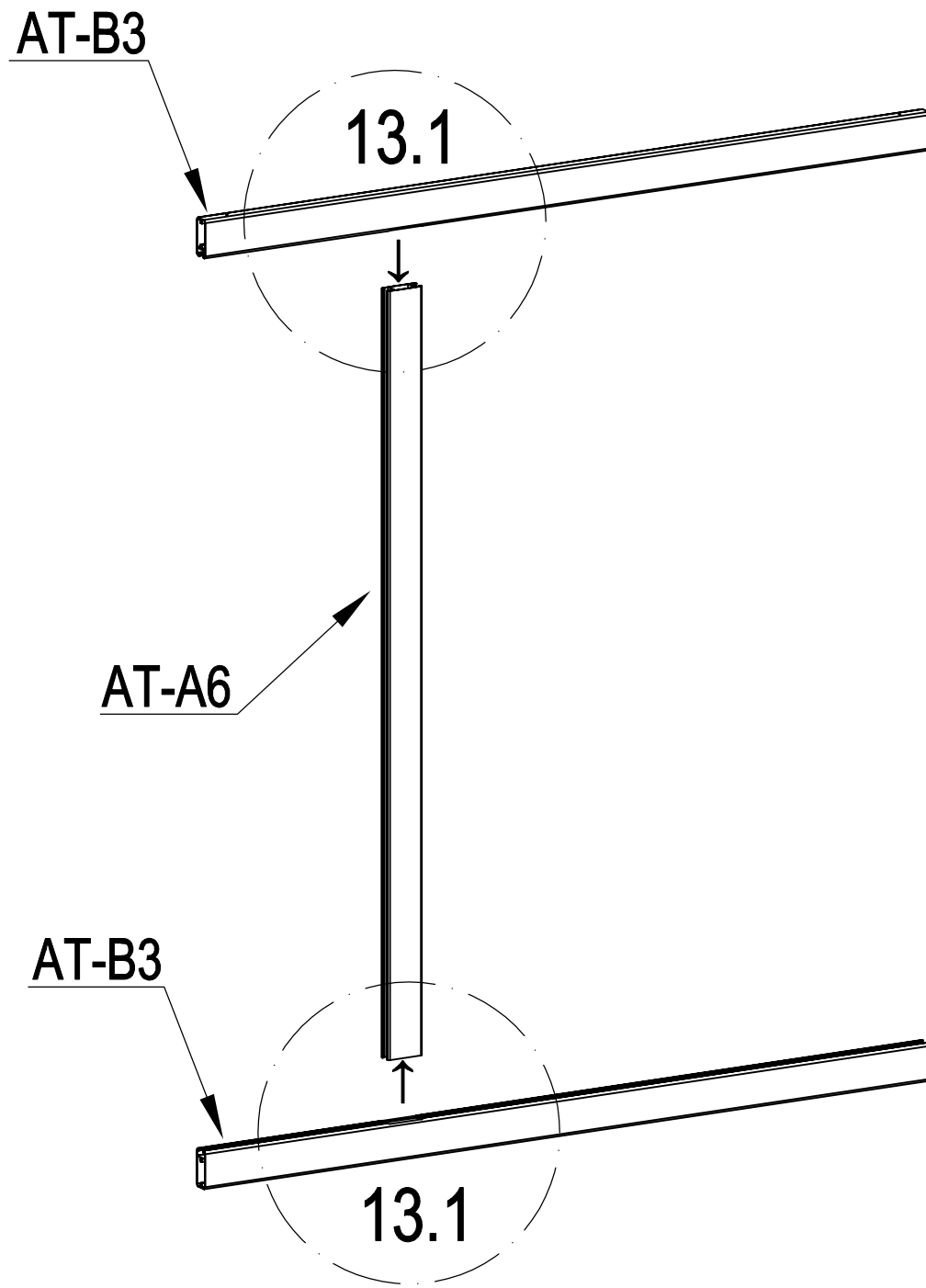
11


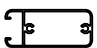
A



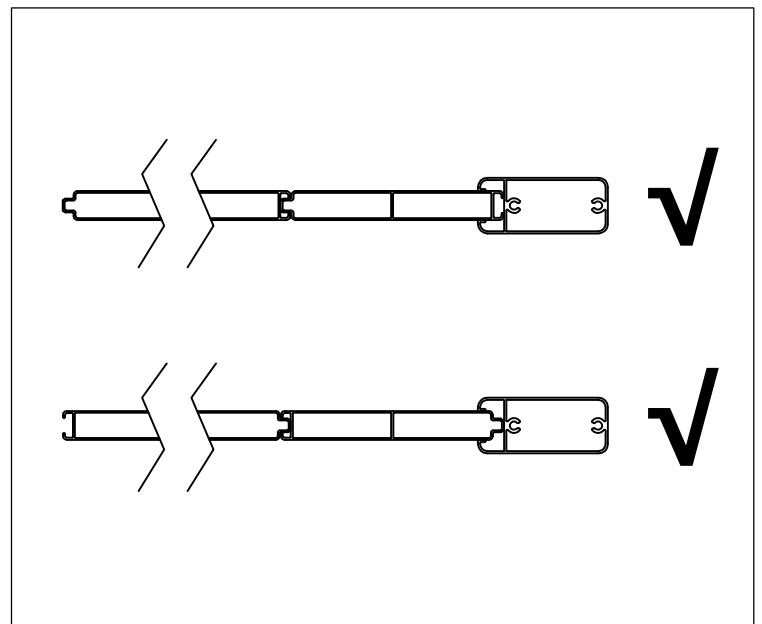
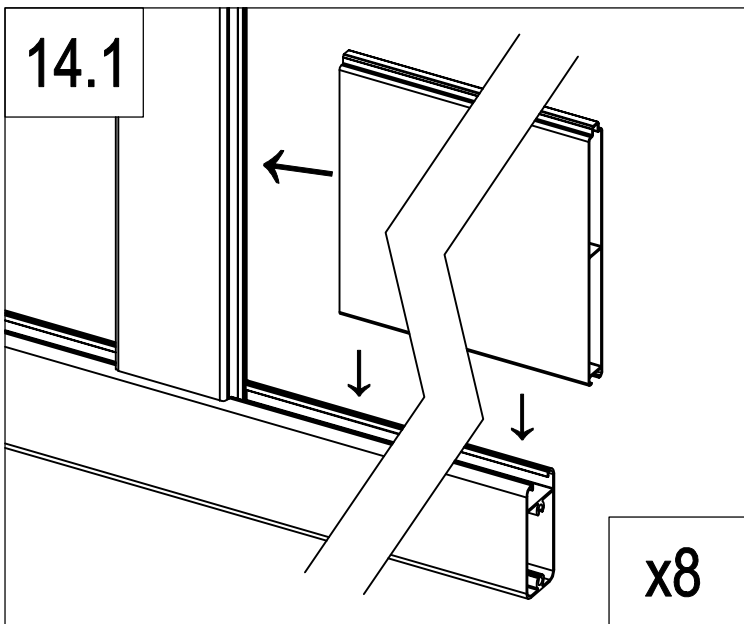
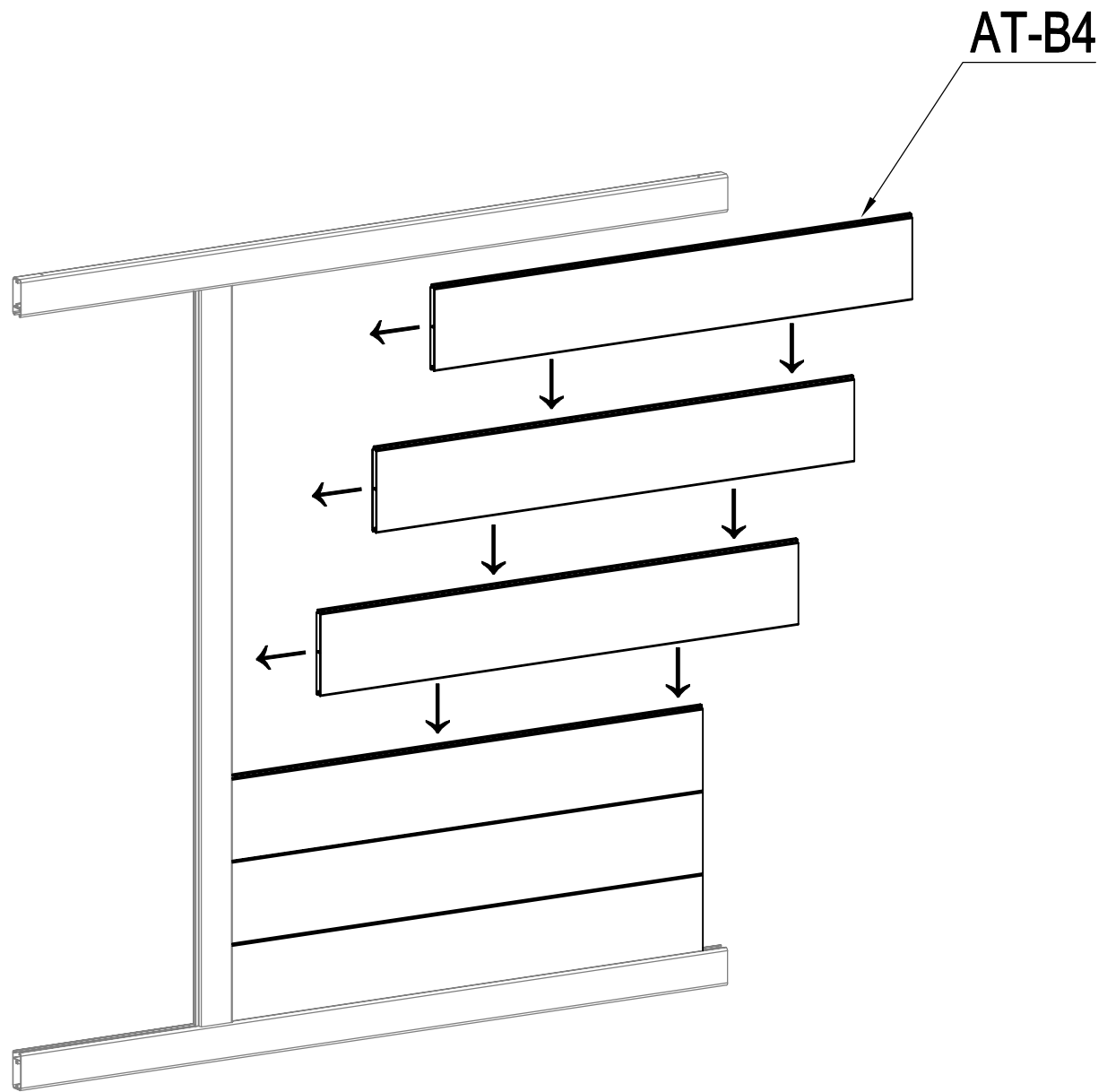
	Dr-23	1
	Dr-26	3

A



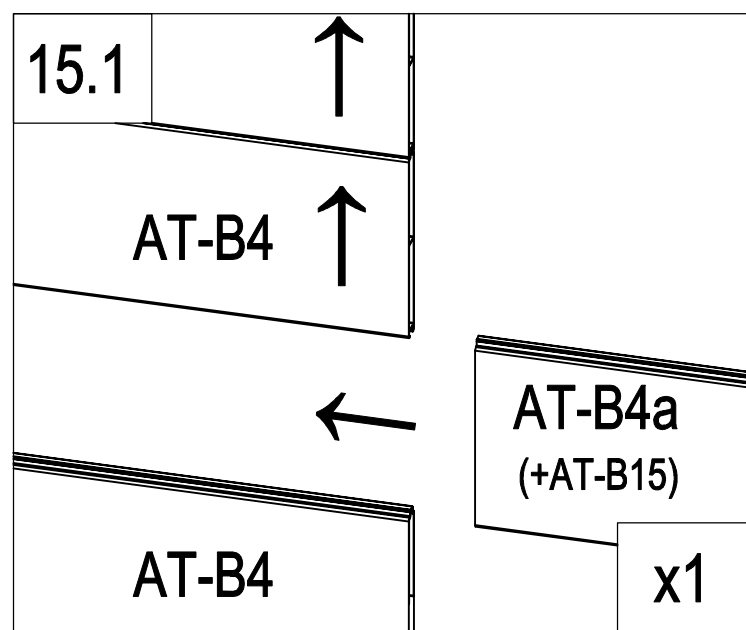
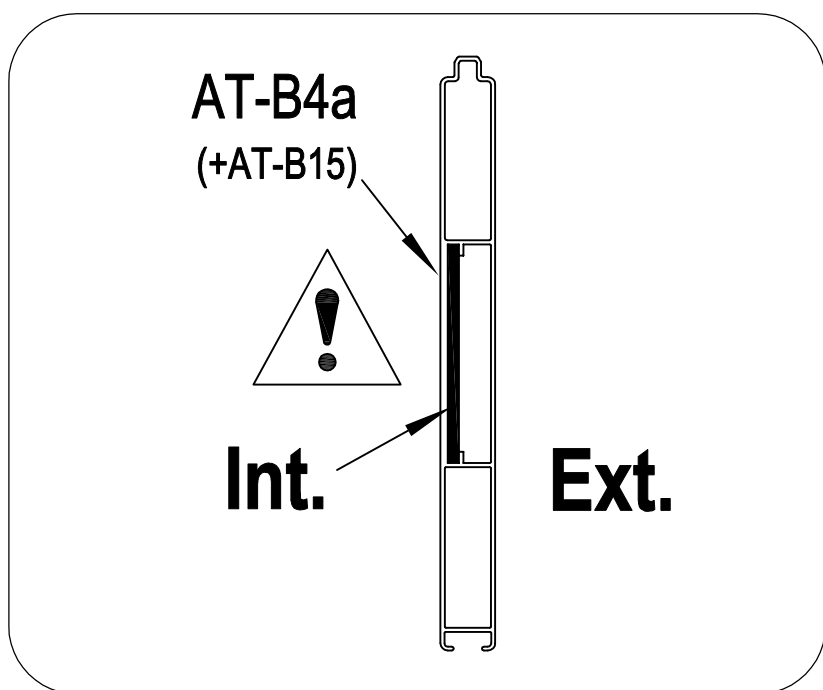
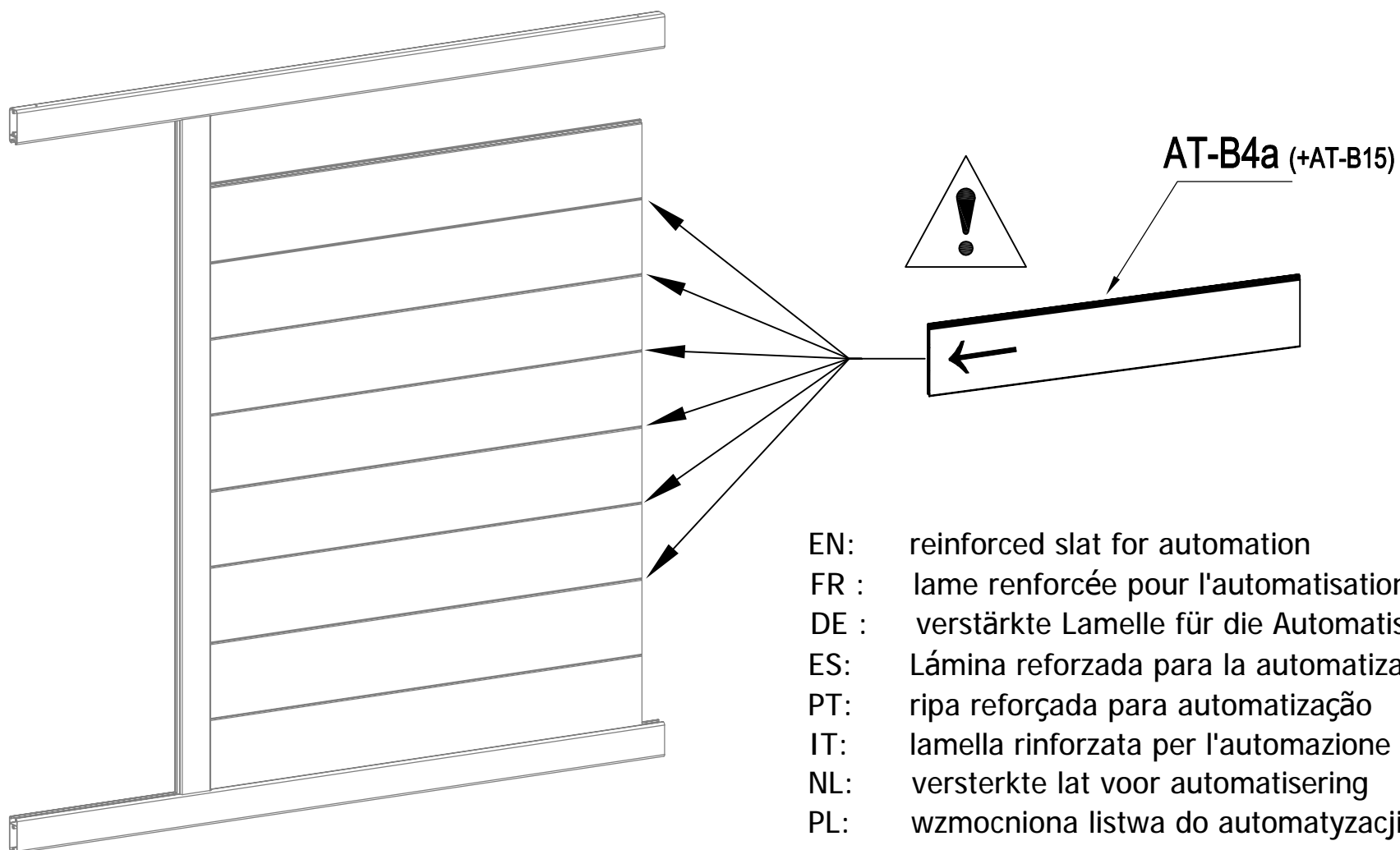
	AT-A6	1
	AT-B3	2


A



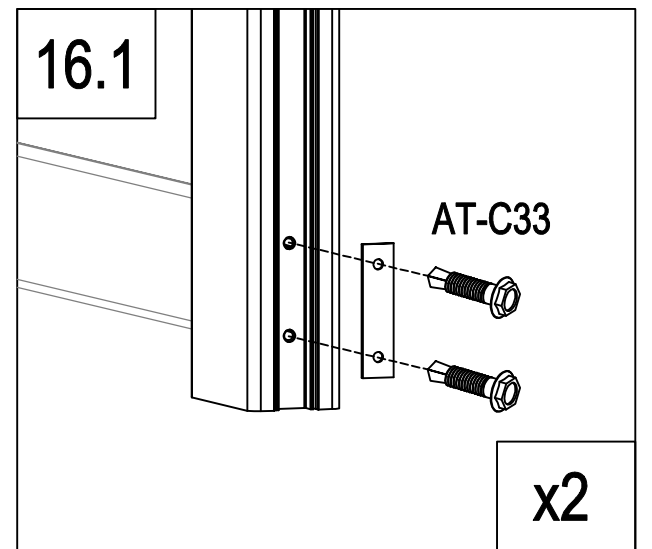
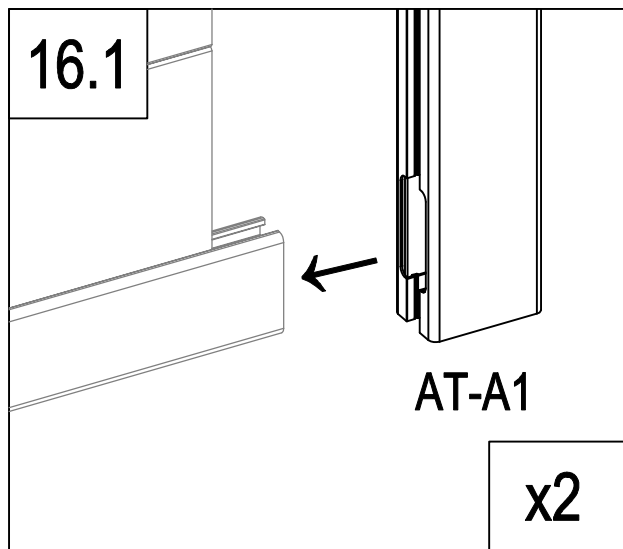
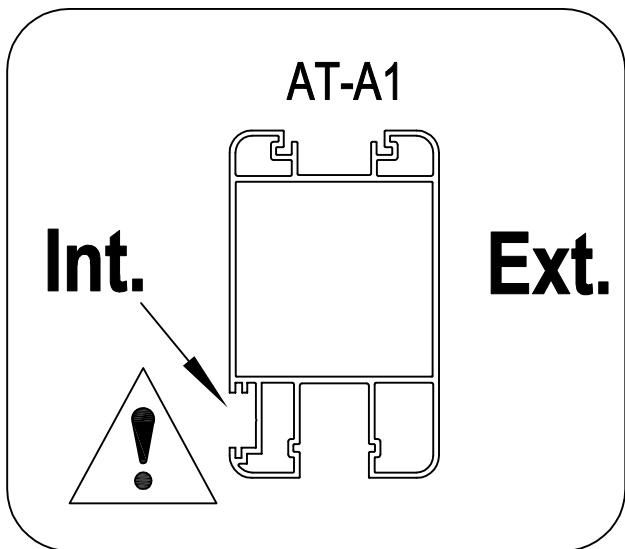
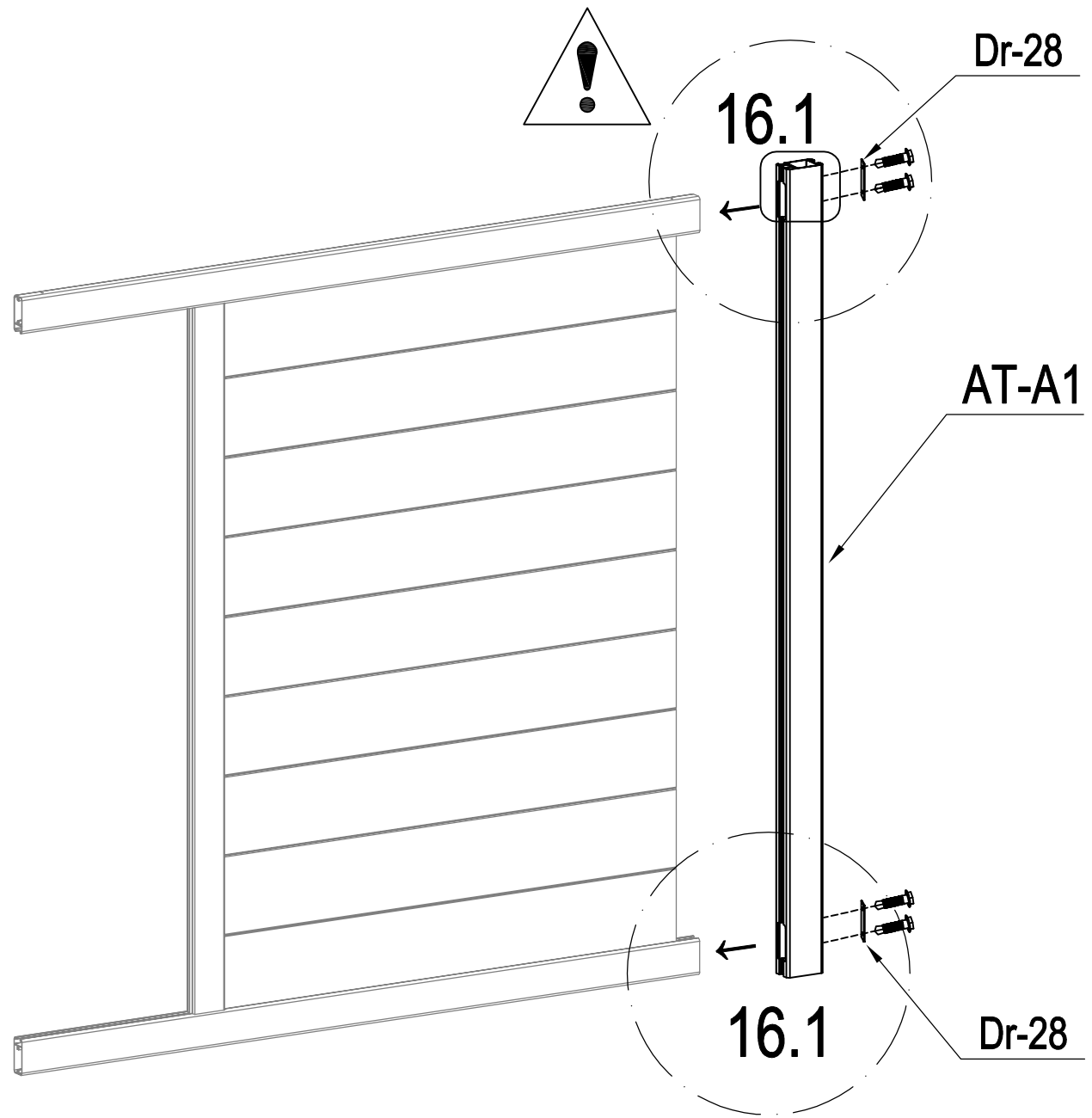
	AT-B4	8
---	-------	---

A



	AT-B4a (+AT-B15)	1
---	------------------	---

A



	AT-A1	1
	Dr-28	2
	AT-C33	4



EN :you can flip and switch the direction of this plate to personalize your gate

FR: vous pouvez retourner et changer la direction de cette plaque pour personnaliser votre portail

DE: Sie können dieses Schild umdrehen und die Richtung wechseln, um Ihr Tor zu personalisieren.

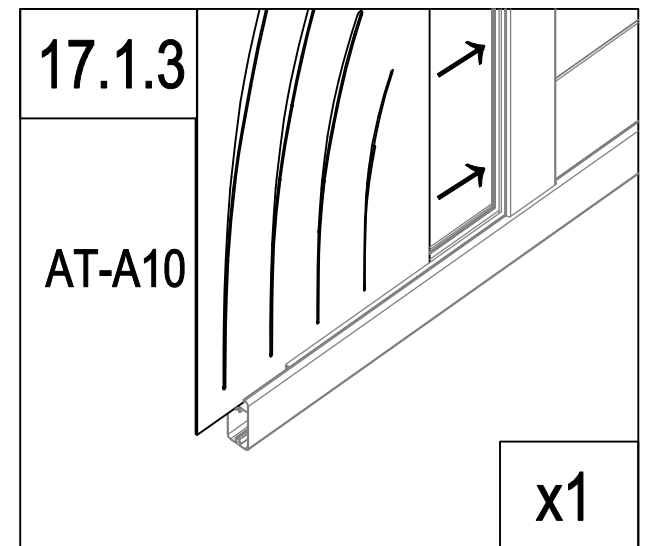
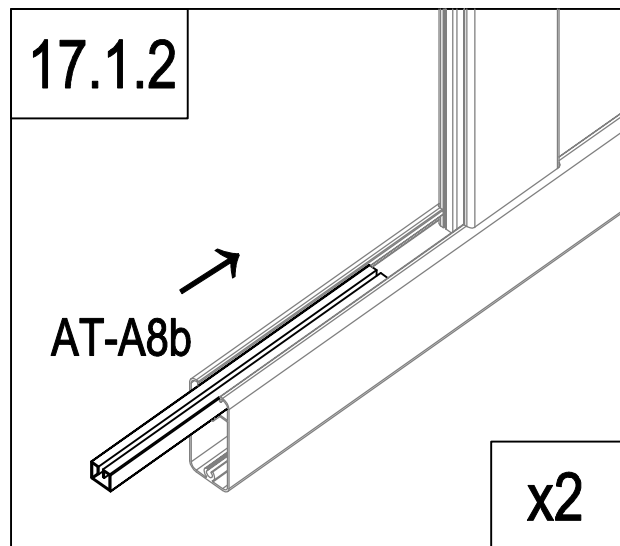
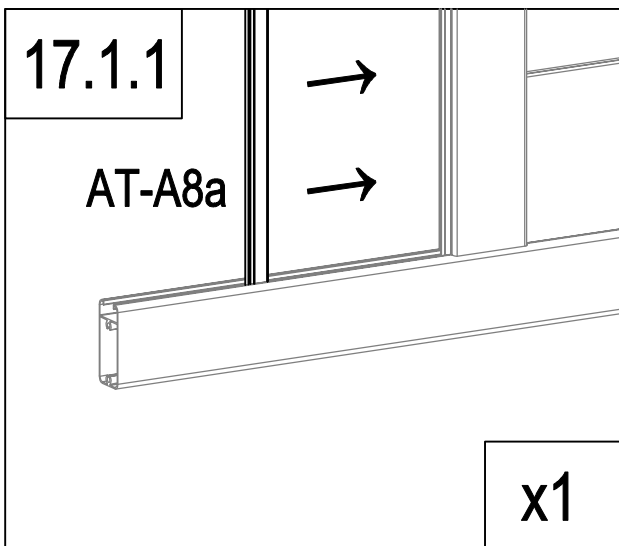
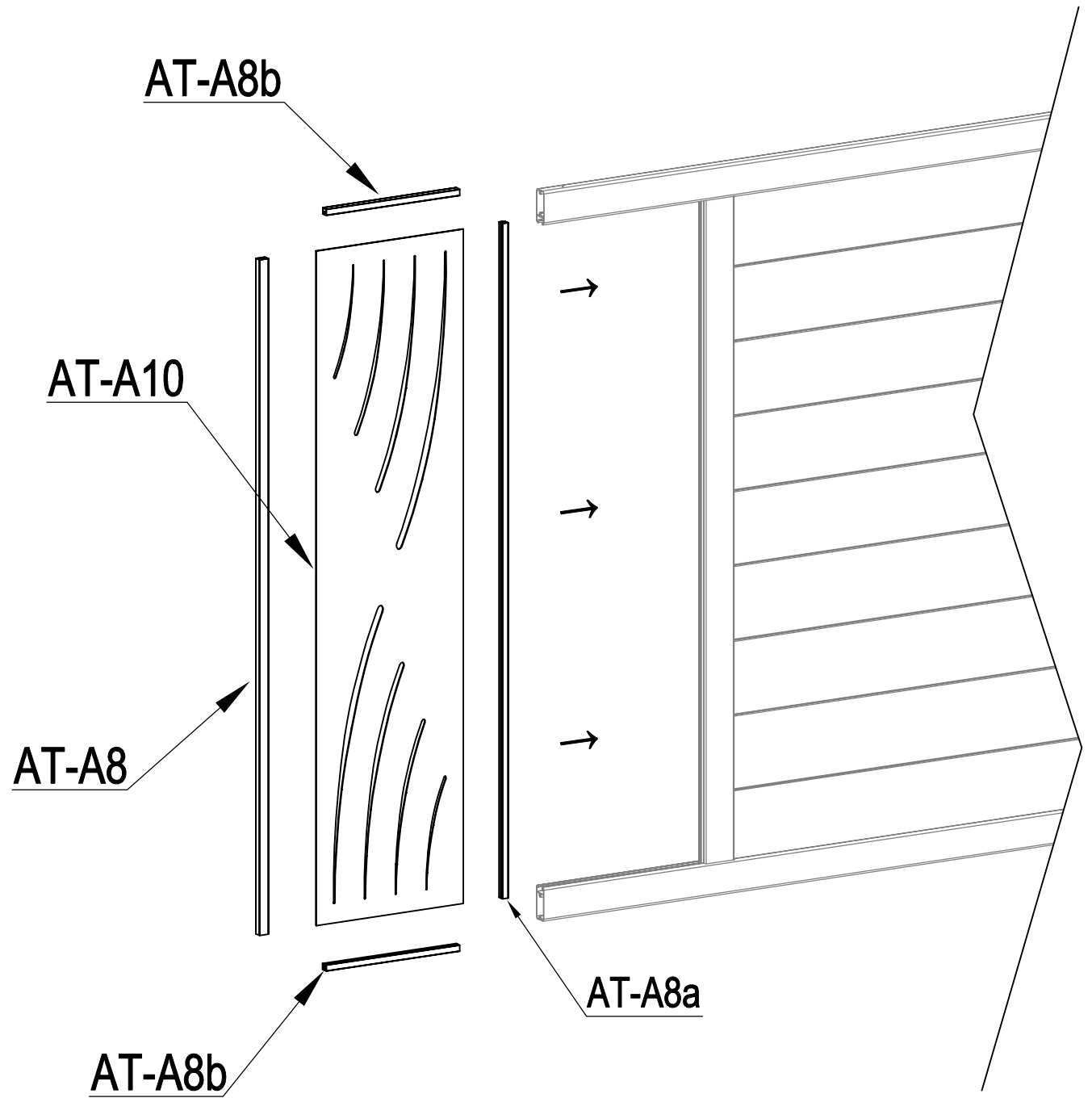
ES: puedes girar y cambiar la dirección de esta placa para personalizar tu puerta

PT: pode virar e mudar a direção desta placa para personalizar o seu portão

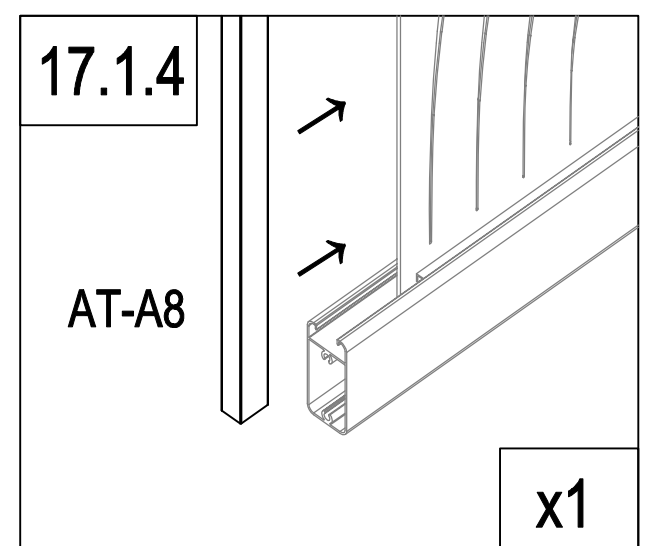
IT: potete capovolgere e cambiare la direzione di questa piastra per personalizzare il vostro cancello

NL: u kunt de richting van deze plaat omdraaien en veranderen om uw poort te verpersoonlijken...

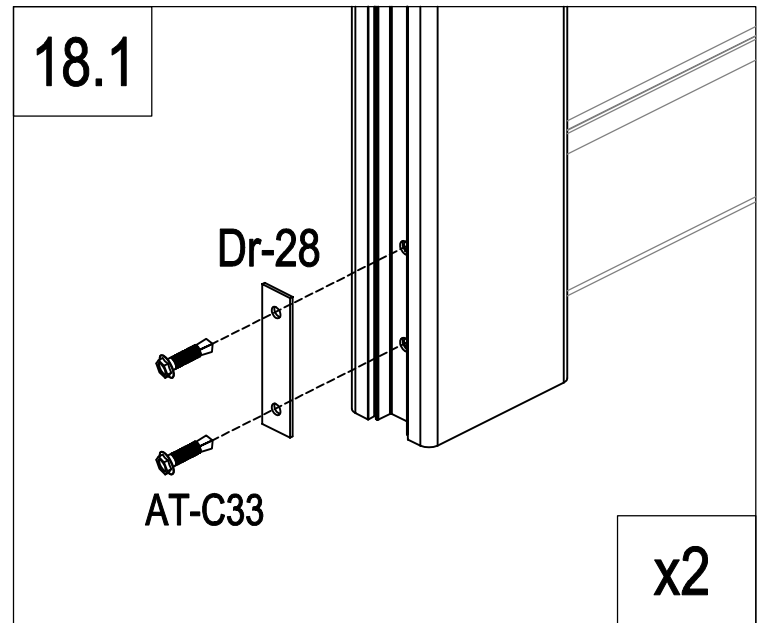
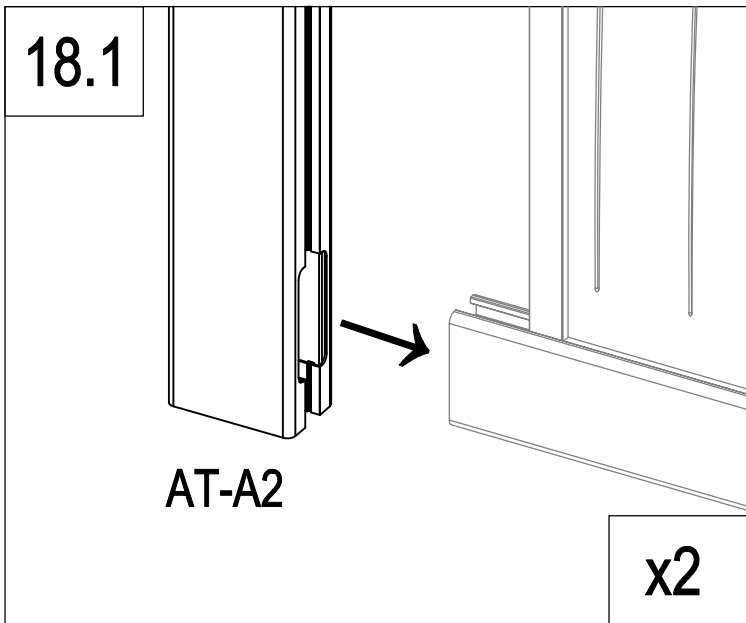
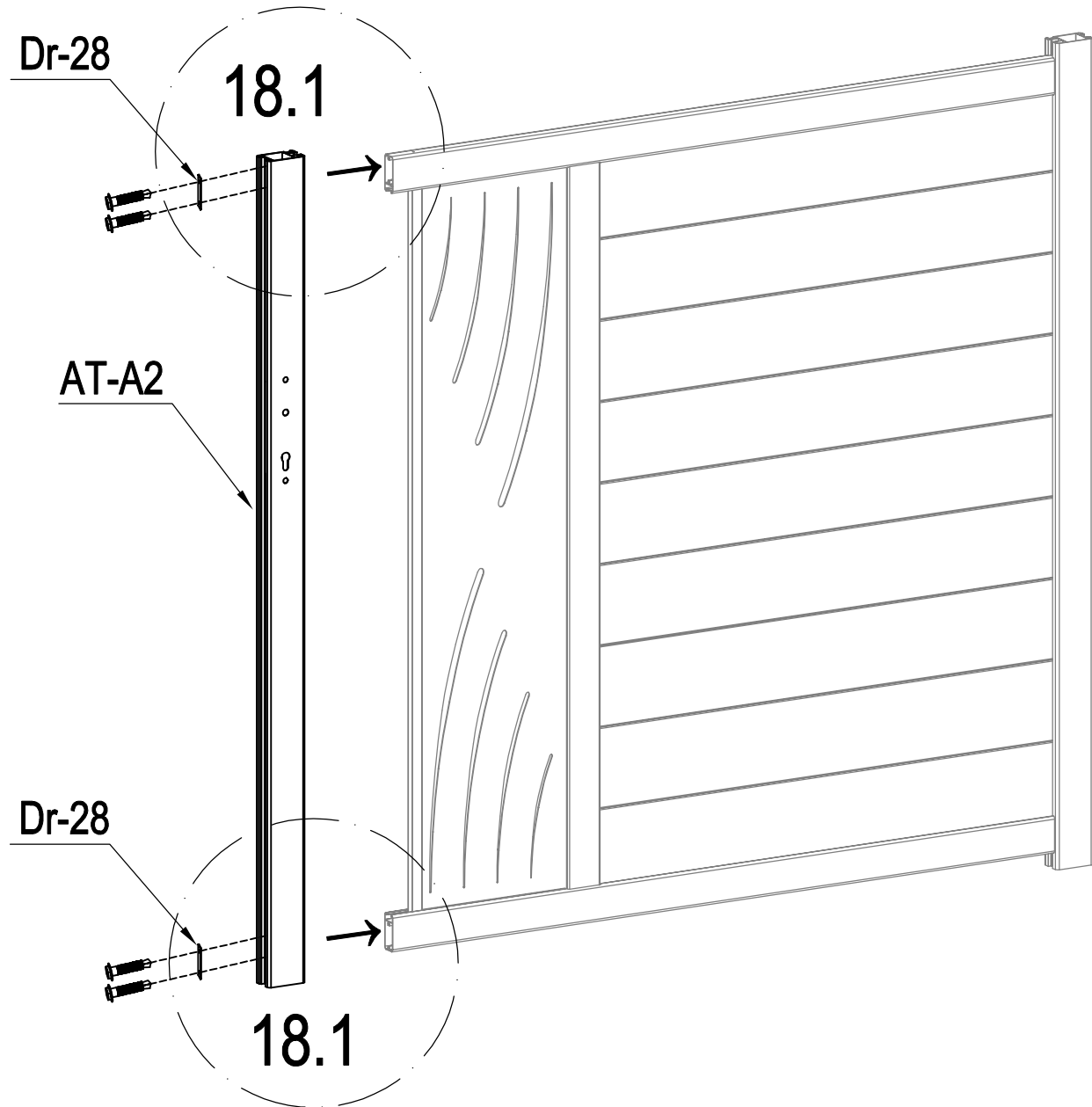
PL: można obrócić i przełączyć kierunek tej płyty, aby spersonalizować bramę.

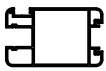




	AT-A8a	1
	AT-A8b	2
	AT-A10	1
	AT-A8	1

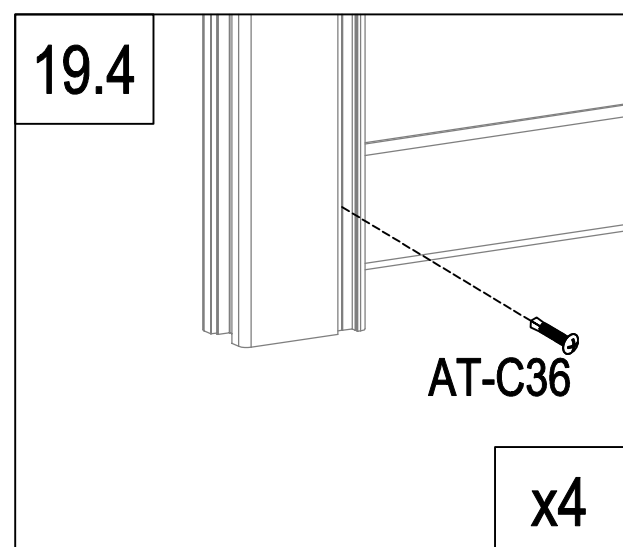
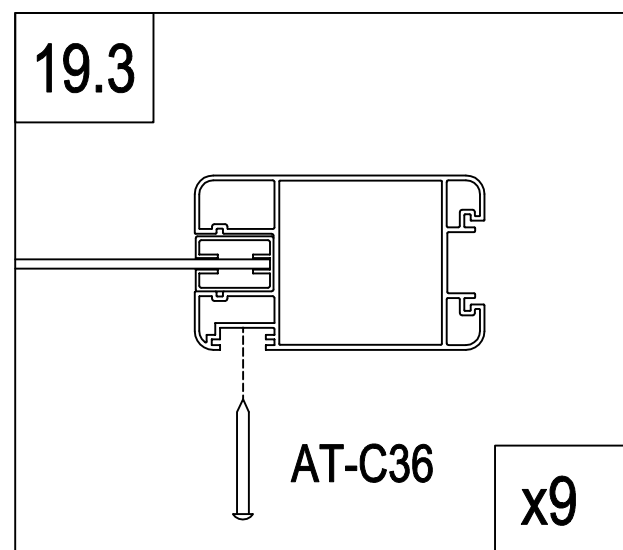
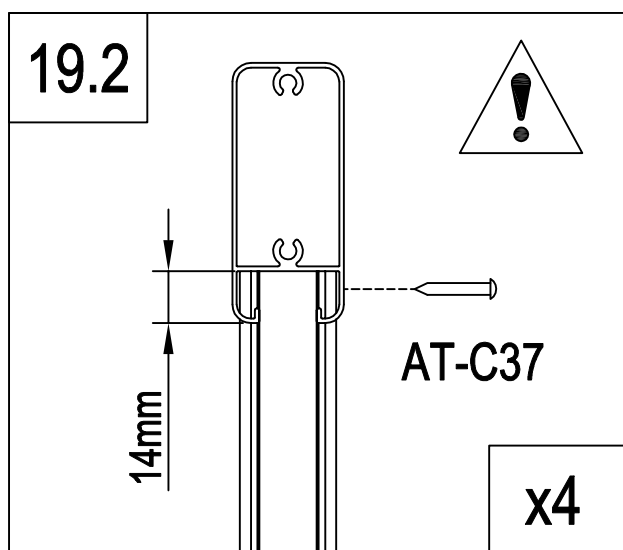
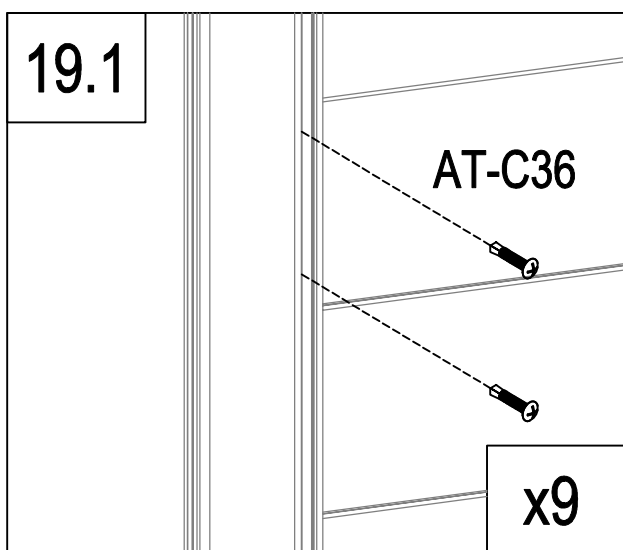
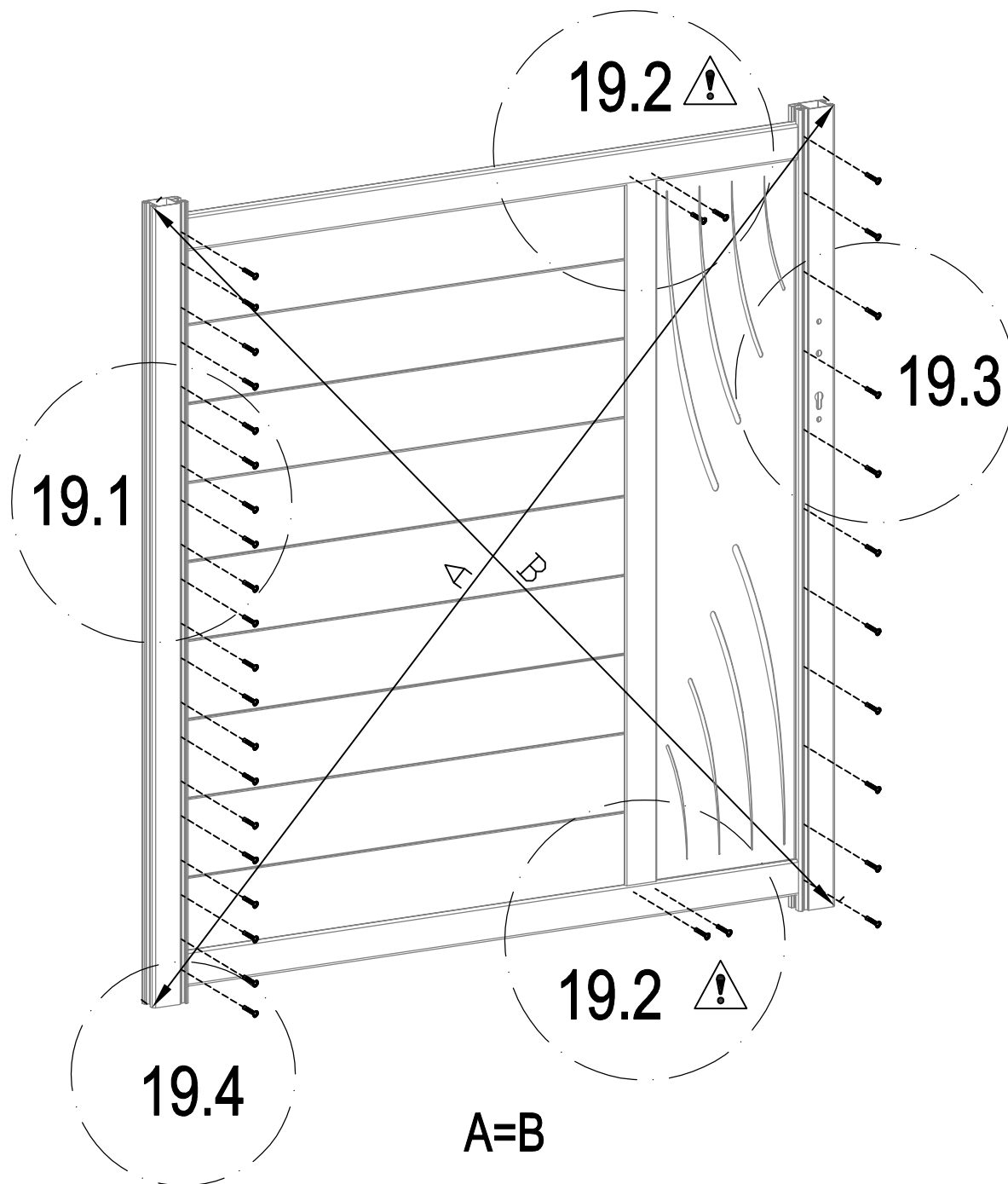
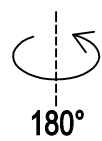




A



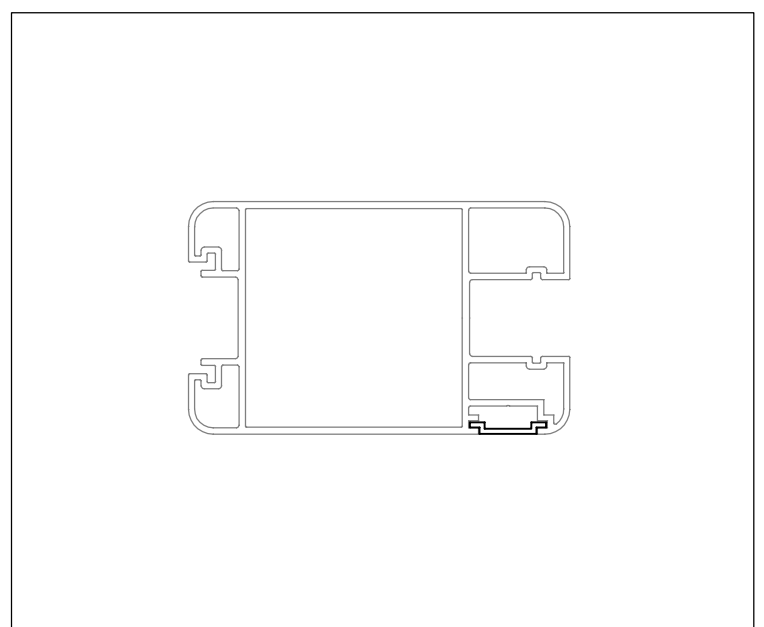
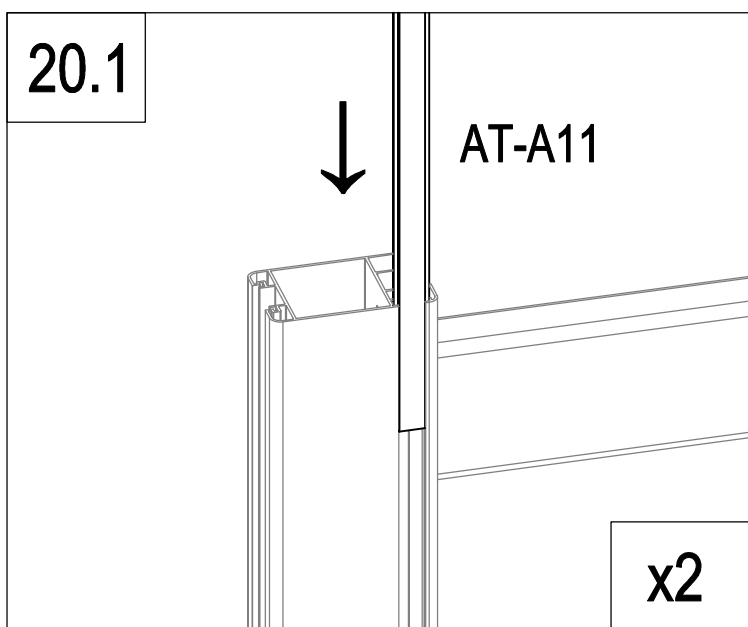
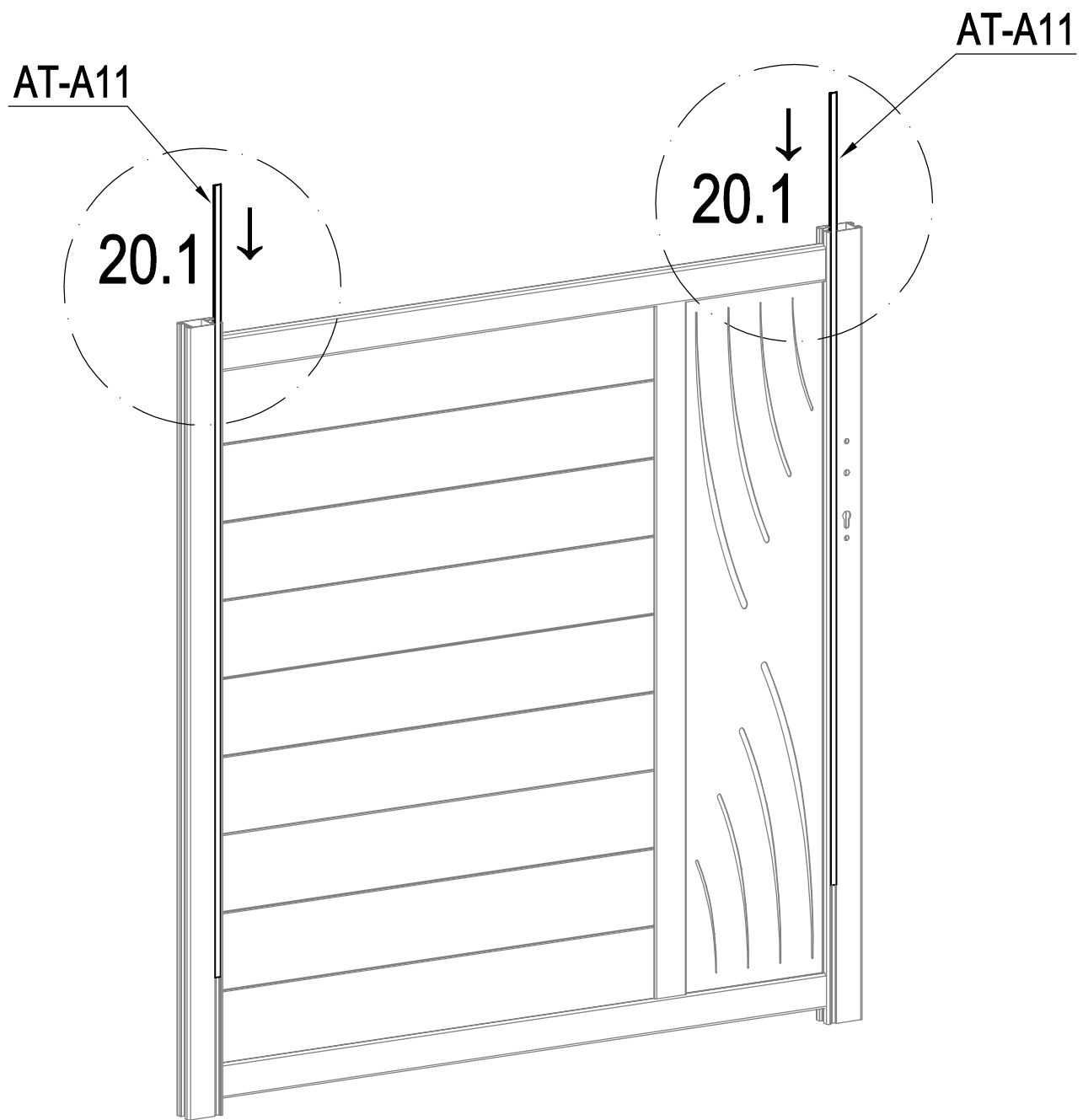
	AT-A2	1
	Dr-28	2
	AT-C33	4

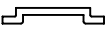
A



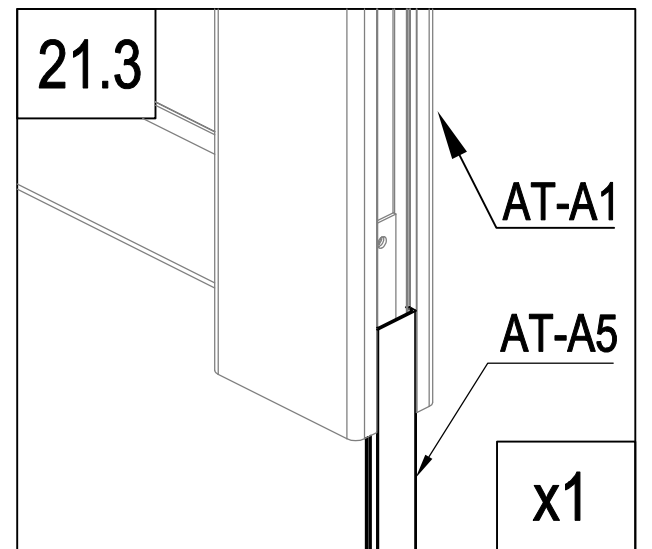
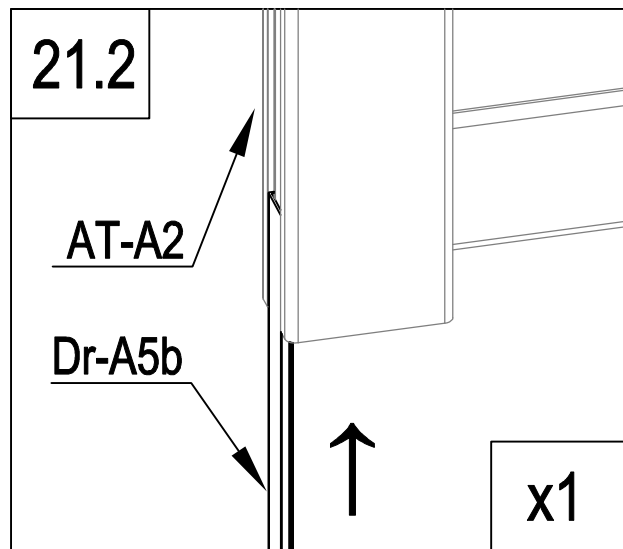
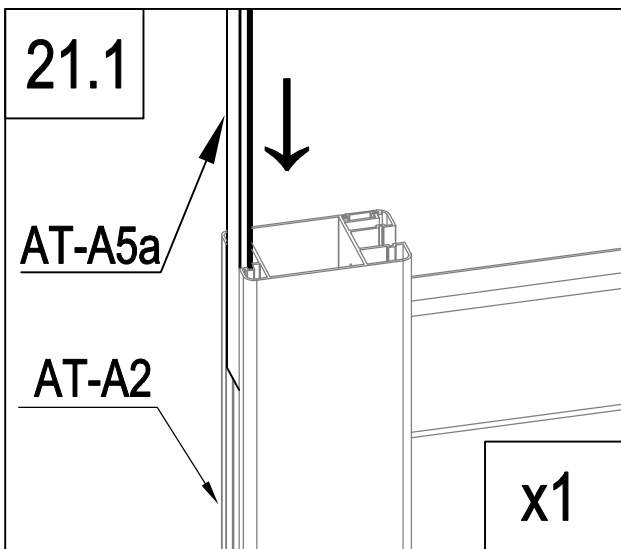
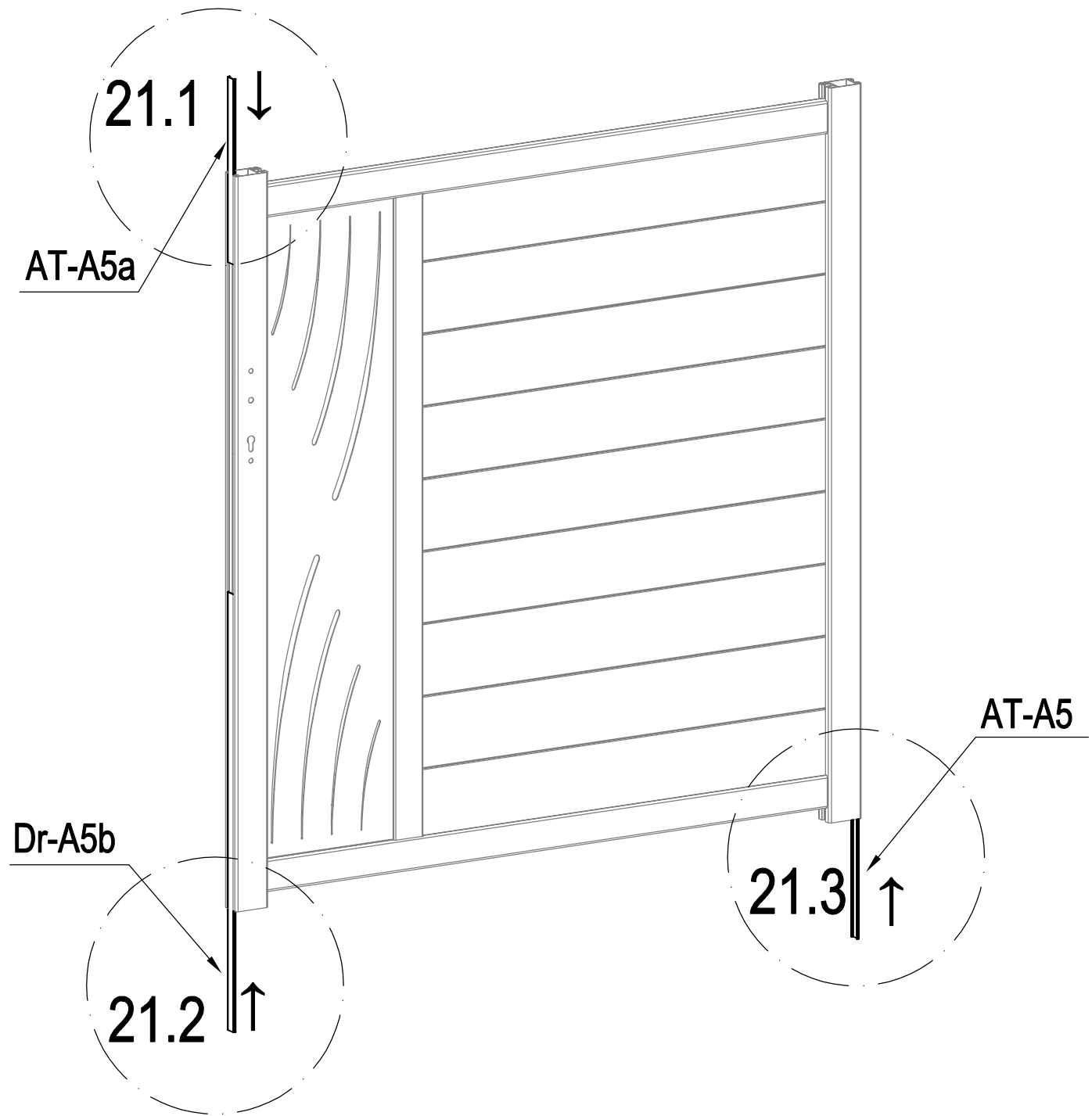
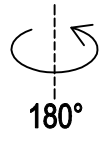
	AT-C36	31
	AT-C37	4

A

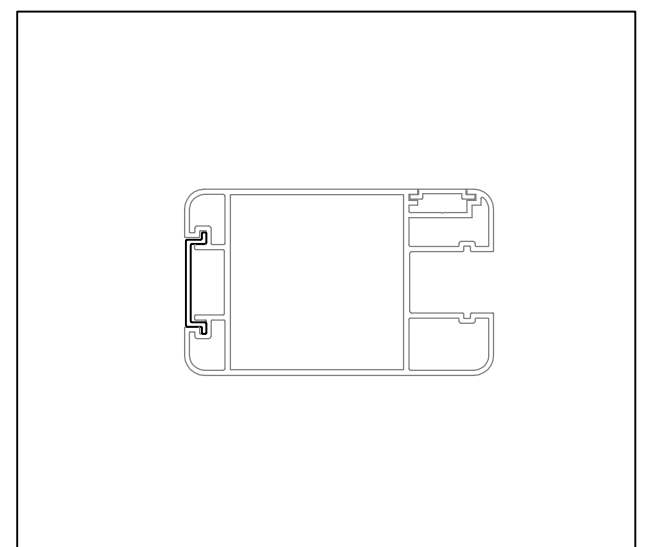


	AT-A11	2
---	--------	---

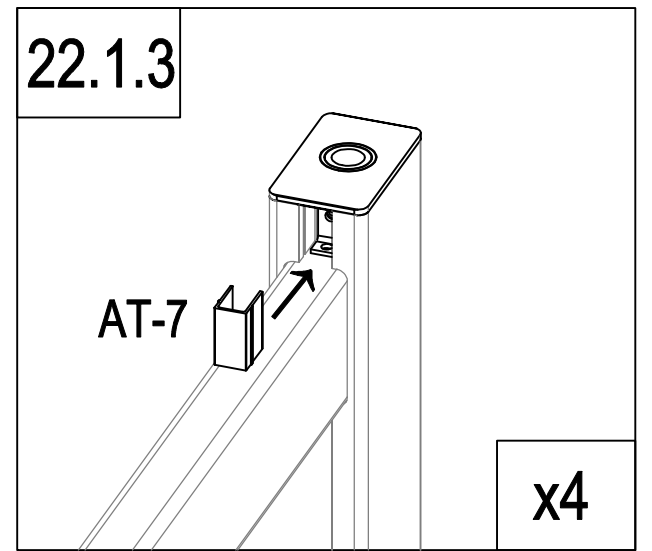
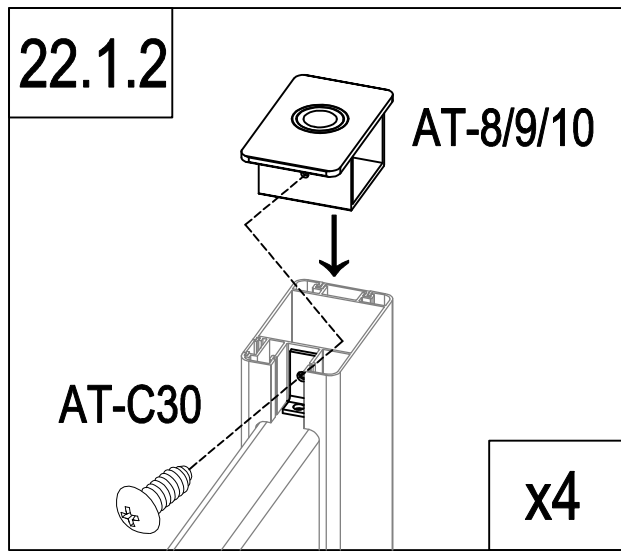
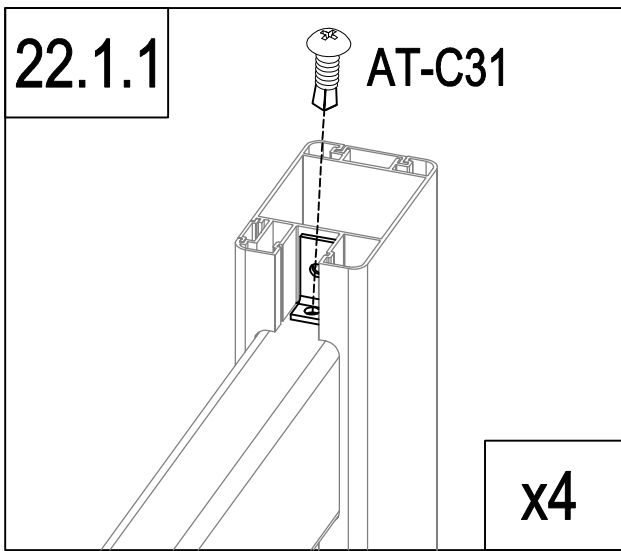
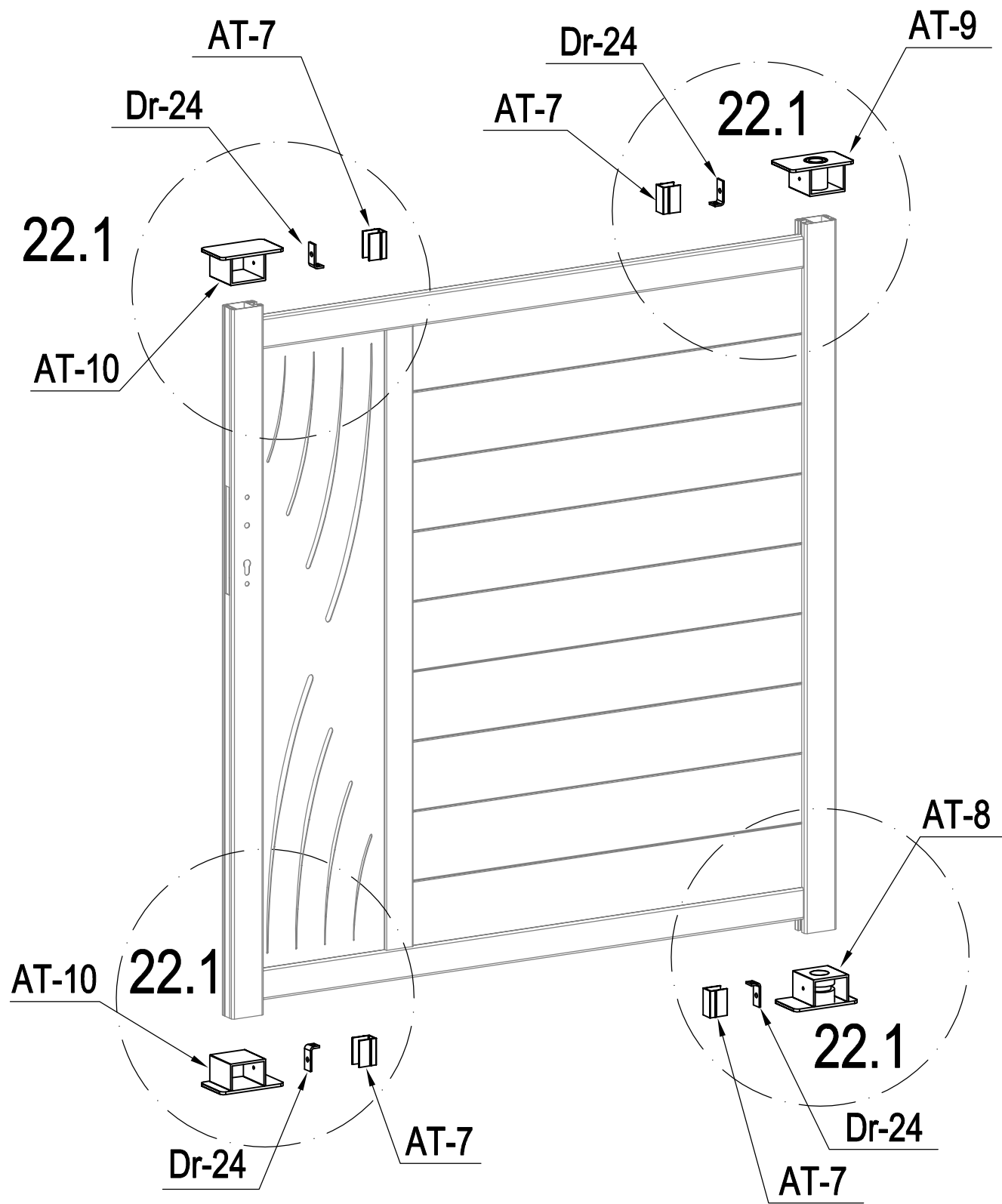
A



	AT-A5	1
	AT-A5a	1
	Dr-A5b	1

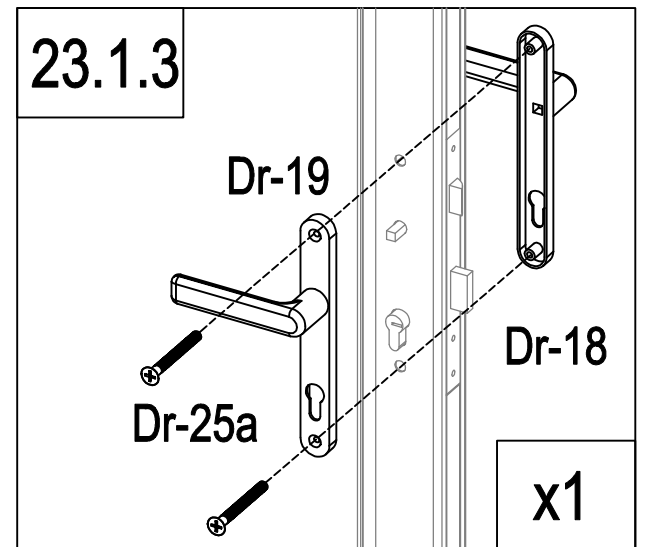
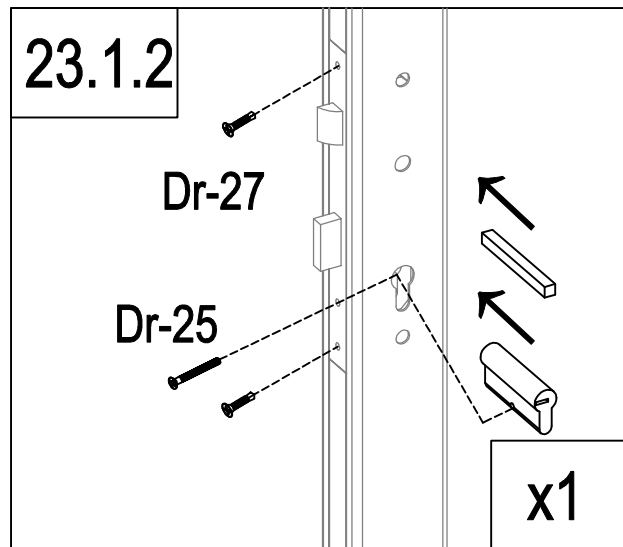
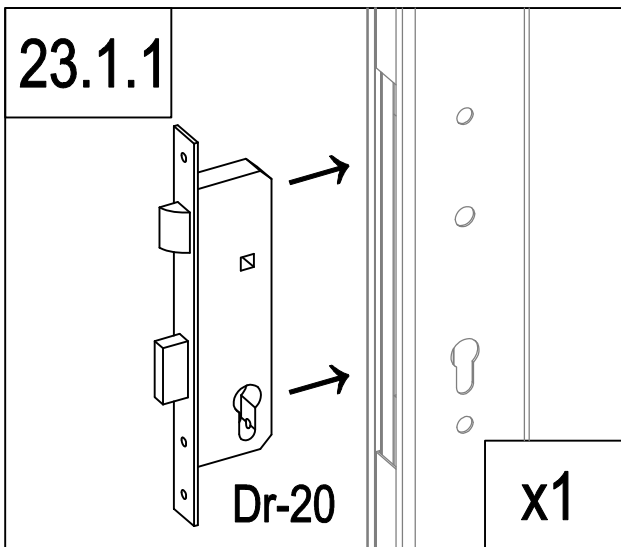
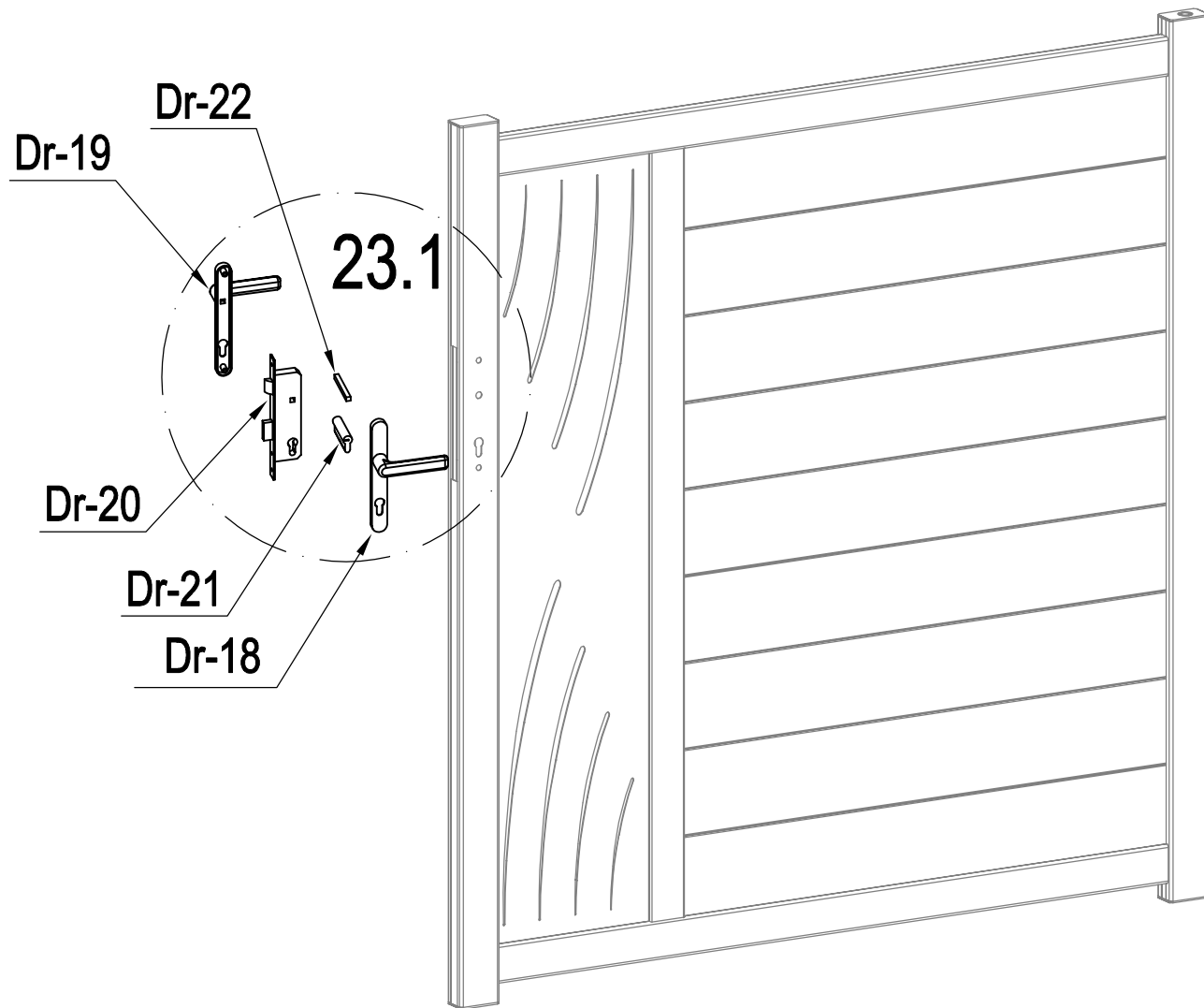


A



	AT-8	1
	AT-9	1
	AT-10	2
	Dr-24	4

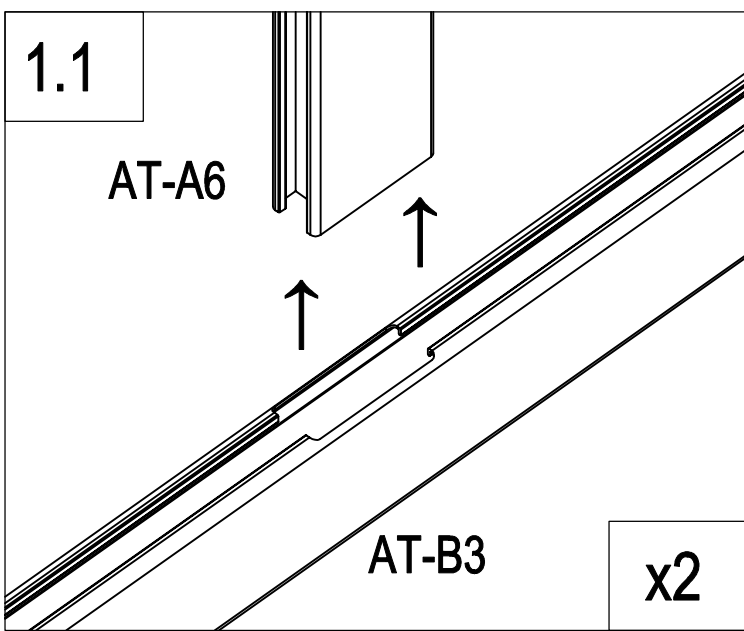
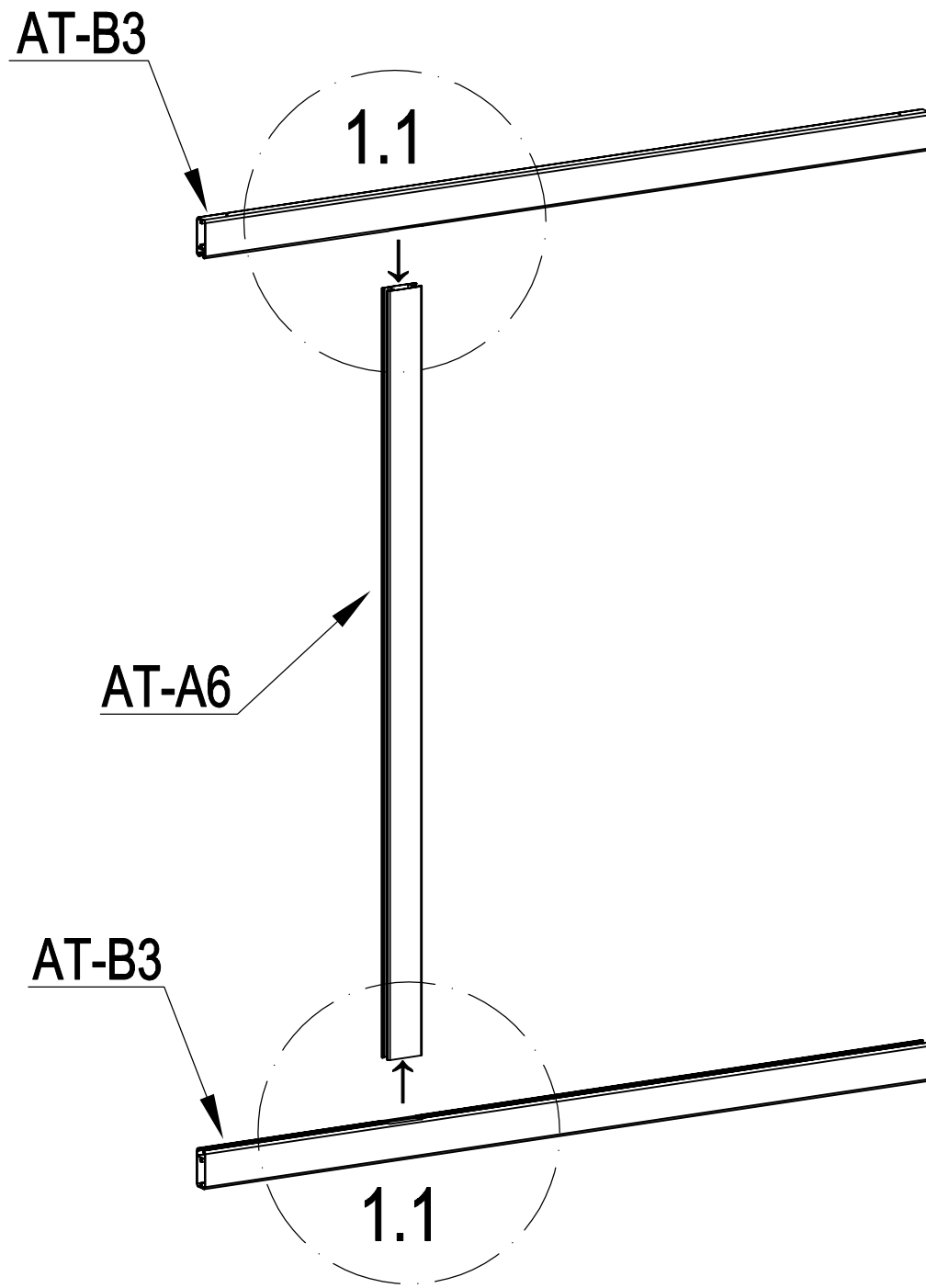
	AT-7	4
	AT-C30	4
	AT-C31	4


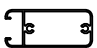


	Dr-20	1
	Dr-21	1
	Dr-22	1
	Dr-25	1

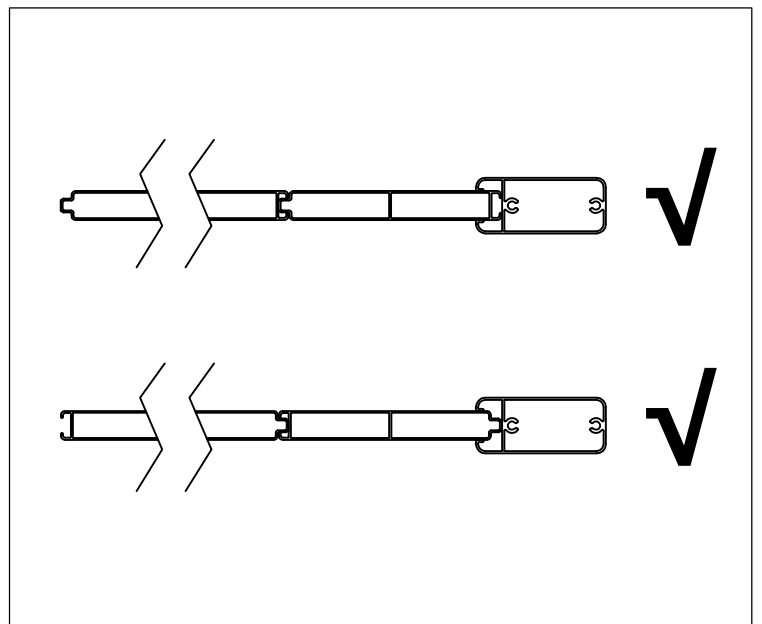
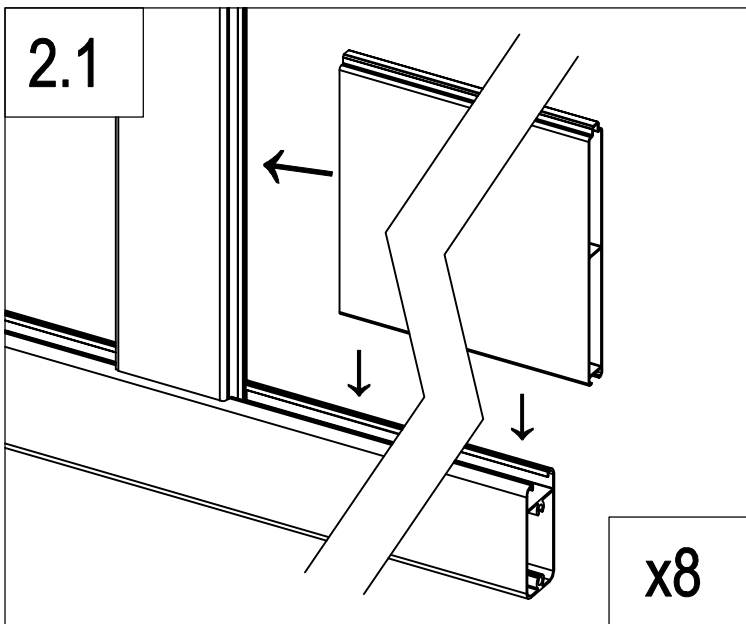
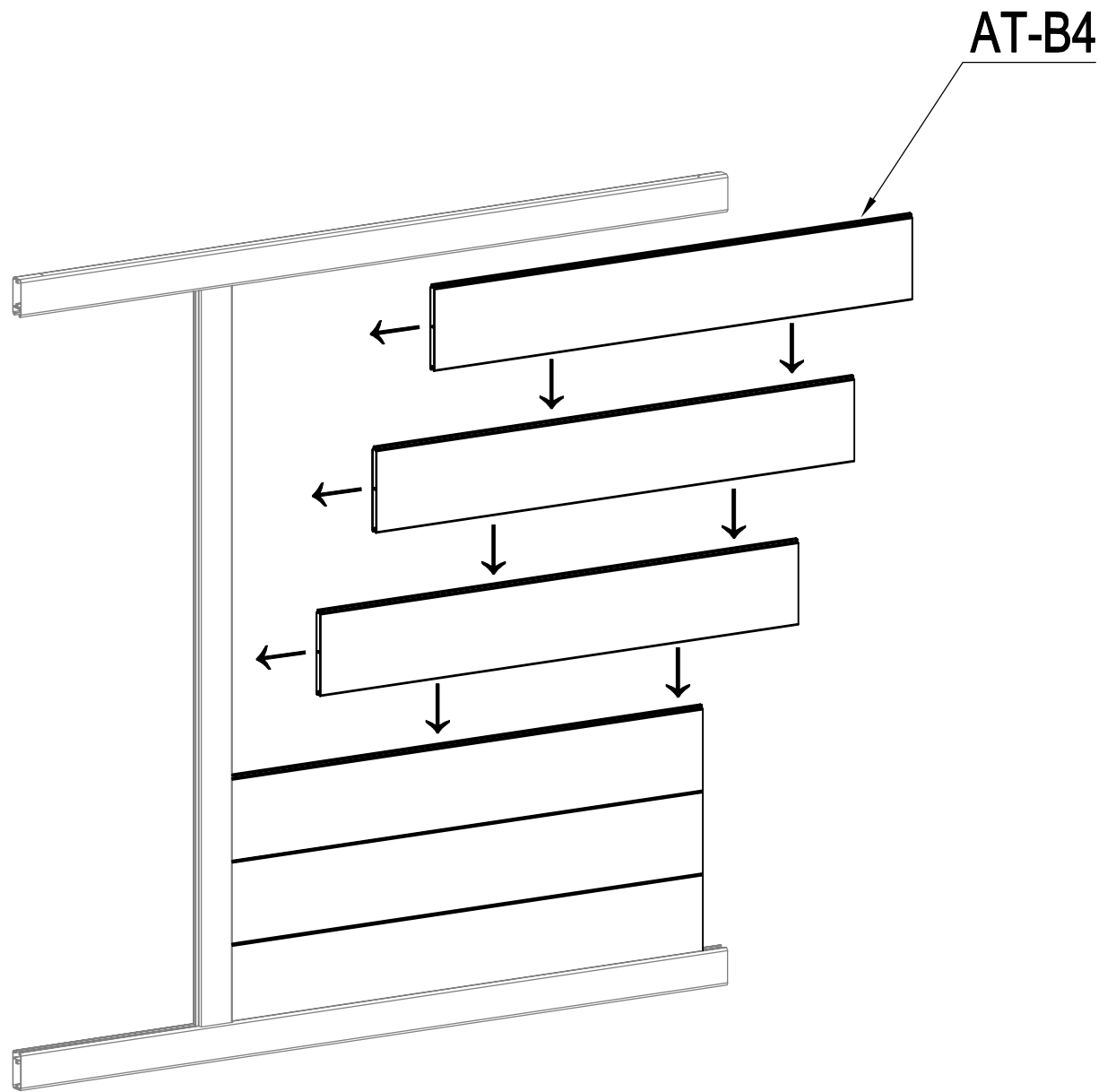
	Dr-18	1
	Dr-19	1
	Dr-25a	2
	Dr-27	2

B



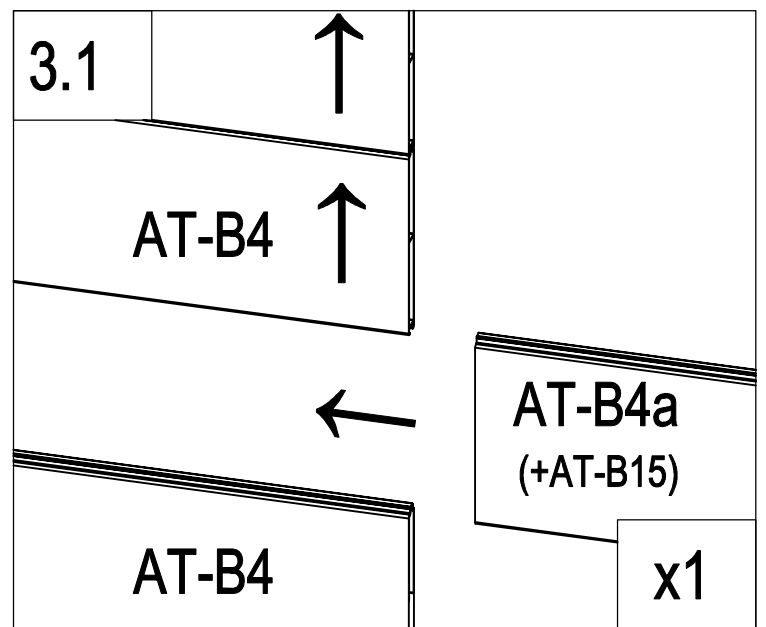
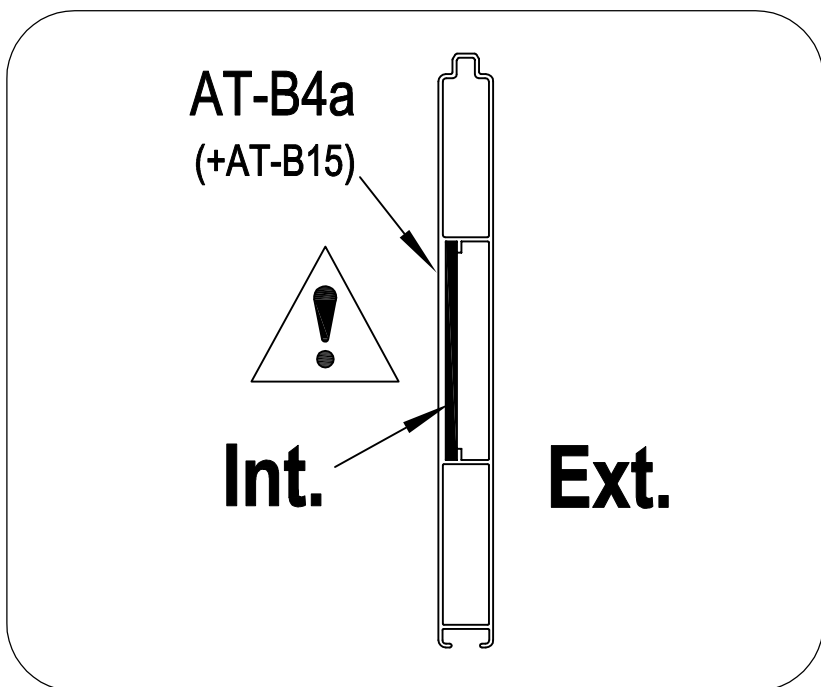
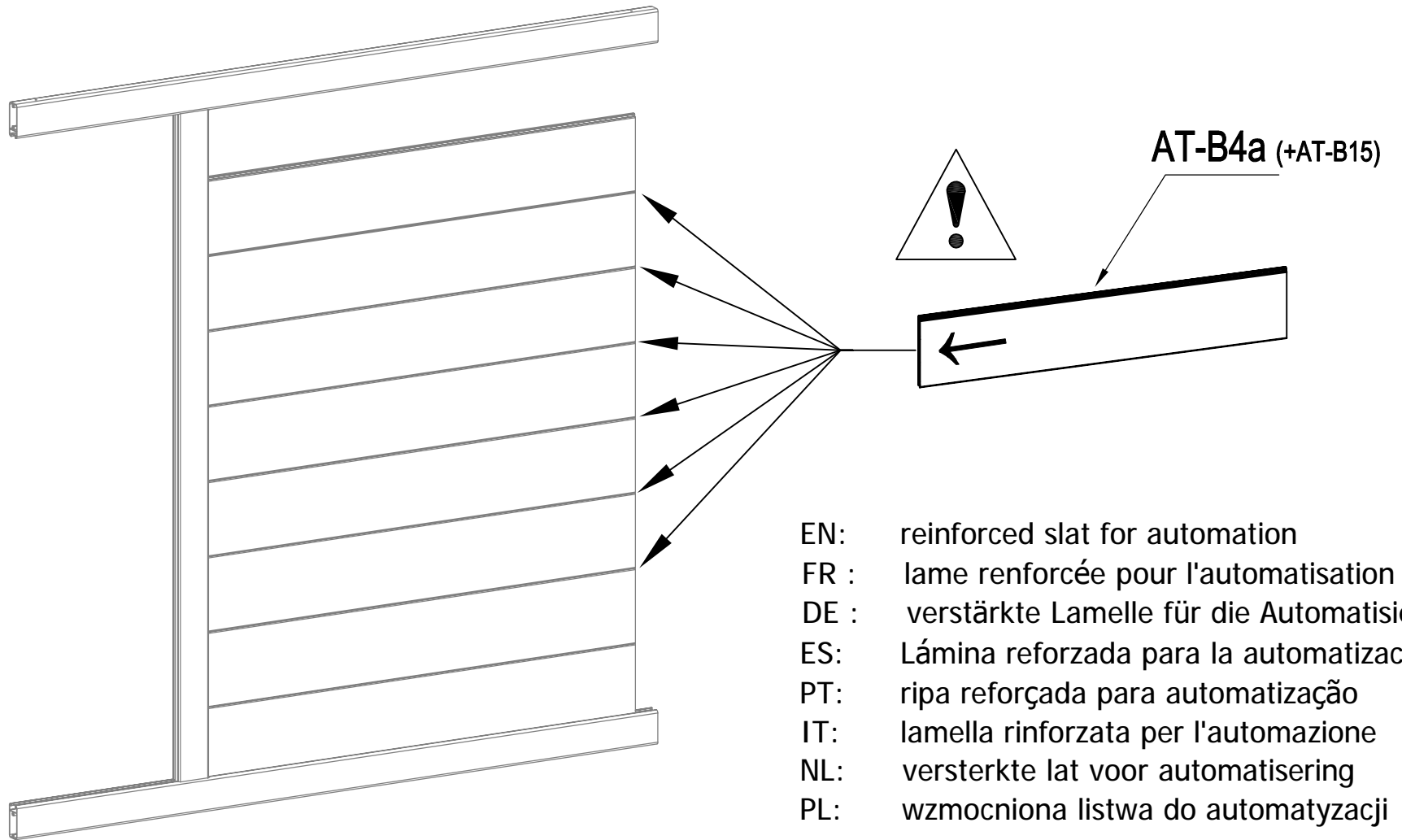
	AT-A6	1
	AT-B3	2


B



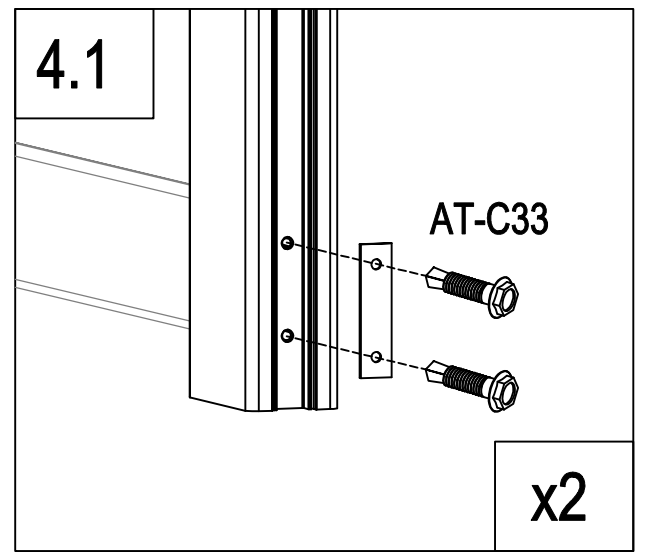
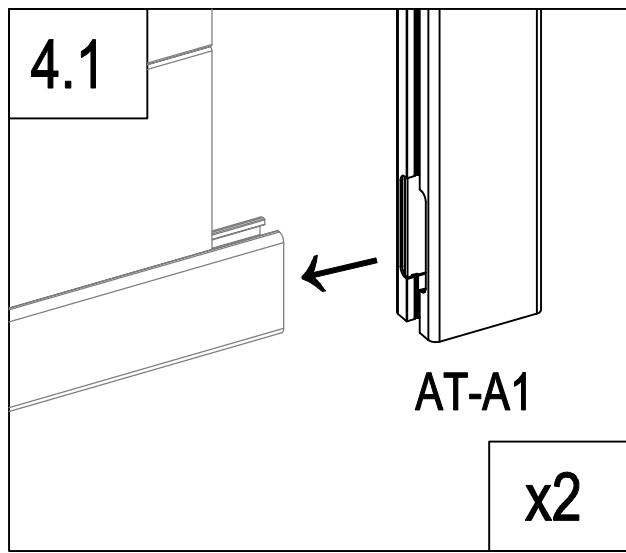
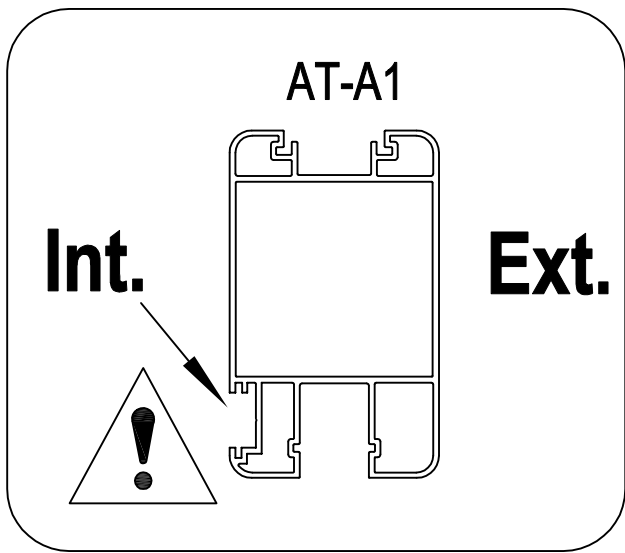
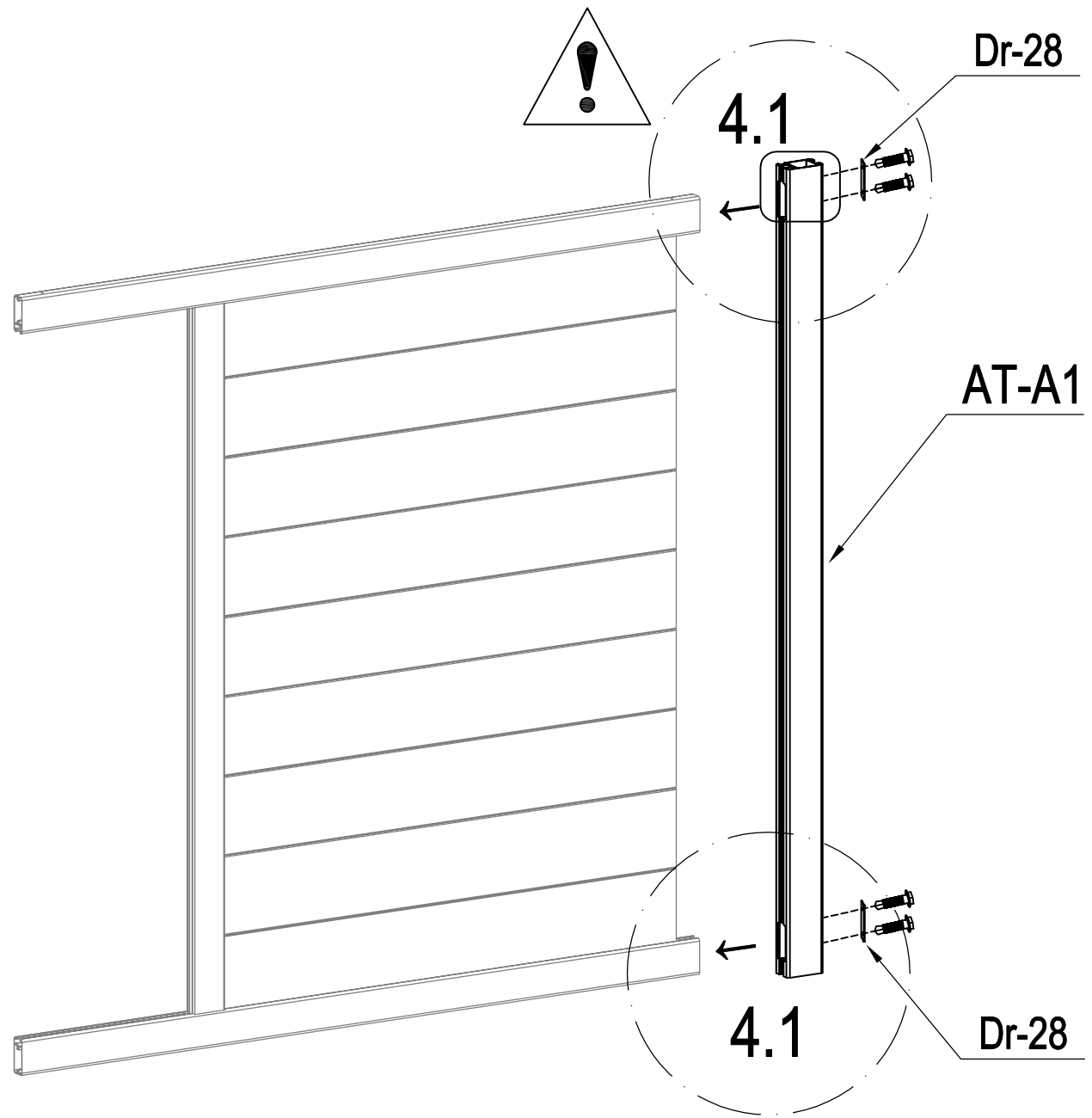
	AT-B4	8
---	-------	---

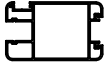


B



	AT-B4a (+AT-B15)	1
---	------------------	---

B



	AT-A1	1
	Dr-28	2
	AT-C33	4

B

EN :you can flip and switch the direction of this plate to personalize your gate

FR: vous pouvez retourner et changer la direction de cette plaque pour personnaliser votre portail

DE: Sie können dieses Schild umdrehen und die Richtung wechseln, um Ihr Tor zu personalisieren.

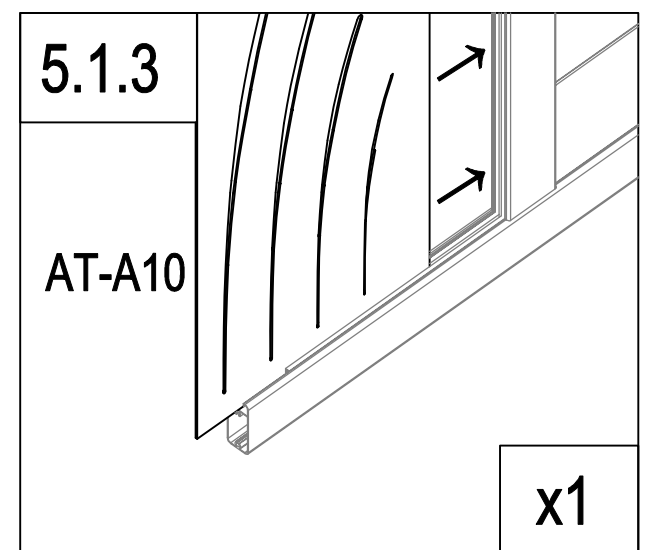
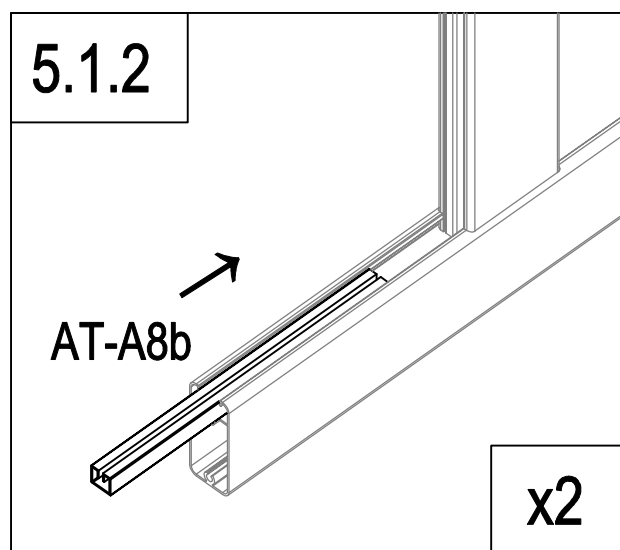
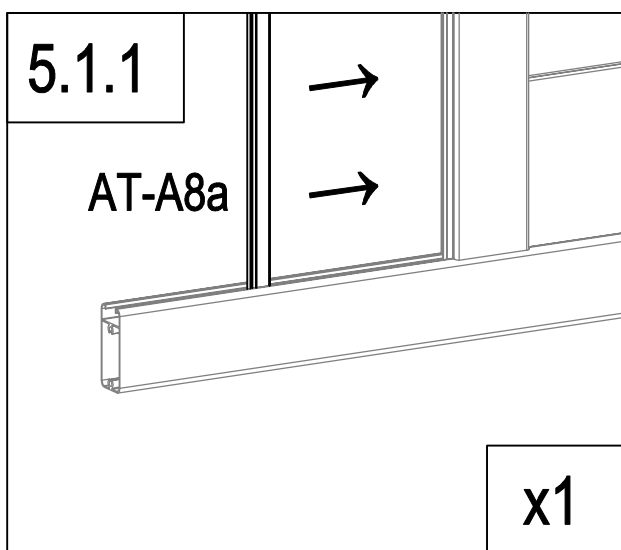
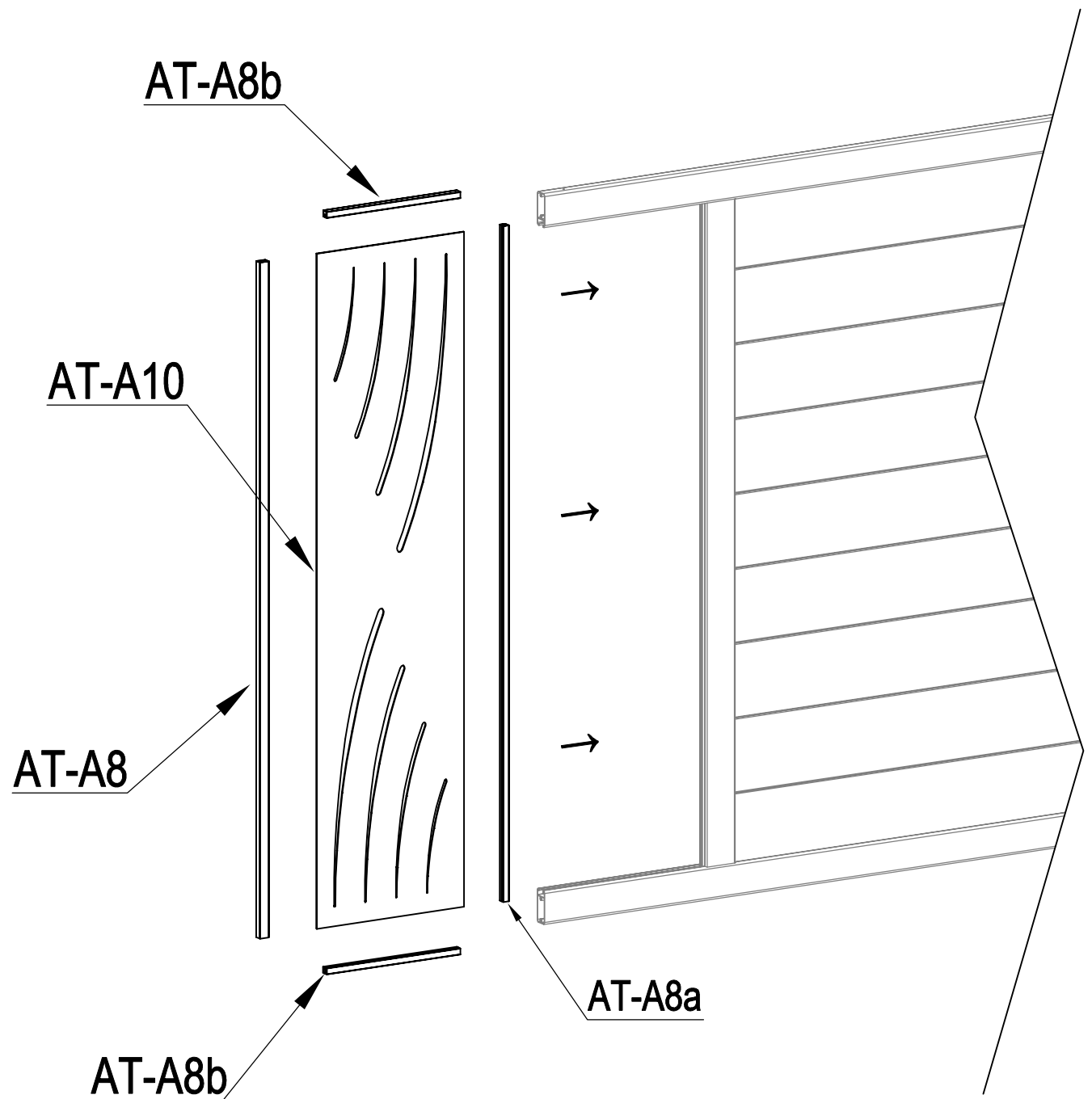
ES: puedes girar y cambiar la dirección de esta placa para personalizar tu puerta

PT: pode virar e mudar a direção desta placa para personalizar o seu portão

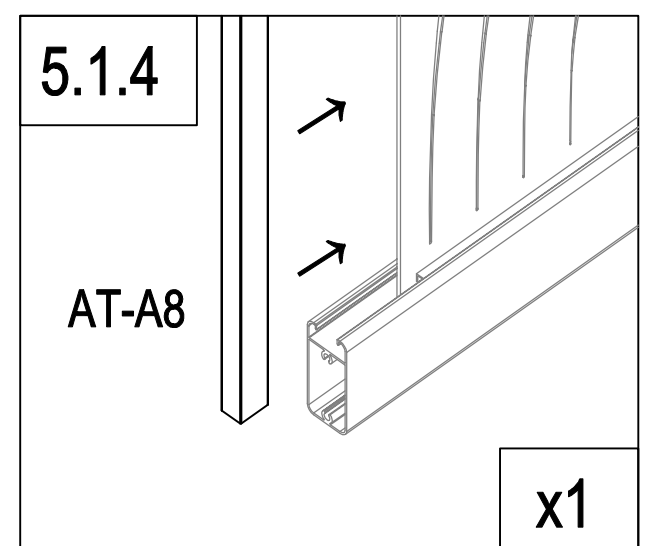
IT: potete capovolgere e cambiare la direzione di questa piastra per personalizzare il vostro cancello

NL: u kunt de richting van deze plaat omdraaien en veranderen om uw poort te verpersoonlijken...

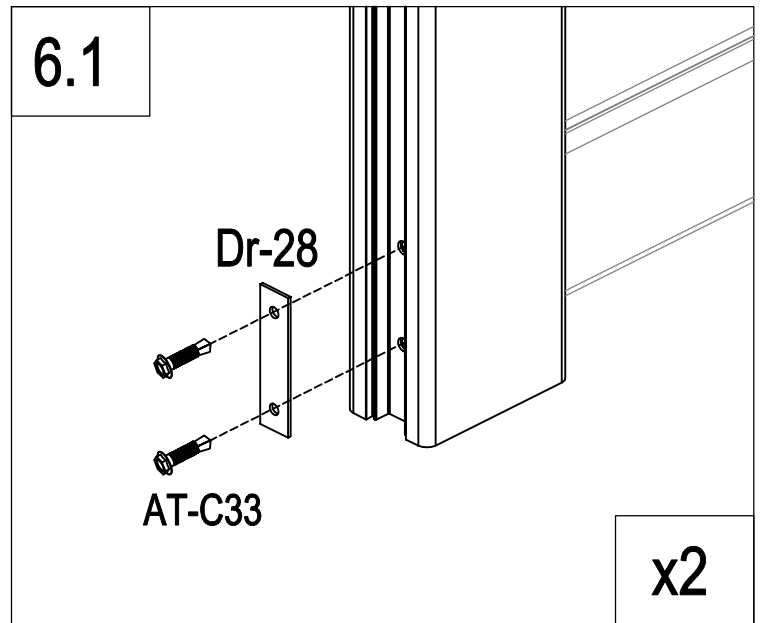
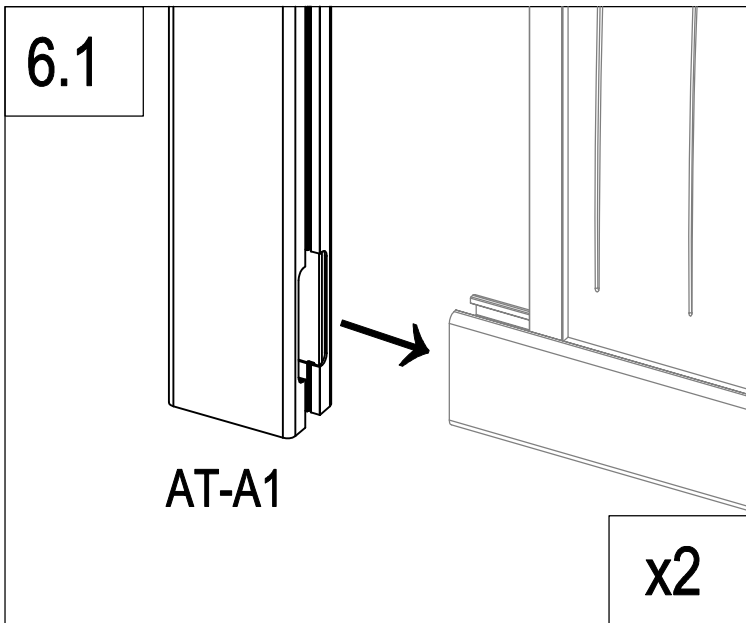
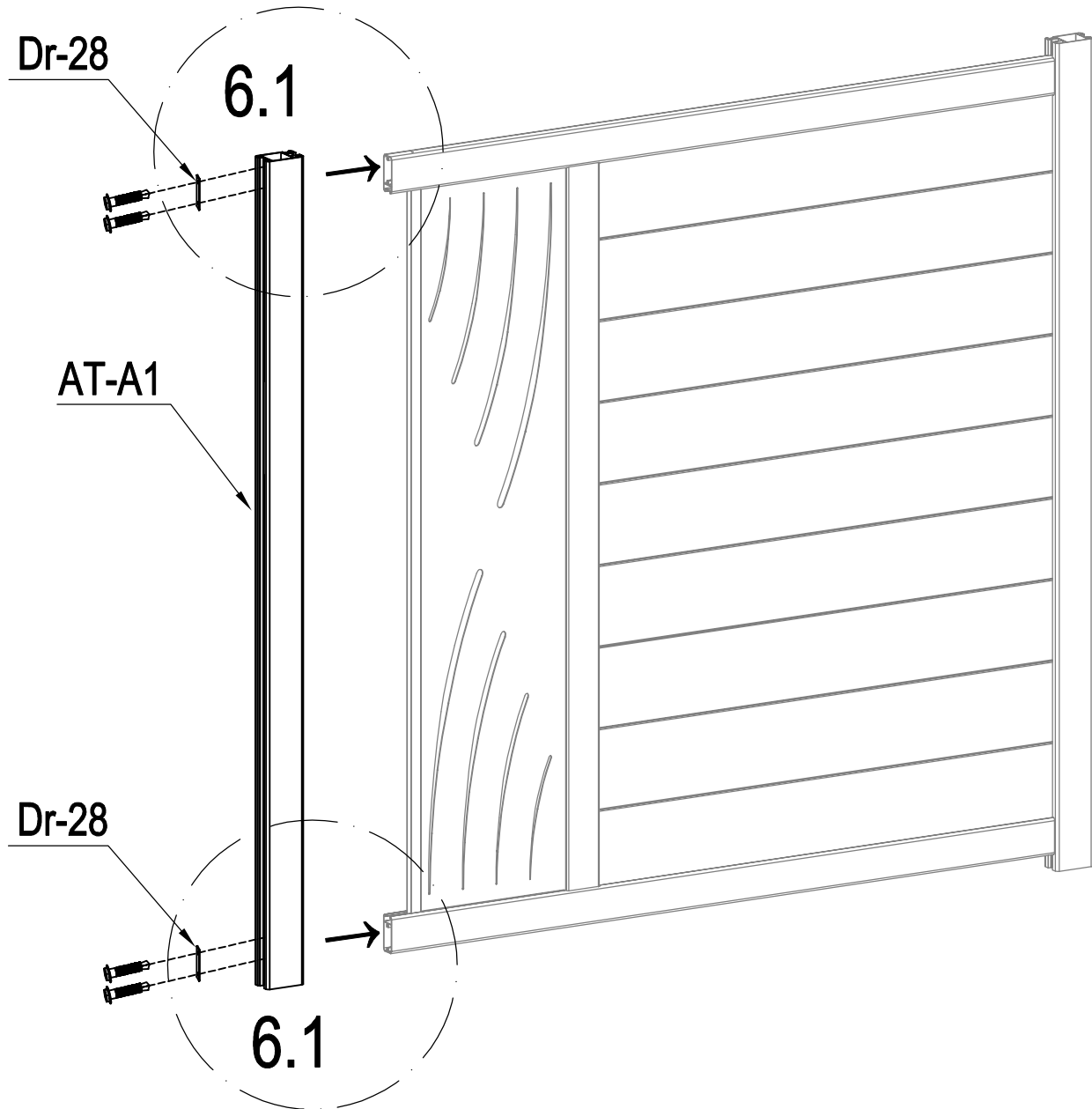
PL: można obrócić i przełączyć kierunek tej płyty, aby spersonalizować bramę.

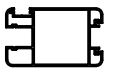

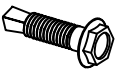


	AT-A8a	1
	AT-A8b	2
	AT-A10	1
	AT-A8	1

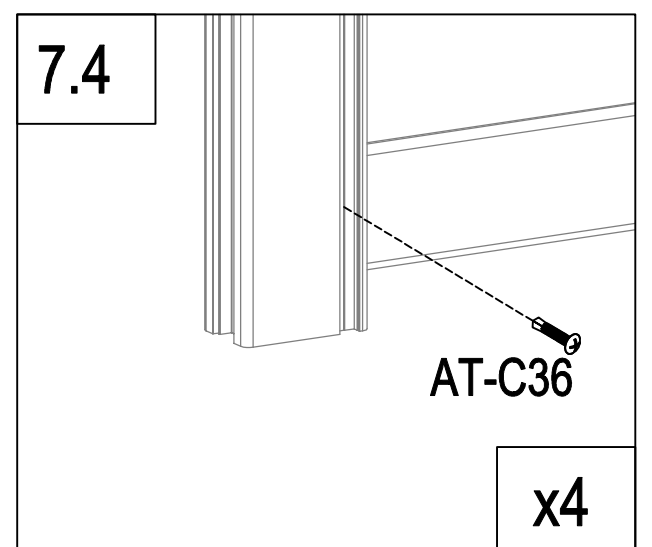
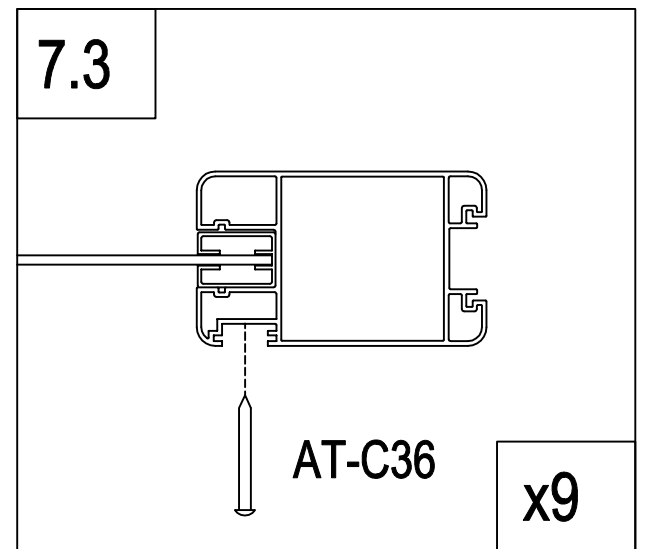
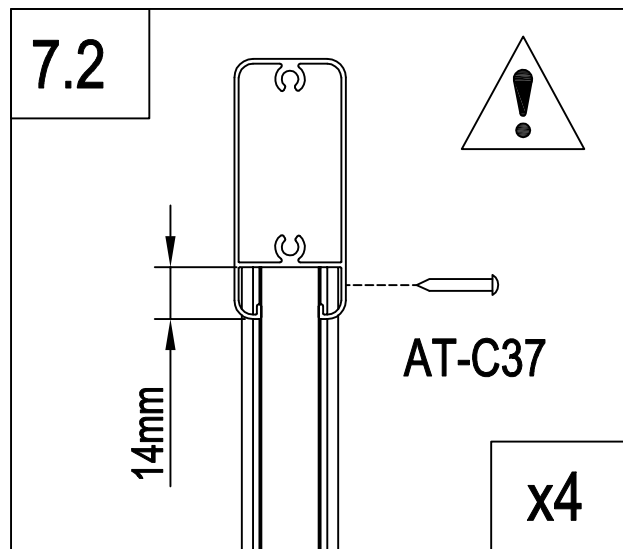
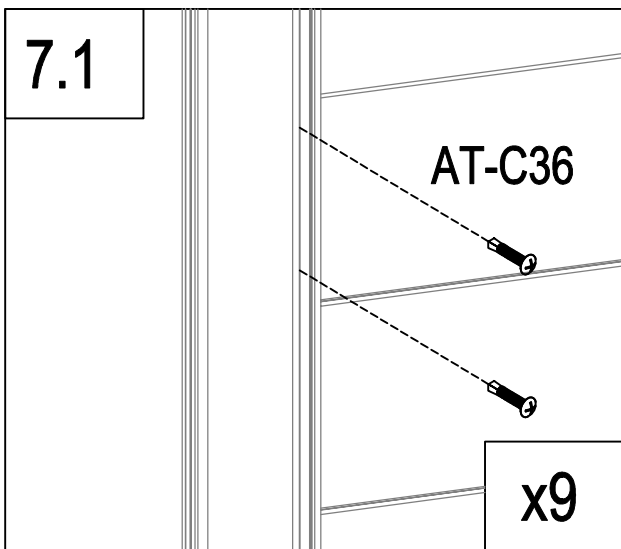
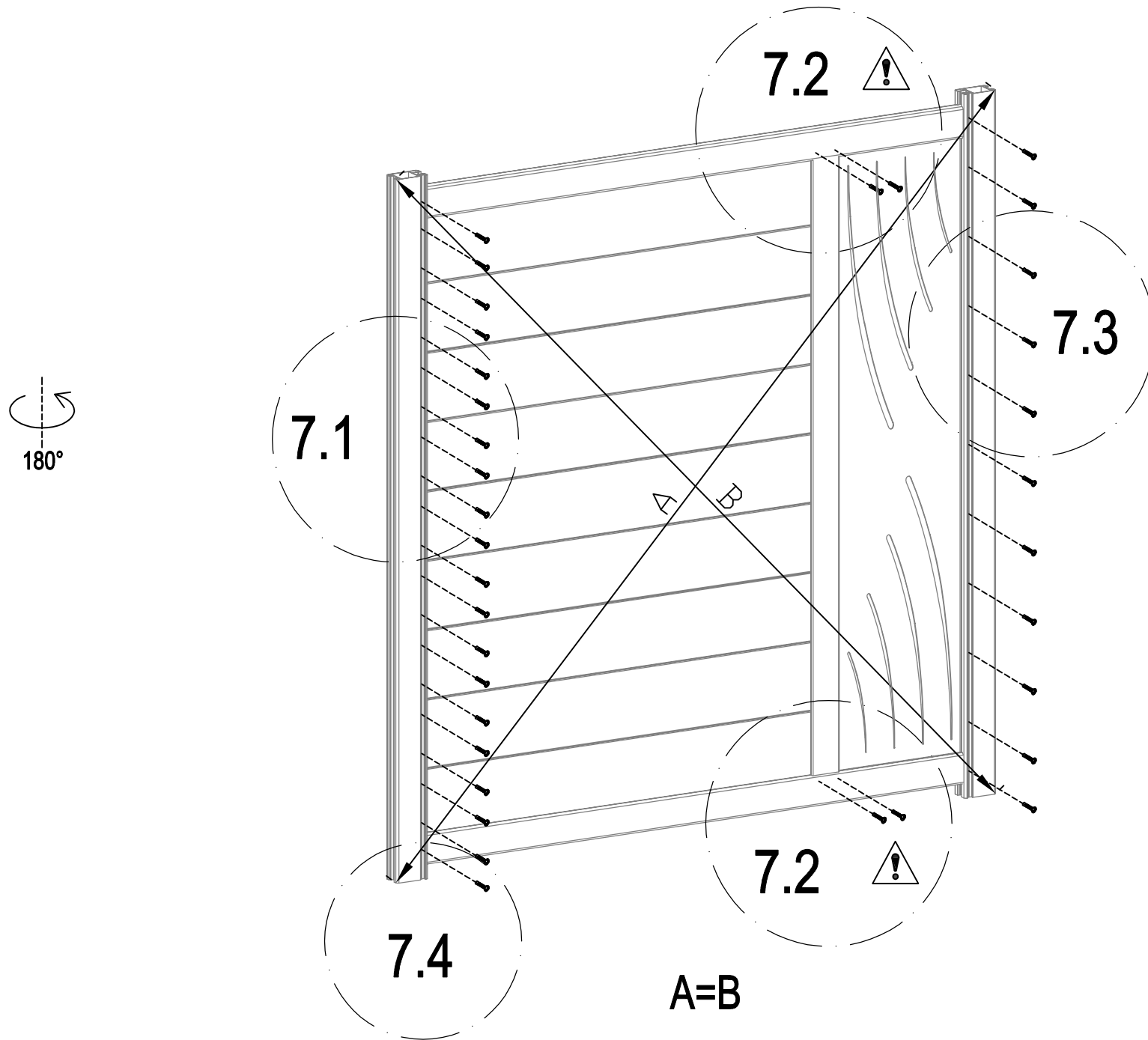




B



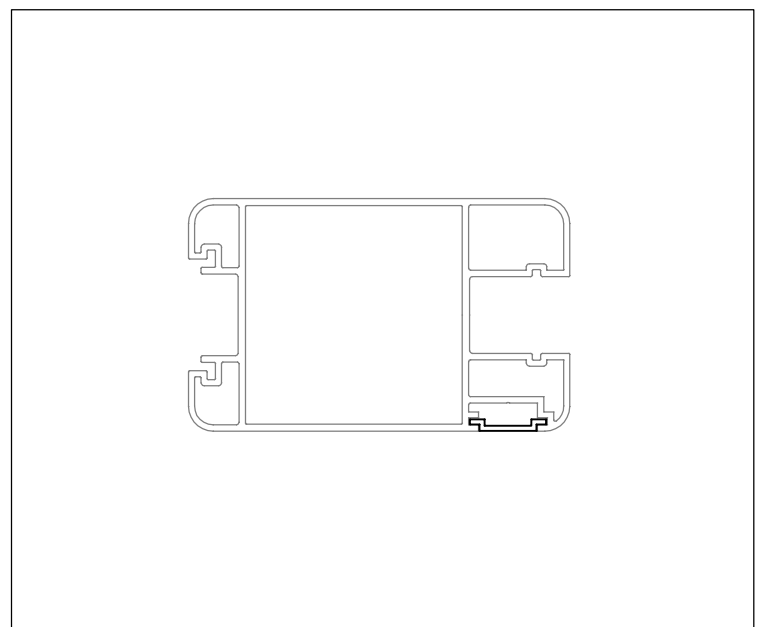
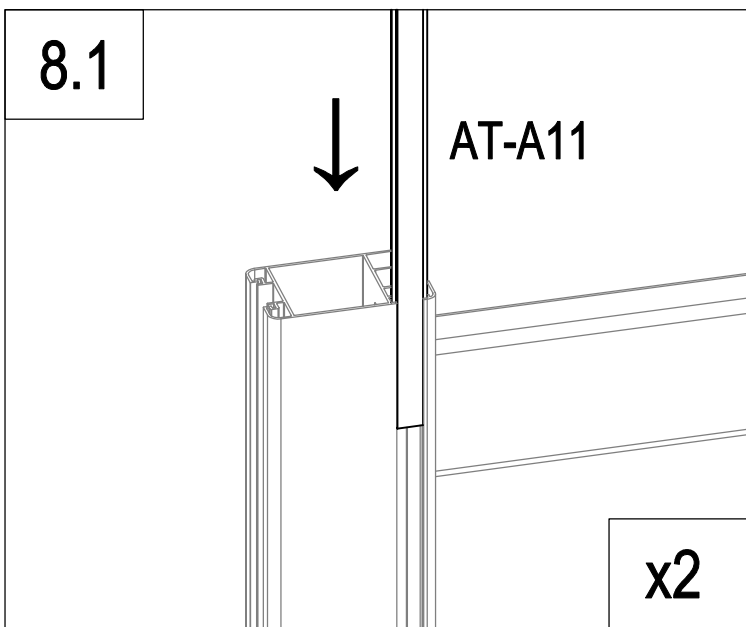
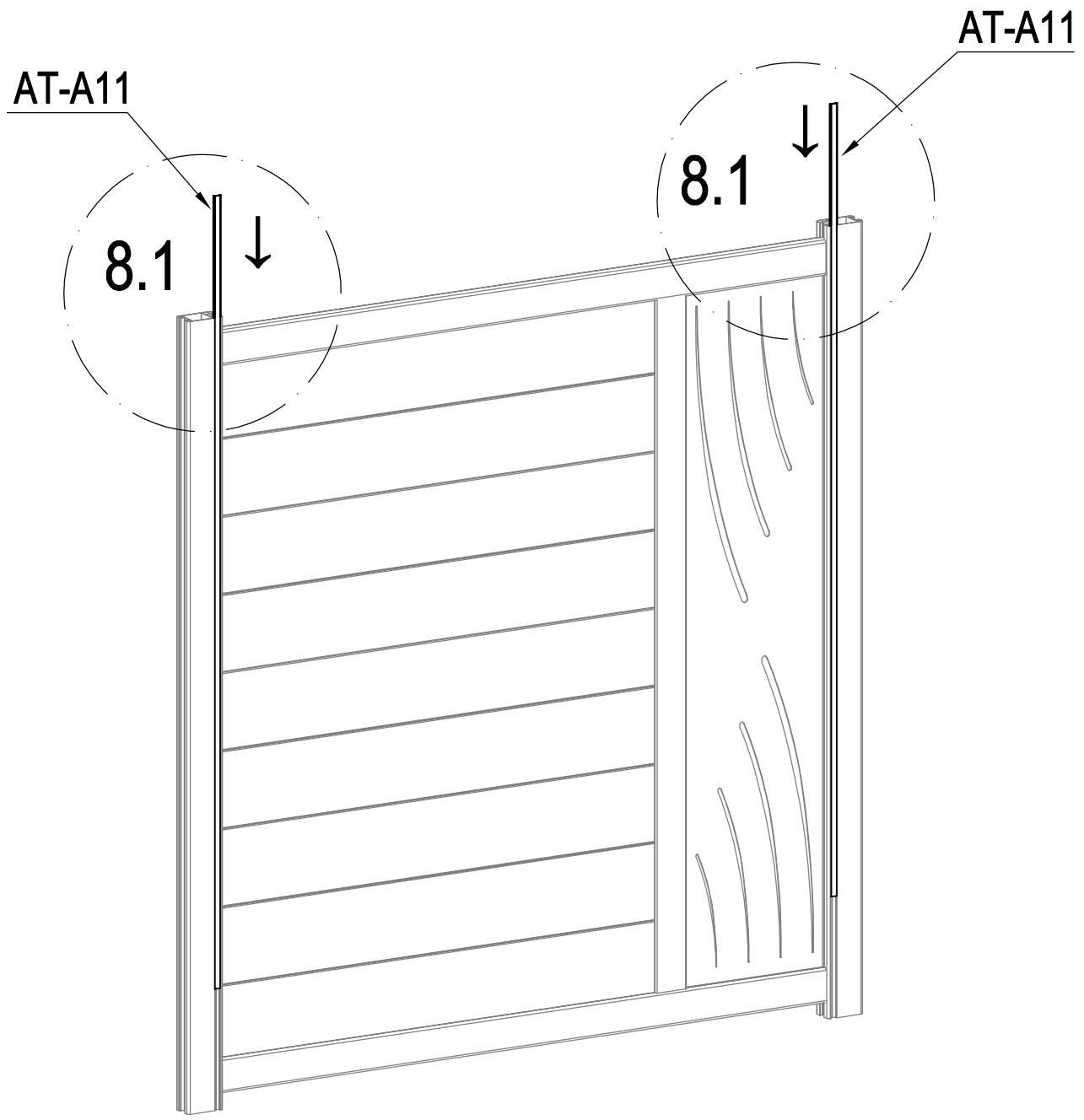
	AT-A1	1
	Dr-28	2
	AT-C33	4

B



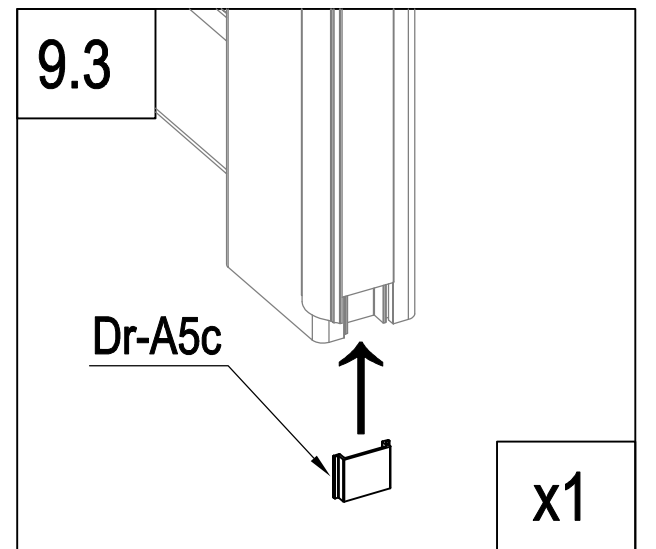
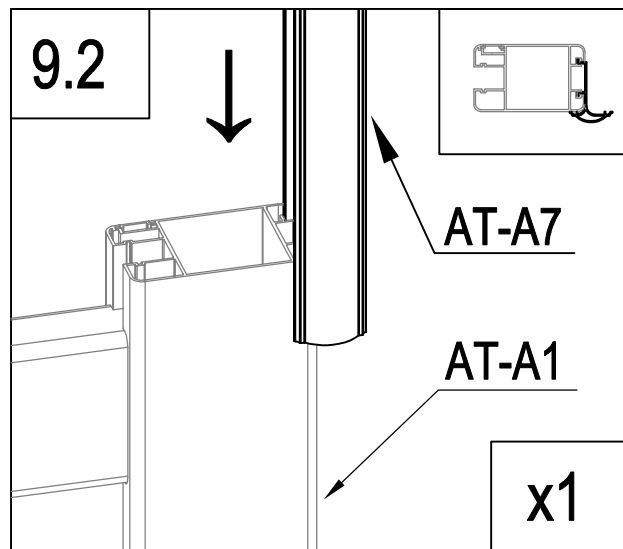
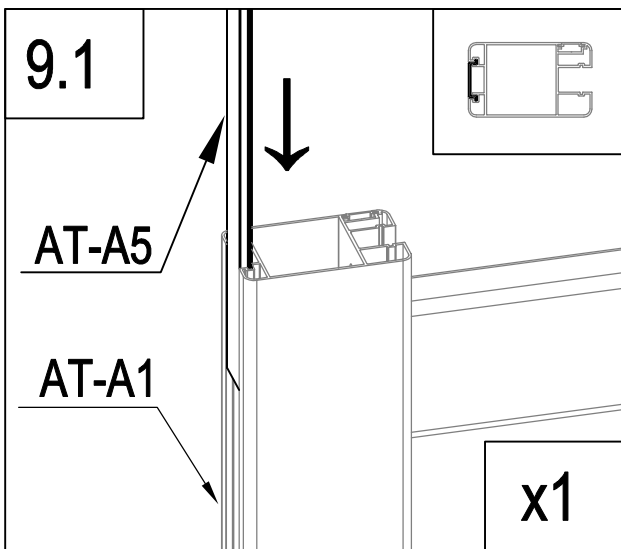
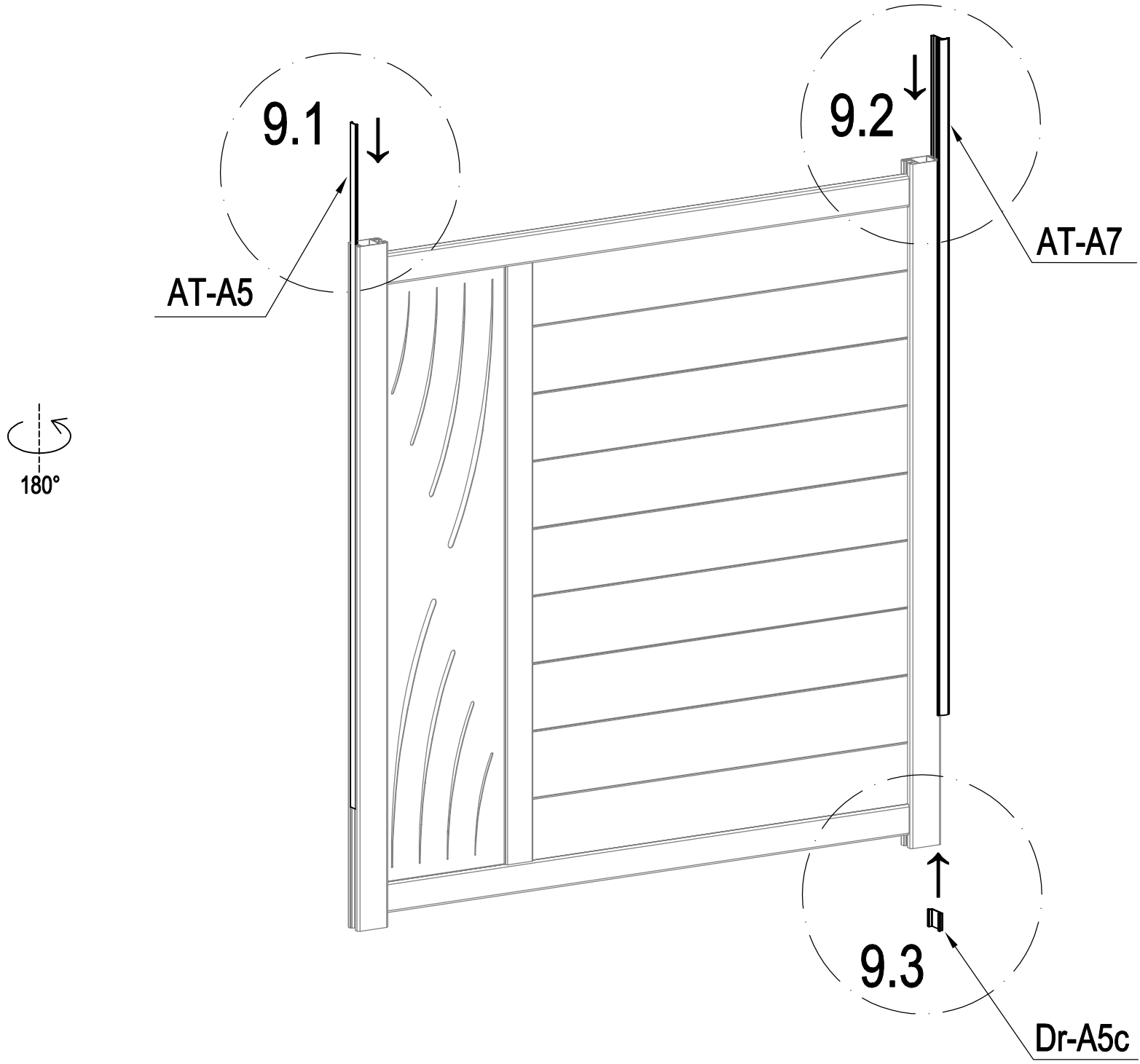
	AT-C36	31
	AT-C37	4


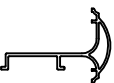
B



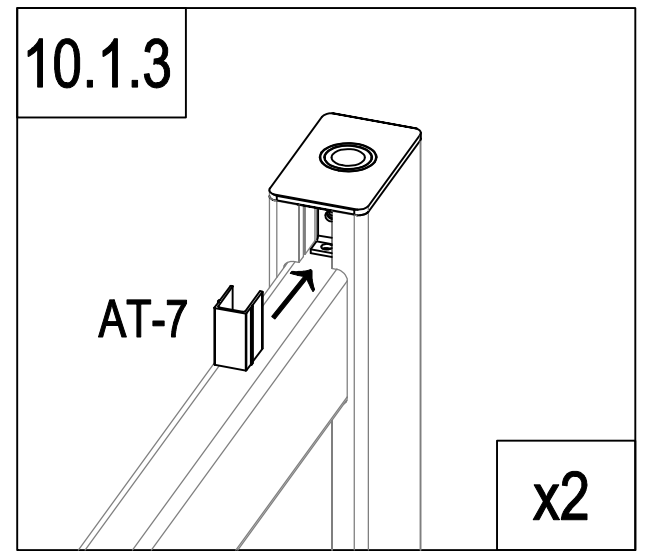
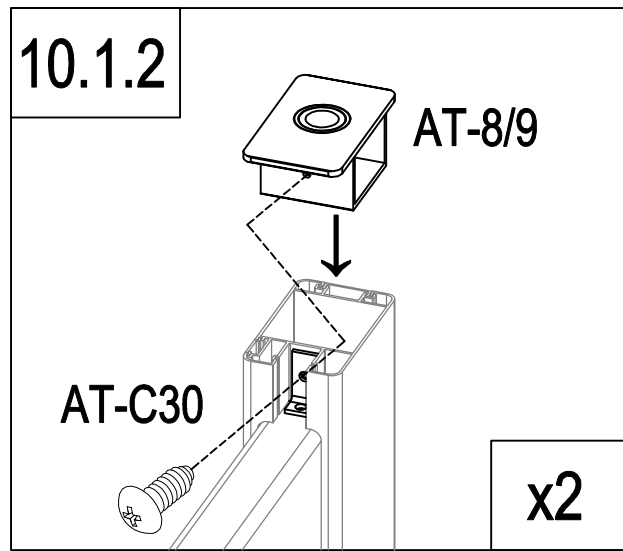
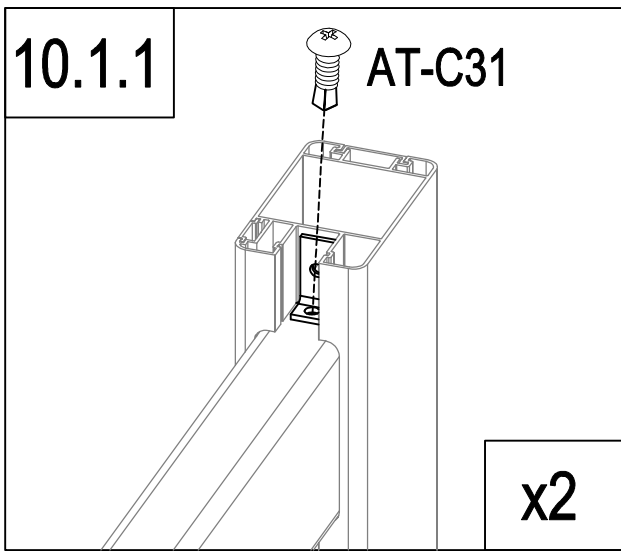
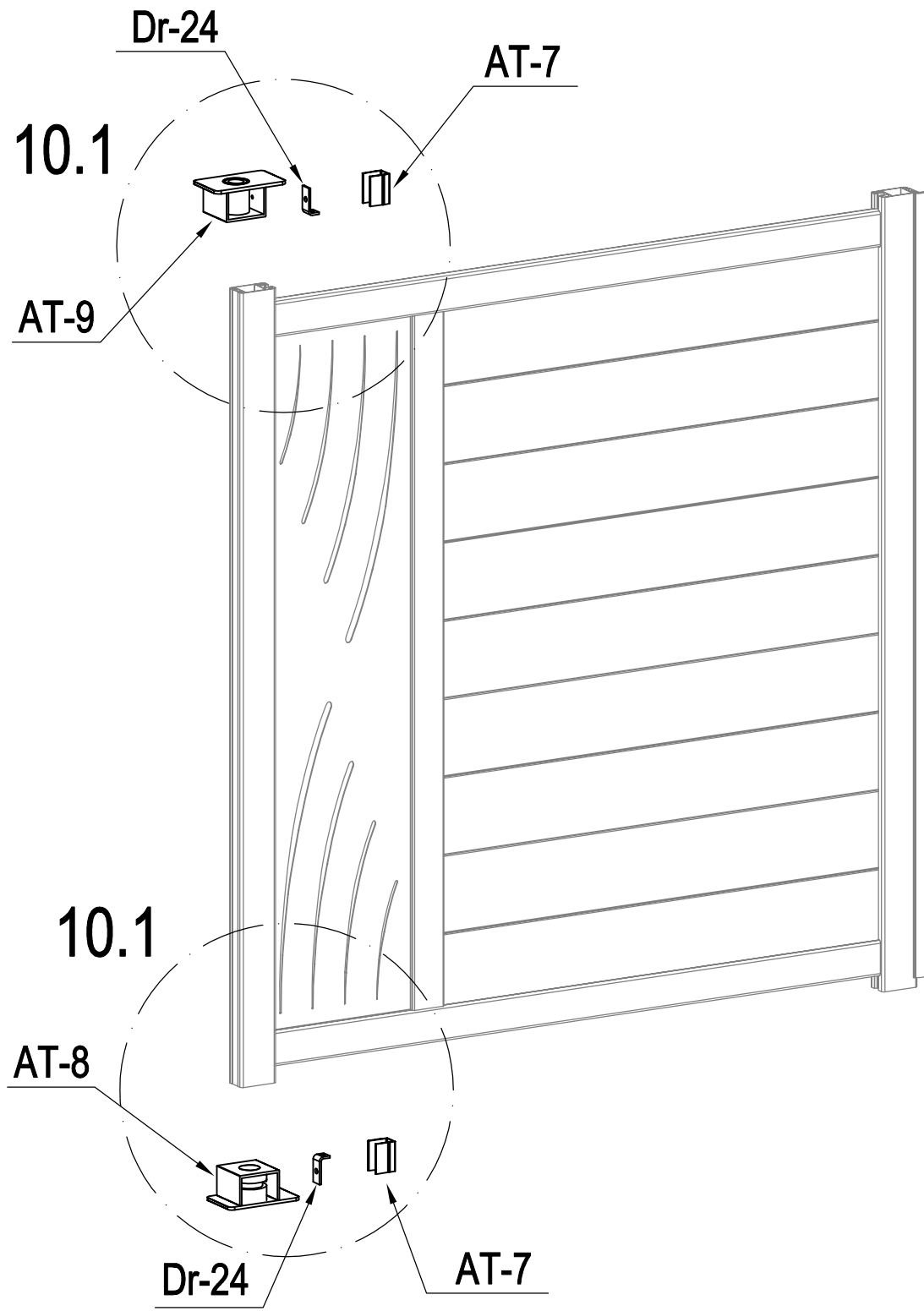
	AT-A11	2
---	--------	---

B



	AT-A5	1
	Dr-A5c	1
	AT-A7	1

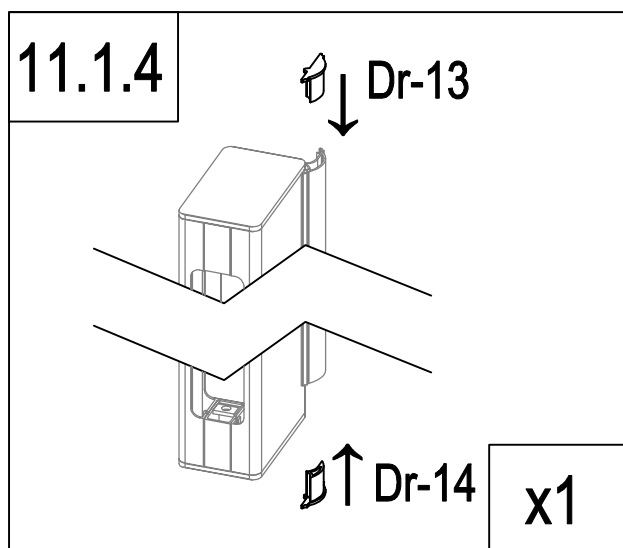
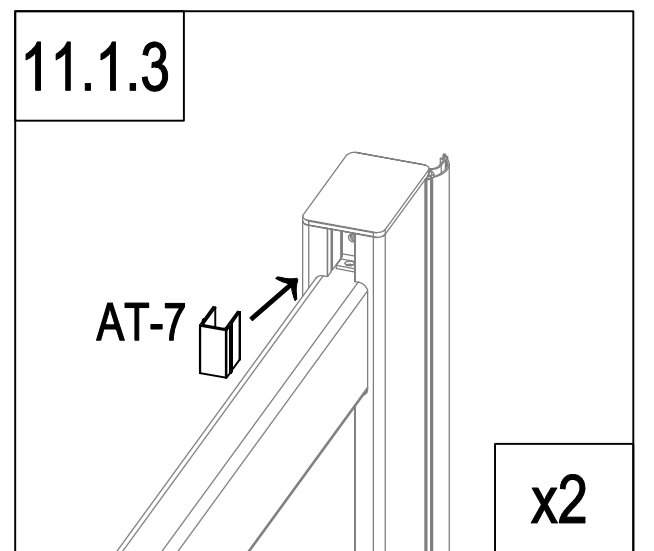
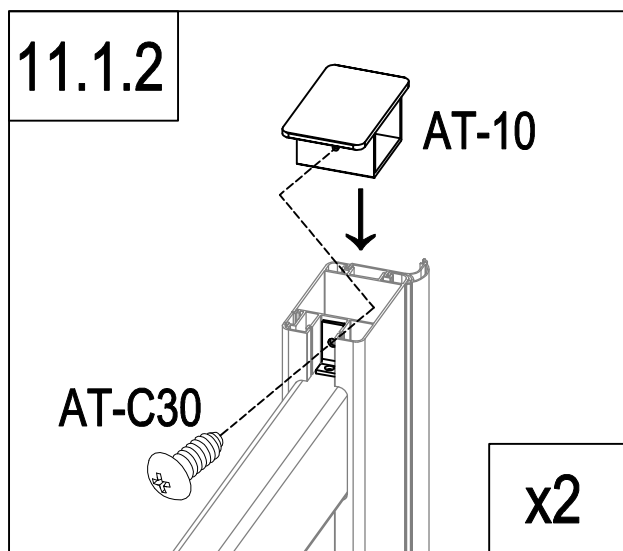
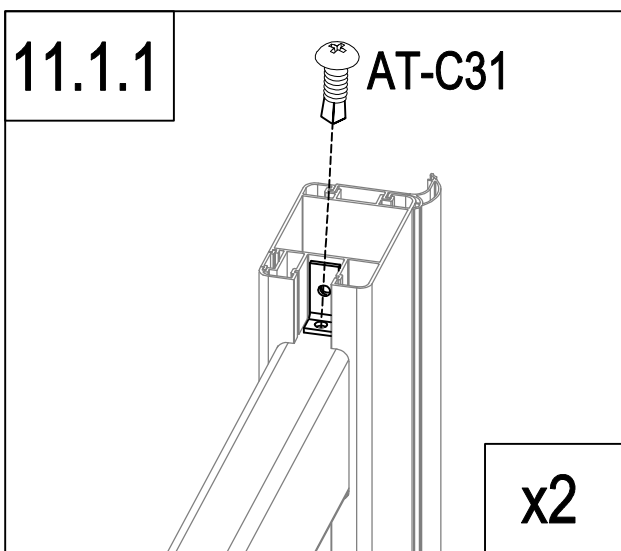
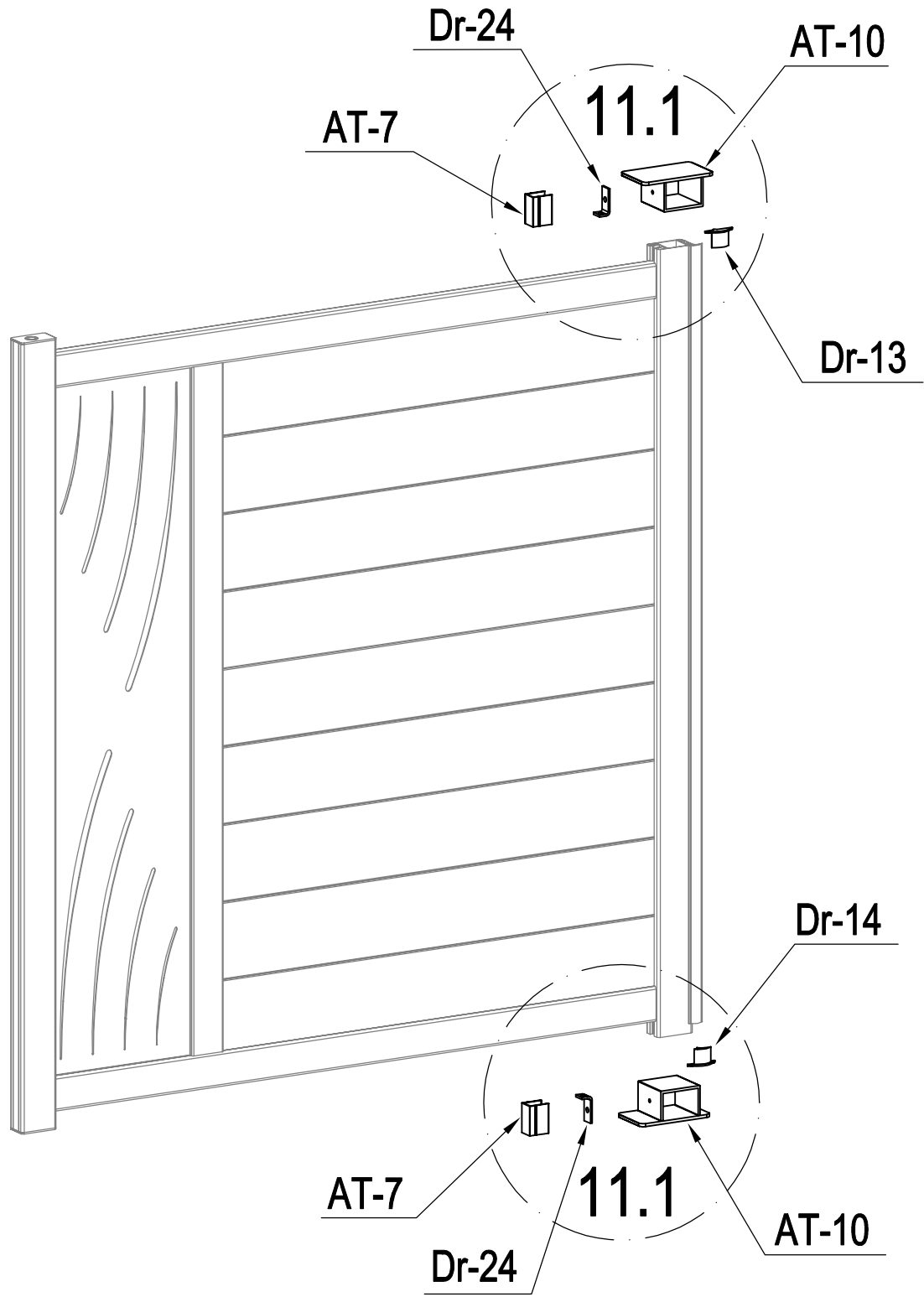
B



	AT-8	1
	AT-9	1
	Dr-24	2

	AT-7	2
	AT-C30	2
	AT-C31	2

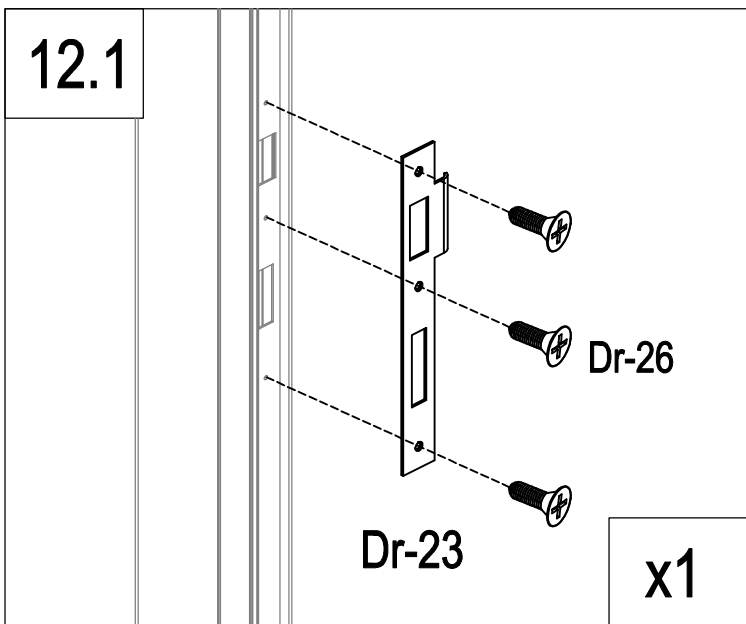
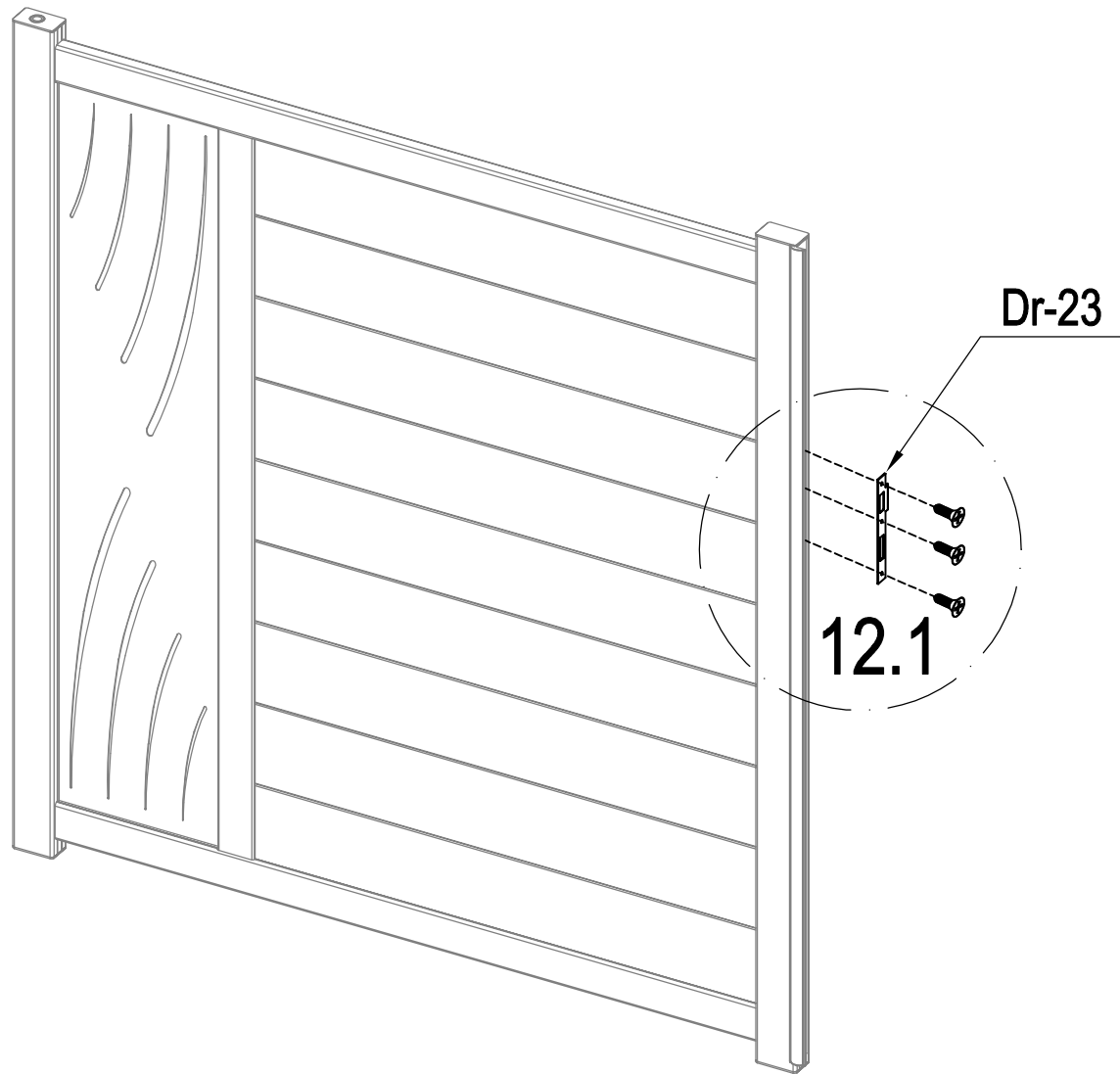
B



	AT-10	2
	Dr-24	2
	AT-7	2
	Dr-13	1

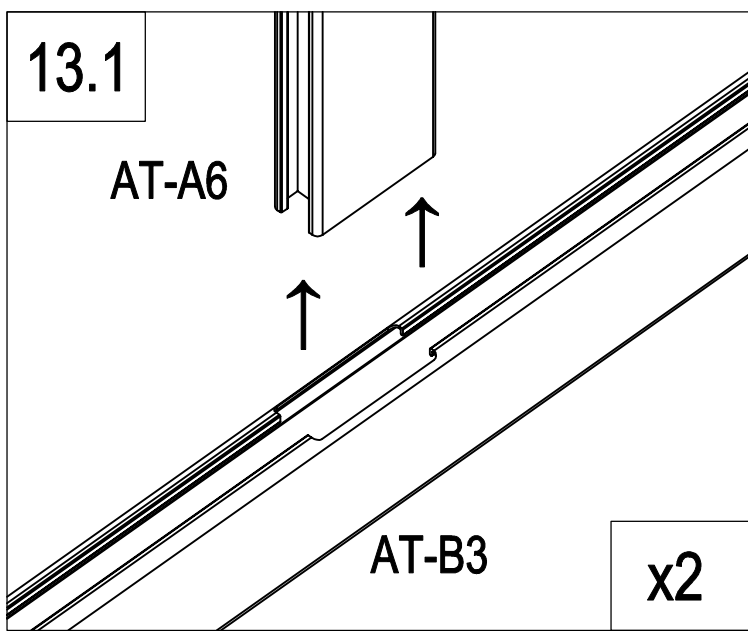
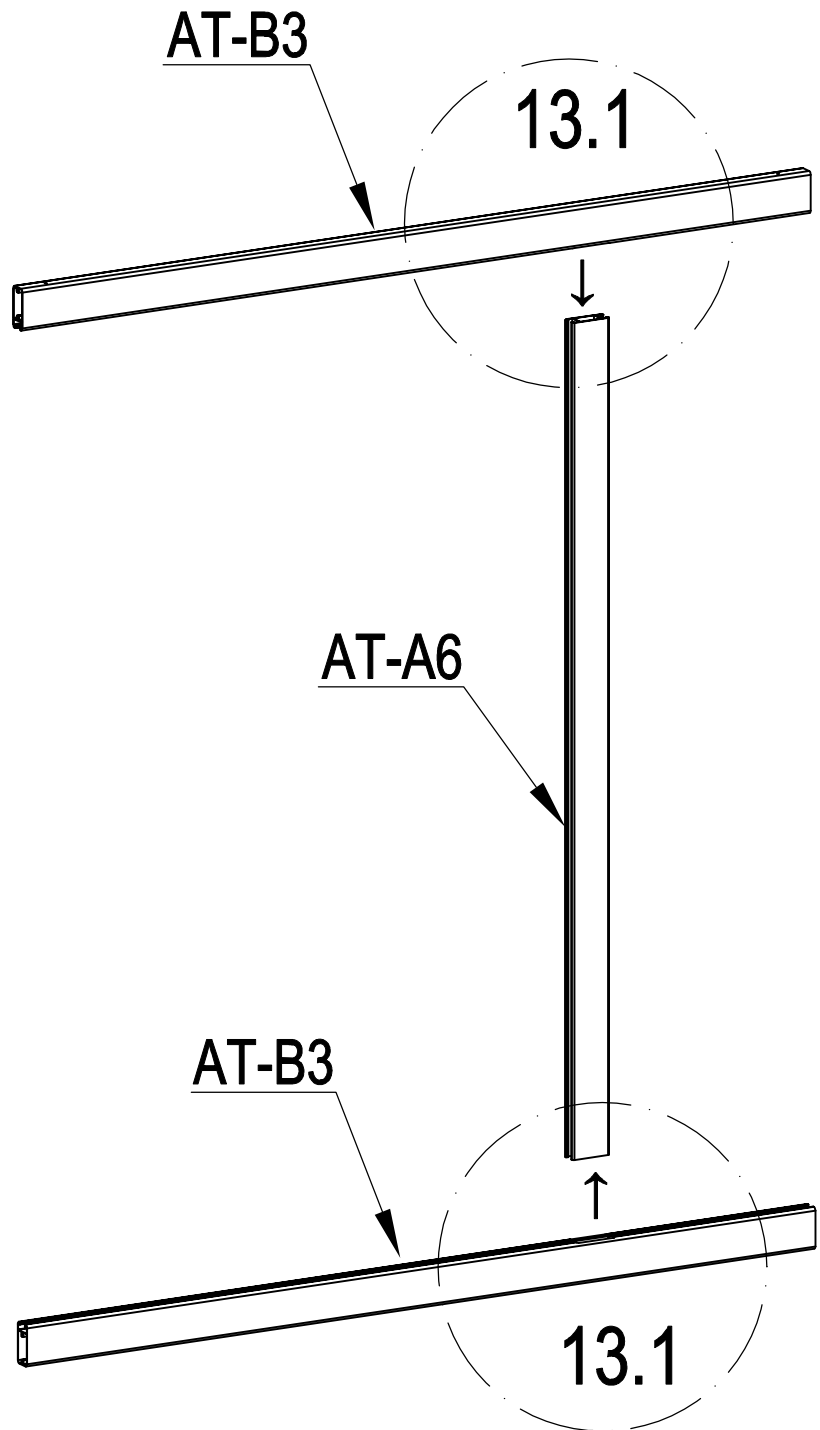
	DR-14	1
	AT-C30	2
	AT-C31	2


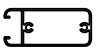
B



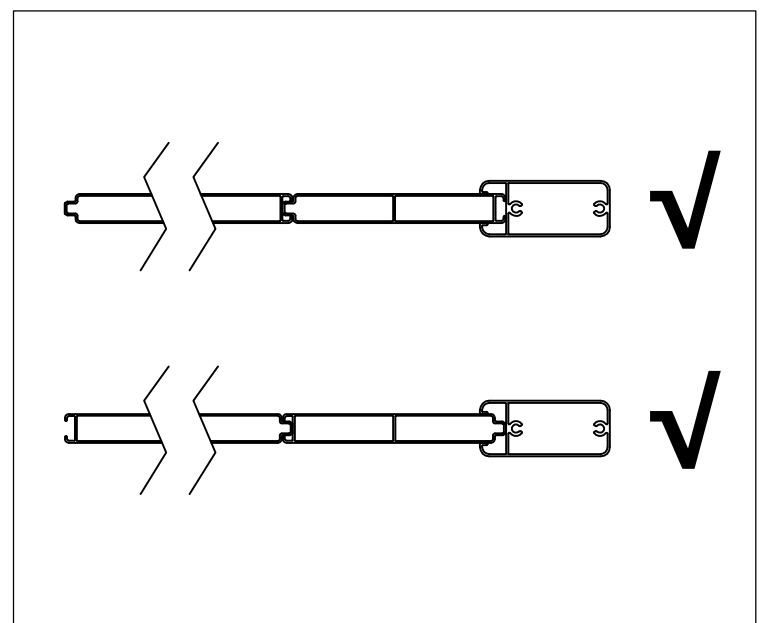
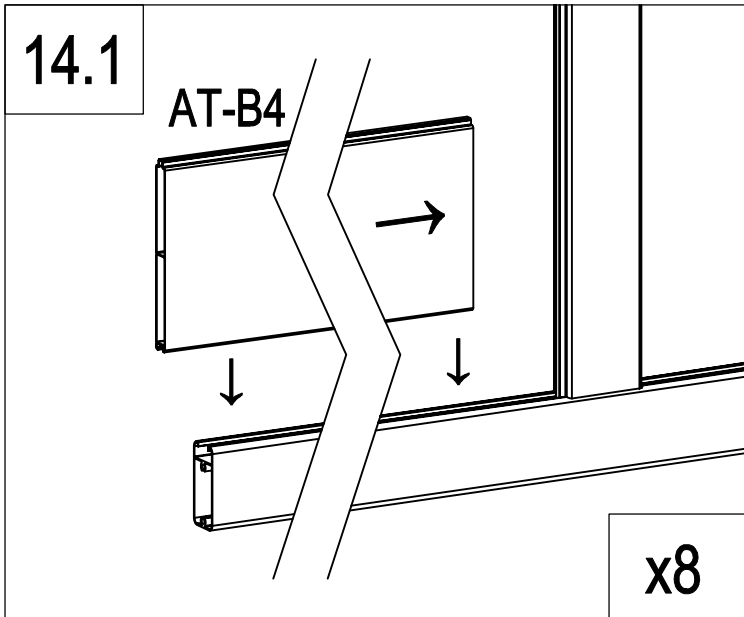
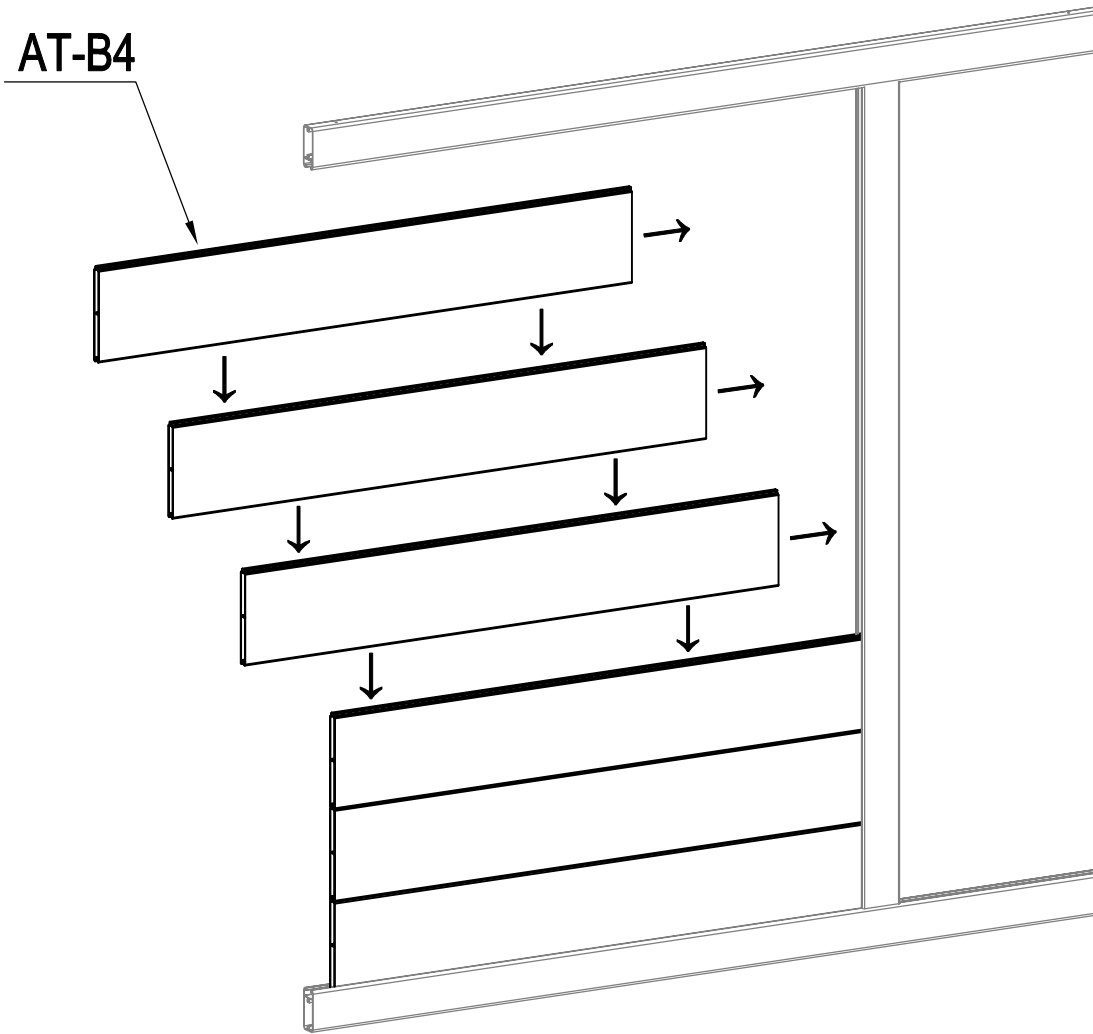
	Dr-23	1
	Dr-26	3

B



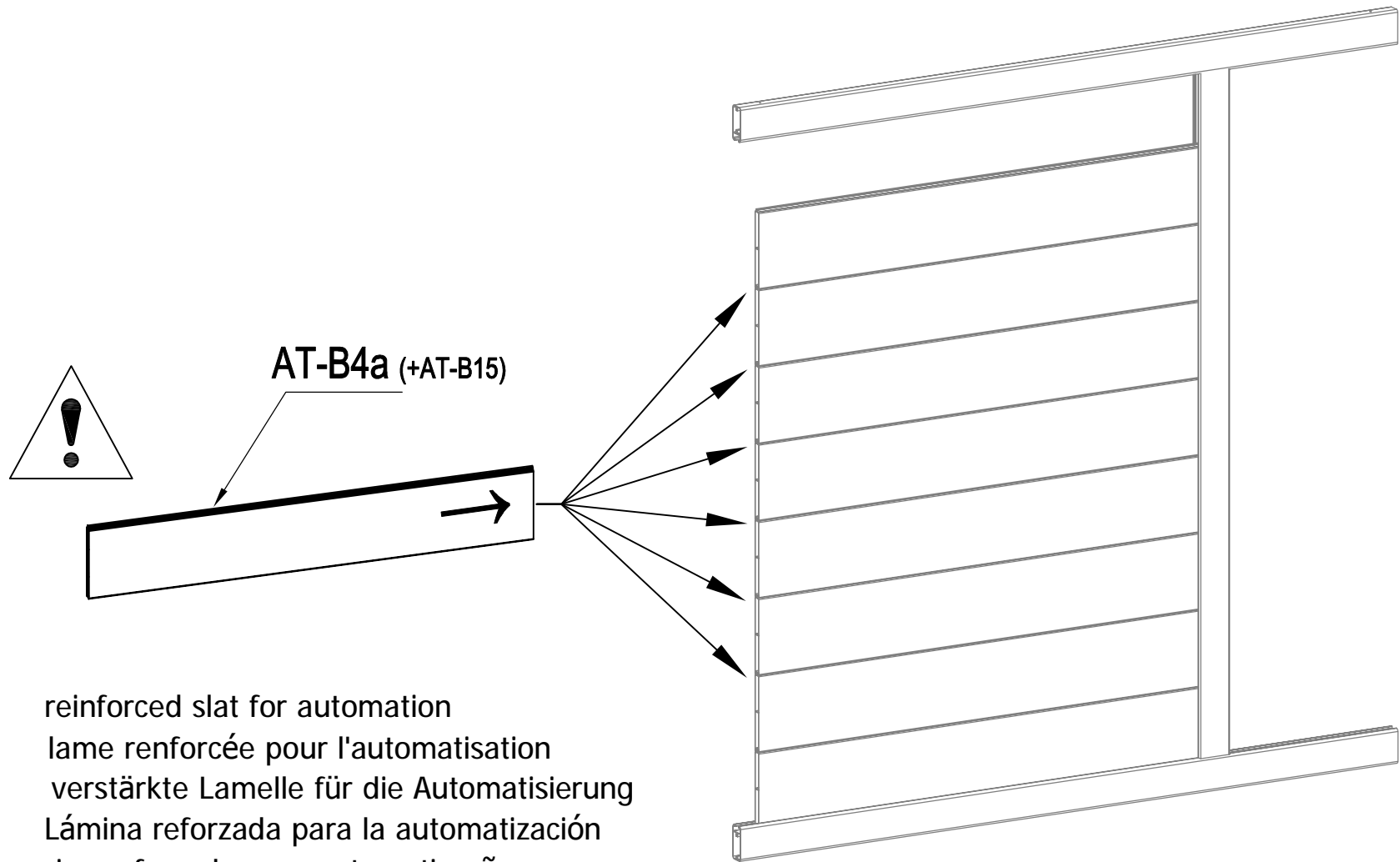
	AT-A6	1
	AT-B3	2

B

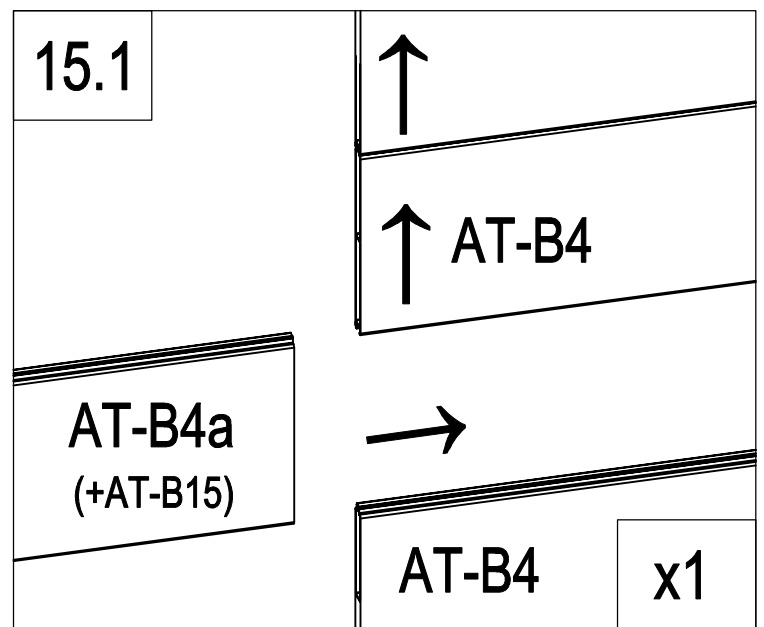
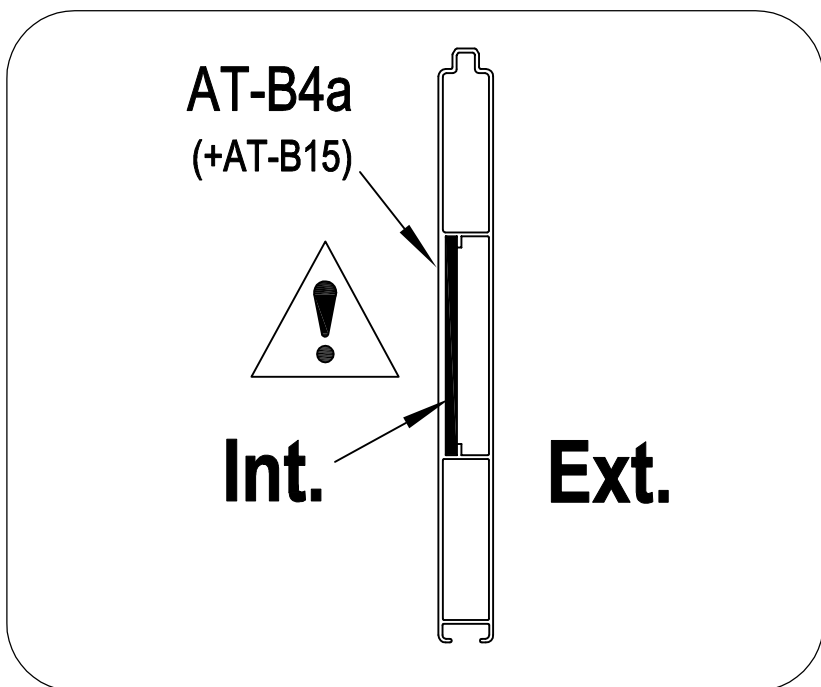



	AT-B4	8
--	-------	---

B

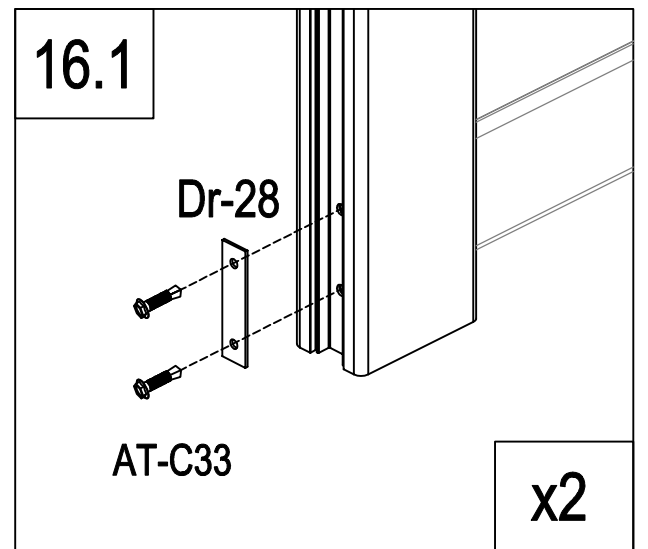
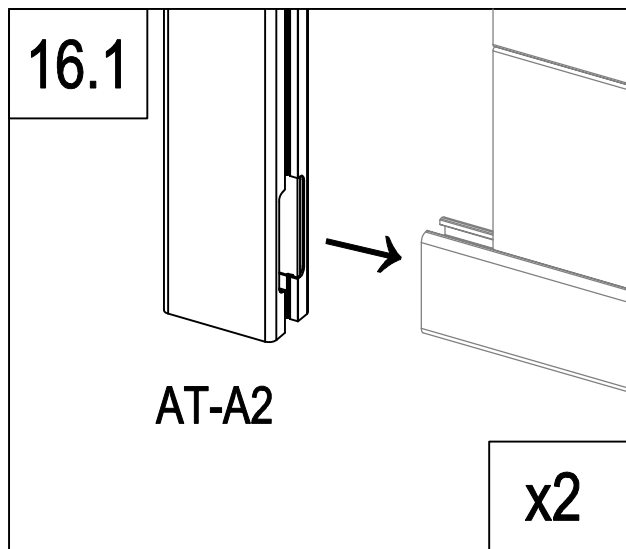
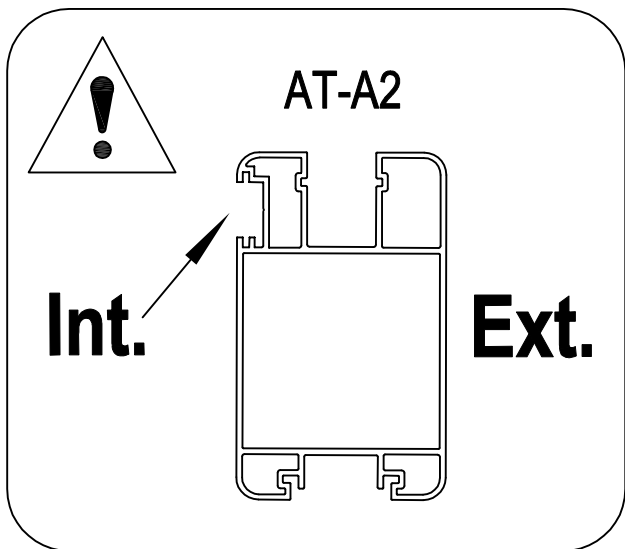
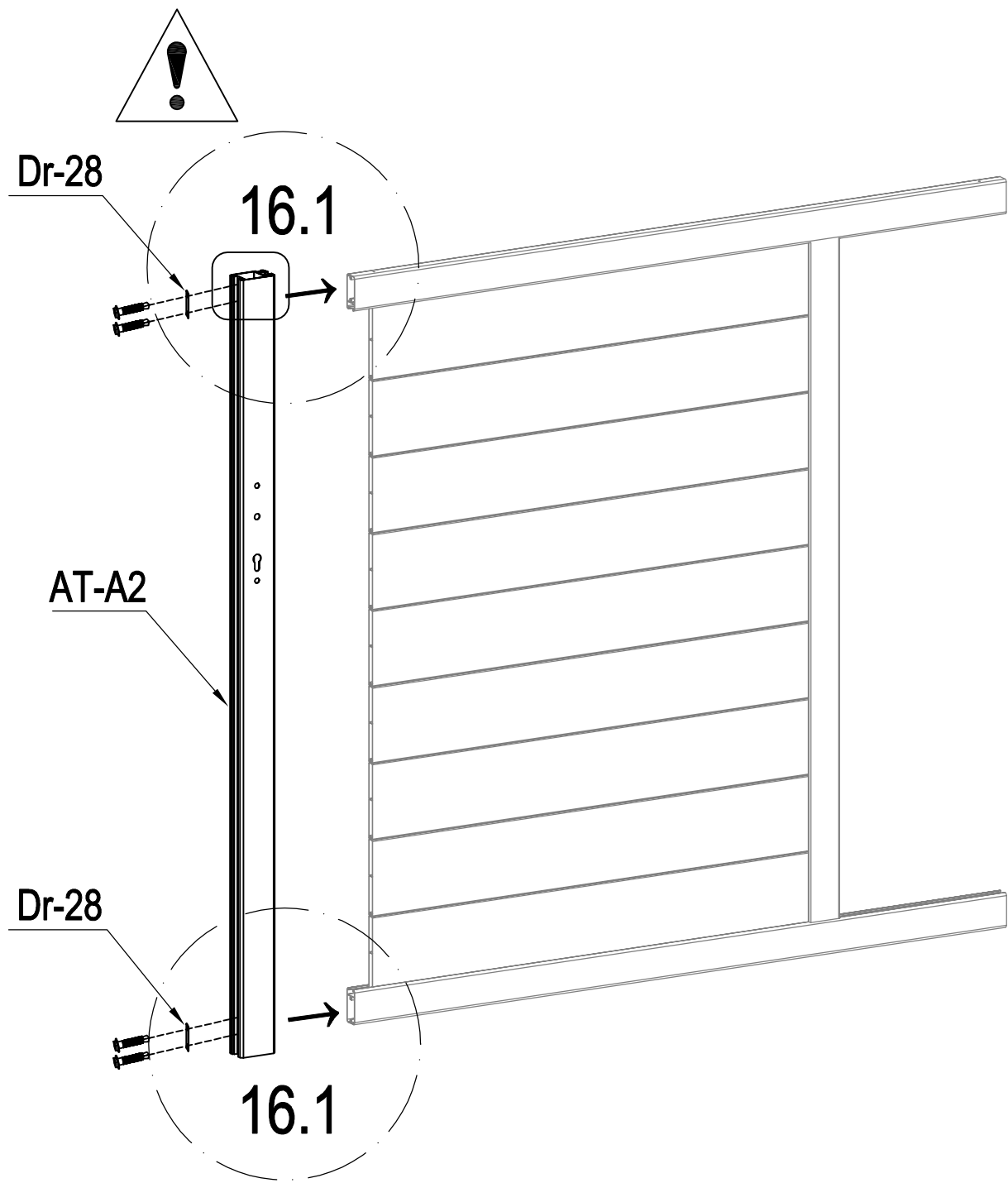


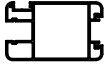


- EN: reinforced slat for automation
- FR : lame renforcée pour l'automatisation
- DE : verstärkte Lamelle für die Automatisierung
- ES: Lámina reforzada para la automatización
- PT: ripa reforçada para automatização
- IT: lamella rinforzata per l'automazione
- NL: versterkte lat voor automatisering
- PL: wzmocniona listwa do automatyzacji



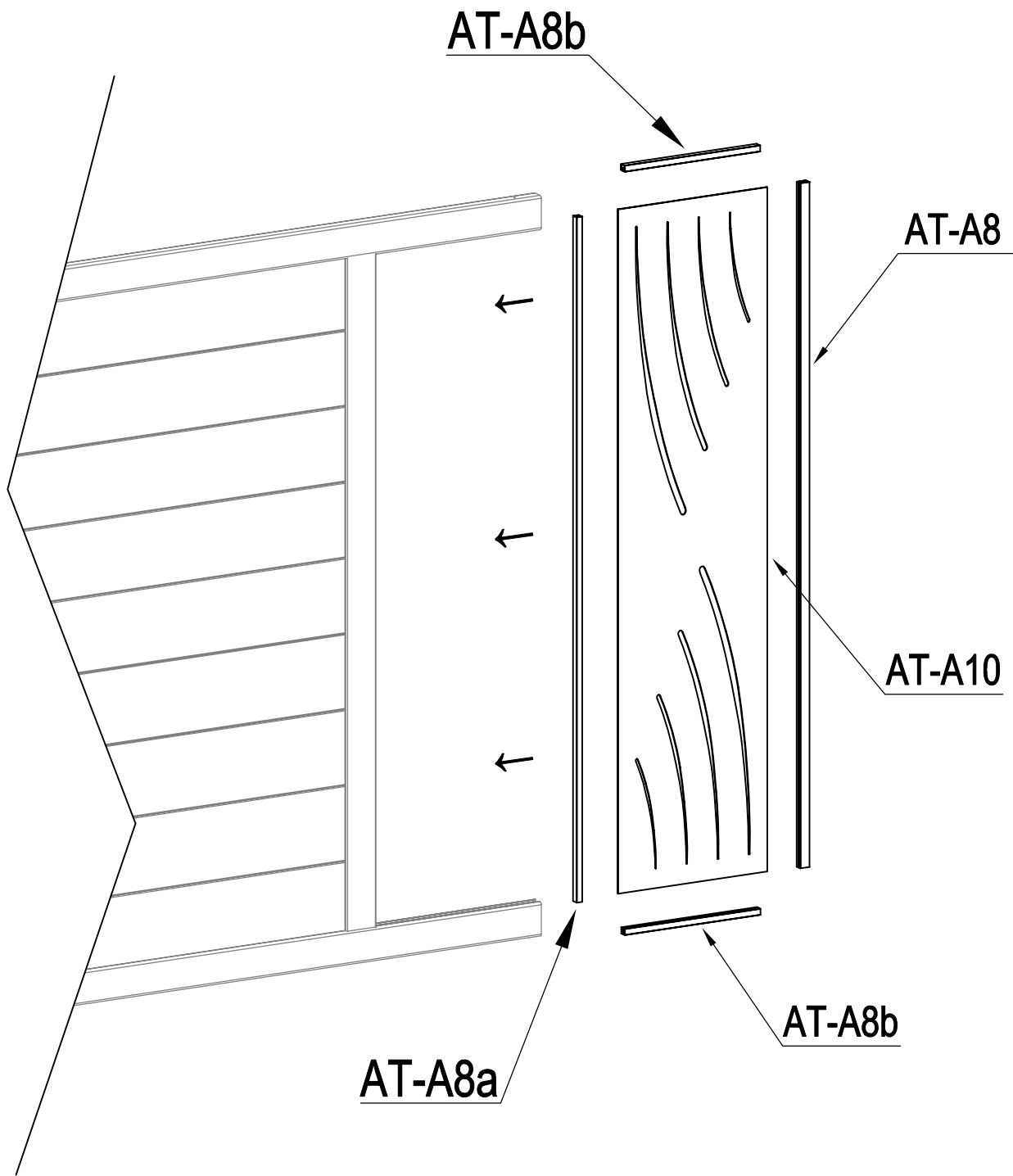
	AT-B4a (+AT-B15)	1
---	------------------	---

B

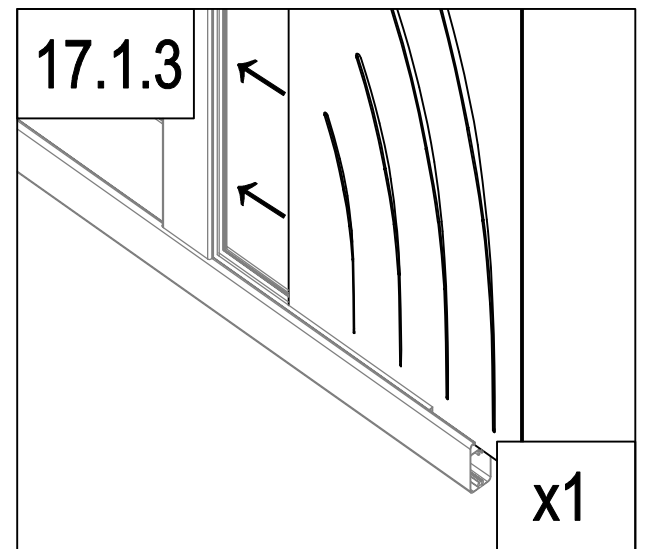
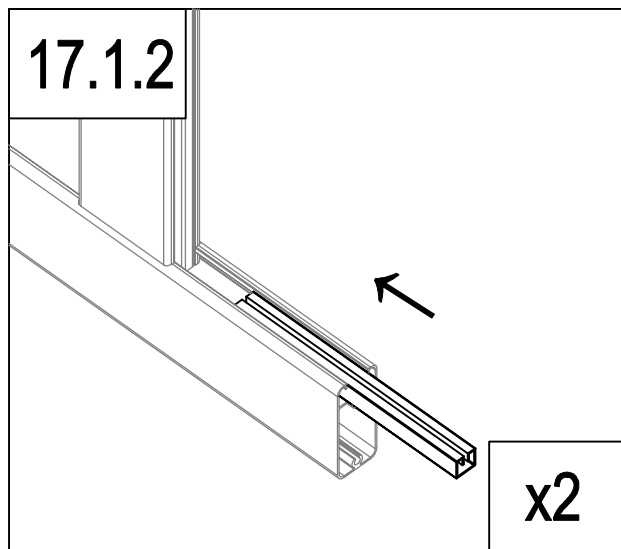
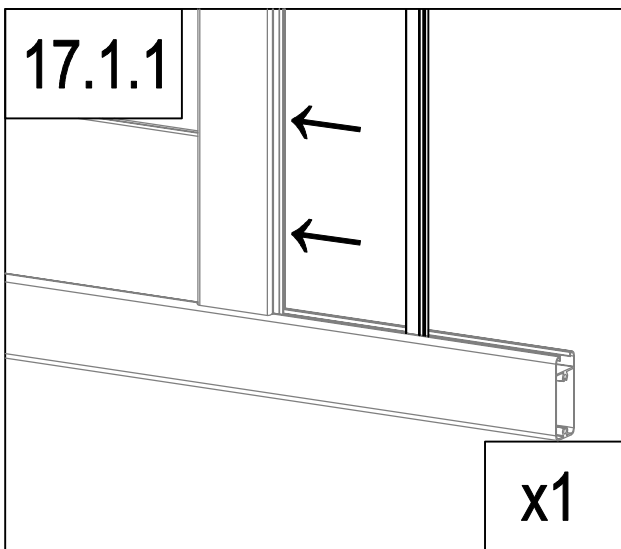


	AT-A2	1
	Dr-28	2
	AT-C33	4

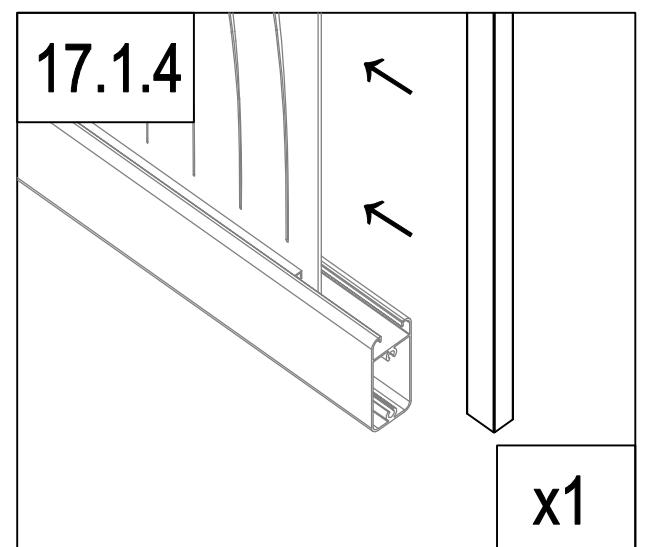
B



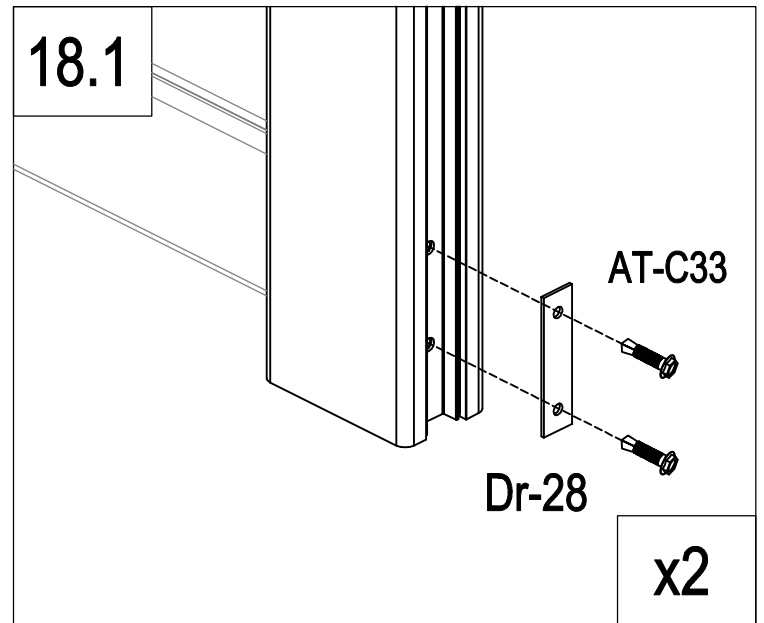
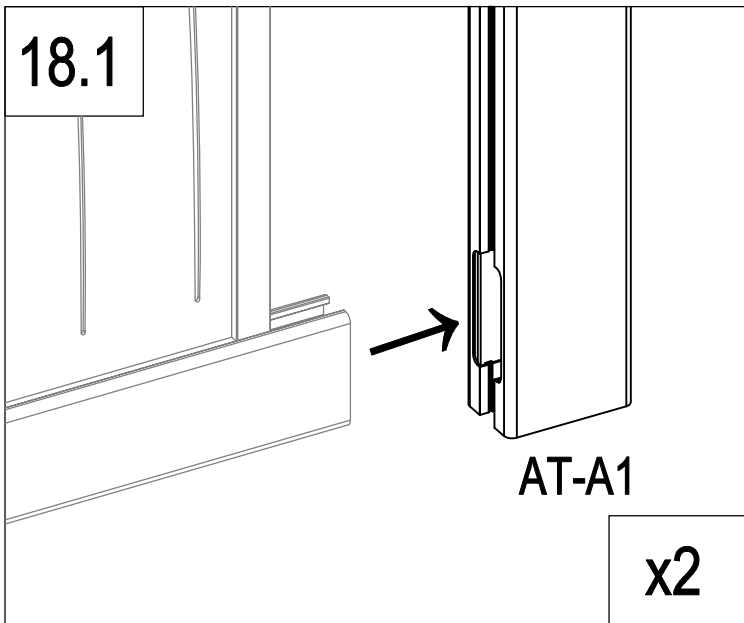
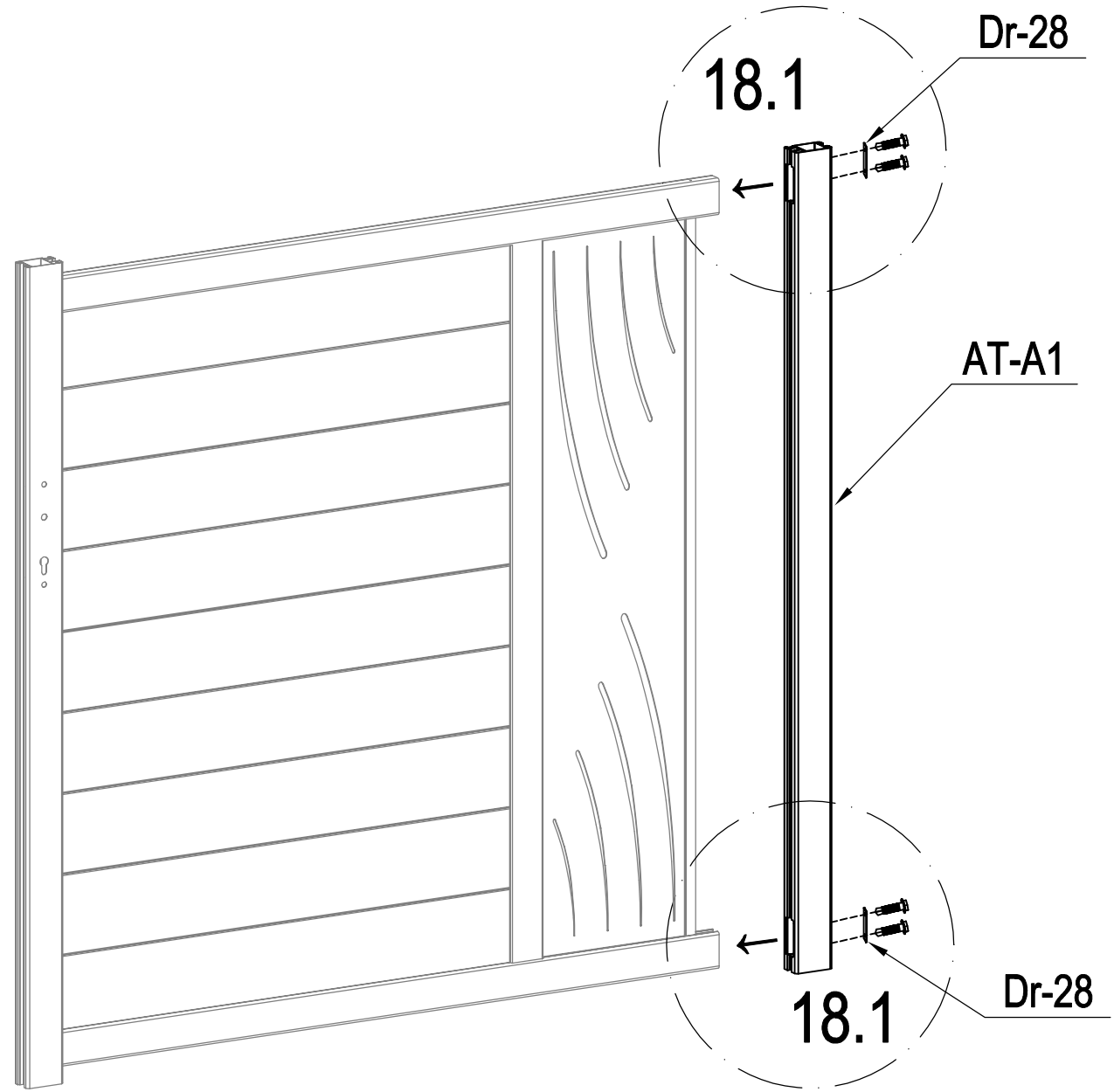
EN :you can flip and switch the direction of this plate to personalize your gate
 FR: vous pouvez retourner et changer la direction de cette plaque pour personnaliser votre portail
 DE: Sie können dieses Schild umdrehen und die Richtung wechseln, um Ihr Tor zu personalisieren.
 ES: puedes girar y cambiar la dirección de esta placa para personalizar tu puerta
 PT: pode virar e mudar a direção desta placa para personalizar o seu portão
 IT: potete capovolgere e cambiare la direzione di questa piastra per personalizzare il vostro cancello
 NL: u kunt de richting van deze plaat omdraaien en veranderen om uw poort te verpersoonlijken...
 PL: można obrócić i przełączyć kierunek tej płyty, aby spersonalizować bramę.

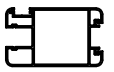
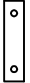
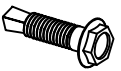


	AT-A8a	1
	AT-A8b	2
	AT-A10	1
	AT-A8	1

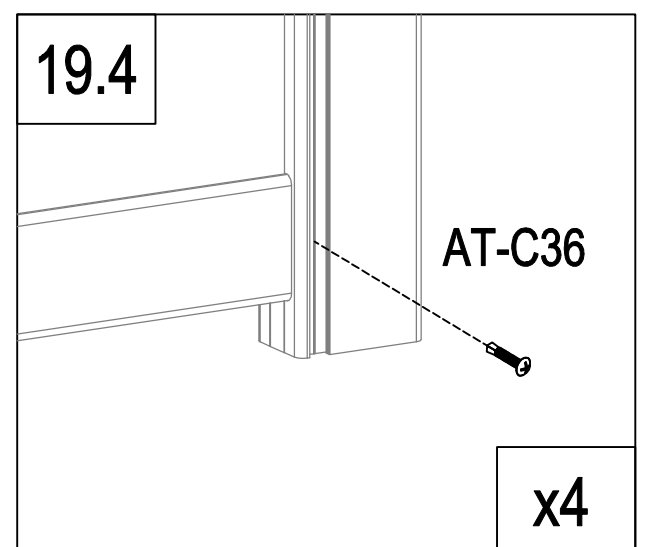
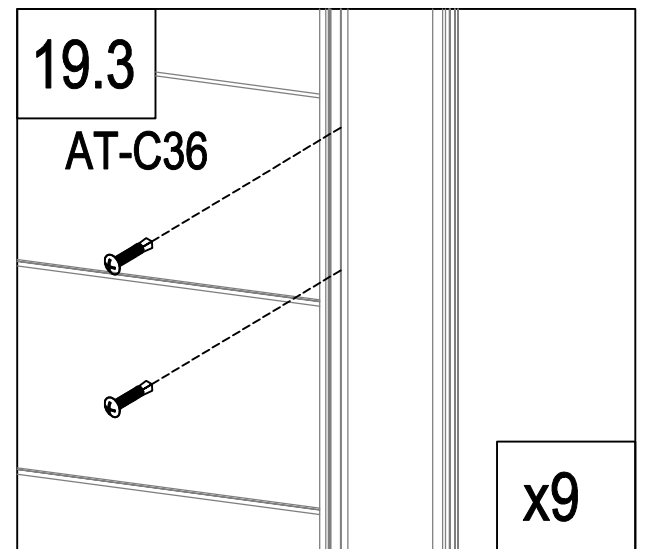
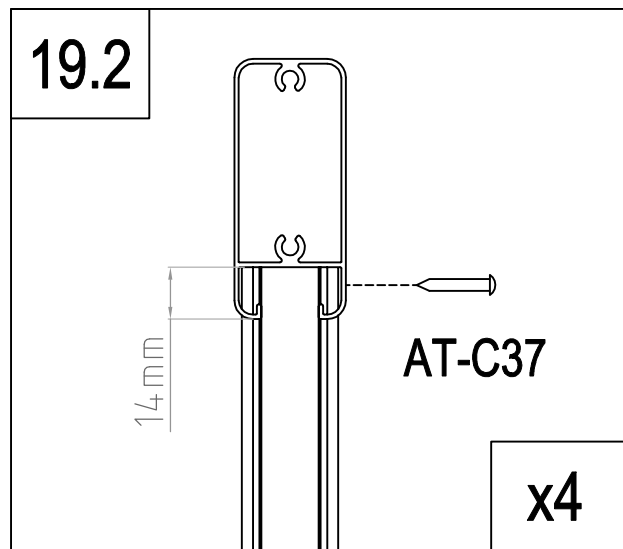
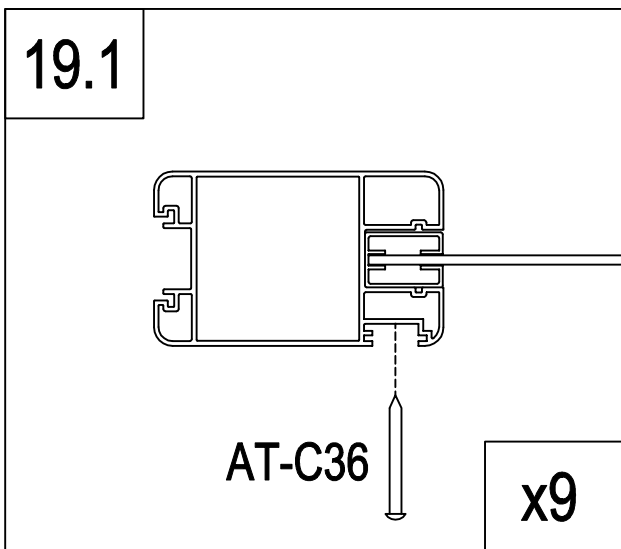
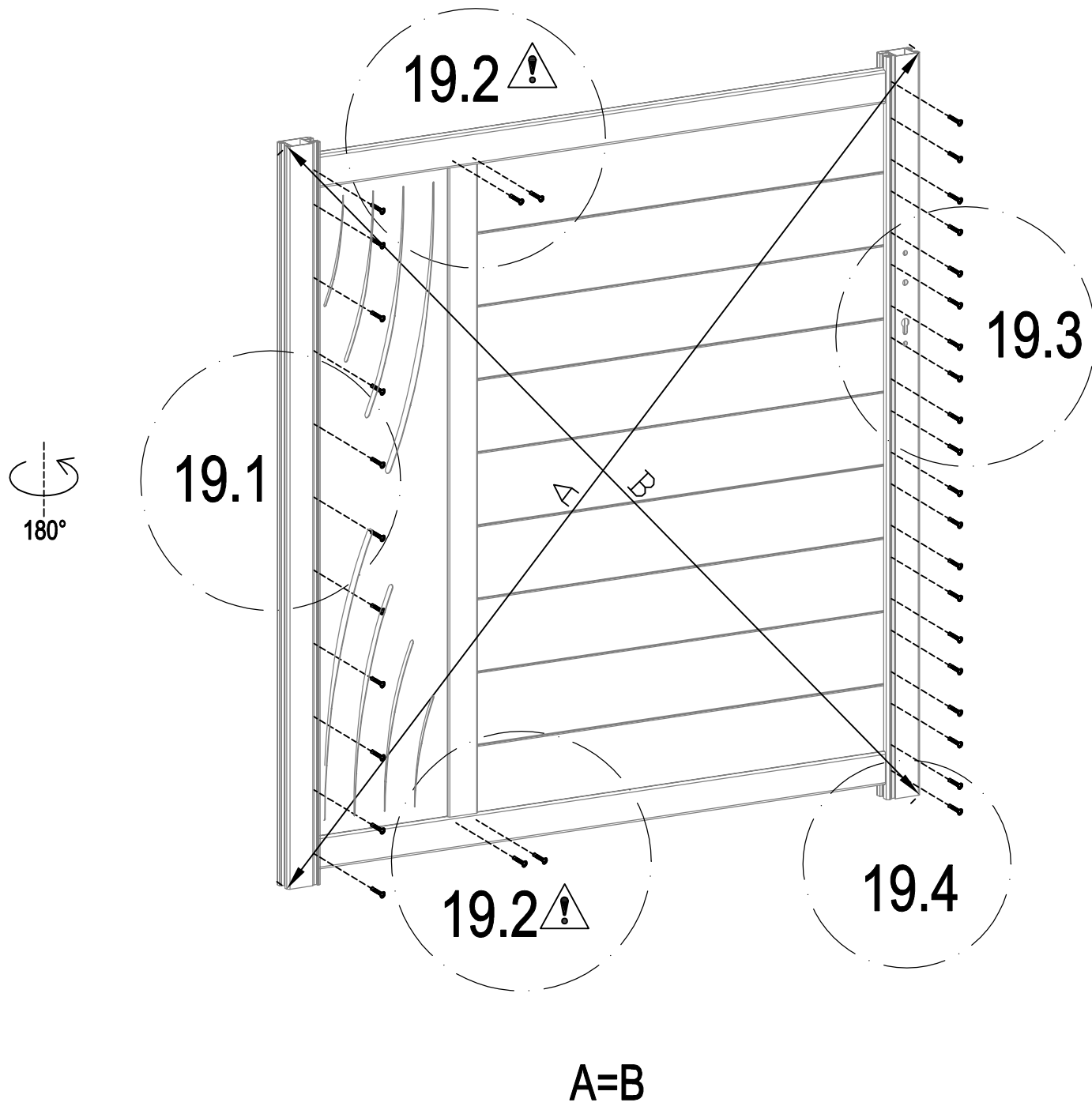



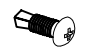
B



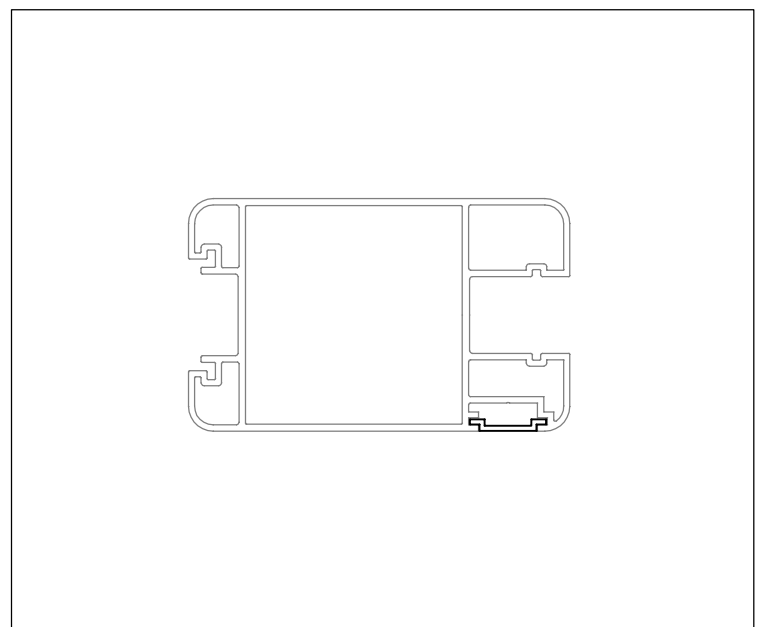
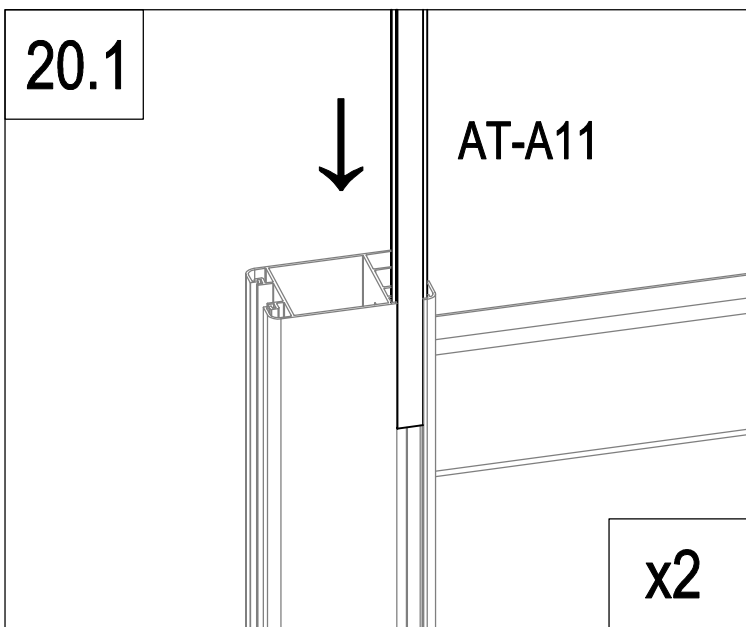
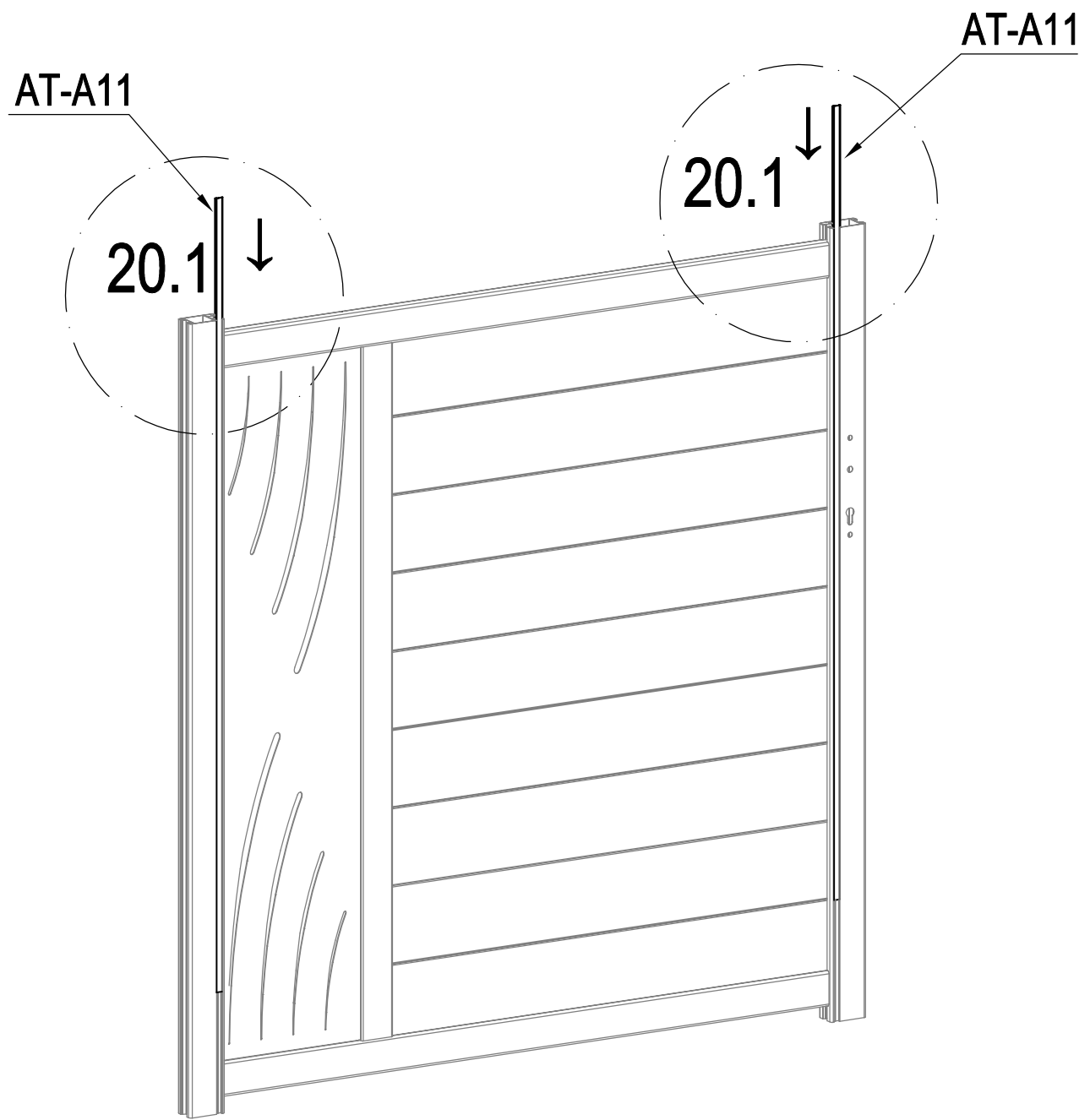
	AT-A1	1
	Dr-28	2
	AT-C33	4

B



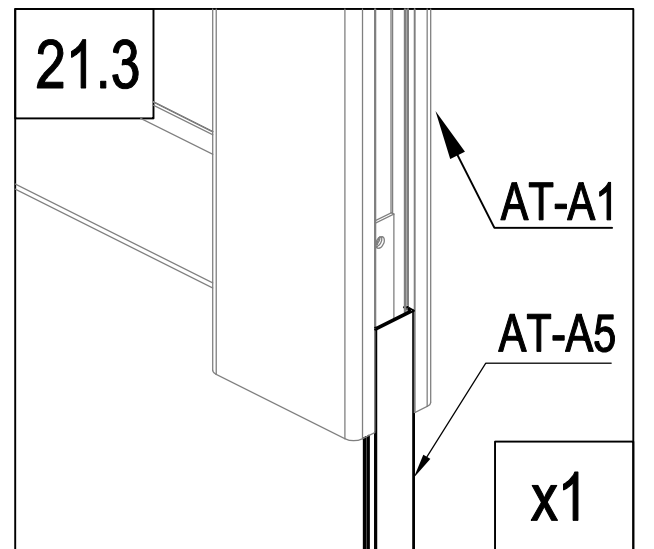
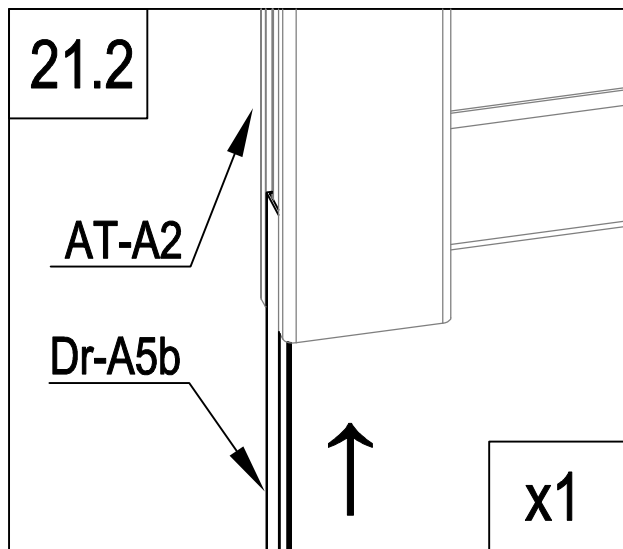
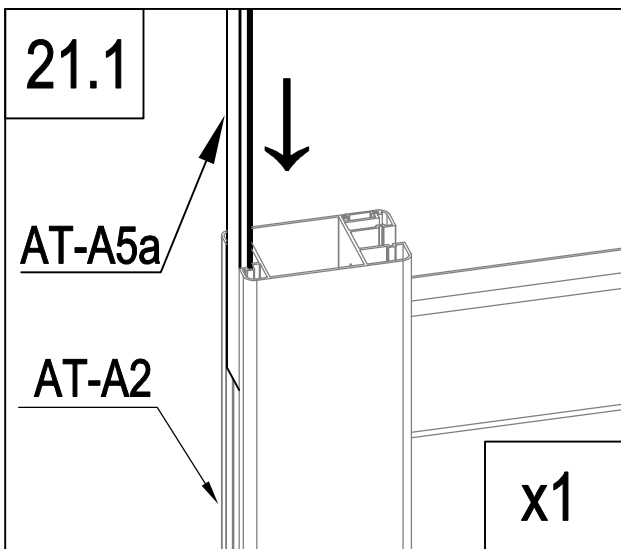
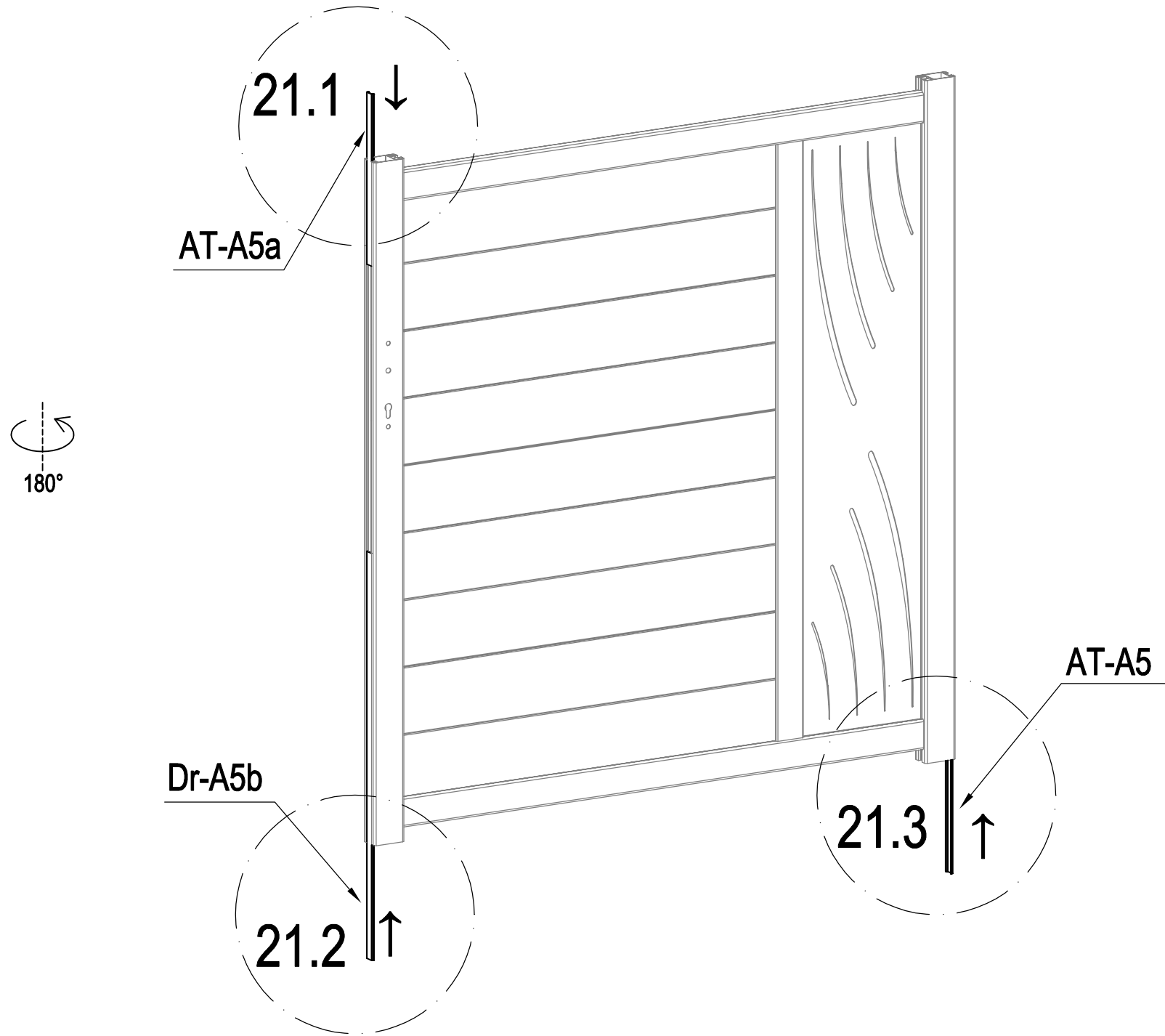
	AT-C36	31
	AT-C37	4

B

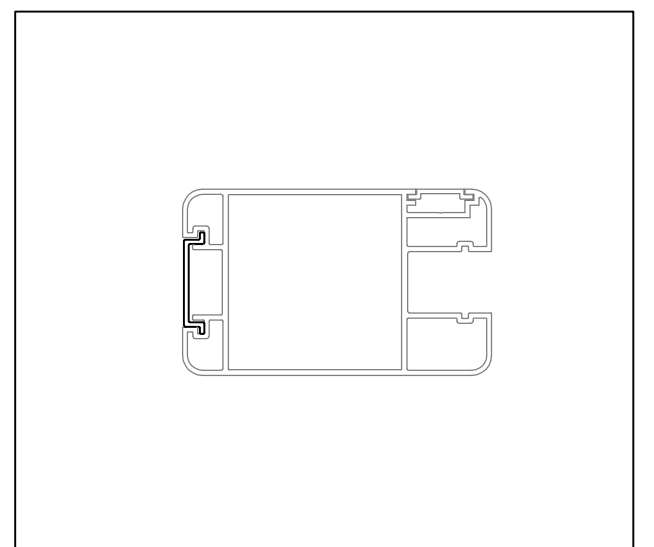


	AT-A11	2
---	--------	---

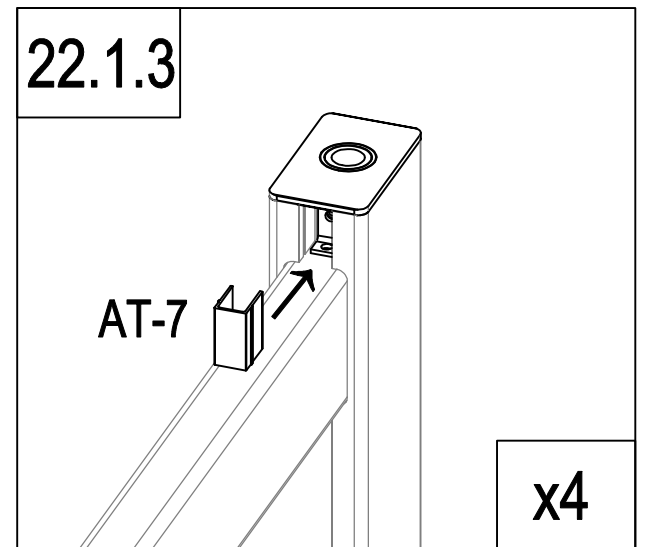
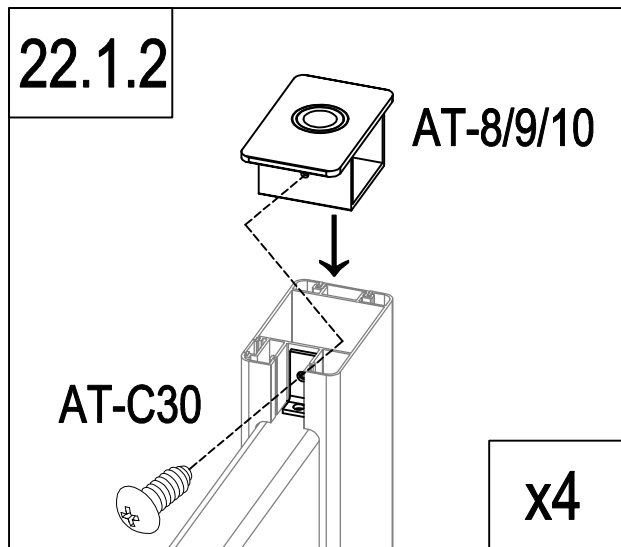
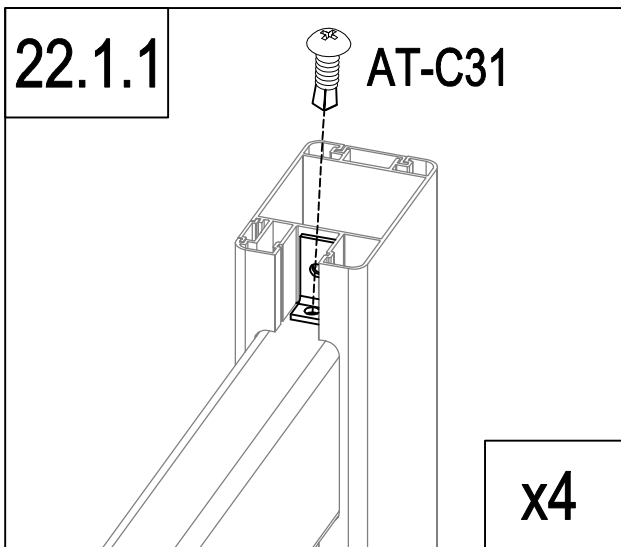
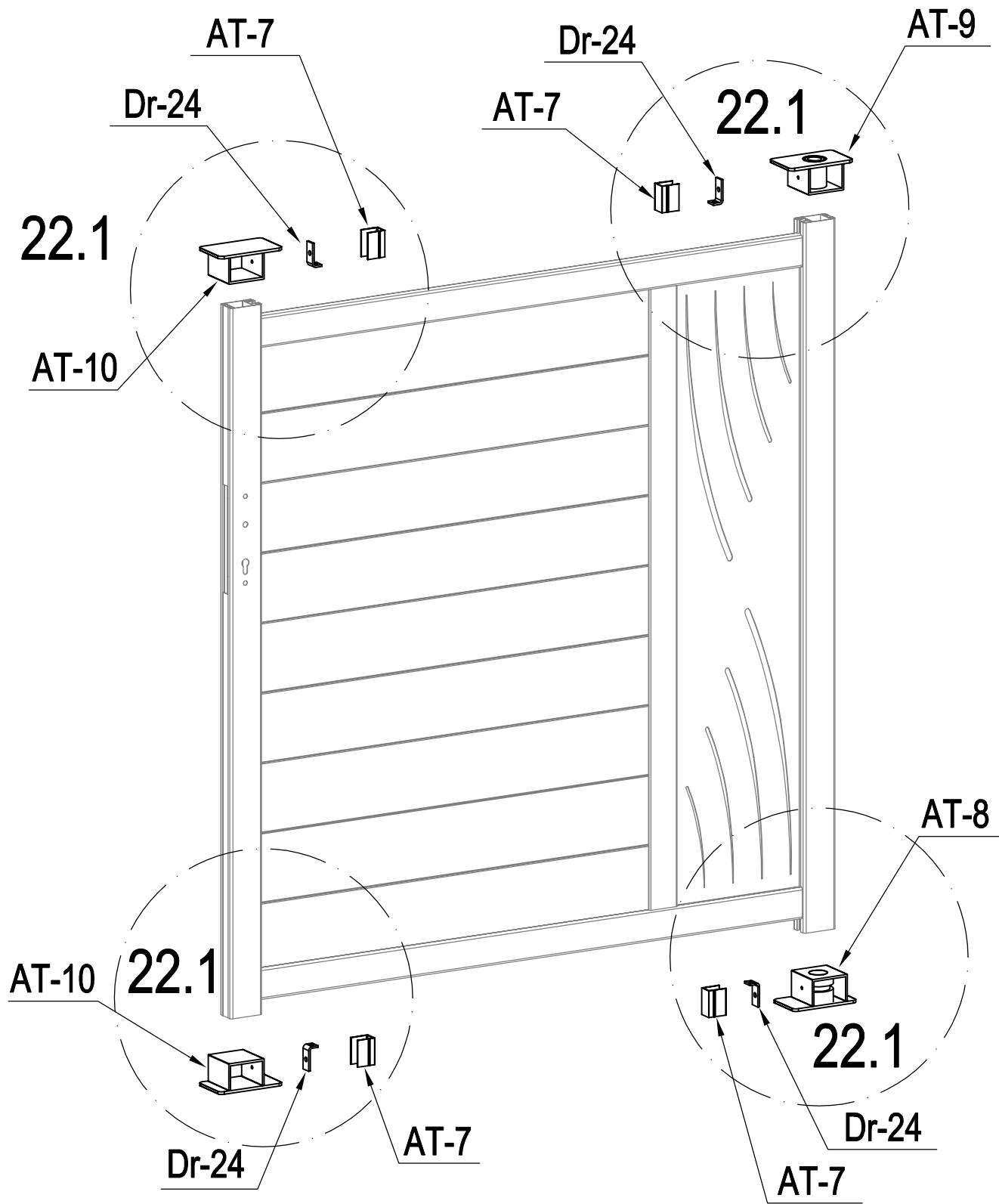
B



	AT-A5	1
	AT-A5a	1
	Dr-A5b	1



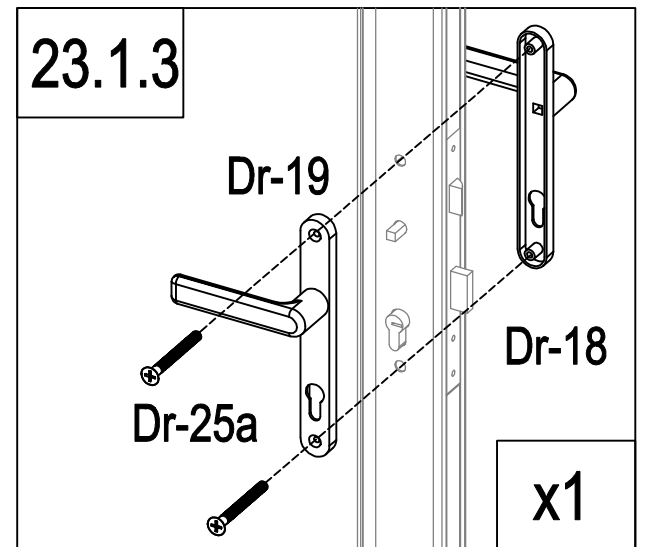
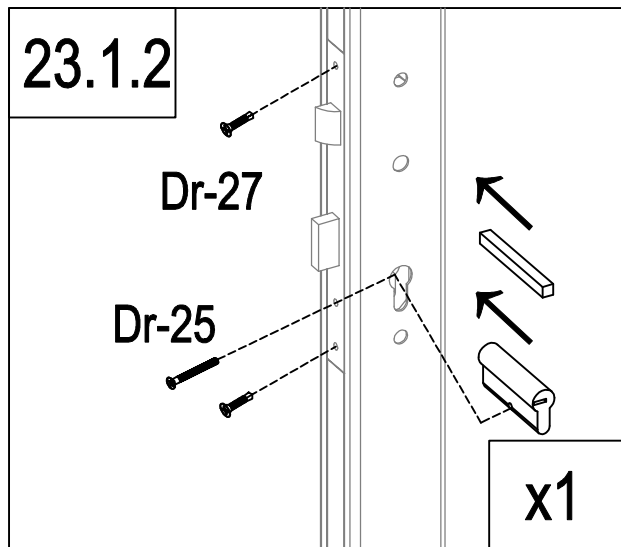
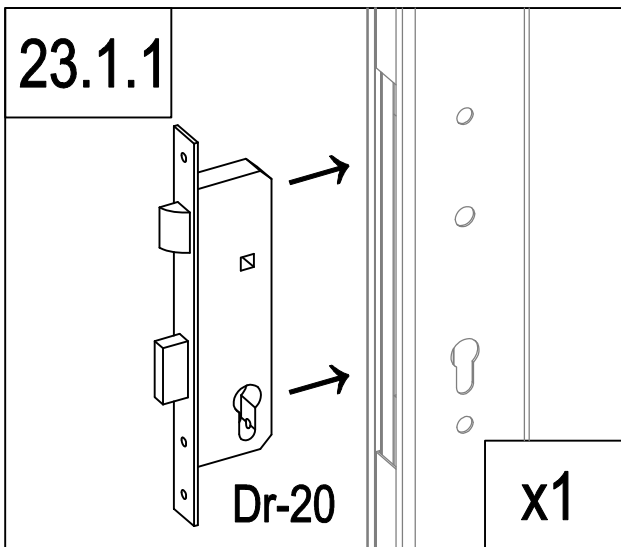
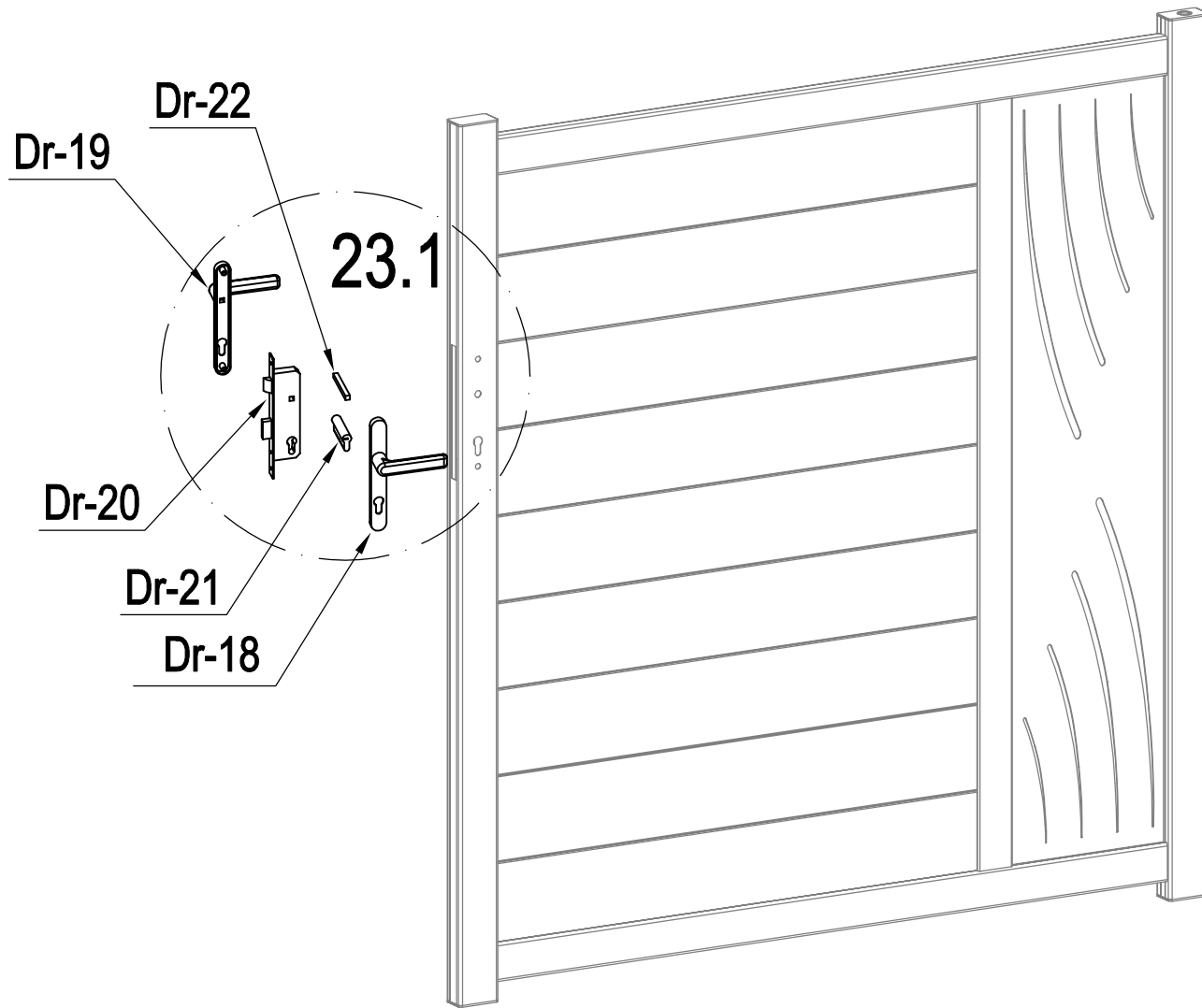
B



	AT-8	1
	AT-9	1
	AT-10	2
	Dr-24	4

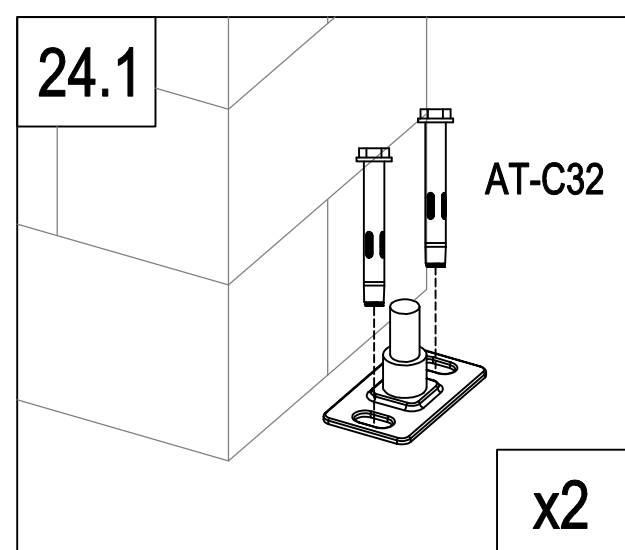
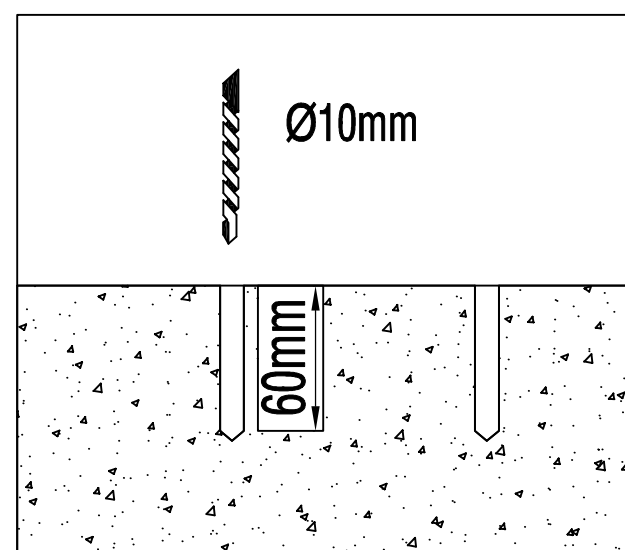
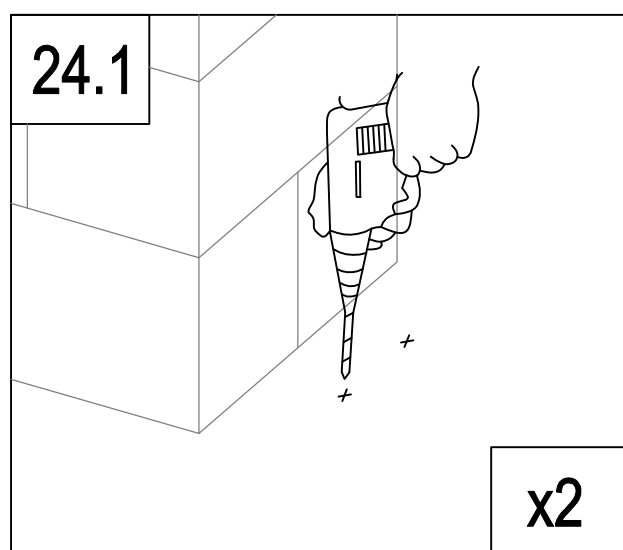
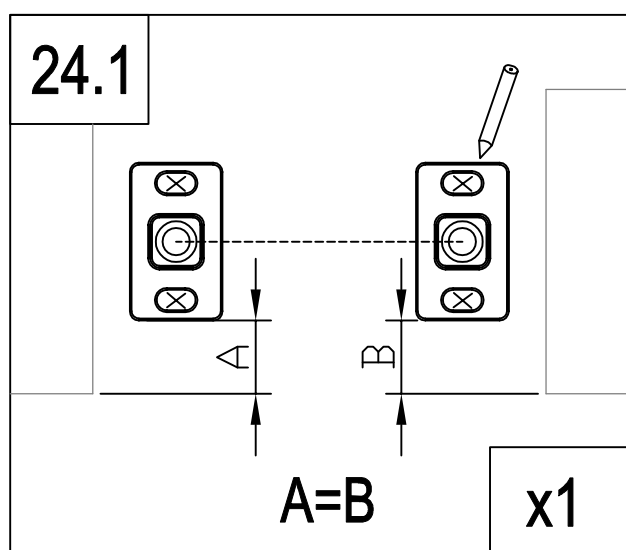
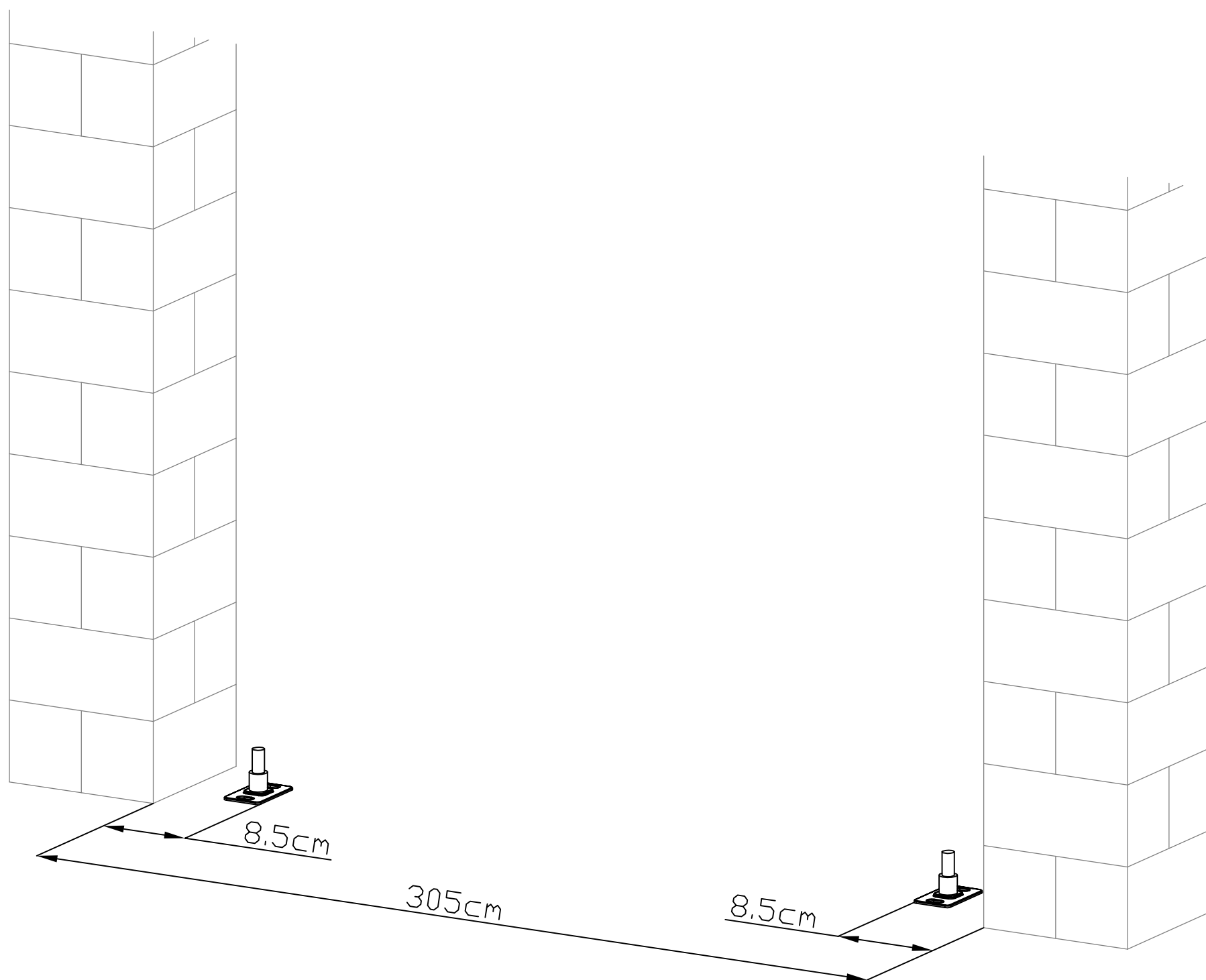
	AT-7	4
	AT-C30	4
	AT-C31	4

B

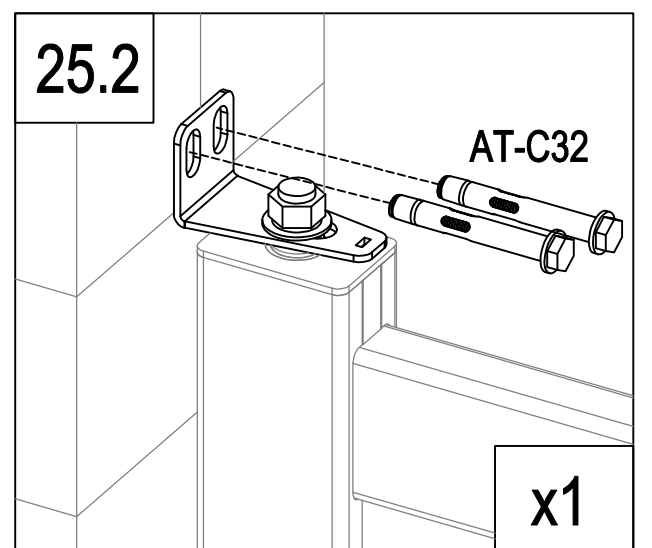
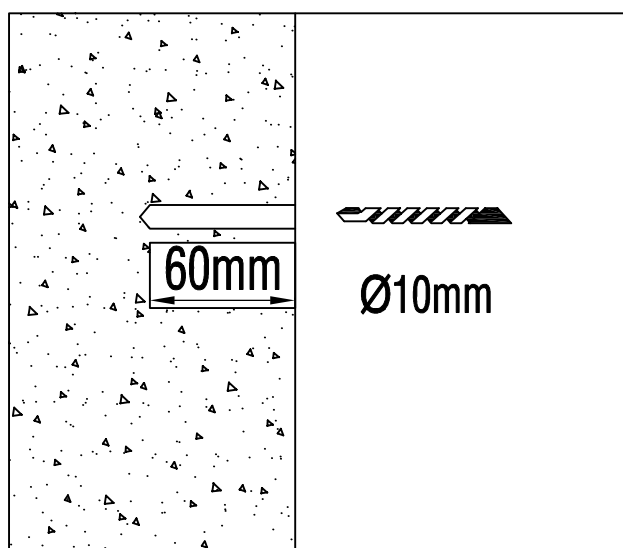
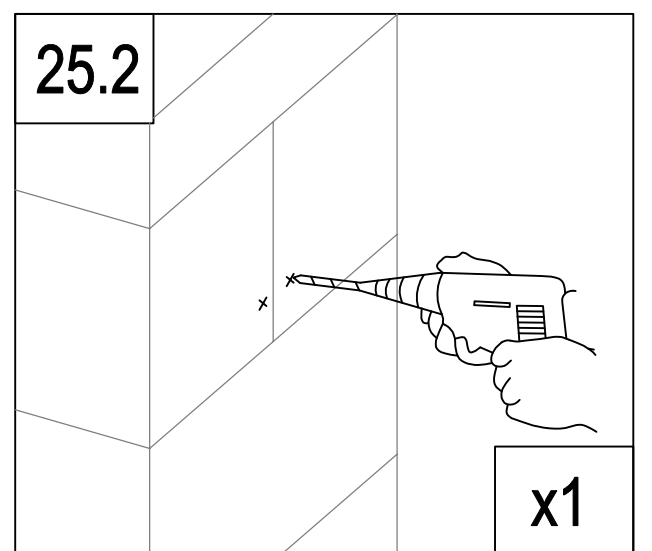
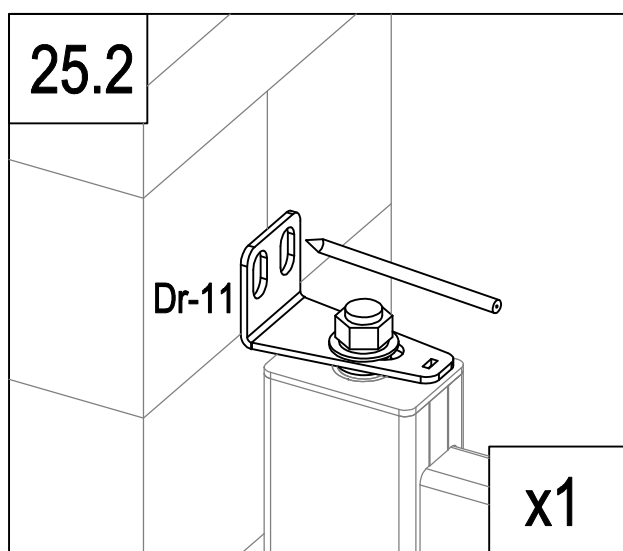
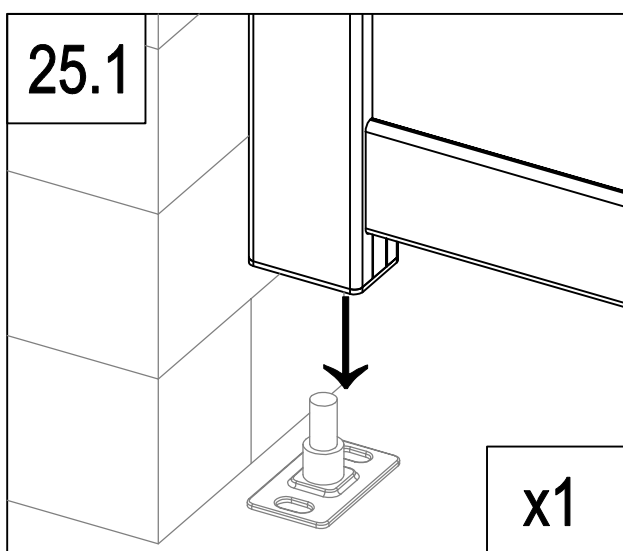
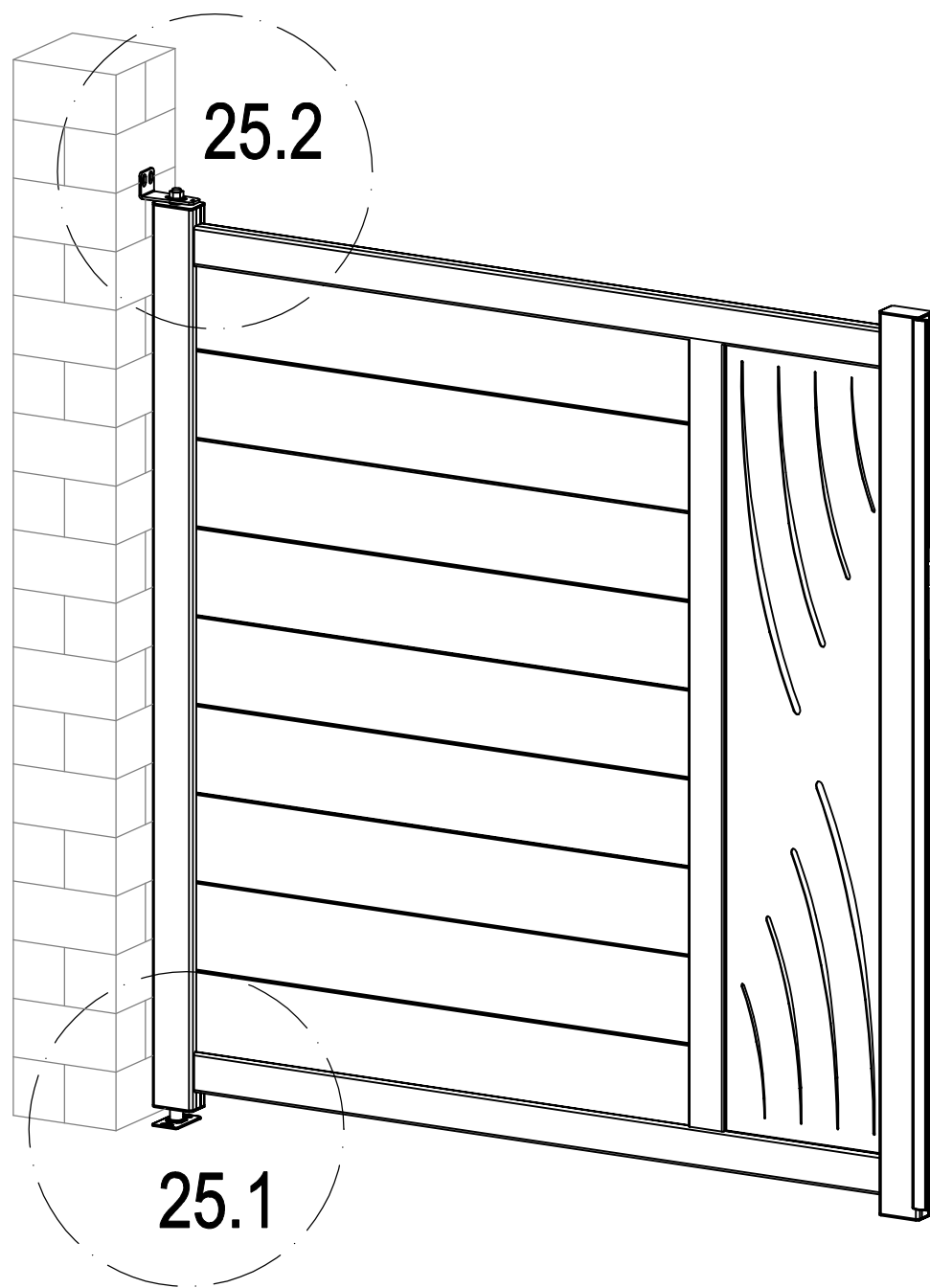




	Dr-20	1
	Dr-21	1
	Dr-22	1
	Dr-25	1

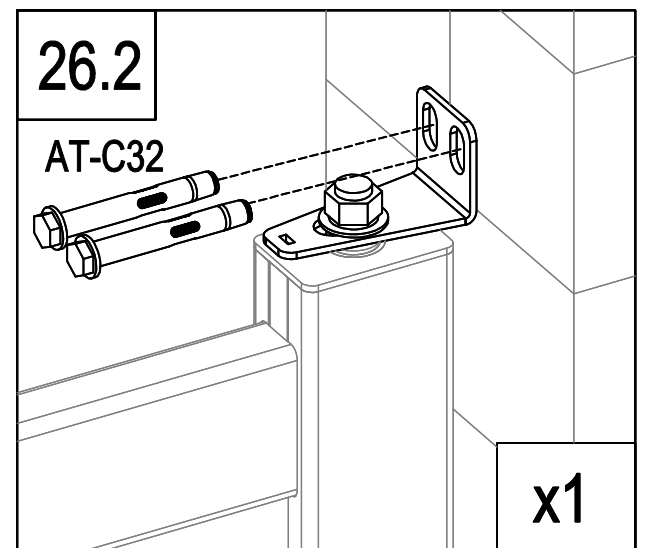
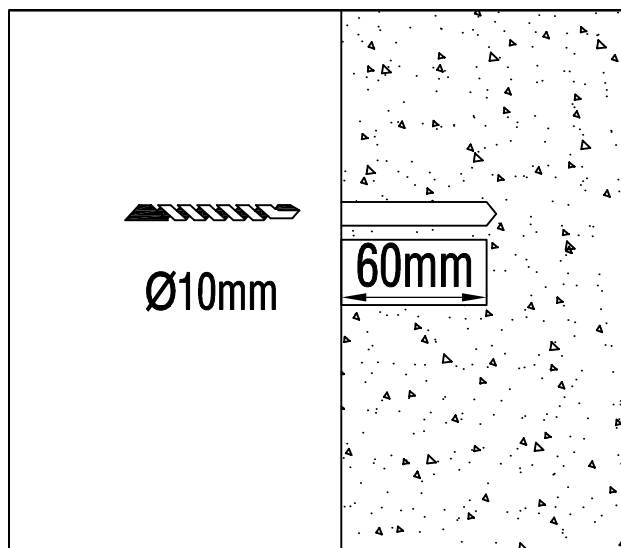
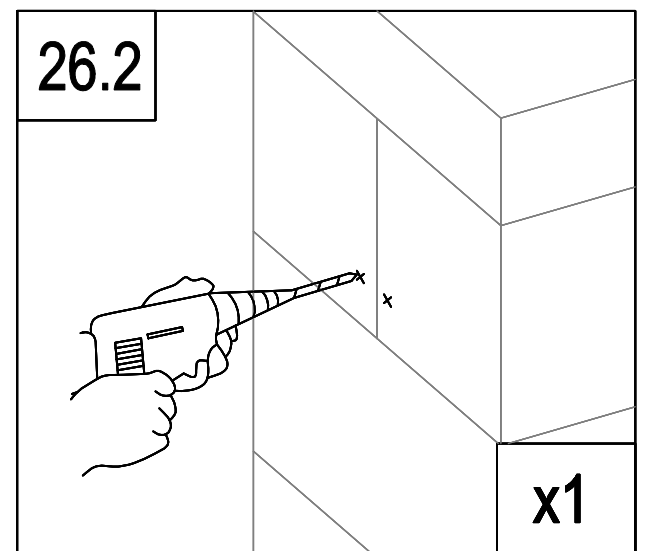
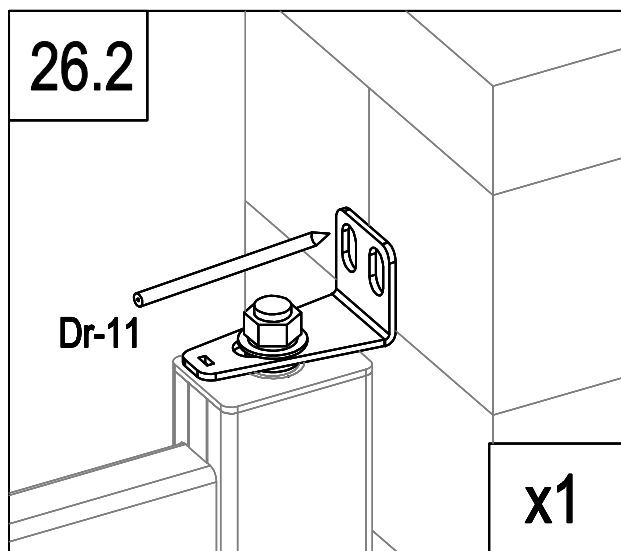
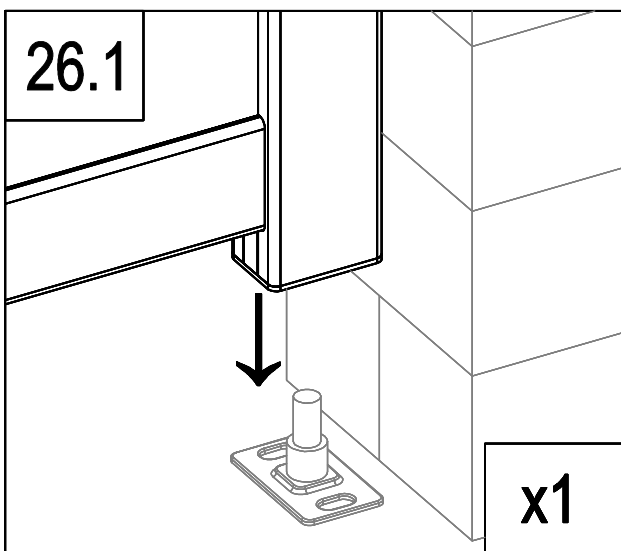
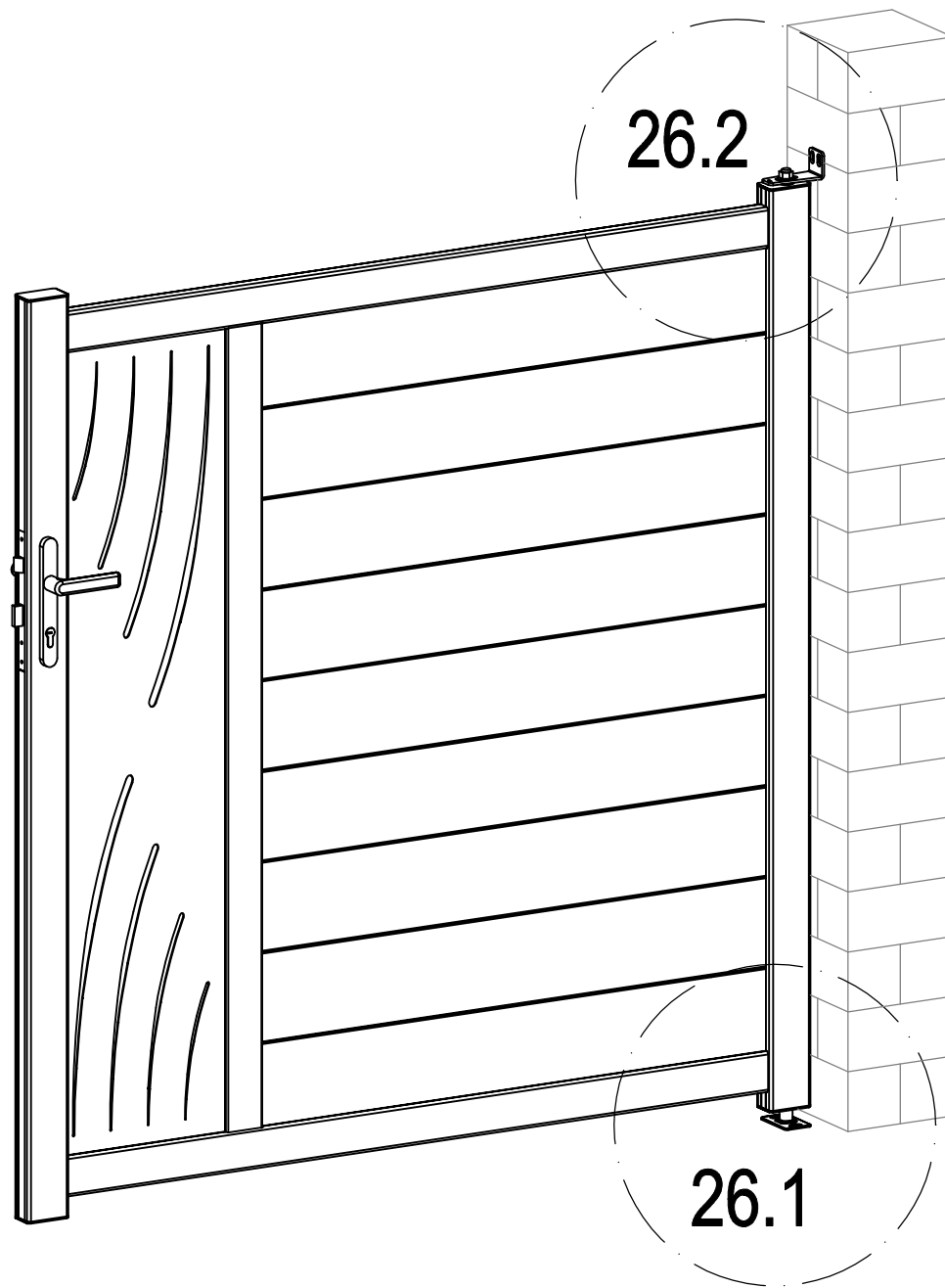
	Dr-18	1
	Dr-19	1
	Dr-25a	2
	Dr-27	2

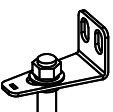



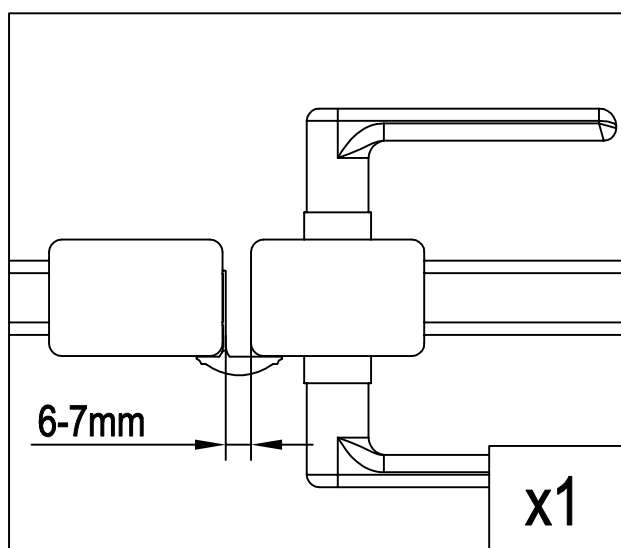
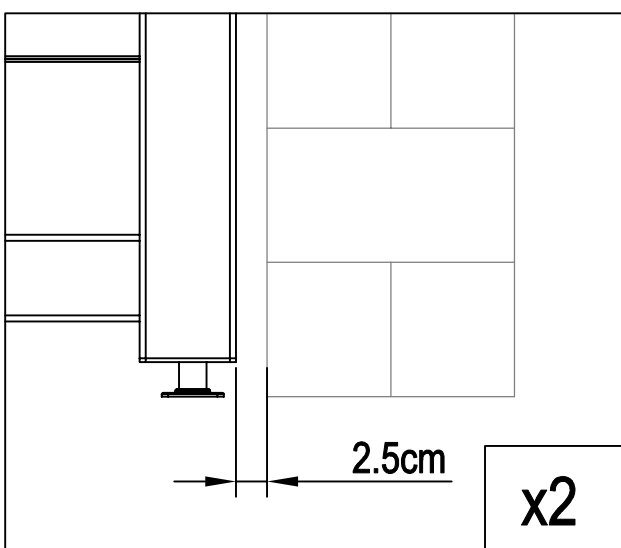
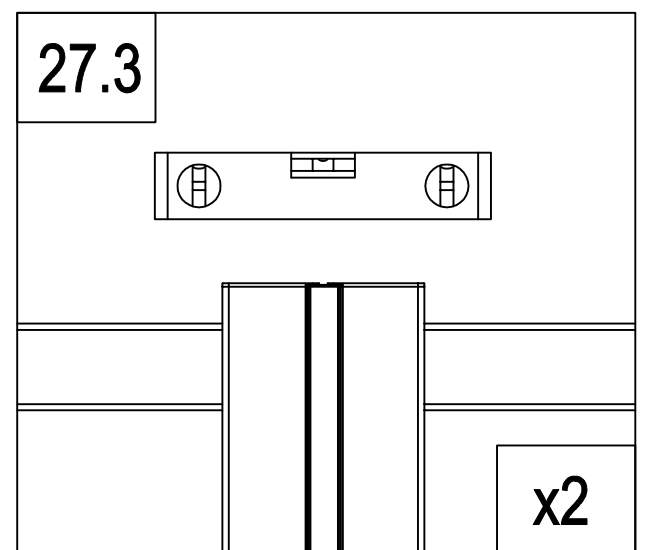
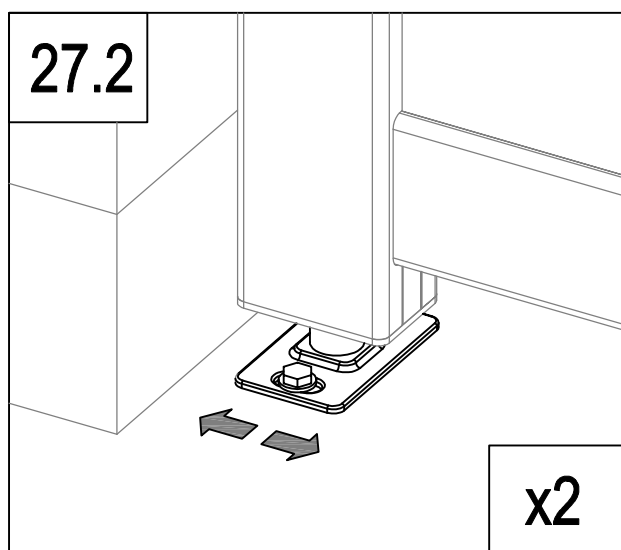
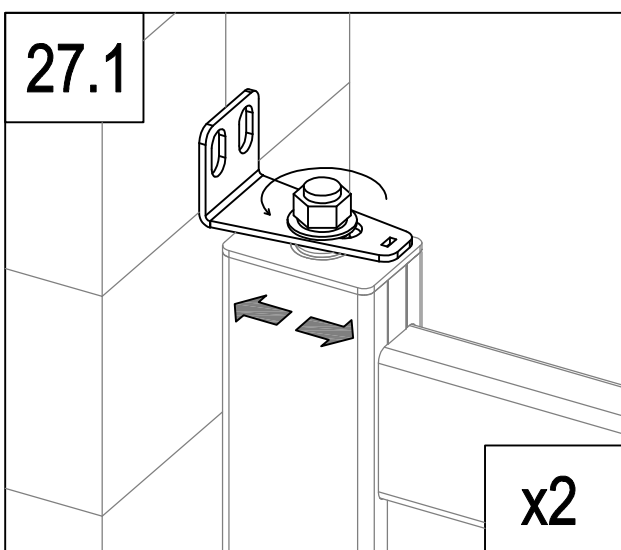
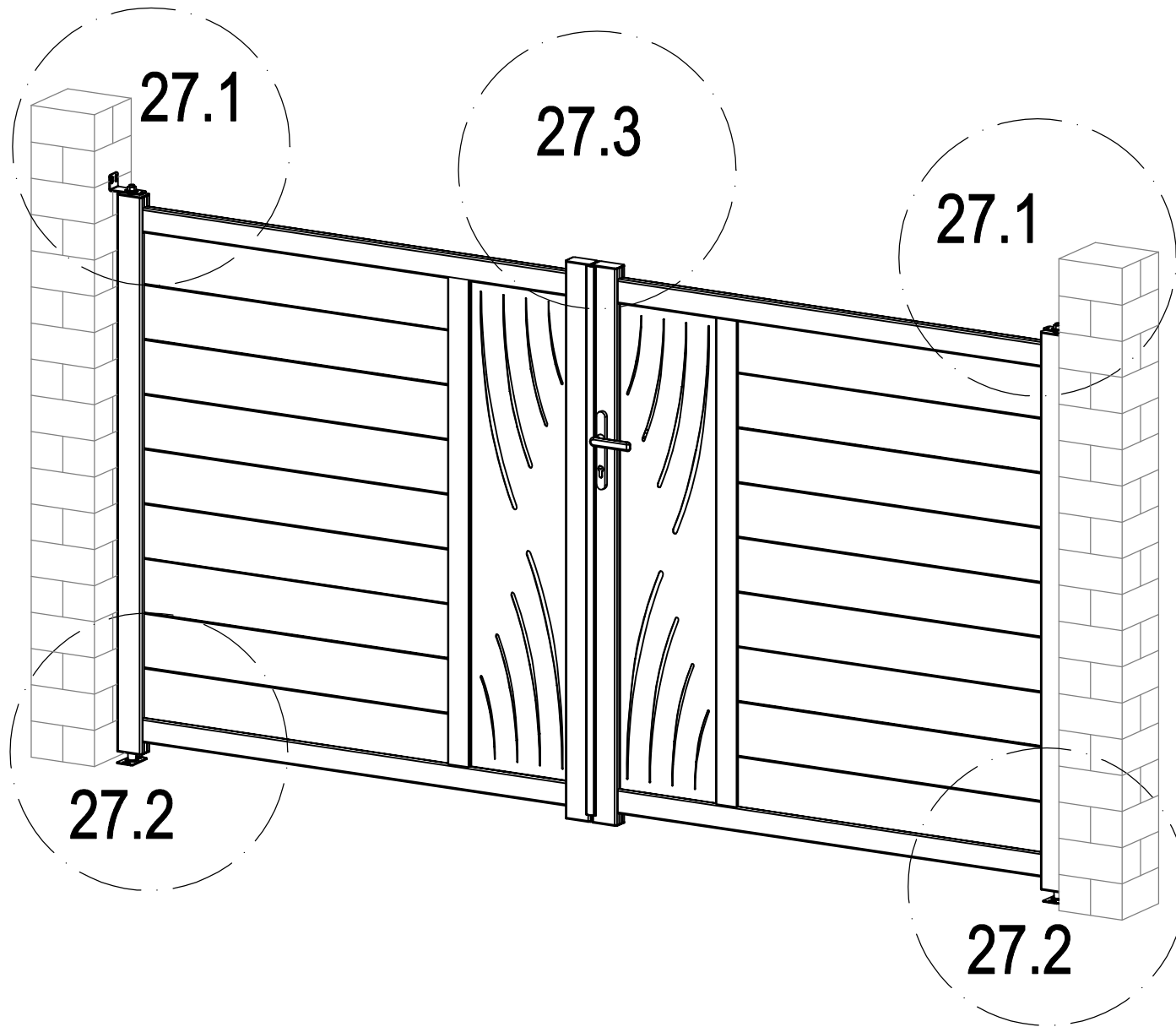
	Dr-12	2
	AT-C32	4

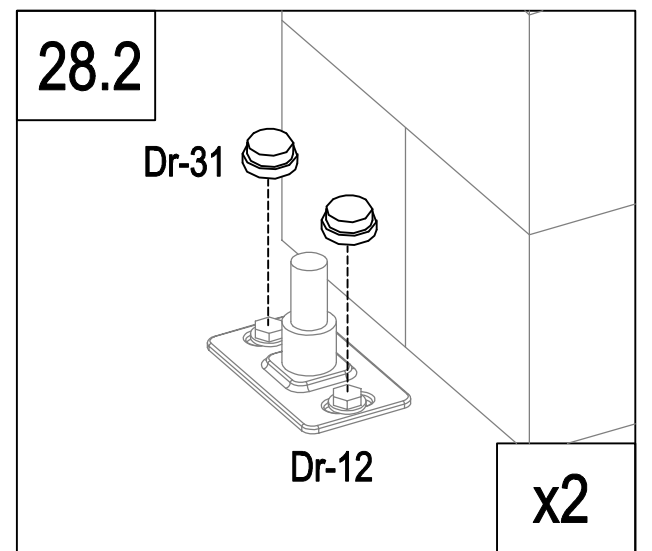
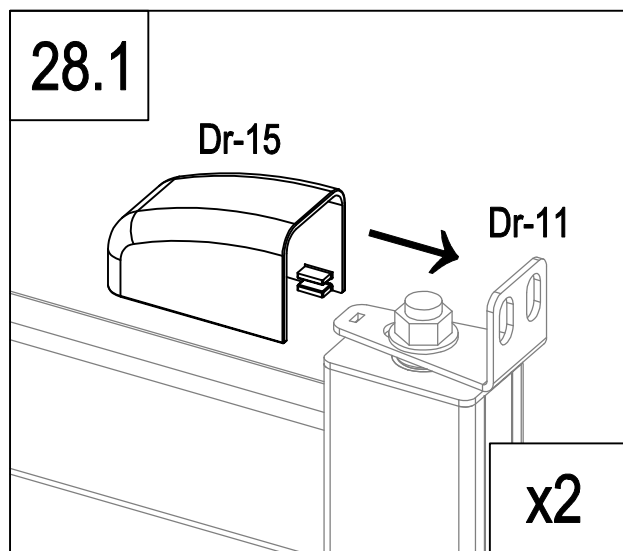
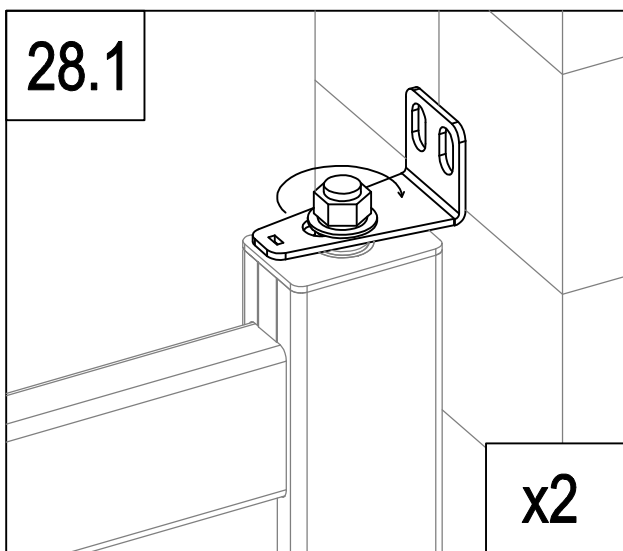
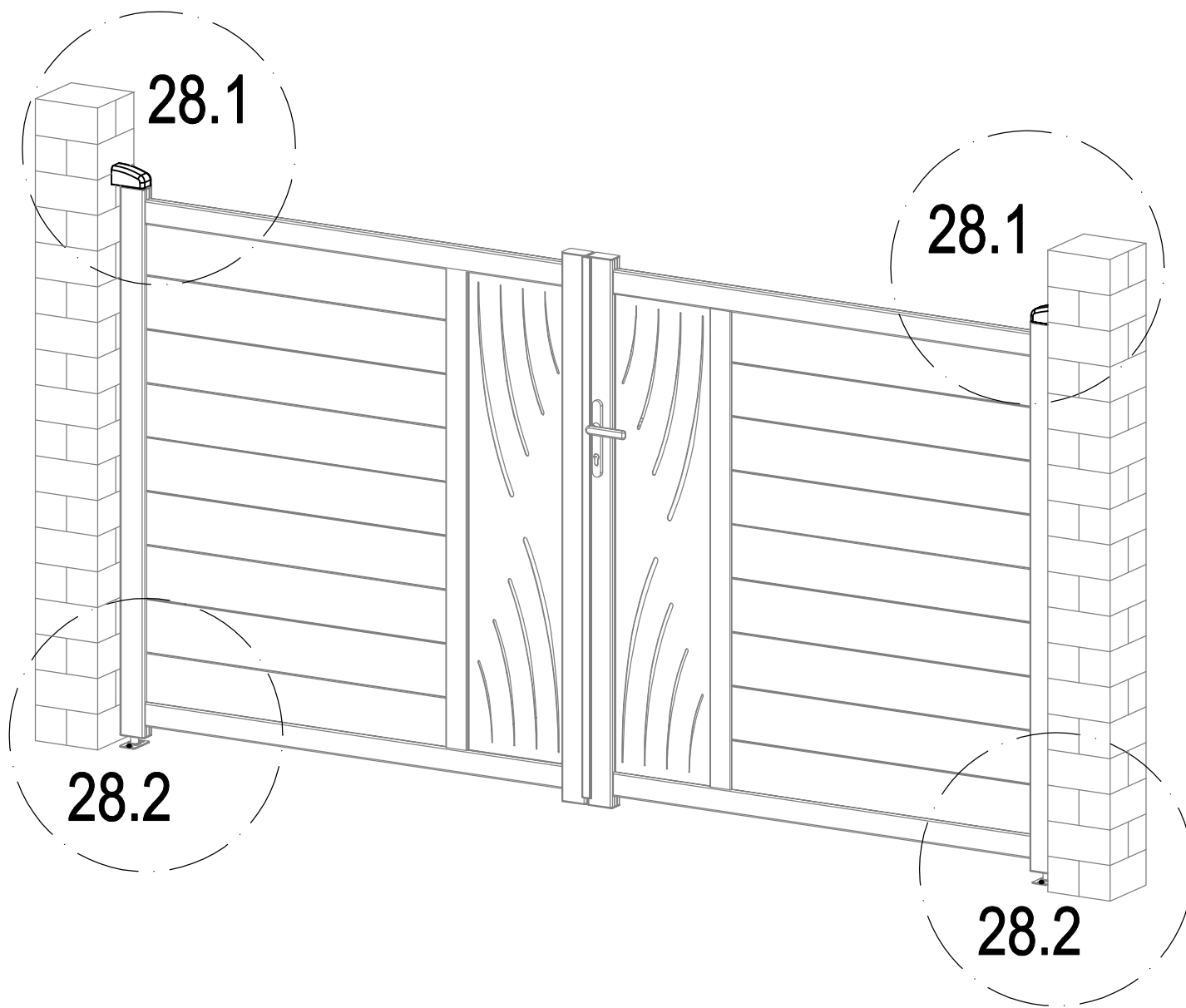


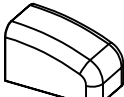

	Dr-11	1
	AT-C32	2

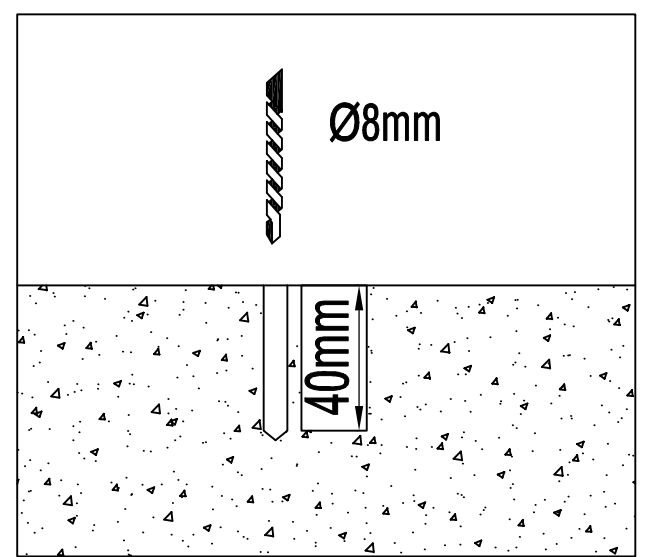
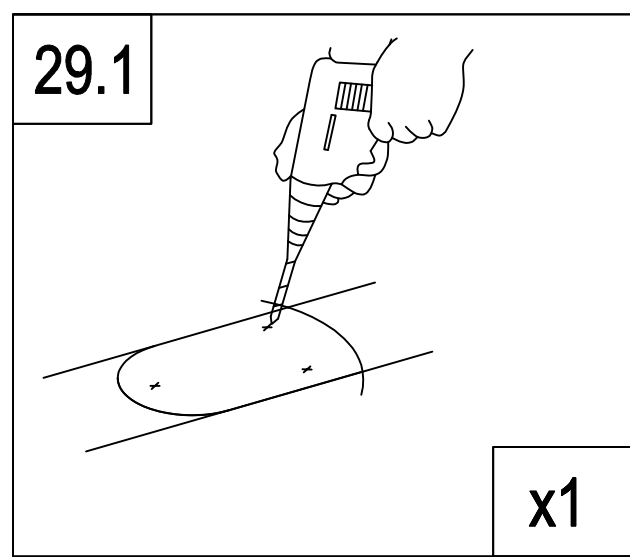
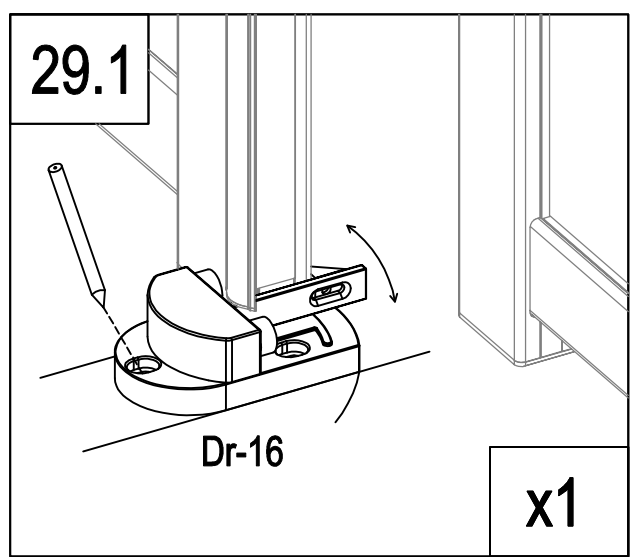
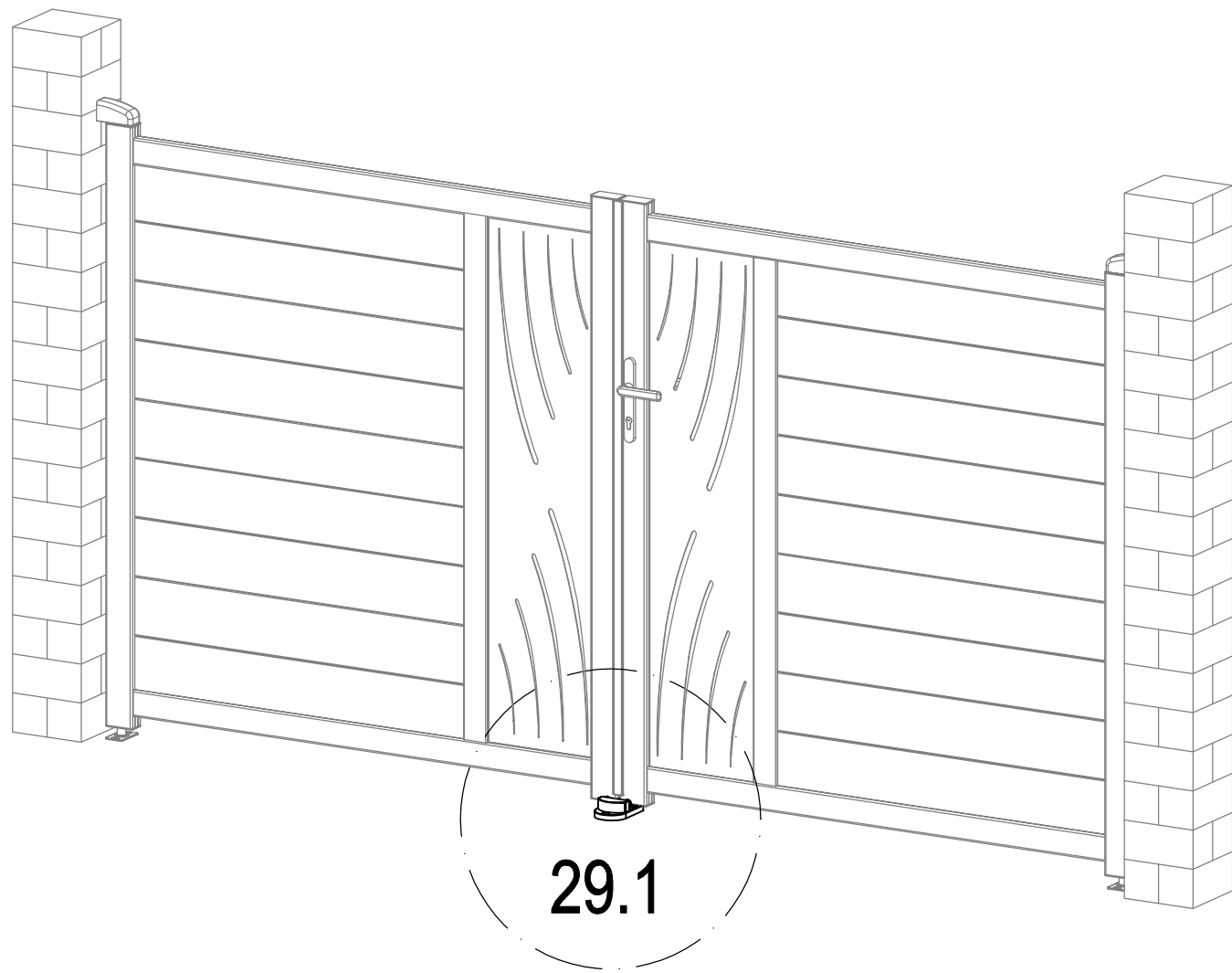


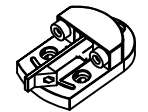


	Dr-11	1
	AT-C32	2

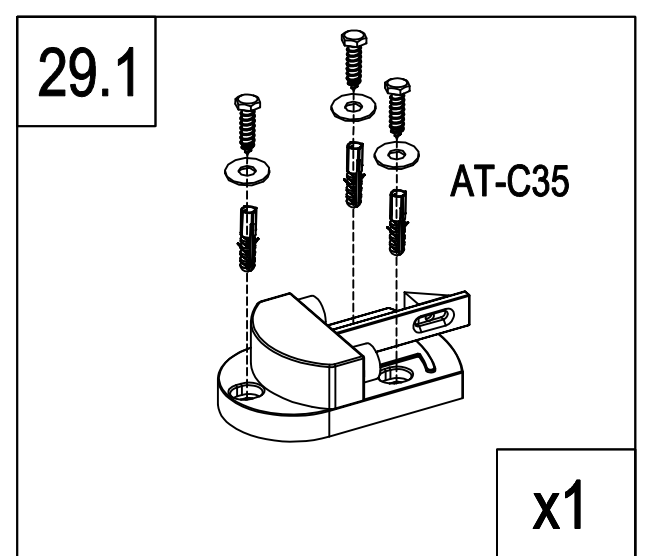


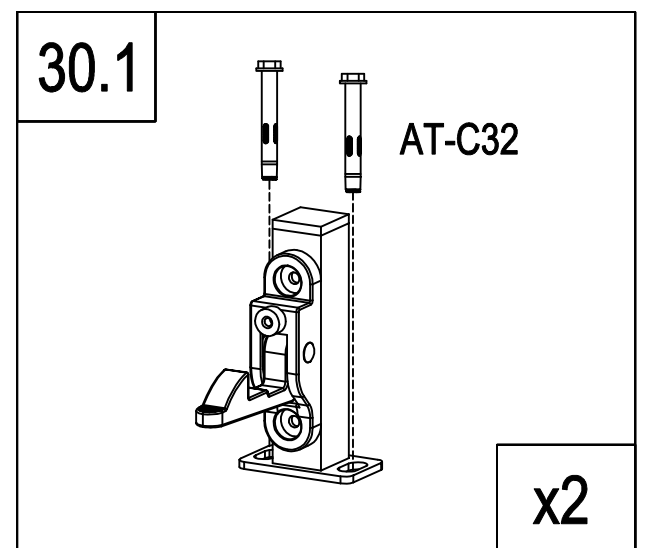
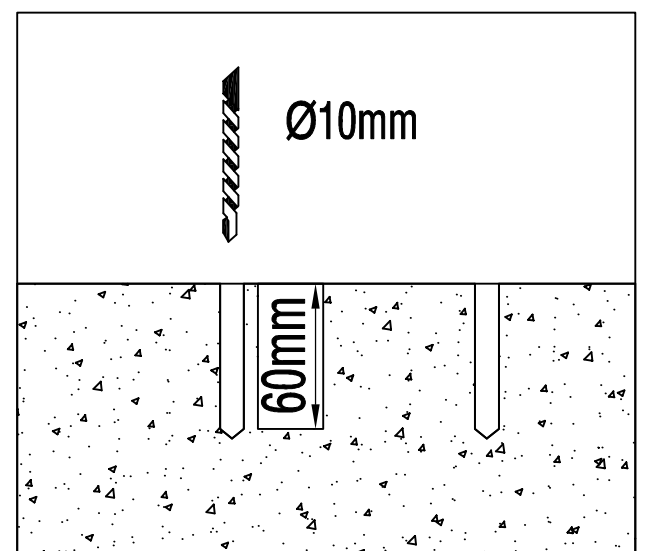
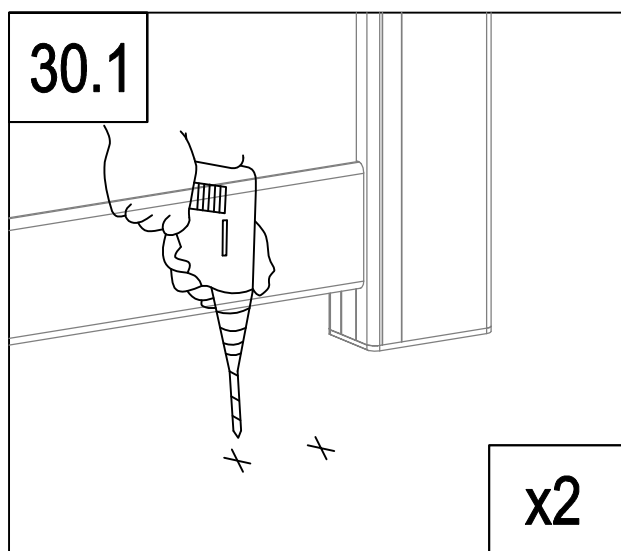
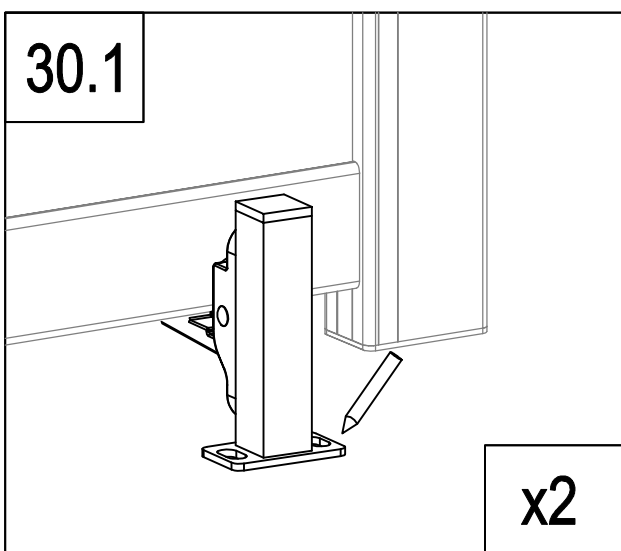
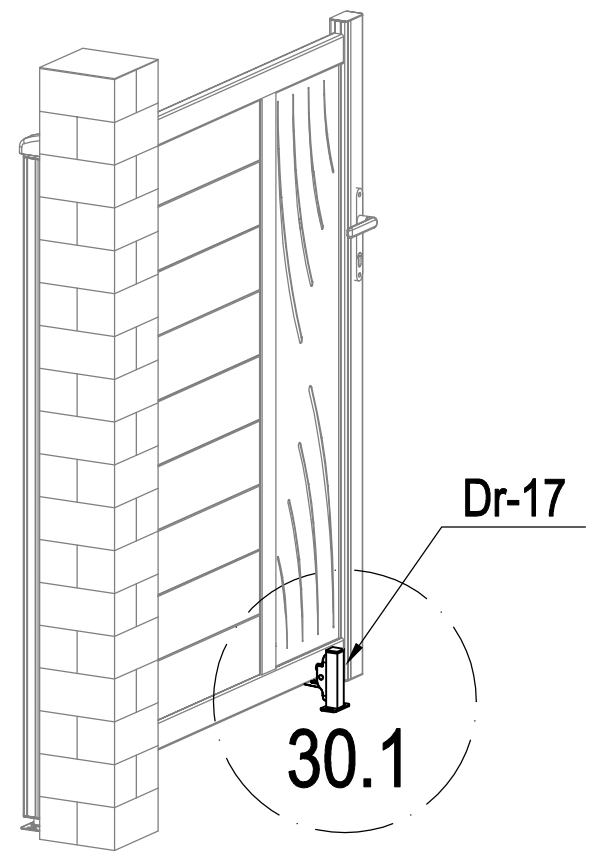
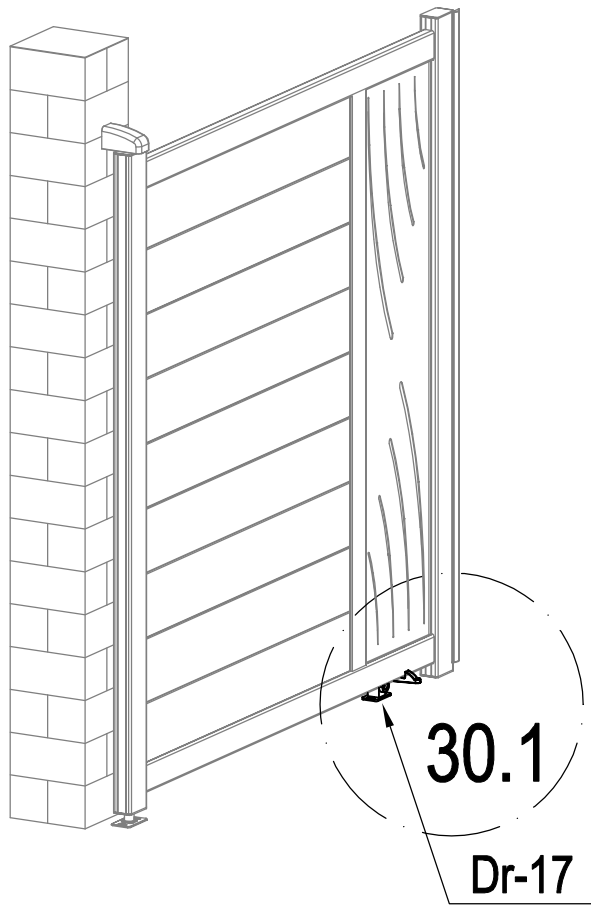



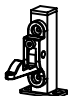
	Dr-15	2
	Dr-31	4



	Dr-16	1
	AT-C34	3
	AT-C35	3





	AT-C32	4
	Dr-17	2