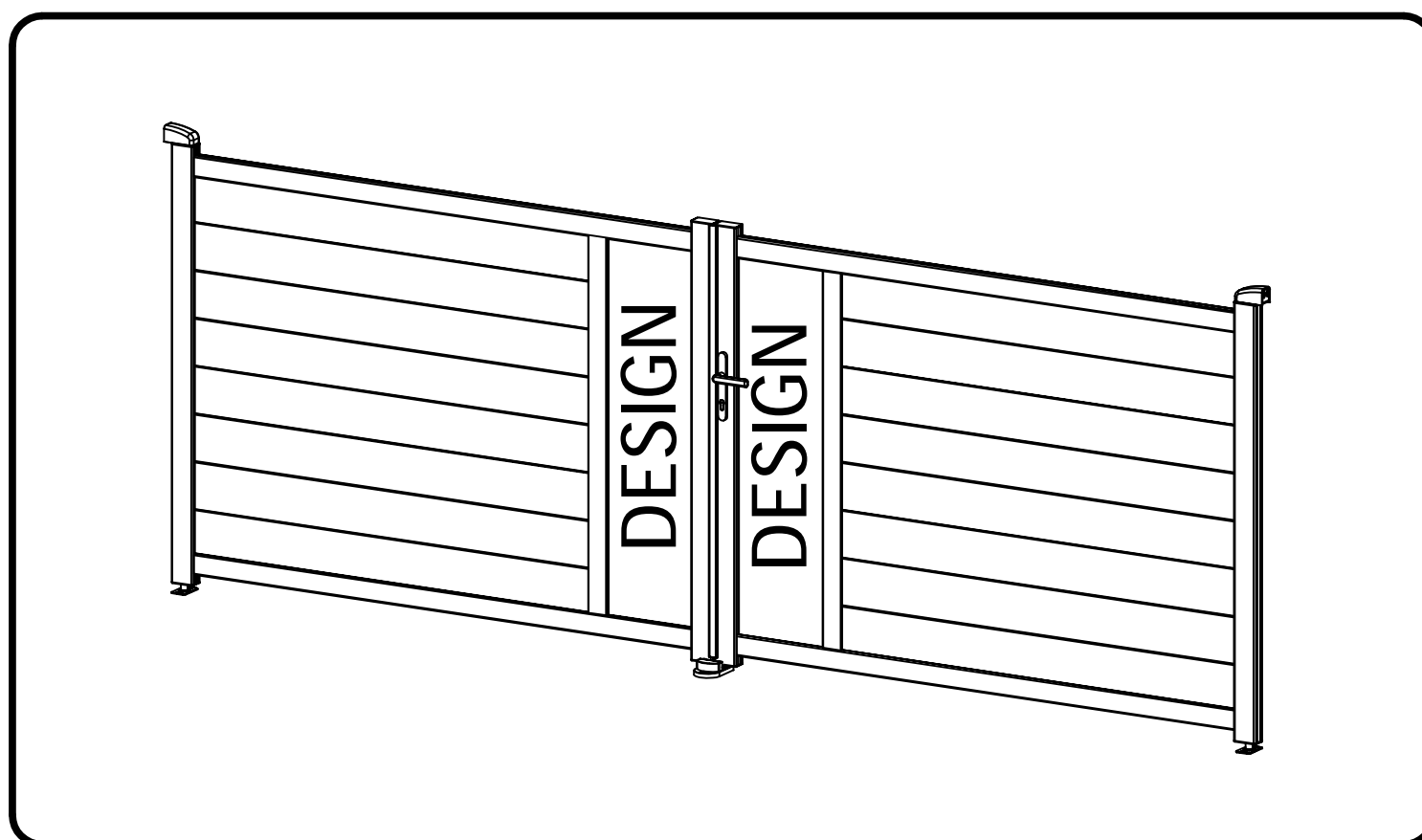


CASANOVO

ART400B140



7-8H



x2

COM-000238

[x1]

COM-000239

[x1]

COM-000*DESIGN*

[x1]

*Selon modèle

FR

EN

ES

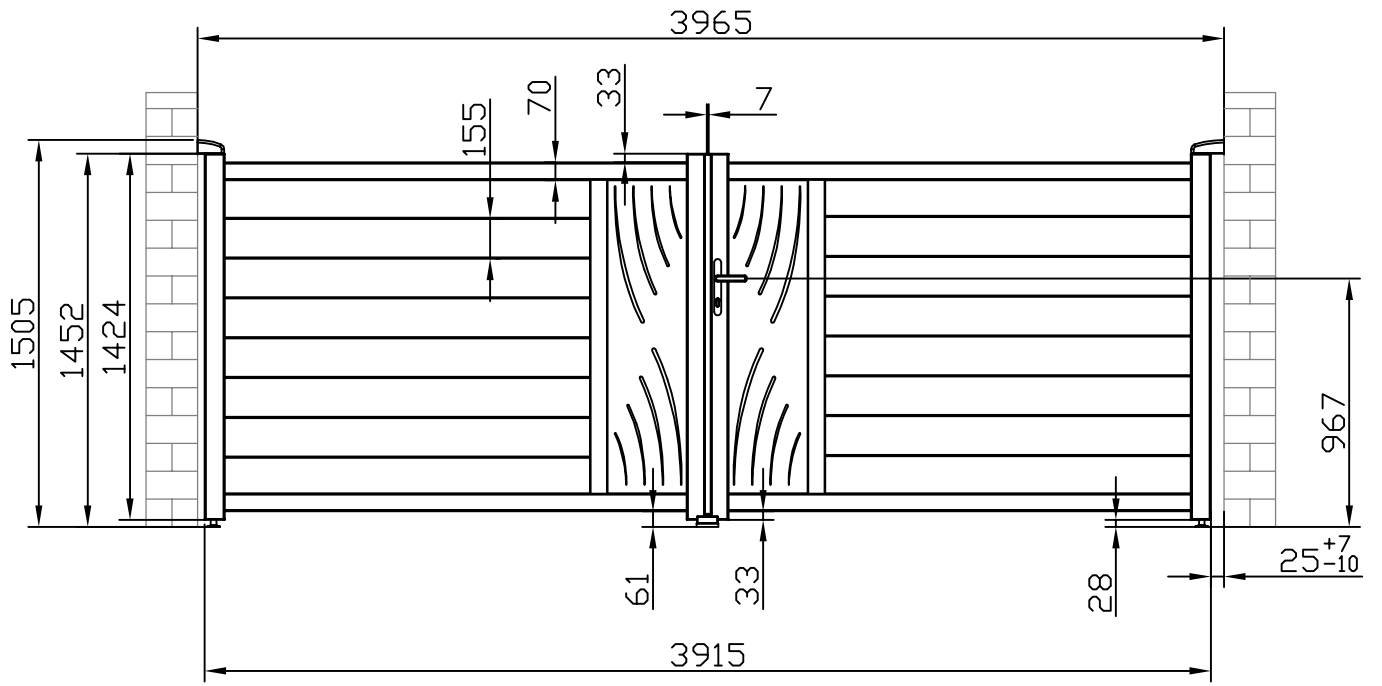
DE

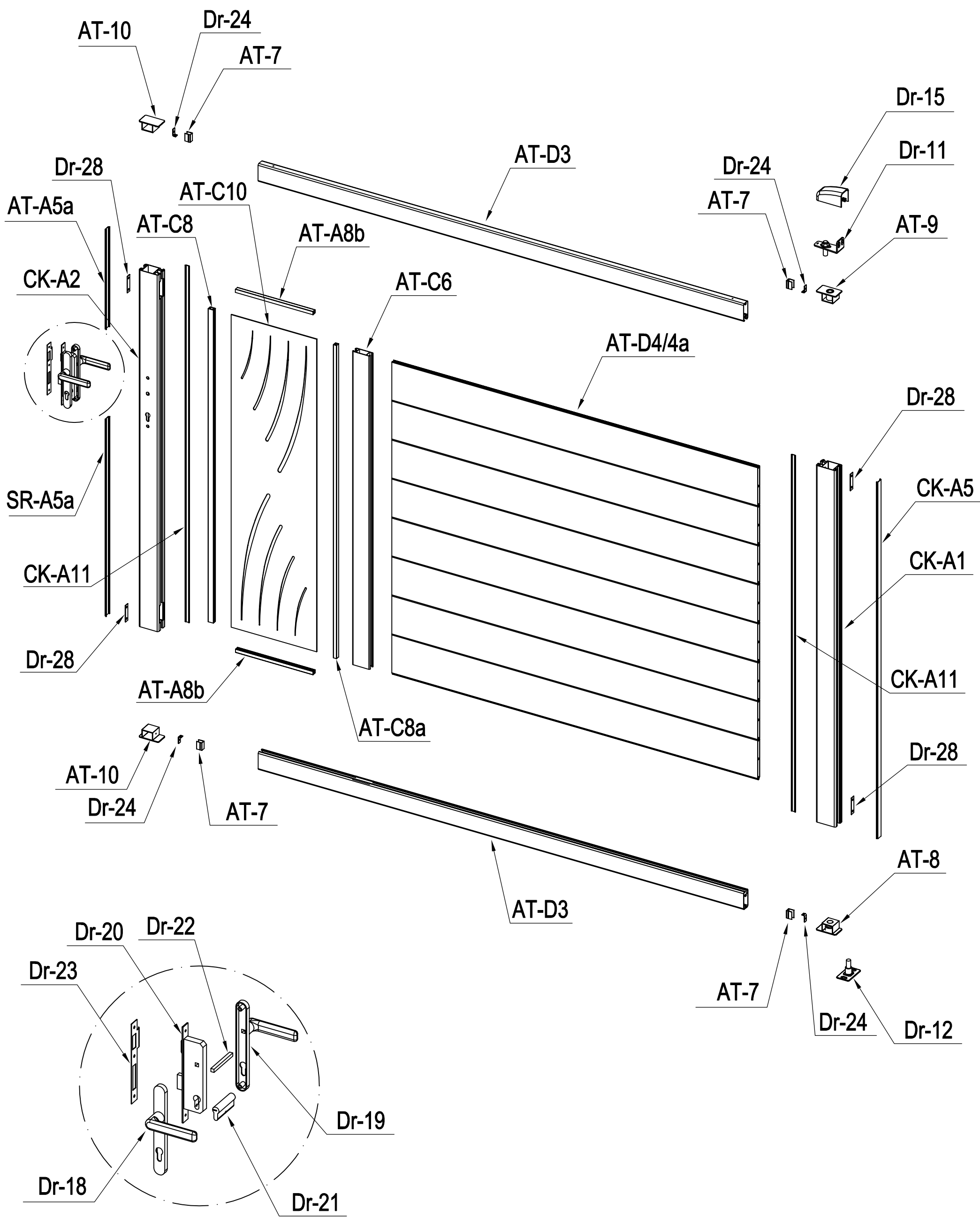
IT

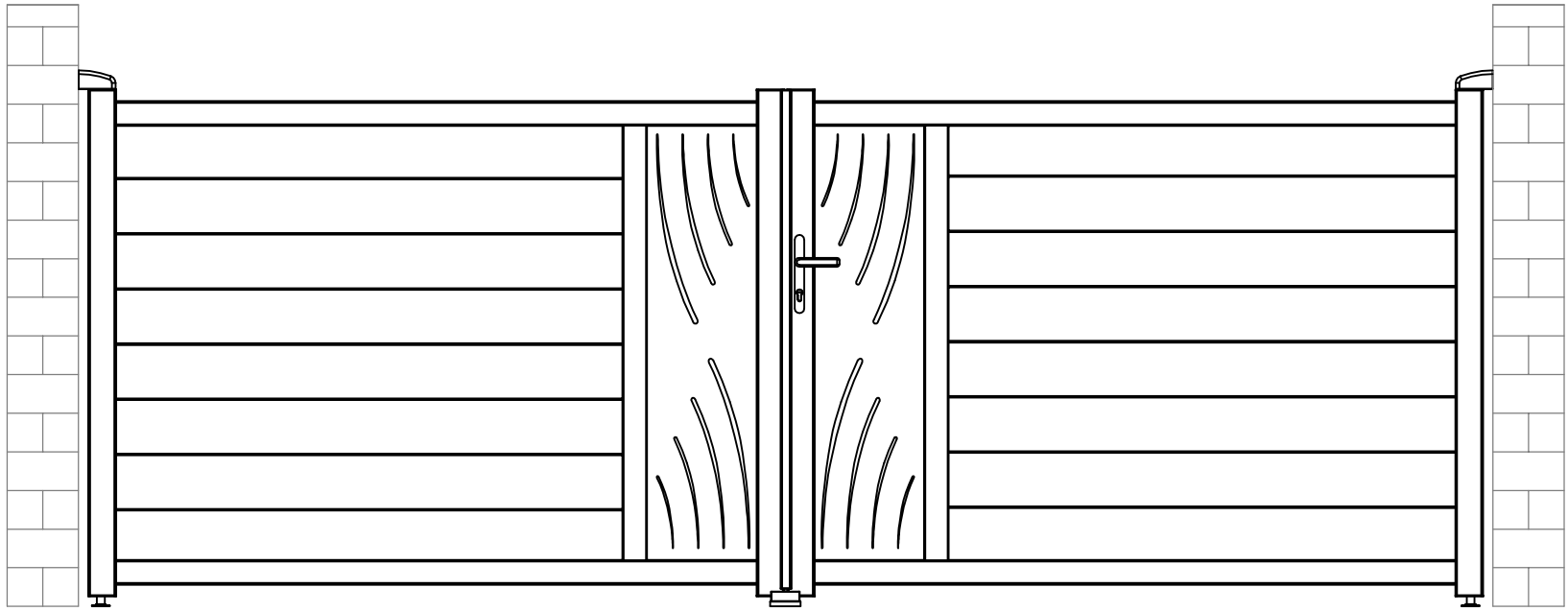
NL

PL

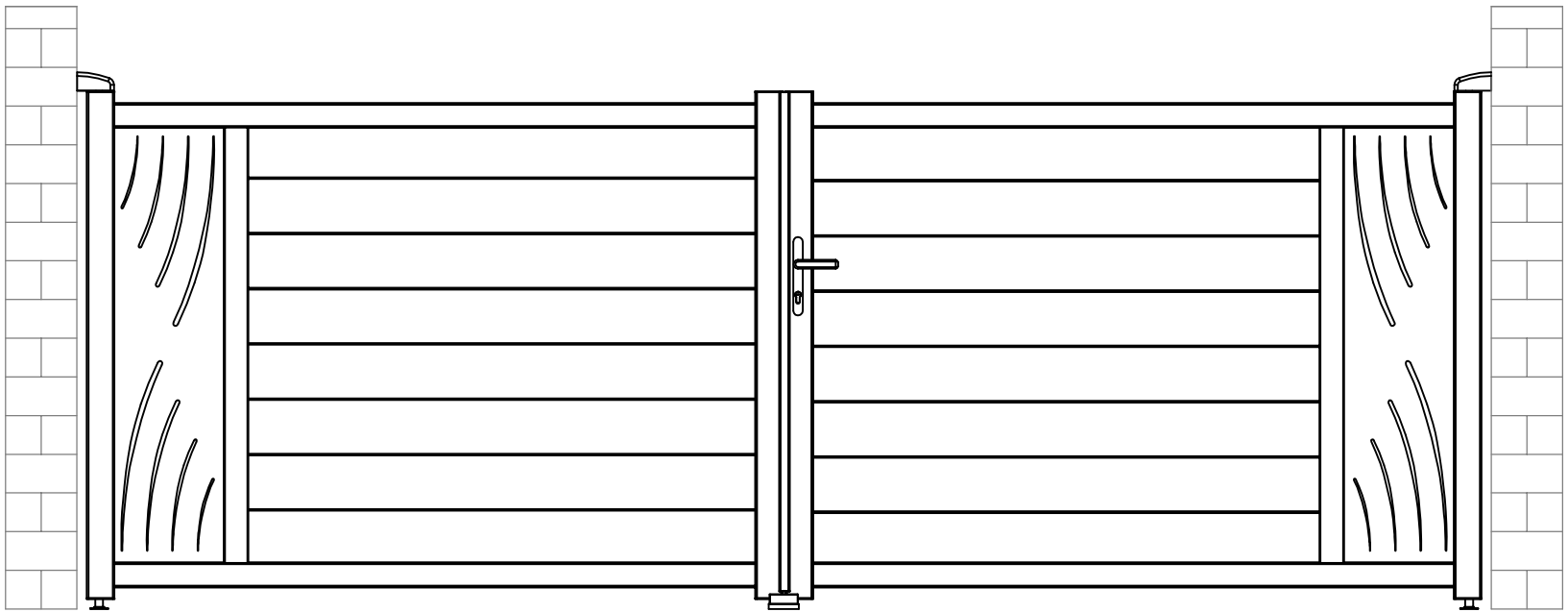






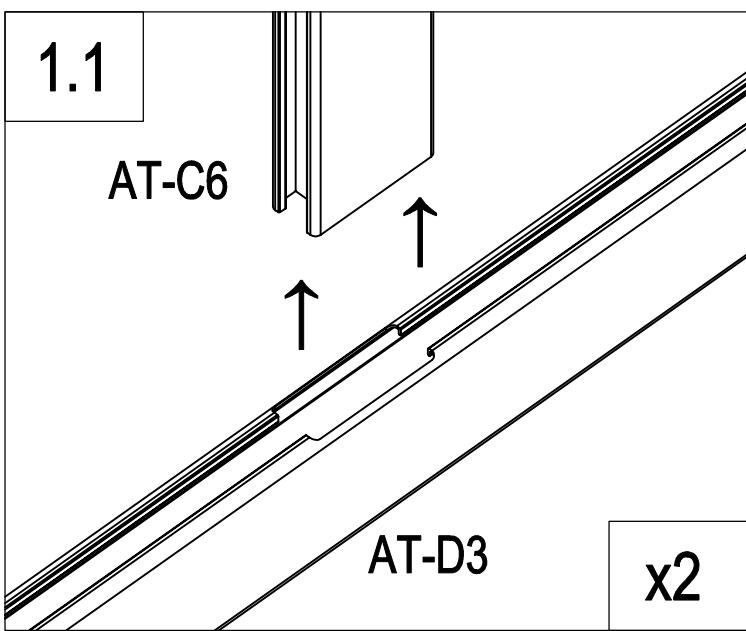
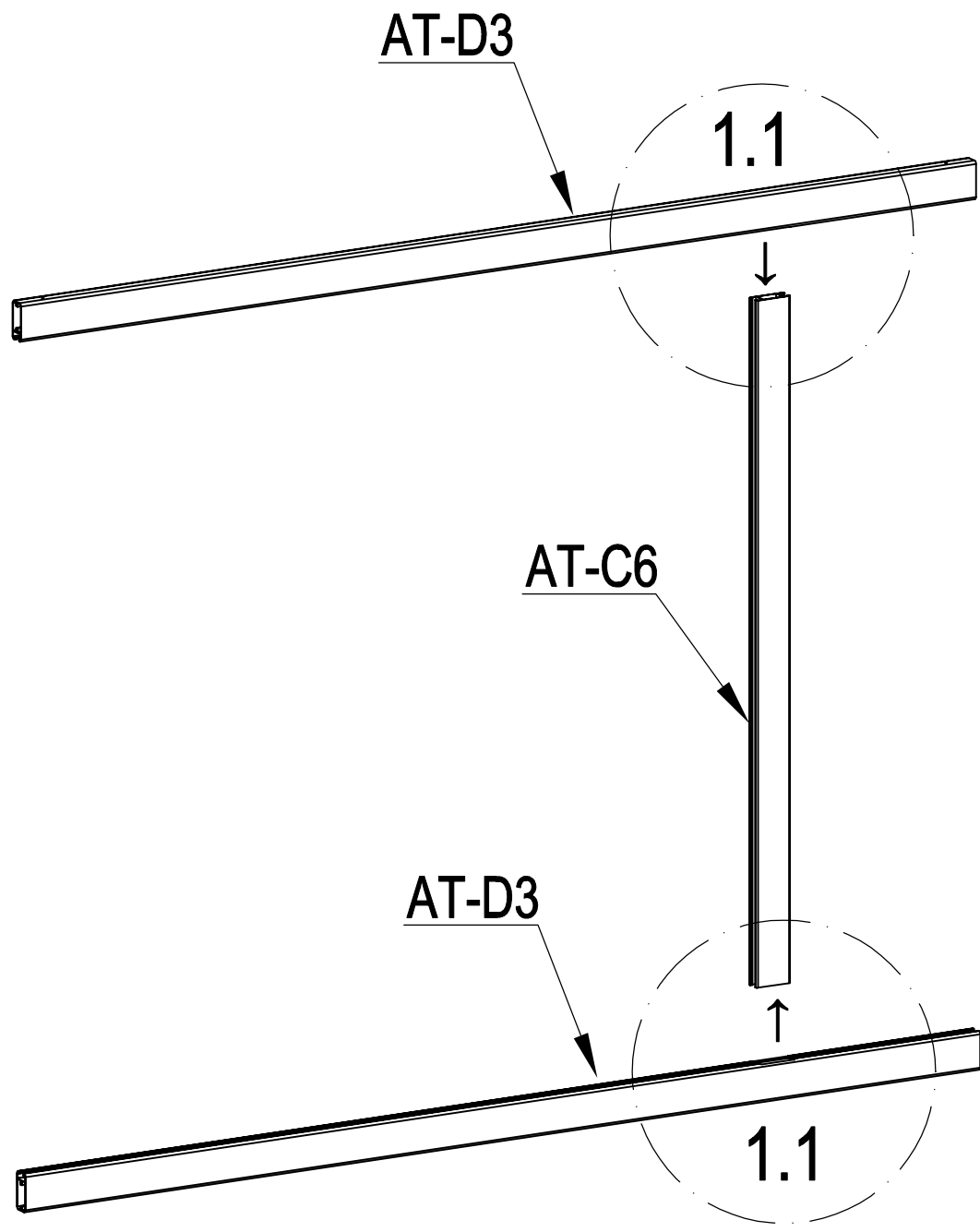


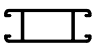
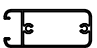
A : P1~23
P47~53



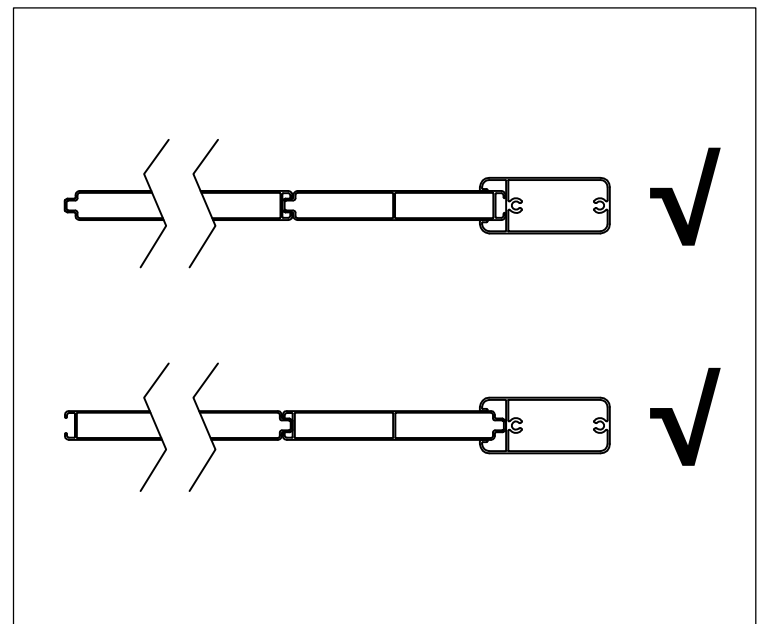
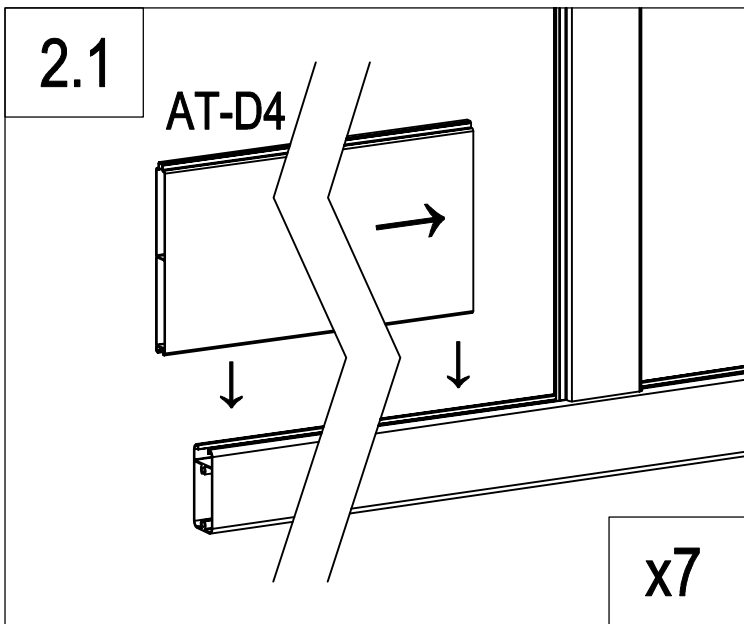
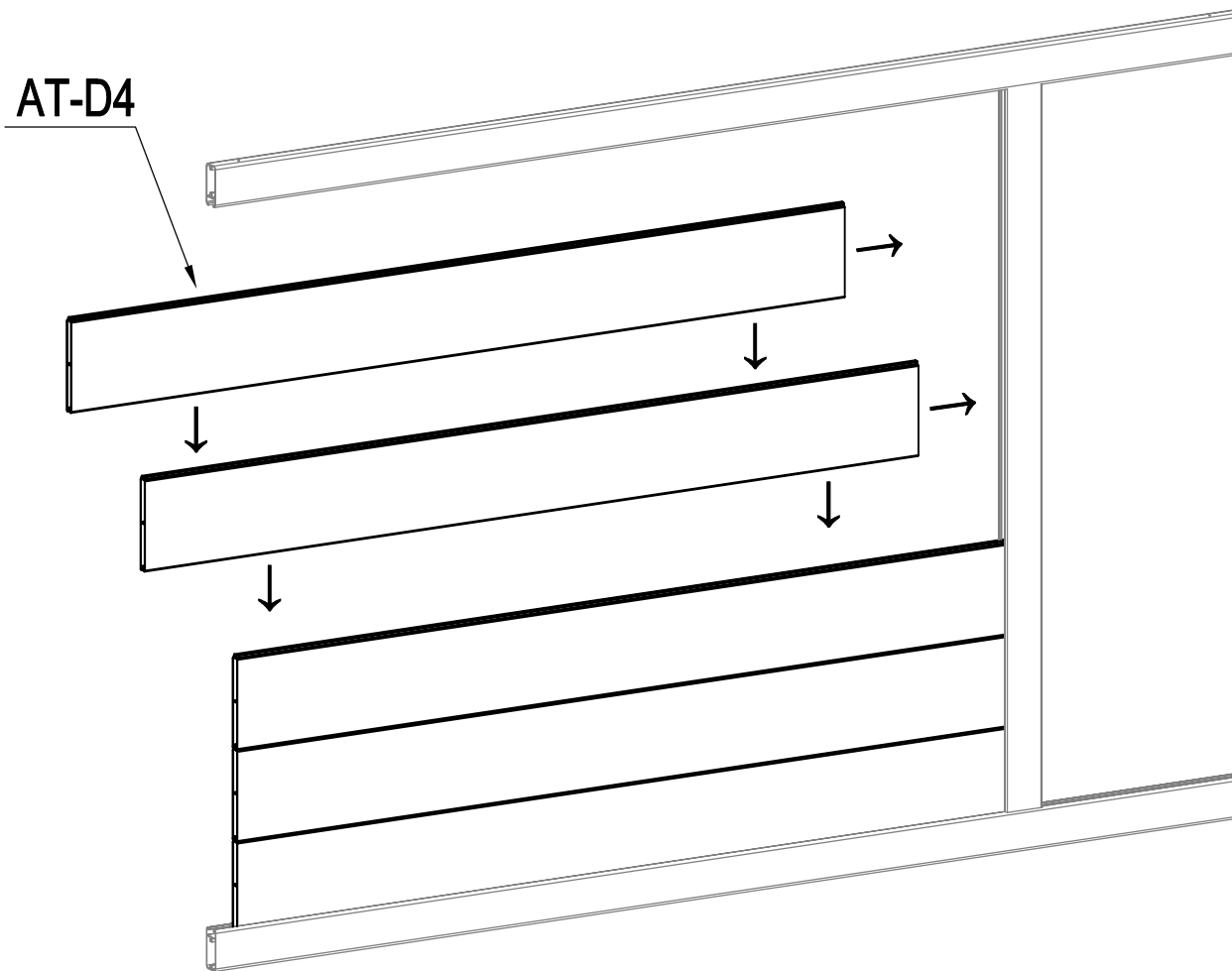
B : P24~46
P47~53

A



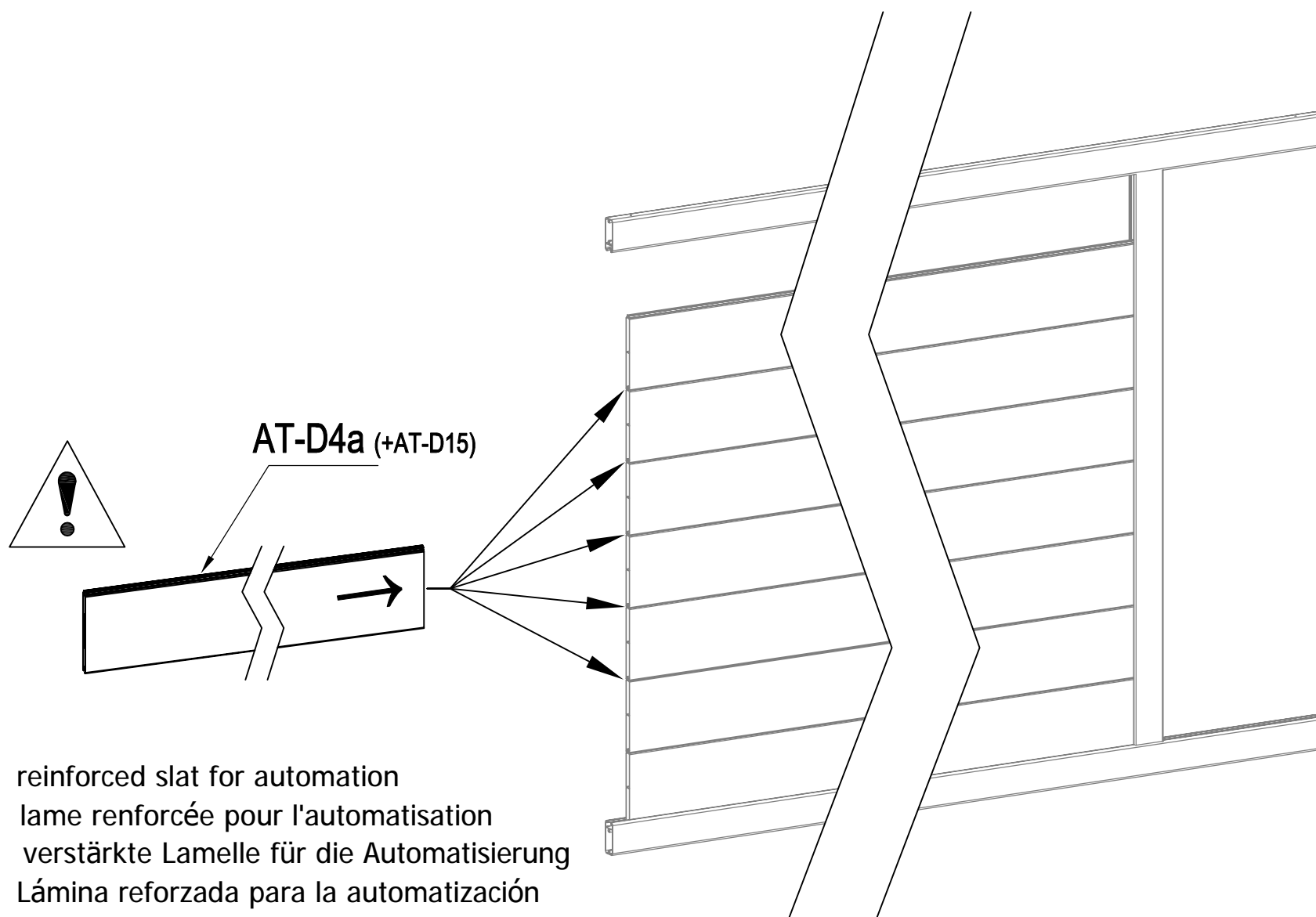
	AT-C6	1
	AT-D3	2

A

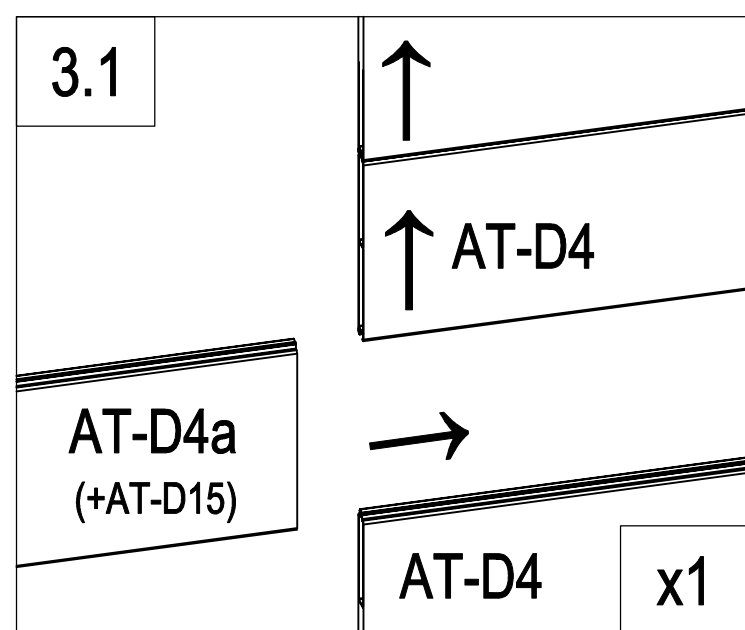
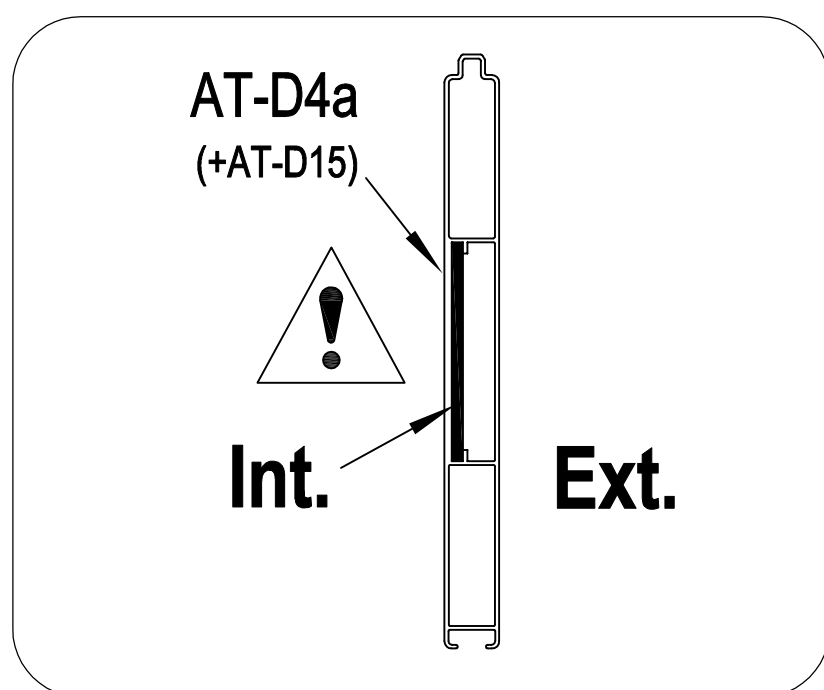



	AT-D4	7
---	-------	---

A

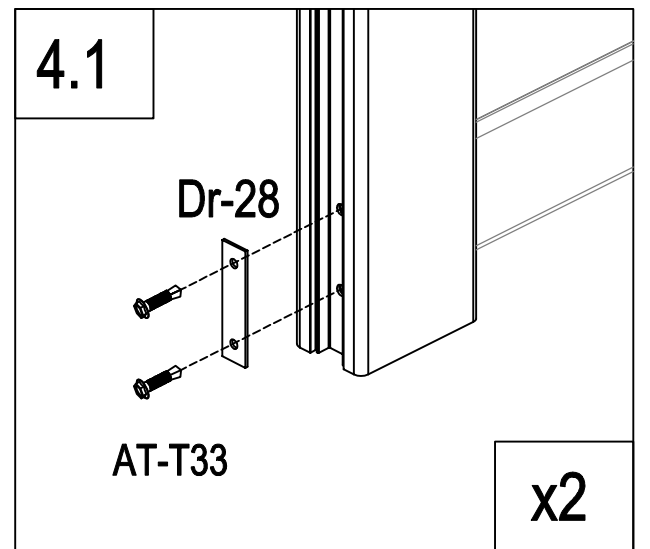
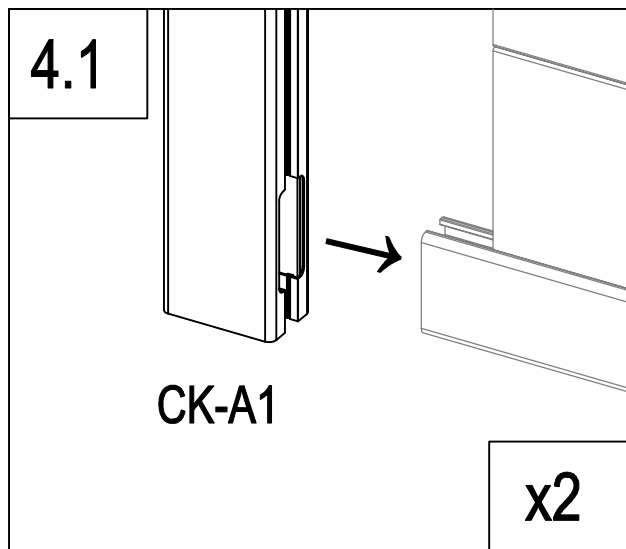
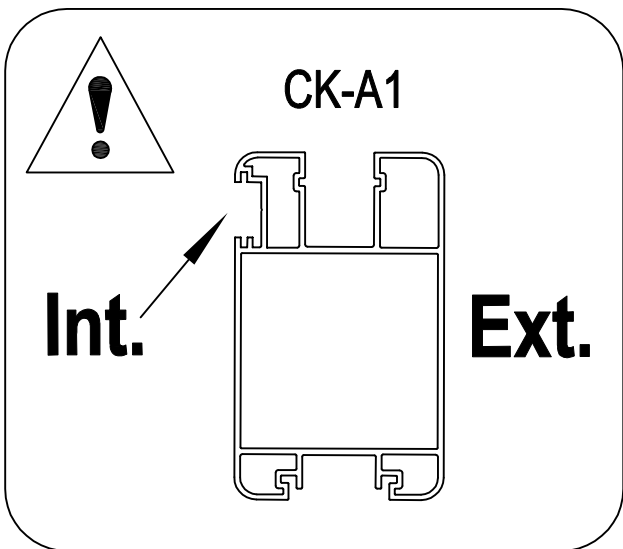
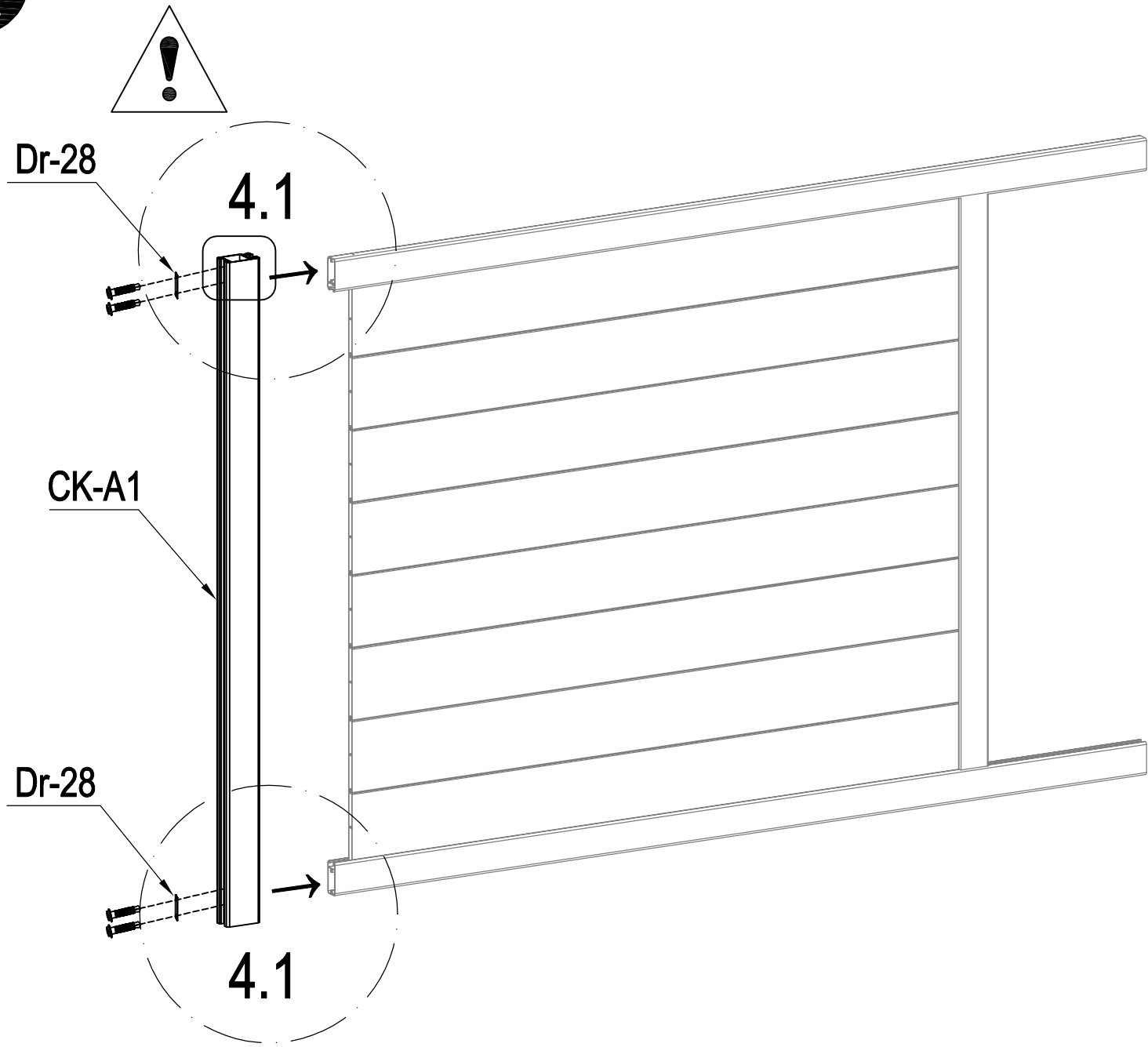


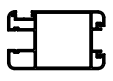

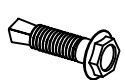
- EN: reinforced slat for automation
- FR : lame renforcée pour l'automatisation
- DE : verstärkte Lamelle für die Automatisierung
- ES: Lámina reforzada para la automatización
- PT: ripa reforçada para automatização
- IT: lamella rinforzata per l'automazione
- NL: versterkte lat voor automatisering
- PL: wzmocniona listwa do automatyzacji



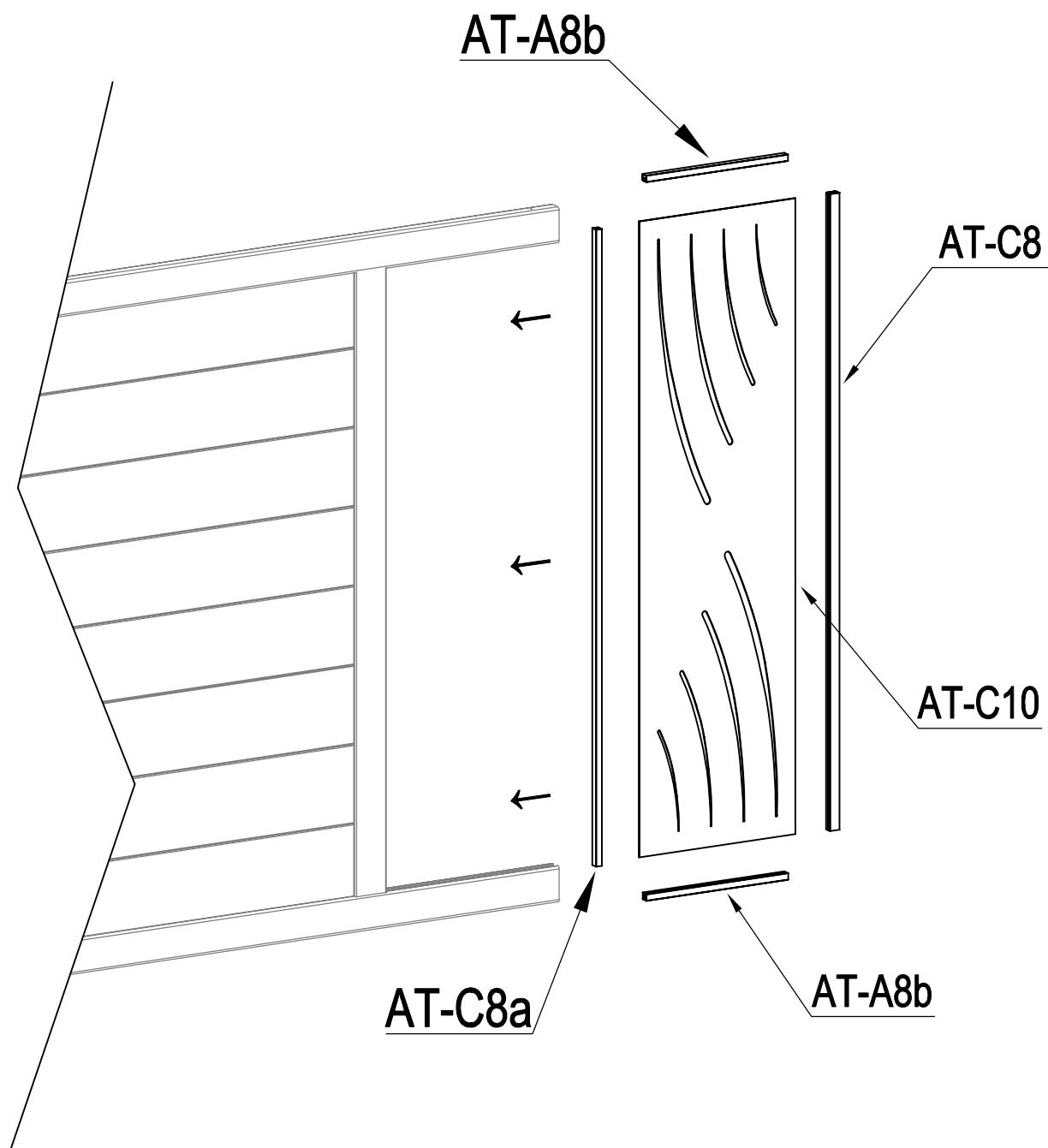
	AT-D4a (+AT-D15)	1
---	------------------	---

A

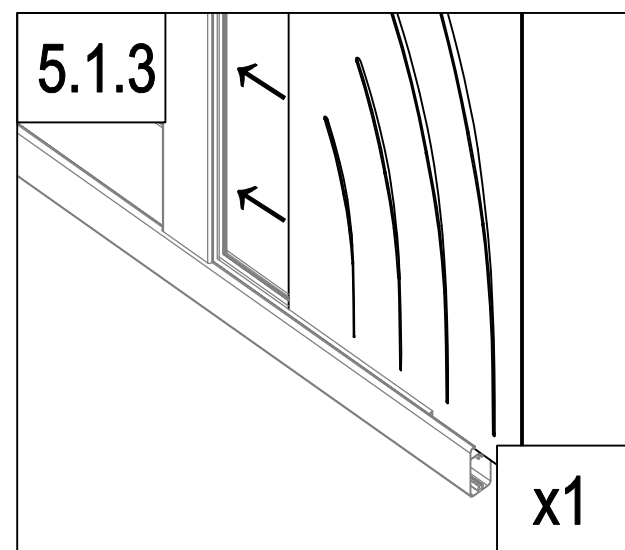
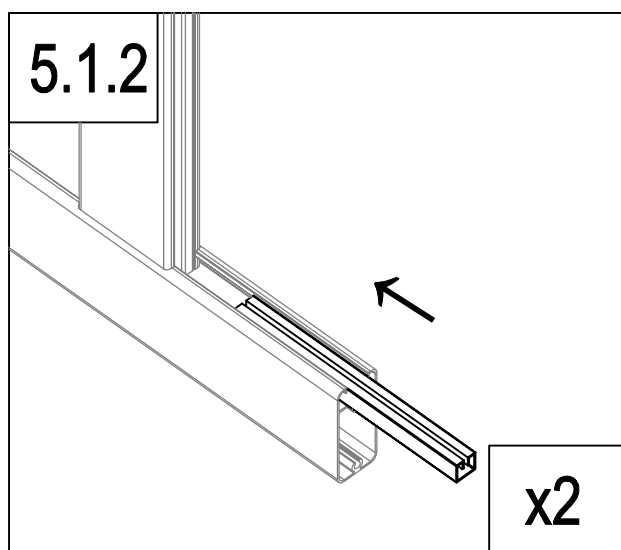
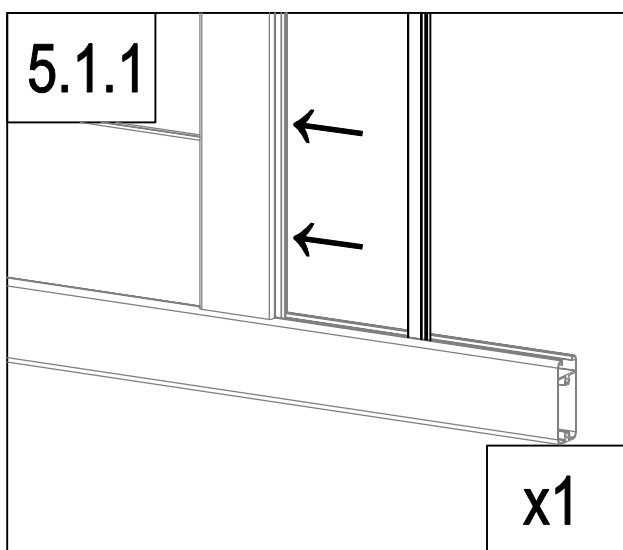


	CK-A1	1
	Dr-28	2
	AT-T33	4

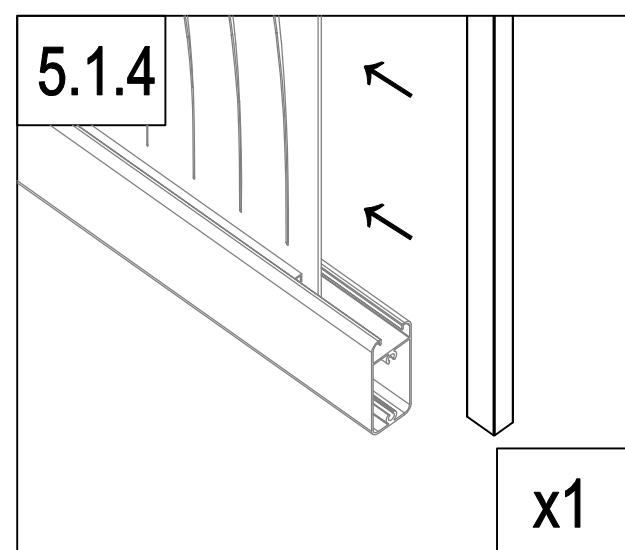
A



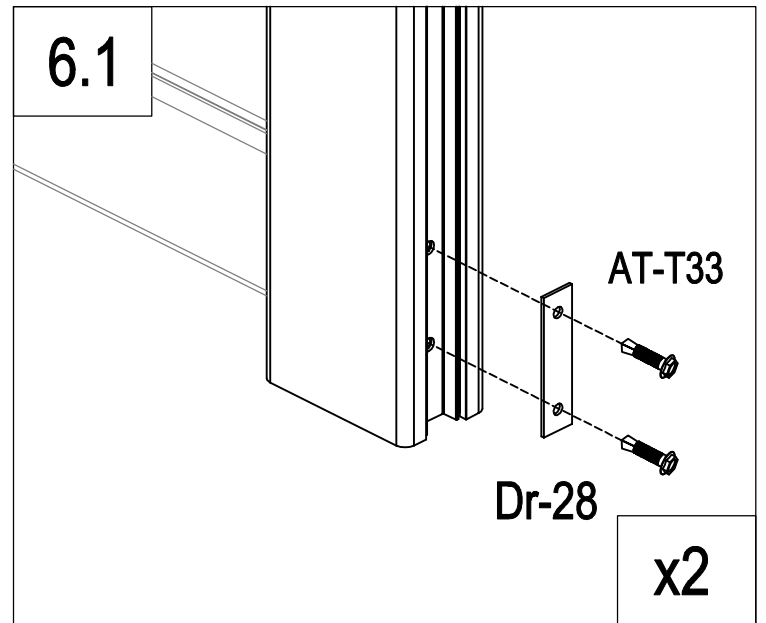
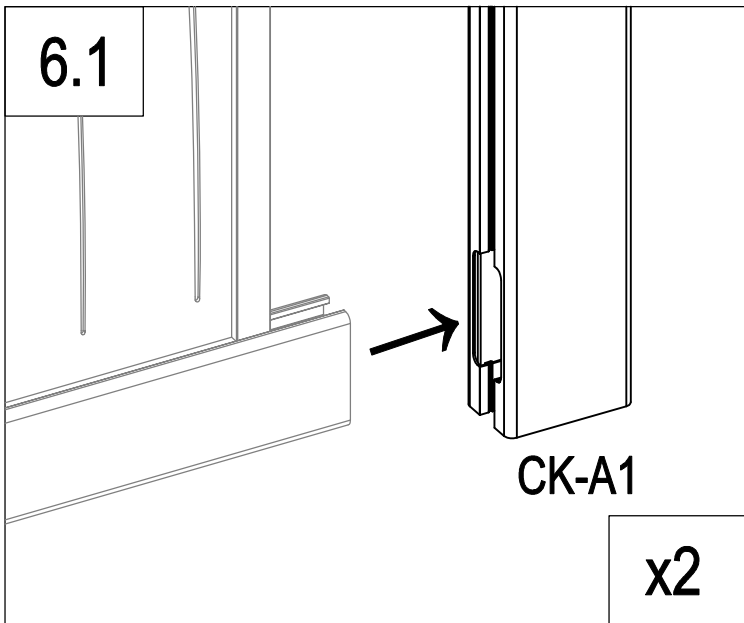
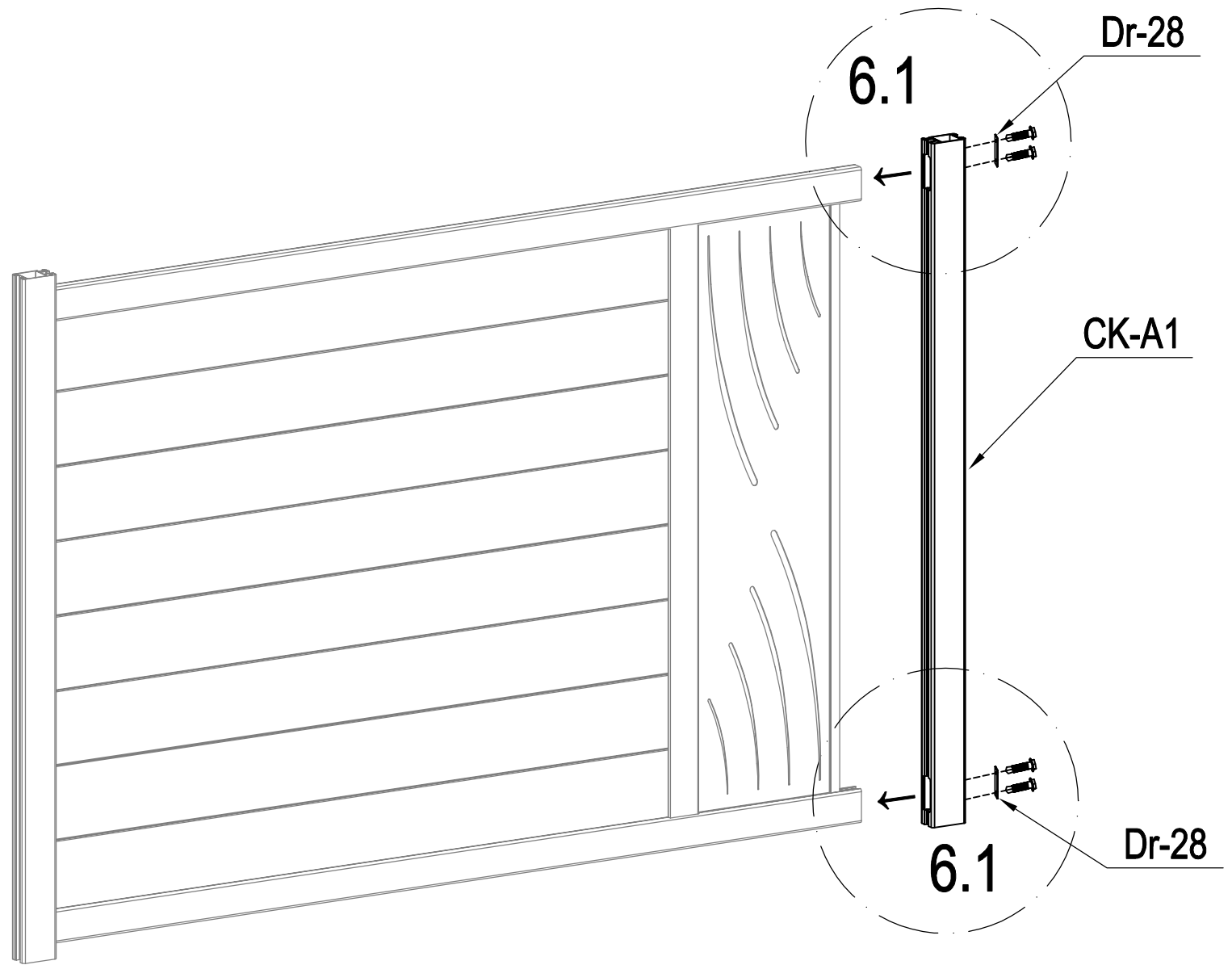
EN :you can flip and switch the direction of this plate to personalize your gate
 FR: vous pouvez retourner et changer la direction de cette plaque pour personnaliser votre portail
 DE: Sie können dieses Schild umdrehen und die Richtung wechseln, um Ihr Tor zu personalisieren.
 ES: puedes girar y cambiar la dirección de esta placa para personalizar tu puerta
 PT: pode virar e mudar a direção desta placa para personalizar o seu portão
 IT: potete capovolgere e cambiare la direzione di questa piastra per personalizzare il vostro cancello
 NL: u kunt de richting van deze plaat omdraaien en veranderen om uw poort te verpersoonlijken...
 PL: można obrócić i przełączyć kierunek tej płyty, aby spersonalizować bramę.

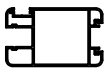




	AT-C8a	1
	AT-A8b	2
	AT-C10	1
	AT-C8	1

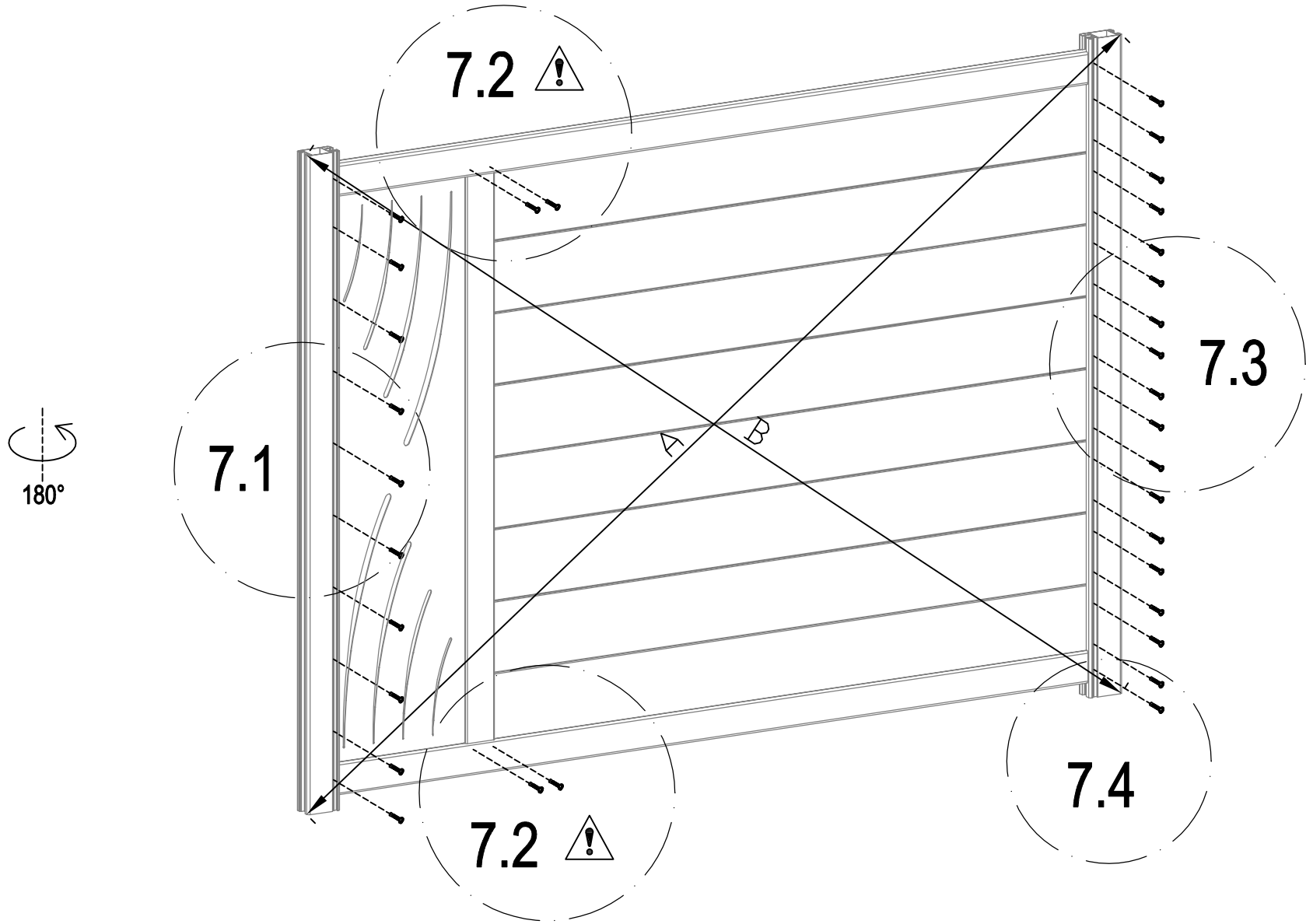


A

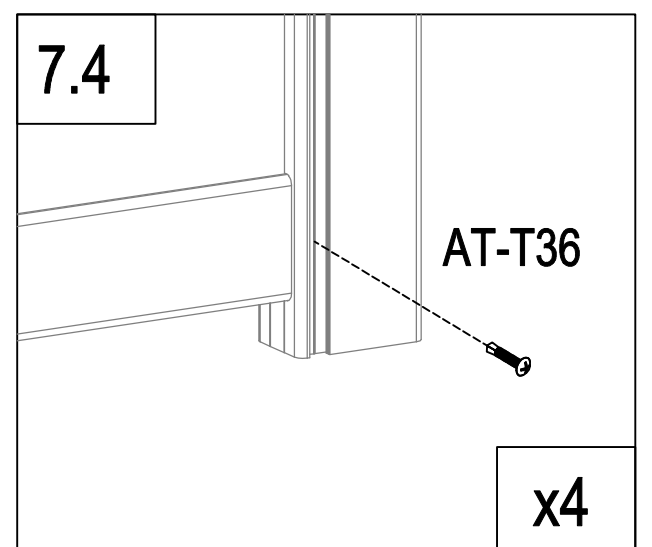
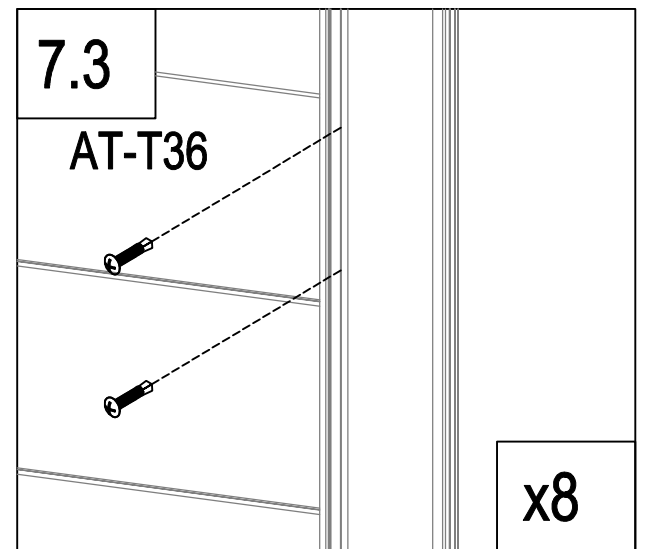
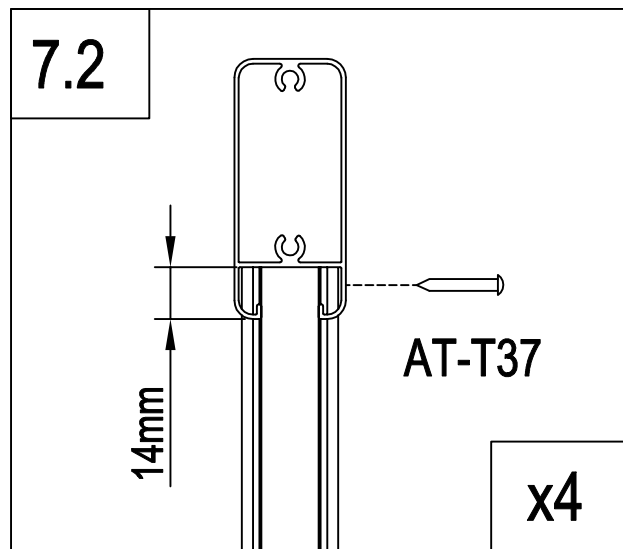
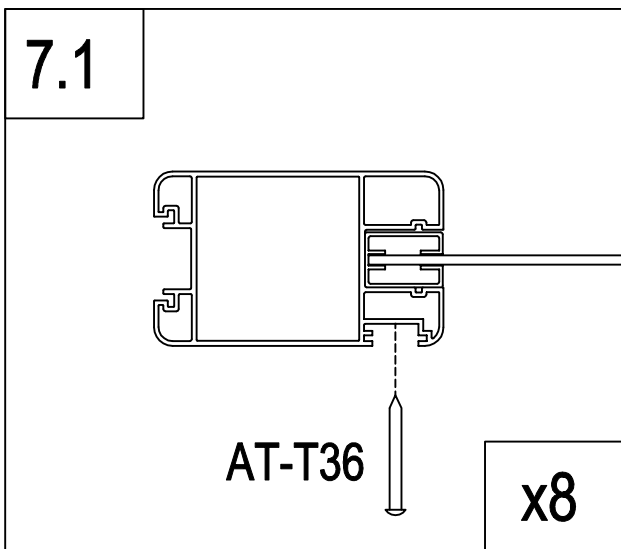



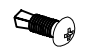
	CK-A1	1
	Dr-28	2
	AT-T33	4

A

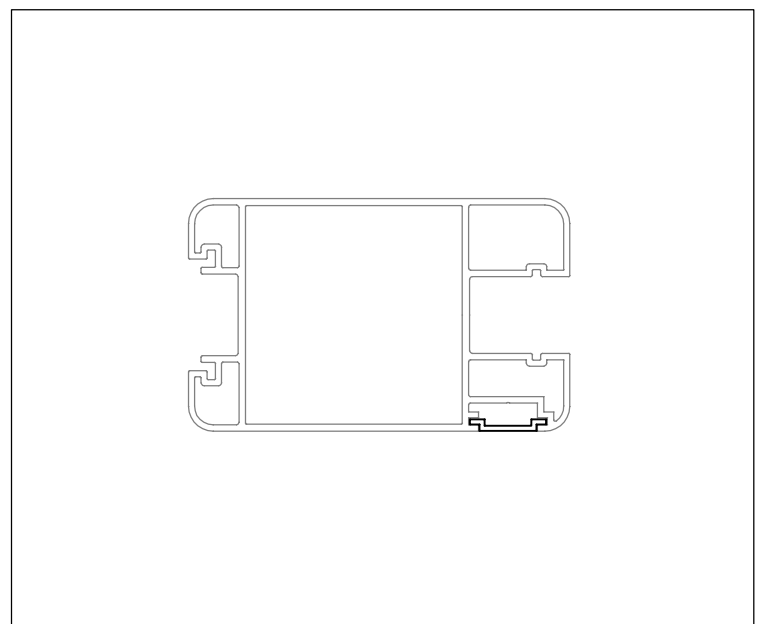
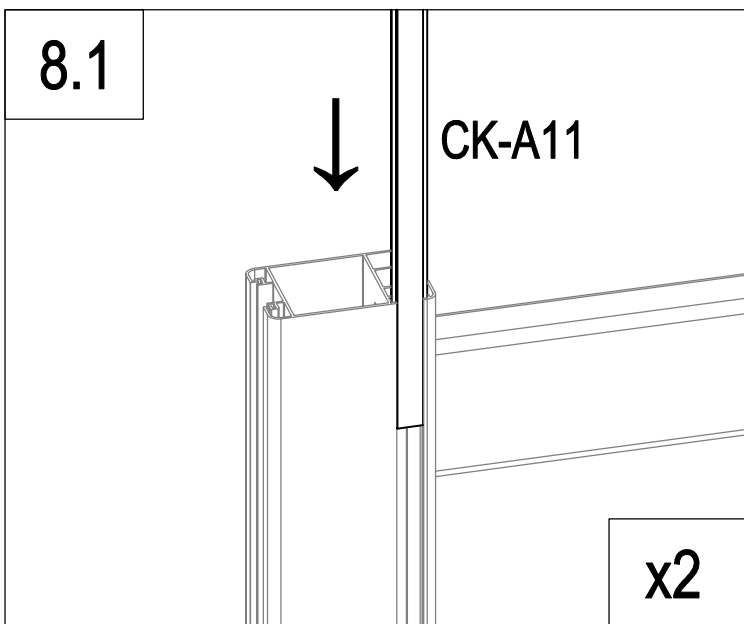
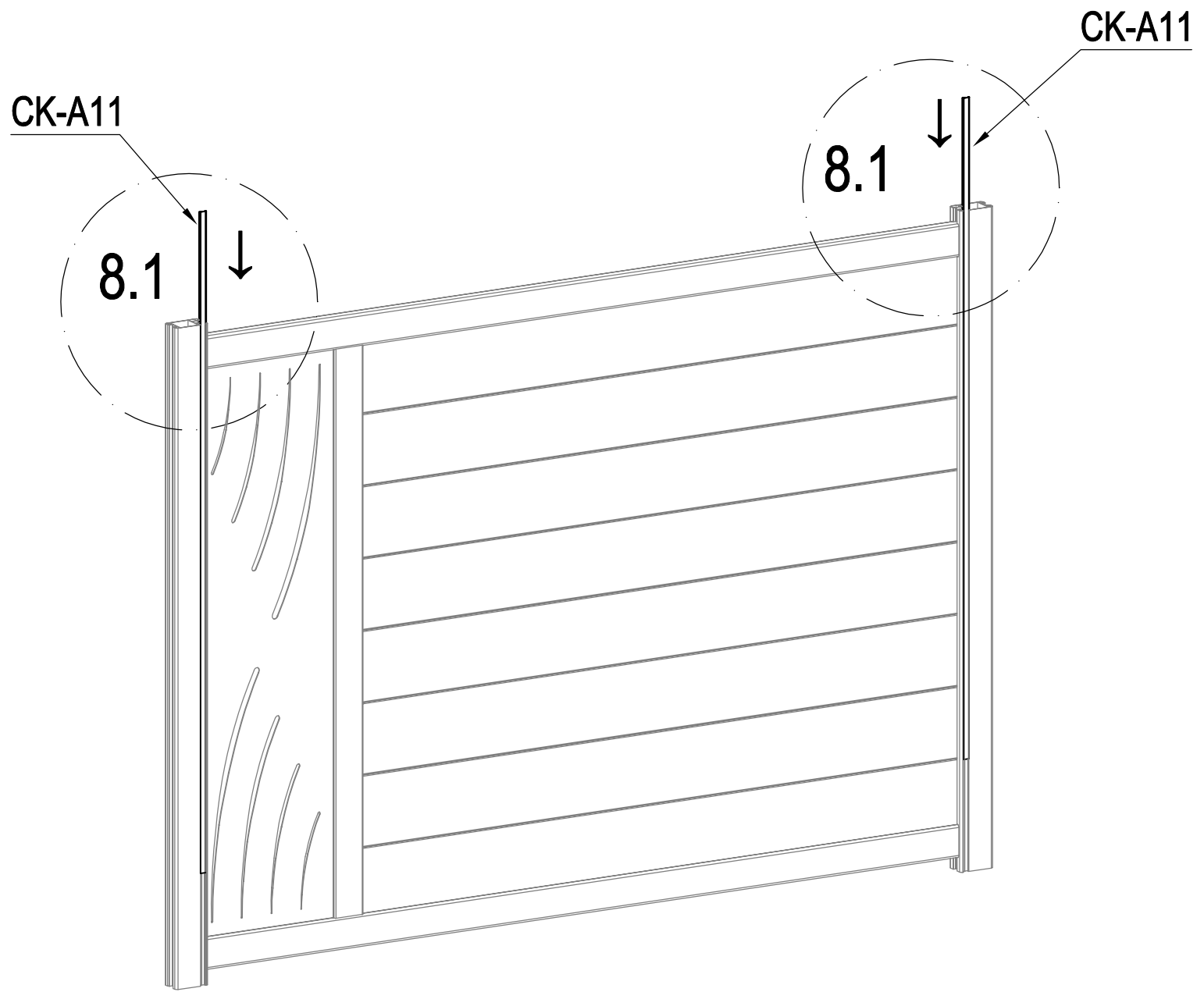


A=B



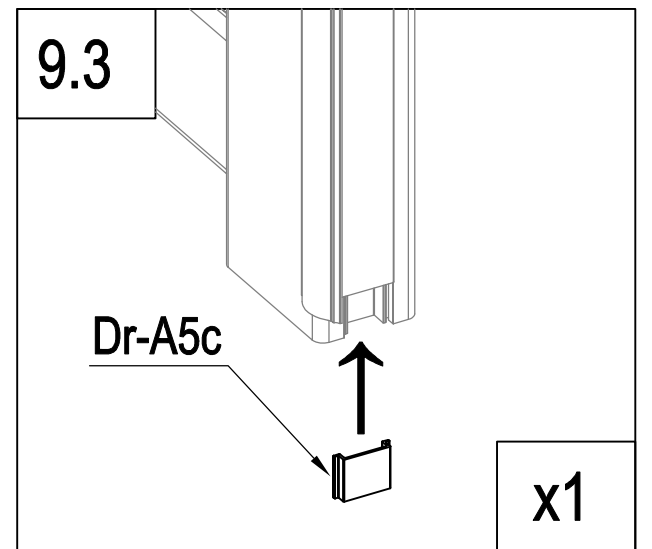
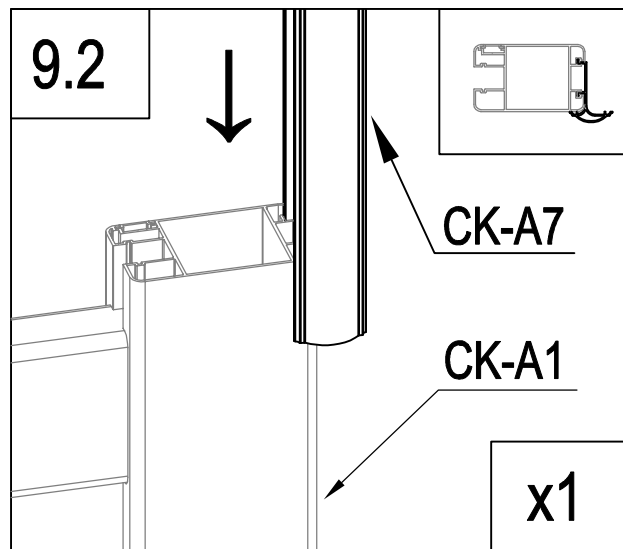
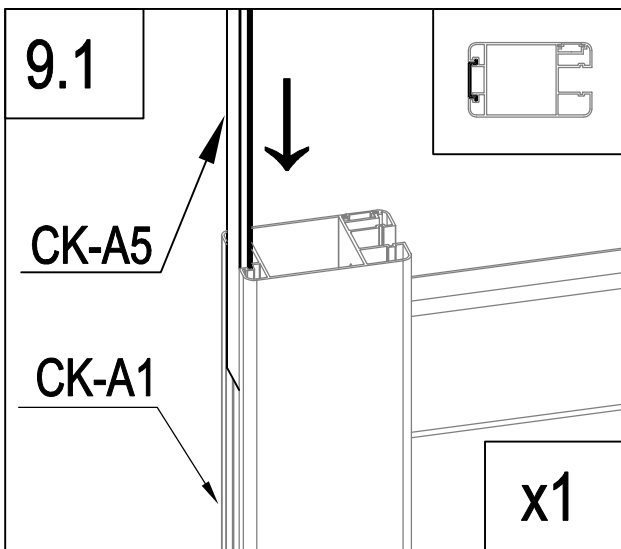
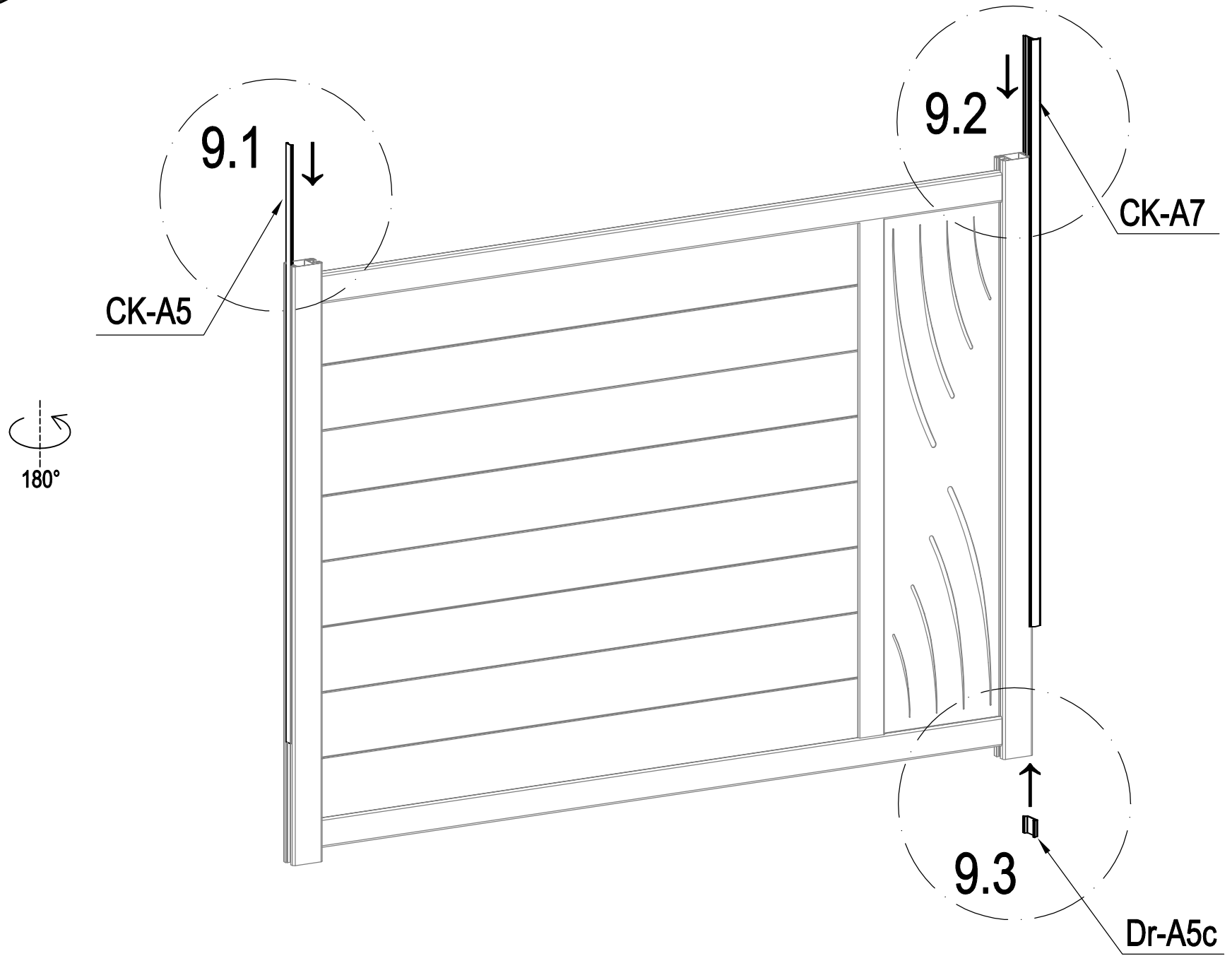
	AT-T36	28
	AT-T37	4

A



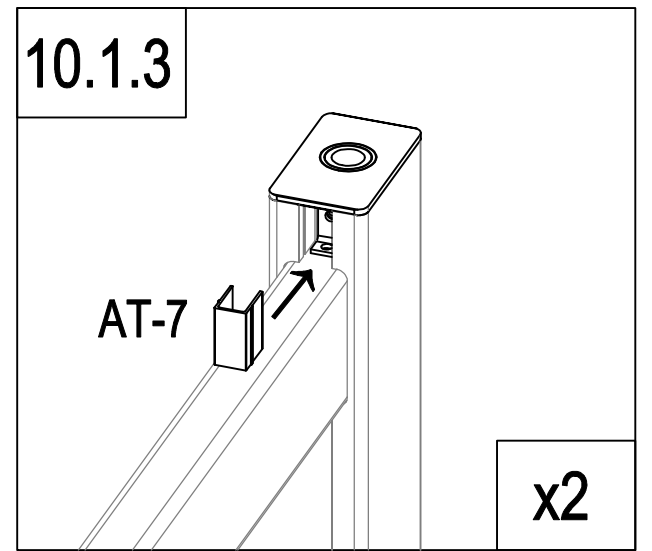
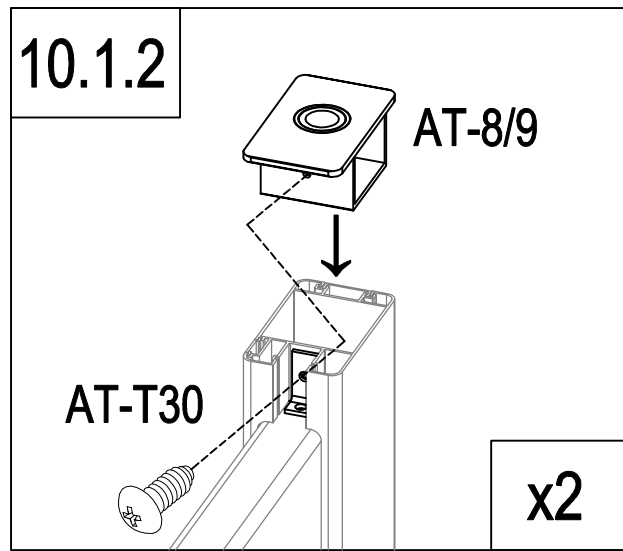
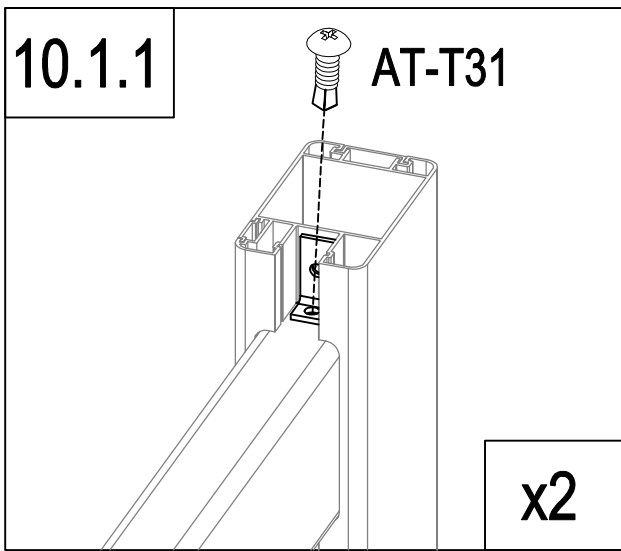
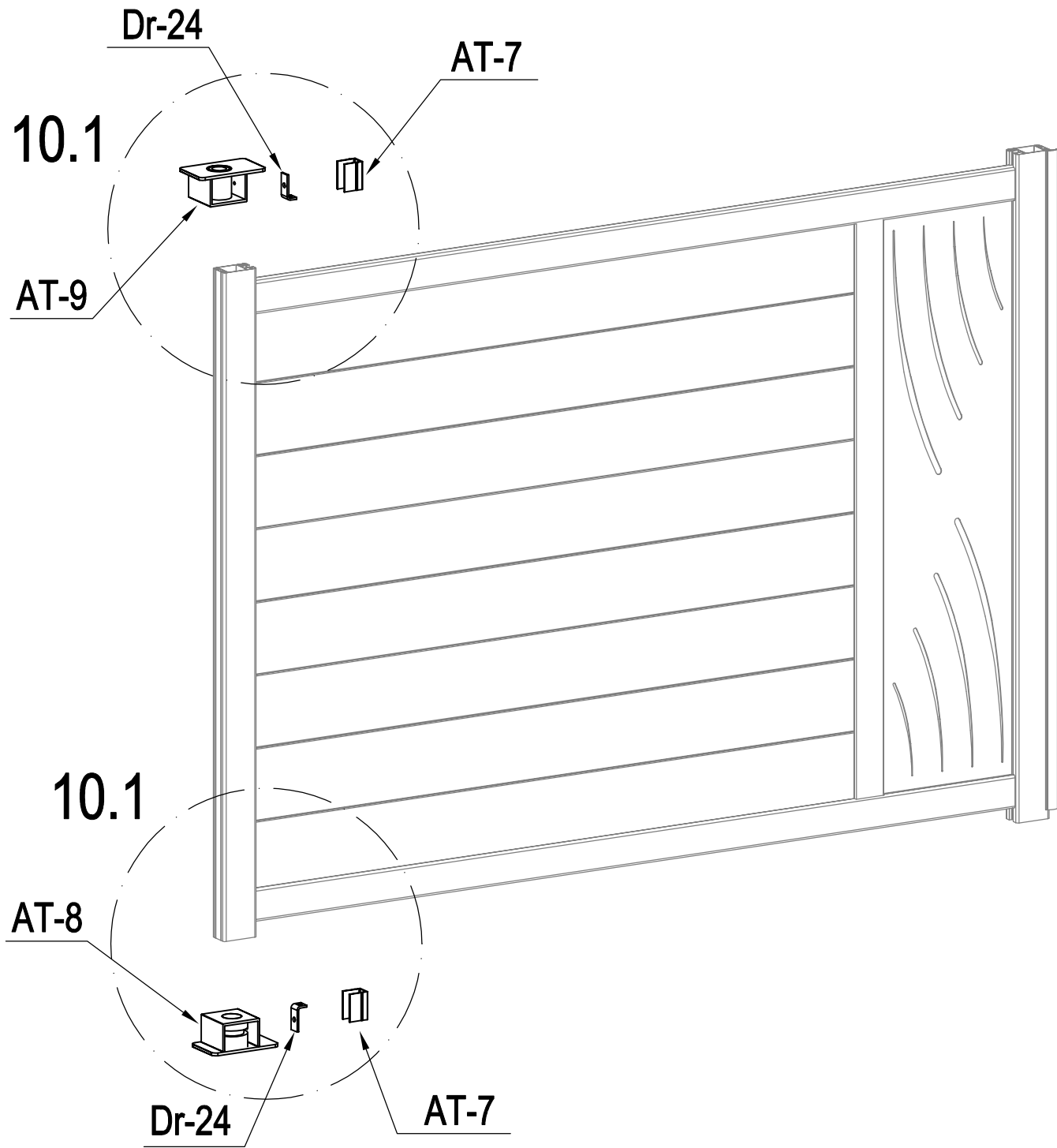
	CK-A11	2
---	--------	---

A



	CK-A5	1
	Dr-A5c	1
	CK-A7	1

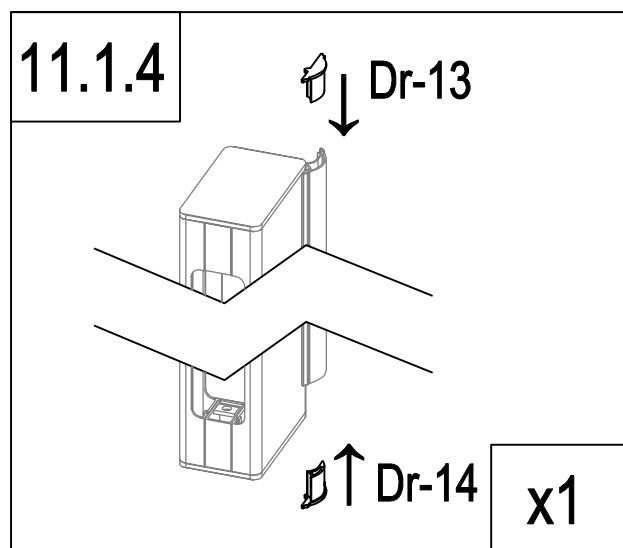
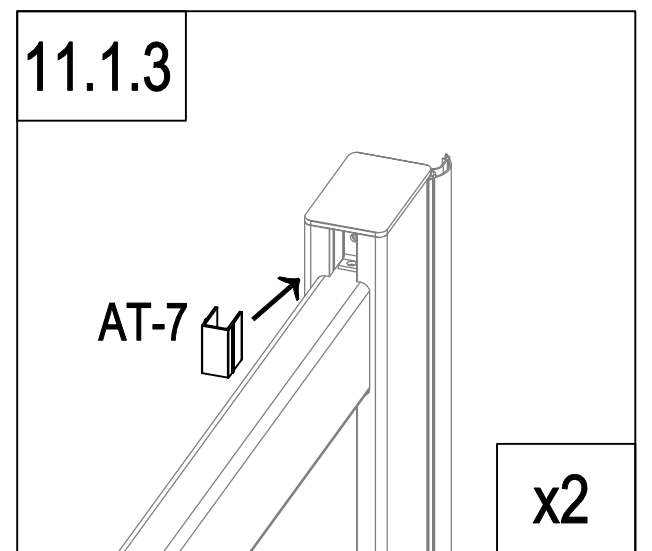
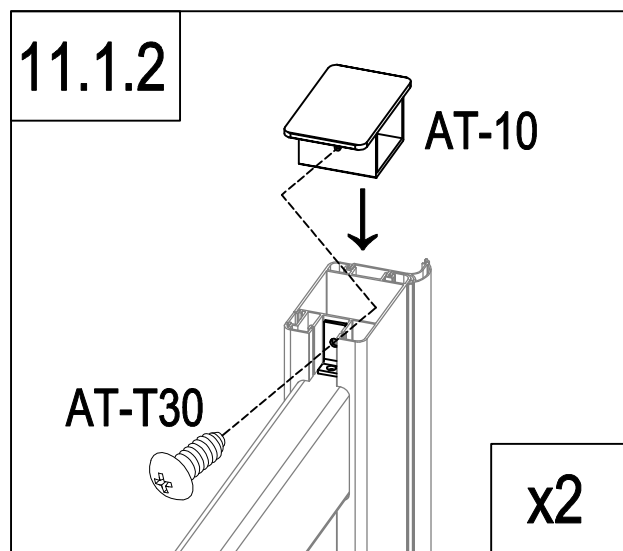
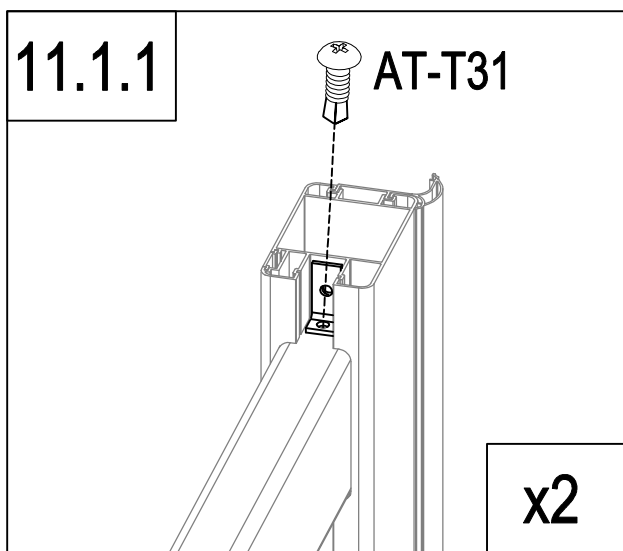
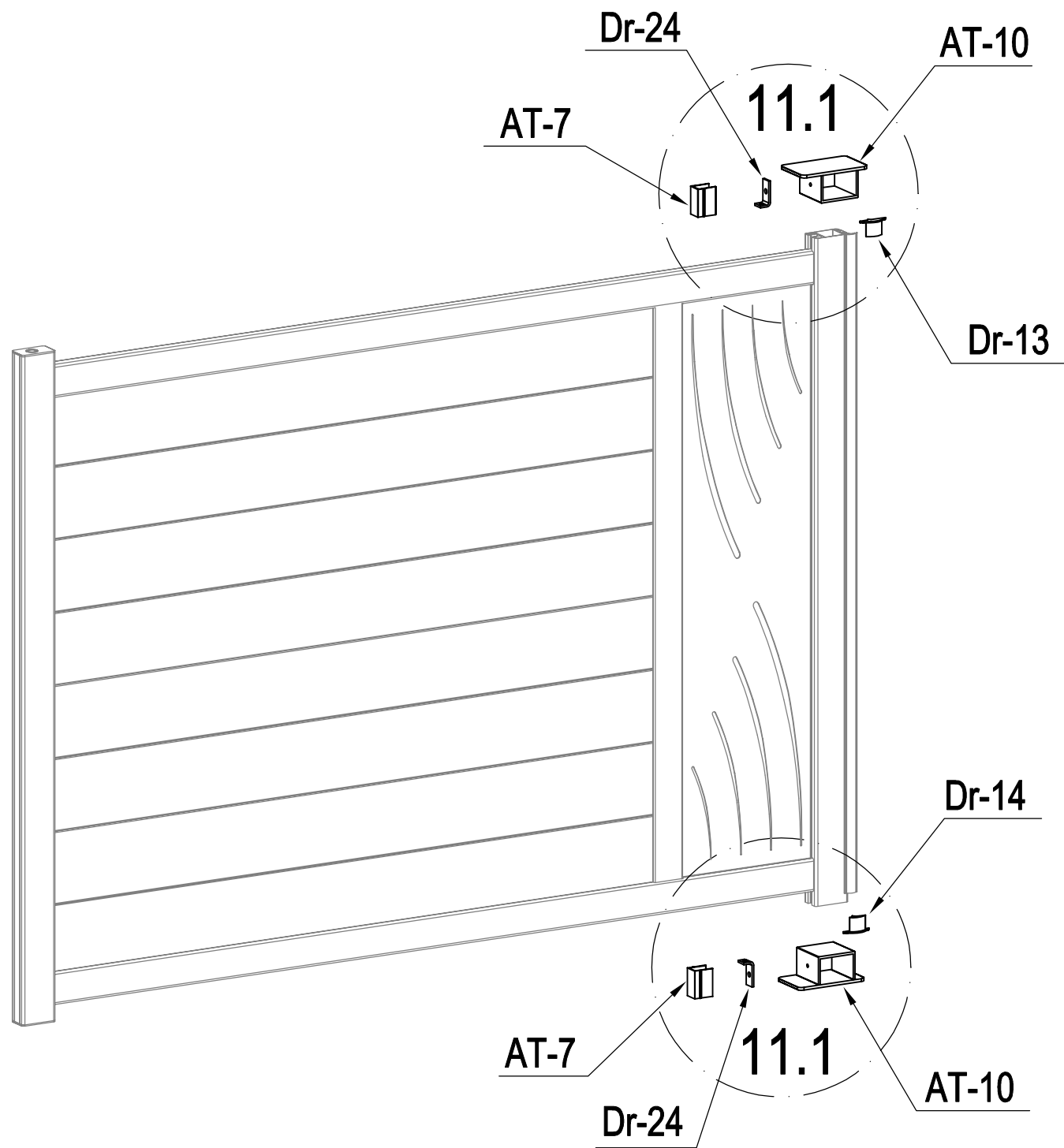
A



	AT-8	1
	AT-9	1
	Dr-24	2

	AT-7	2
	AT-T30	2
	AT-T31	2

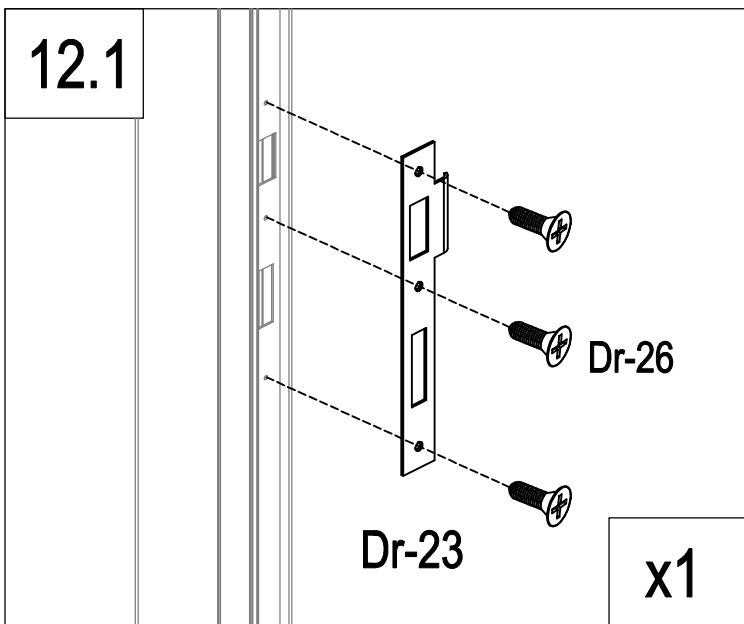
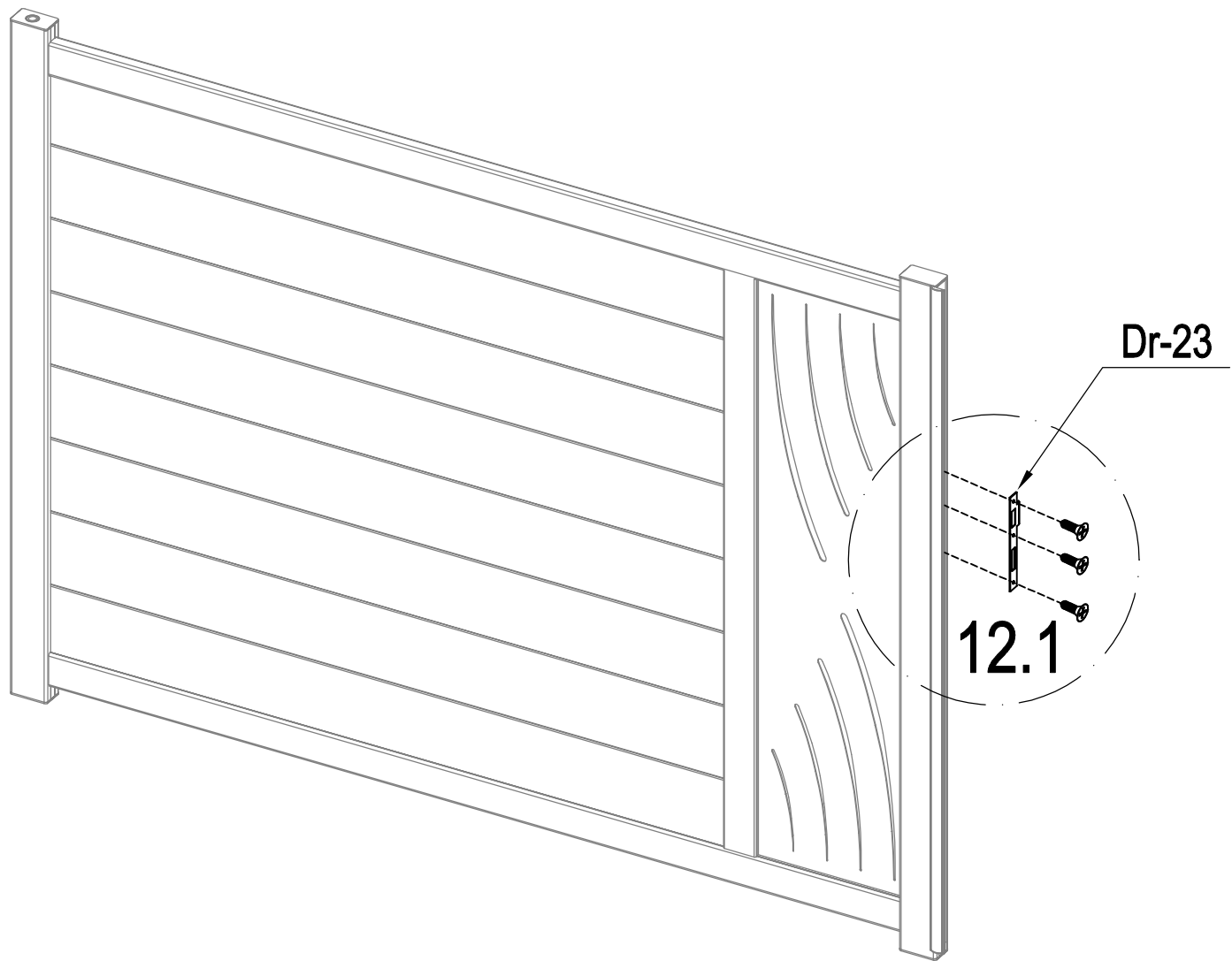
A





	AT-10	2
	Dr-24	2
	AT-7	2
	Dr-13	1

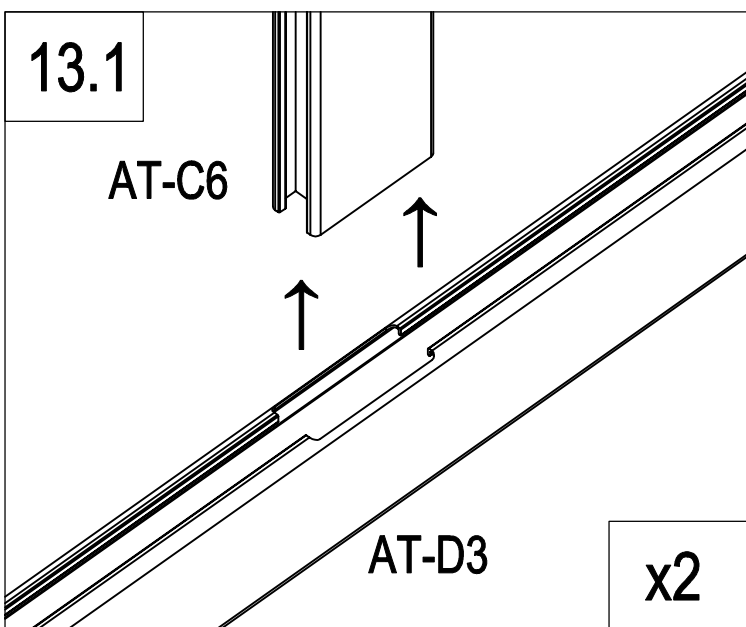
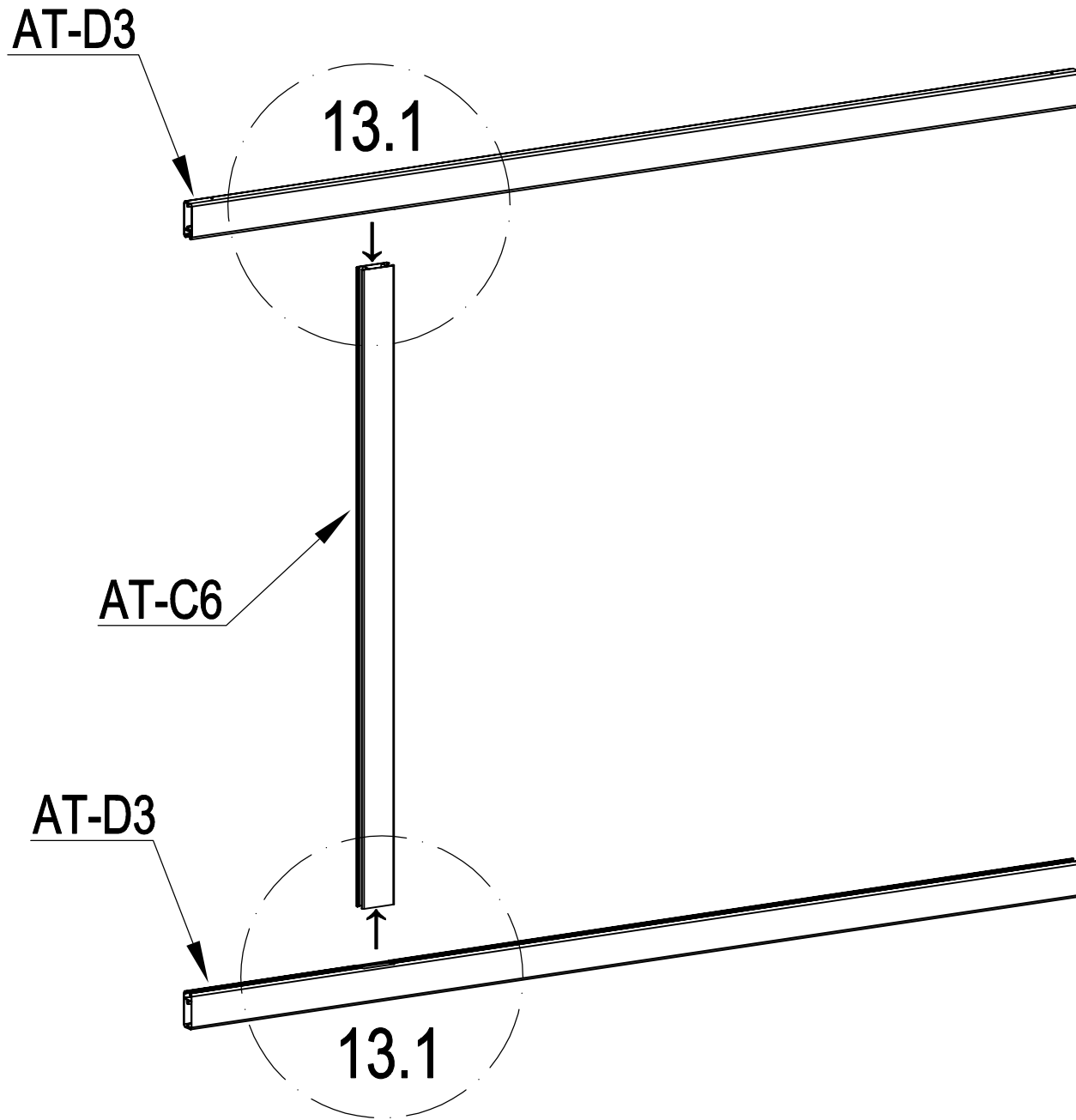
	DR-14	1
	AT-T30	2
	AT-T31	2

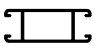
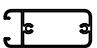
A



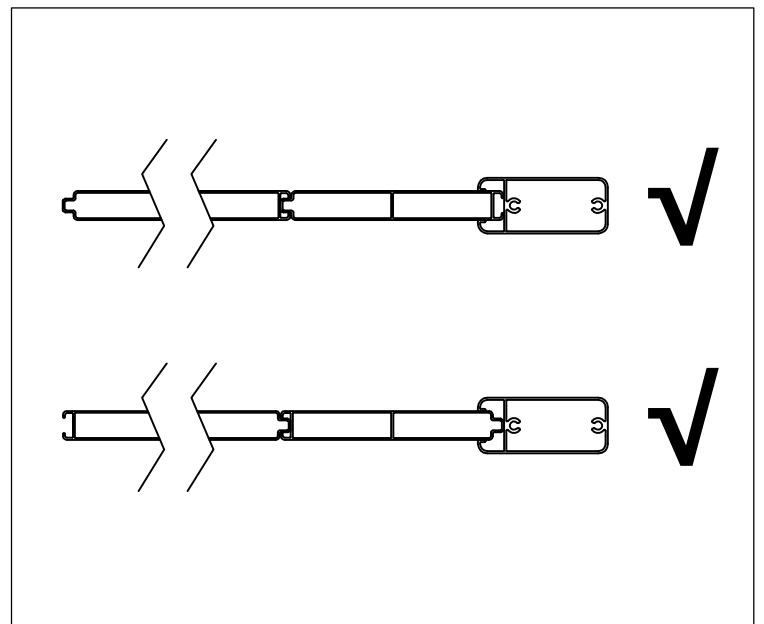
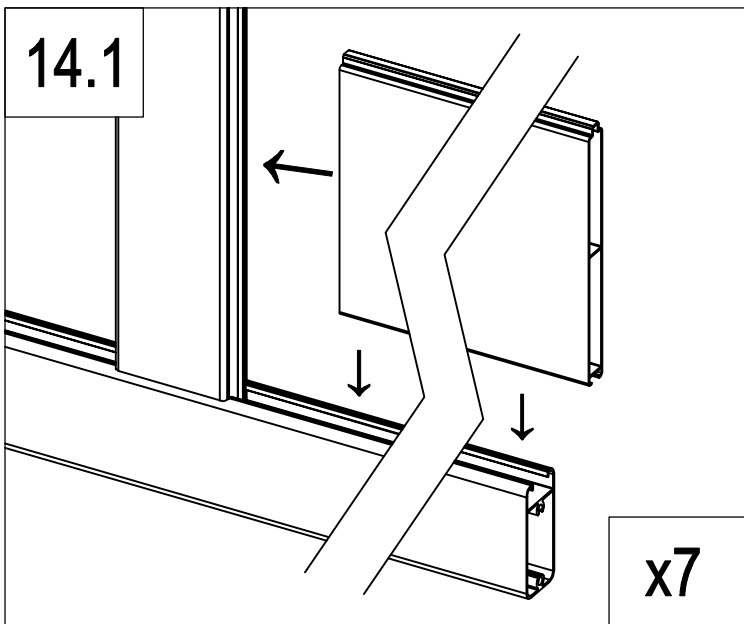
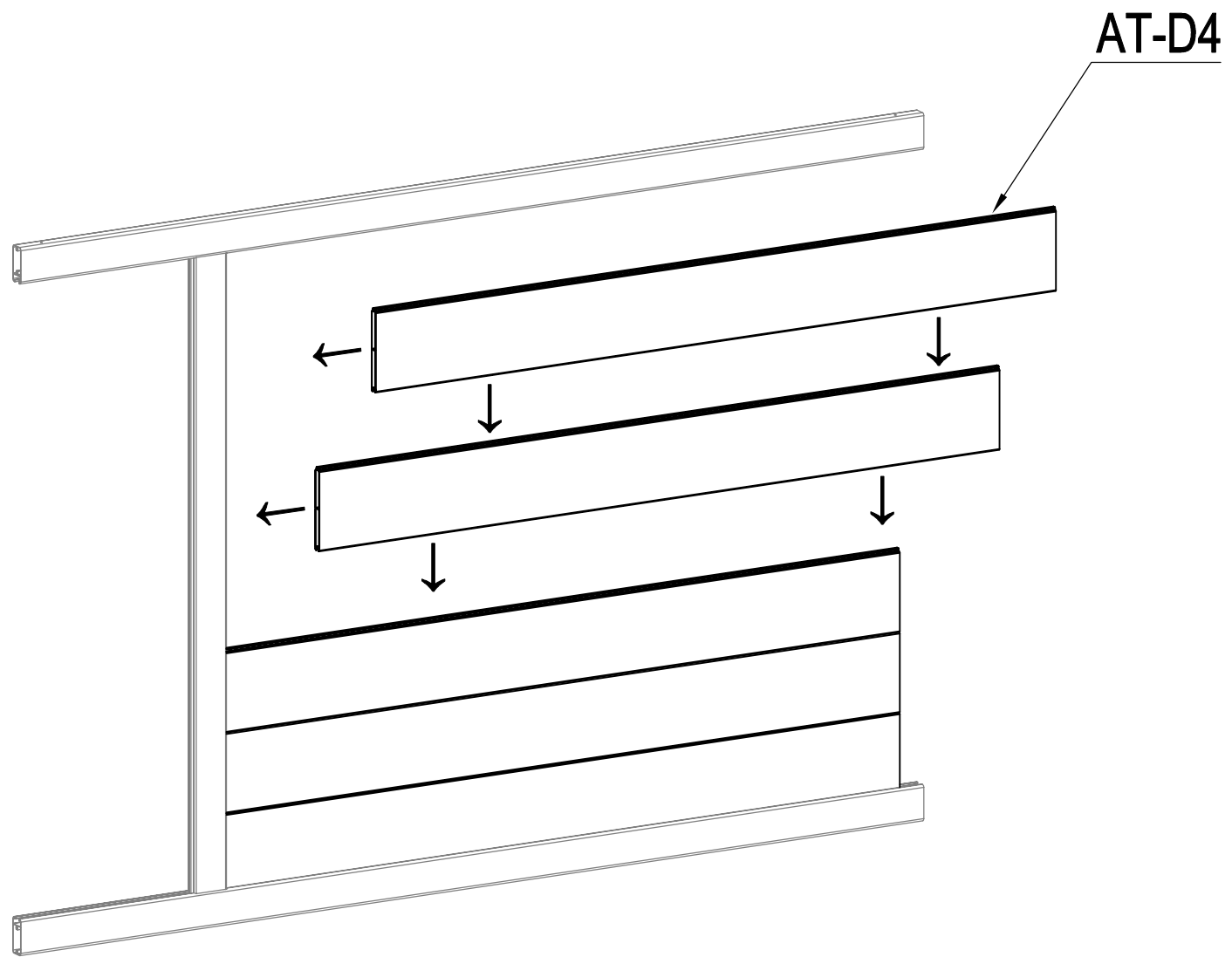
	Dr-23	1
	Dr-26	3

A



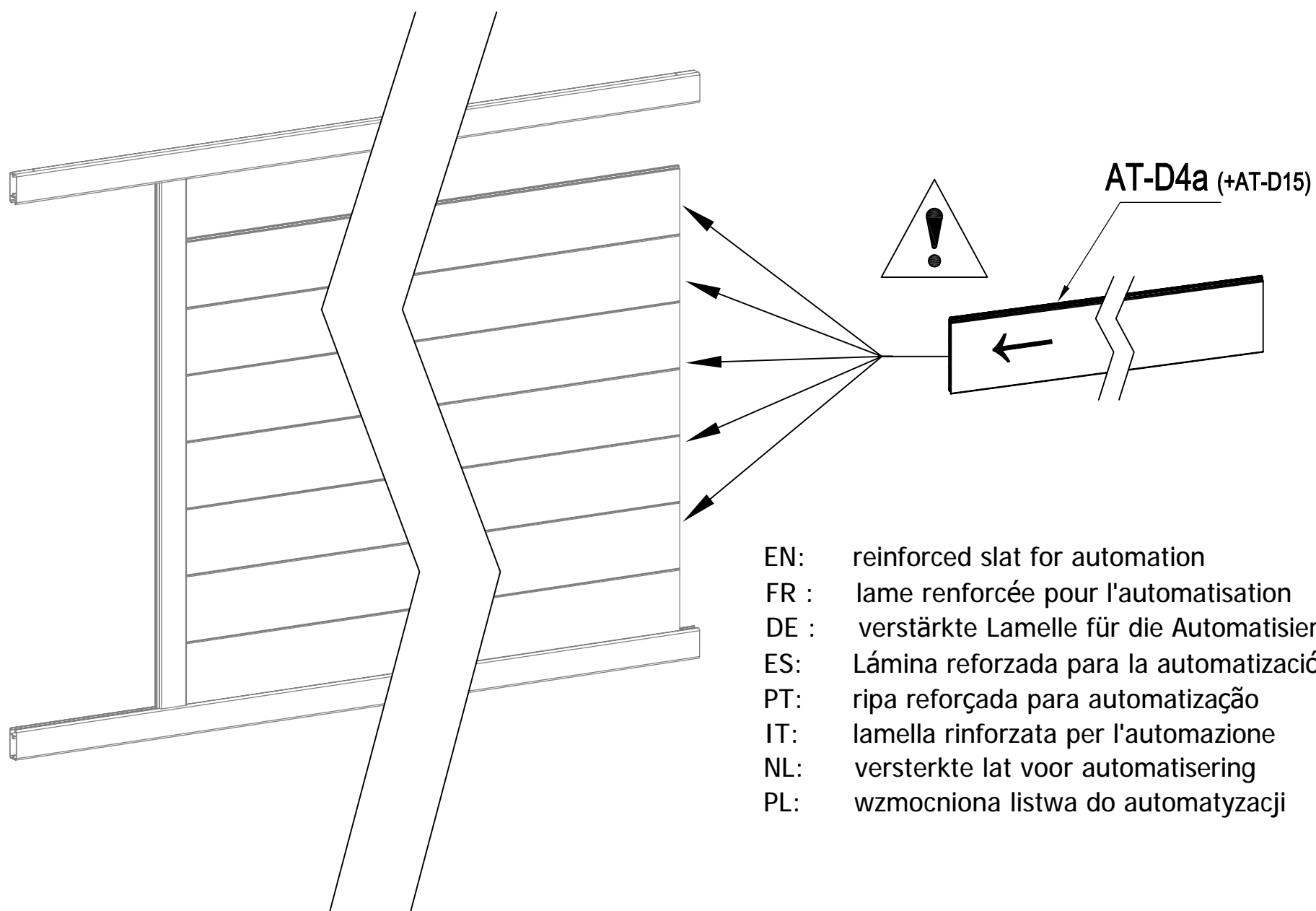
	AT-C6	1
	AT-D3	2

A

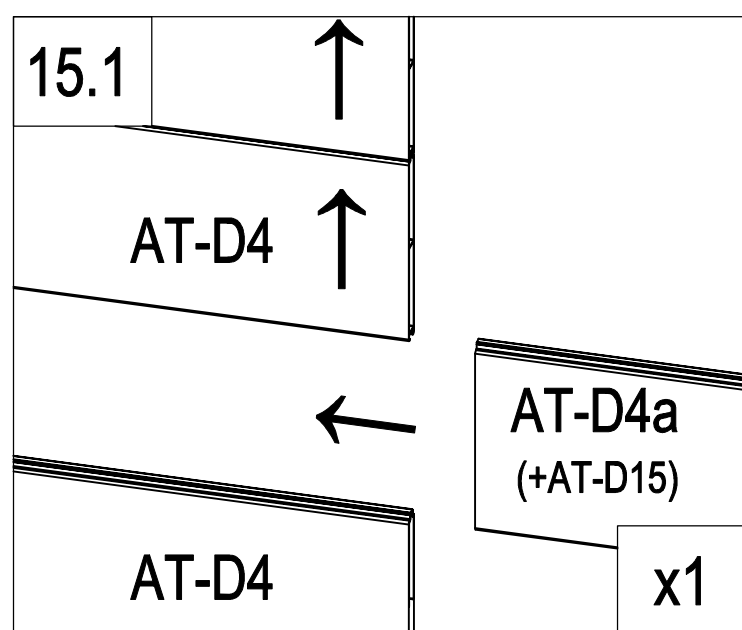
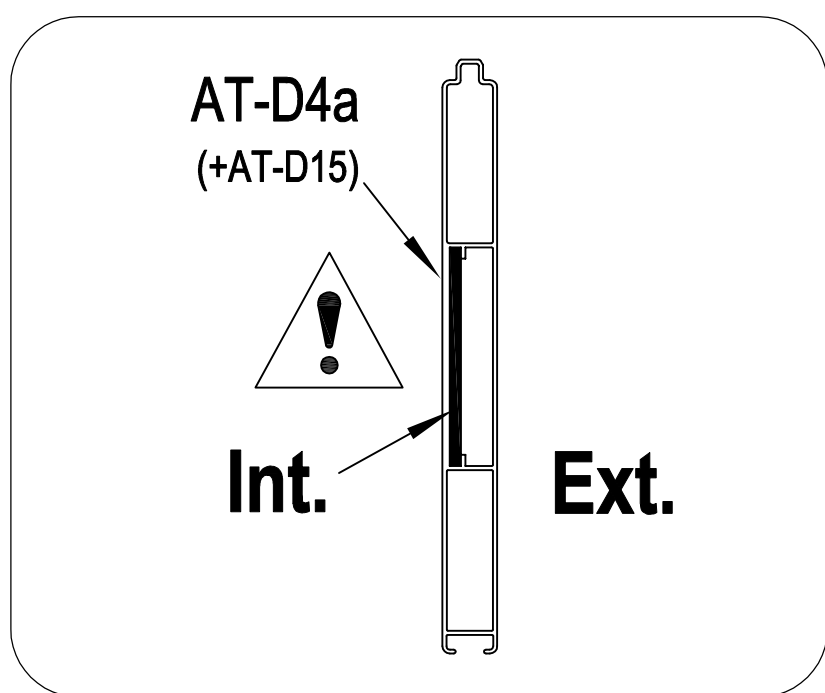



	AT-D4	7
---	-------	---

A

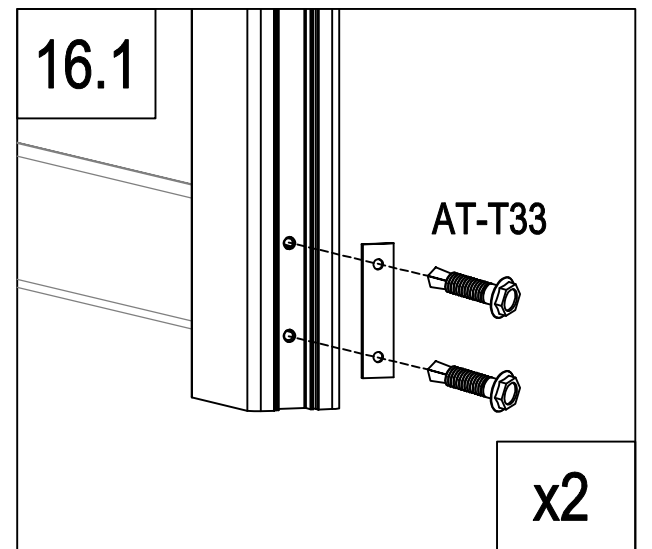
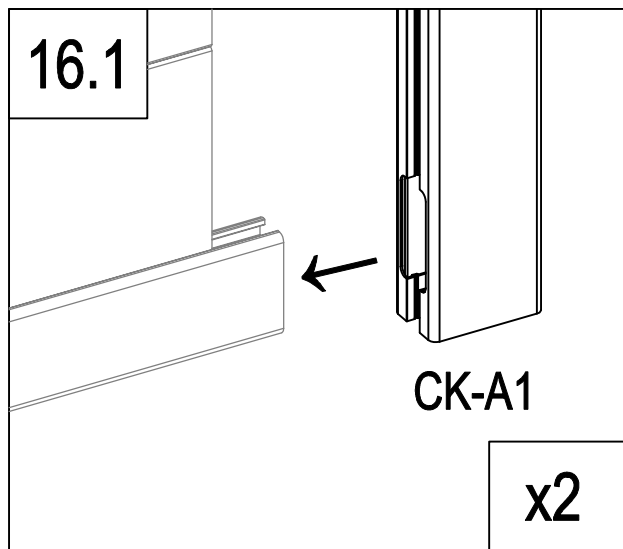
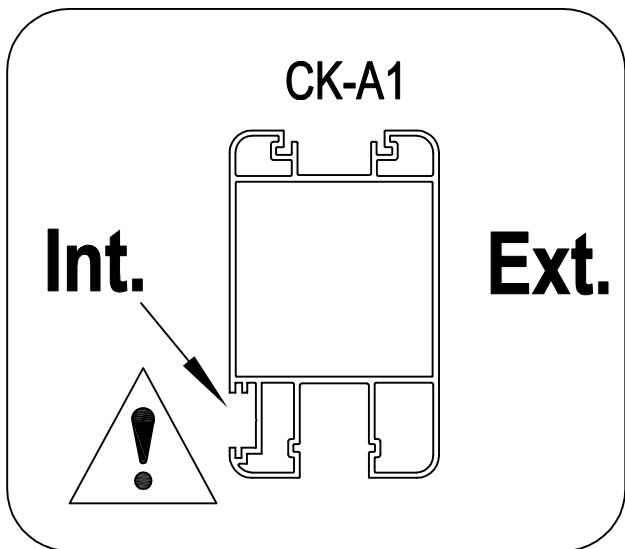
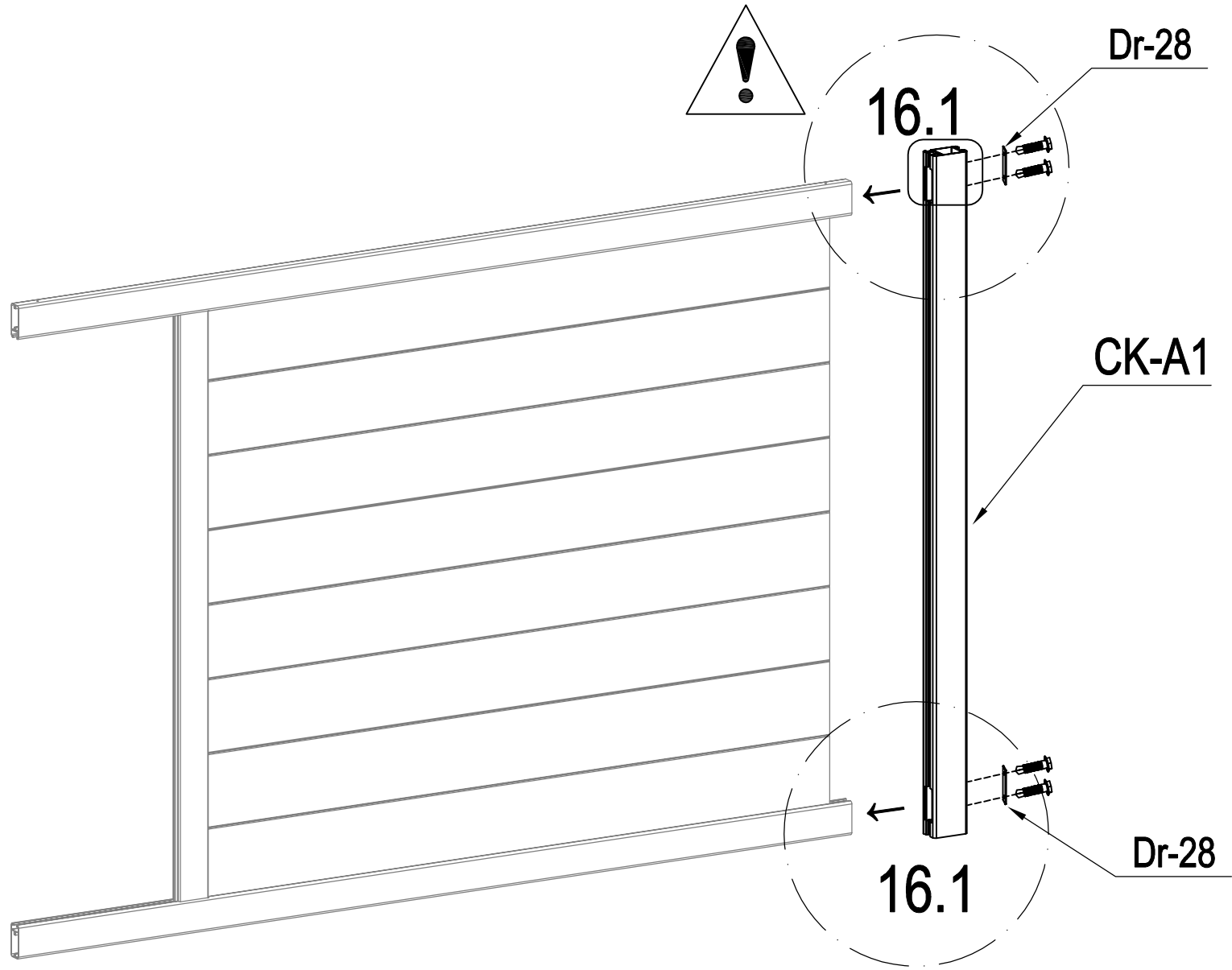


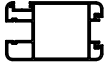


- EN: reinforced slat for automation
- FR : lame renforcée pour l'automatisation
- DE : verstärkte Lamelle für die Automatisierung
- ES: Lámina reforzada para la automatización
- PT: ripa reforçada para automatização
- IT: lamella rinforzata per l'automazione
- NL: versterkte lat voor automatisering
- PL: wzmocniona listwa do automatyzacji



	AT-D4a (+AT-D15)	1
---	------------------	---

A



	CK-A1	1
	Dr-28	2
	AT-T33	4



EN :you can flip and switch the direction of this plate to personalize your gate

FR: vous pouvez retourner et changer la direction de cette plaque pour personnaliser votre portail

DE: Sie können dieses Schild umdrehen und die Richtung wechseln, um Ihr Tor zu personalisieren.

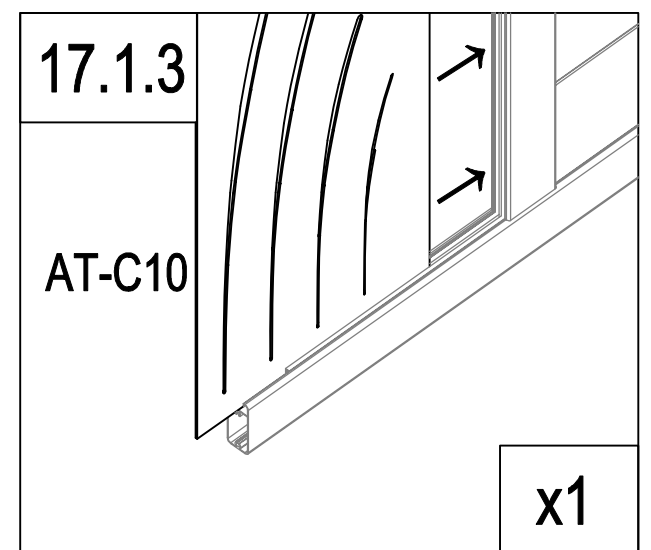
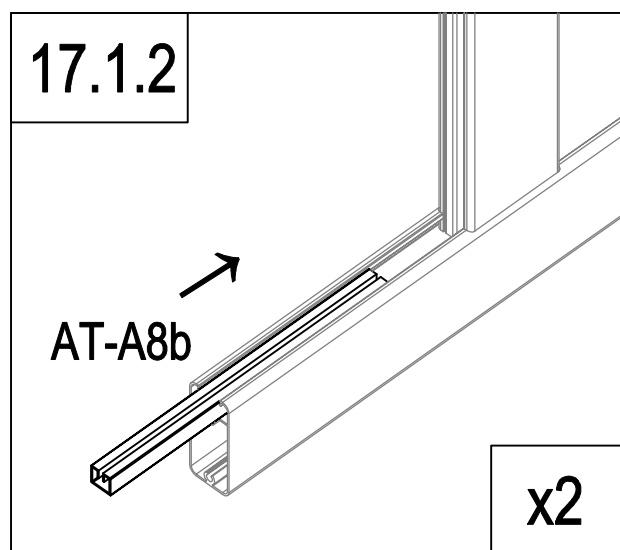
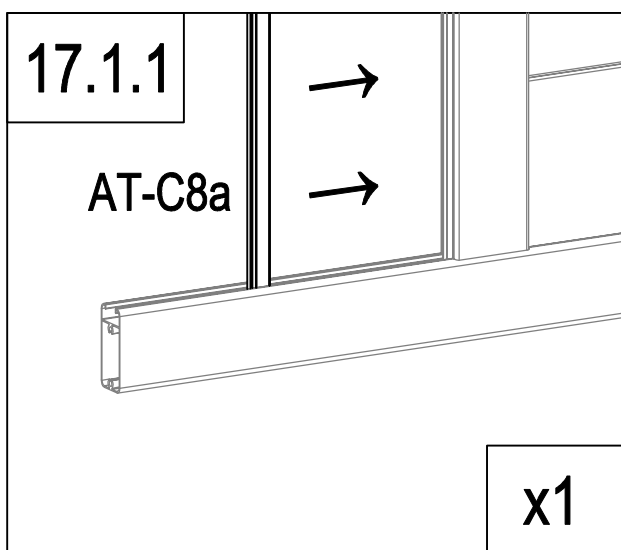
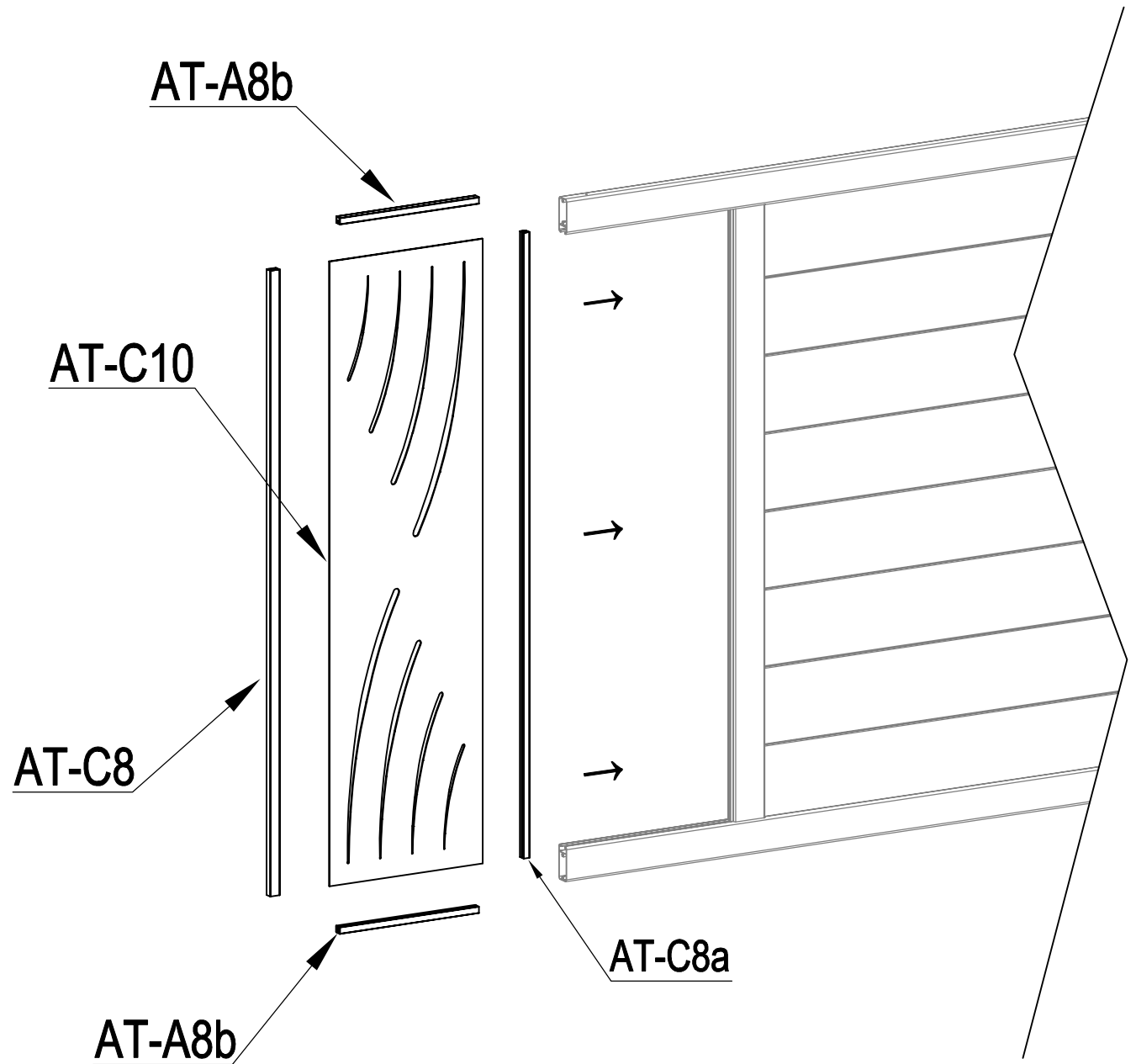
ES: puedes girar y cambiar la dirección de esta placa para personalizar tu puerta

PT: pode virar e mudar a direção desta placa para personalizar o seu portão

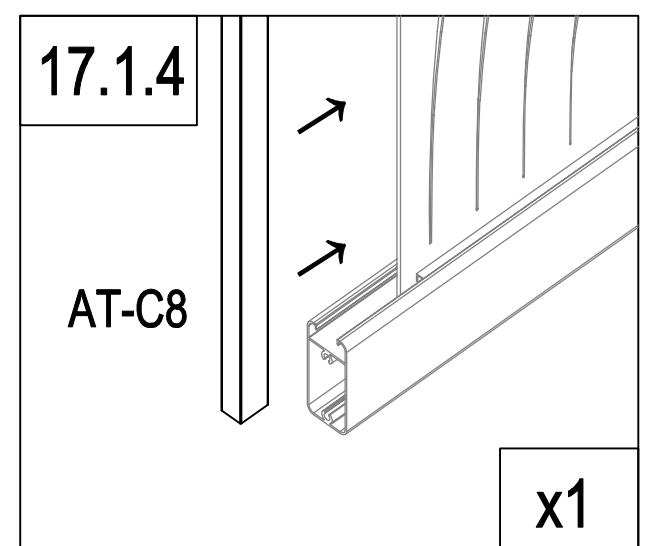
IT: potete capovolgere e cambiare la direzione di questa piastra per personalizzare il vostro cancello

NL: u kunt de richting van deze plaat omdraaien en veranderen om uw poort te verpersoonlijken...

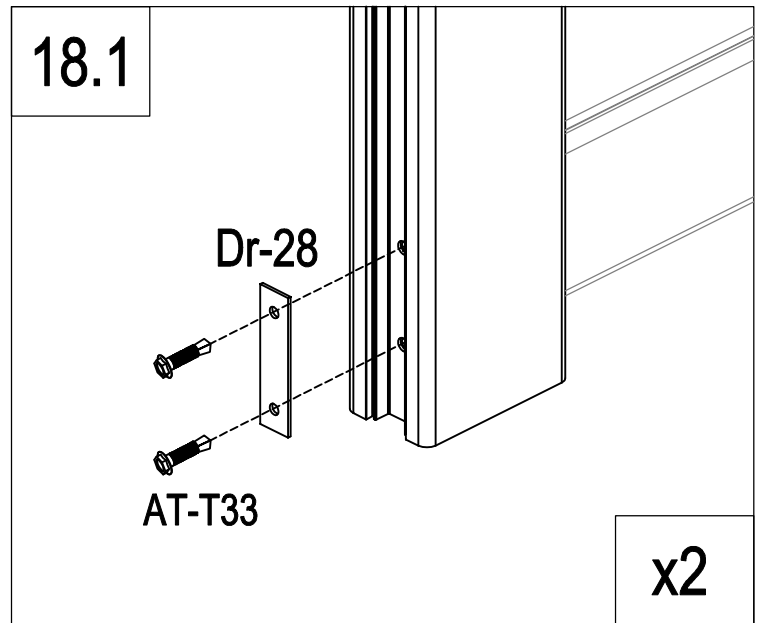
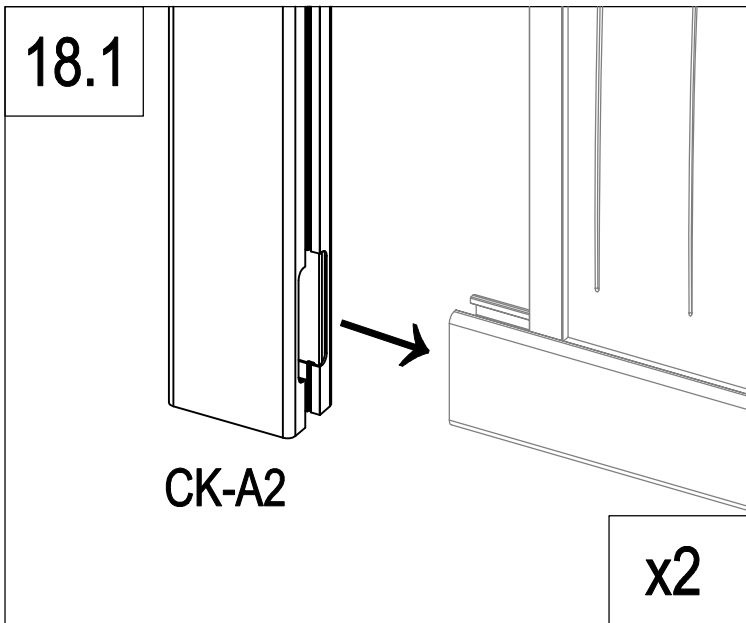
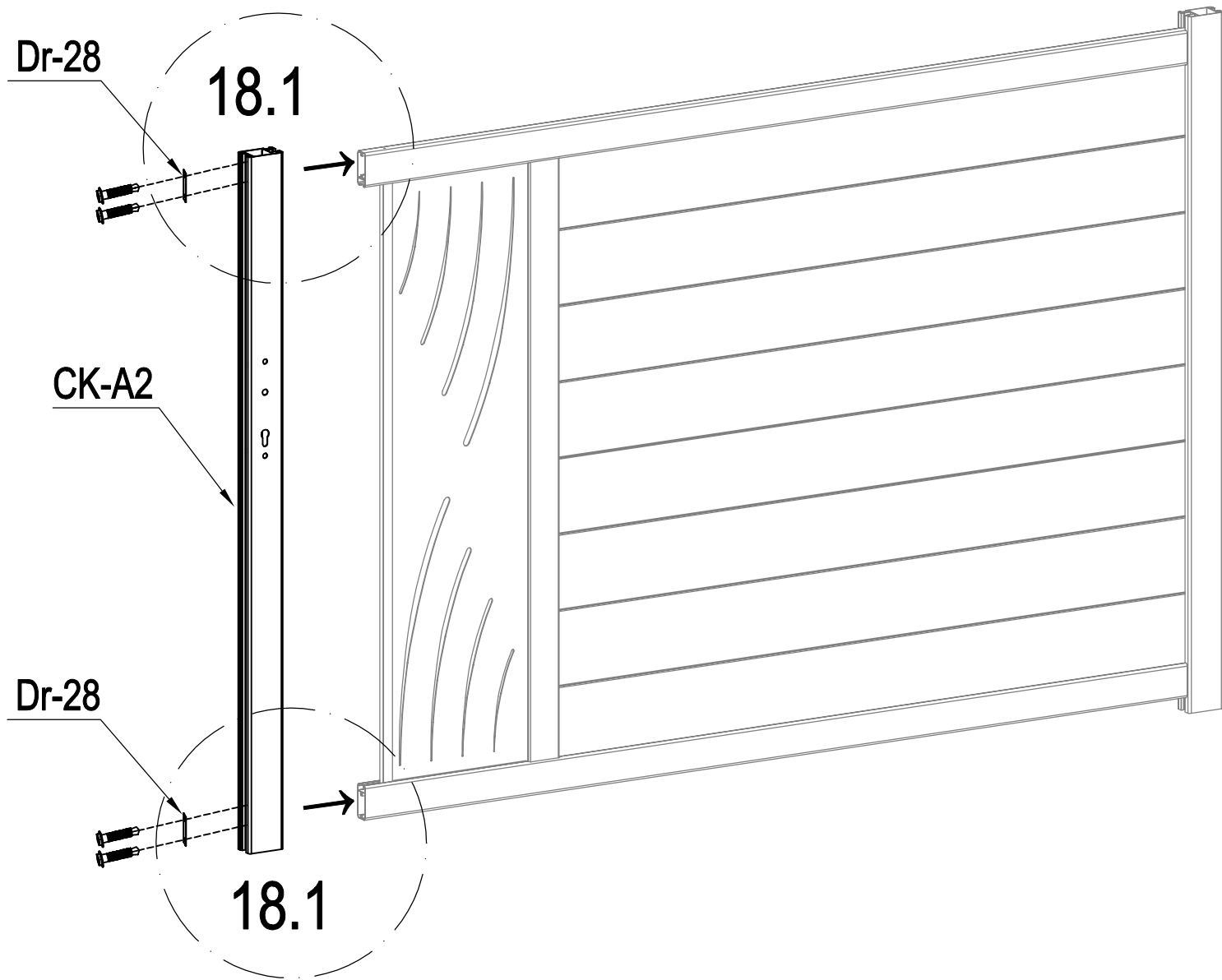
PL: można obrócić i przełączyć kierunek tej płyty, aby spersonalizować bramę.

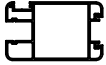




	AT-C8a	1
	AT-A8b	2
	AT-C10	1
	AT-C8	1

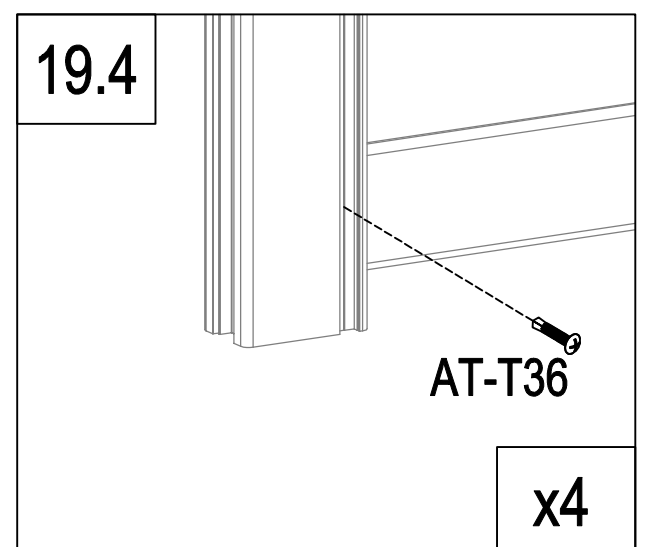
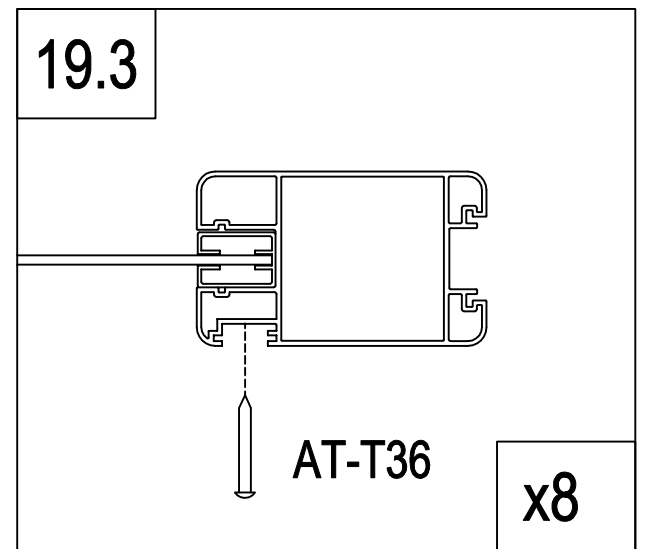
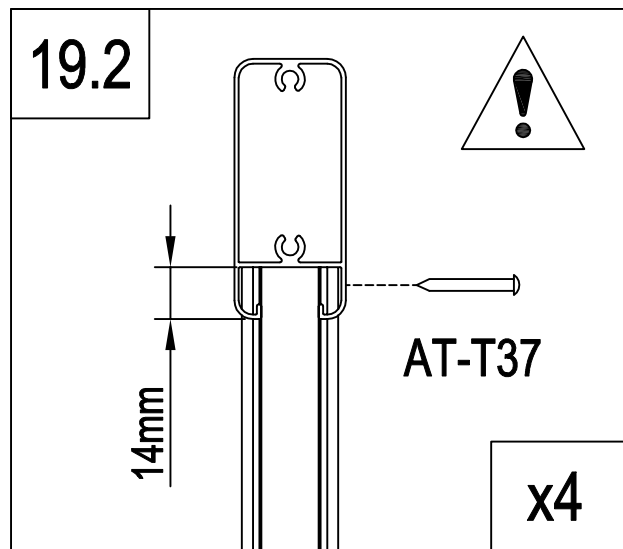
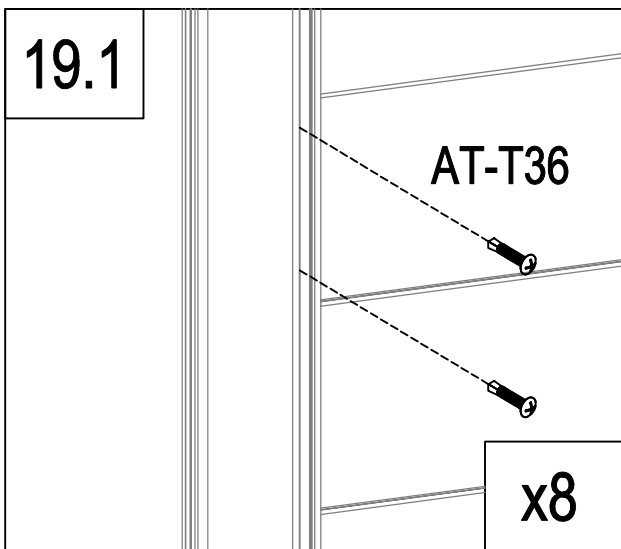
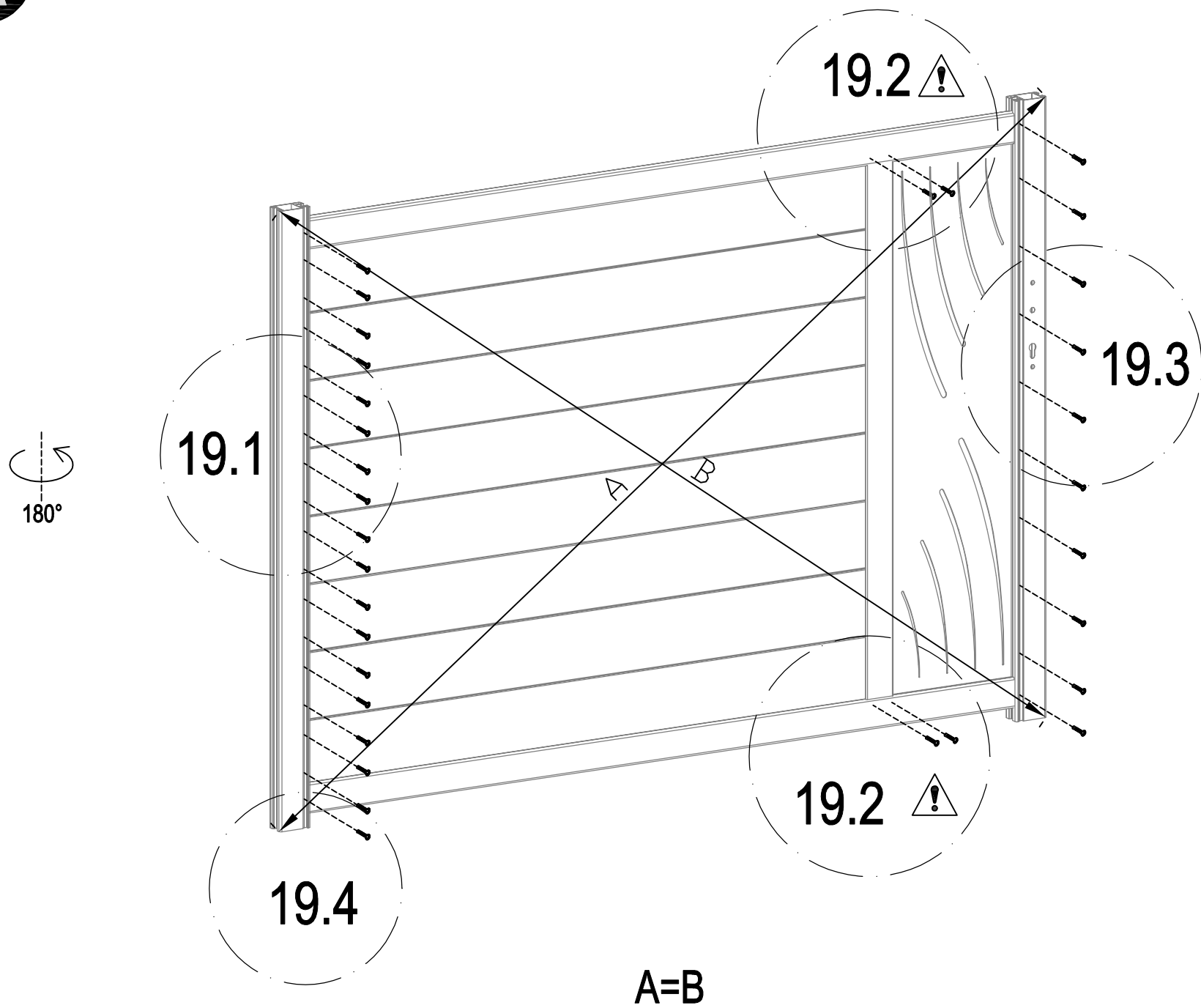




A



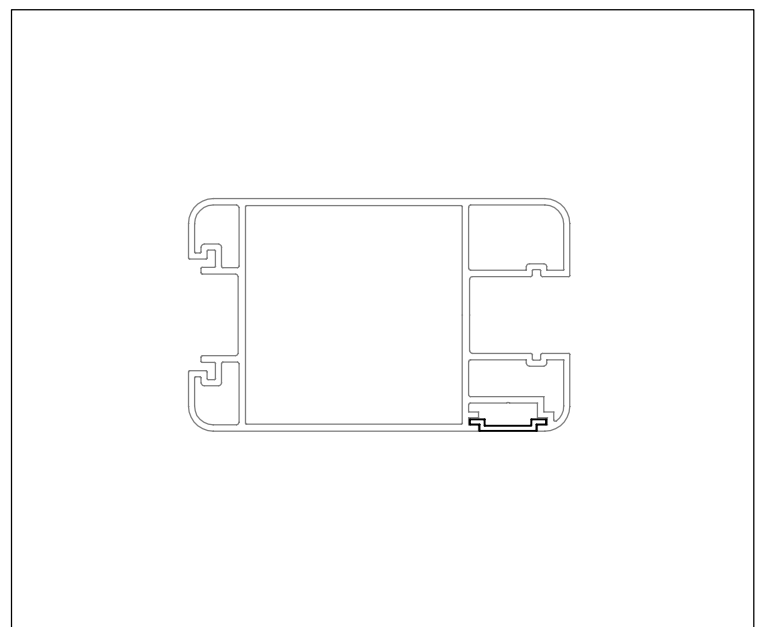
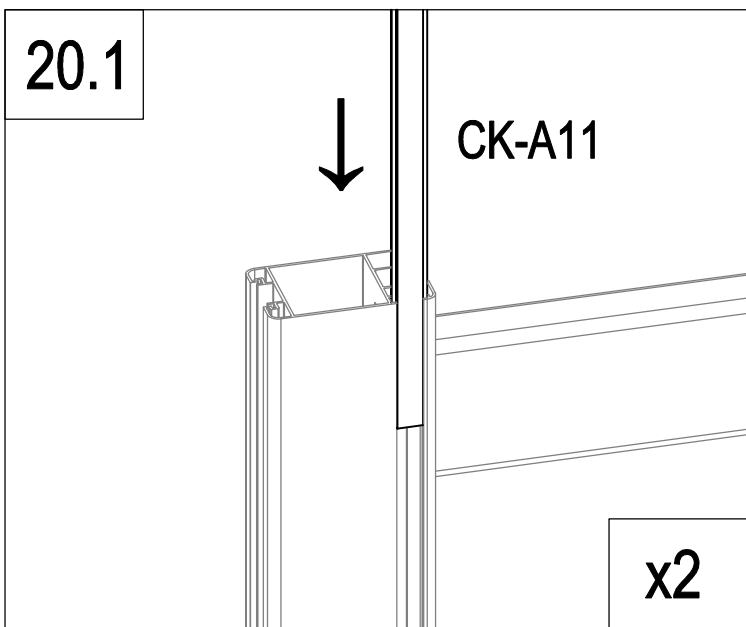
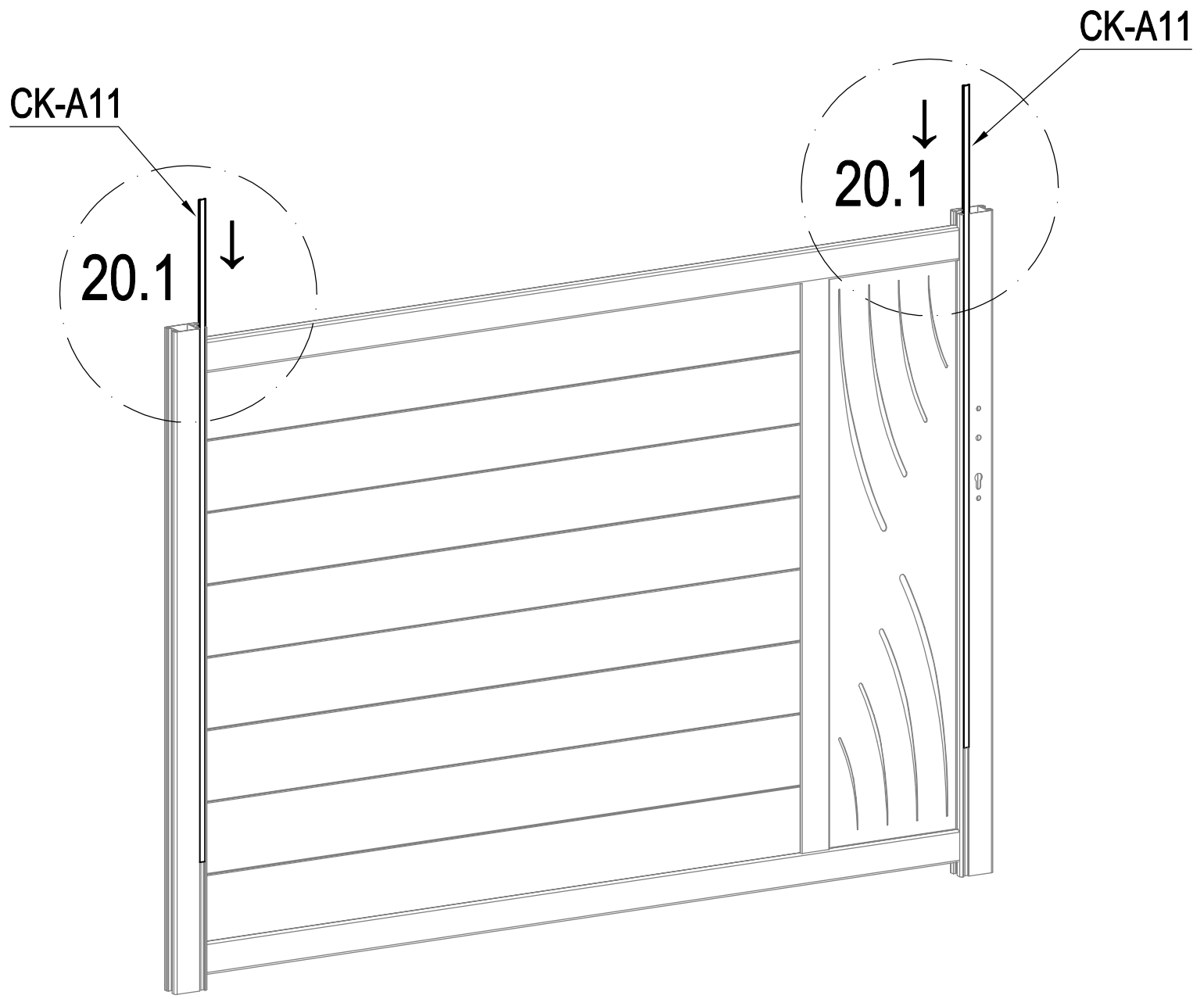
	CK-A2	1
	Dr-28	2
	AT-T33	4

A



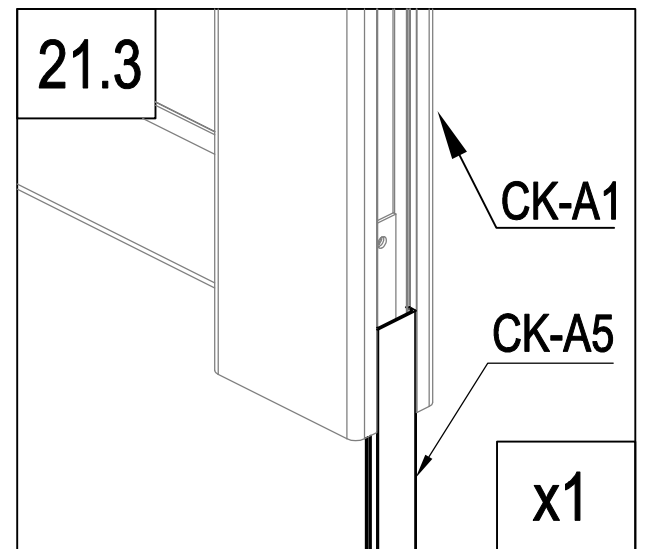
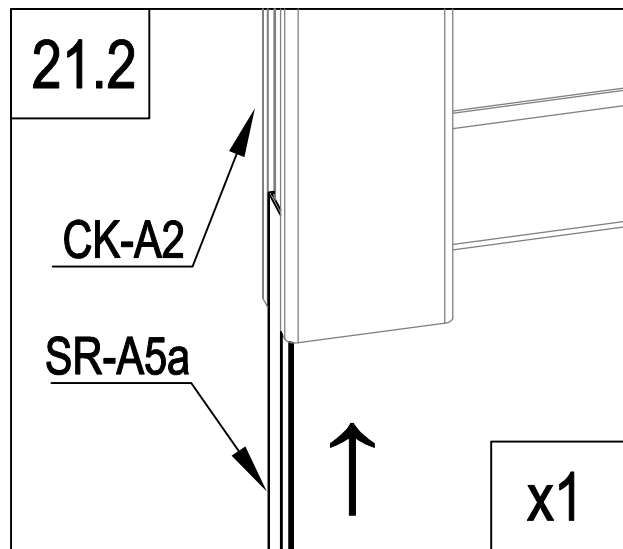
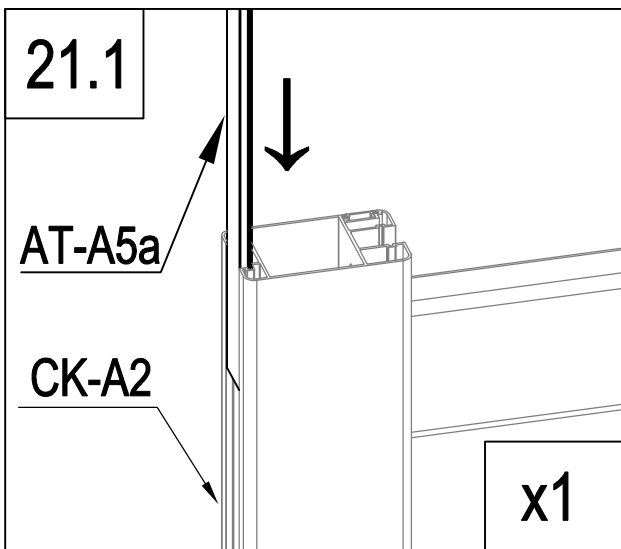
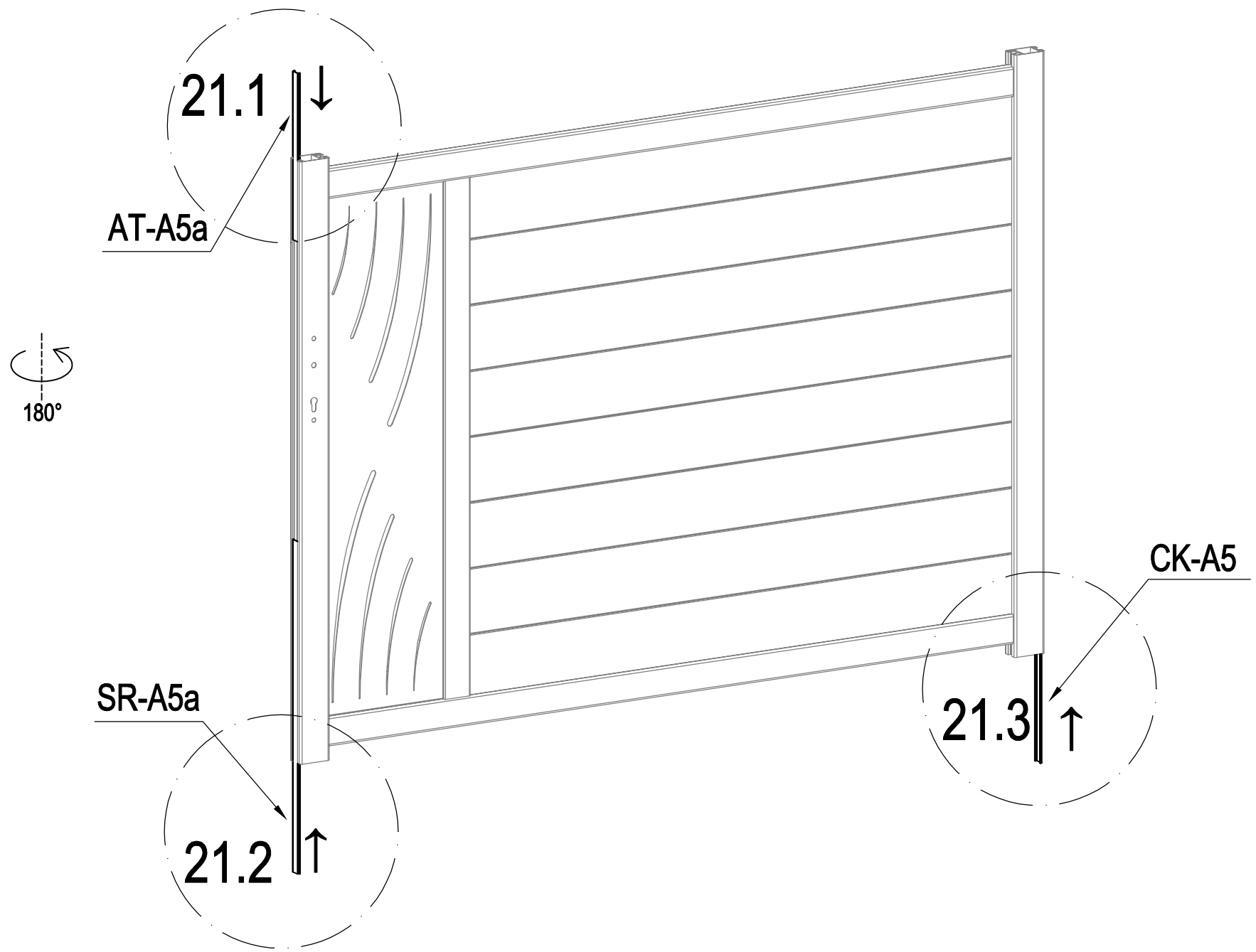
	AT-T36	28
	AT-T37	4

A

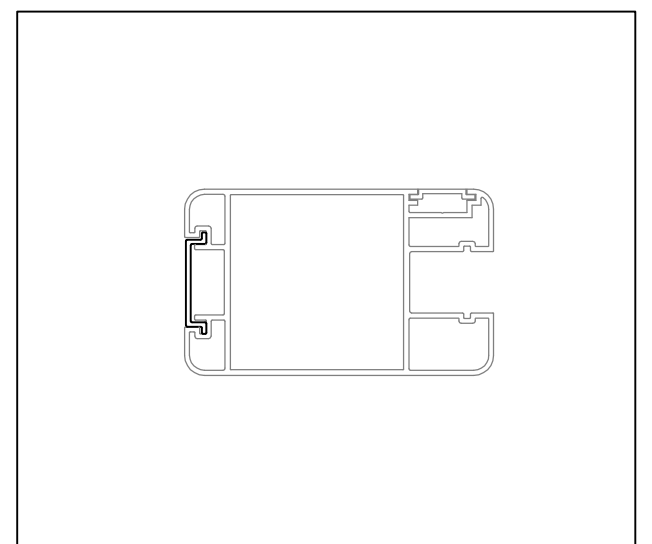


	CK-A11	2
---	--------	---

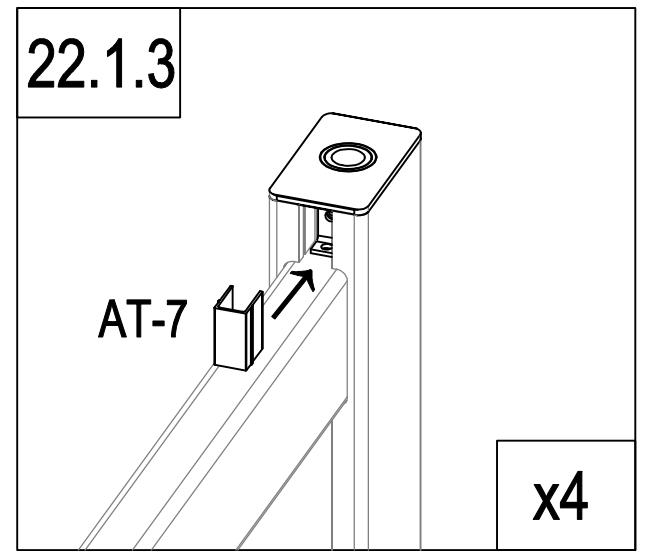
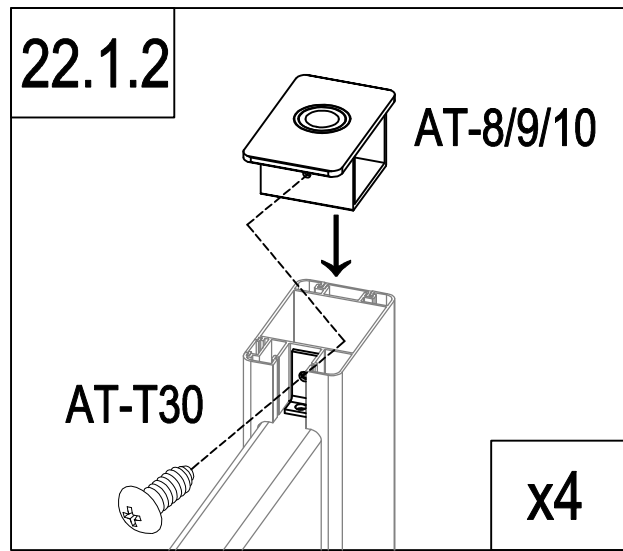
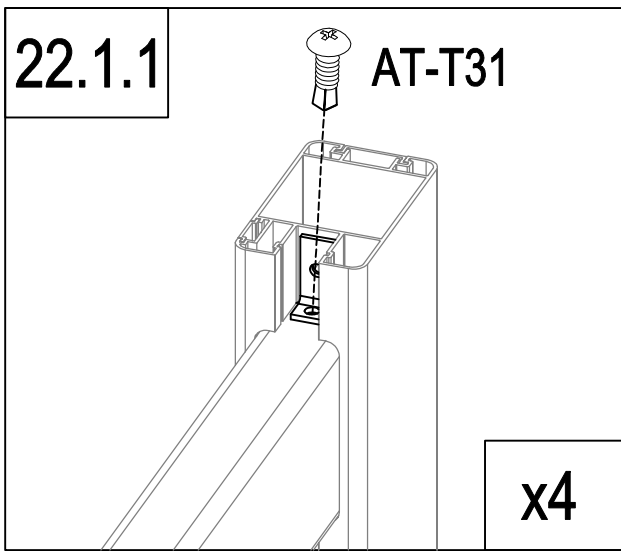
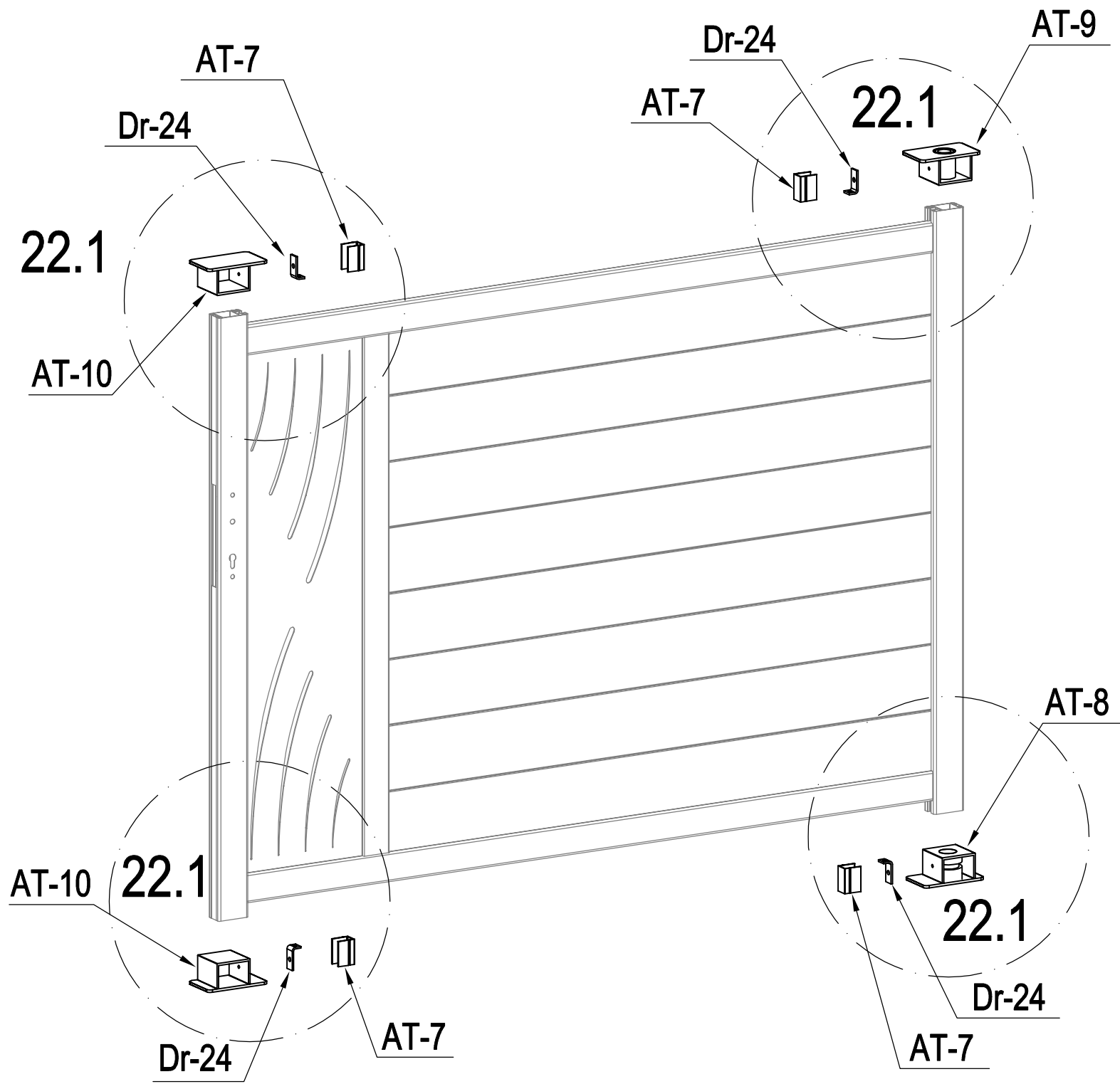
A



	CK-A5	1
	AT-A5a	1
	SR-A5a	1



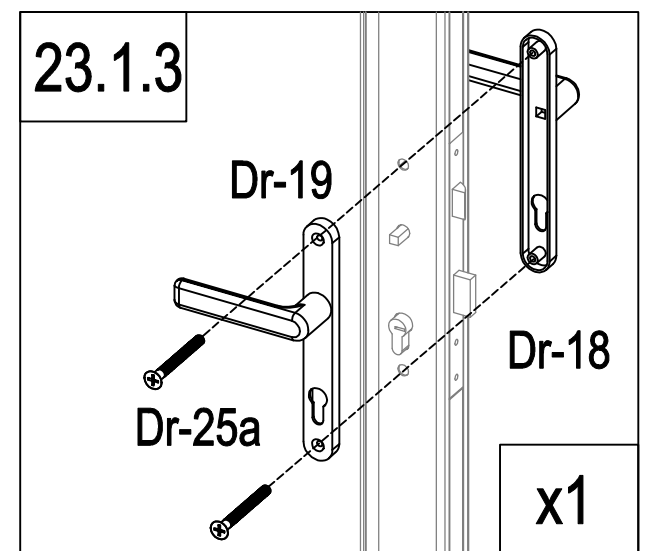
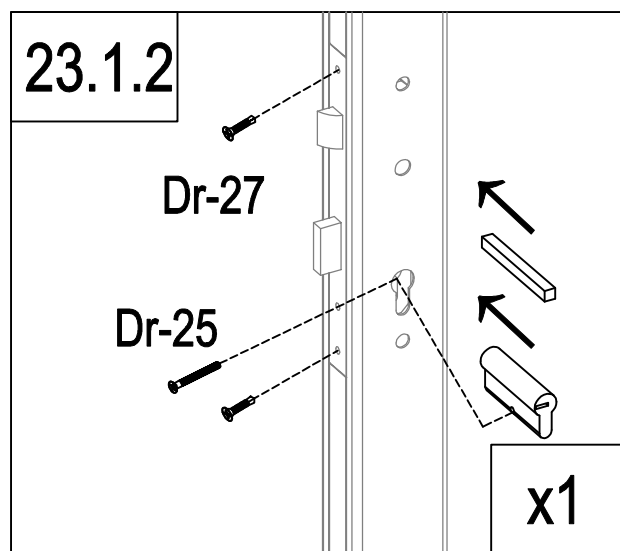
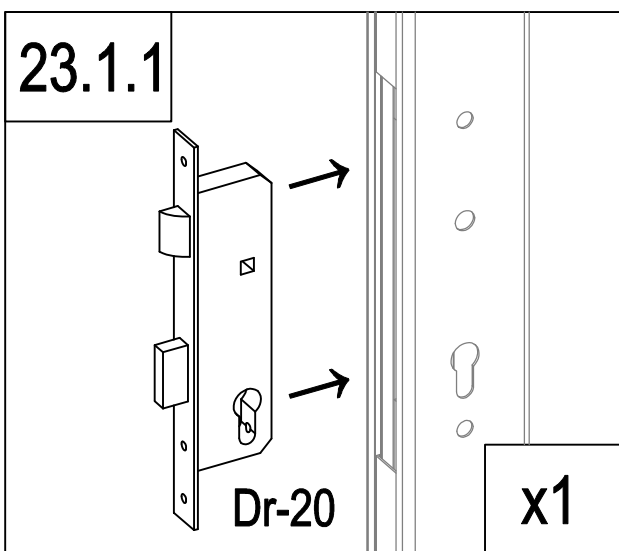
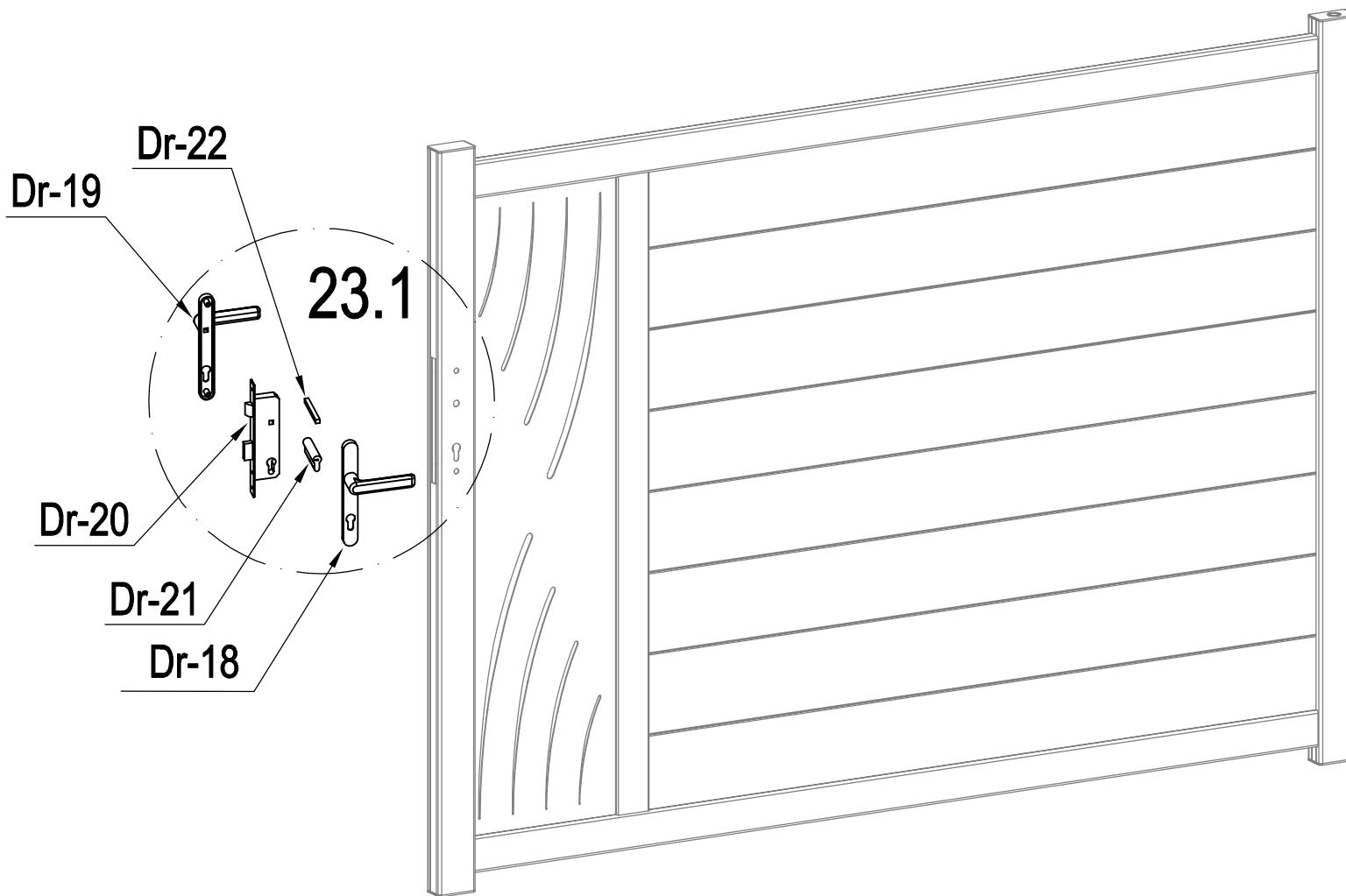
A



	AT-8	1
	AT-9	1
	AT-10	2
	Dr-24	4

	AT-7	4
	AT-T30	4
	AT-T31	4

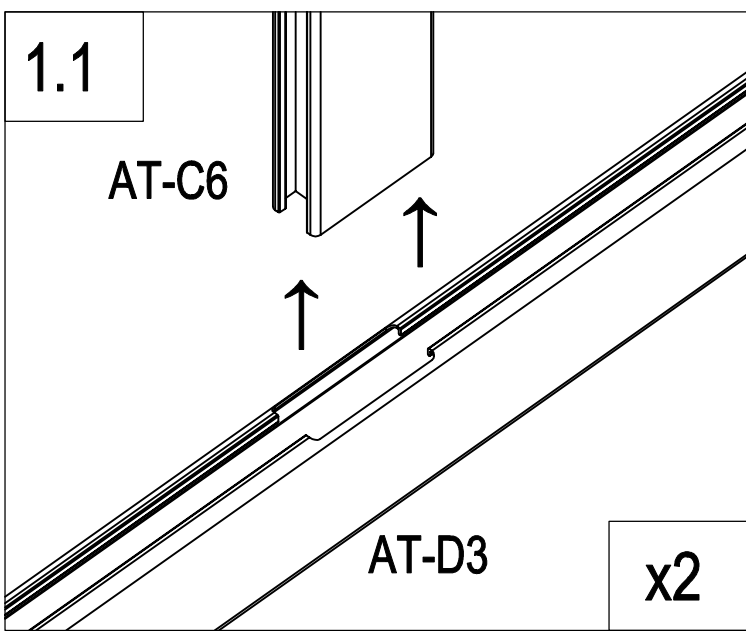
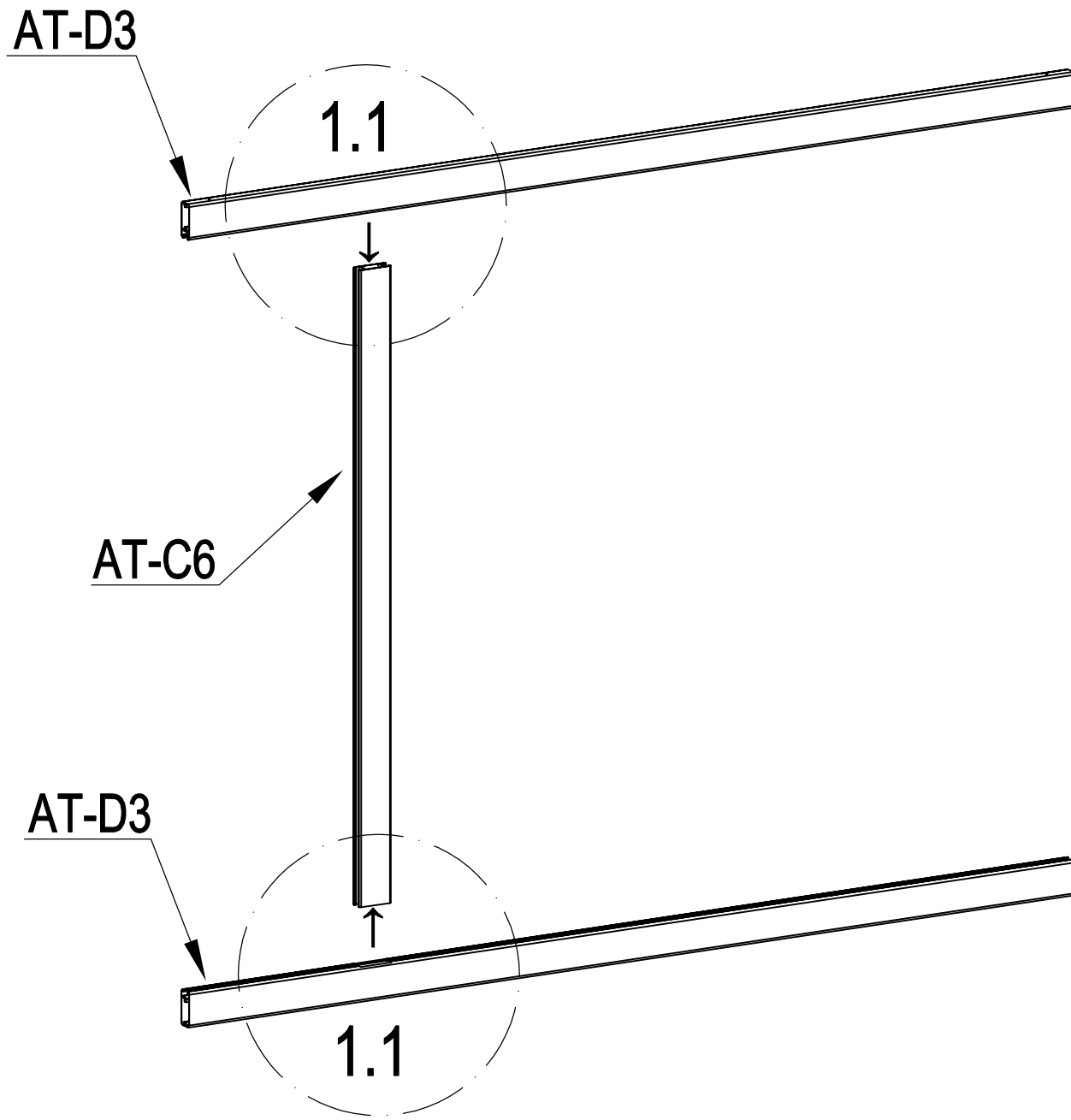
A


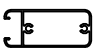


	Dr-20	1
	Dr-21	1
	Dr-22	1
	Dr-25	1

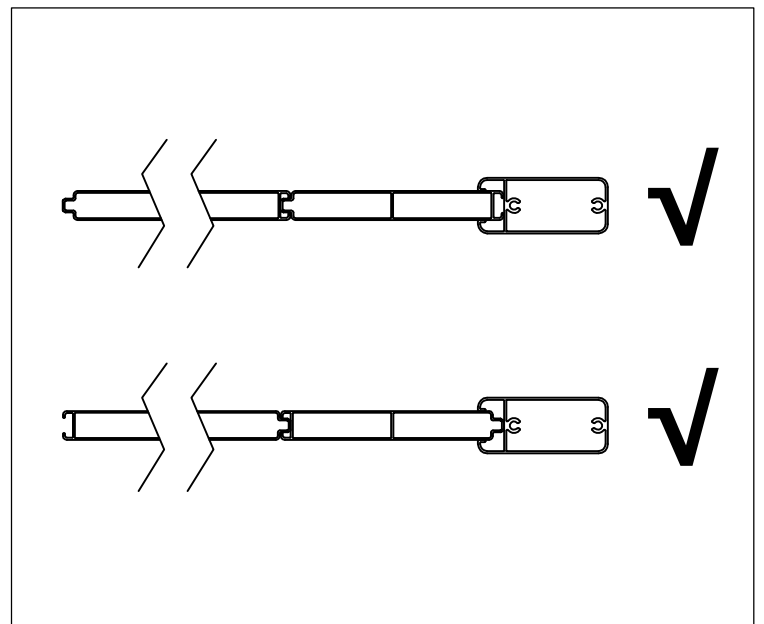
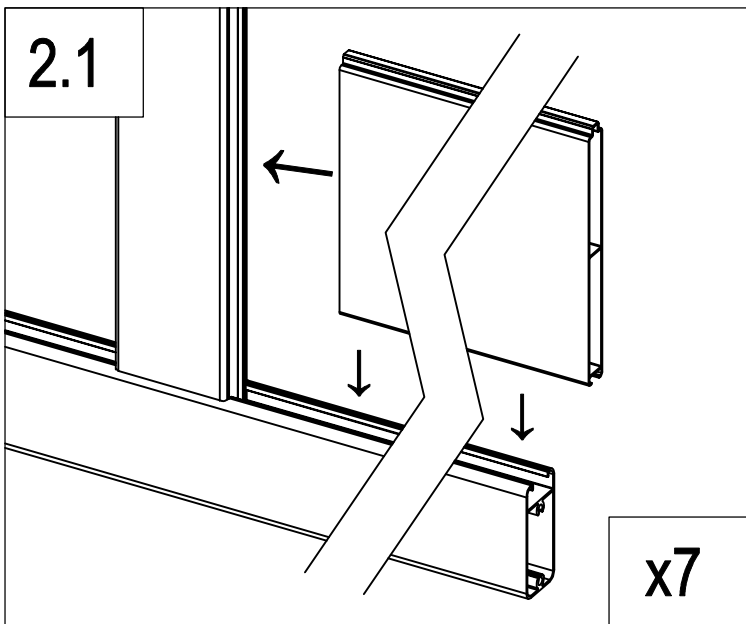
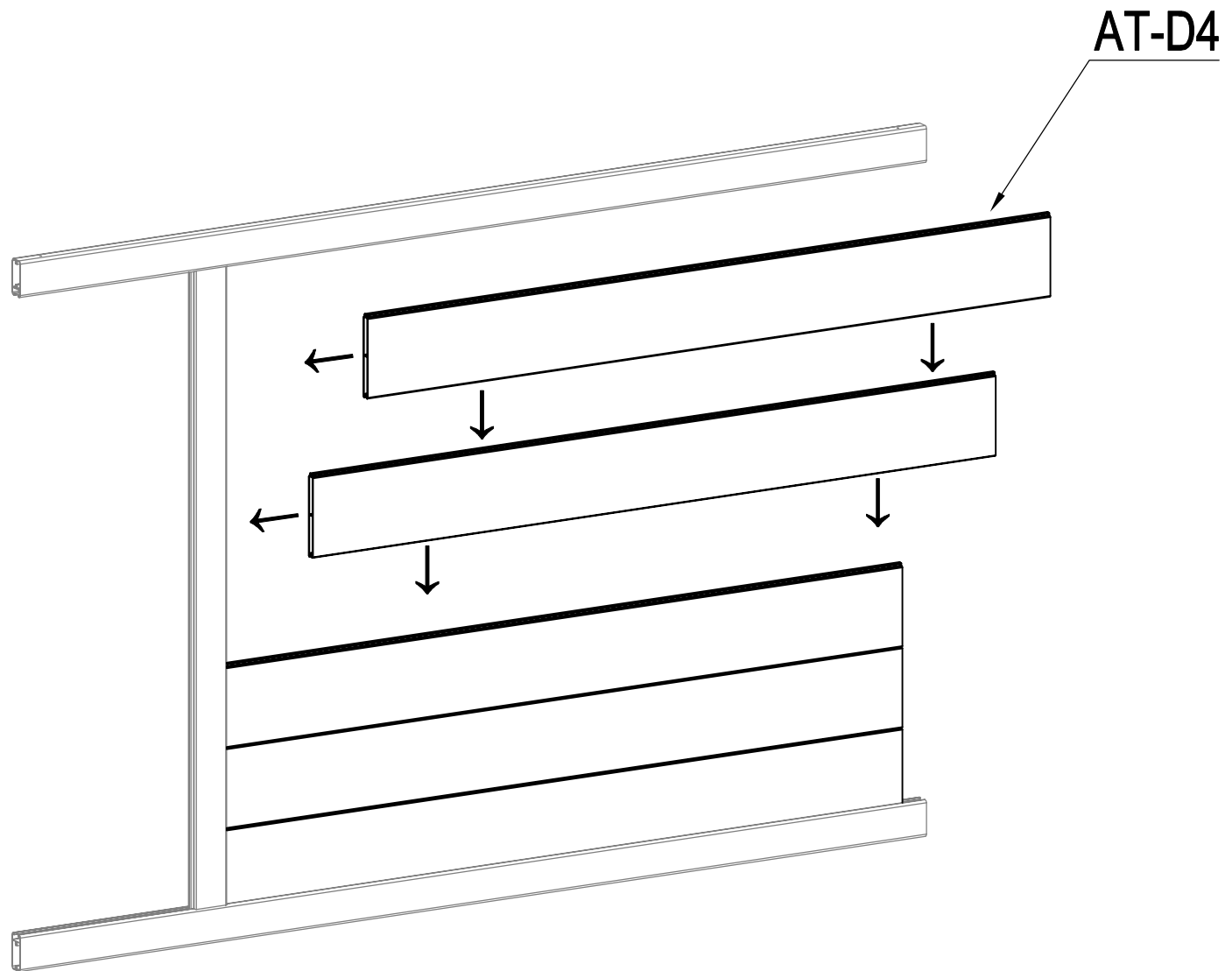
	Dr-18	1
	Dr-19	1
	Dr-25a	2
	Dr-27	2

B



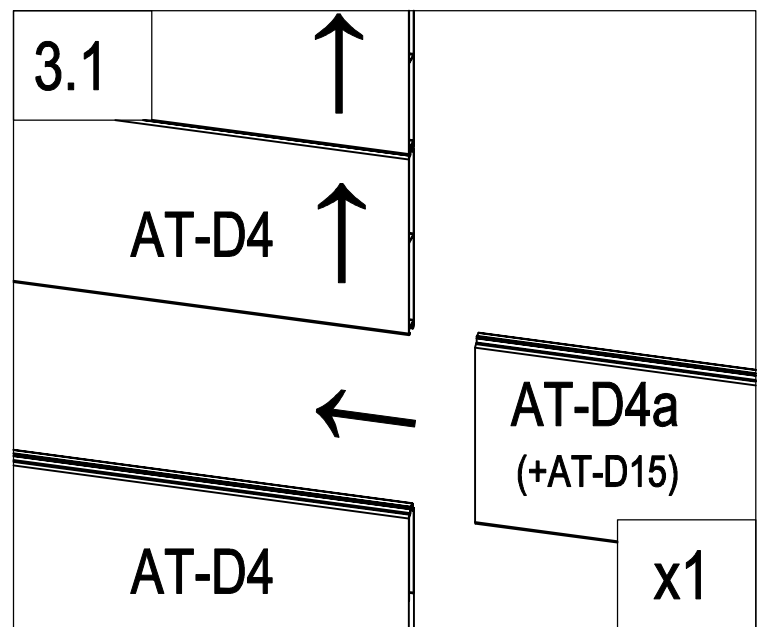
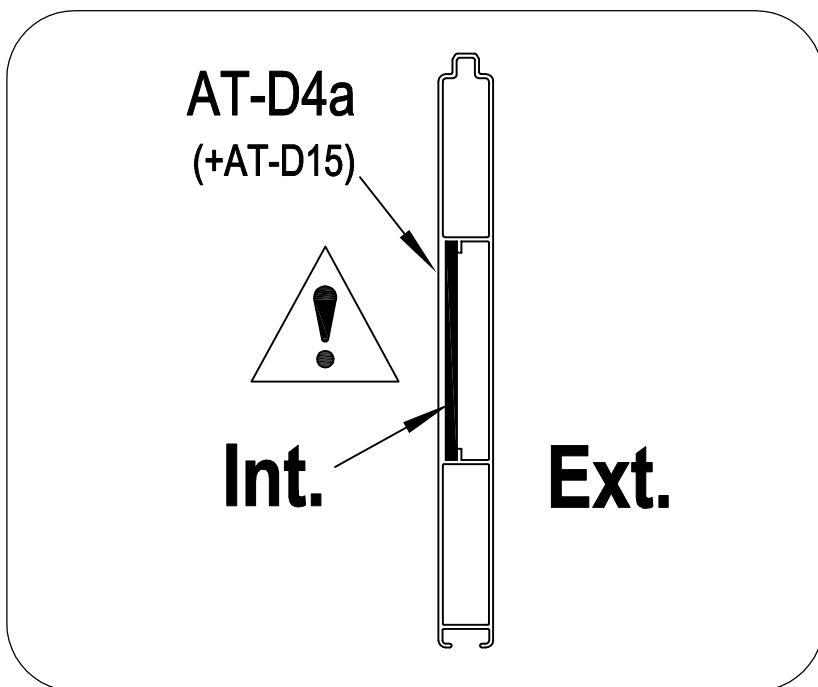
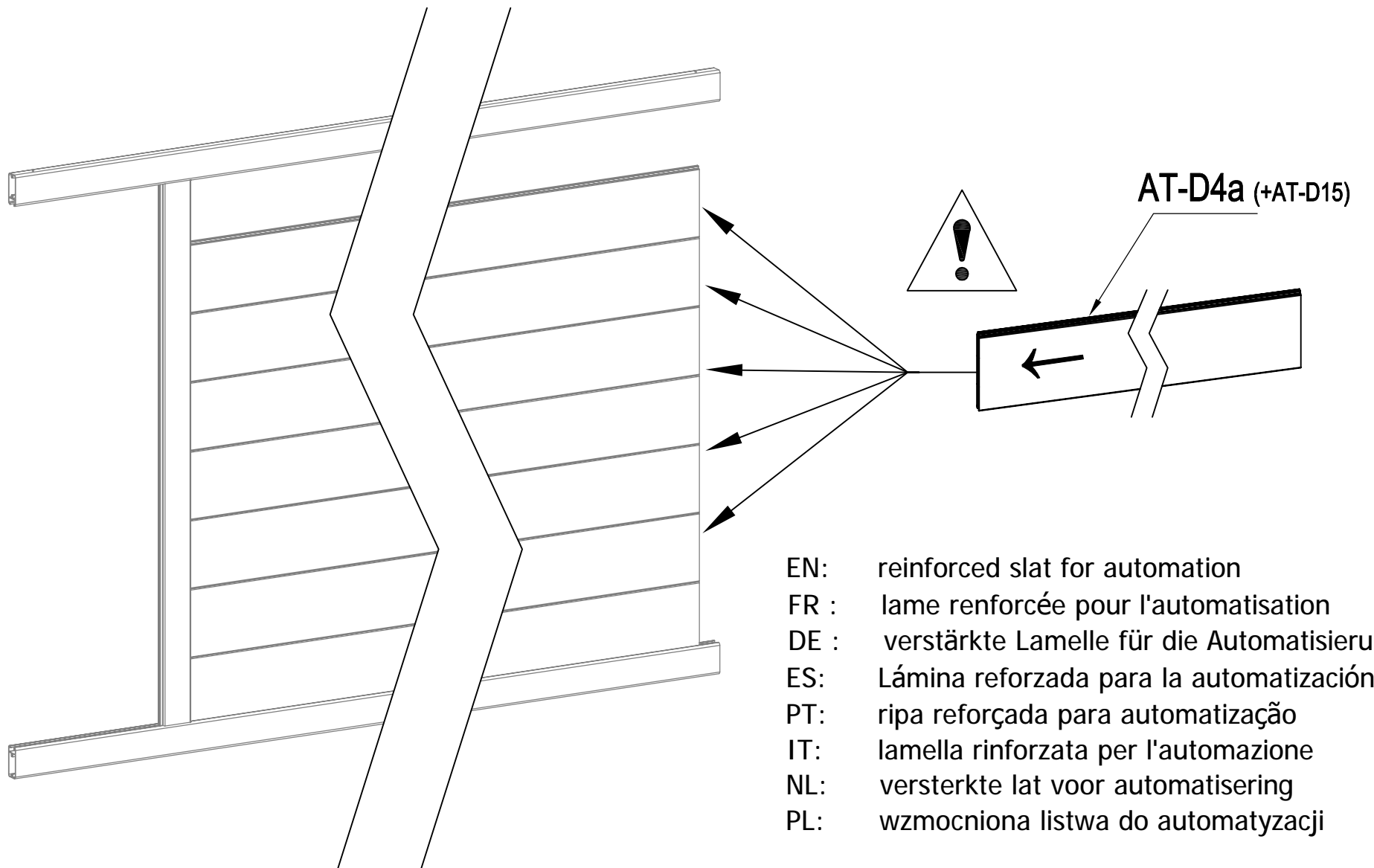
	AT-C6	1
	AT-D3	2


B



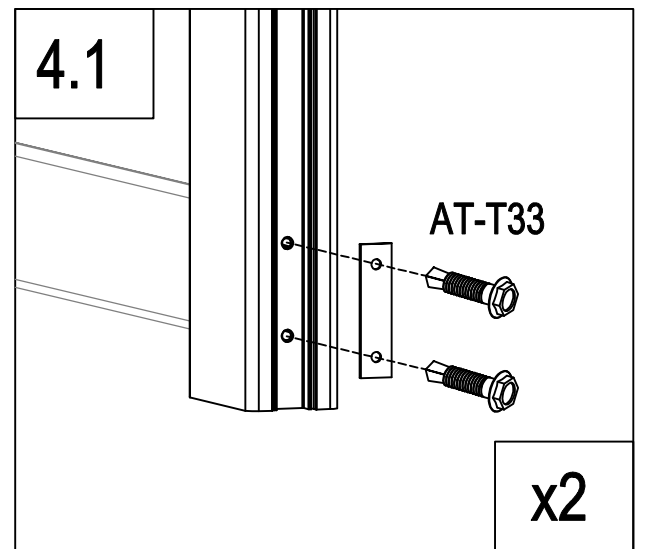
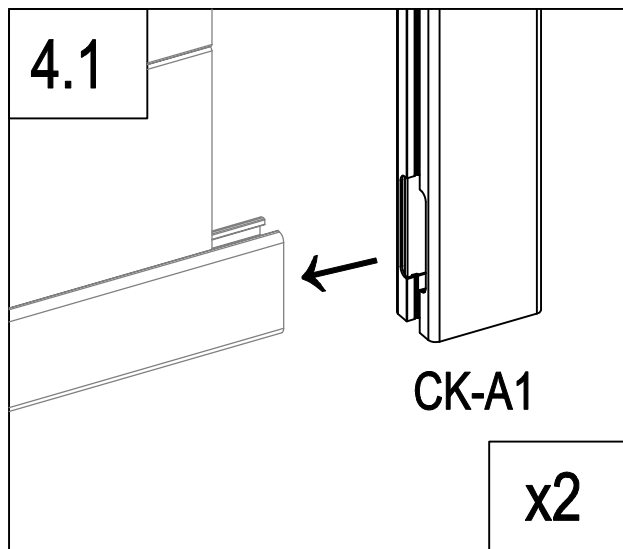
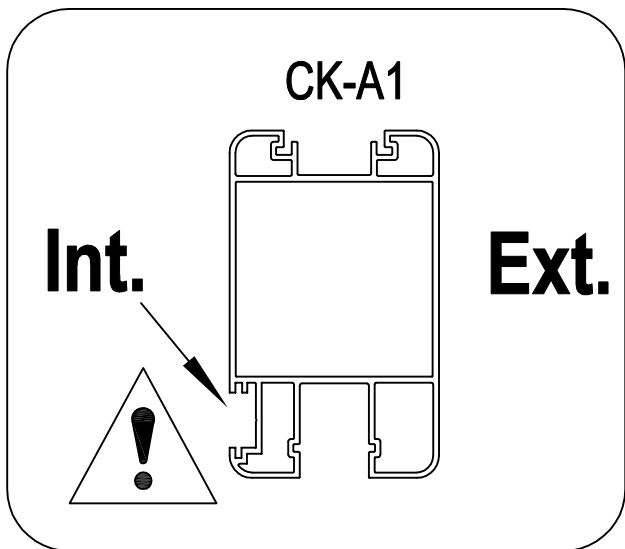
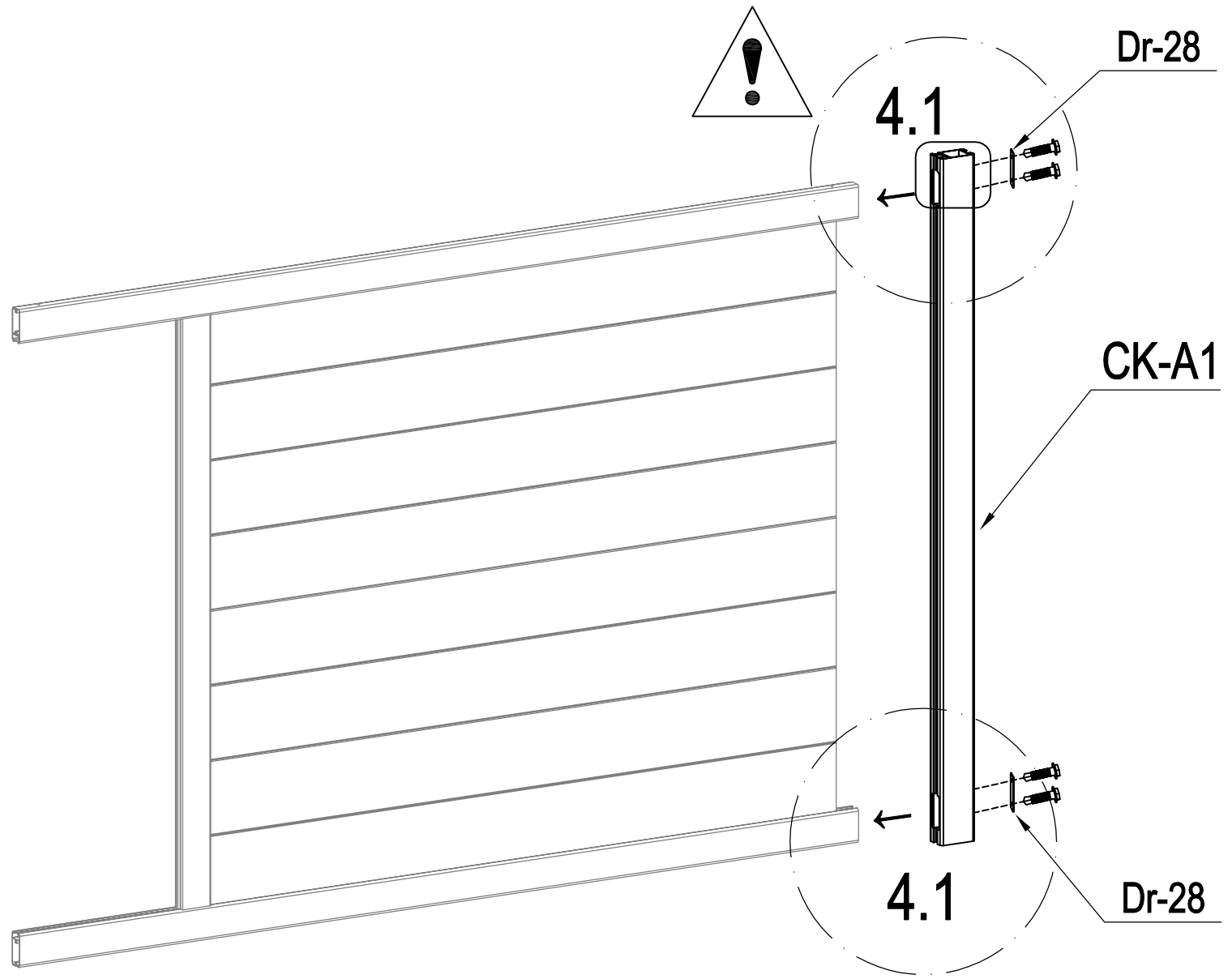
	AT-D4	7
---	-------	---

B



	AT-D4a (+AT-D15)	1
---	------------------	---

B



	CK-A1	1
	Dr-28	2
	AT-T33	4

B

EN :you can flip and switch the direction of this plate to personalize your gate

FR: vous pouvez retourner et changer la direction de cette plaque pour personnaliser votre portail

DE: Sie können dieses Schild umdrehen und die Richtung wechseln, um Ihr Tor zu personalisieren.

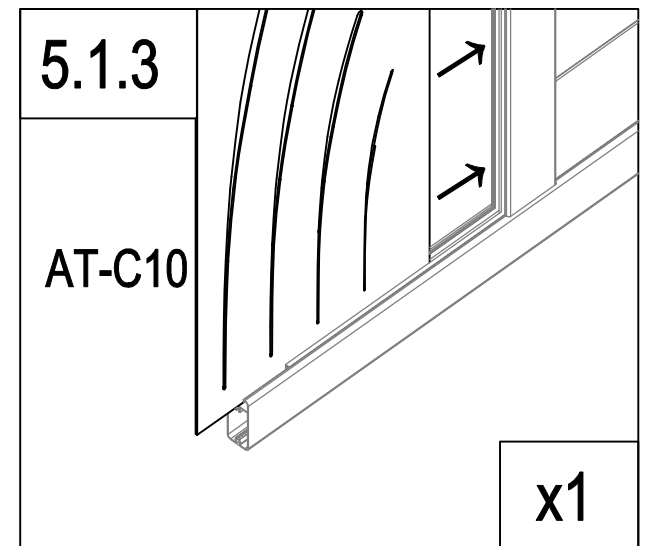
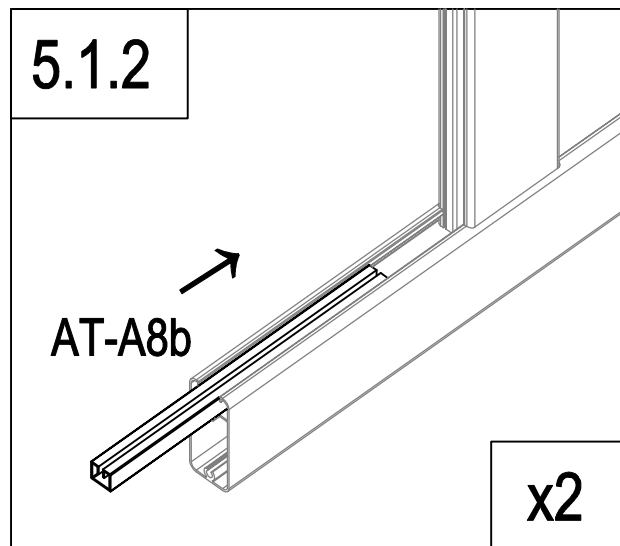
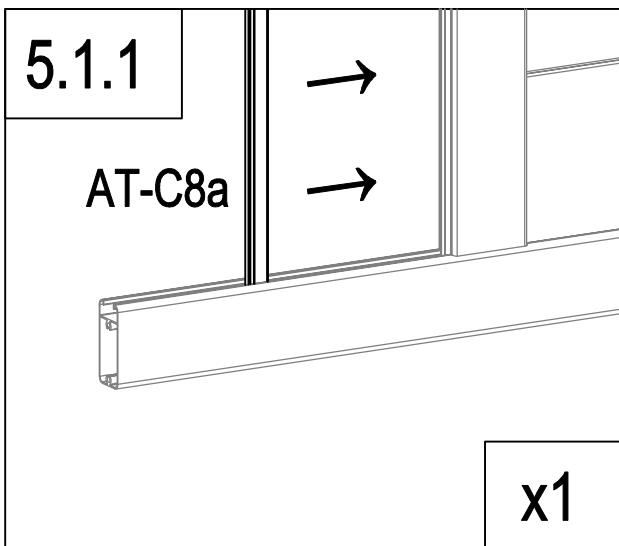
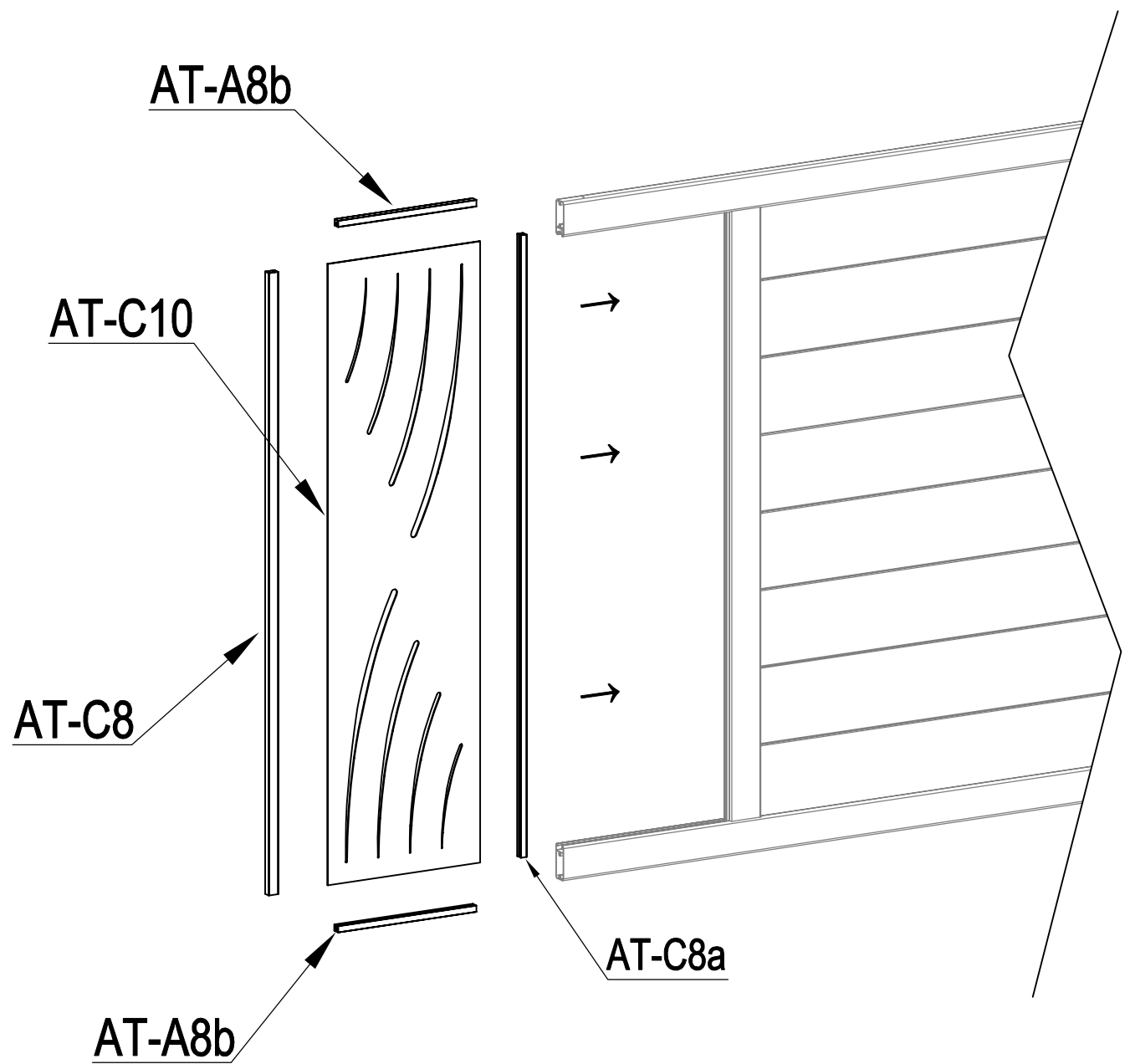
ES: puedes girar y cambiar la dirección de esta placa para personalizar tu puerta

PT: pode virar e mudar a direção desta placa para personalizar o seu portão

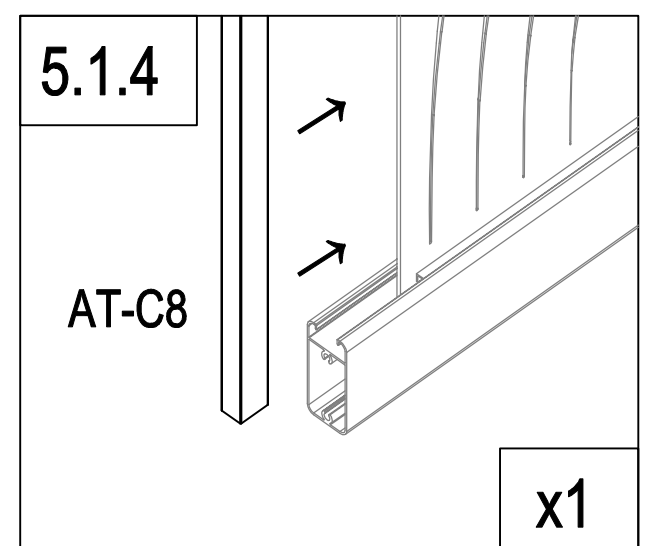
IT: potete capovolgere e cambiare la direzione di questa piastra per personalizzare il vostro cancello

NL: u kunt de richting van deze plaat omdraaien en veranderen om uw poort te verpersoonlijken...

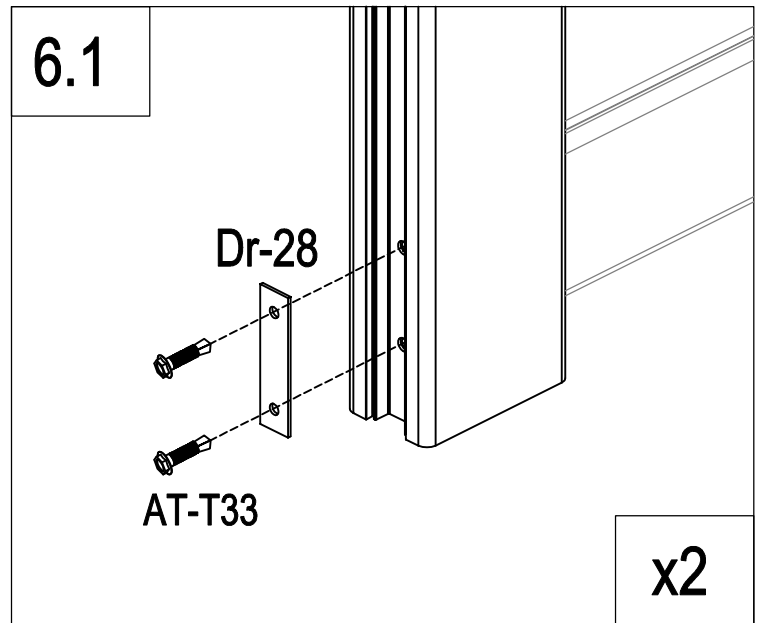
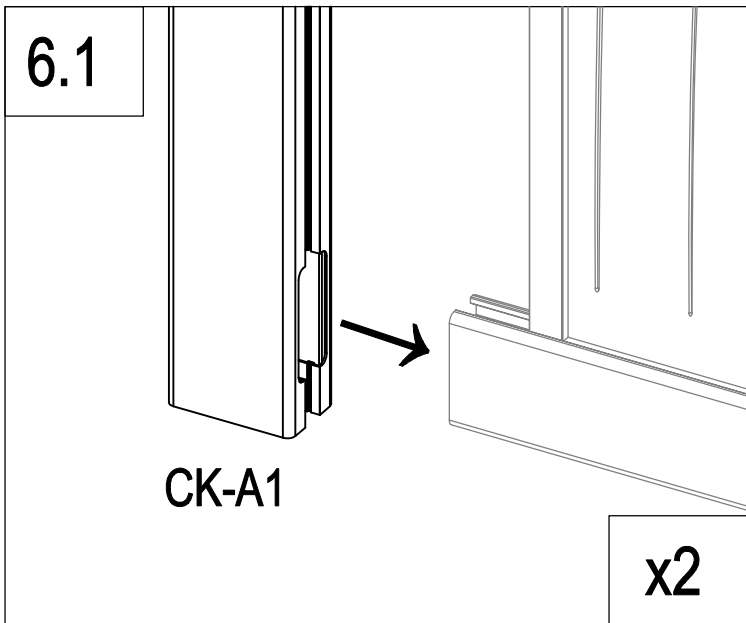
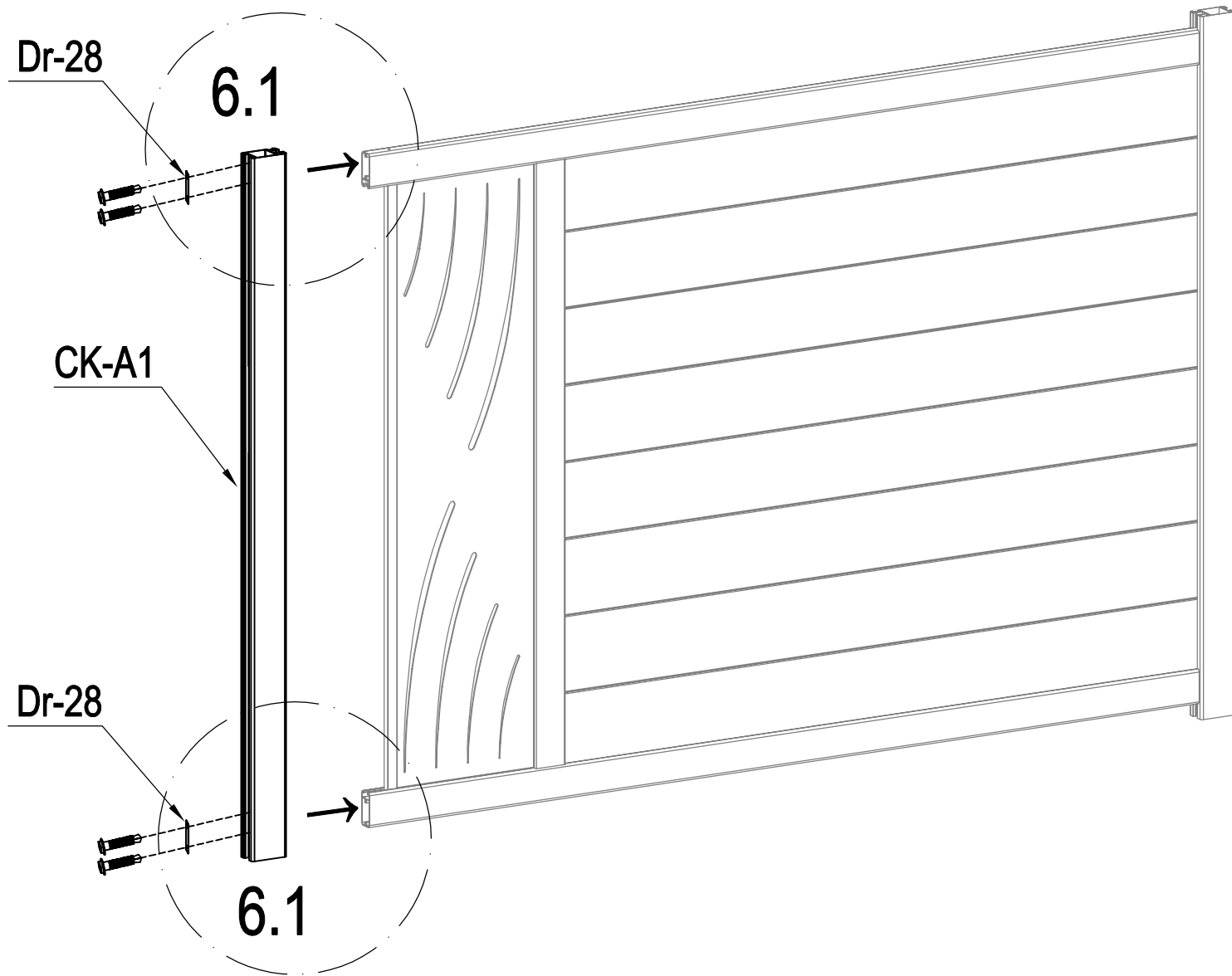
PL: można obrócić i przełączyć kierunek tej płyty, aby spersonalizować bramę.

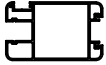




	AT-C8a	1
	AT-A8b	2
	AT-C10	1
	AT-C8	1

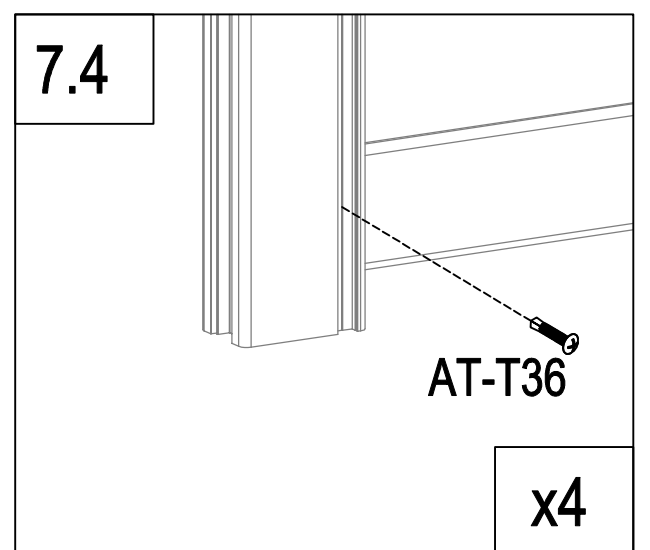
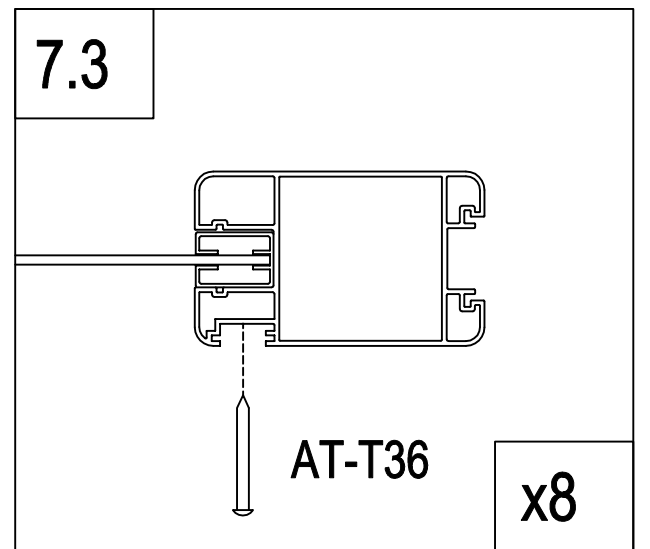
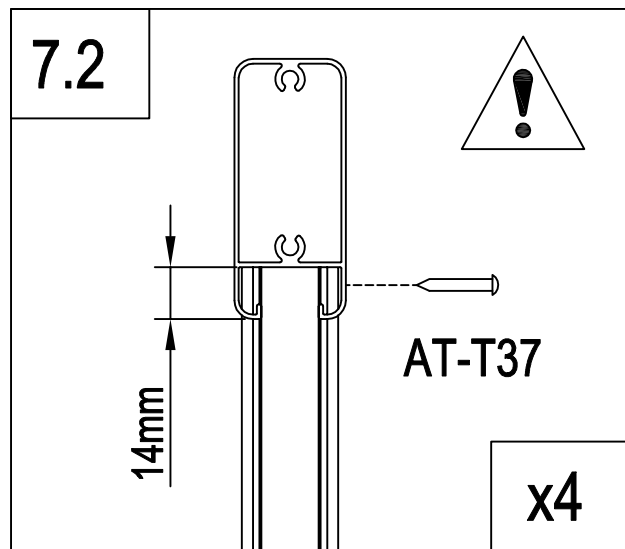
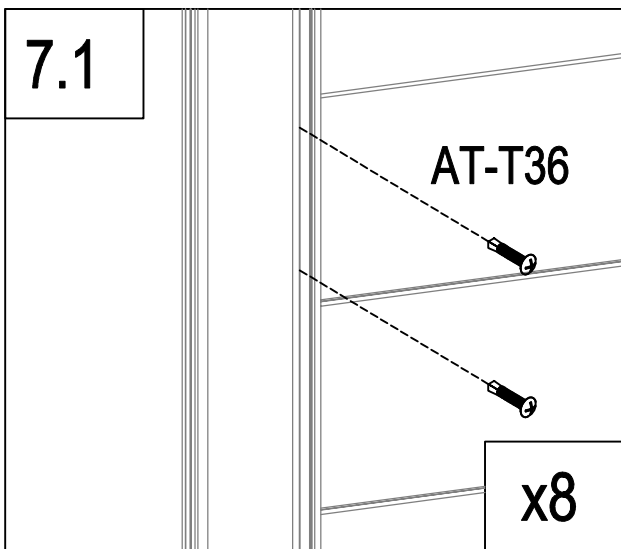
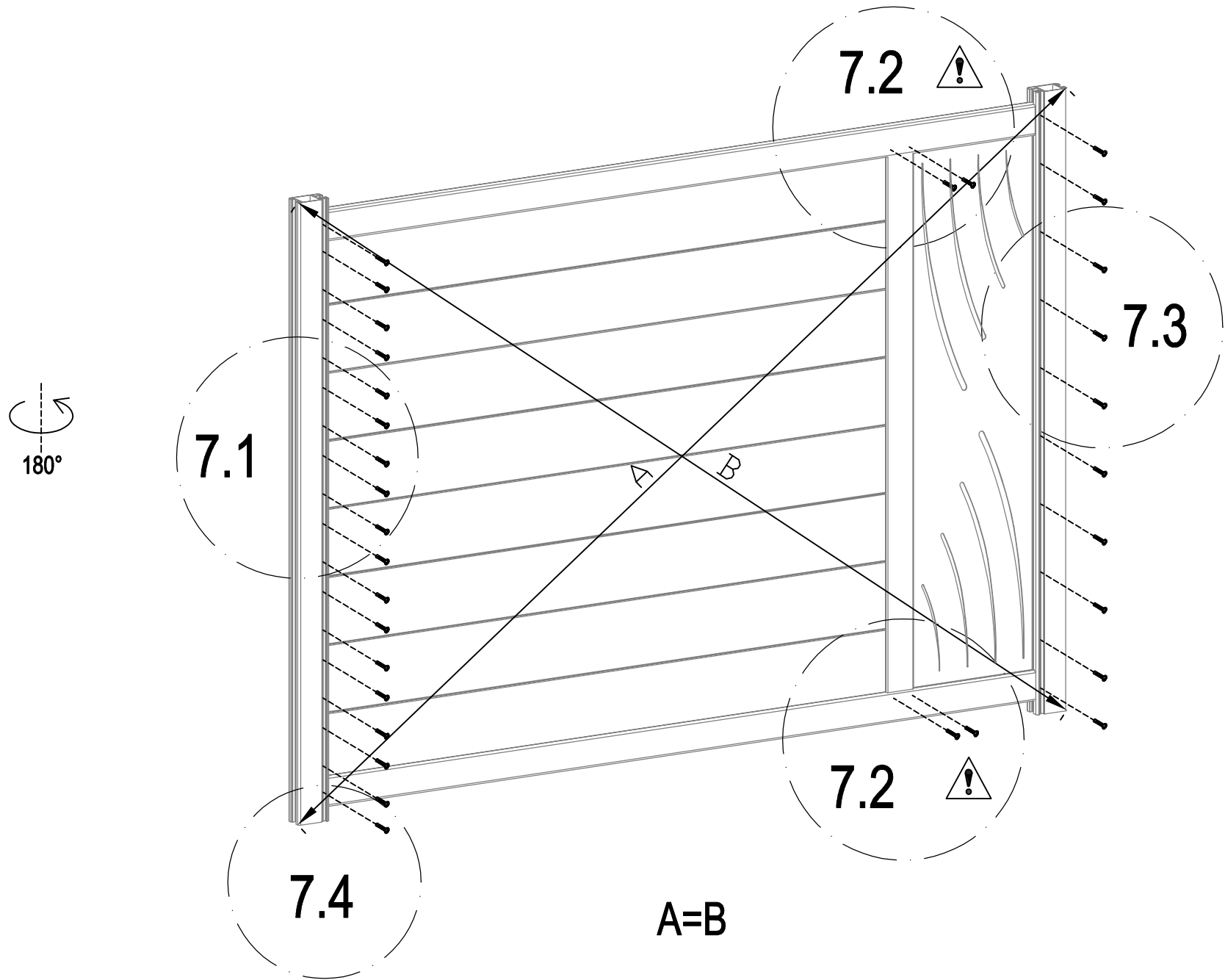




B



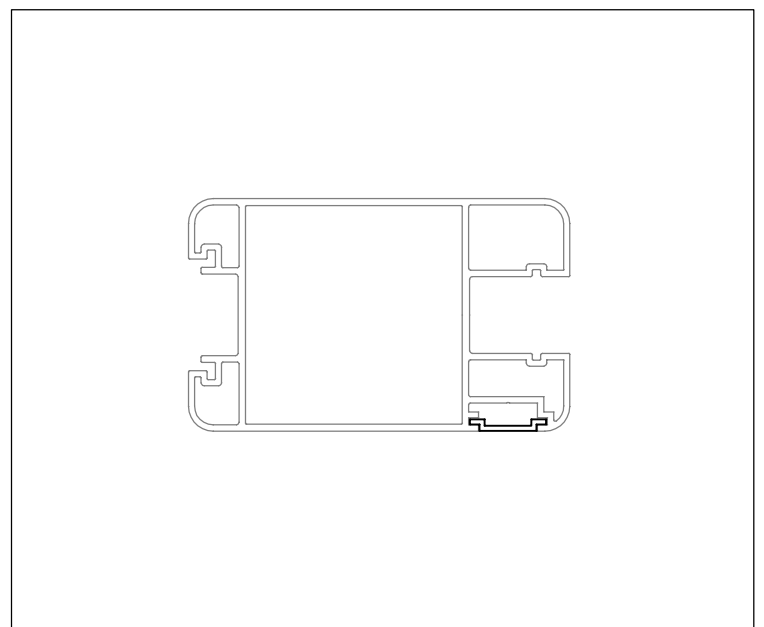
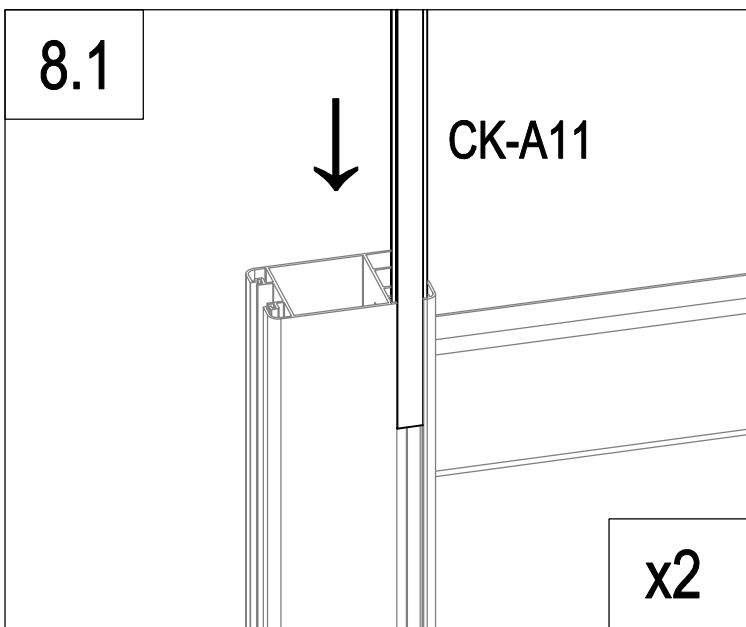
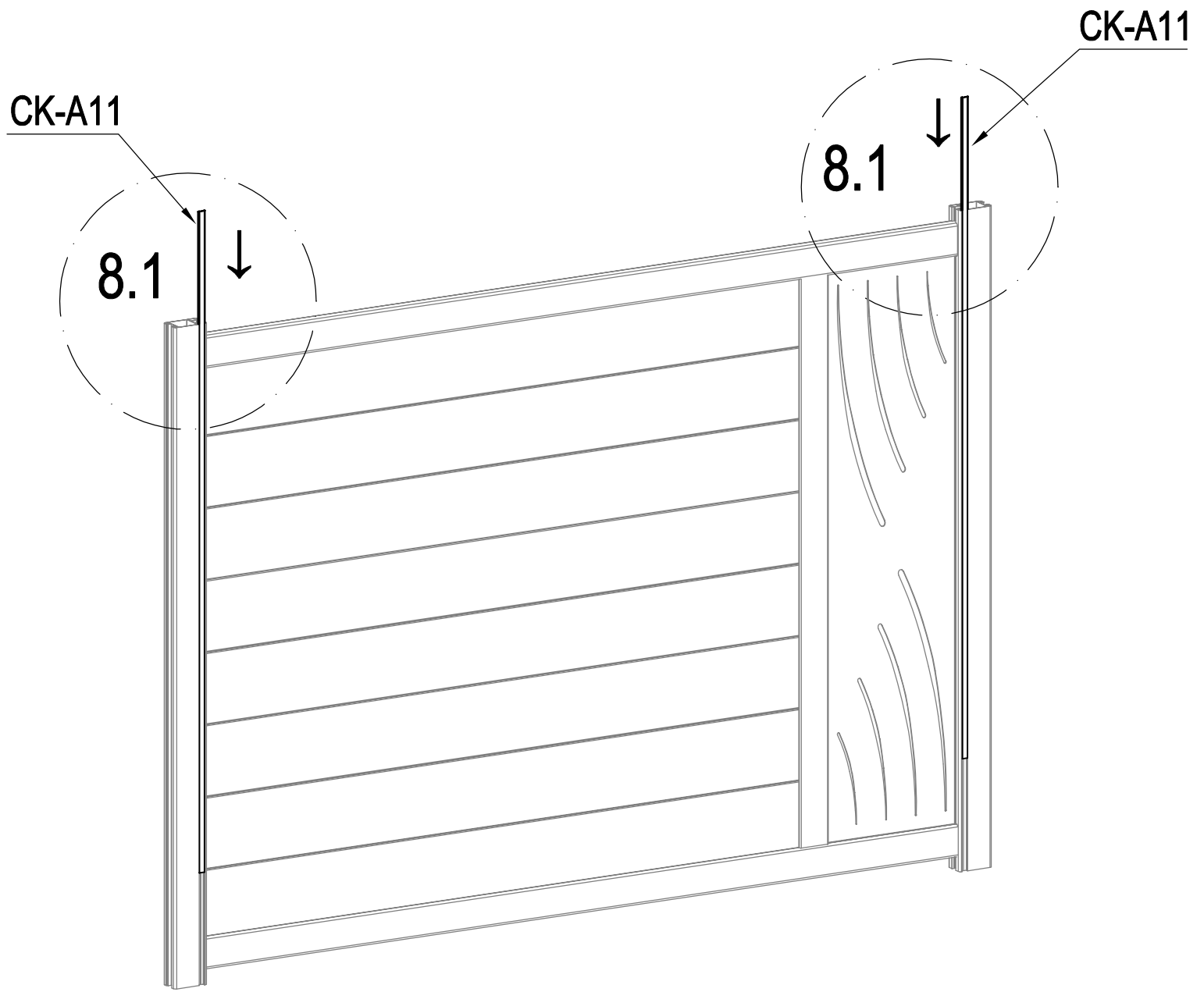
	CK-A1	1
	Dr-28	2
	AT-T33	4

B



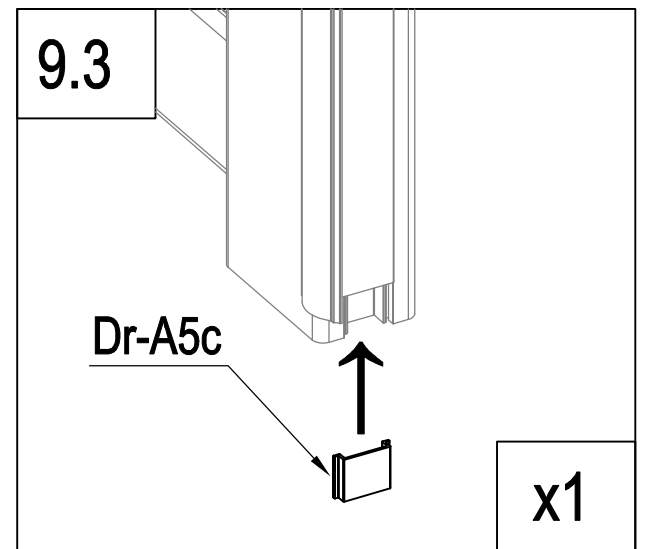
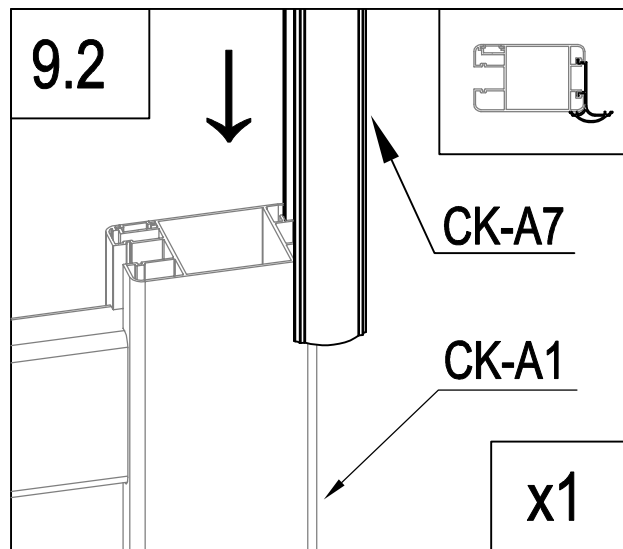
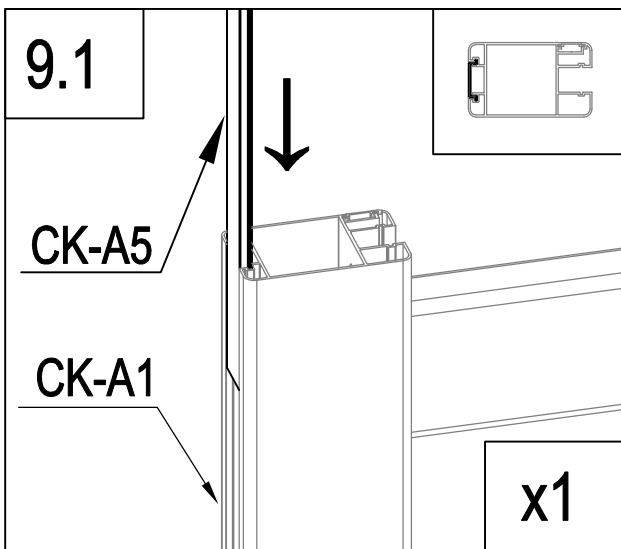
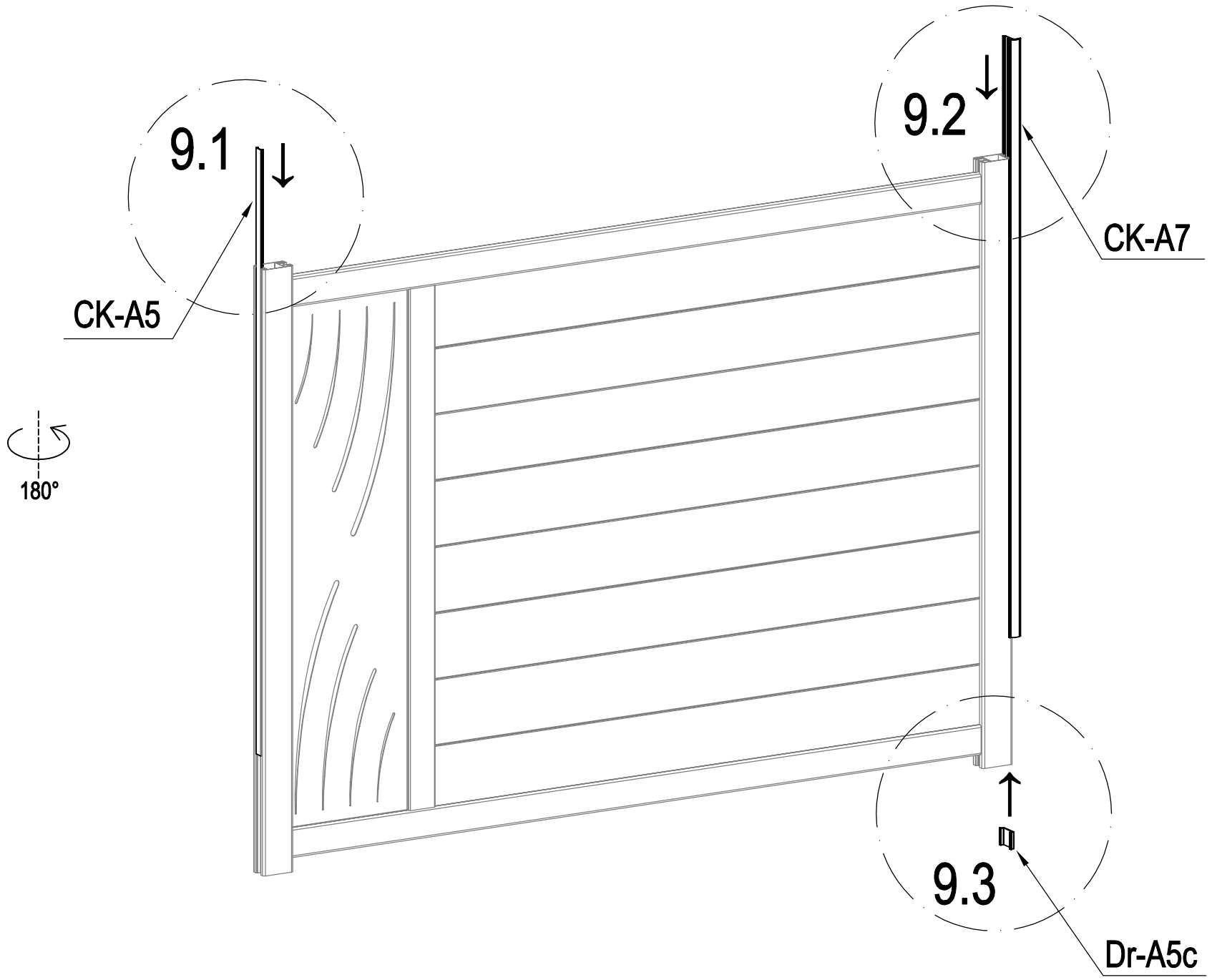
	AT-T36	28
	AT-T37	4


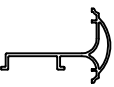
B



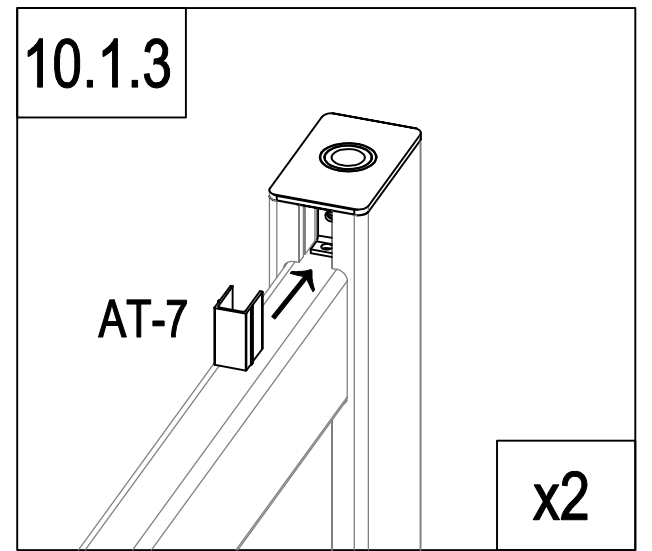
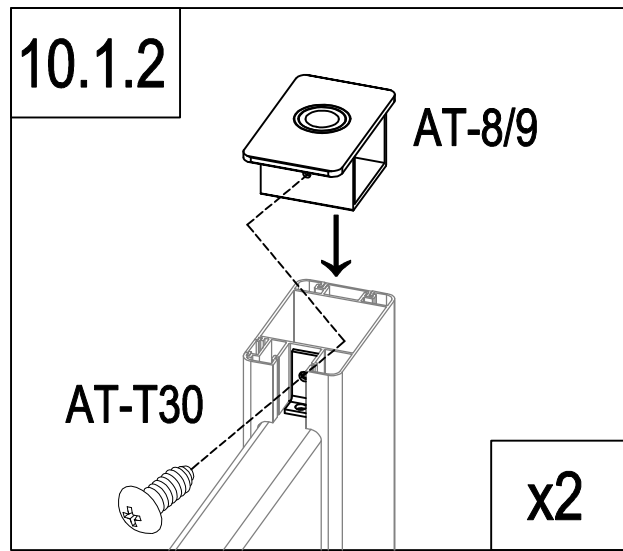
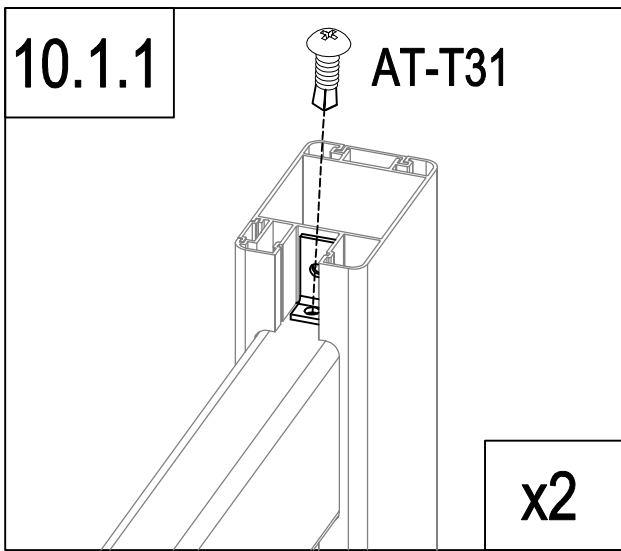
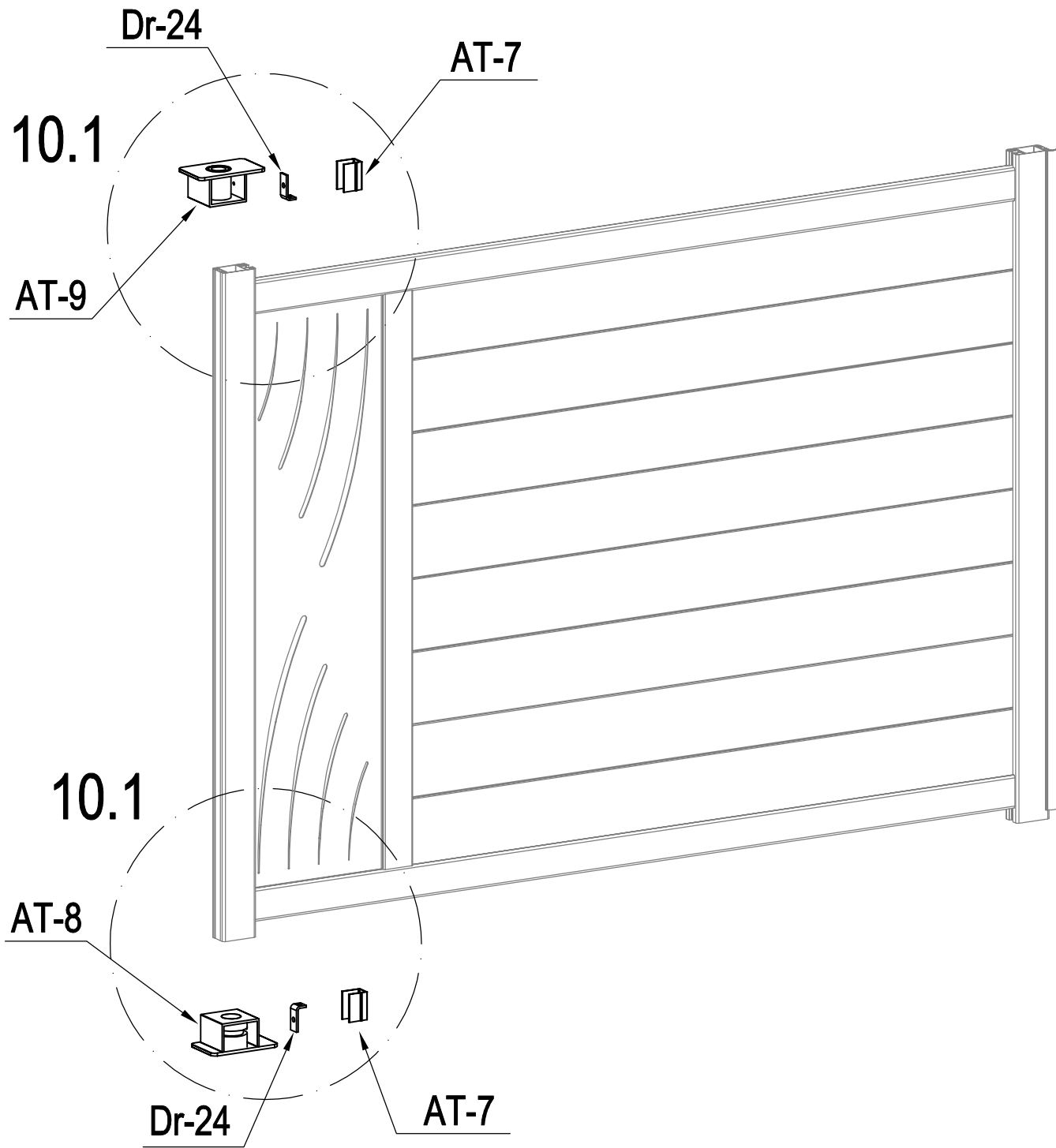
	CK-A11	2
---	--------	---

B



	CK-A5	1
	Dr-A5c	1
	CK-A7	1

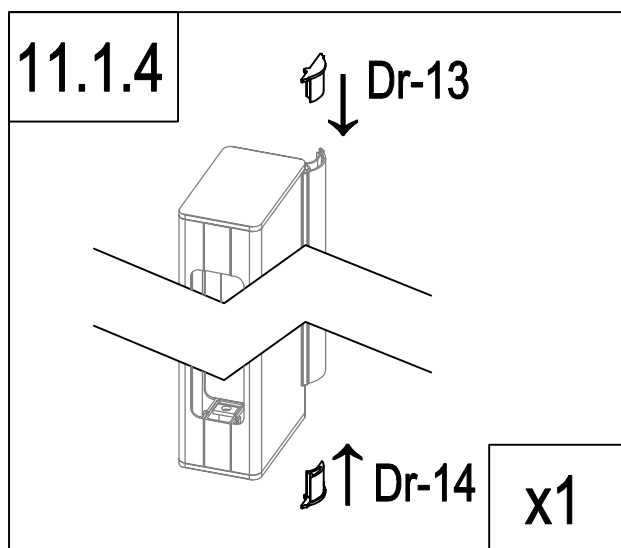
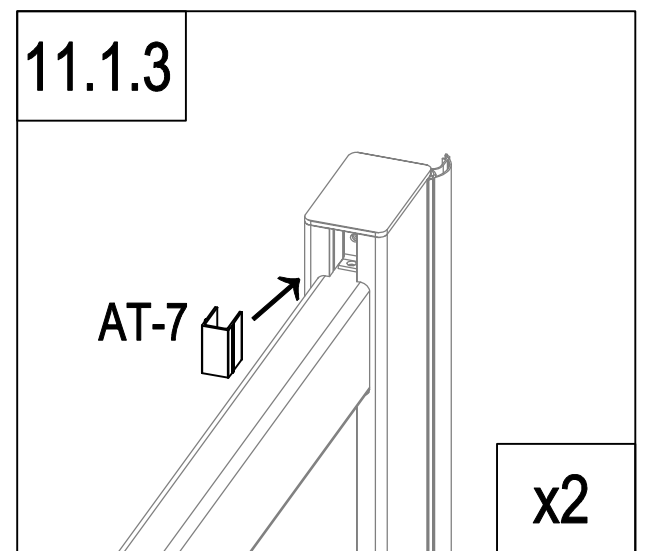
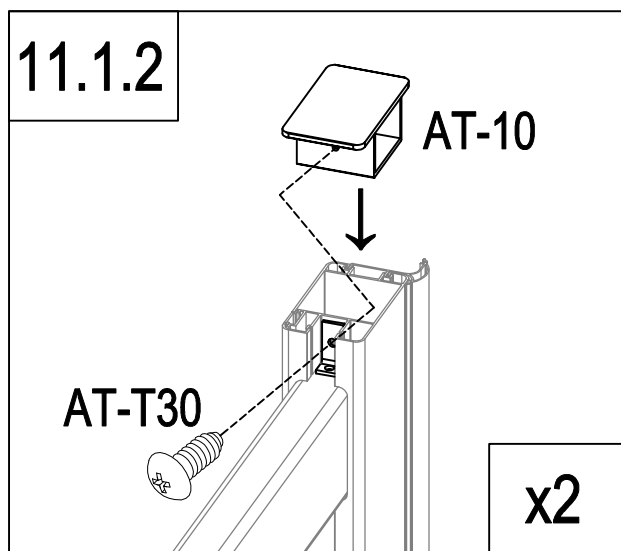
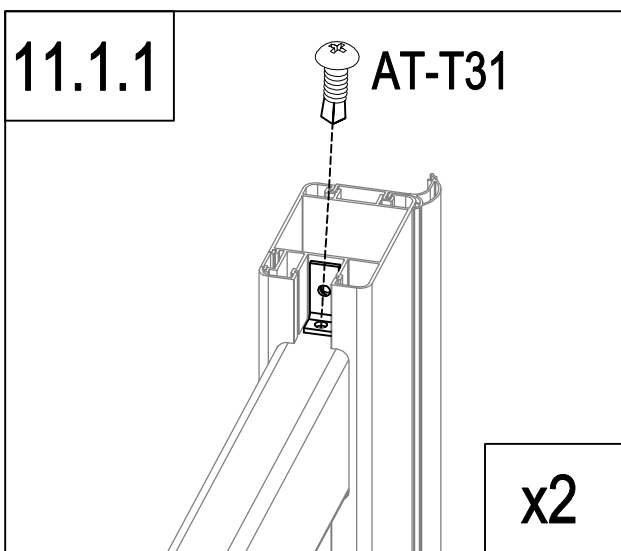
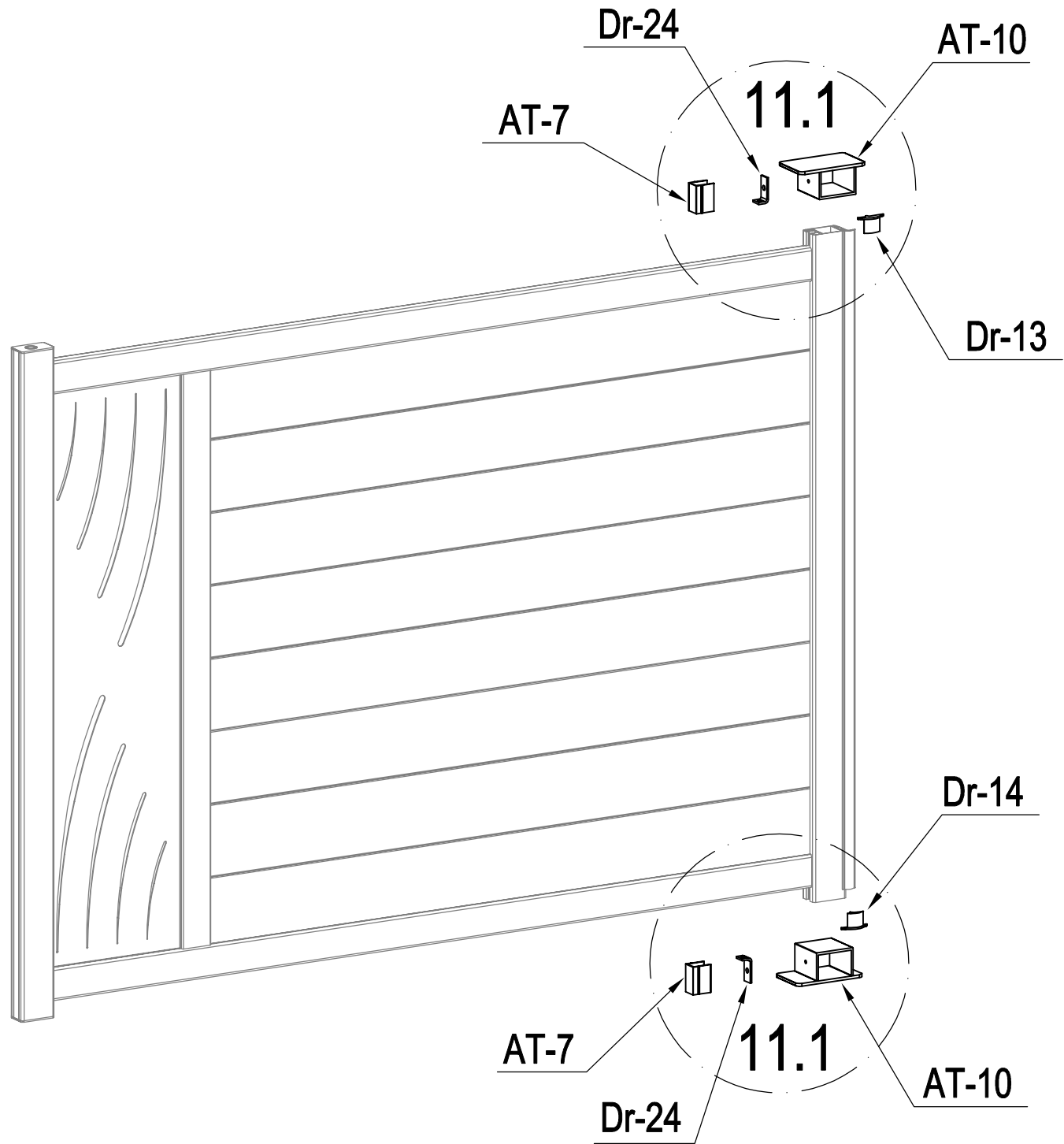
B



	AT-8	1
	AT-9	1
	Dr-24	2

	AT-7	2
	AT-T30	2
	AT-T31	2

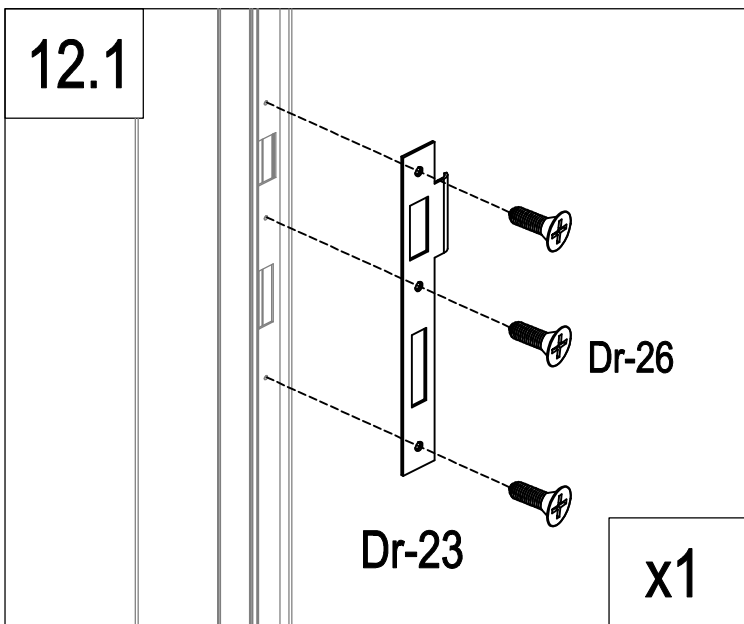
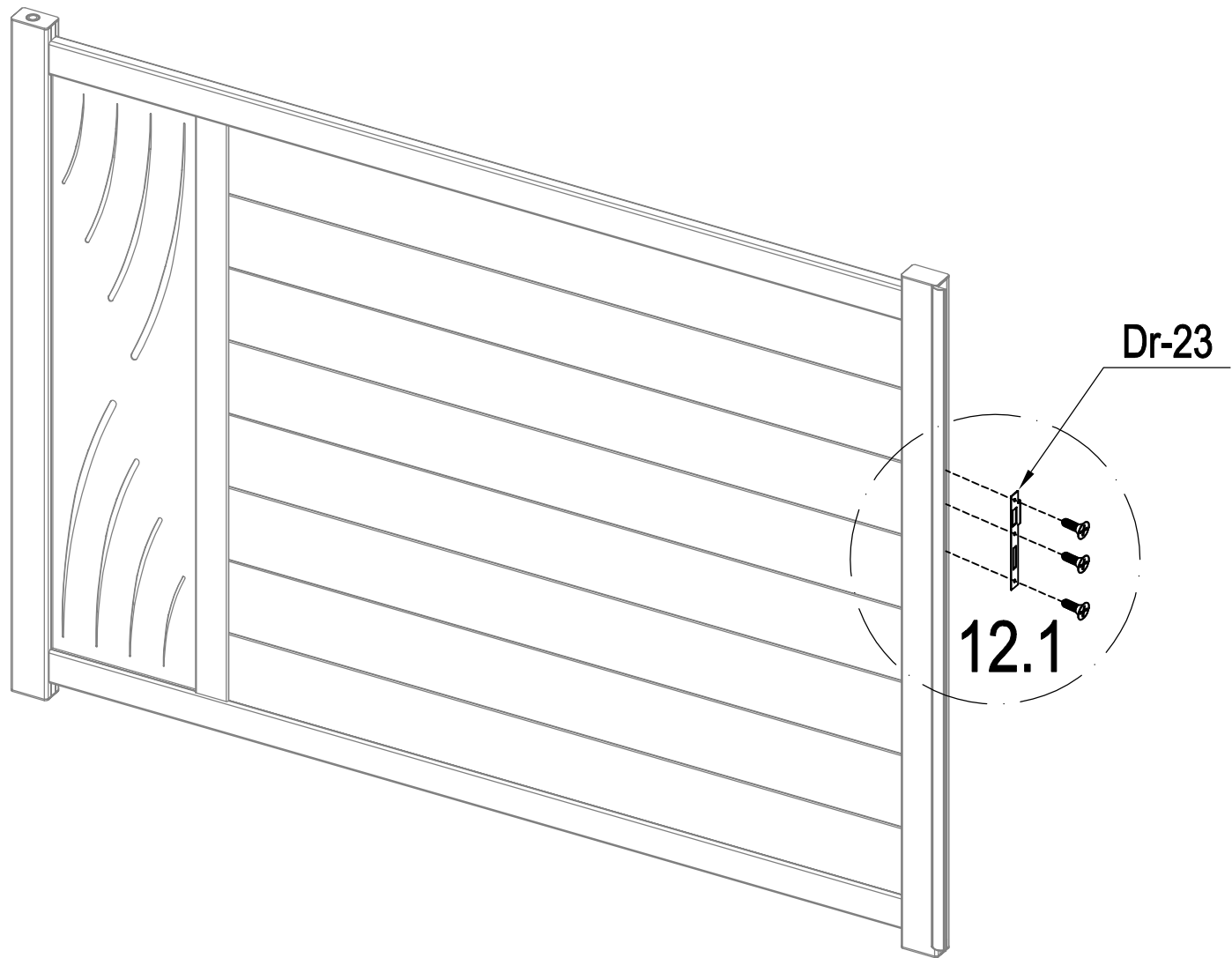
B



	AT-10	2
	Dr-24	2
	AT-7	2
	Dr-13	1

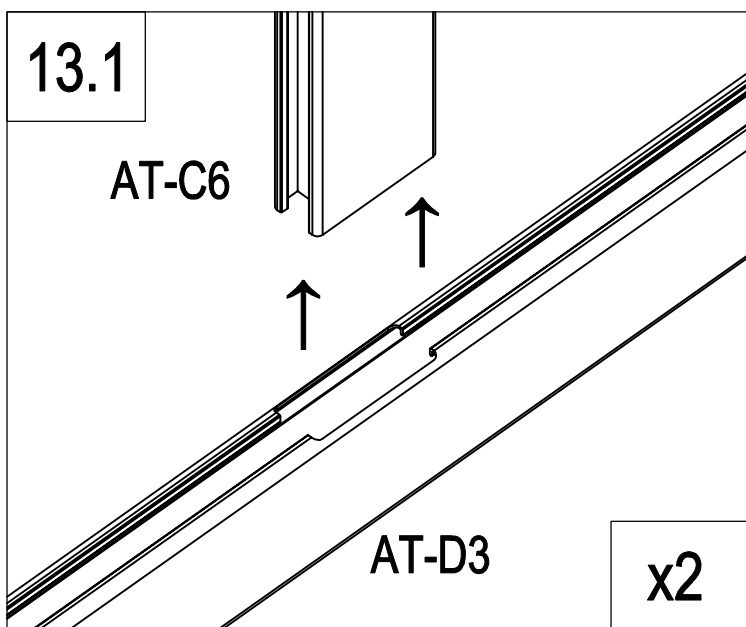
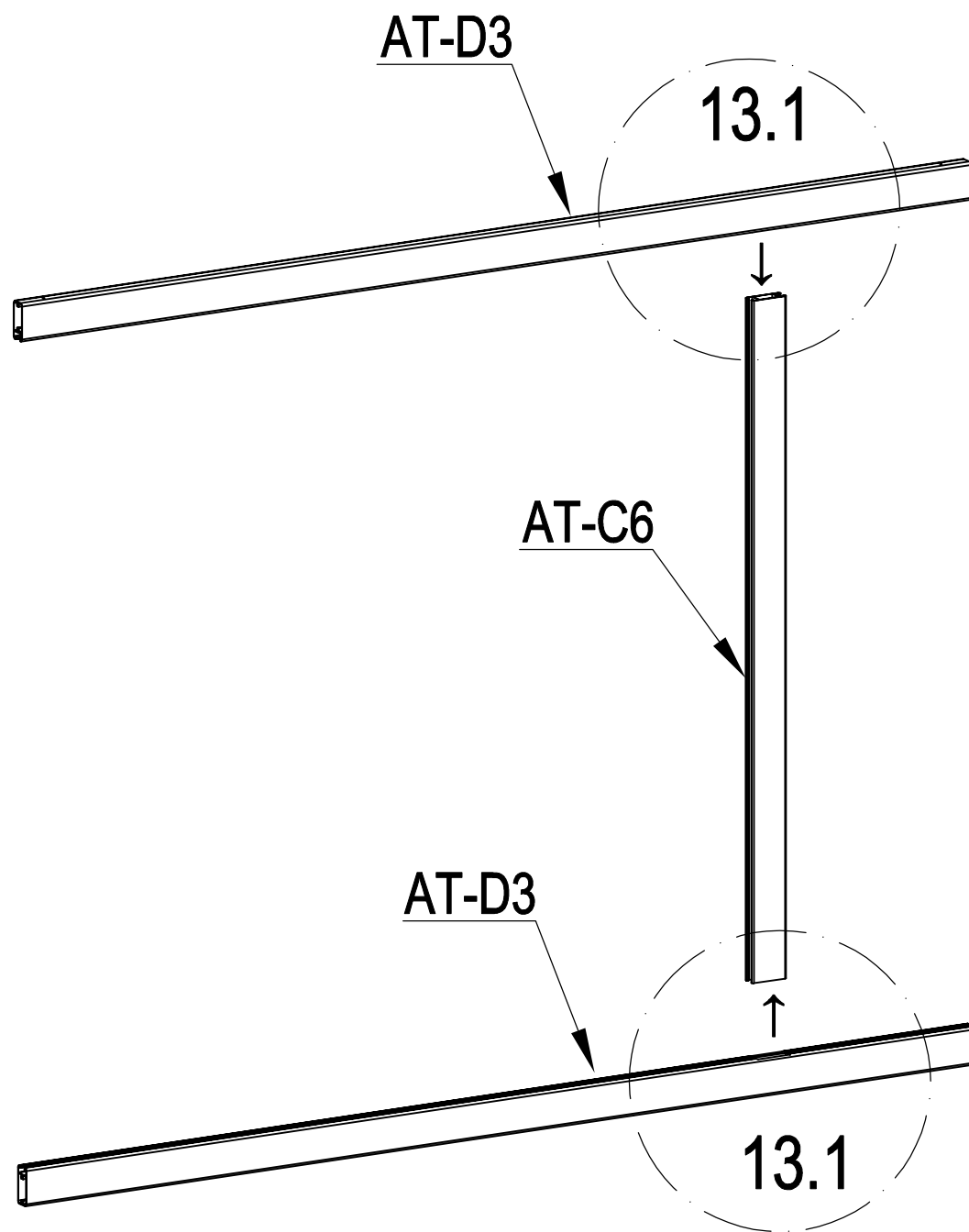
	DR-14	1
	AT-T30	2
	AT-T31	2

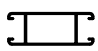
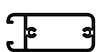
B



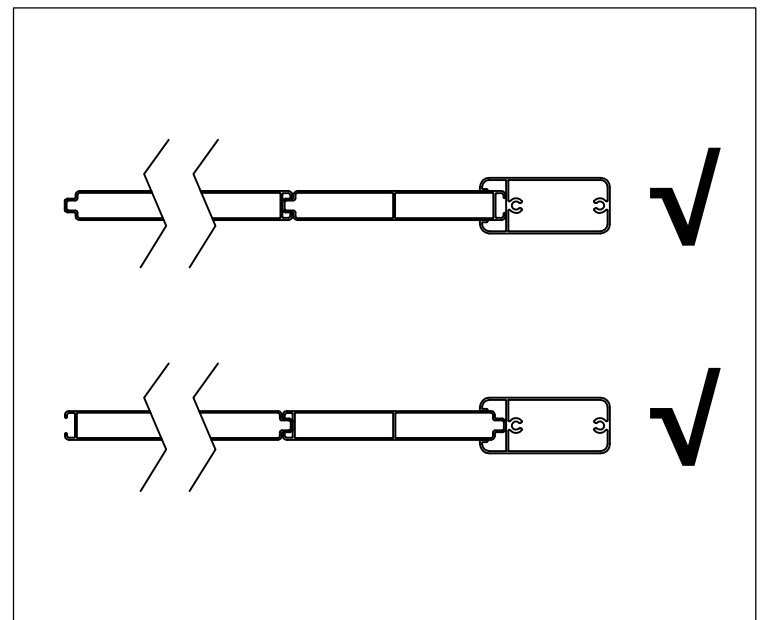
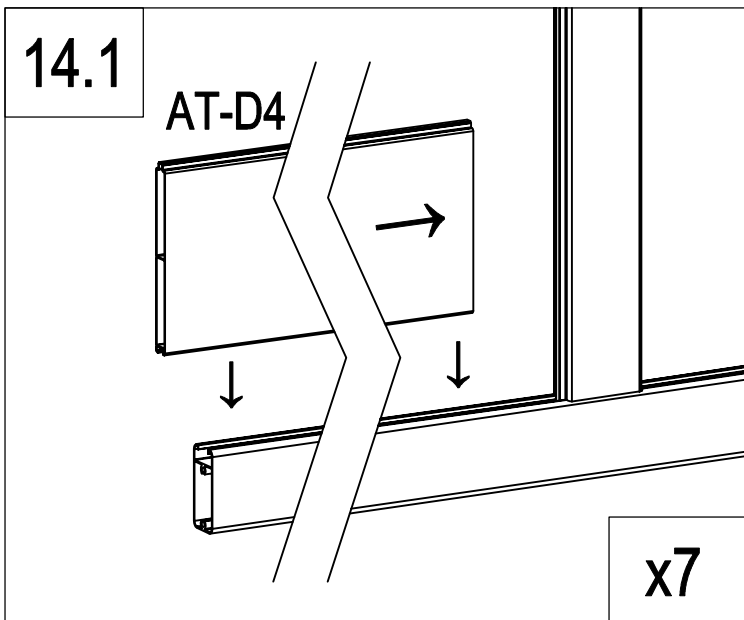
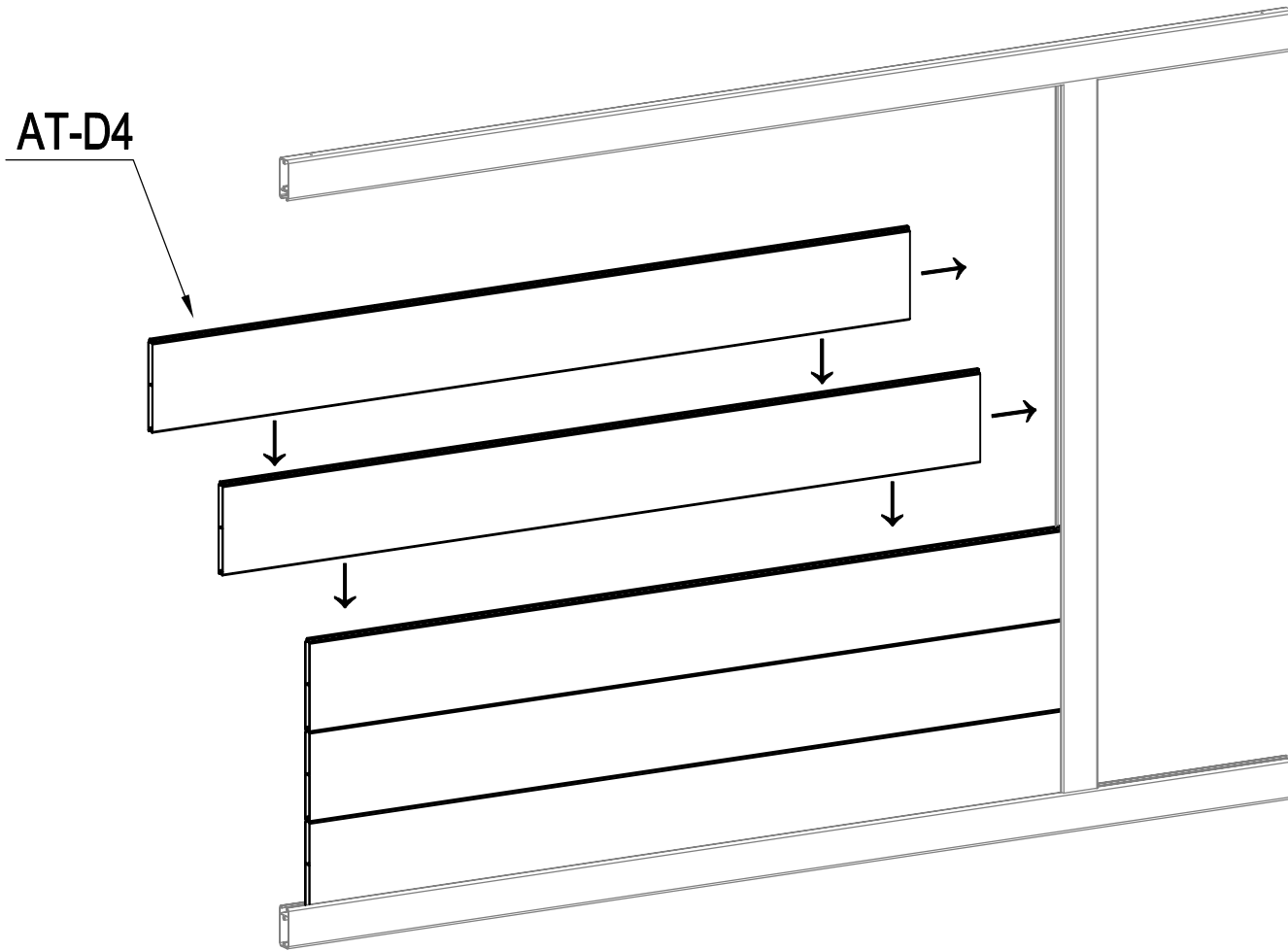
	Dr-23	1
	Dr-26	3

B



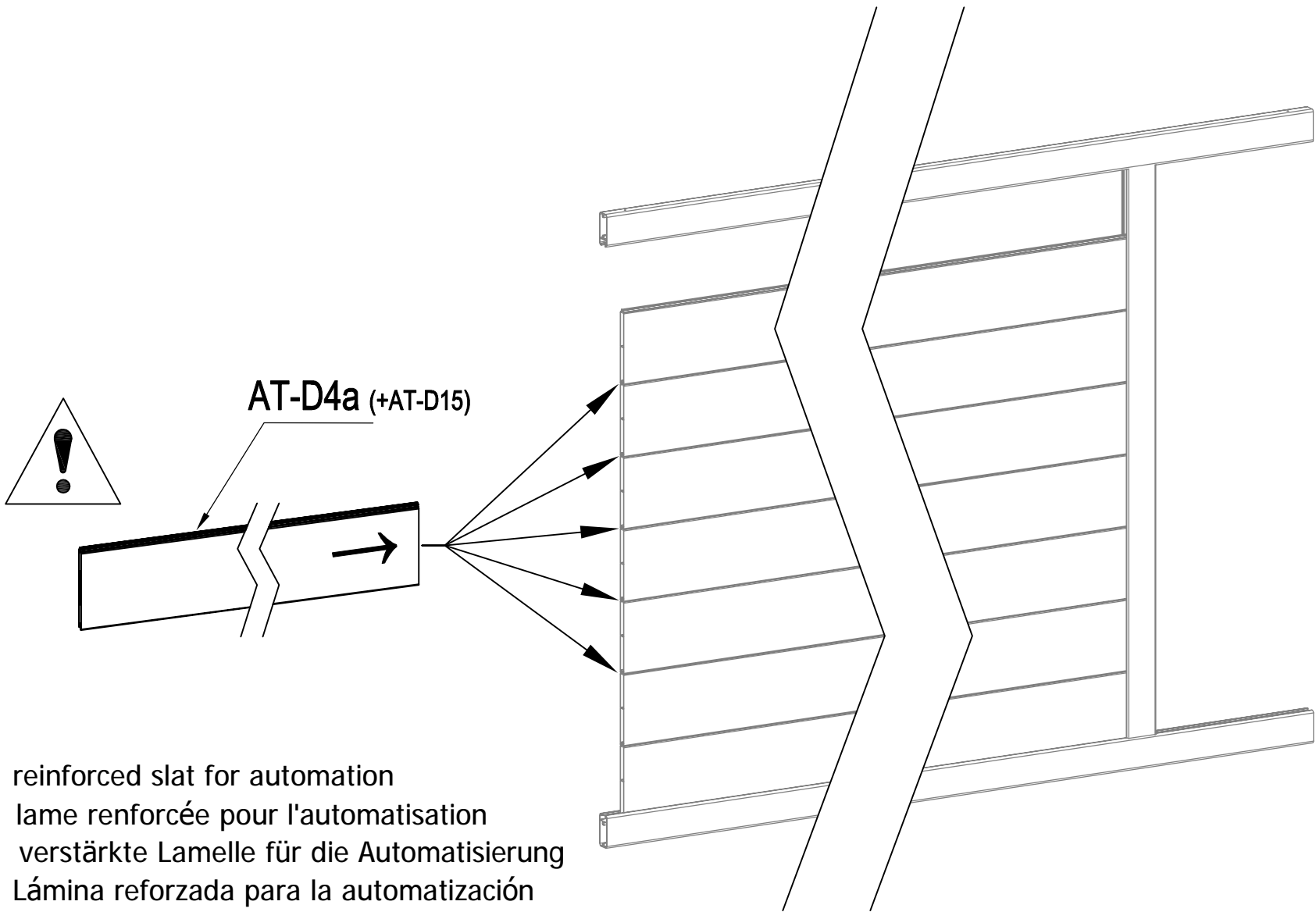
	AT-C6	1
	AT-D3	2

B

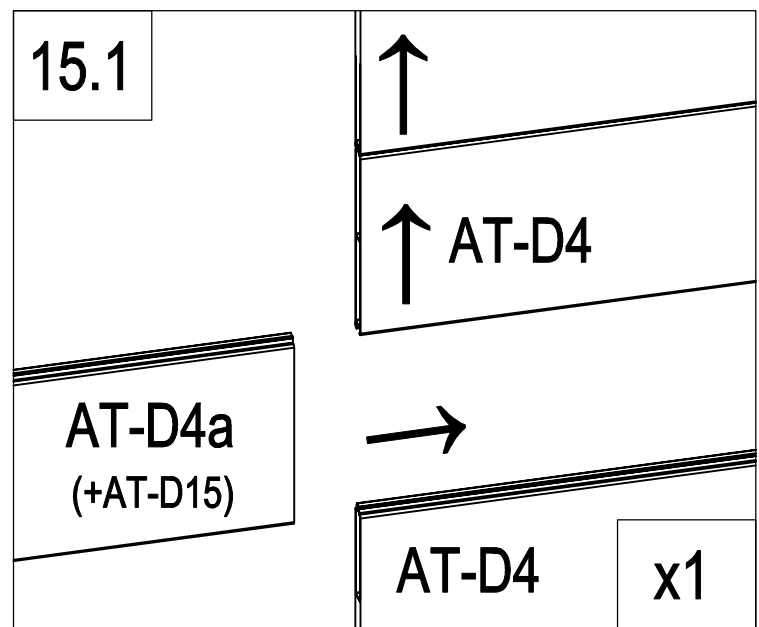
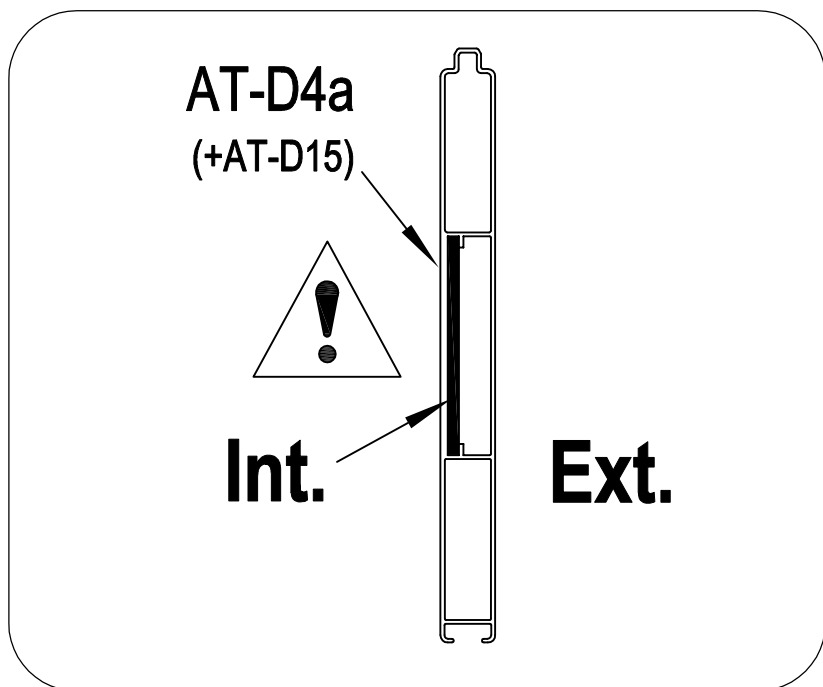



	AT-D4	7
---	-------	---

B

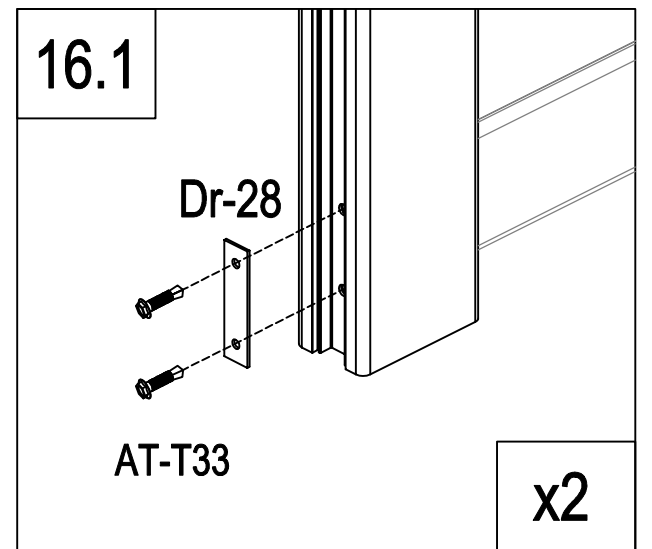
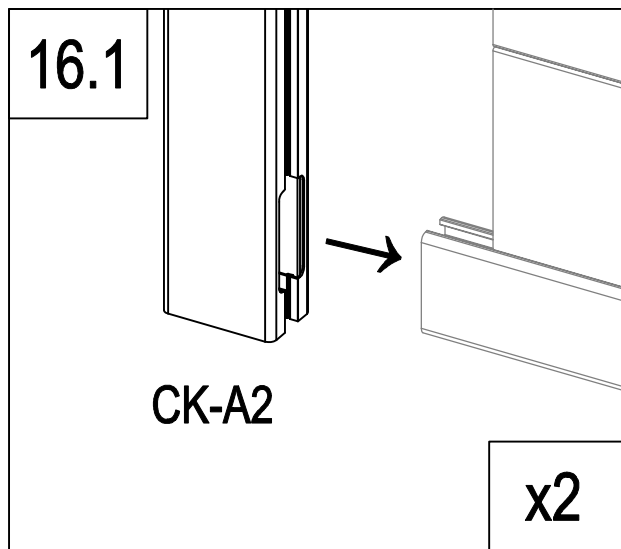
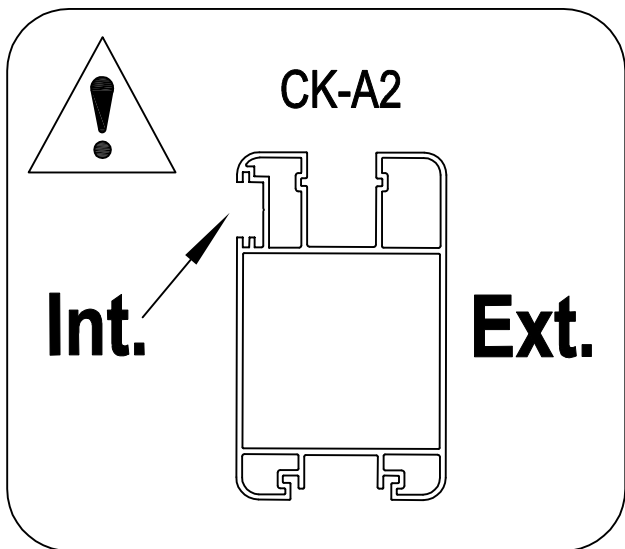


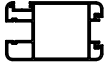


- EN: reinforced slat for automation
- FR : lame renforcée pour l'automatisation
- DE : verstärkte Lamelle für die Automatisierung
- ES: Lámina reforzada para la automatización
- PT: ripa reforçada para automização
- IT: lamella rinforzata per l'automazione
- NL: versterkte lat voor automatisering
- PL: wzmocniona listwa do automatyzacji



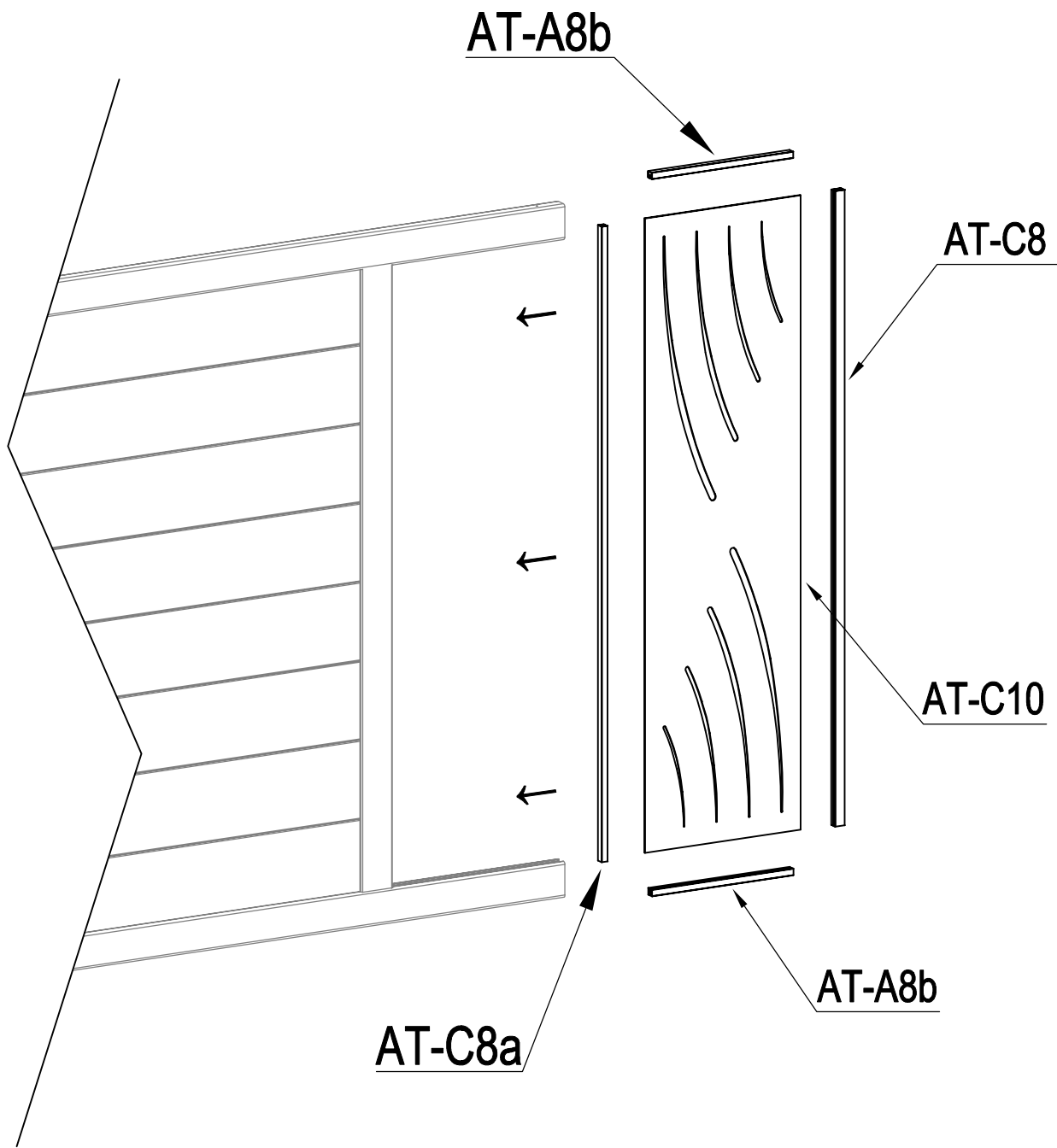
	AT-D4a (+AT-D15)	1
---	------------------	---

B

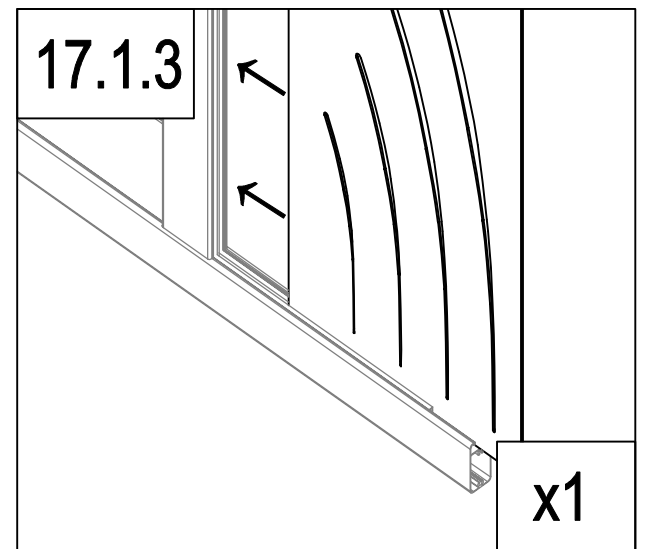
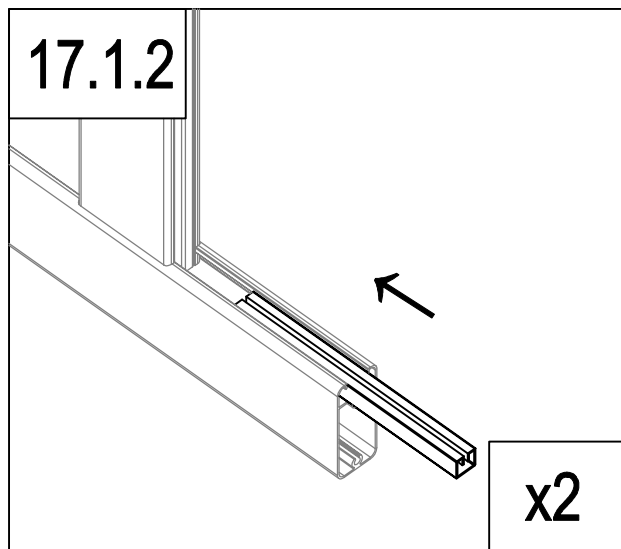
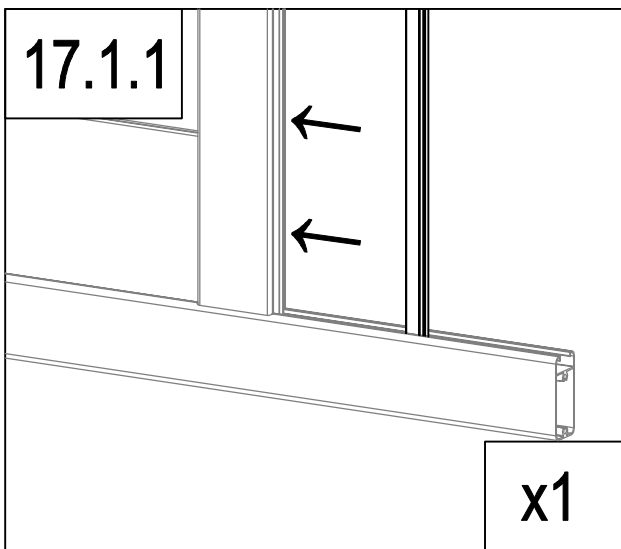



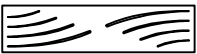
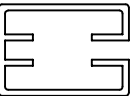
	CK-A2	1
	Dr-28	2
	AT-T33	4

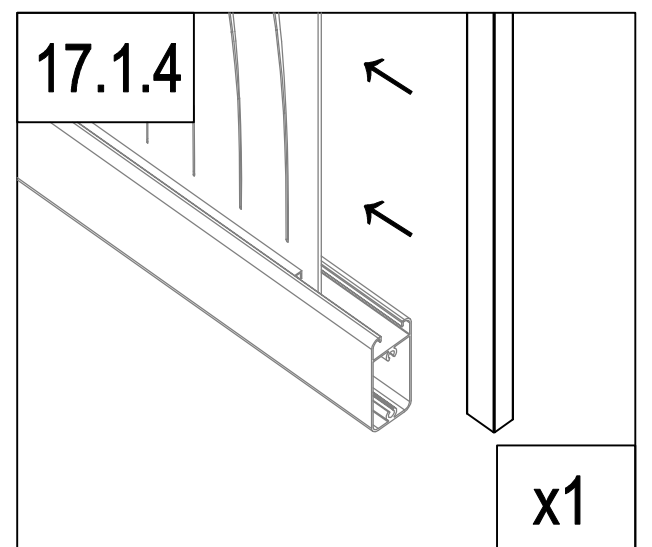
B



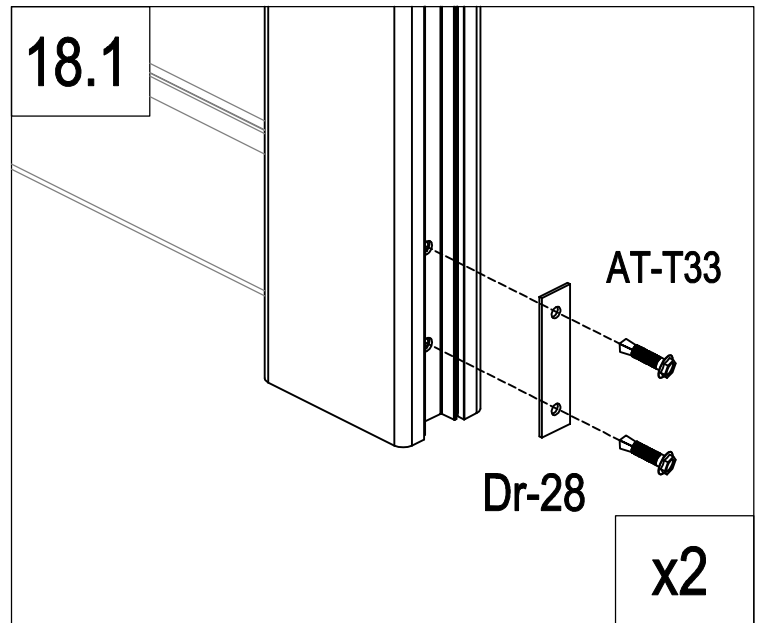
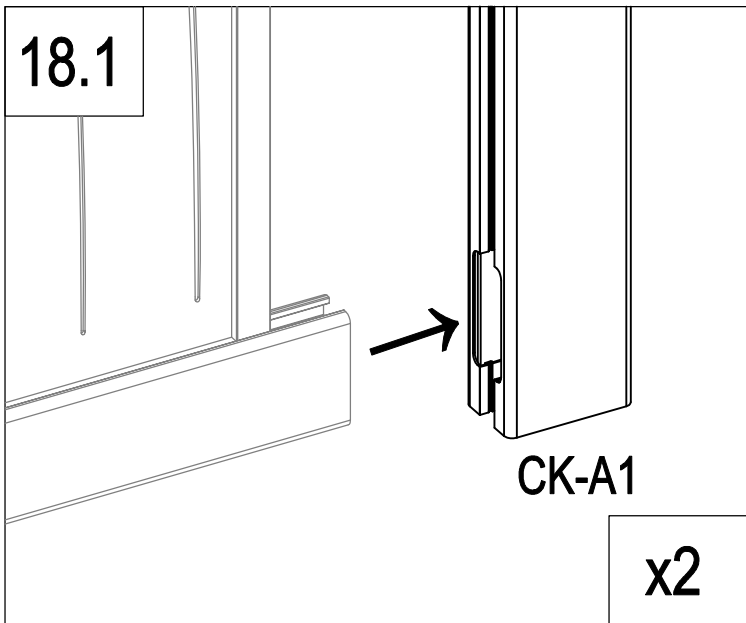
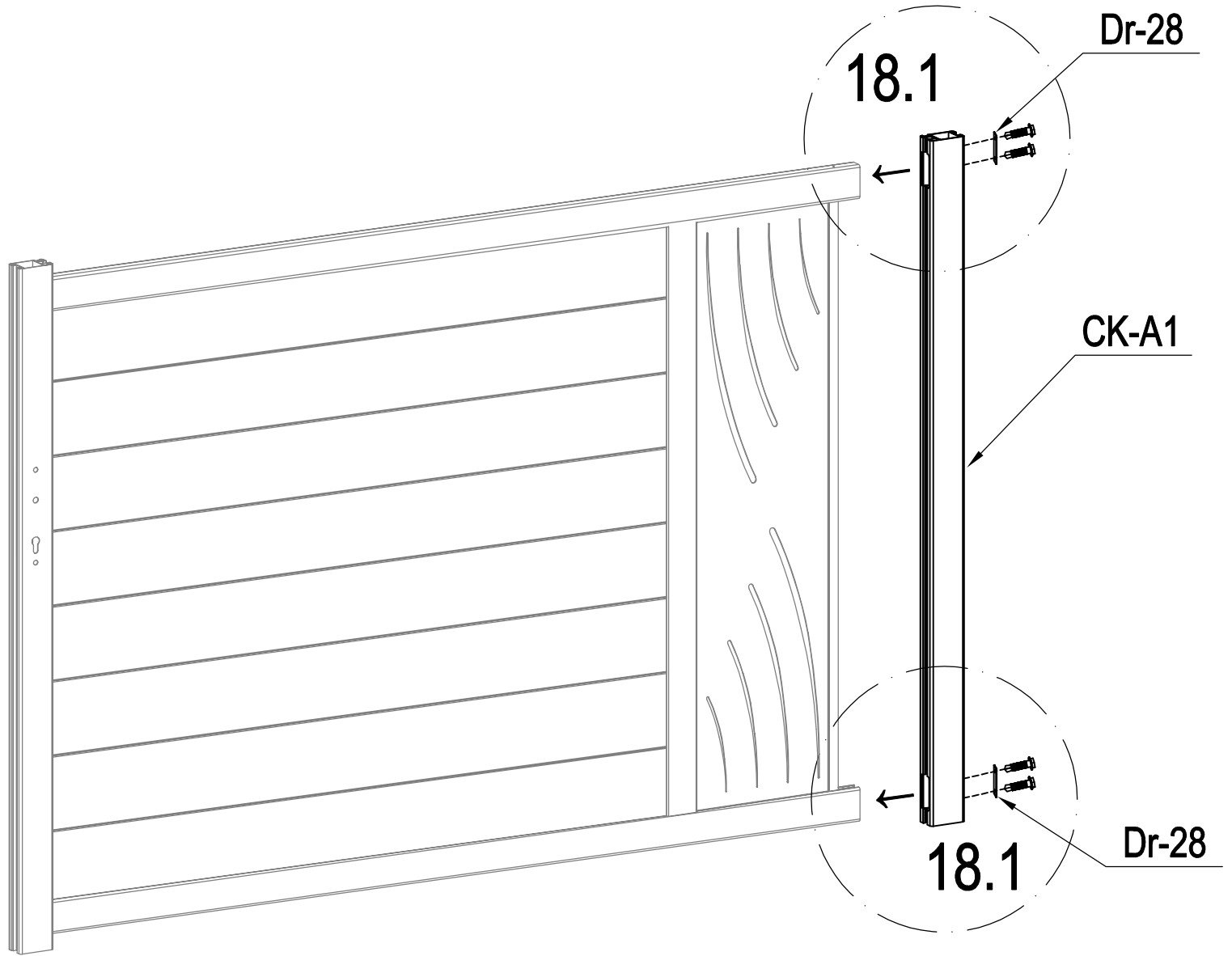
EN :you can flip and switch the direction of this plate to personalize your gate
 FR: vous pouvez retourner et changer la direction de cette plaque pour personnaliser votre portail
 DE: Sie können dieses Schild umdrehen und die Richtung wechseln, um Ihr Tor zu personalisieren.
 ES: puedes girar y cambiar la dirección de esta placa para personalizar tu puerta
 PT: pode virar e mudar a direção desta placa para personalizar o seu portão
 IT: potete capovolgere e cambiare la direzione di questa piastra per personalizzare il vostro cancello
 NL: u kunt de richting van deze plaat omdraaien en veranderen om uw poort te verpersoonlijken...
 PL: można obrócić i przełączyć kierunek tej płyty, aby spersonalizować bramę.

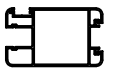

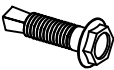


	AT-C8a	1
	AT-A8b	2
	AT-C10	1
	AT-C8	1

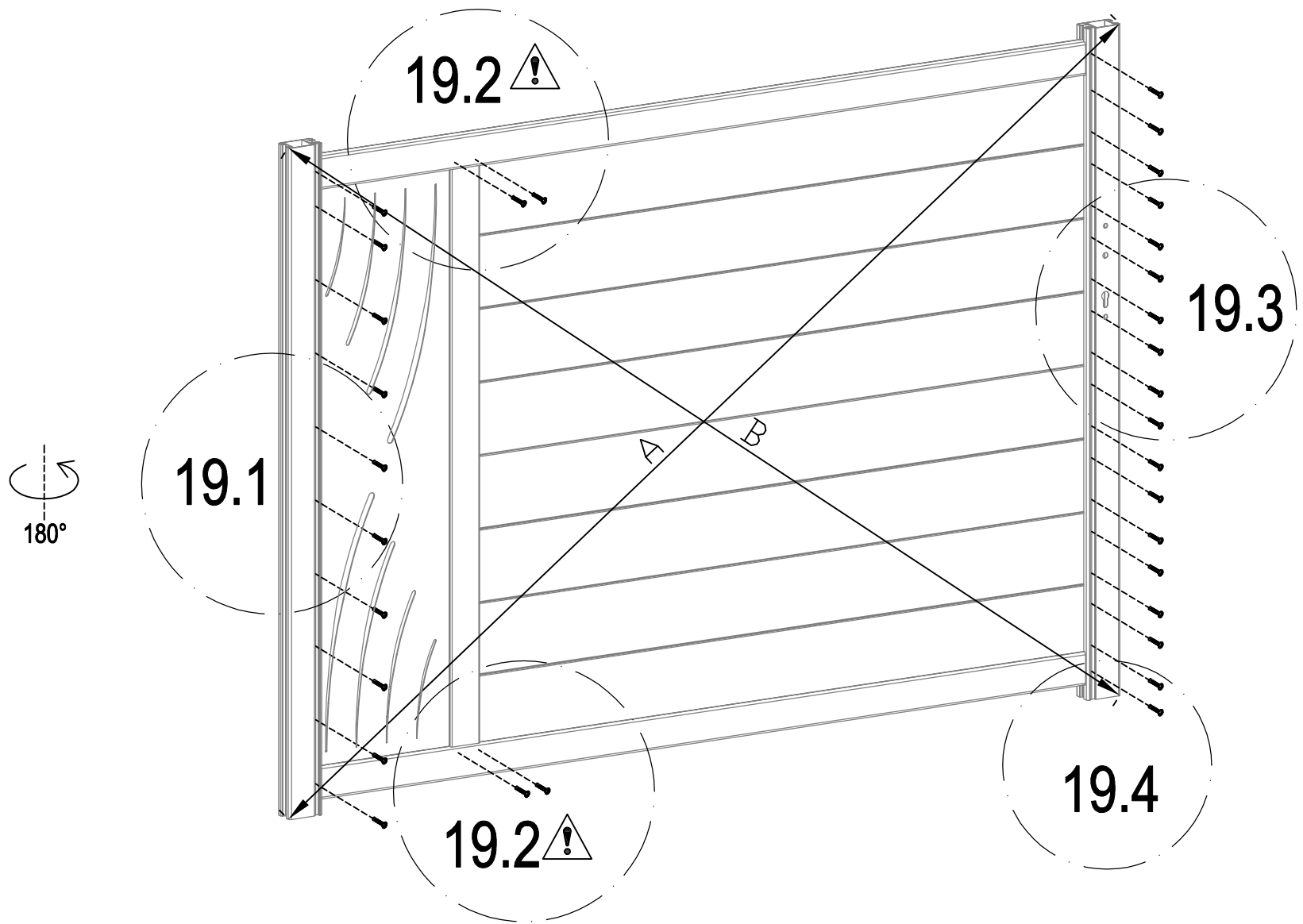


B

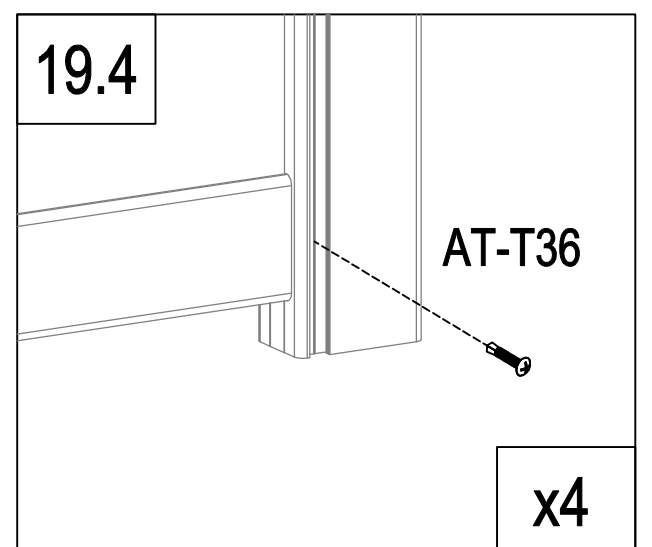
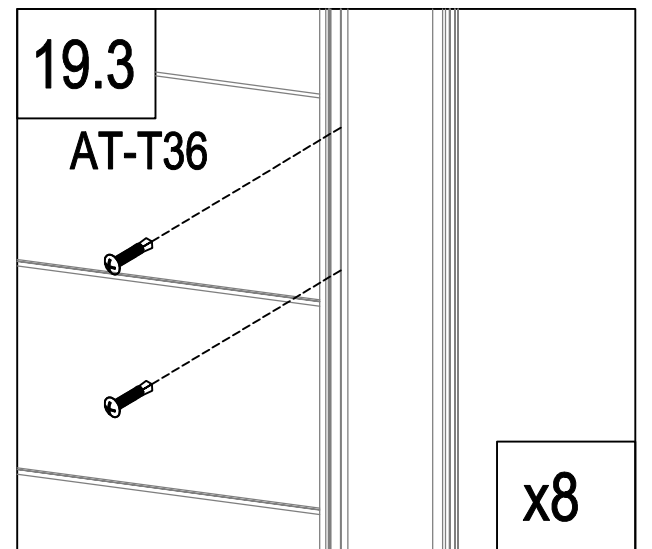
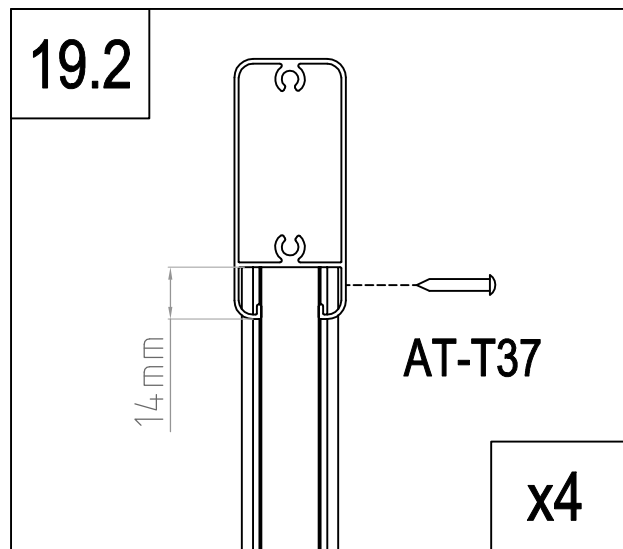
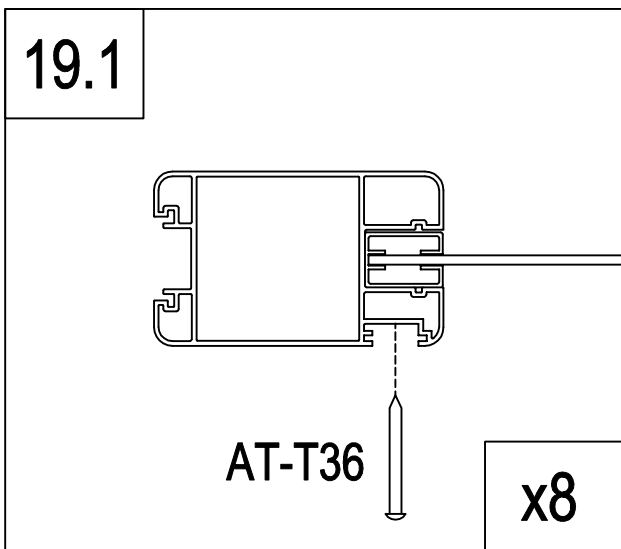




	CK-A1	1
	Dr-28	2
	AT-T33	4

B

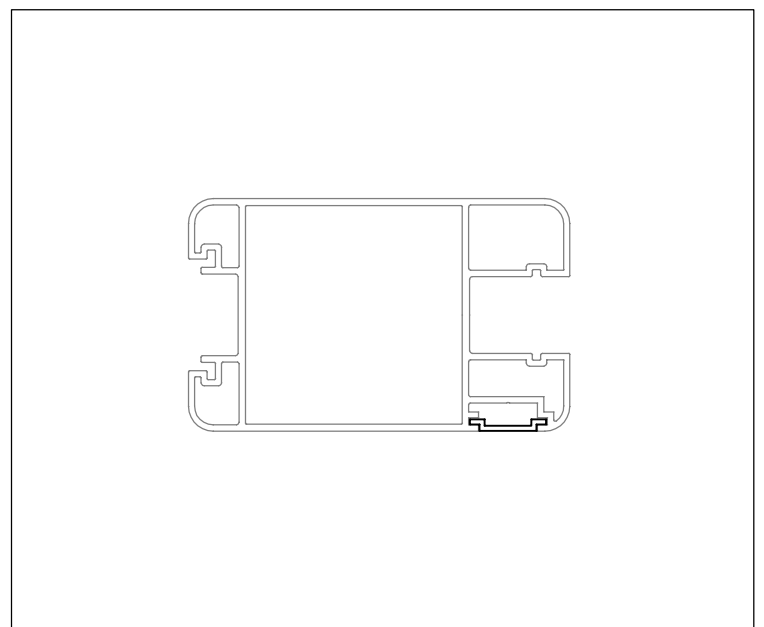
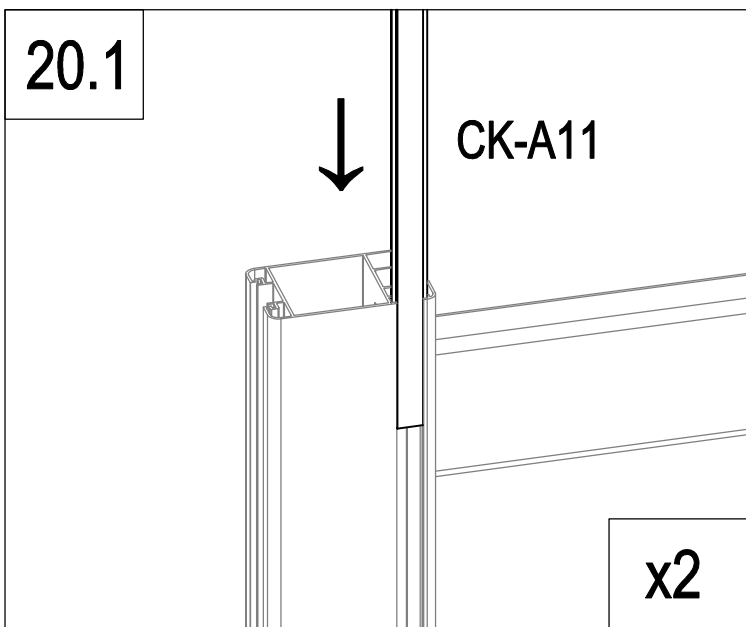
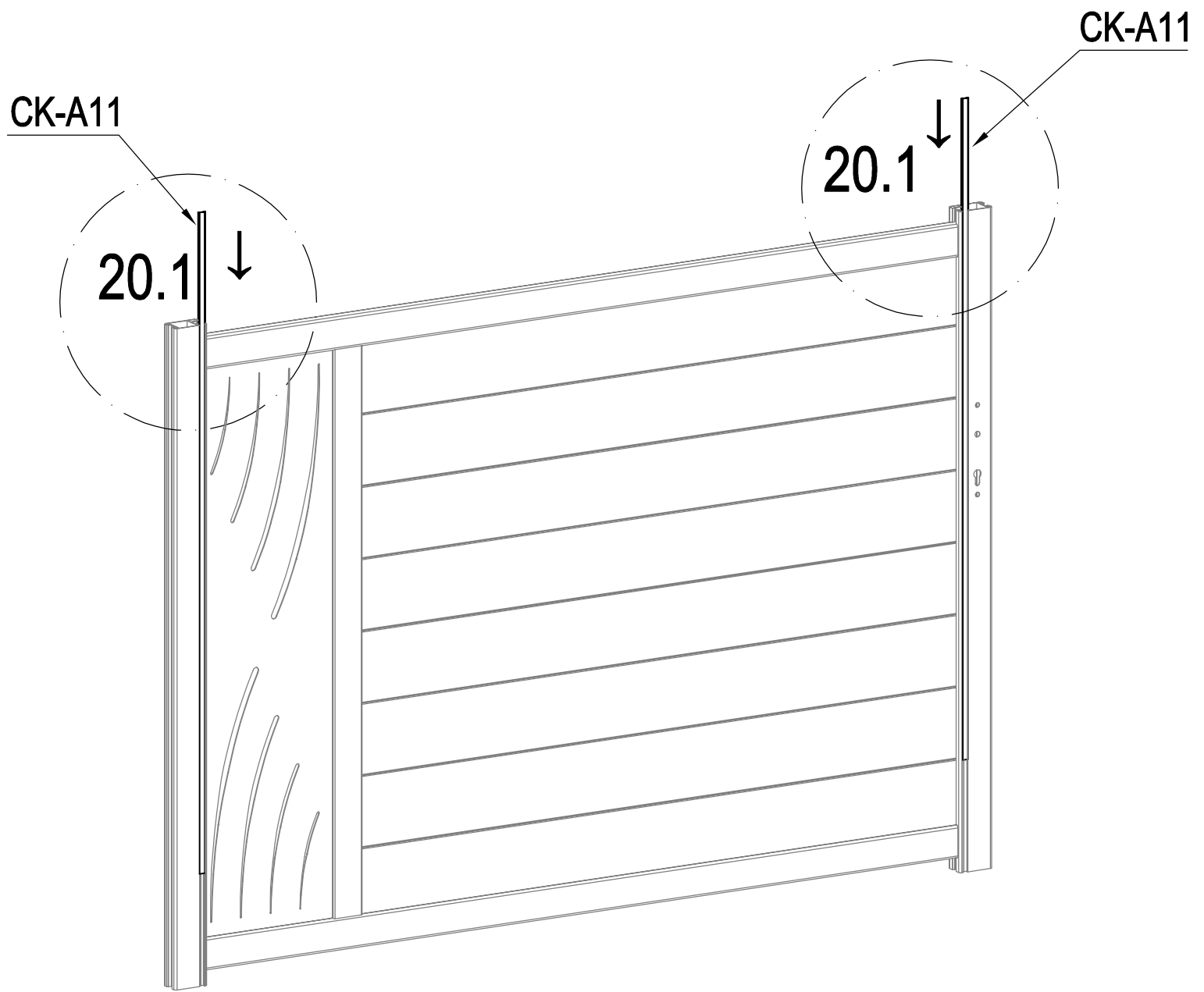


A=B



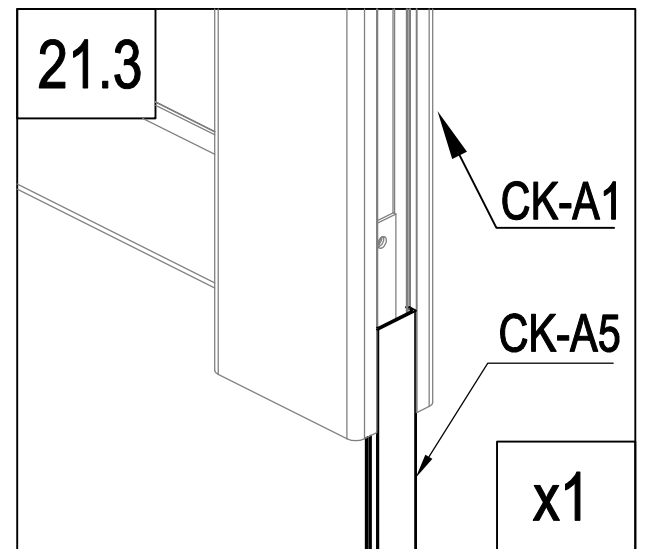
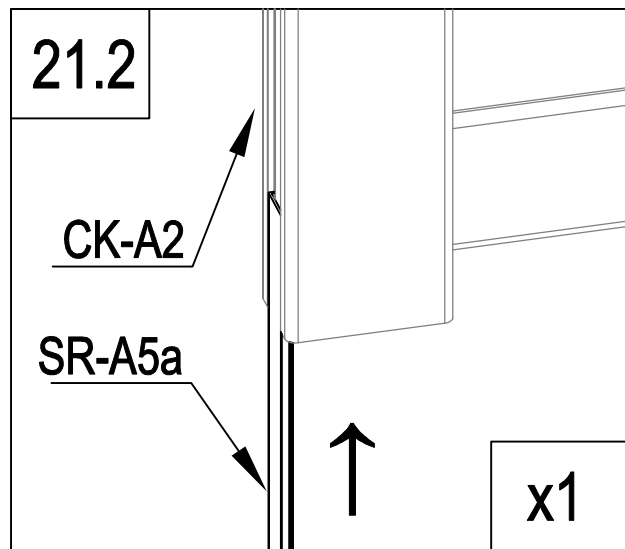
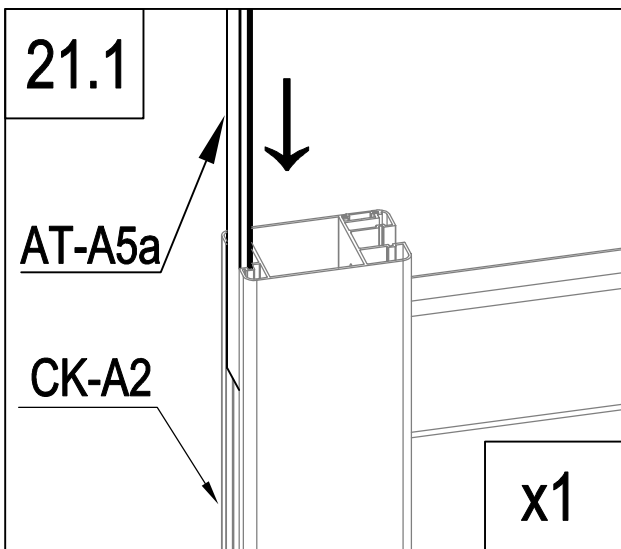
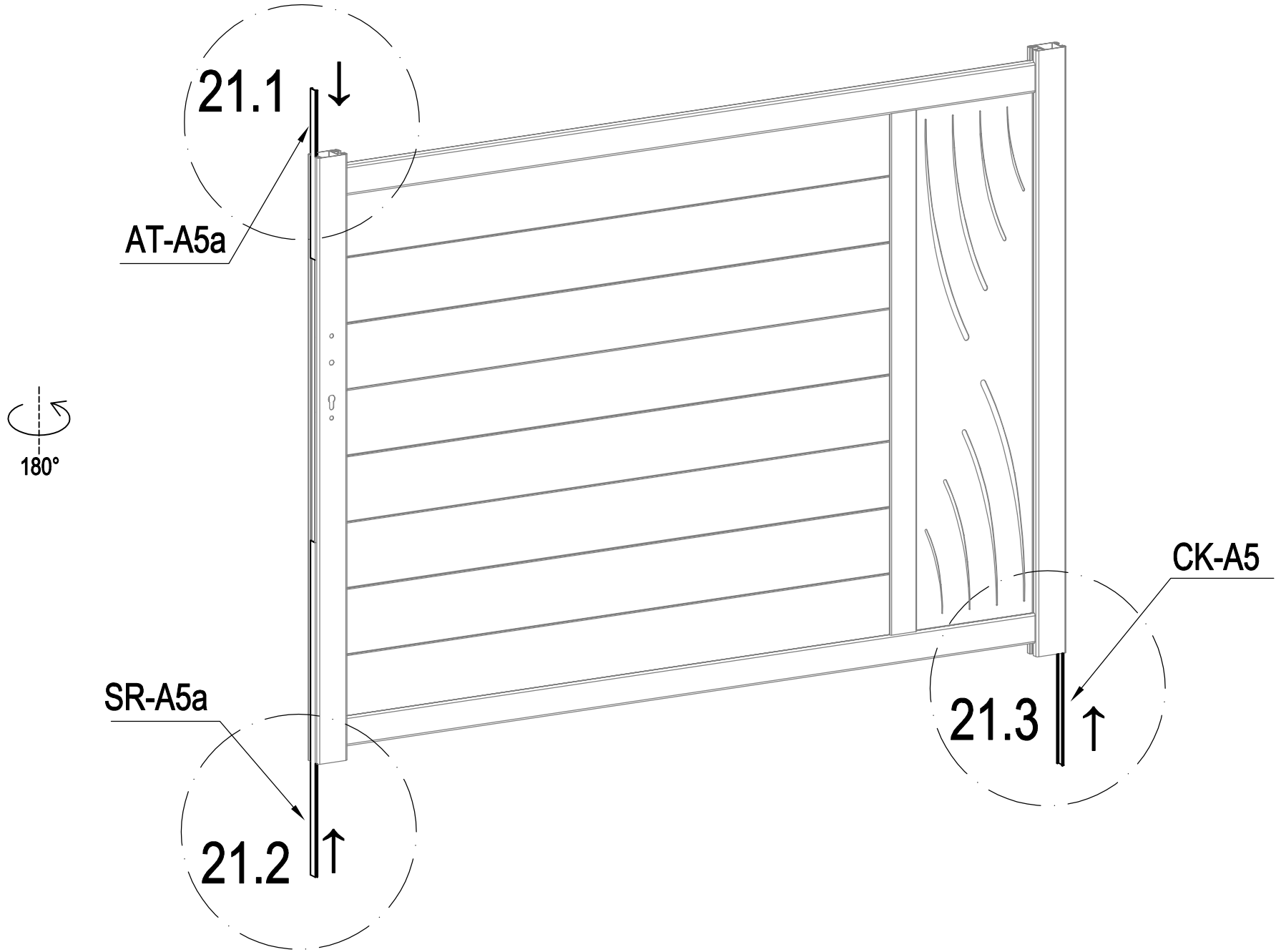
	AT-T36	28
	AT-T37	4

B

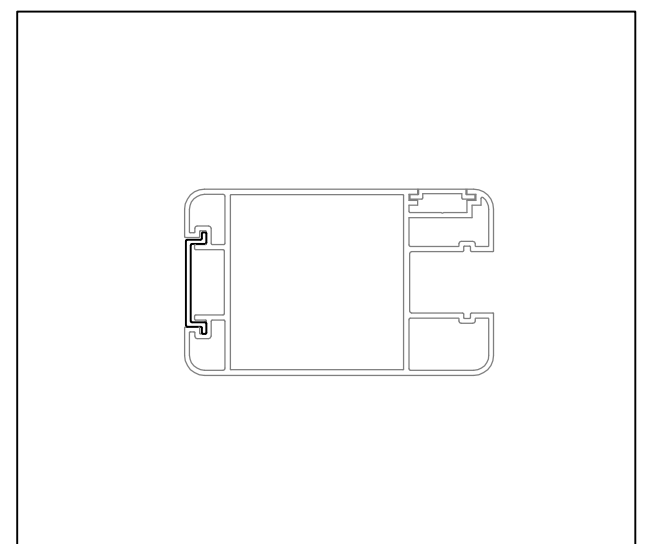


	CK-A11	2
---	--------	---

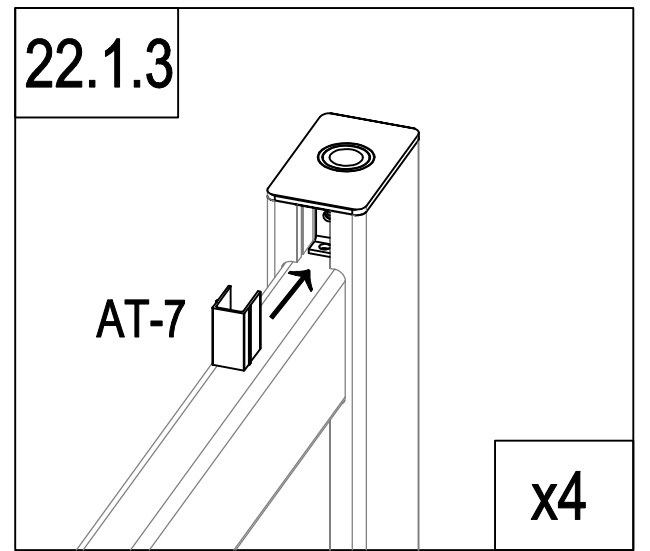
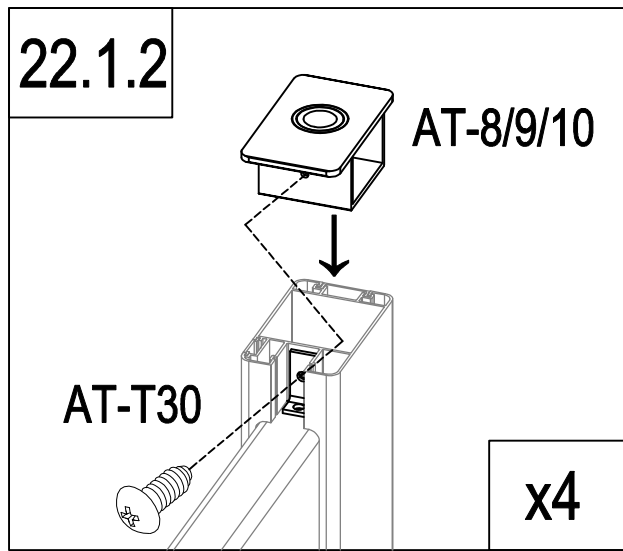
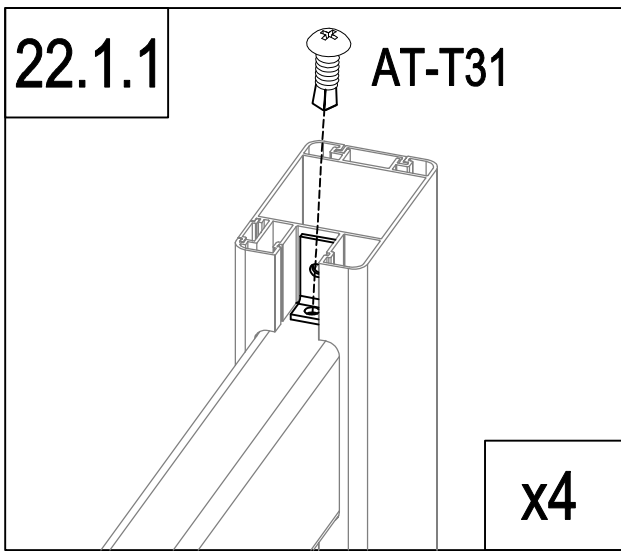
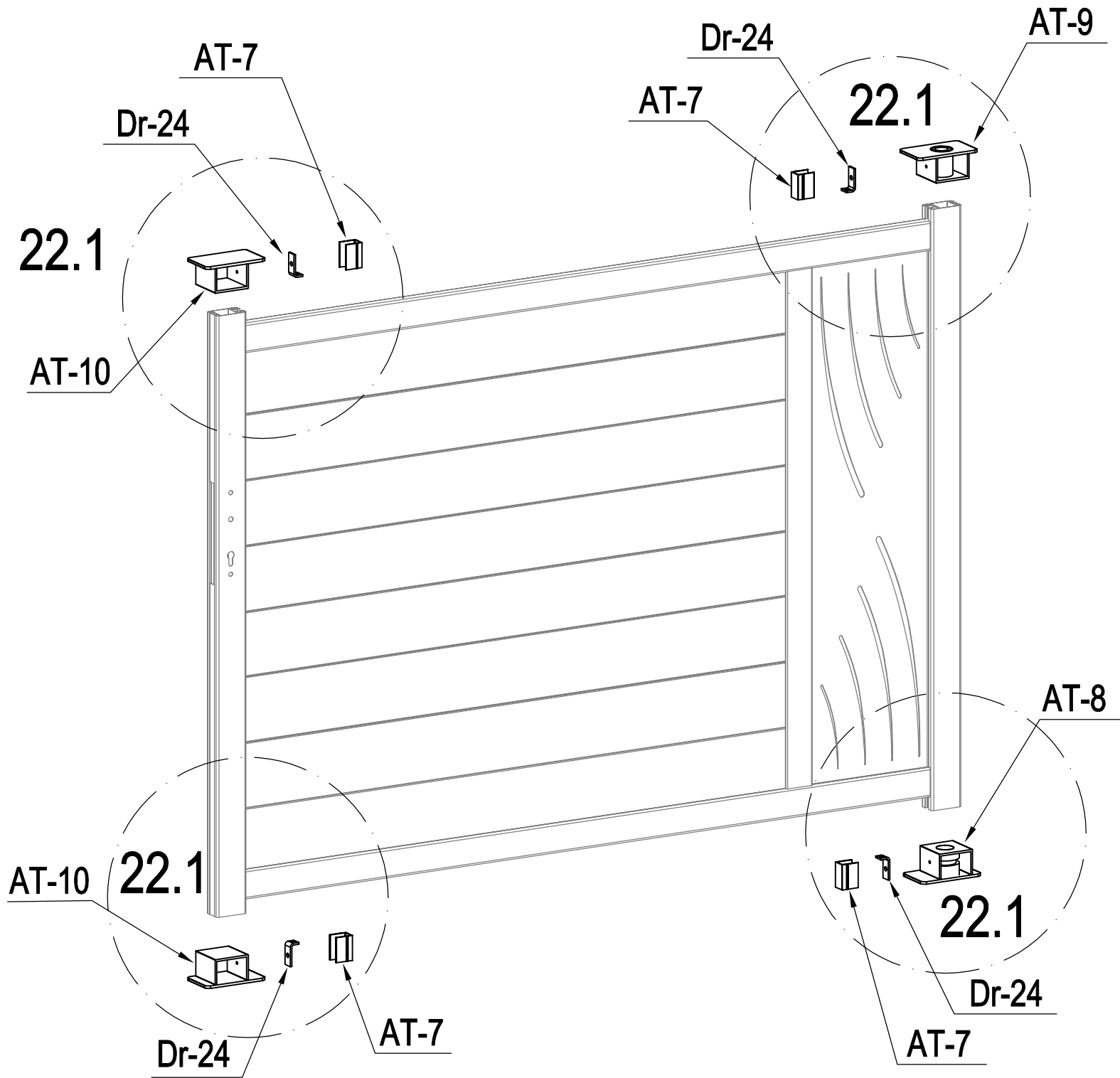
B



	CK-A5	1
	AT-A5a	1
	SR-A5a	1



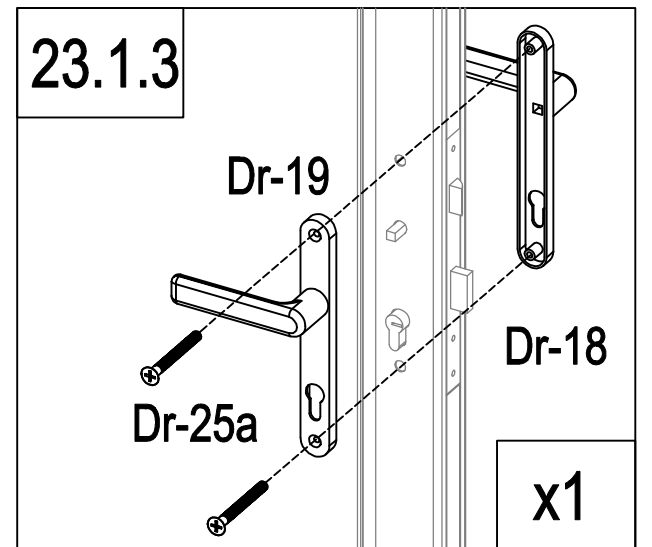
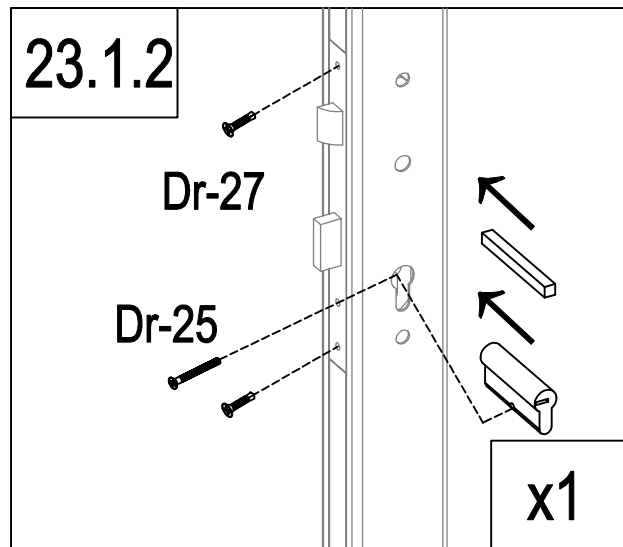
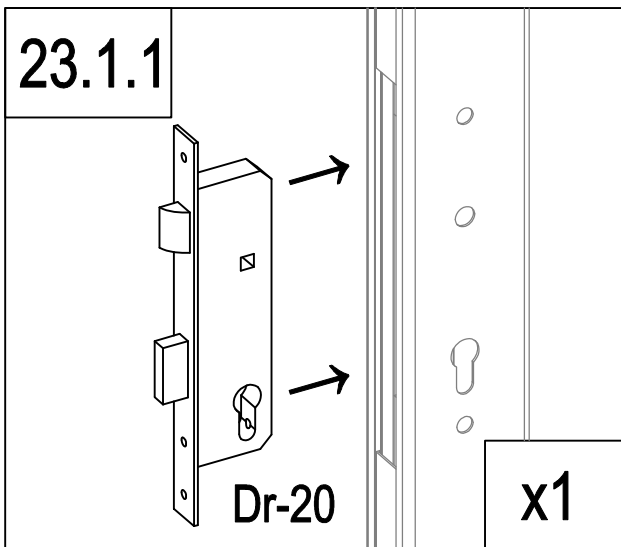
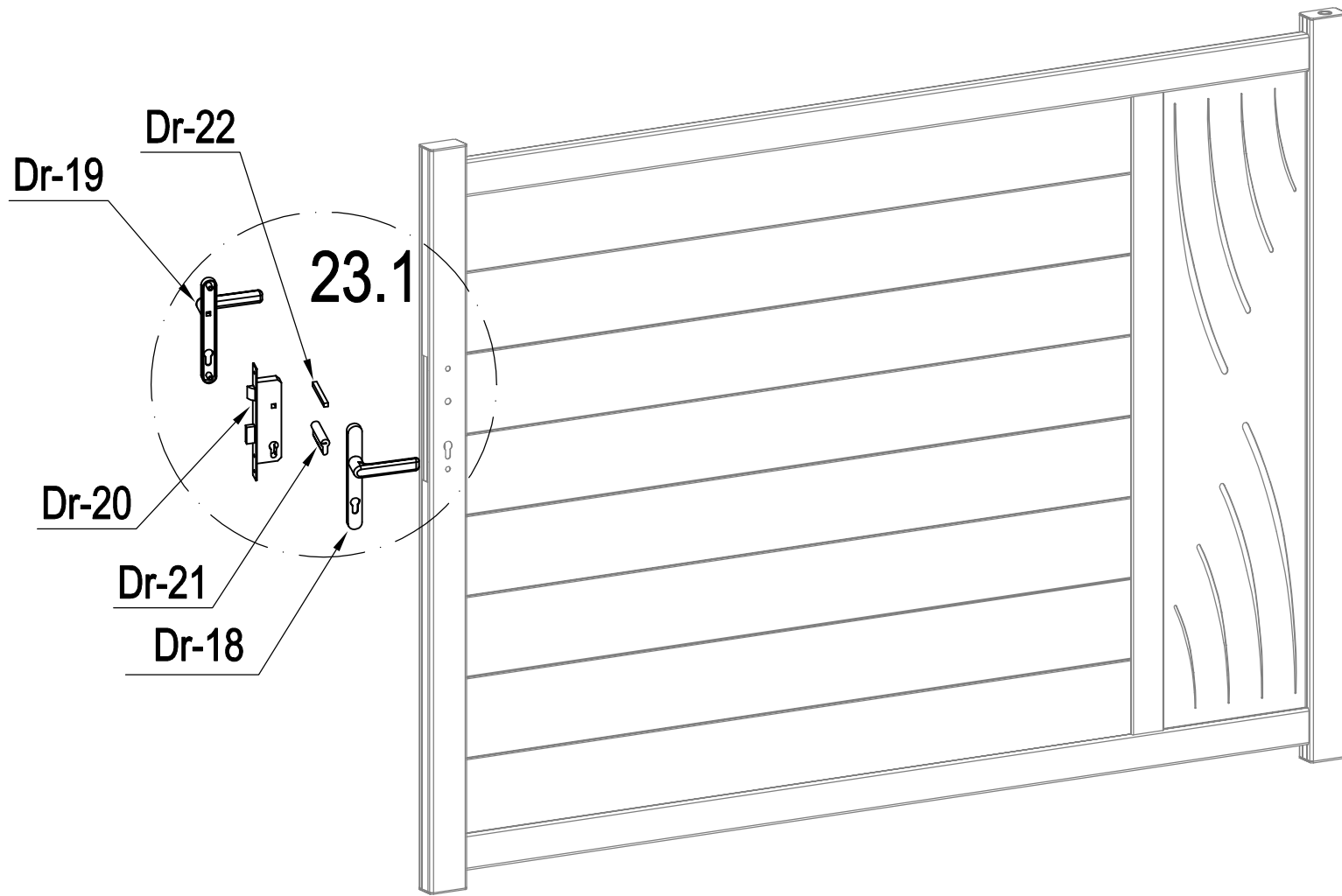
B



	AT-8	1
	AT-9	1
	AT-10	2
	Dr-24	4

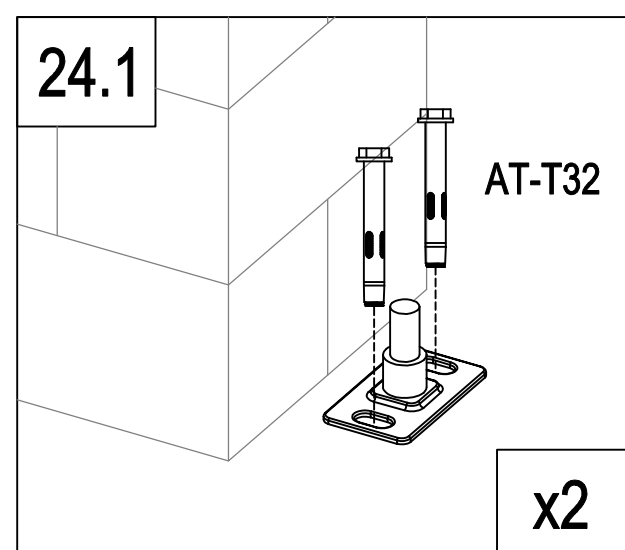
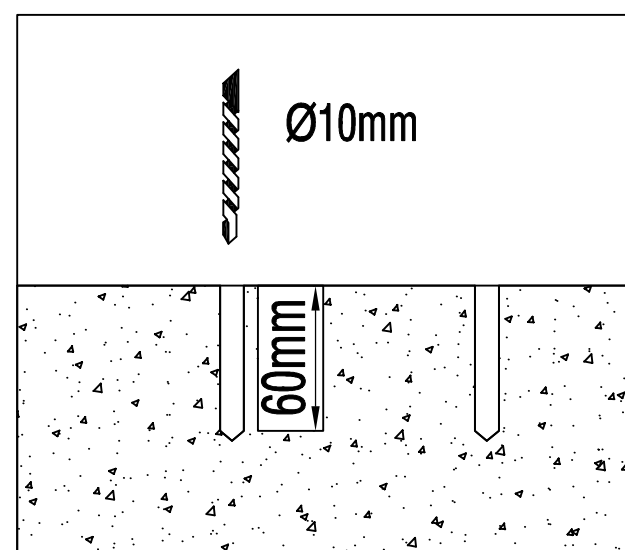
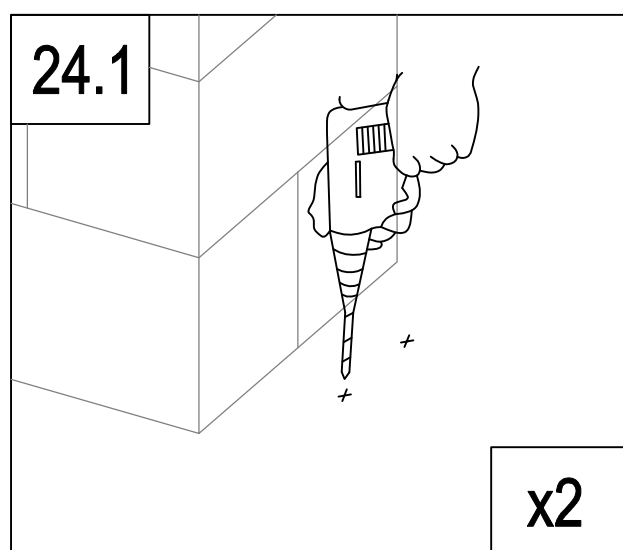
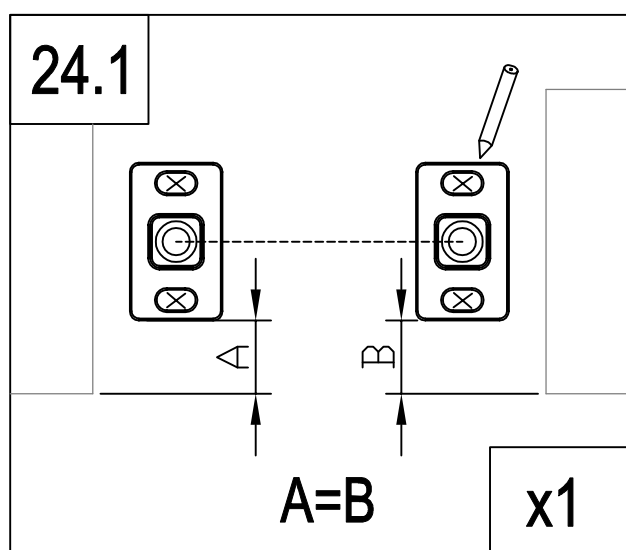
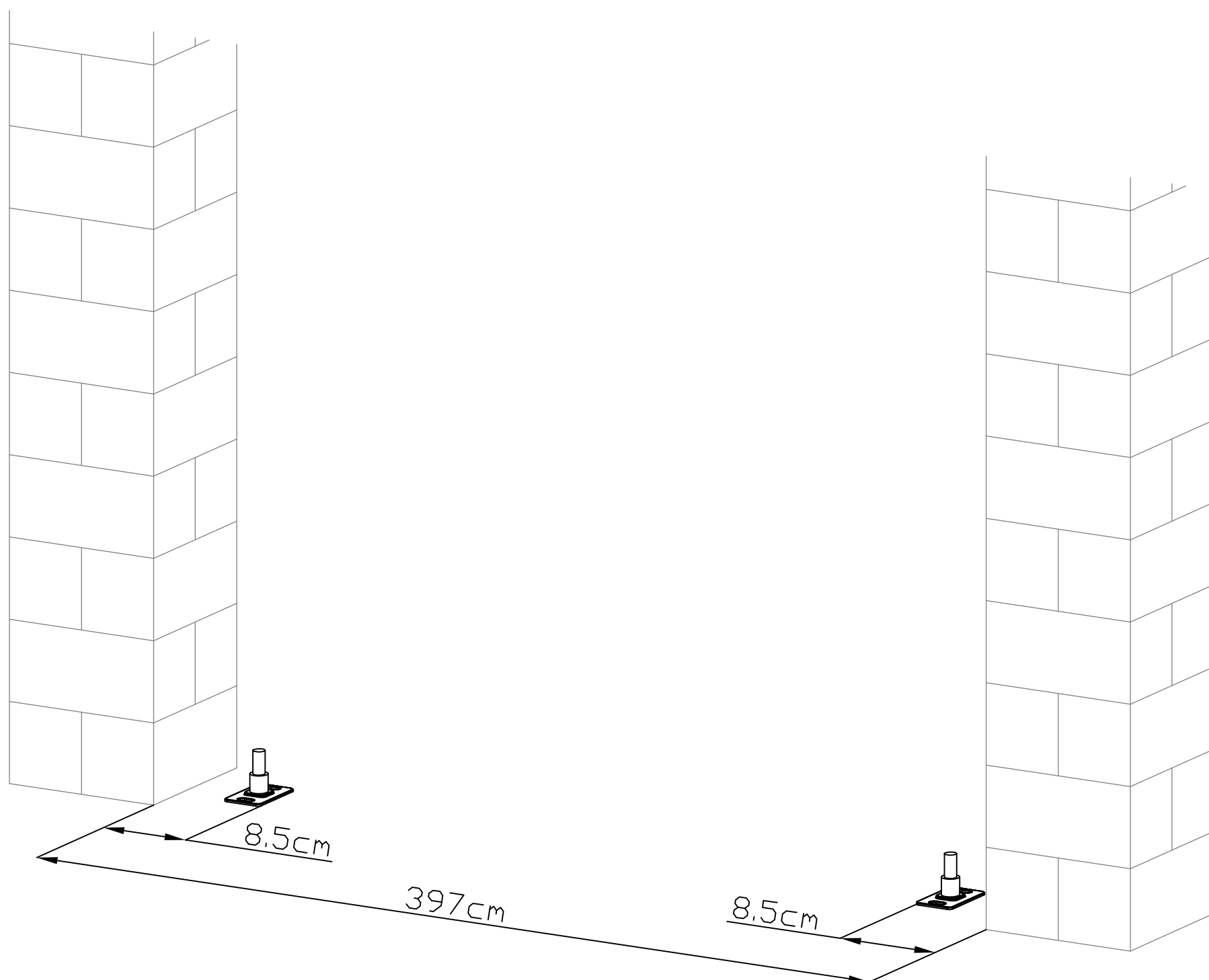
	AT-7	4
	AT-T30	4
	AT-T31	4

B

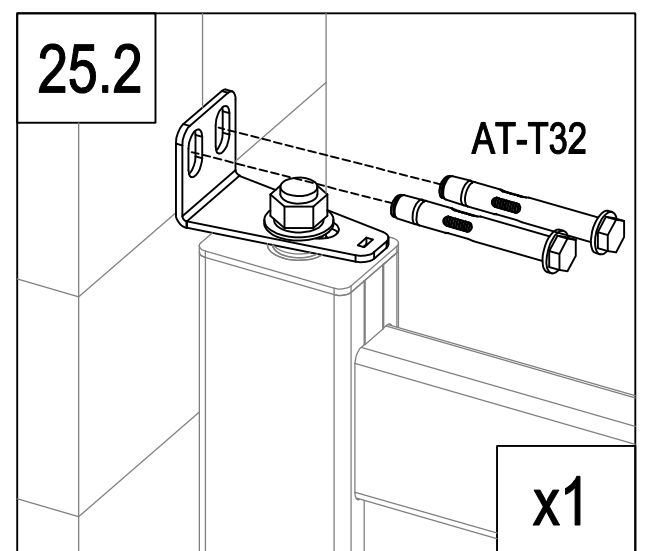
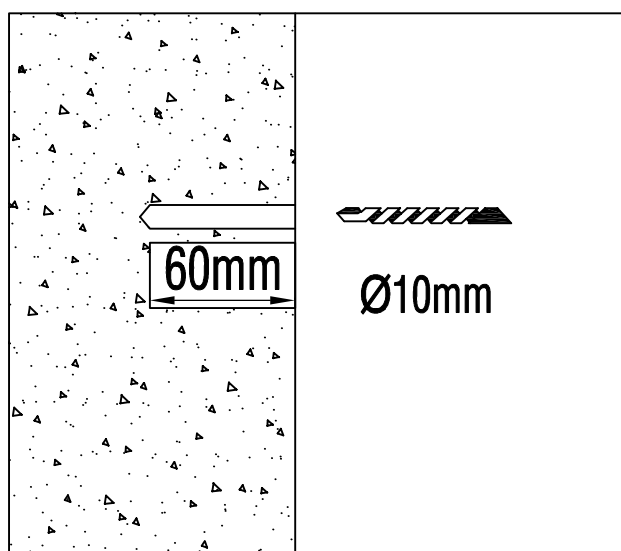
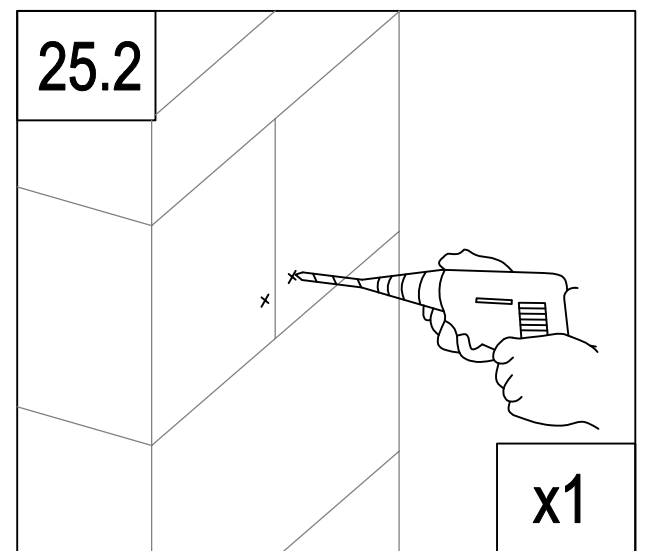
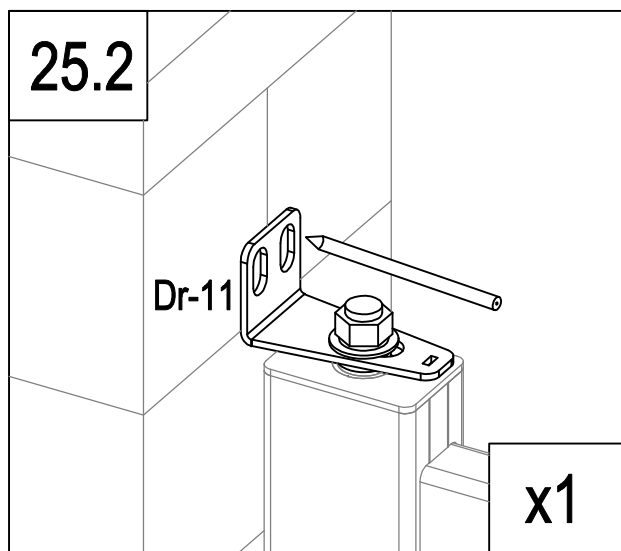
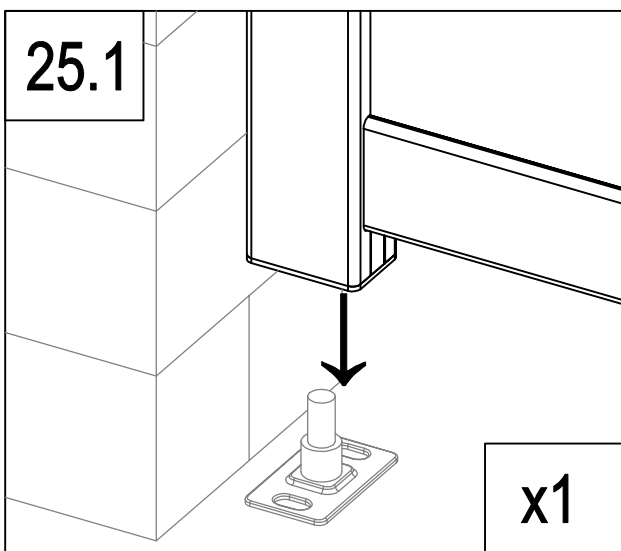
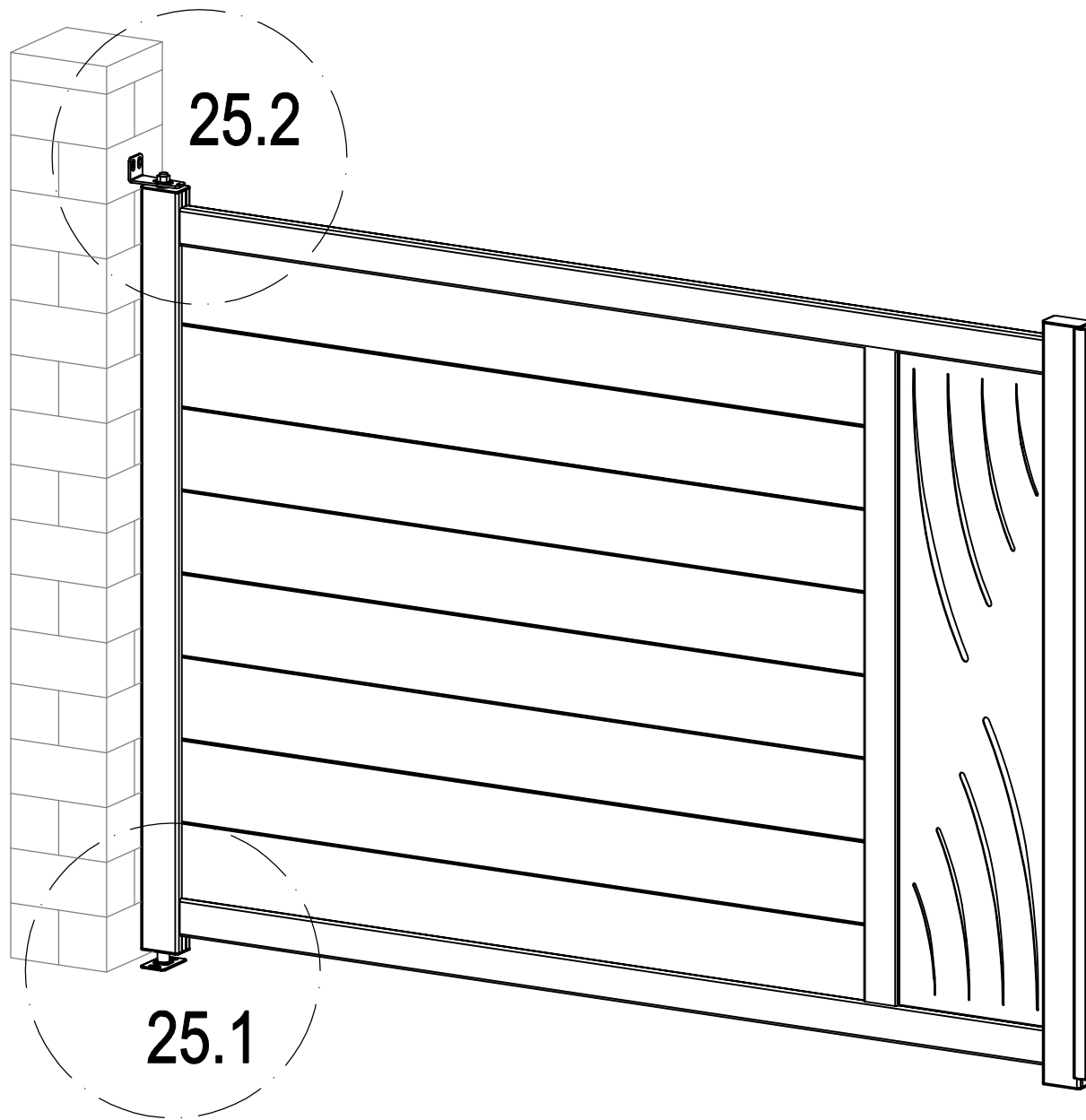


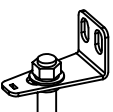

	Dr-20	1
	Dr-21	1
	Dr-22	1
	Dr-25	1

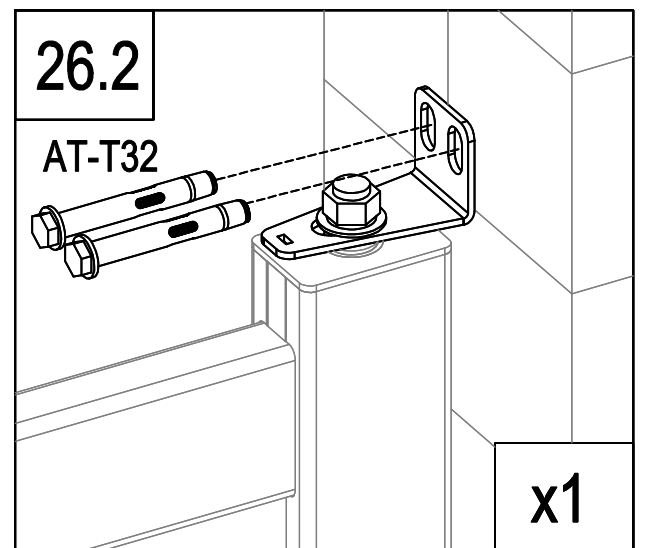
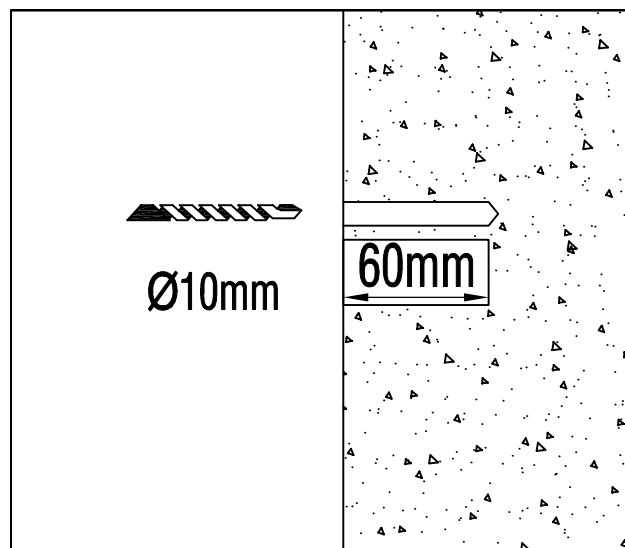
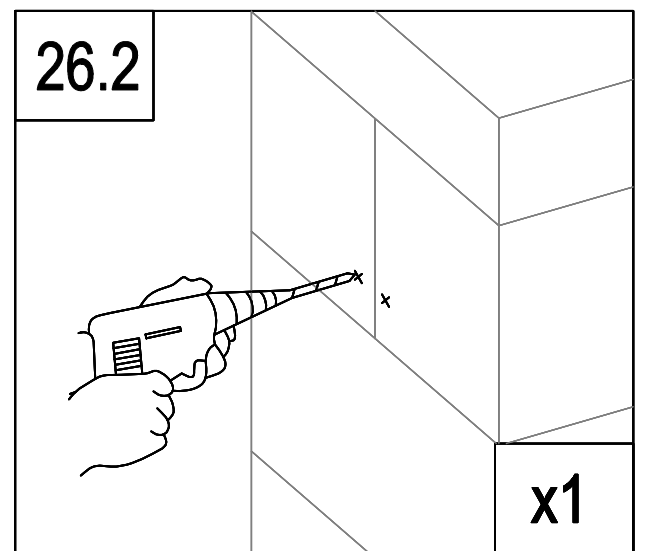
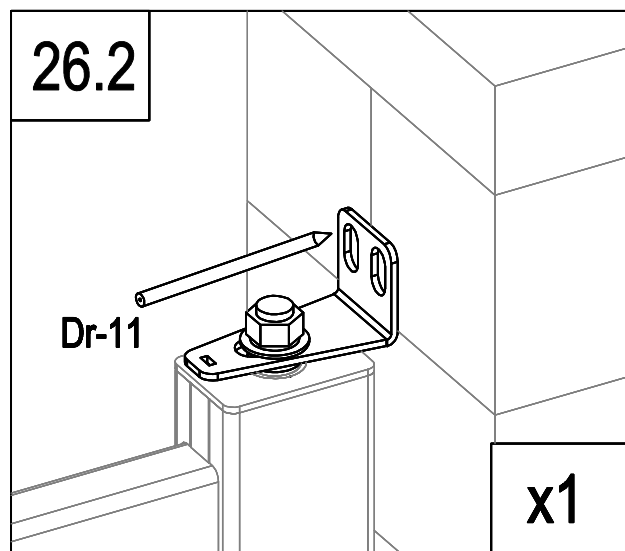
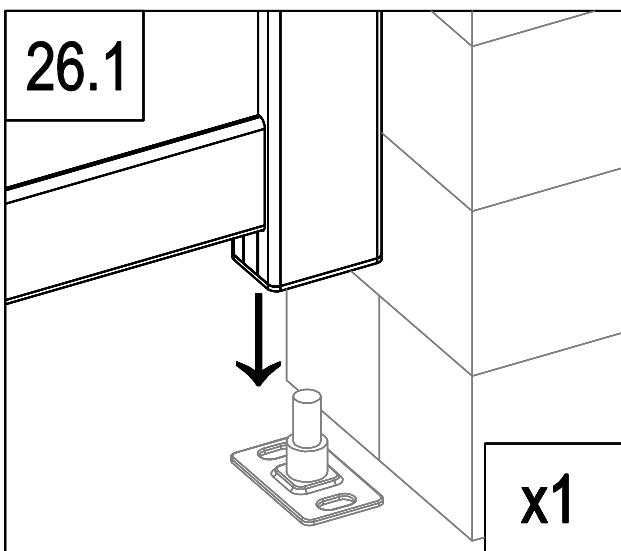
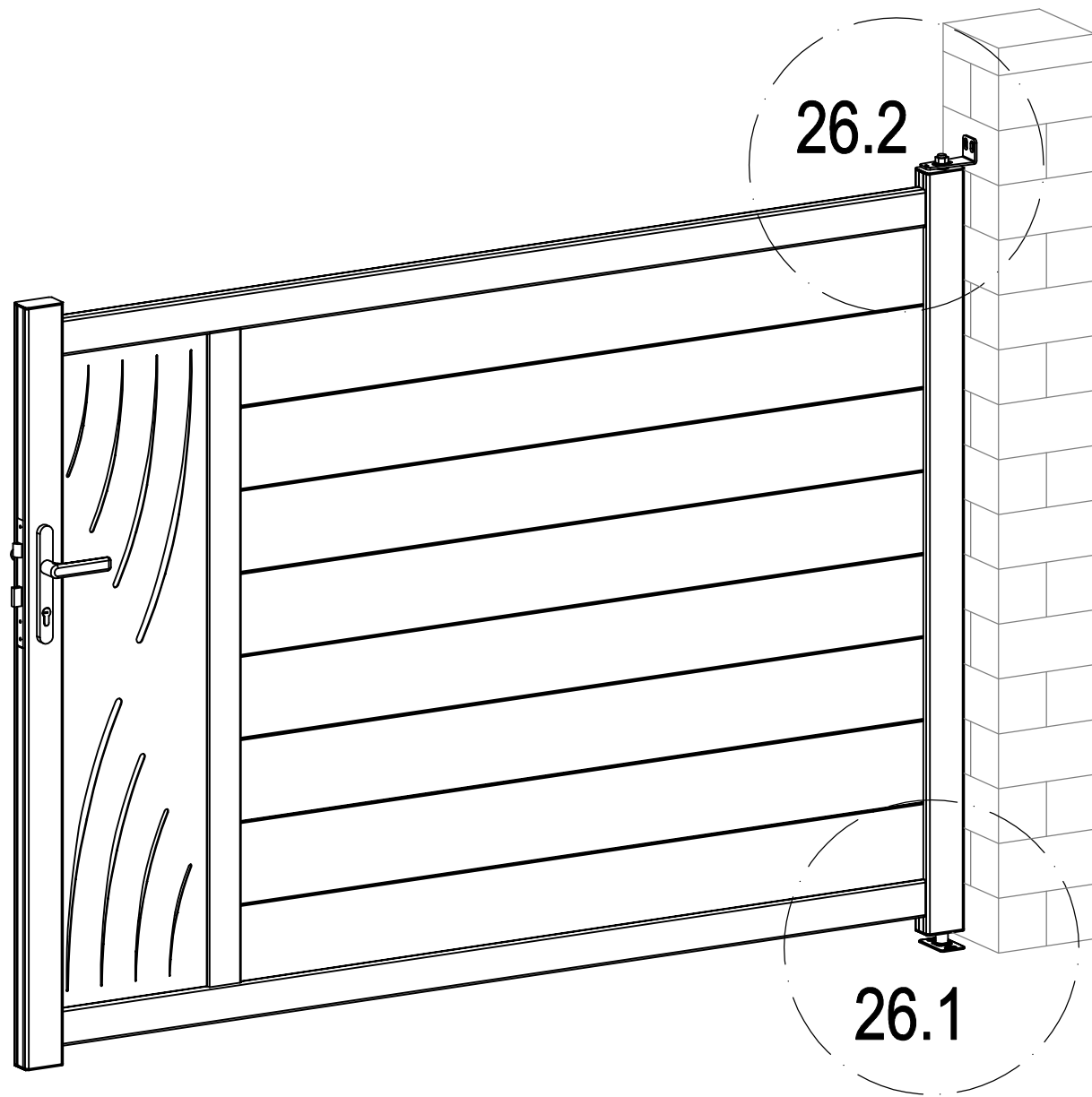
	Dr-18	1
	Dr-19	1
	Dr-25a	2
	Dr-27	2





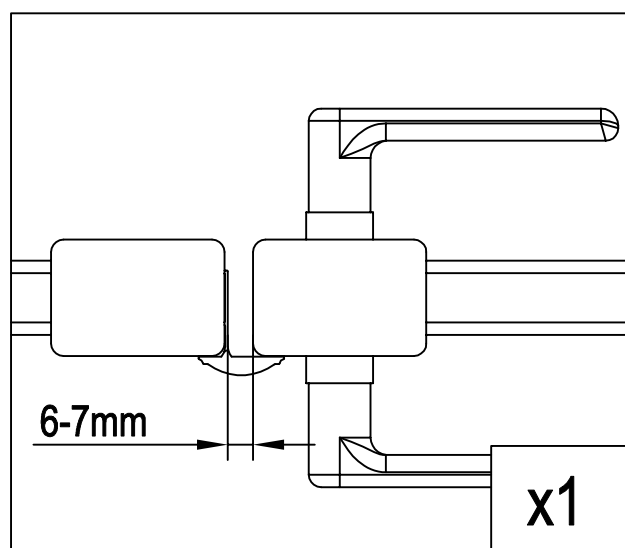
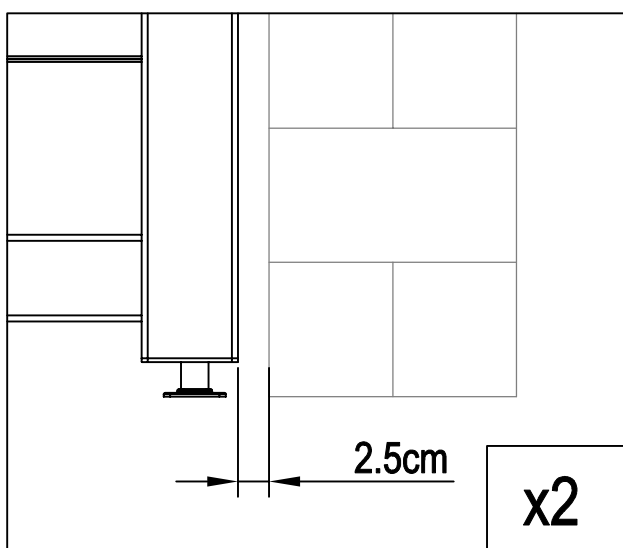
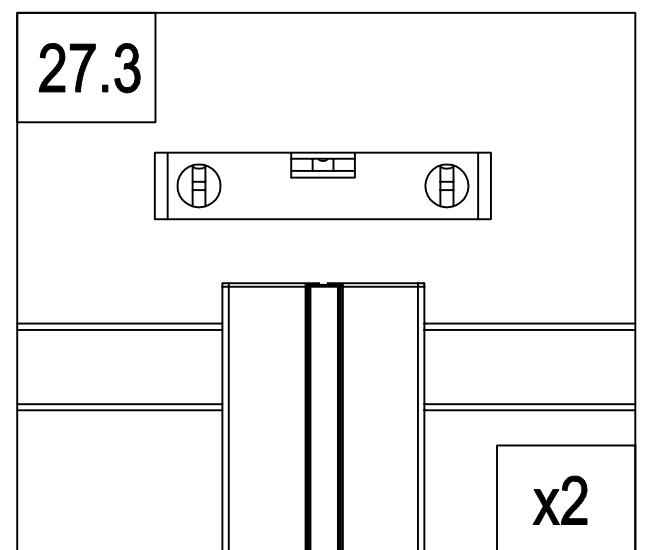
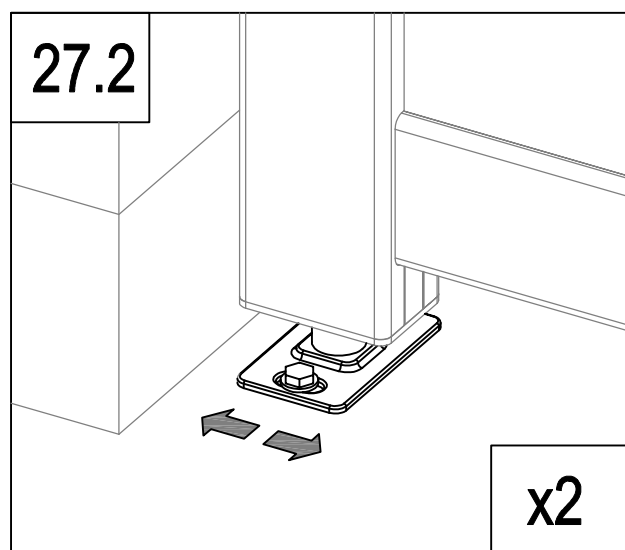
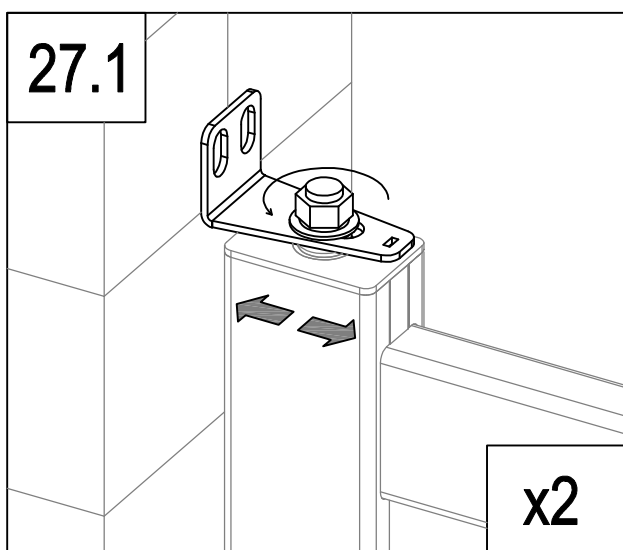
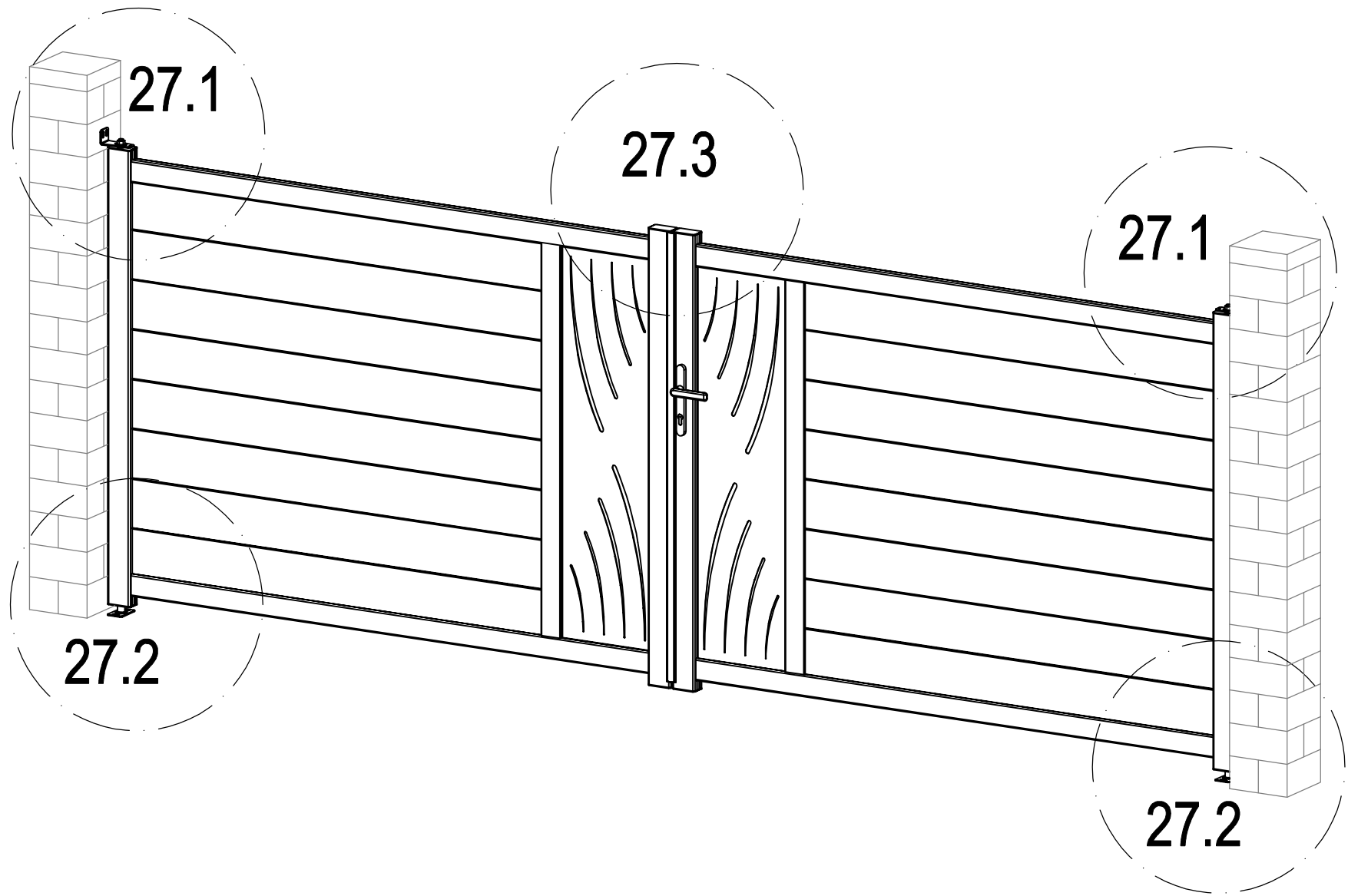
	Dr-12	2
	AT-T32	4

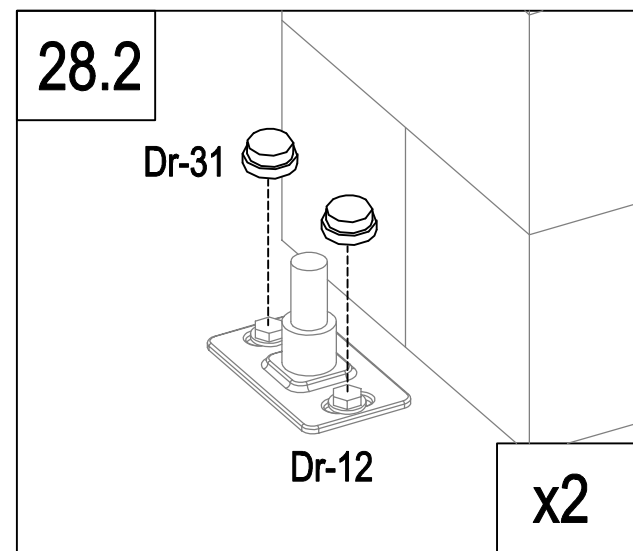
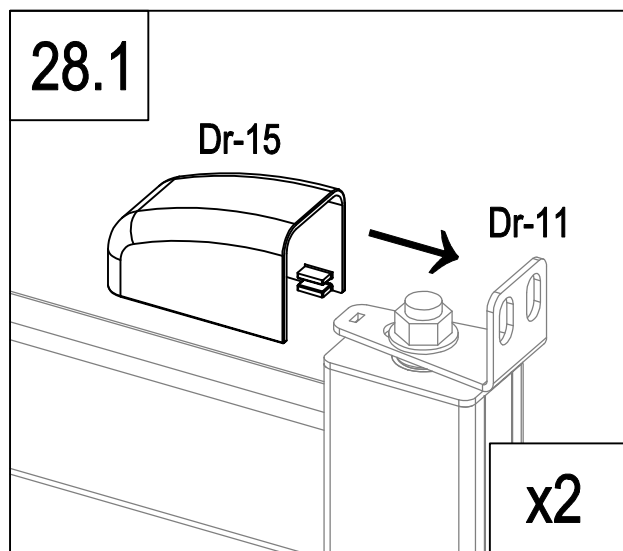
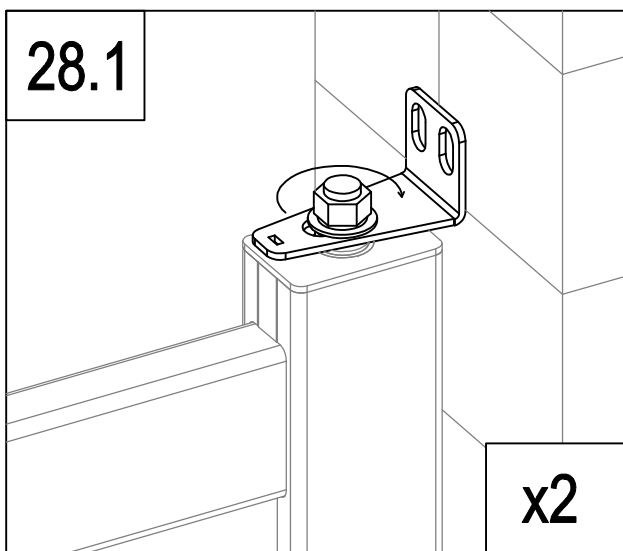
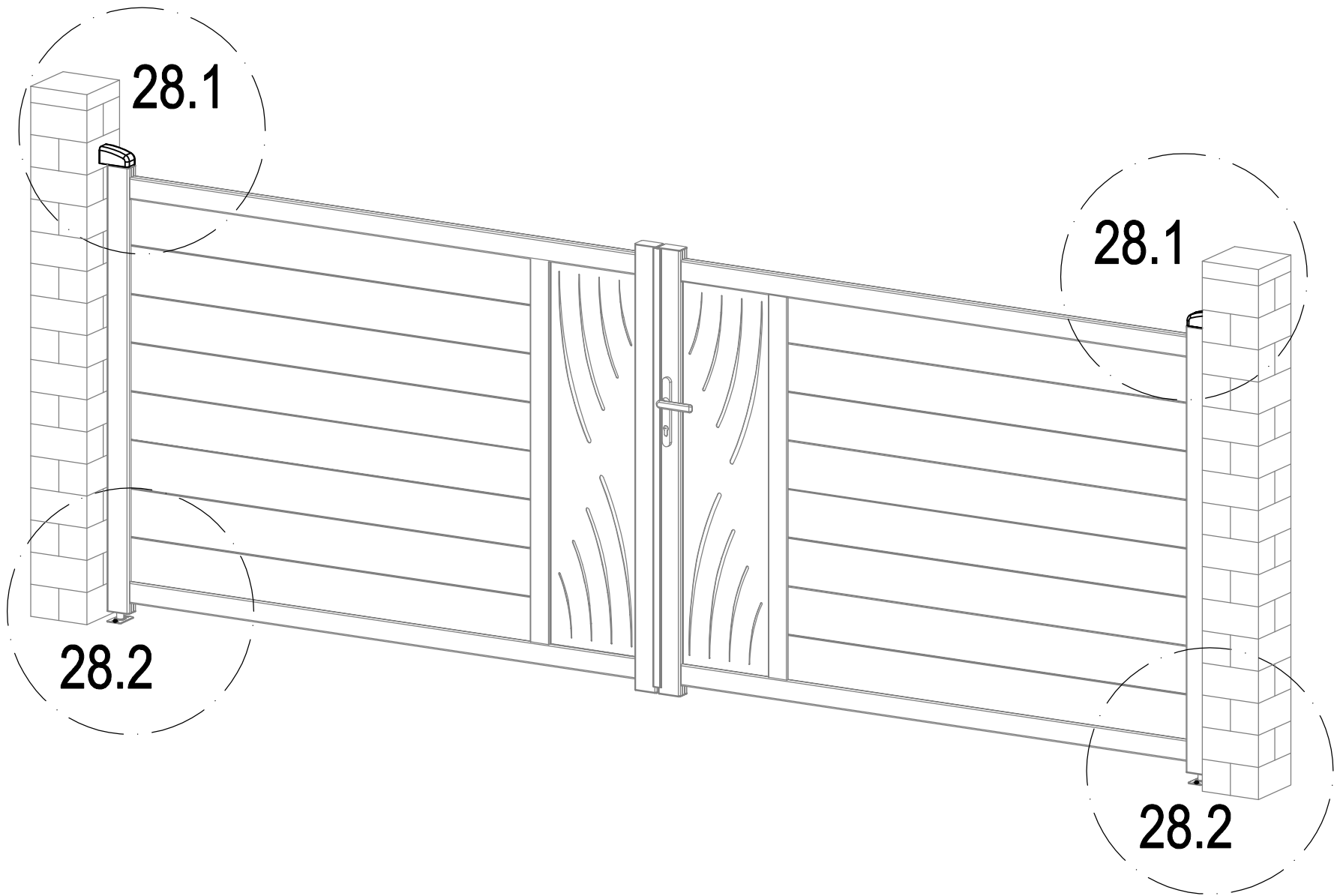


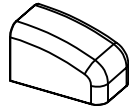

	Dr-11	1
	AT-T32	2

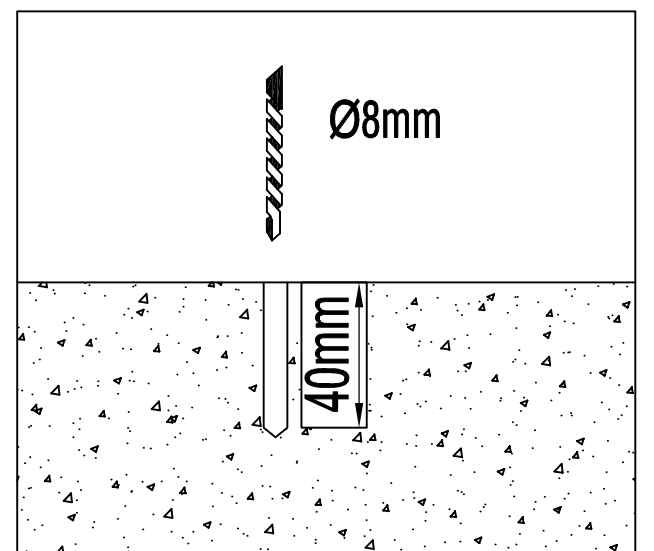
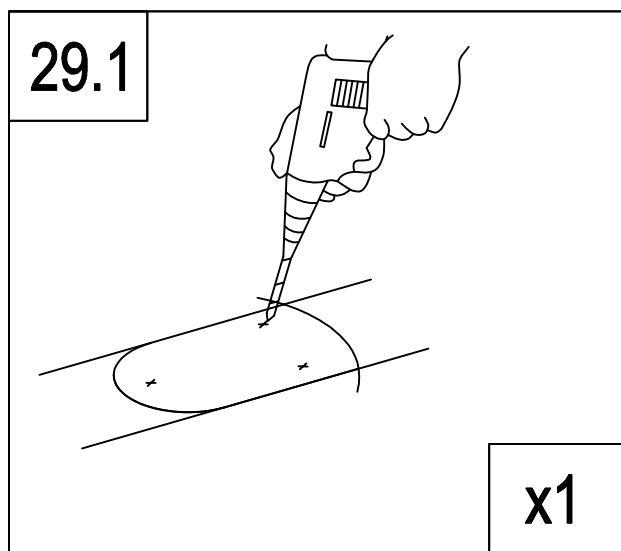
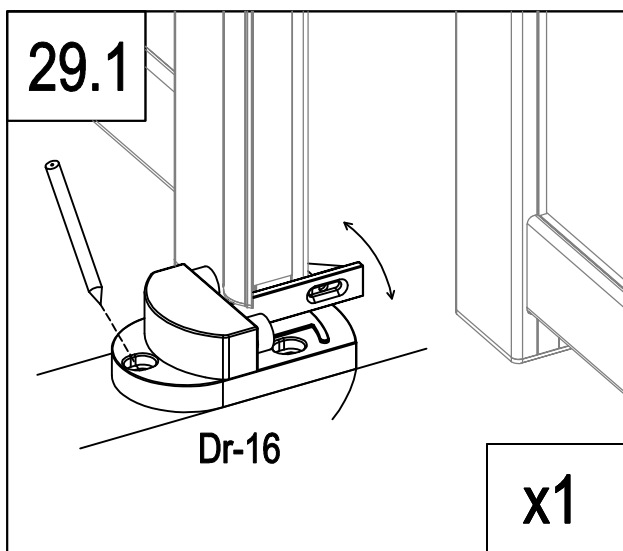
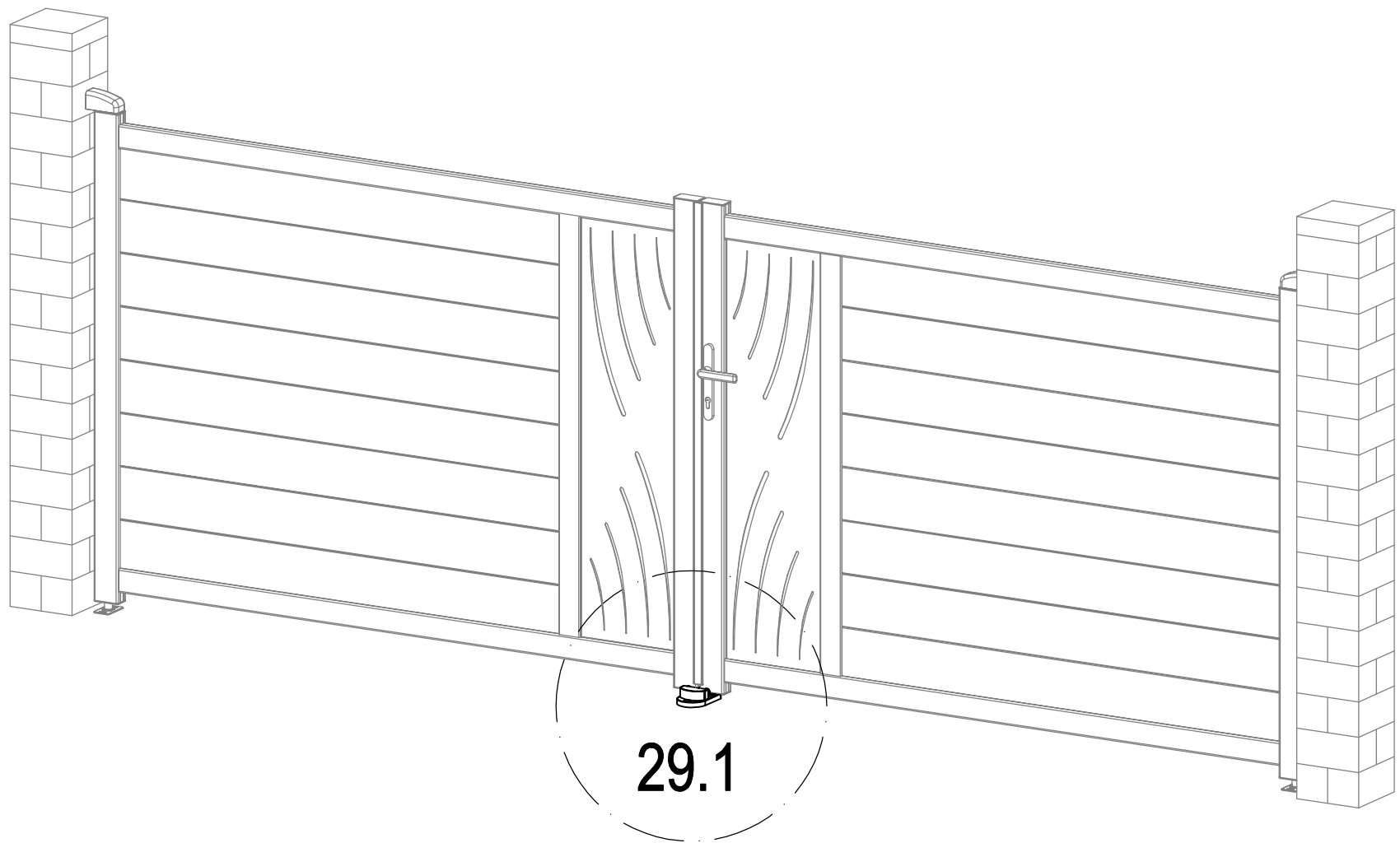


	Dr-11	1
	AT-T32	2

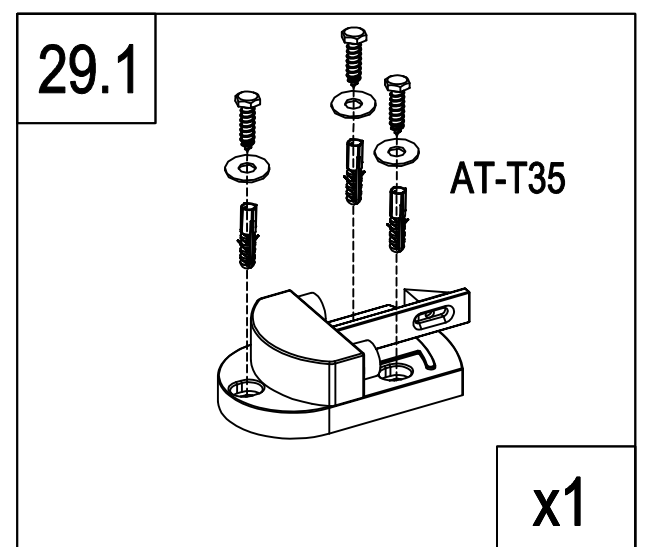


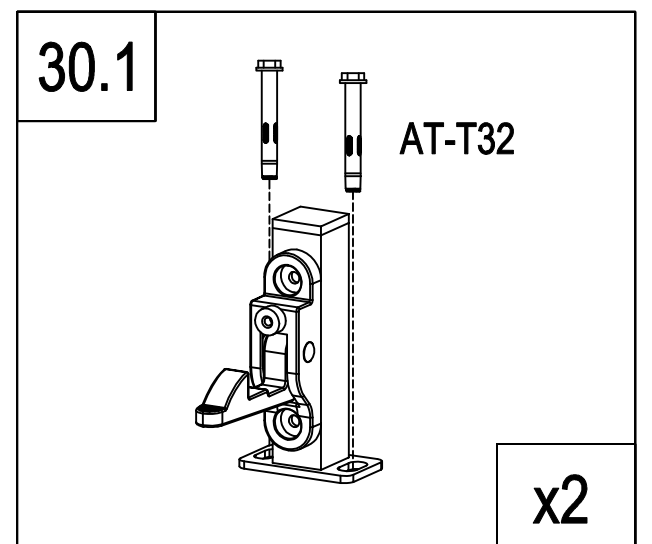
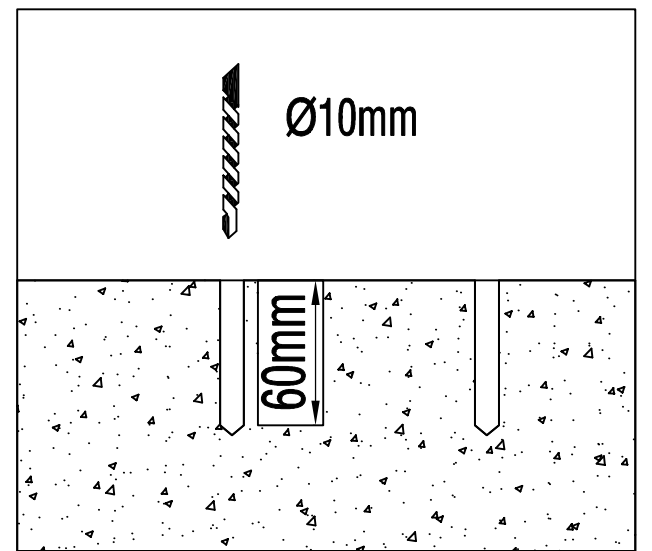
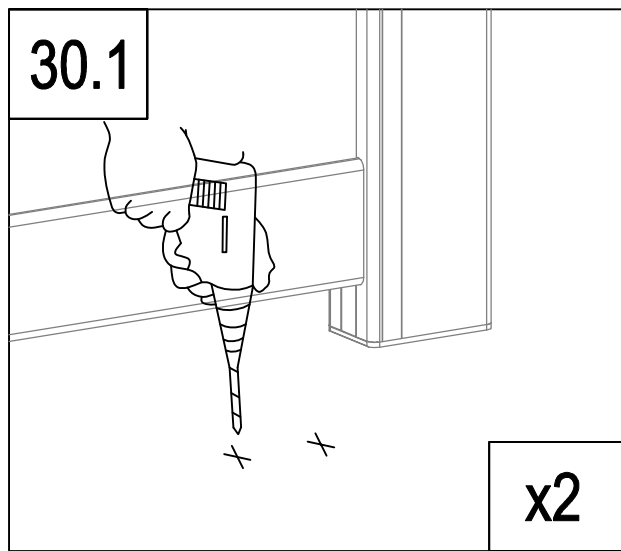
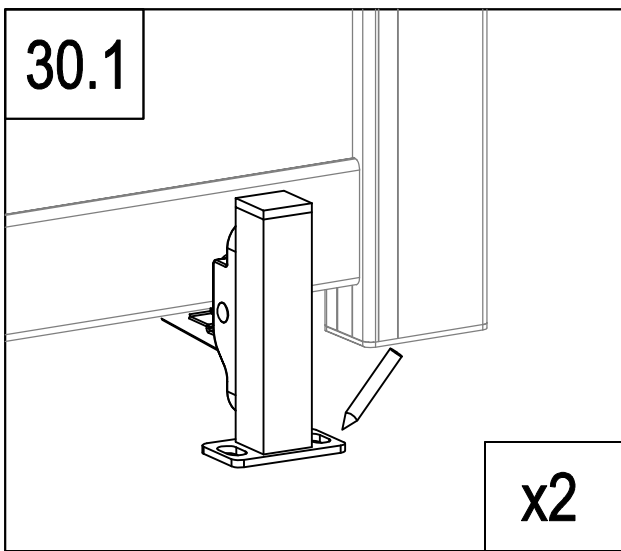
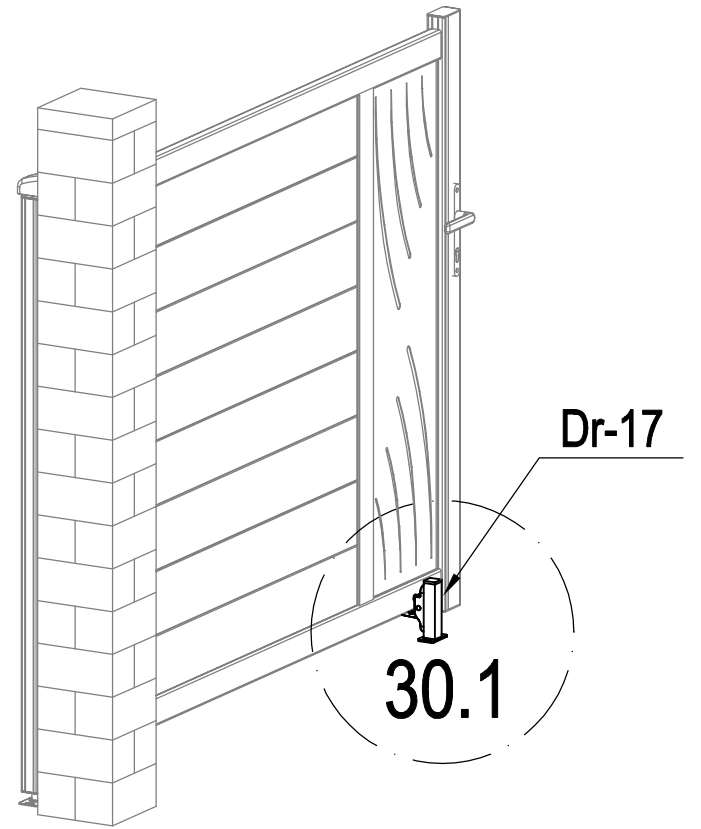
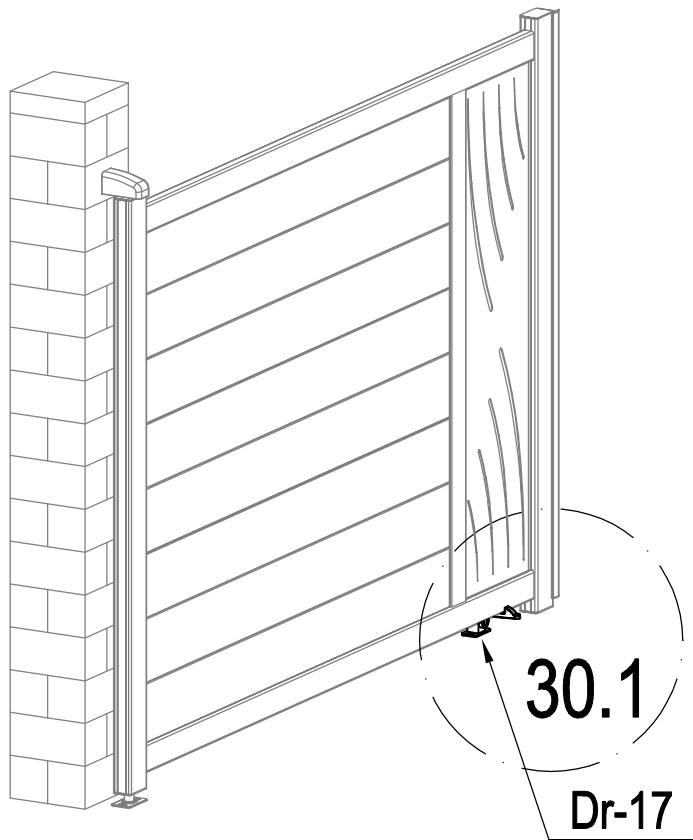


	Dr-15	2
	Dr-31	4



	Dr-16	1
	AT-T34	3
	AT-T35	3





	AT-T32	4
	Dr-17	2