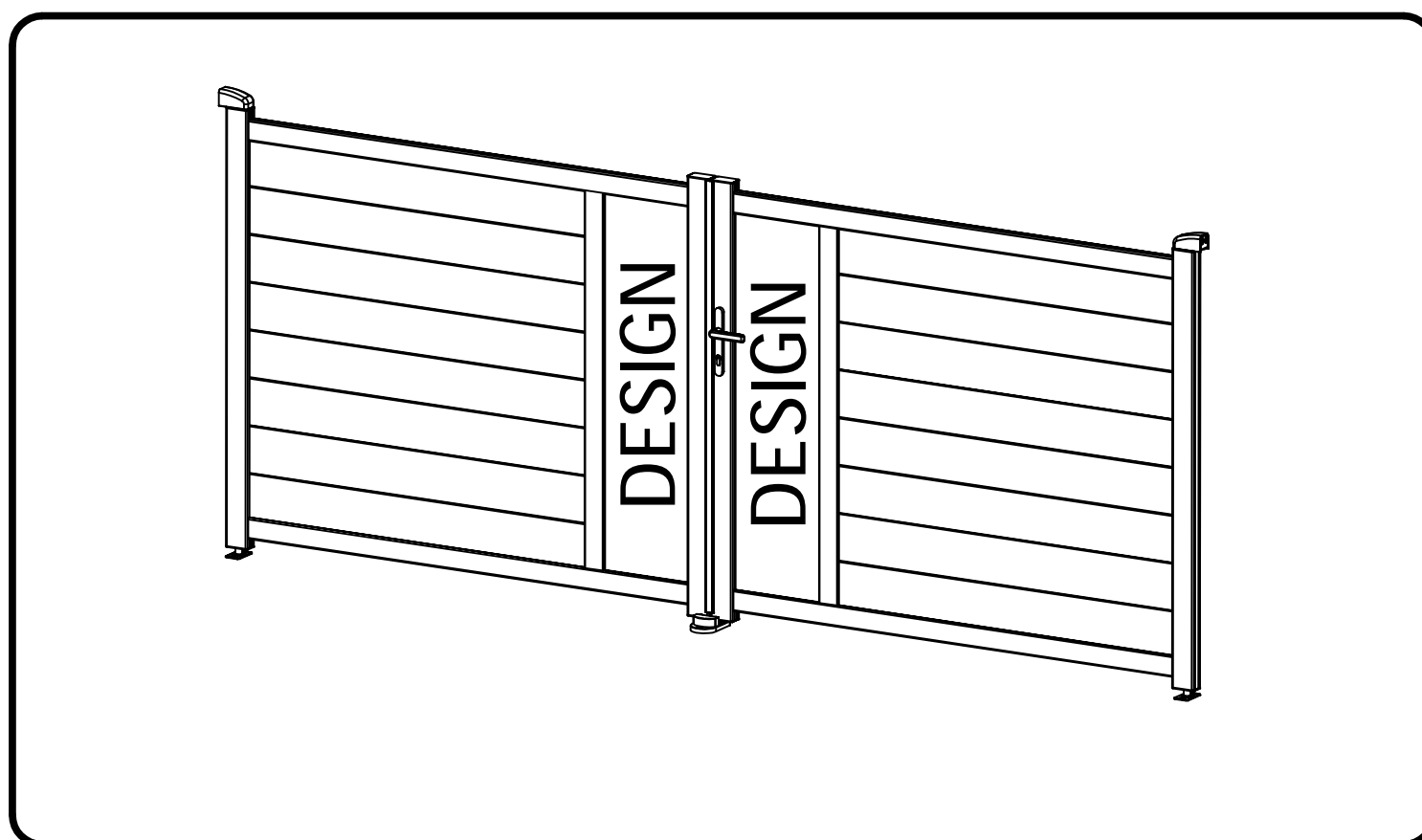


# CASANOVO

## ART350B140



7-8H



x2

COM-000236

[x1]

COM-000237

[x1]

COM-000\*DESIGN\*

[x1]

\*Selon modèle

FR

EN

ES

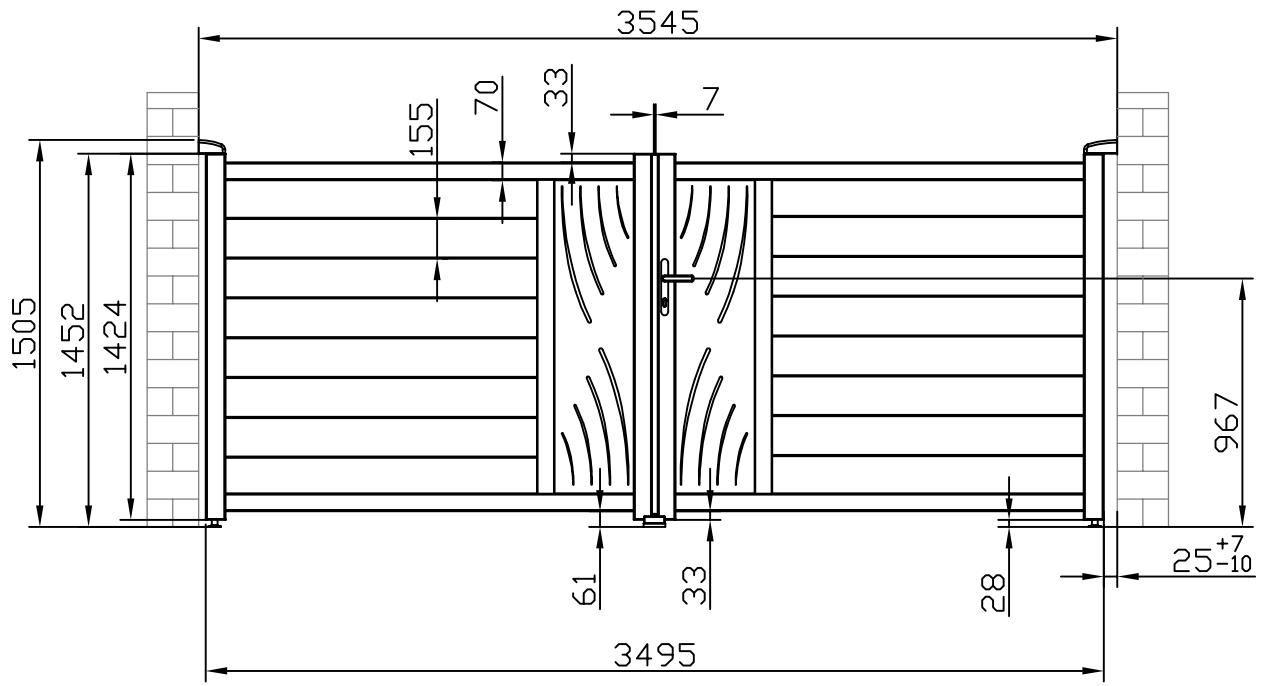
DE

IT

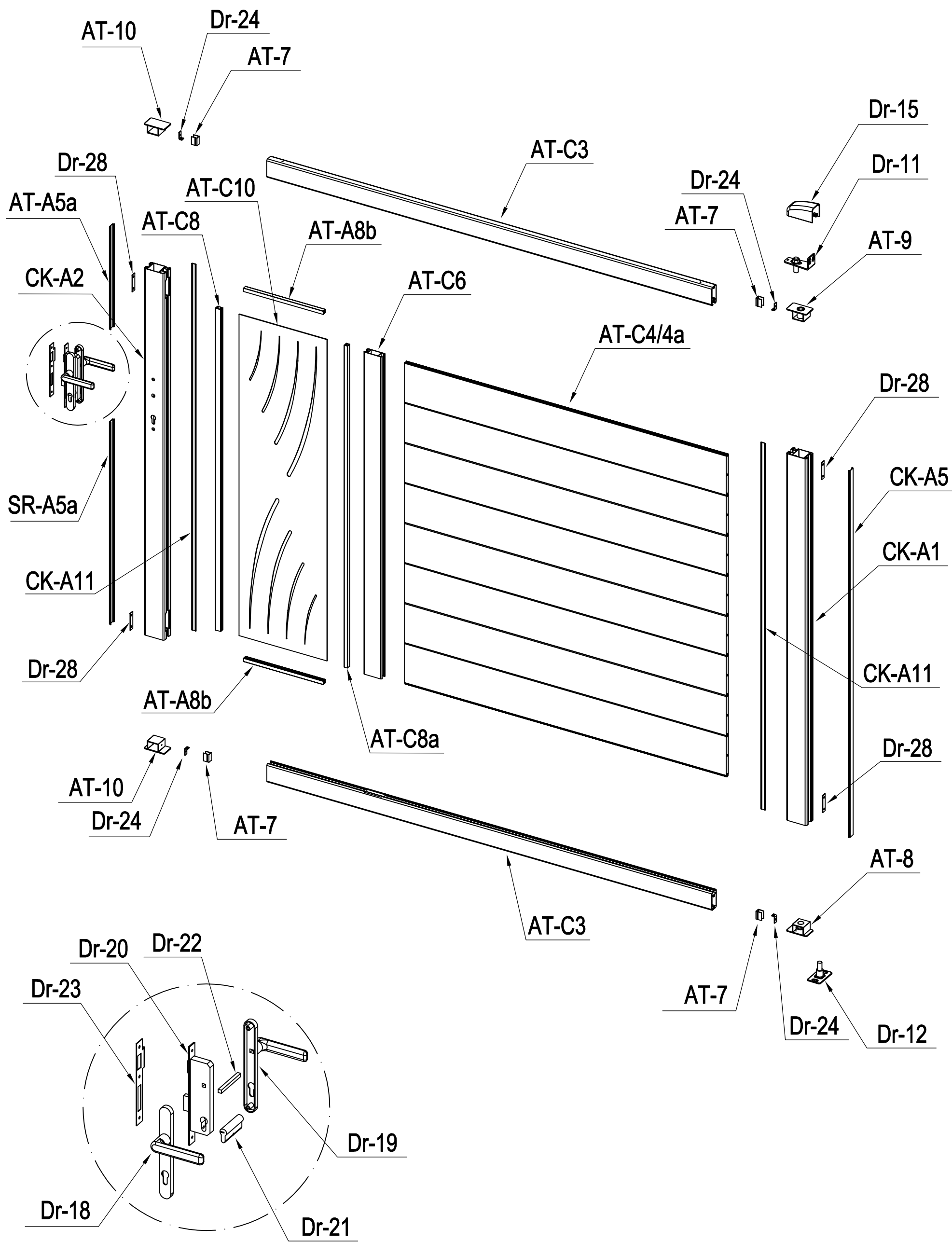
NL

PL

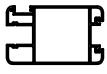
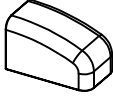
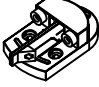
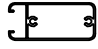

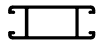

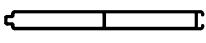
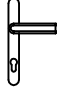


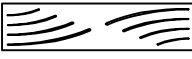

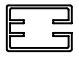









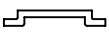

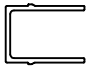



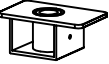


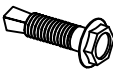







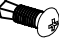
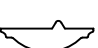
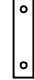


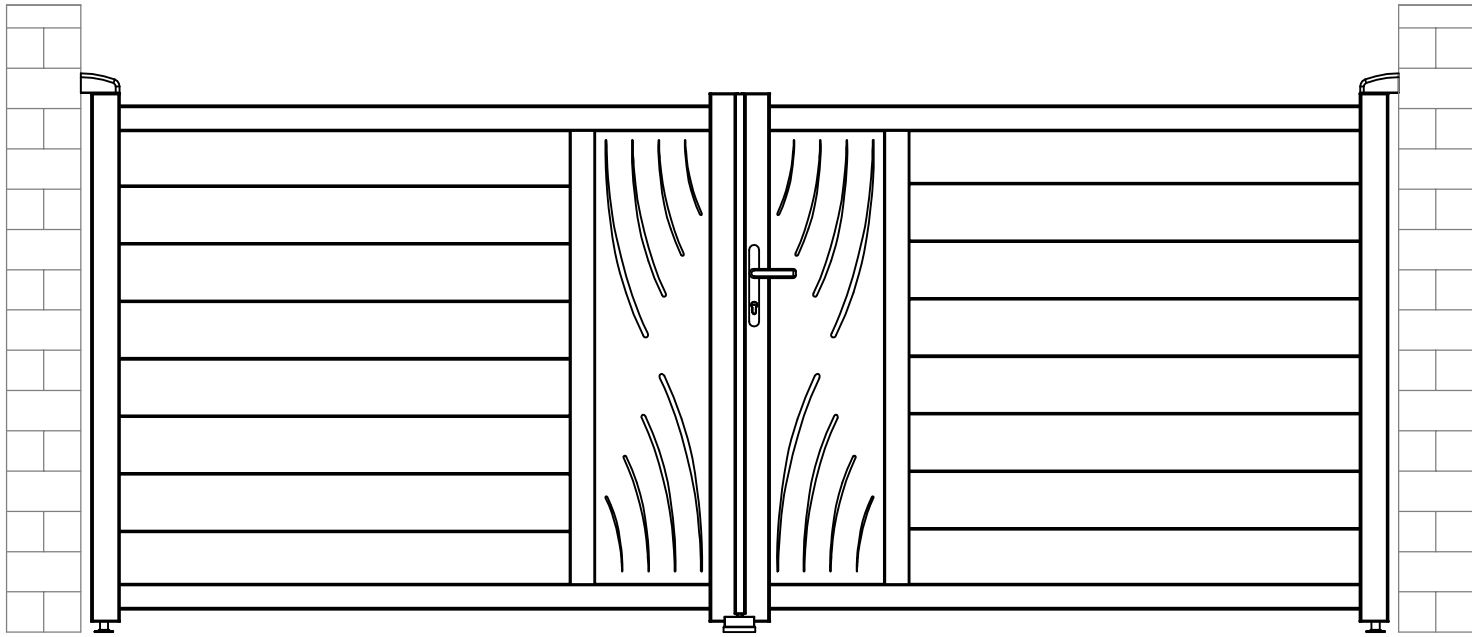






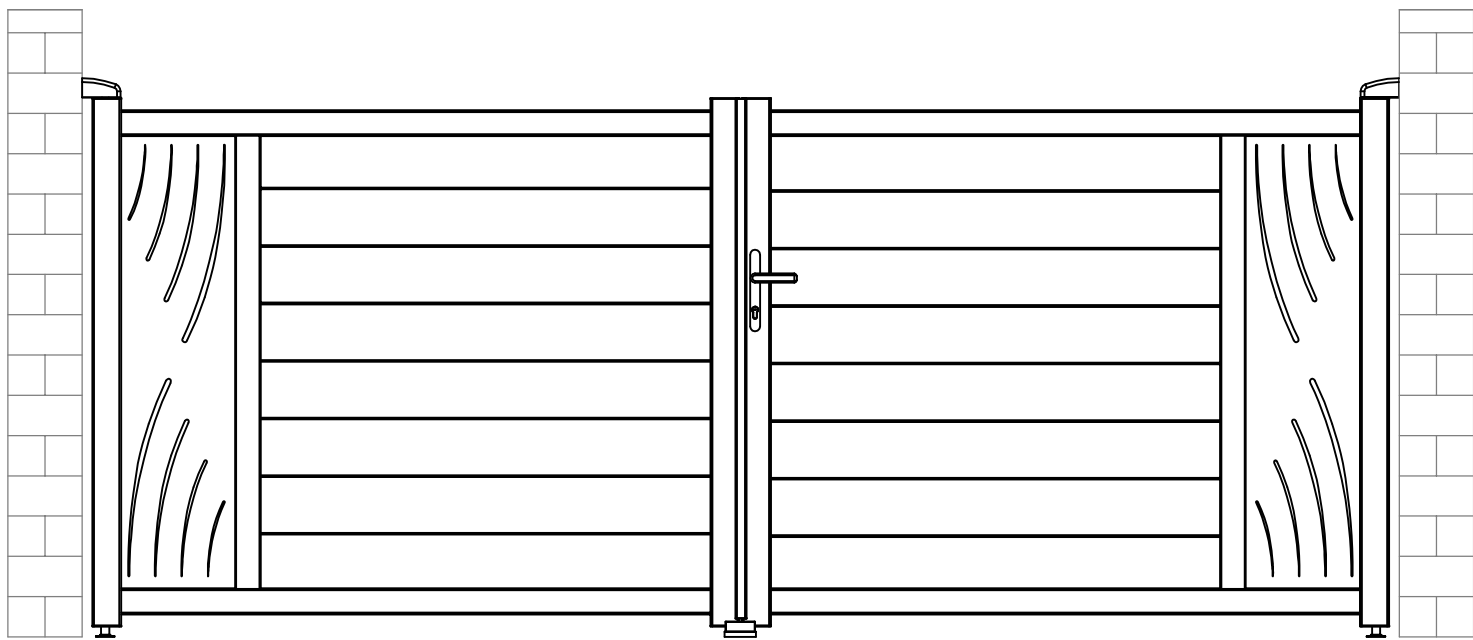
# PART LIST

IMAGE	NO.	L.(mm)	QTY	IMAGE	NO.	L.(mm)	QTY
	CK-A1	1418	3		Dr-15		2
	CK-A2	1418	1		Dr-16		1
	AT-C3	1721	4		Dr-17		2
	AT-C6	1246	2		Dr-31		4
	AT-C4	1245	14		Dr-18		1
	AT-C4a (+AT-C15)	1245	2		Dr-19		1
	AT-C10	1243	2		Dr-20		1
	AT-C8	1245	2		Dr-21		1
	AT-C8a	1245	2		Dr-22		1
	AT-A8b	308.5	4		Dr-23		1
	CK-A5	1418	2		Dr-24		8
	AT-A5a	395.5	1		Dr-25		1
	SR-A5a	782	1		Dr-25a		2
	Dr-A5c	19.5	1		Dr-26		3
	CK-A11	1418	4		Dr-27		2
	AT-7	29.5	8		AT-S30		8
	CK-A7	1398	1		AT-S31		8
	AT-8		2		AT-S32		12
	AT-9		2		AT-S33		16
	AT-10		4		AT-S34		3
	Dr-11		2		AT-S35		3
	Dr-12		2		AT-S36		56
	Dr-13		1		AT-S37		8
	Dr-14		1		Dr-28		8



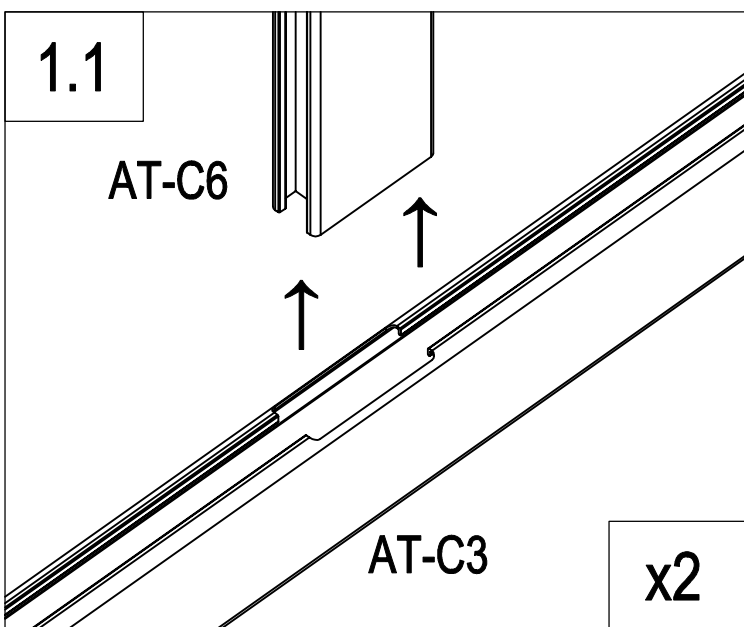
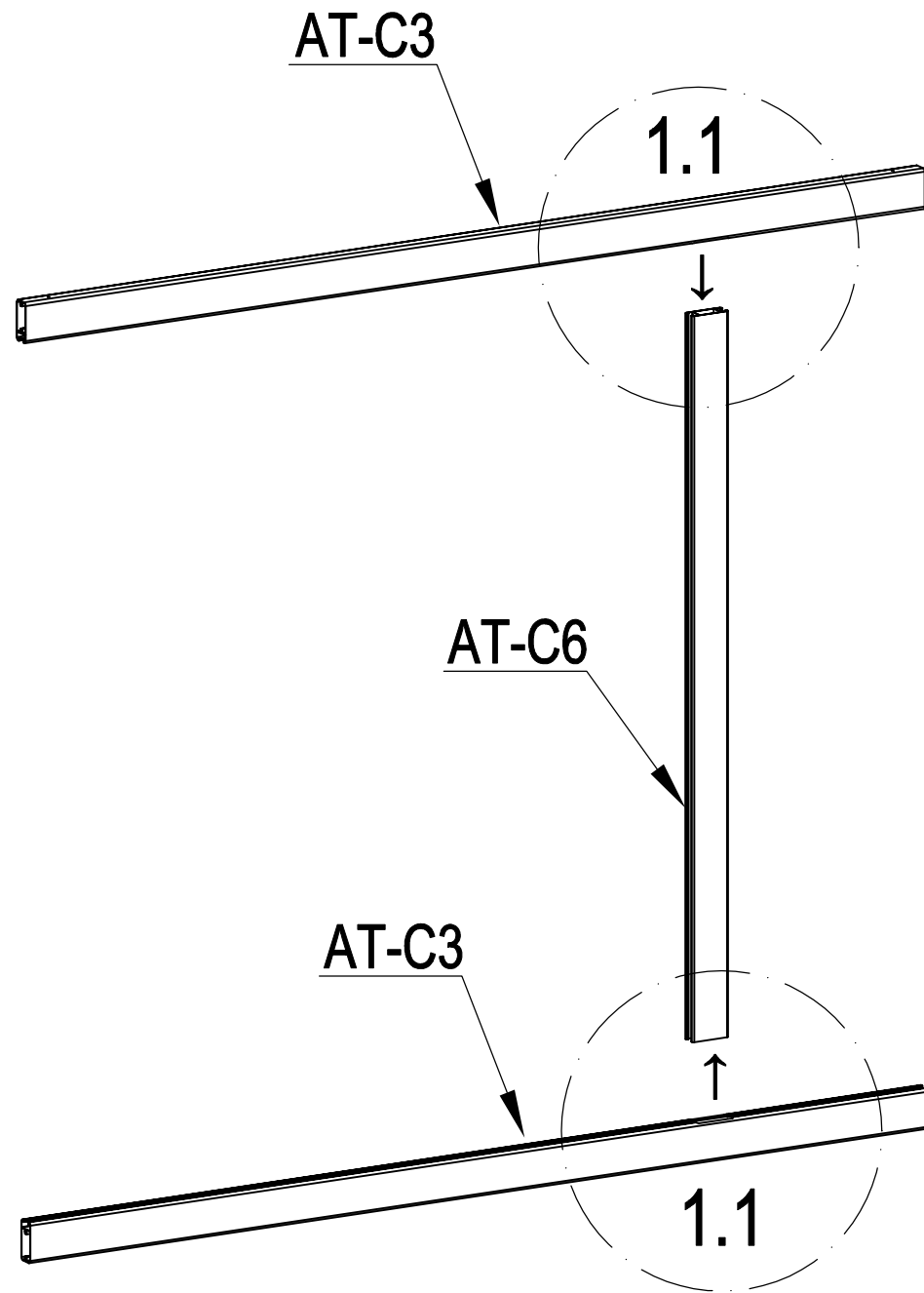
**A** : P1~23  
P47~53


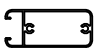
---



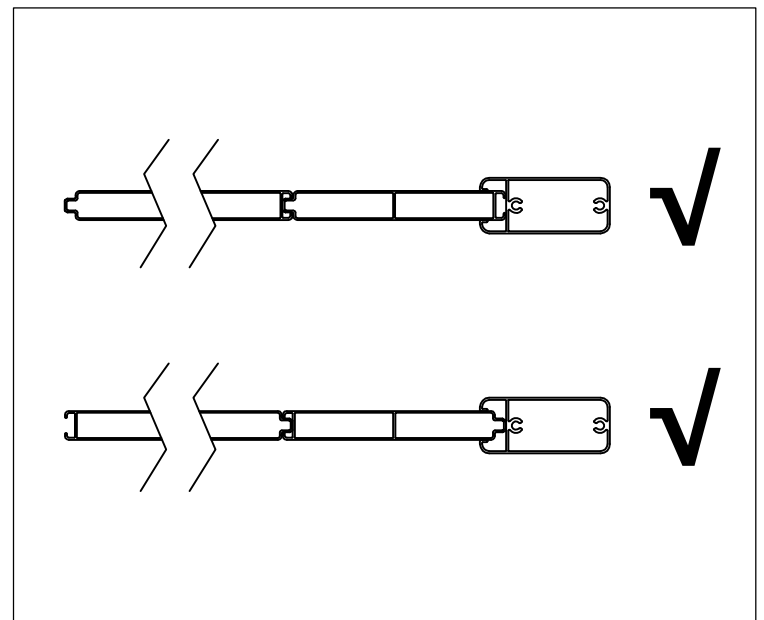
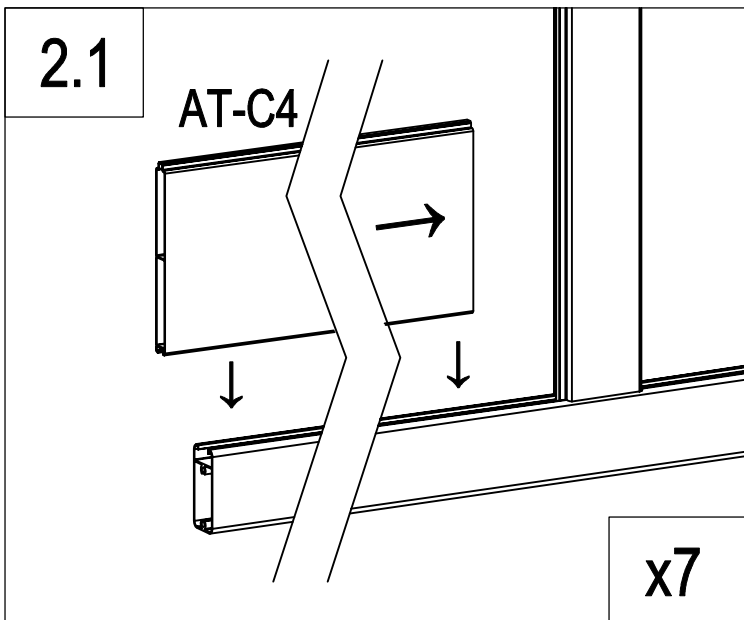
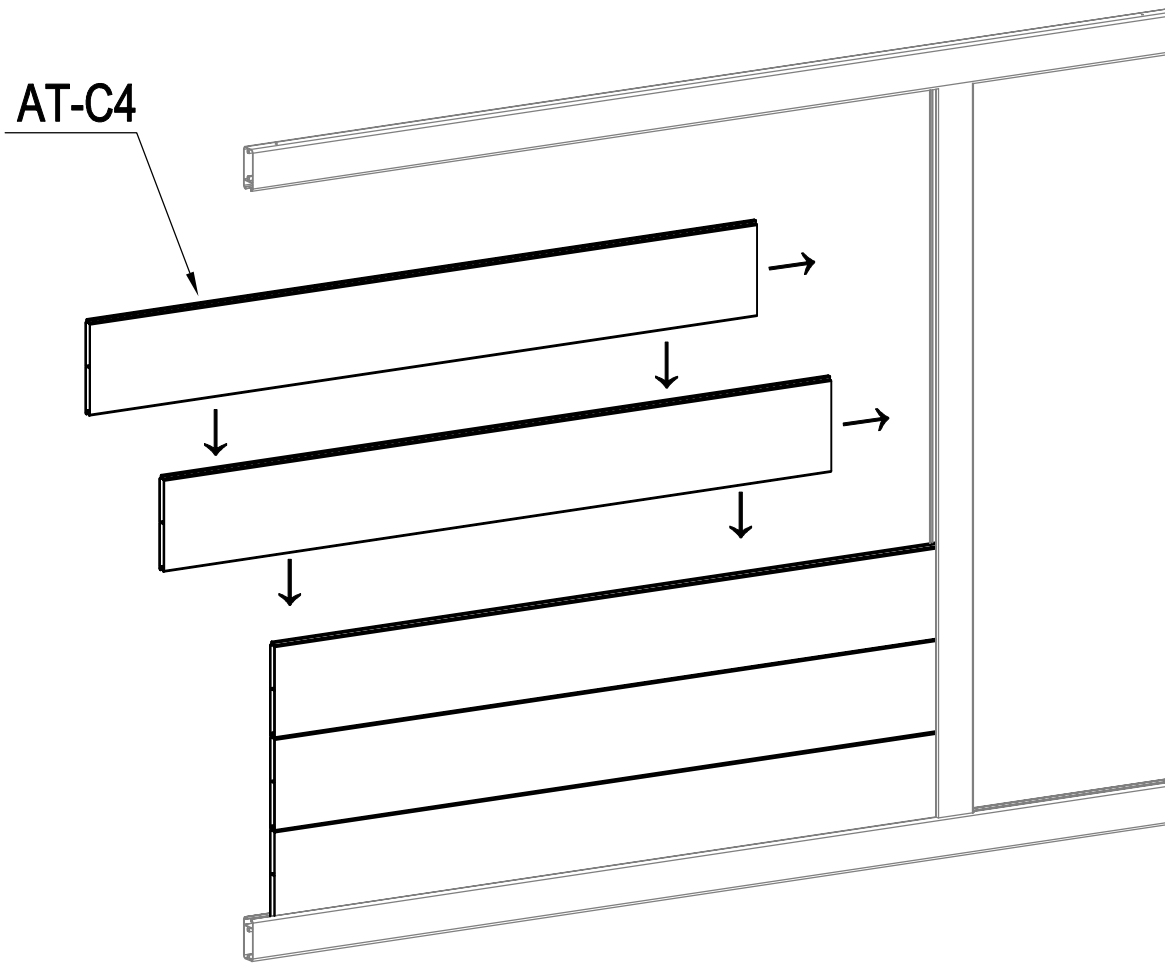
**B** : P24~46  
P47~53

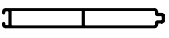
A



	AT-C6	1
	AT-C3	2

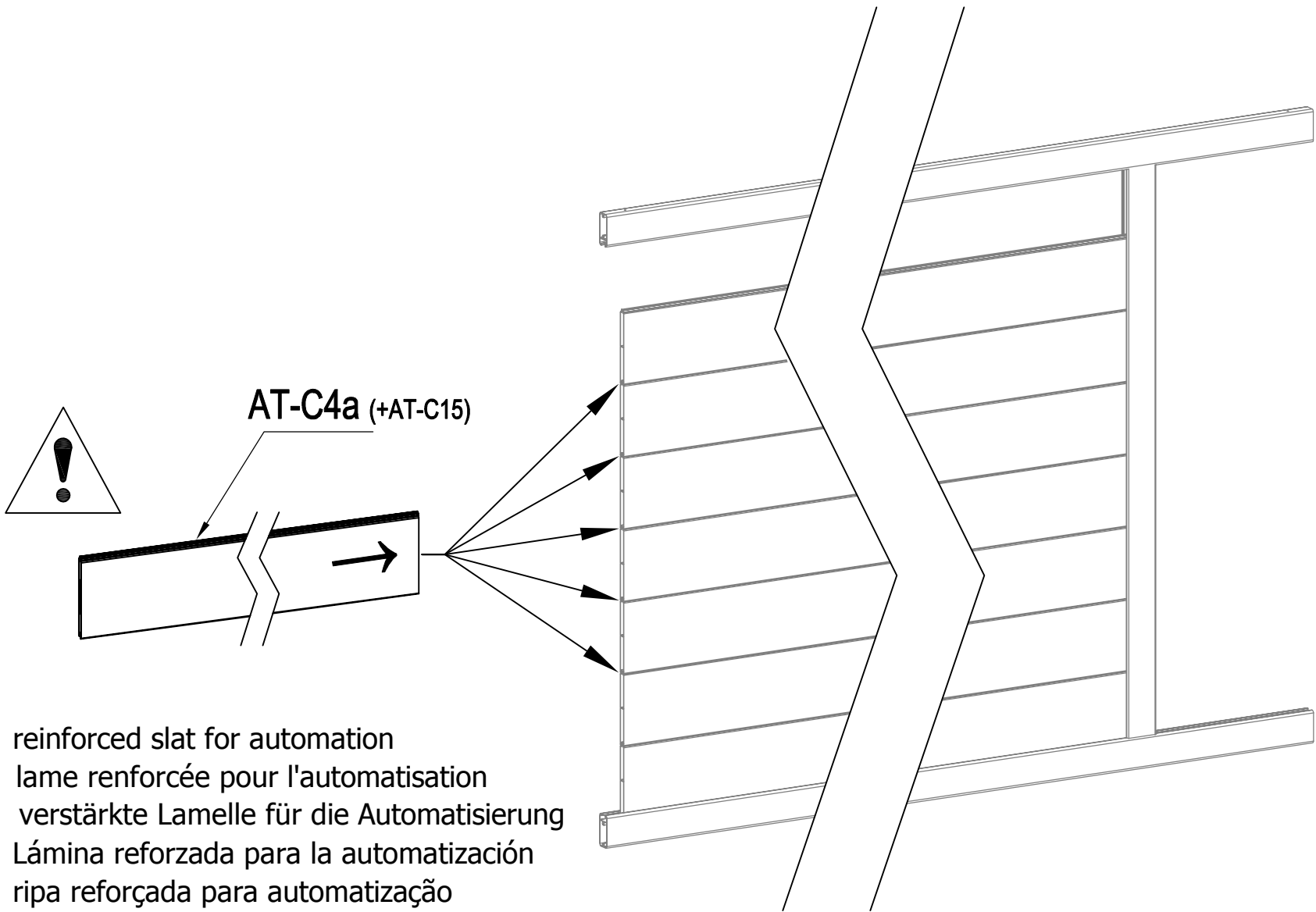
A



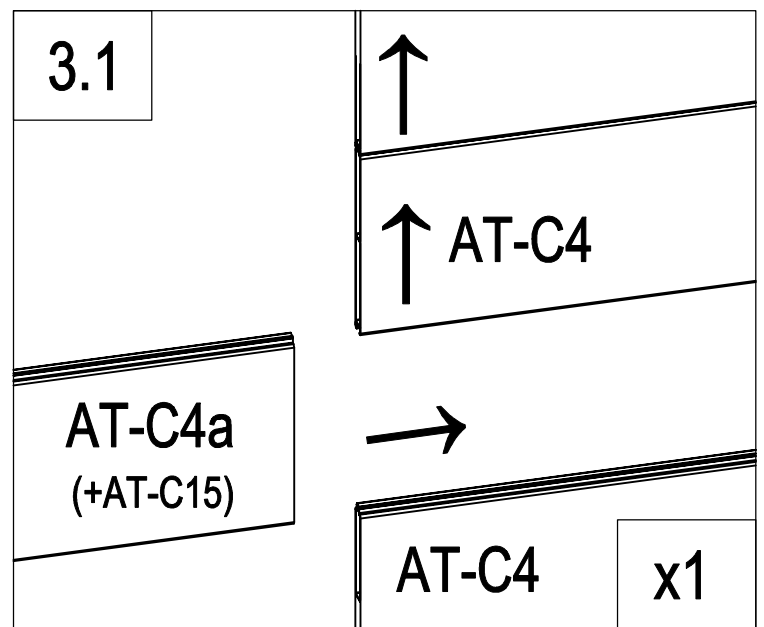
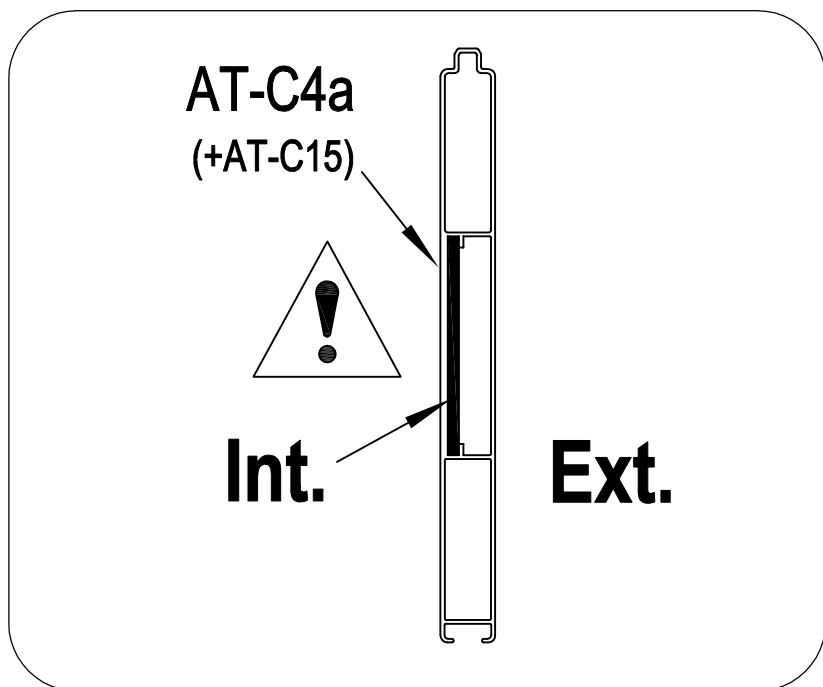
	AT-C4	7
---	-------	---




**A**

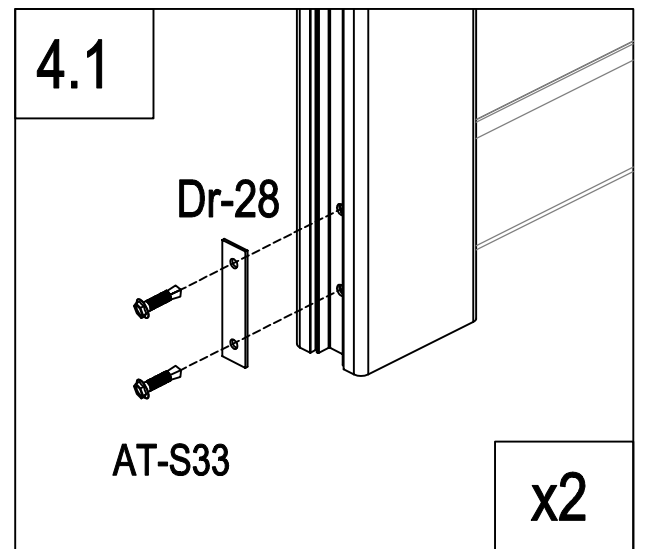
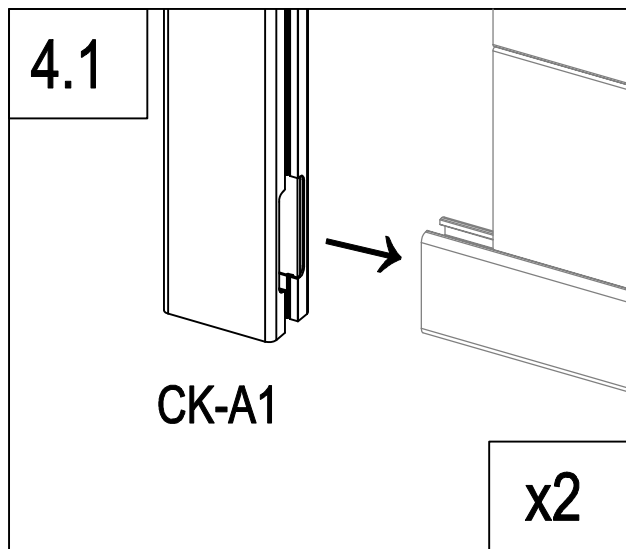
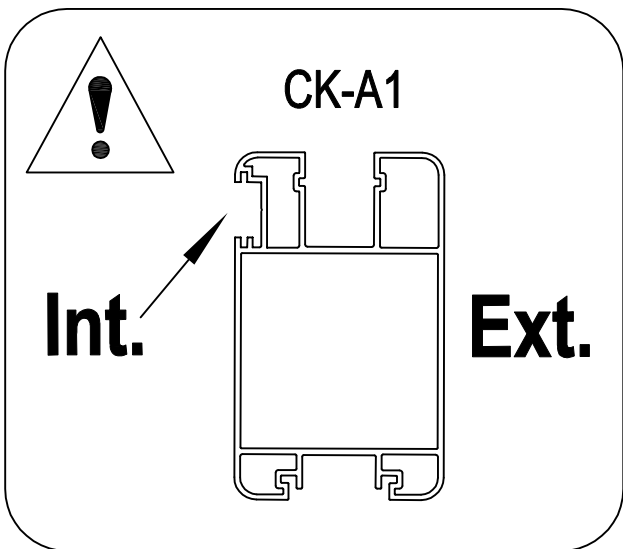
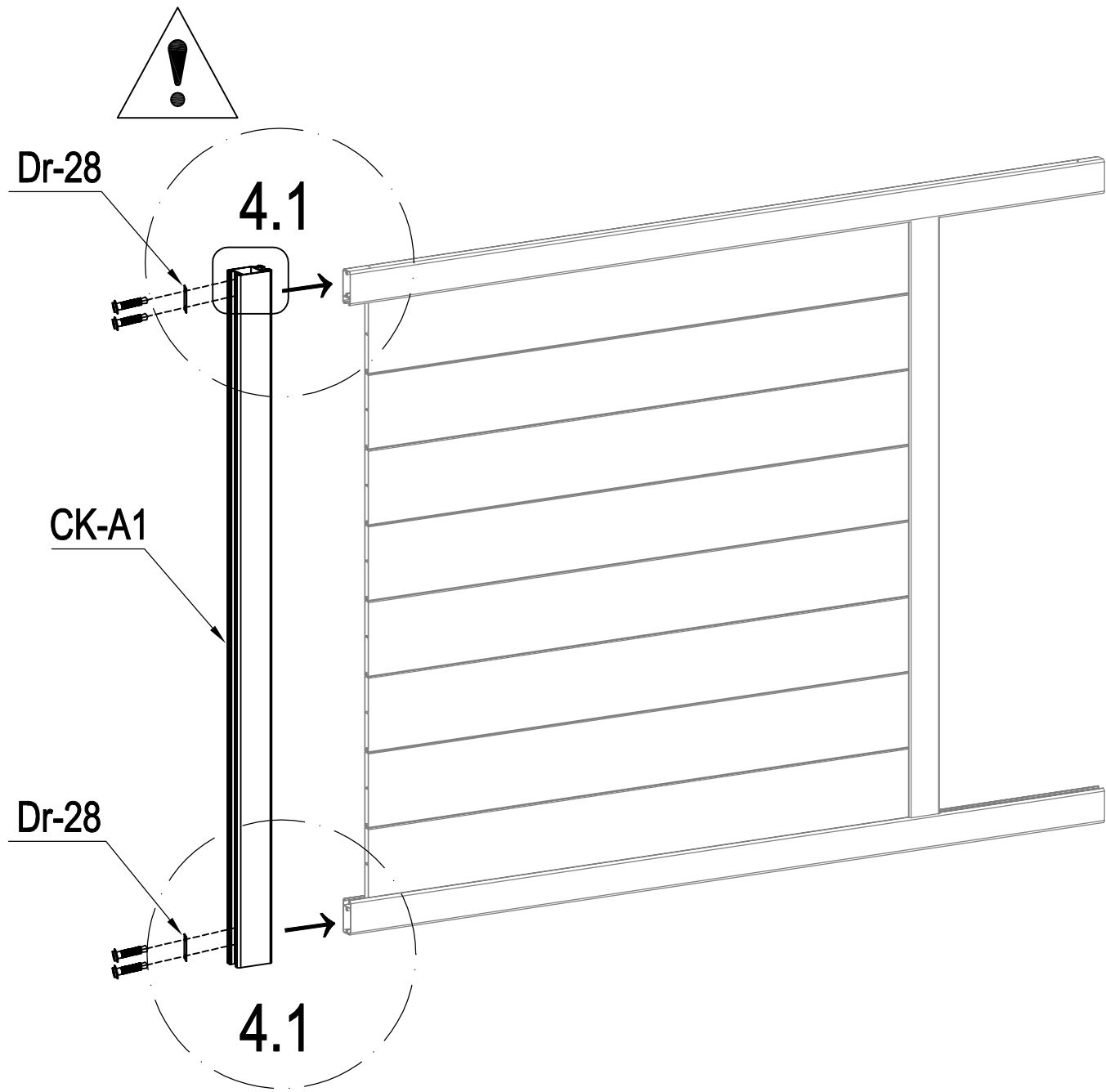





- EN: reinforced slat for automation
- FR : lame renforcée pour l'automatisation
- DE : verstärkte Lamelle für die Automatisierung
- ES: Lámina reforzada para la automatización
- PT: ripa reforçada para automatização
- IT: lamella rinforzata per l'automazione
- NL: versterkte lat voor automatisering
- PL: wzmocniona listwa do automatyzacji



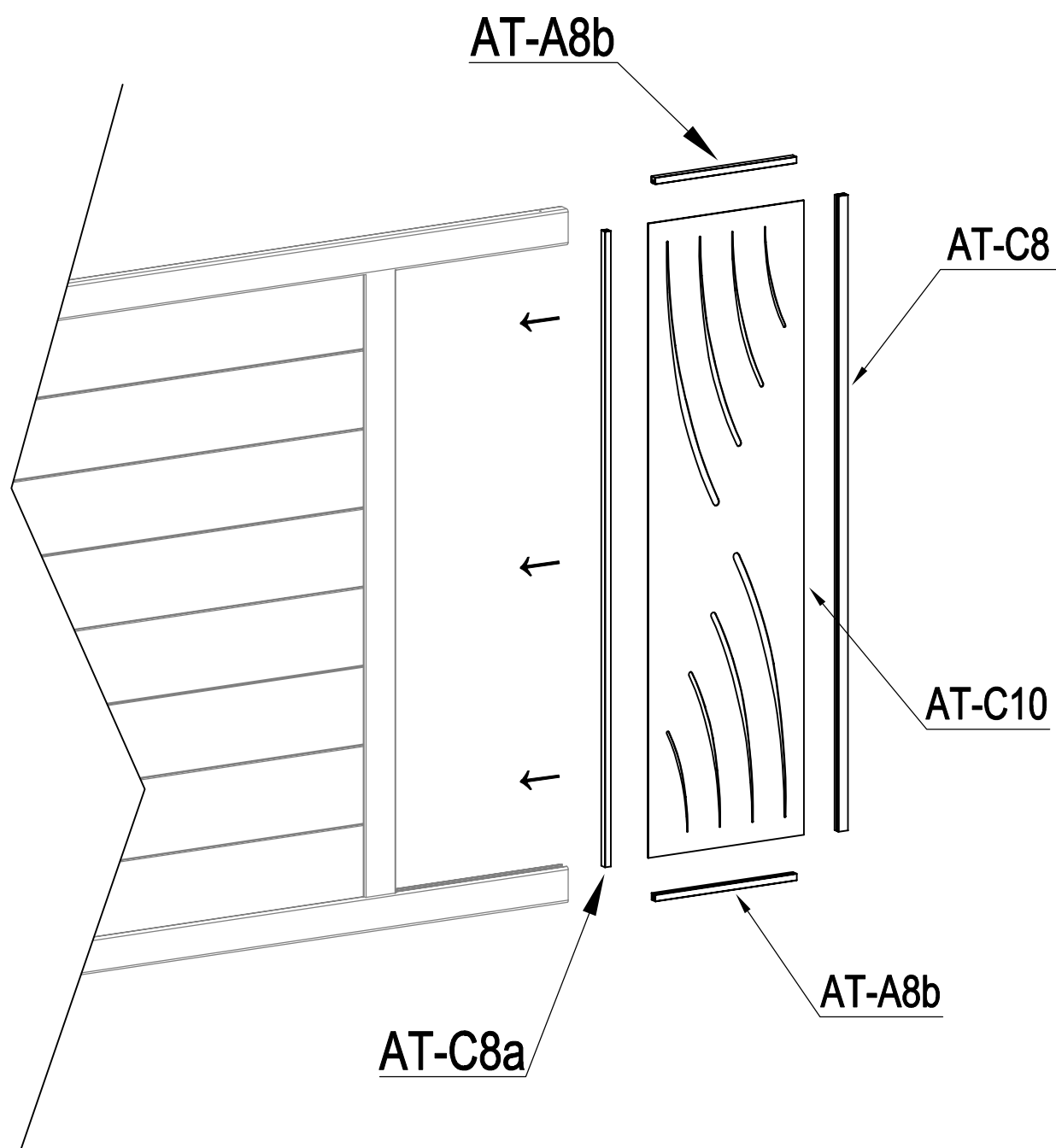
	AT-C4a (+AT-C15)	1
---	------------------	---

**A**

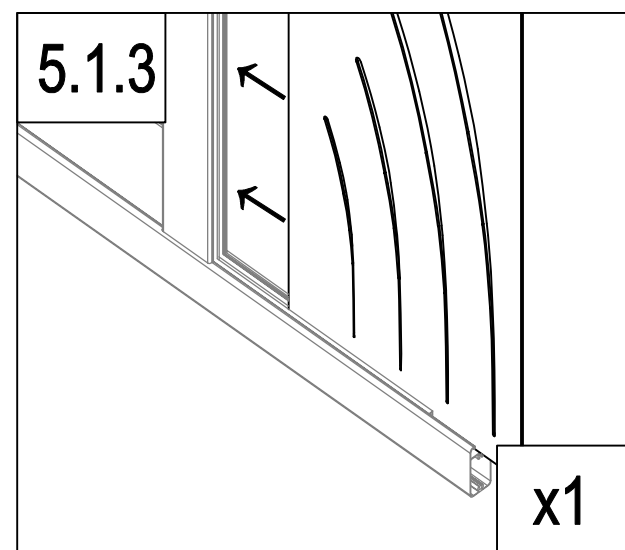
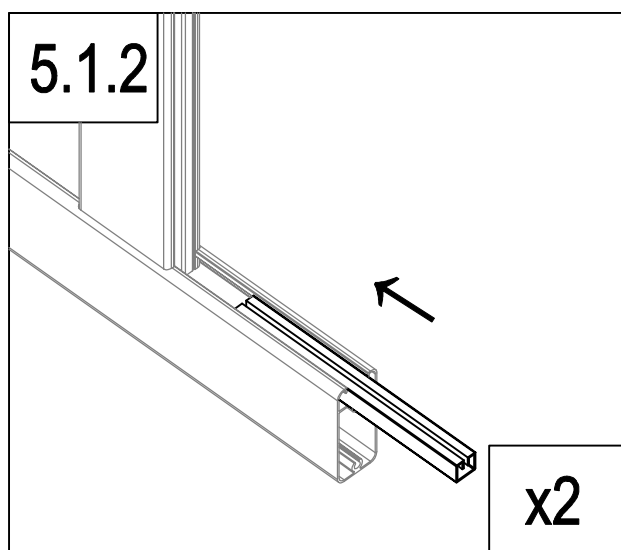
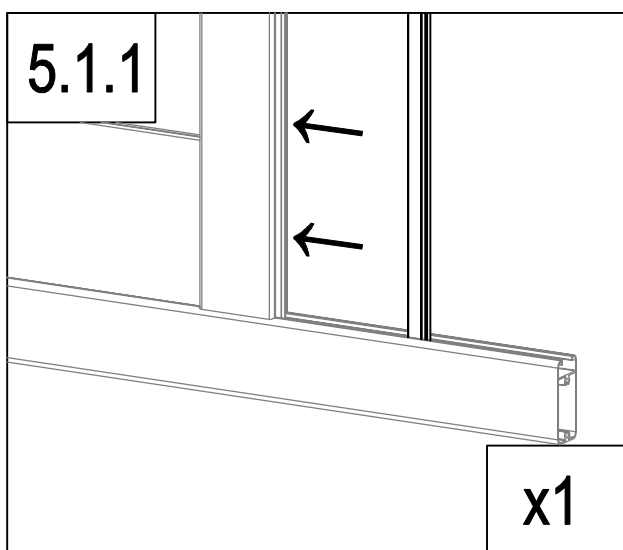


	CK-A1	1
	Dr-28	2
	AT-S33	4

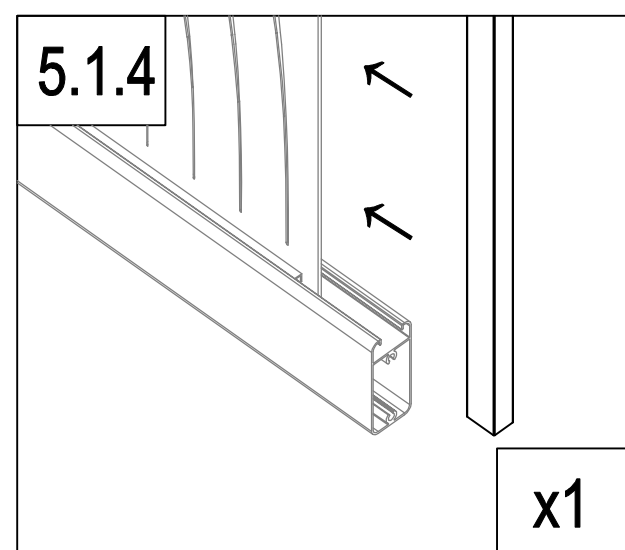
**A**



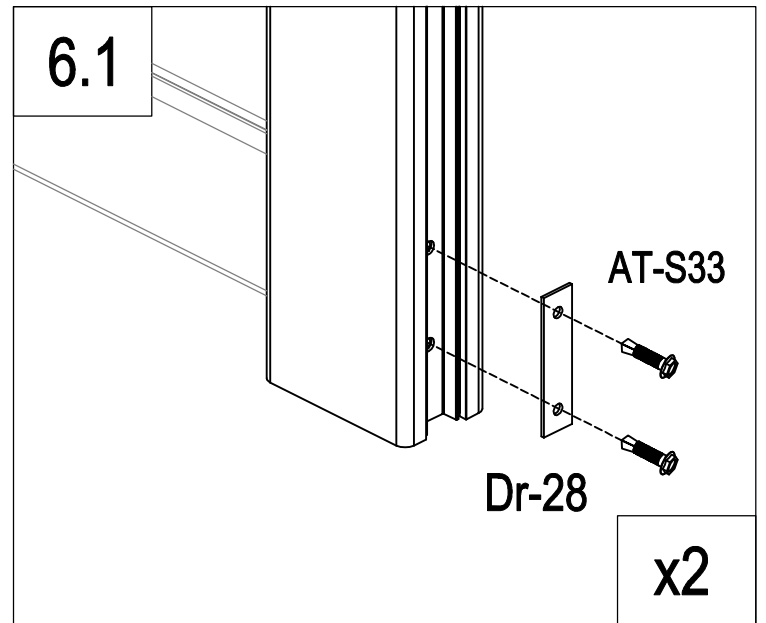
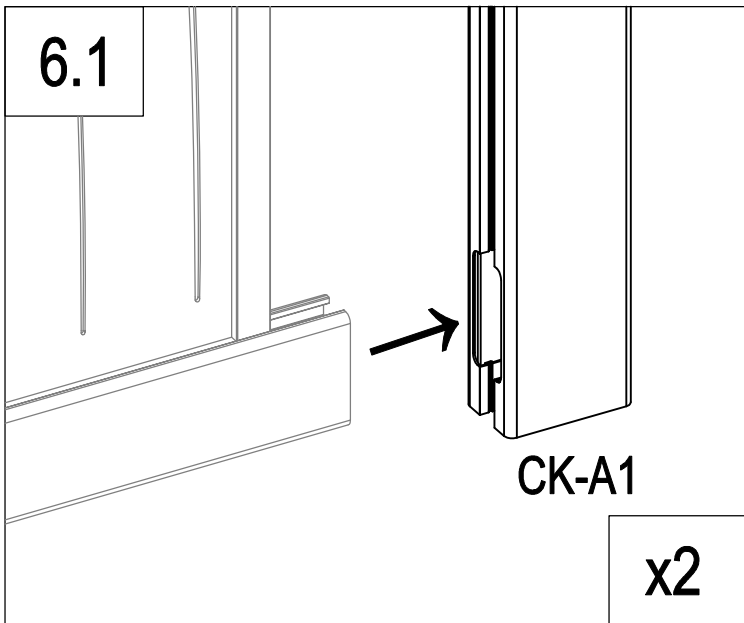
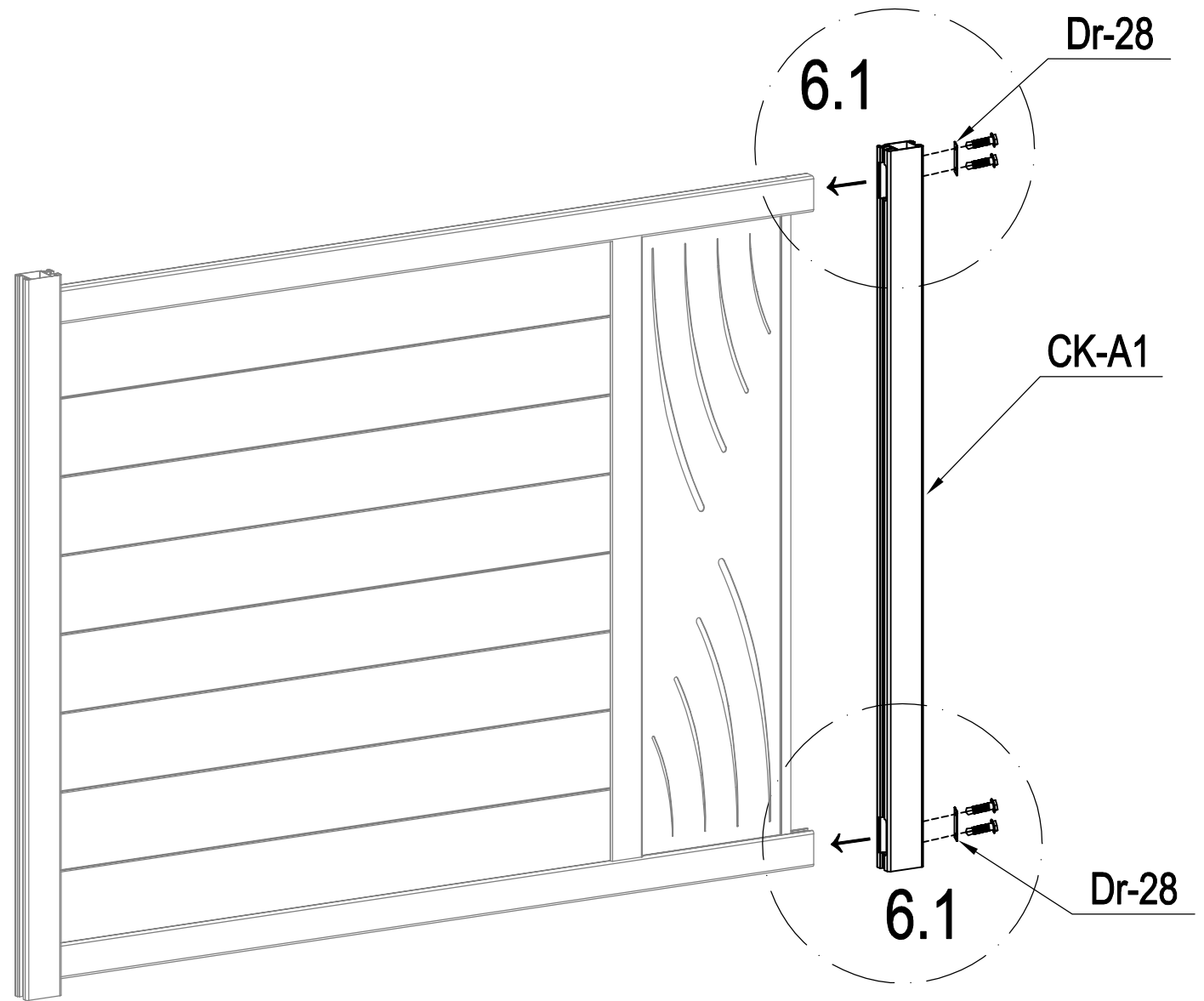
EN :you can flip and switch the direction of this plate to personalize your gate  
 FR: vous pouvez retourner et changer la direction de cette plaque pour personnaliser votre portail  
 DE: Sie können dieses Schild umdrehen und die Richtung wechseln, um Ihr Tor zu personalisieren.  
 ES: puedes girar y cambiar la dirección de esta placa para personalizar tu puerta  
 PT: pode virar e mudar a direção desta placa para personalizar o seu portão  
 IT: potete capovolgere e cambiare la direzione di questa piastra per personalizzare il vostro cancello  
 NL: u kunt de richting van deze plaat omdraaien en veranderen om uw poort te verpersoonlijken...  
 PL: można obrócić i przełączyć kierunek tej płyty, aby spersonalizować bramę.

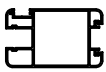




	AT-C8a	1
	AT-A8b	2
	AT-C10	1
	AT-C8	1

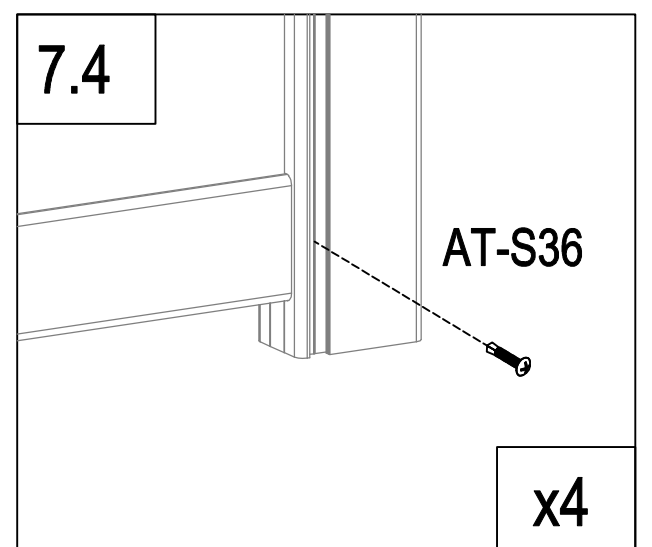
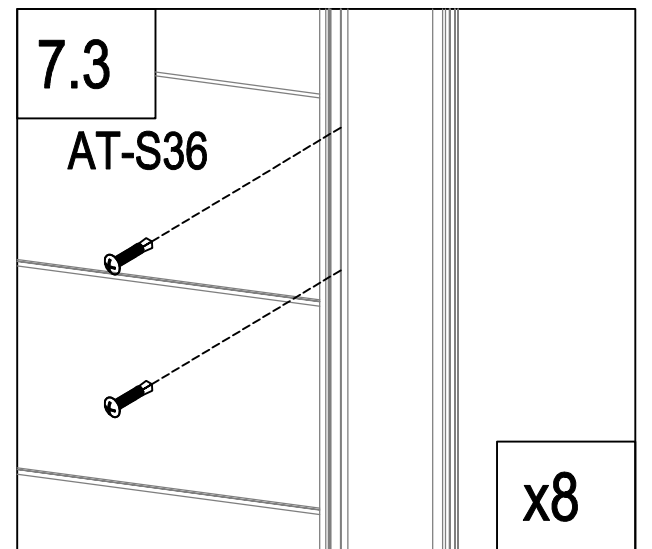
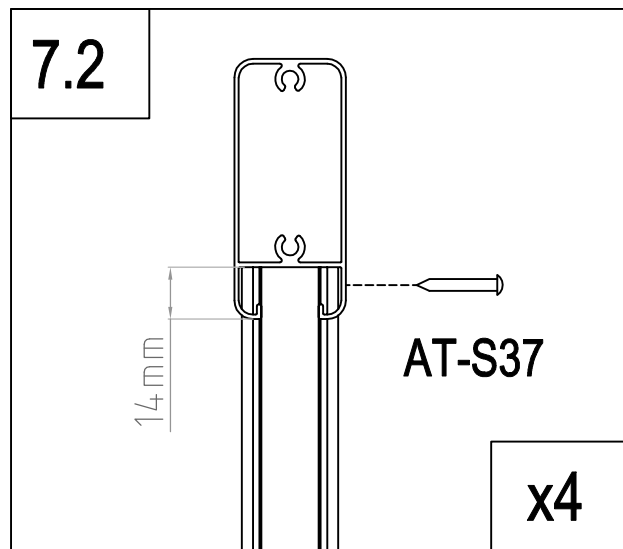
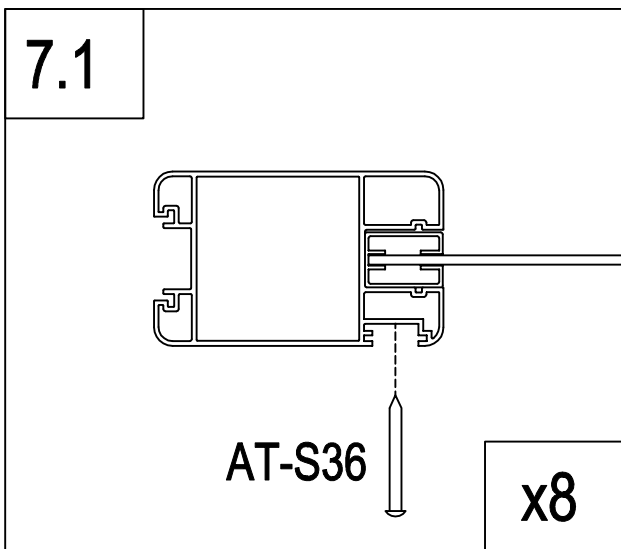
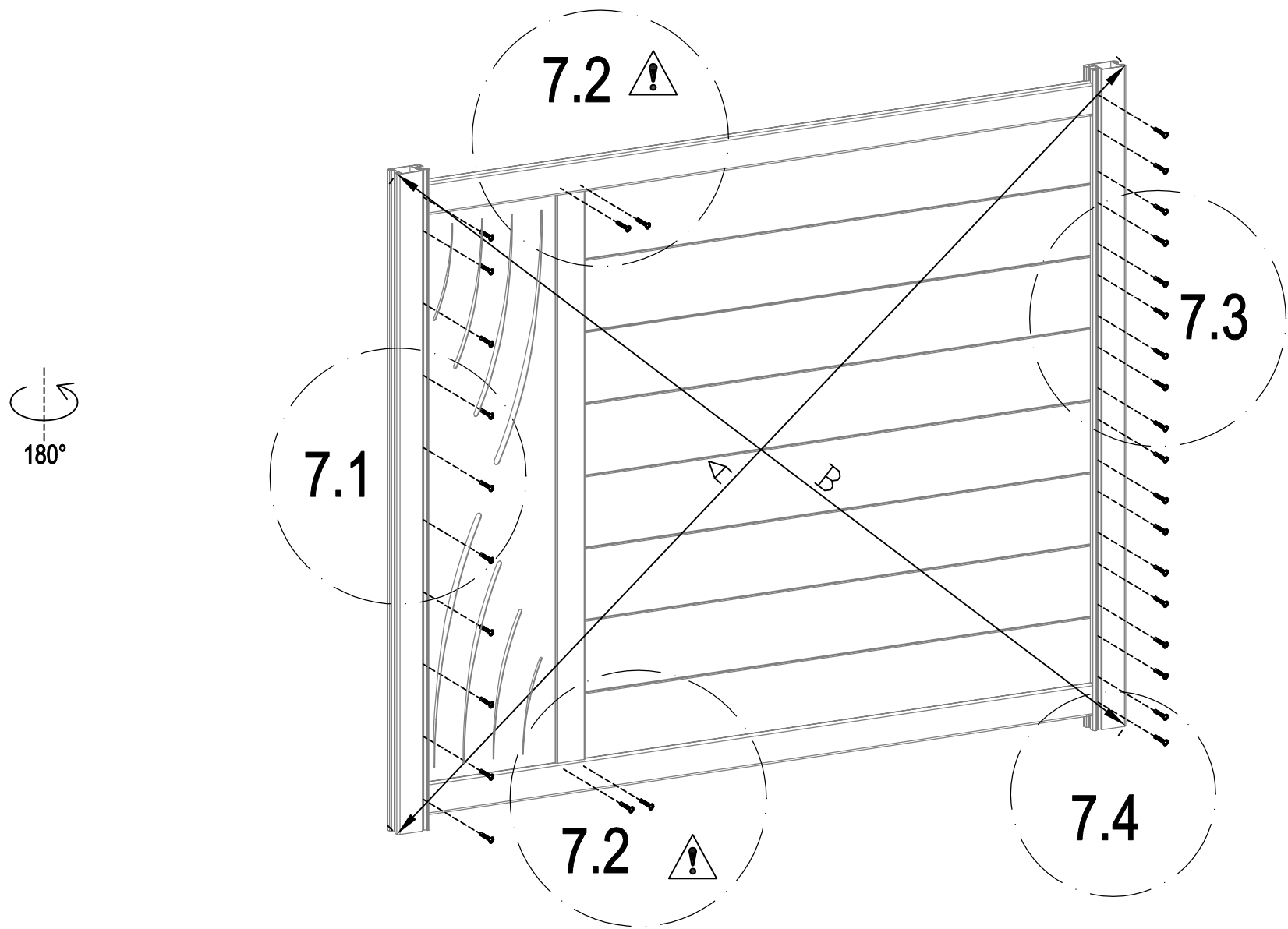



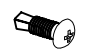
**A**



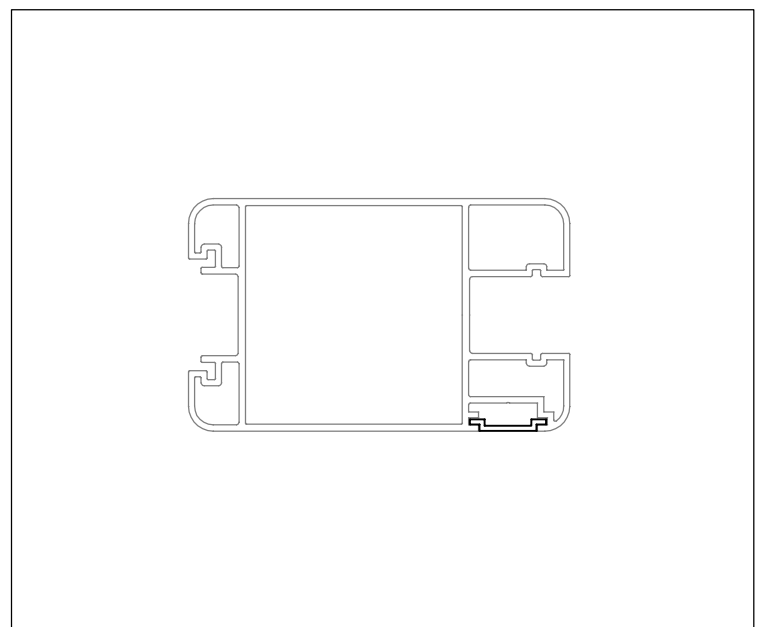
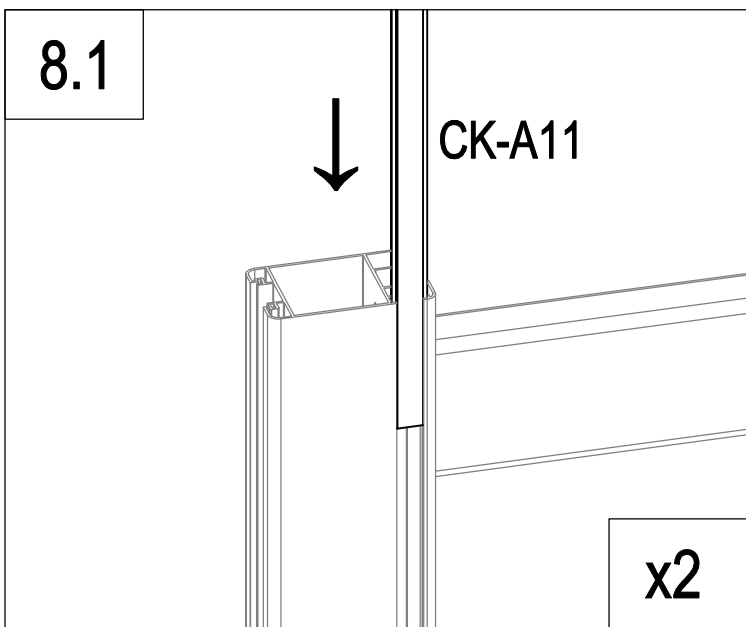
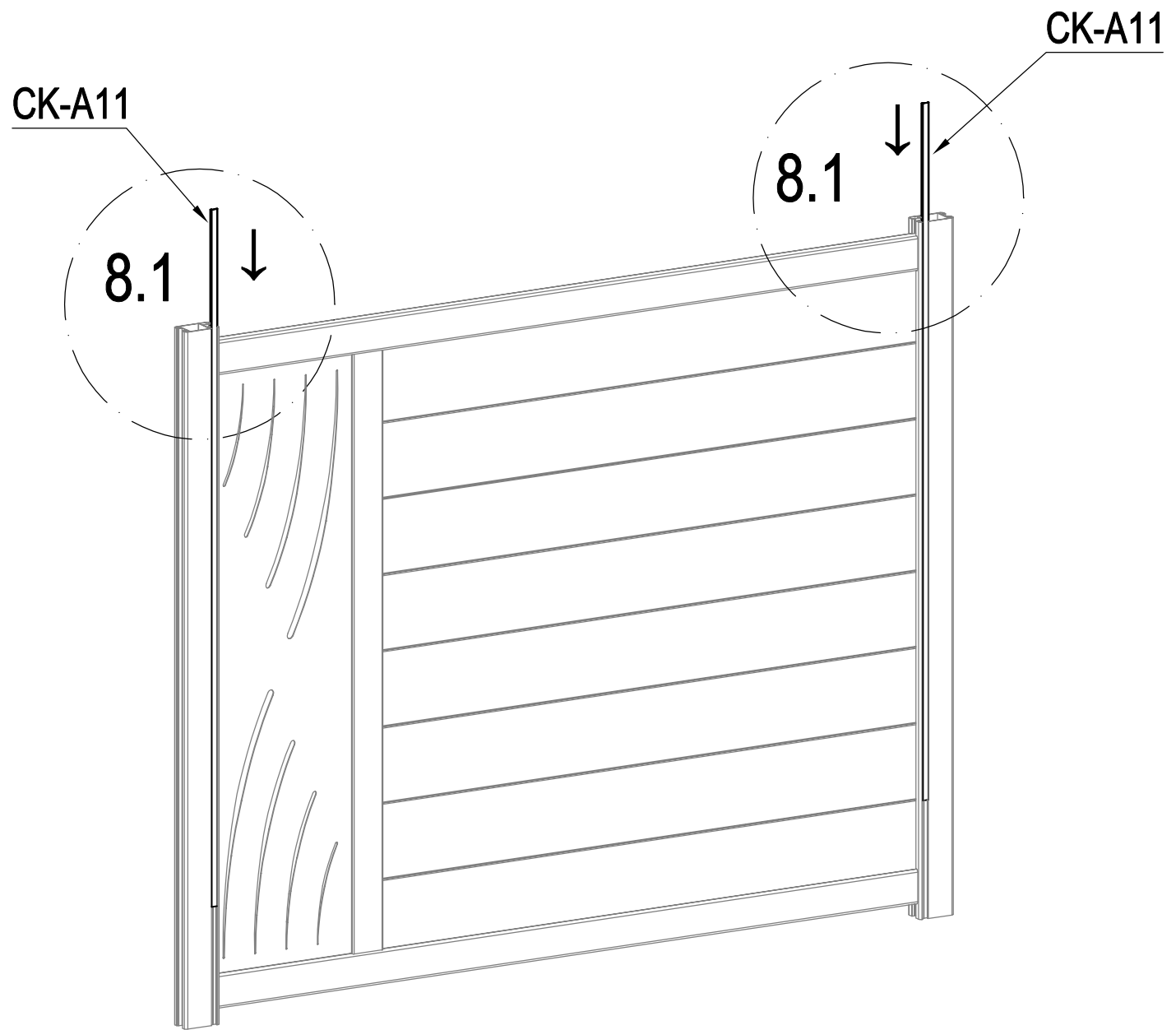
	CK-A1	1
	Dr-28	2
	AT-S33	4

**A**



	AT-S36	28
	AT-S37	4

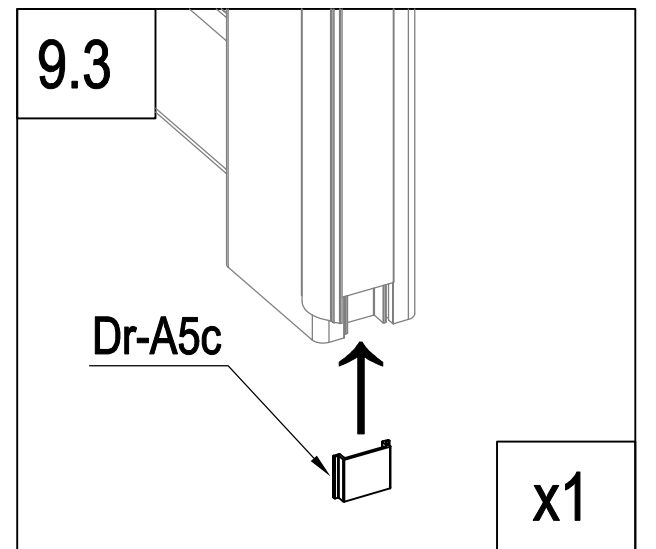
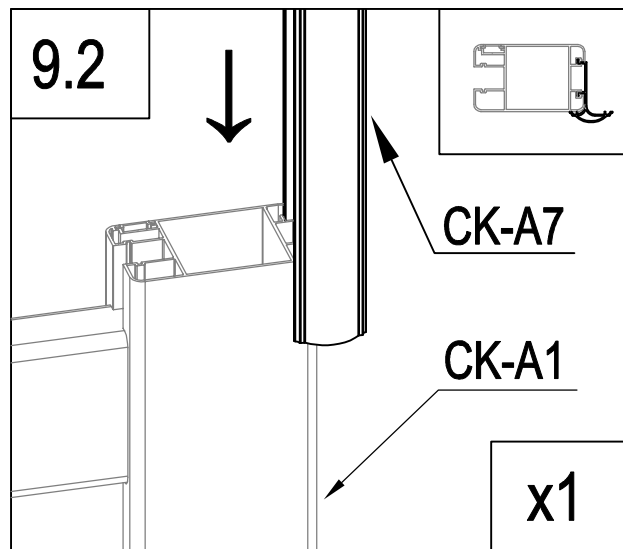
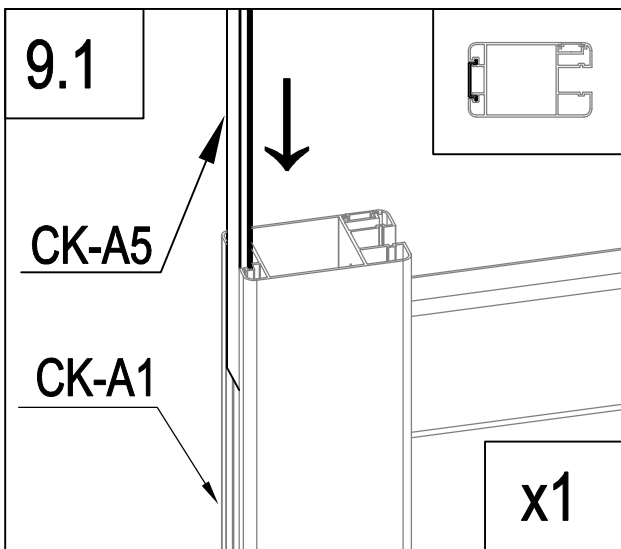
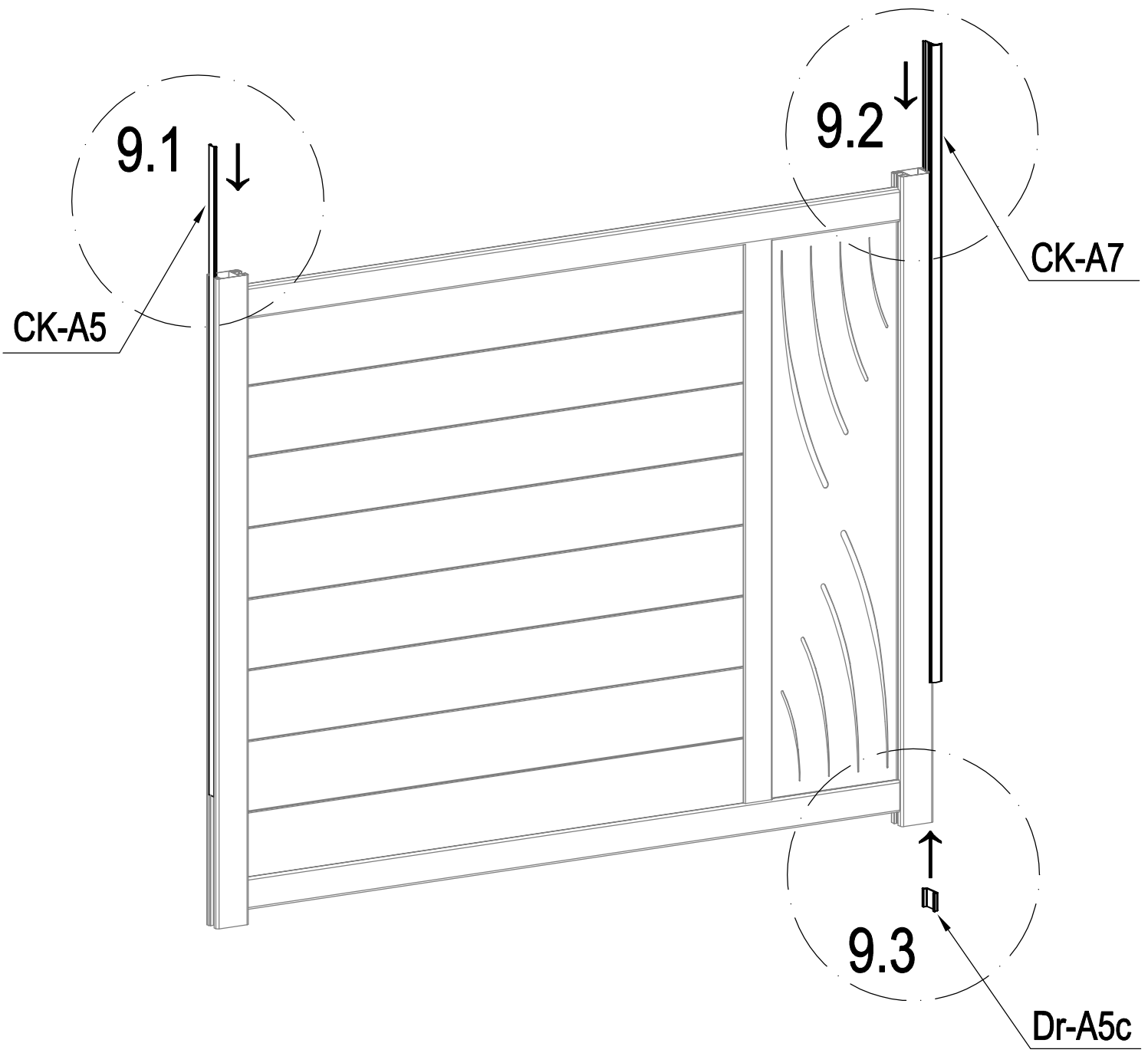
A

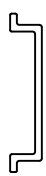
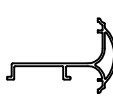


	CK-A11	2
---	--------	---

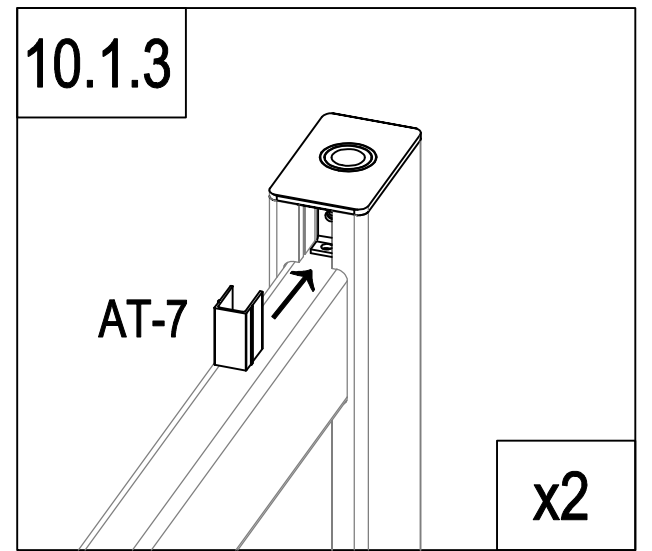
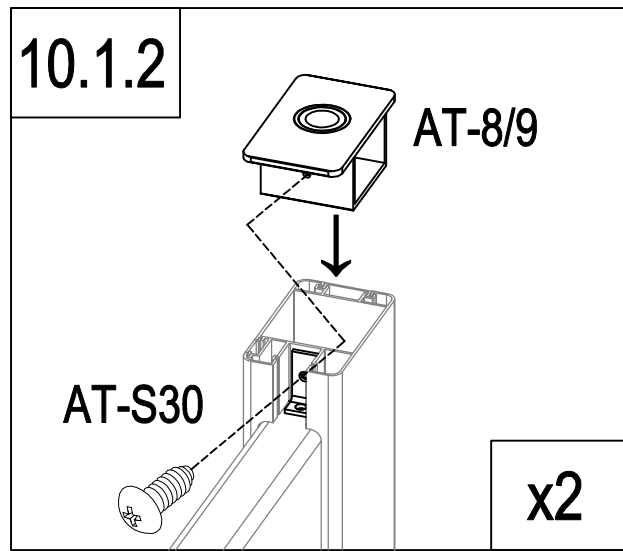
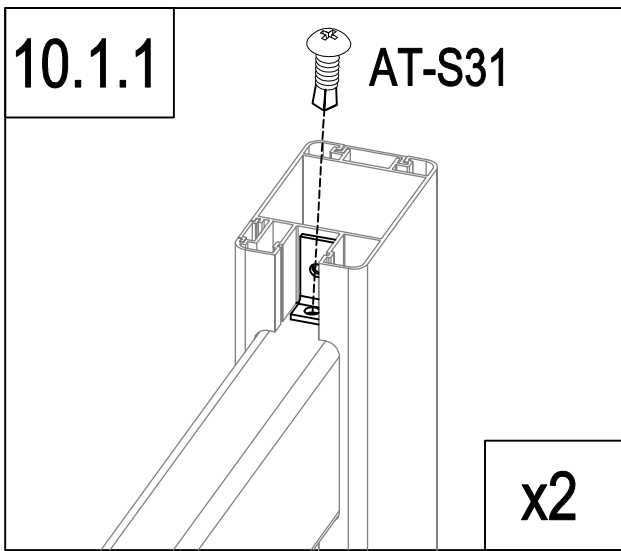
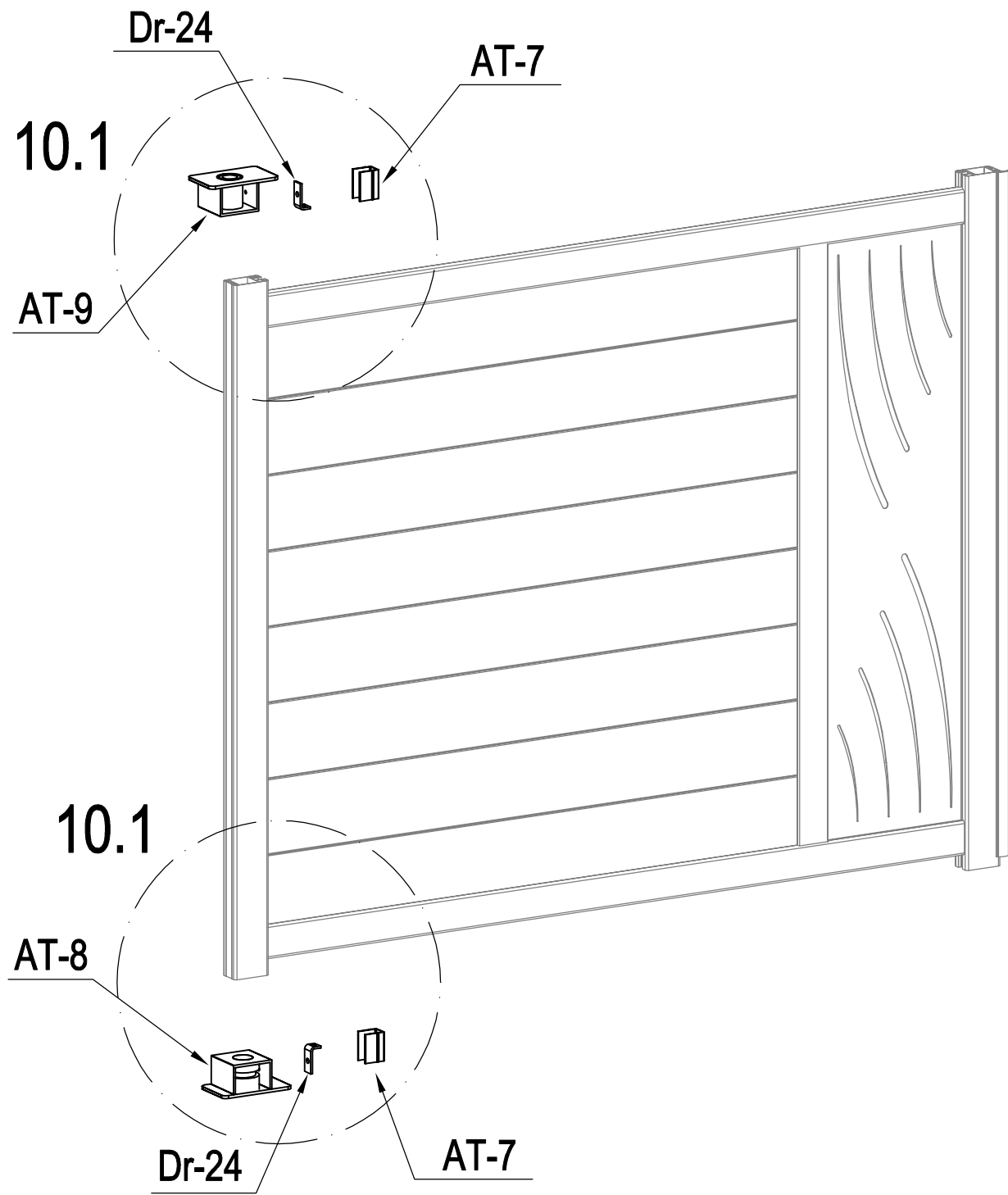
**A**

180°



	CK-A5	1
	Dr-A5c	1
	CK-A7	1

**A**

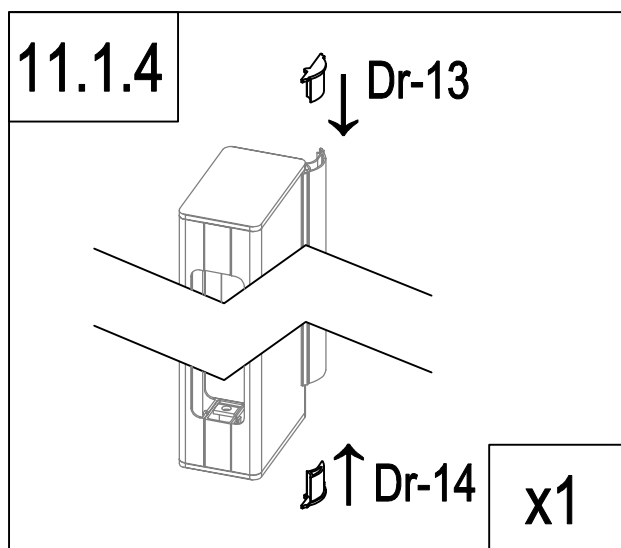
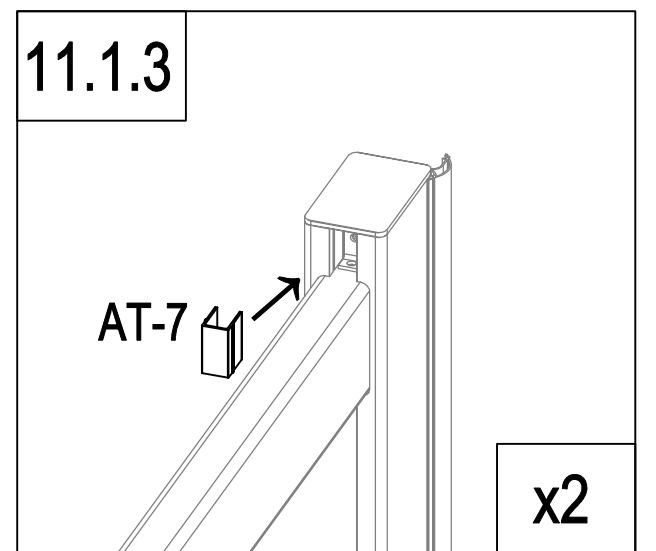
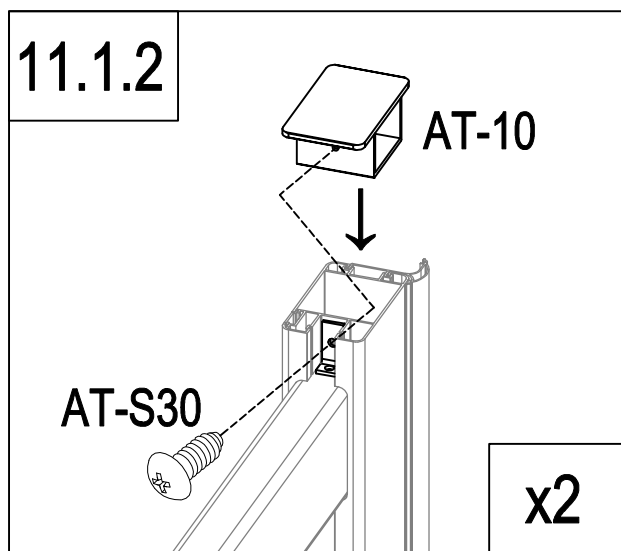
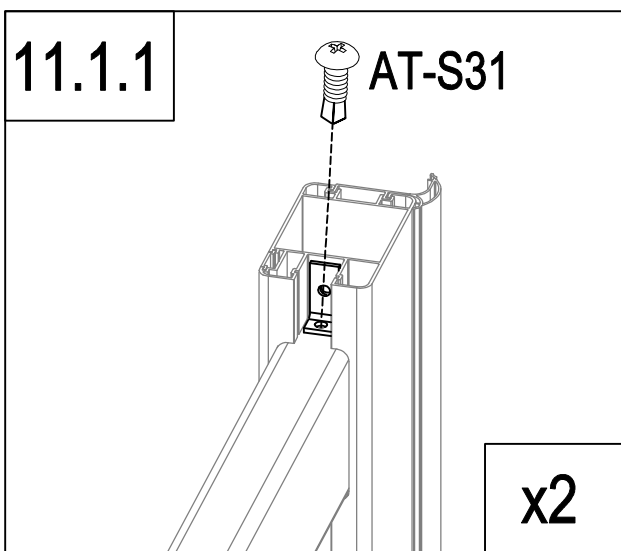
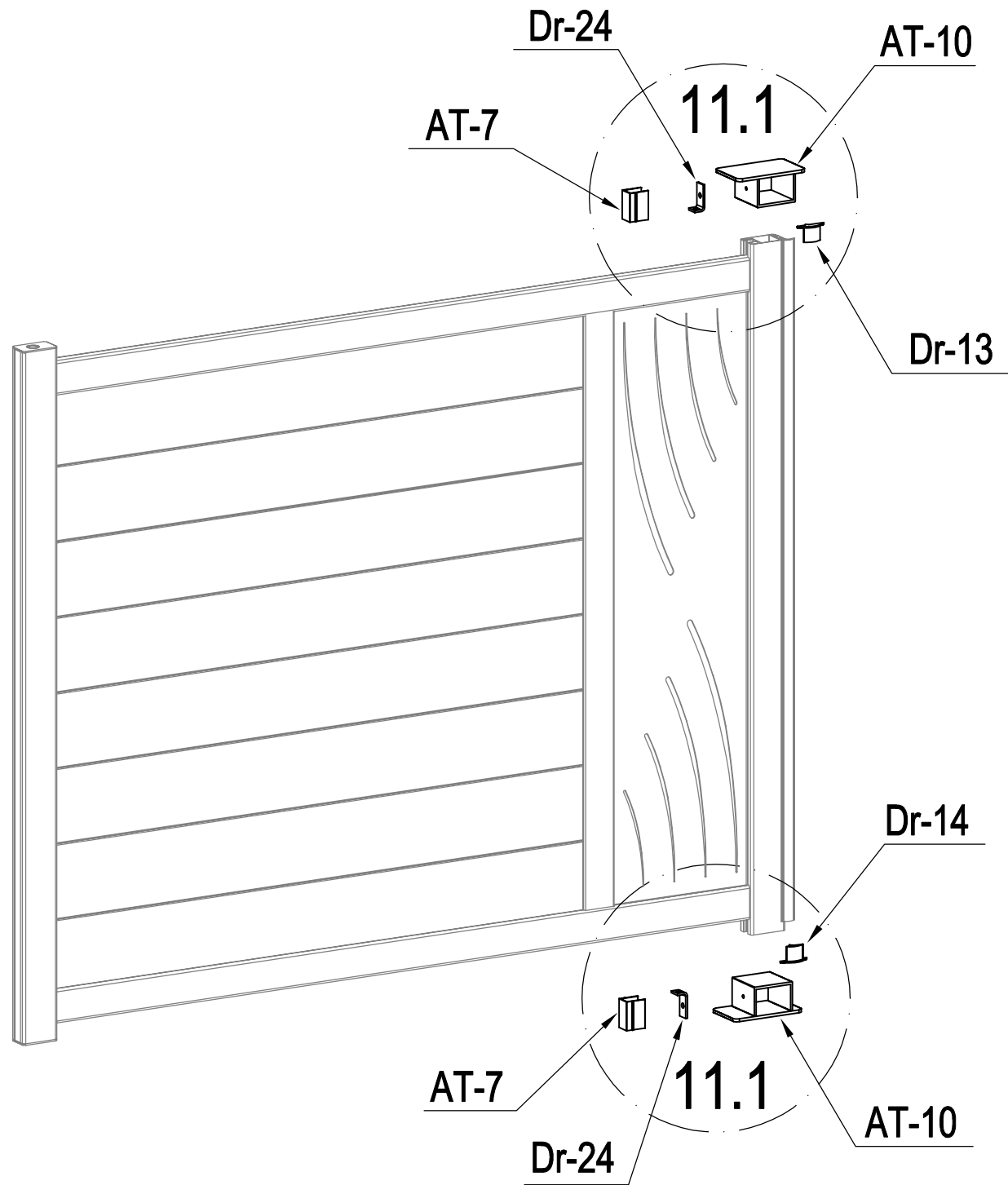


	AT-8	1
	AT-9	1
	Dr-24	2

	AT-7	2
	AT-S30	2
	AT-S31	2



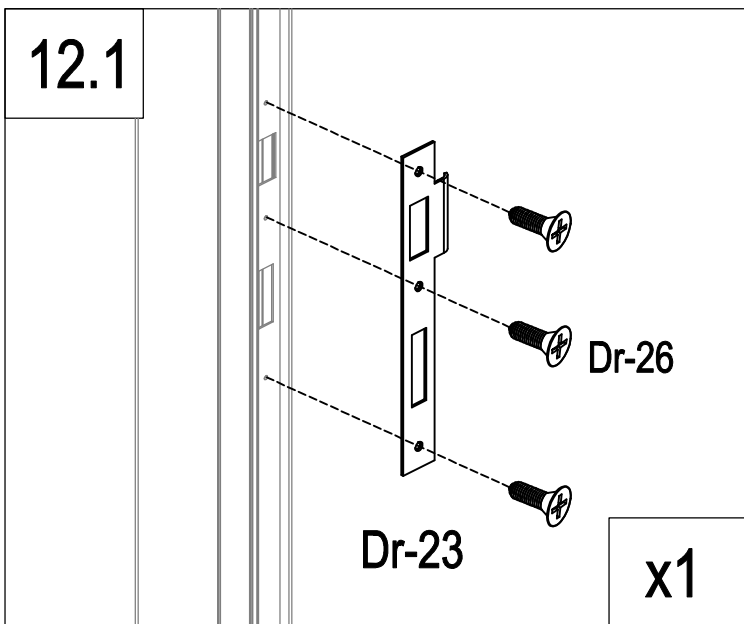
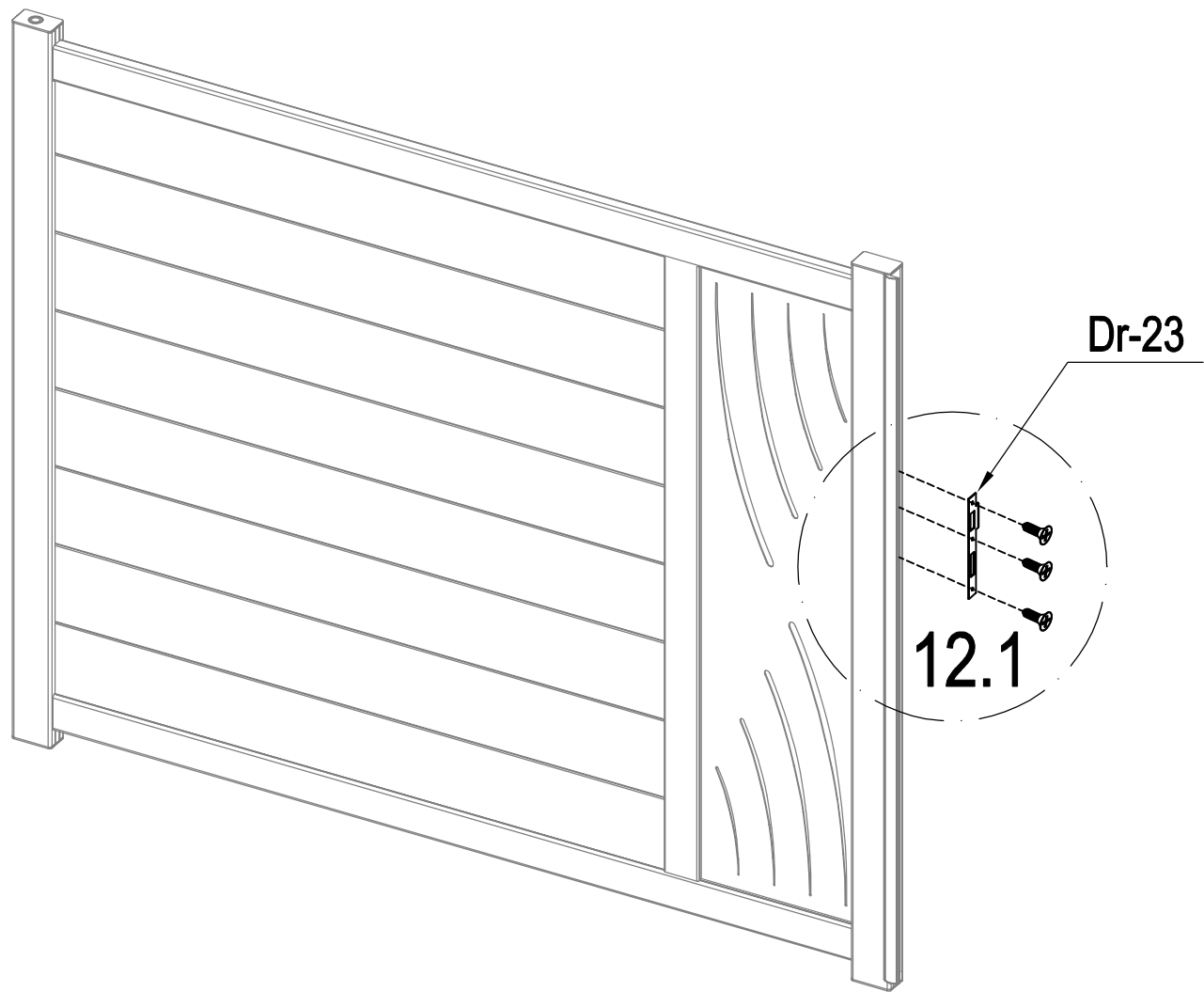
A





	AT-10	2
	Dr-24	2
	AT-7	2
	Dr-13	1

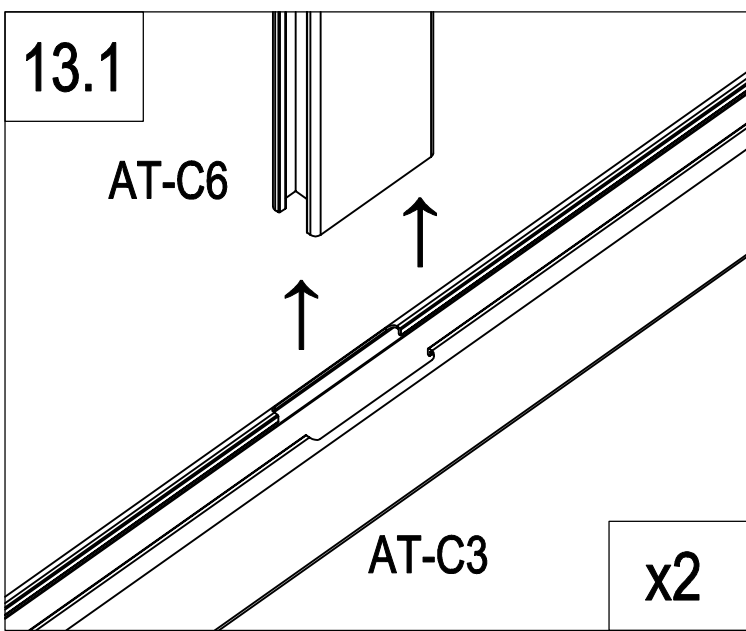
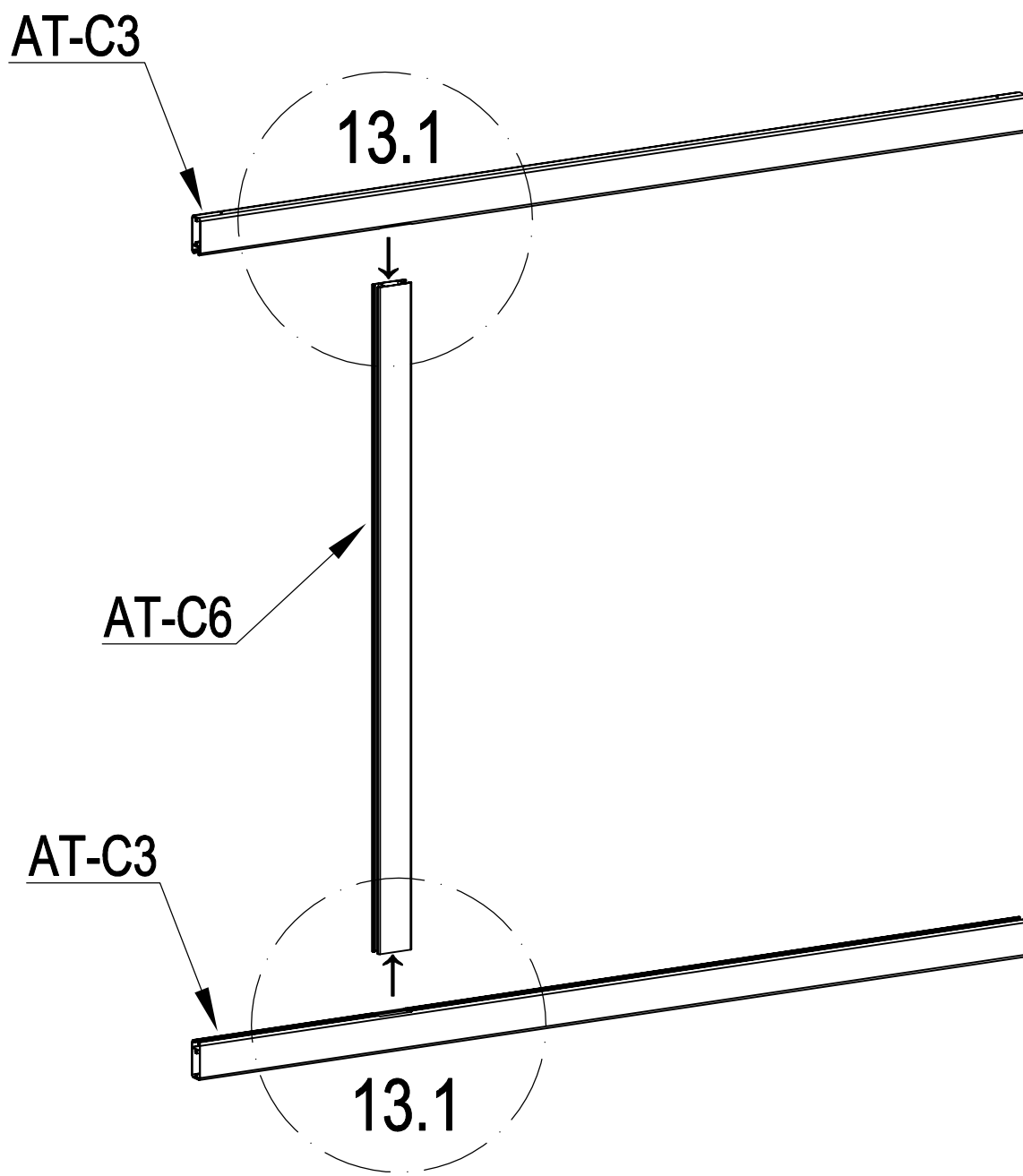
	DR-14	1
	AT-S30	2
	AT-S31	2


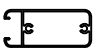
A



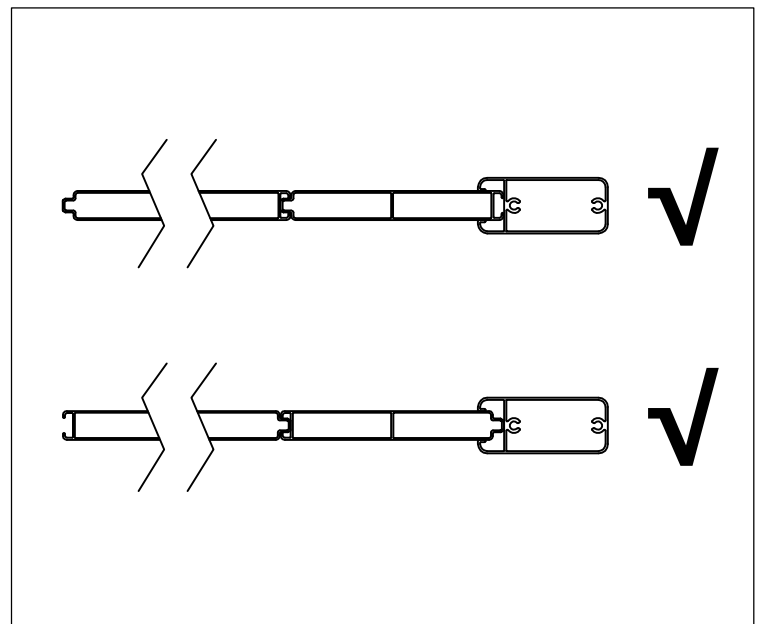
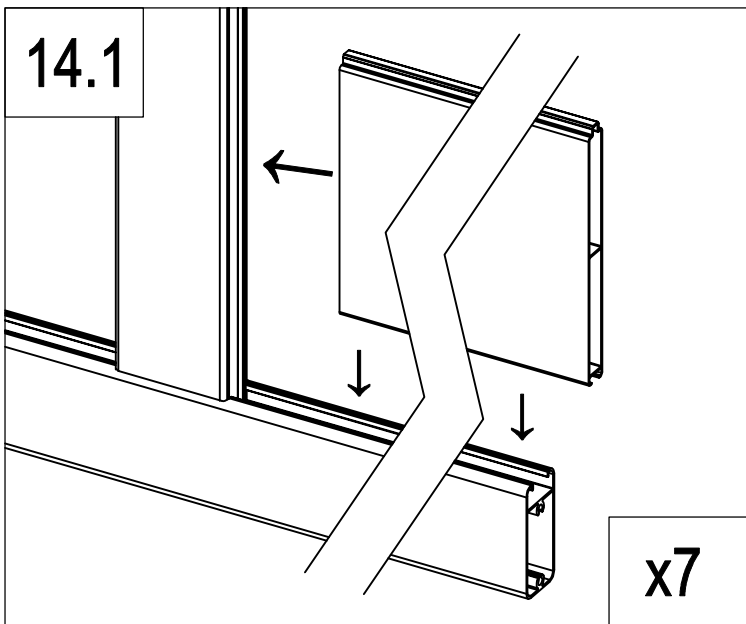
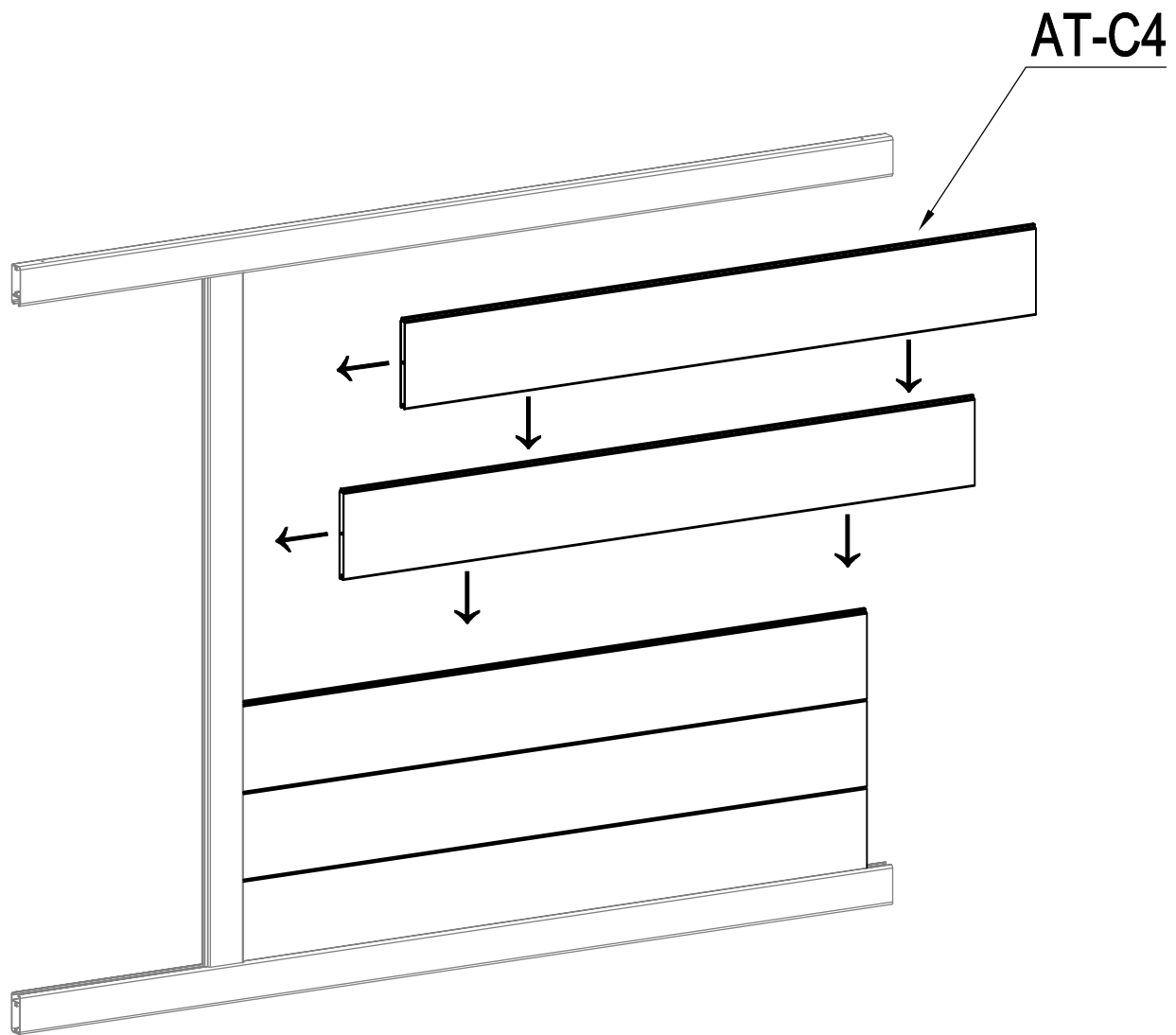
	Dr-23	1
	Dr-26	3

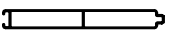
A



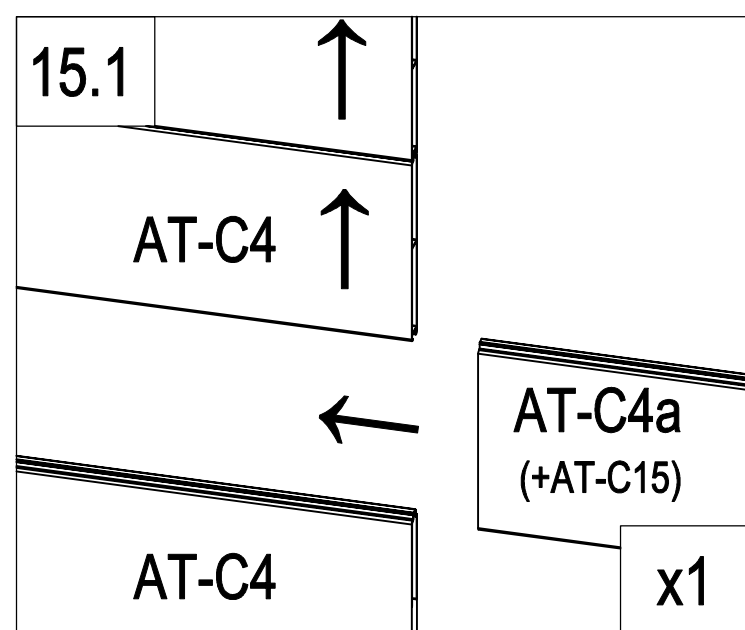
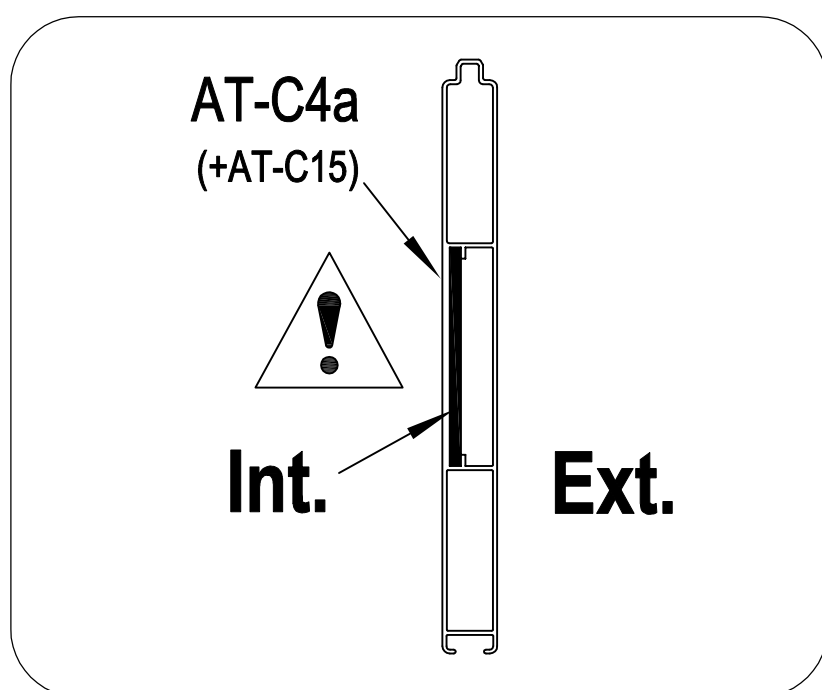
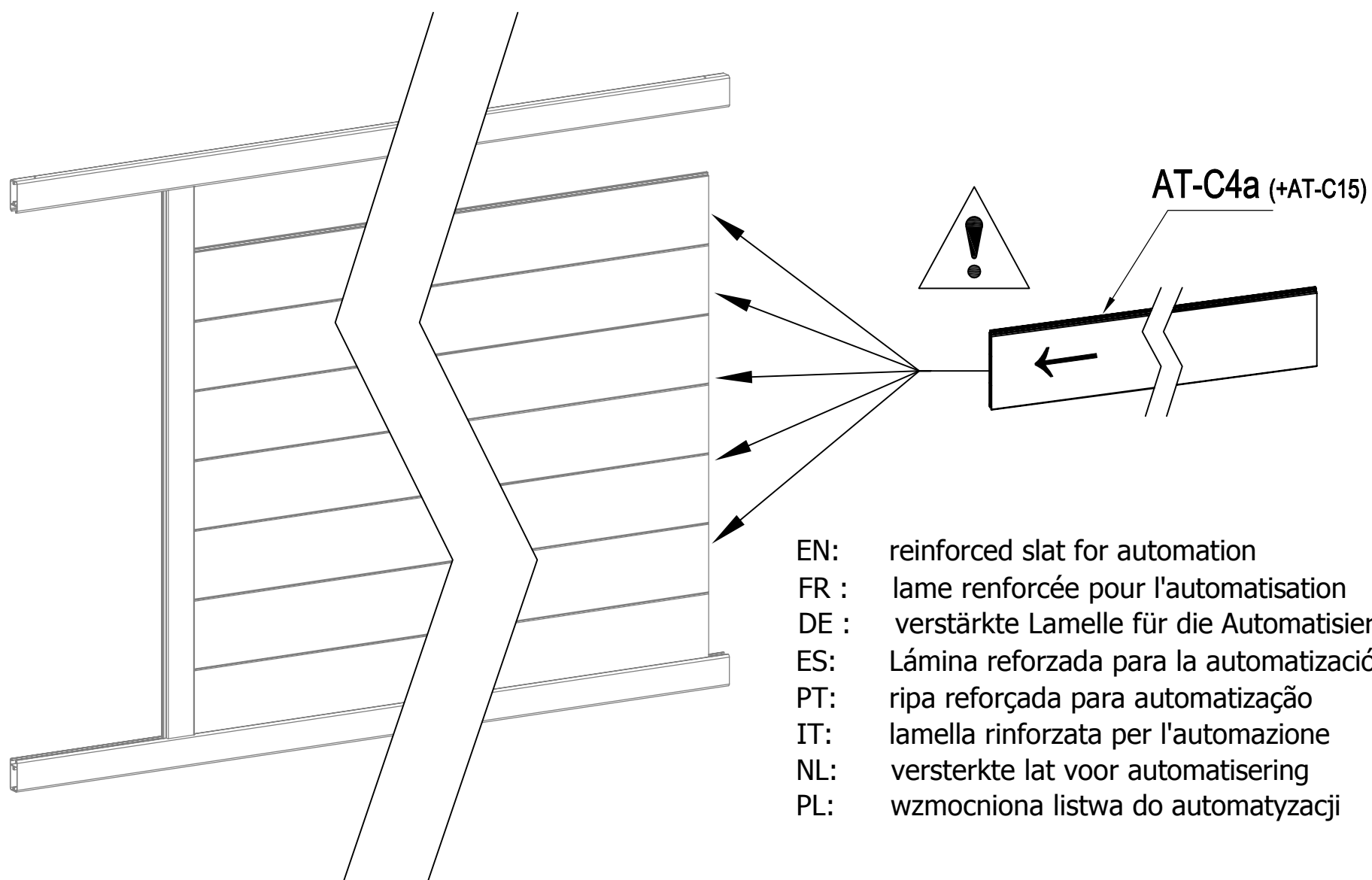
	AT-C6	1
	AT-C3	2


A



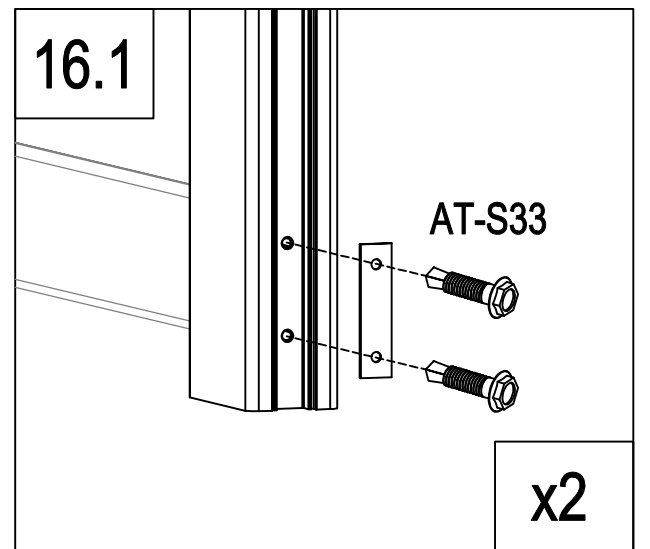
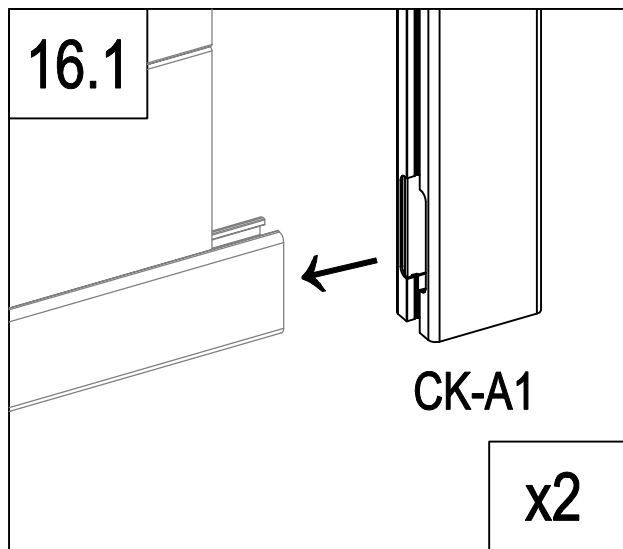
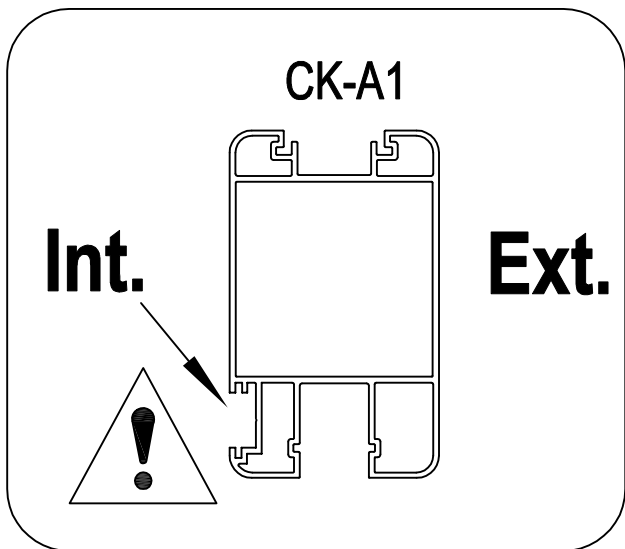
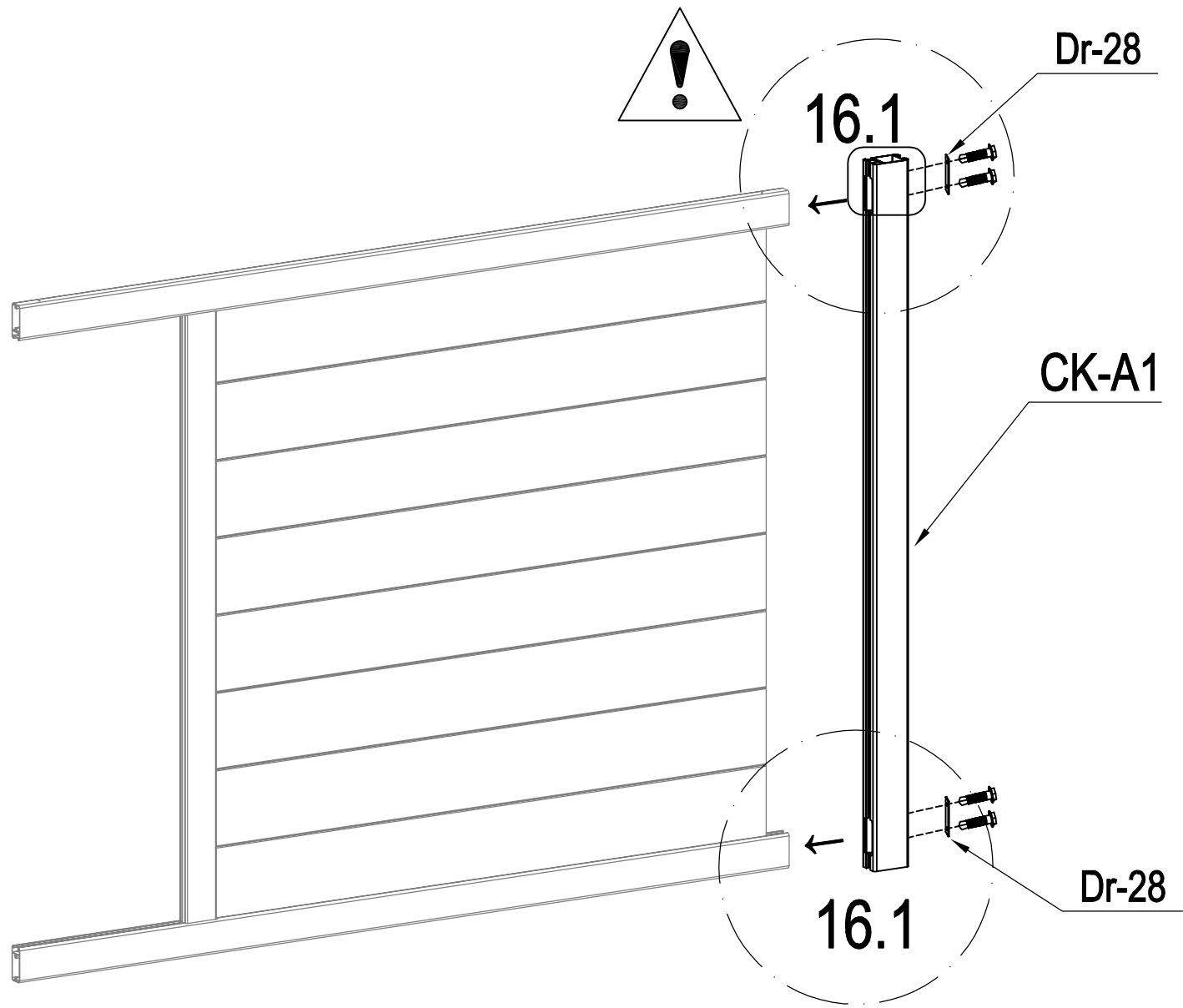
	AT-C4	7
---	-------	---

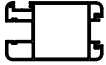


A



	AT-C4a (+AT-C15)	1
---	------------------	---

**A**



	CK-A1	1
	Dr-28	2
	AT-S33	4



EN :you can flip and switch the direction of this plate to personalize your gate

FR: vous pouvez retourner et changer la direction de cette plaque pour personnaliser votre portail

DE: Sie können dieses Schild umdrehen und die Richtung wechseln, um Ihr Tor zu personalisieren.

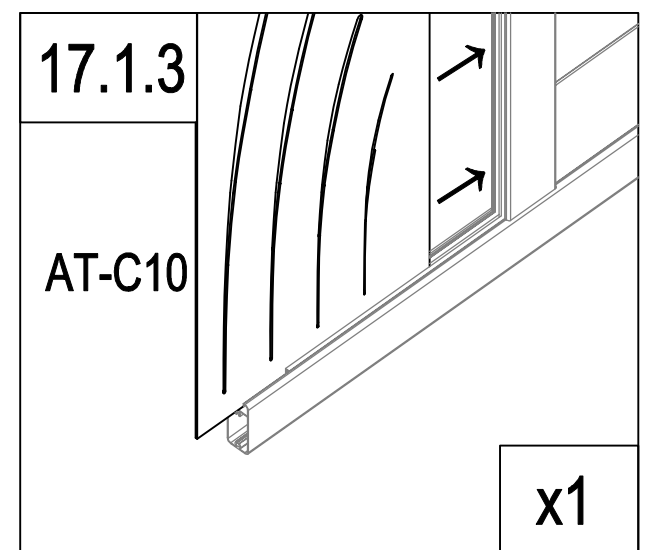
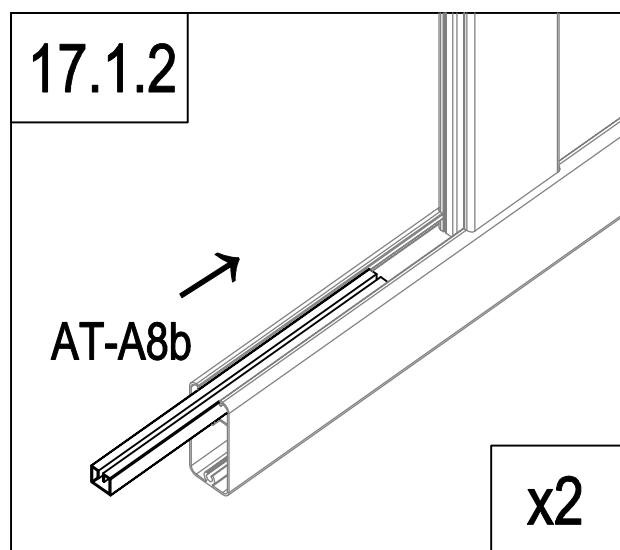
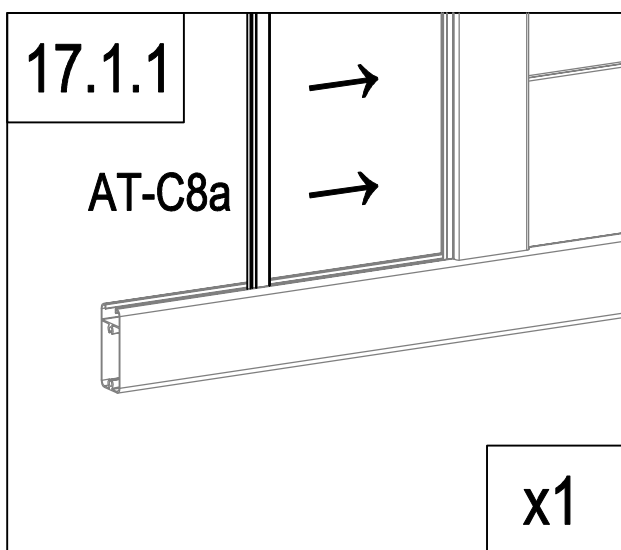
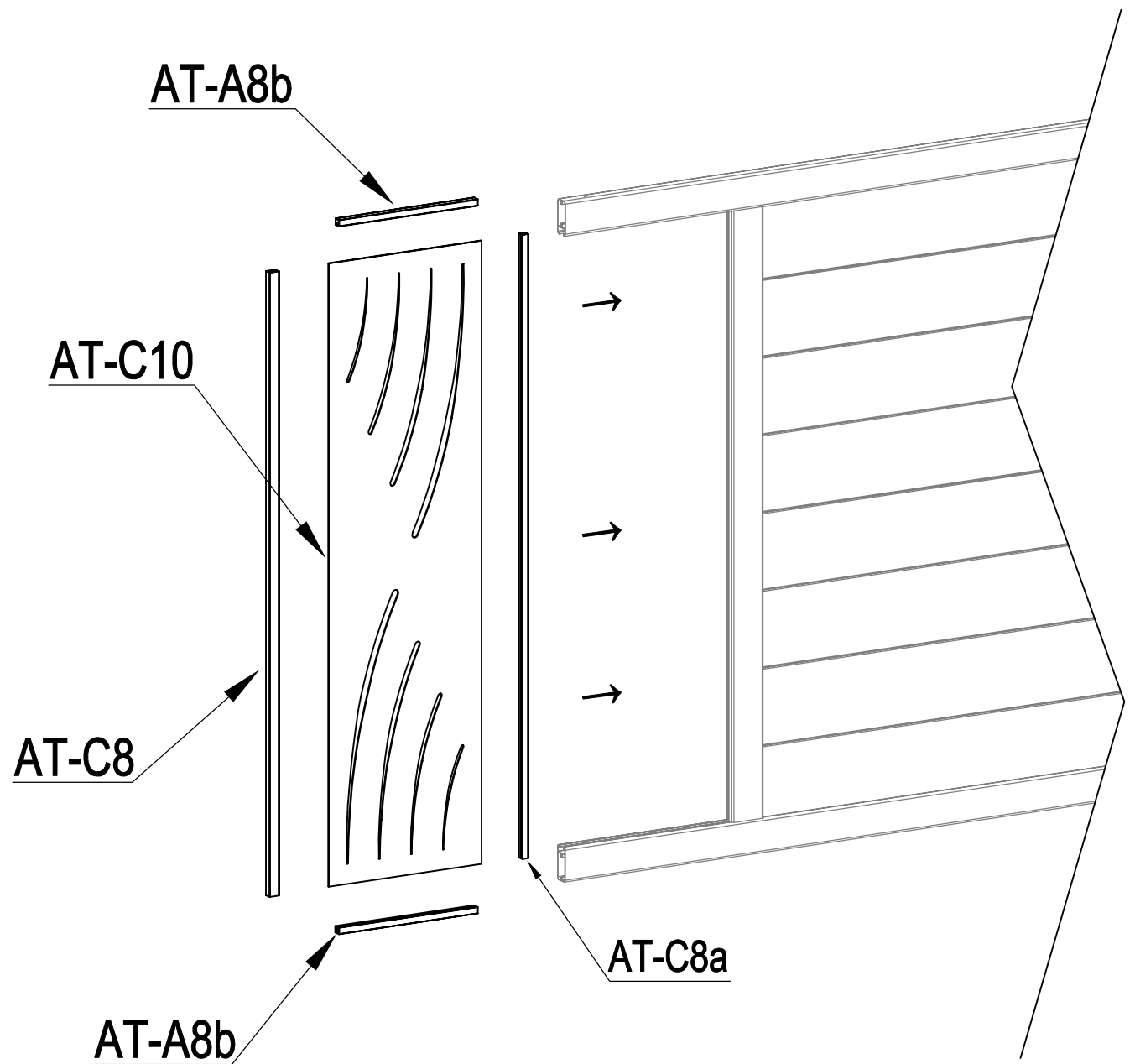
ES: puedes girar y cambiar la dirección de esta placa para personalizar tu puerta

PT: pode virar e mudar a direção desta placa para personalizar o seu portão

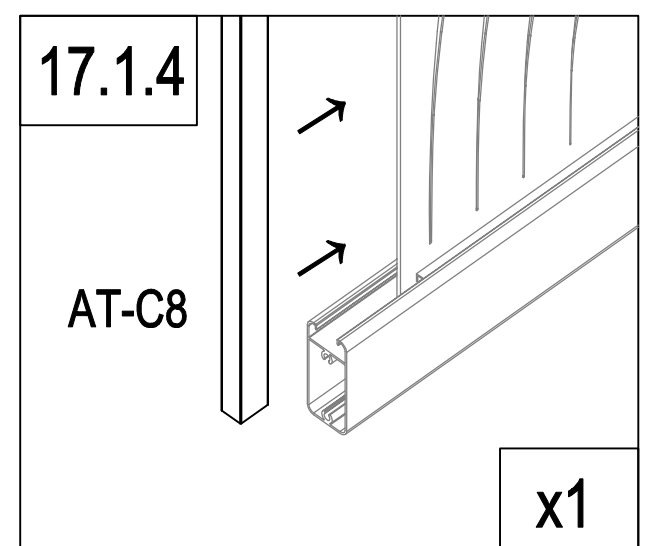
IT: potete capovolgere e cambiare la direzione di questa piastra per personalizzare il vostro cancello

NL: u kunt de richting van deze plaat omdraaien en veranderen om uw poort te verpersoonlijken...

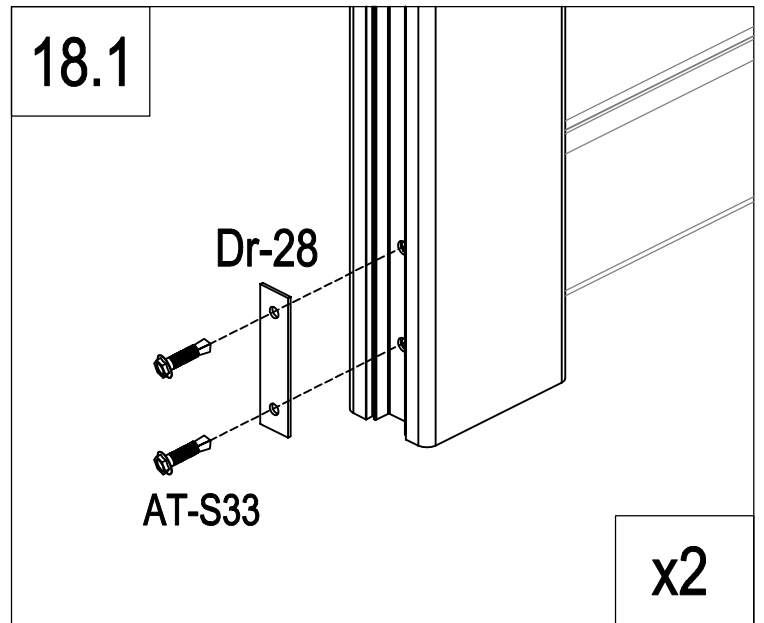
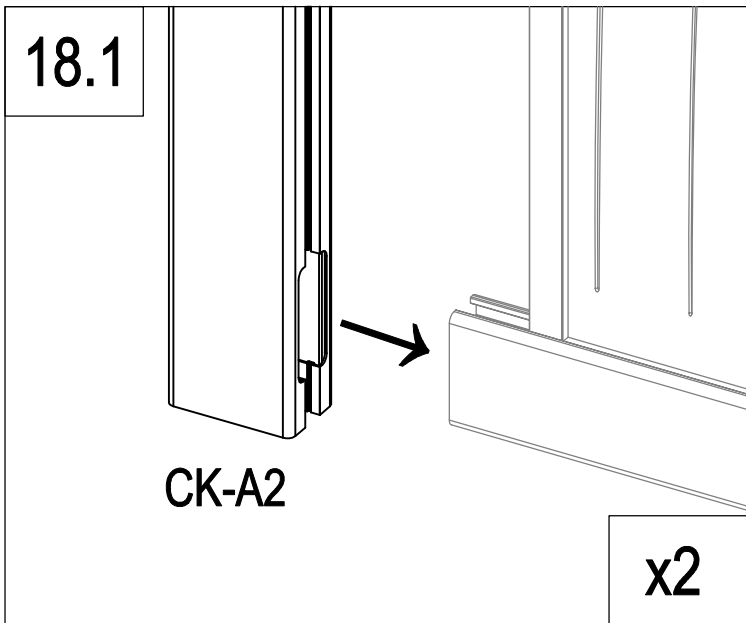
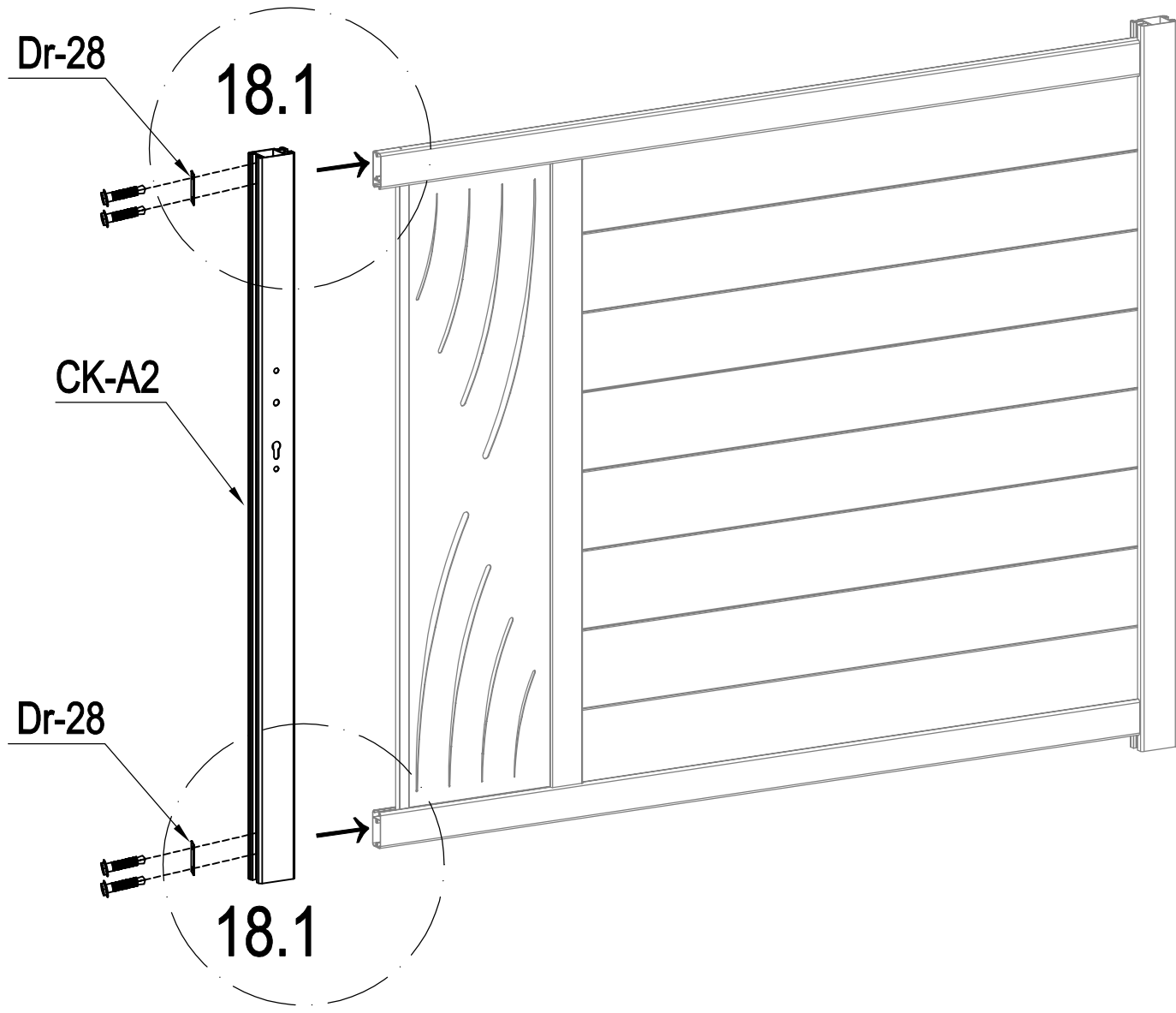
PL: można obrócić i przełączyć kierunek tej płyty, aby spersonalizować bramę.

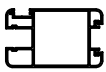




	AT-C8a	1
	AT-A8b	2
	AT-C10	1
	AT-C8	1



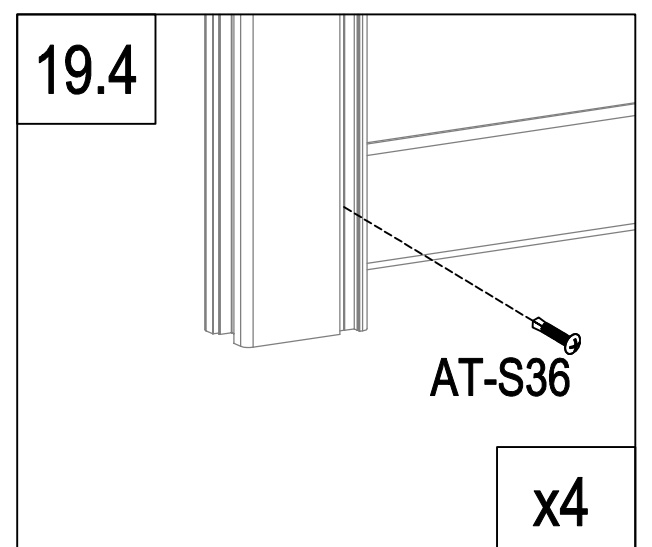
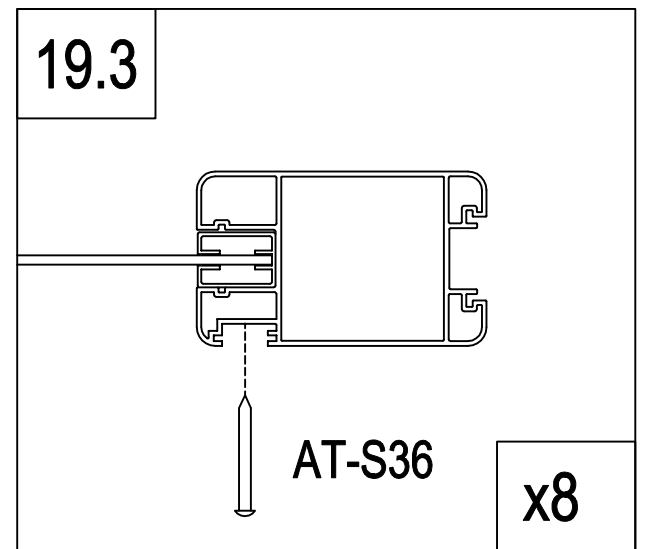
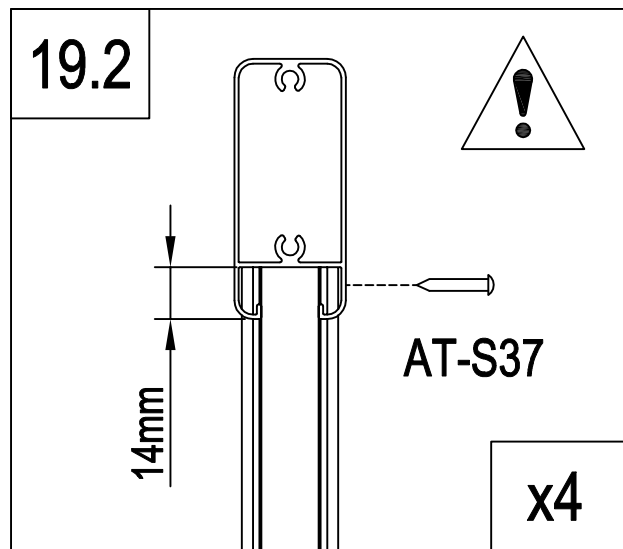
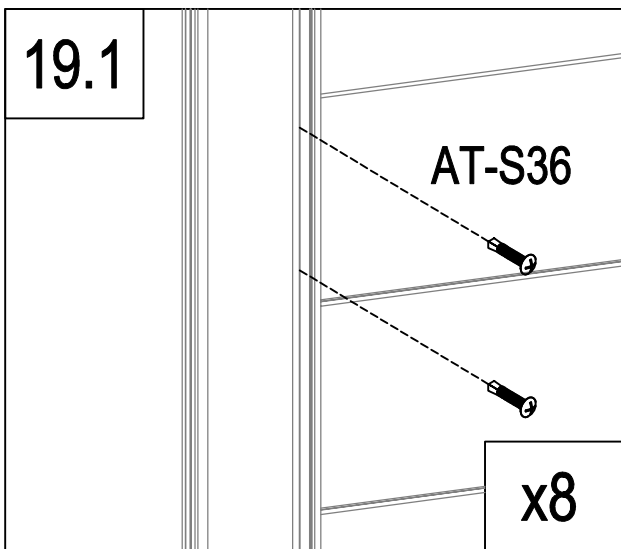
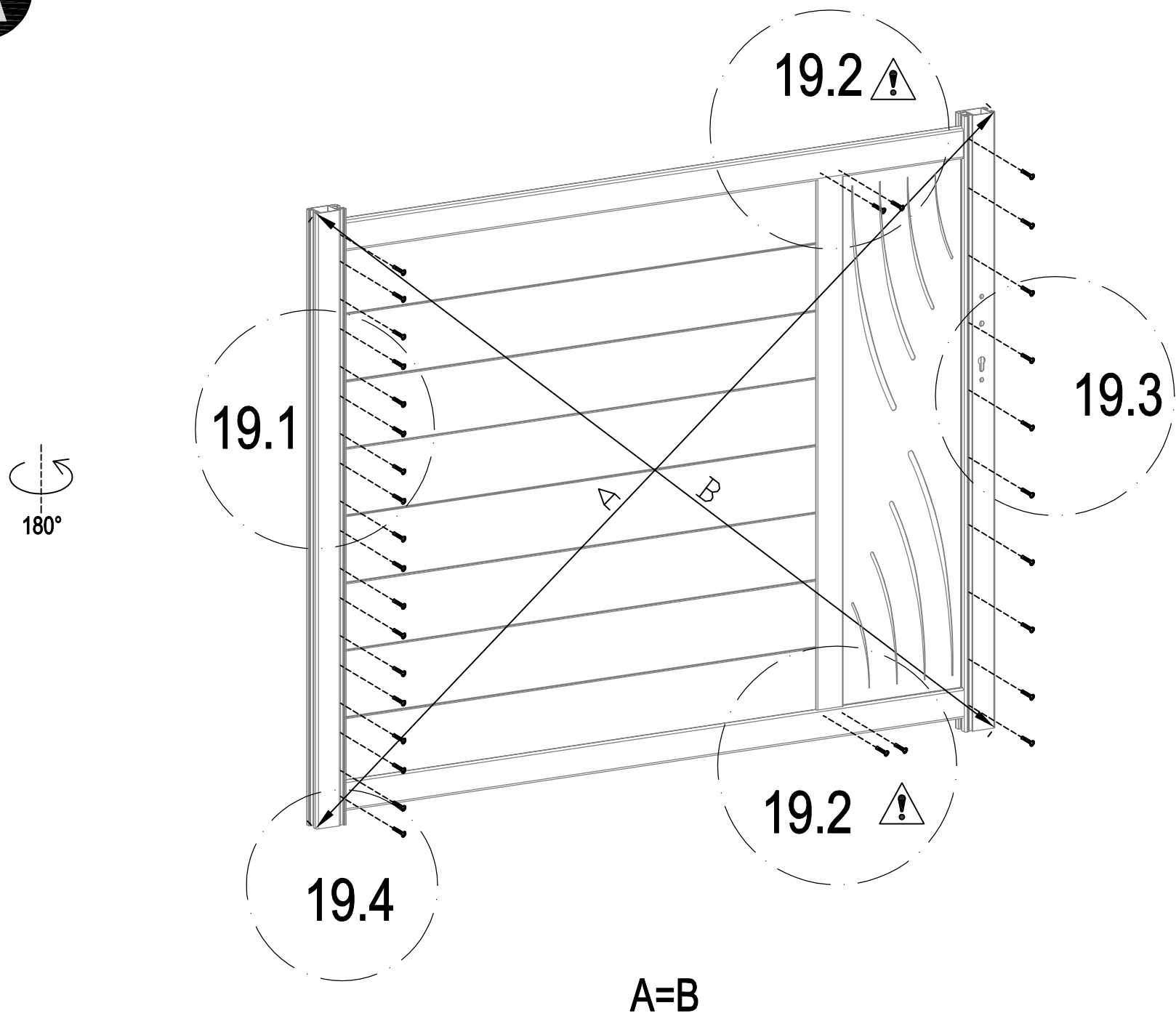
**A**


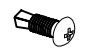


	CK-A2	1
	Dr-28	2
	AT-S33	4

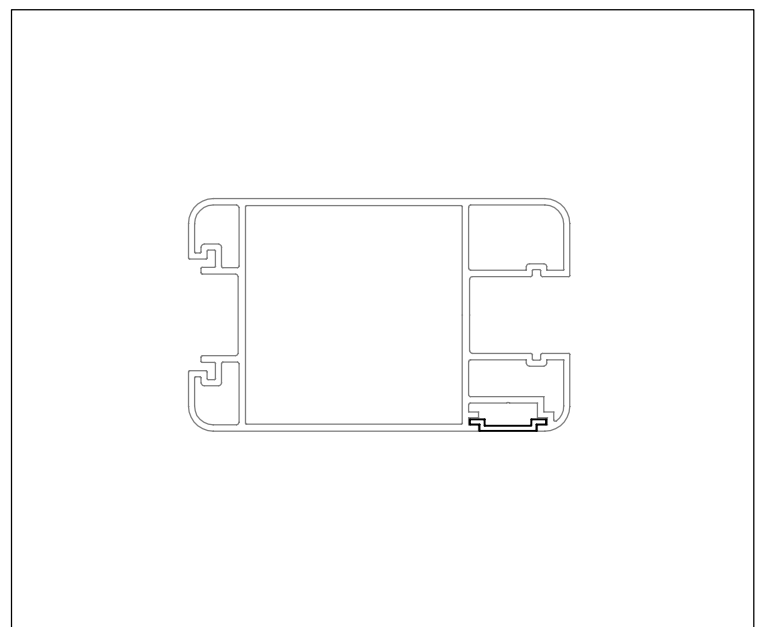
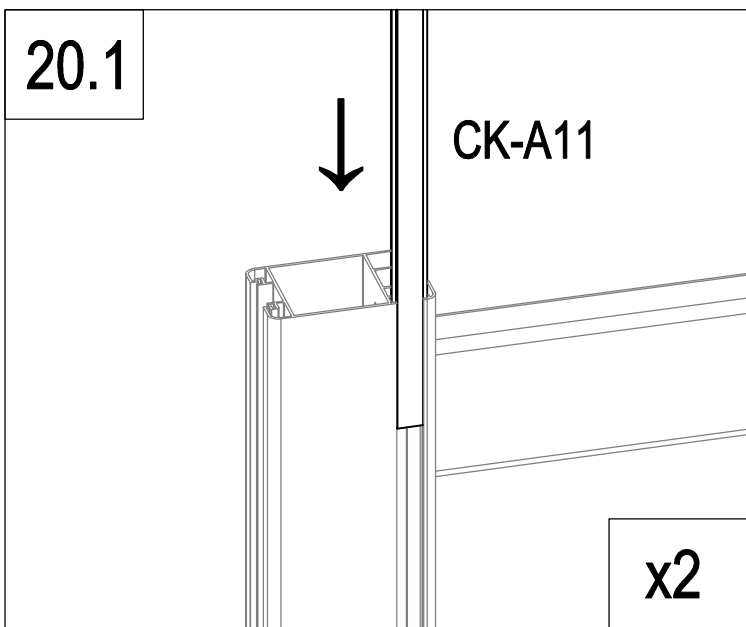
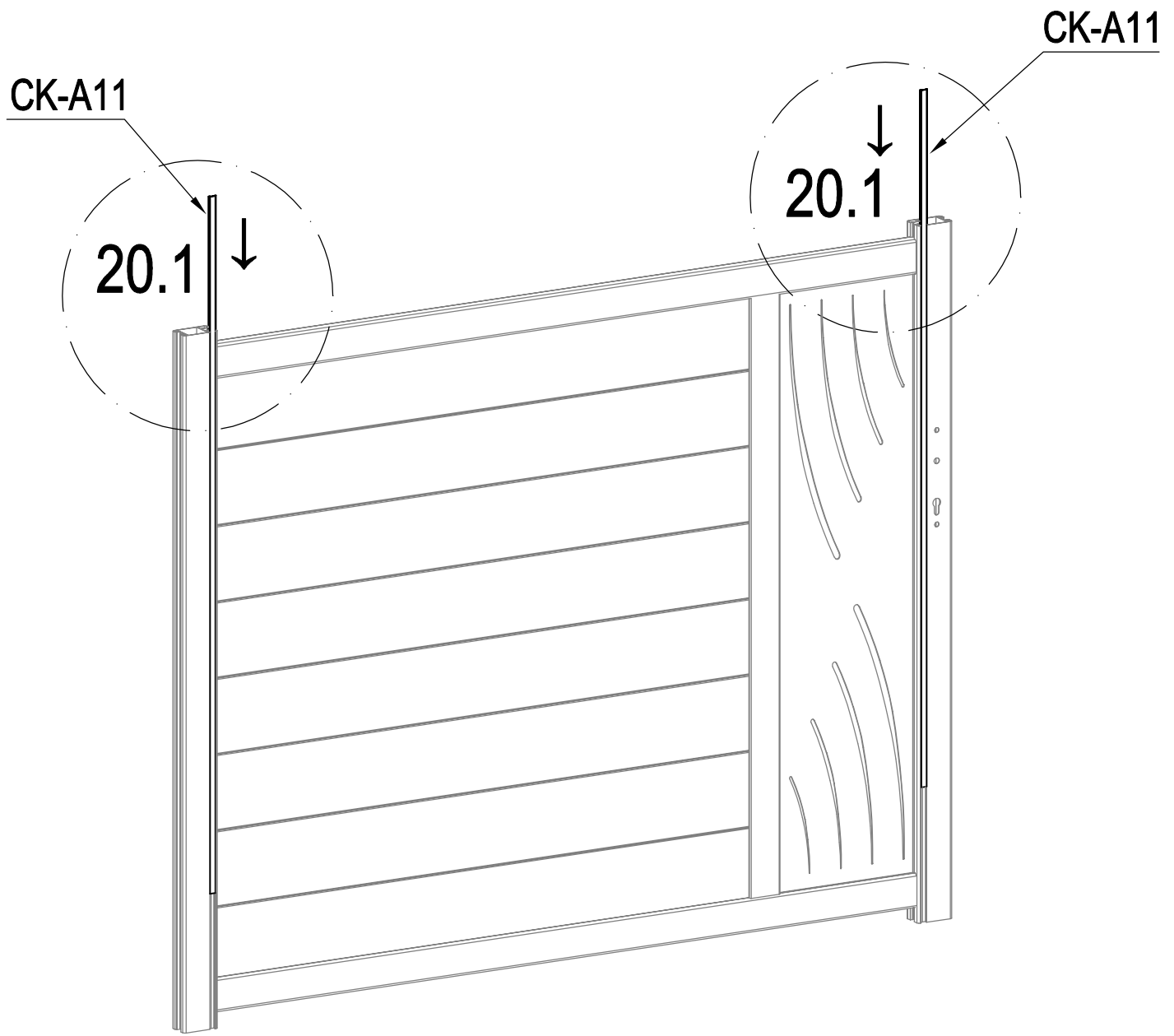


**A**



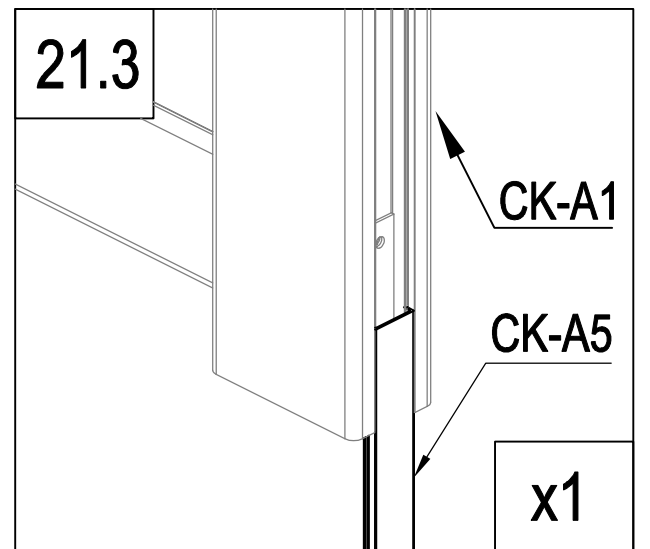
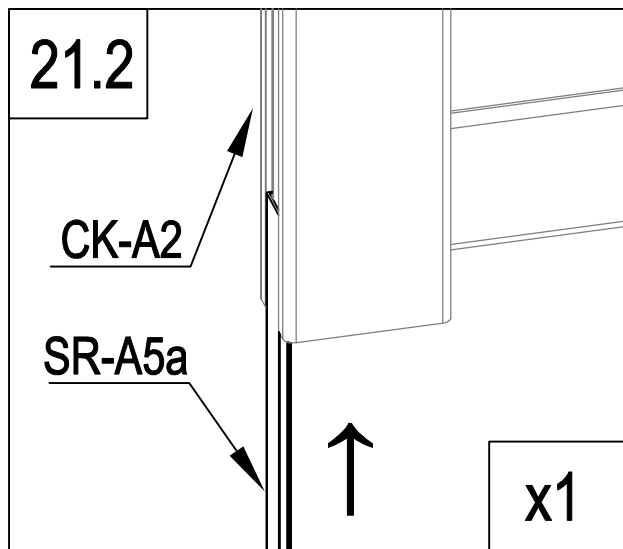
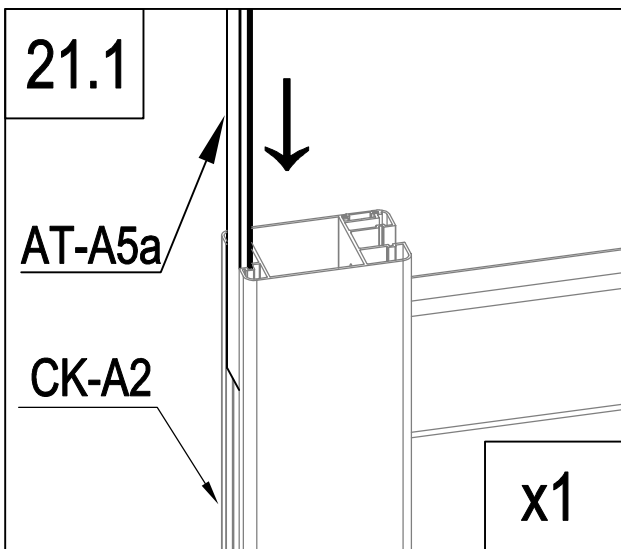
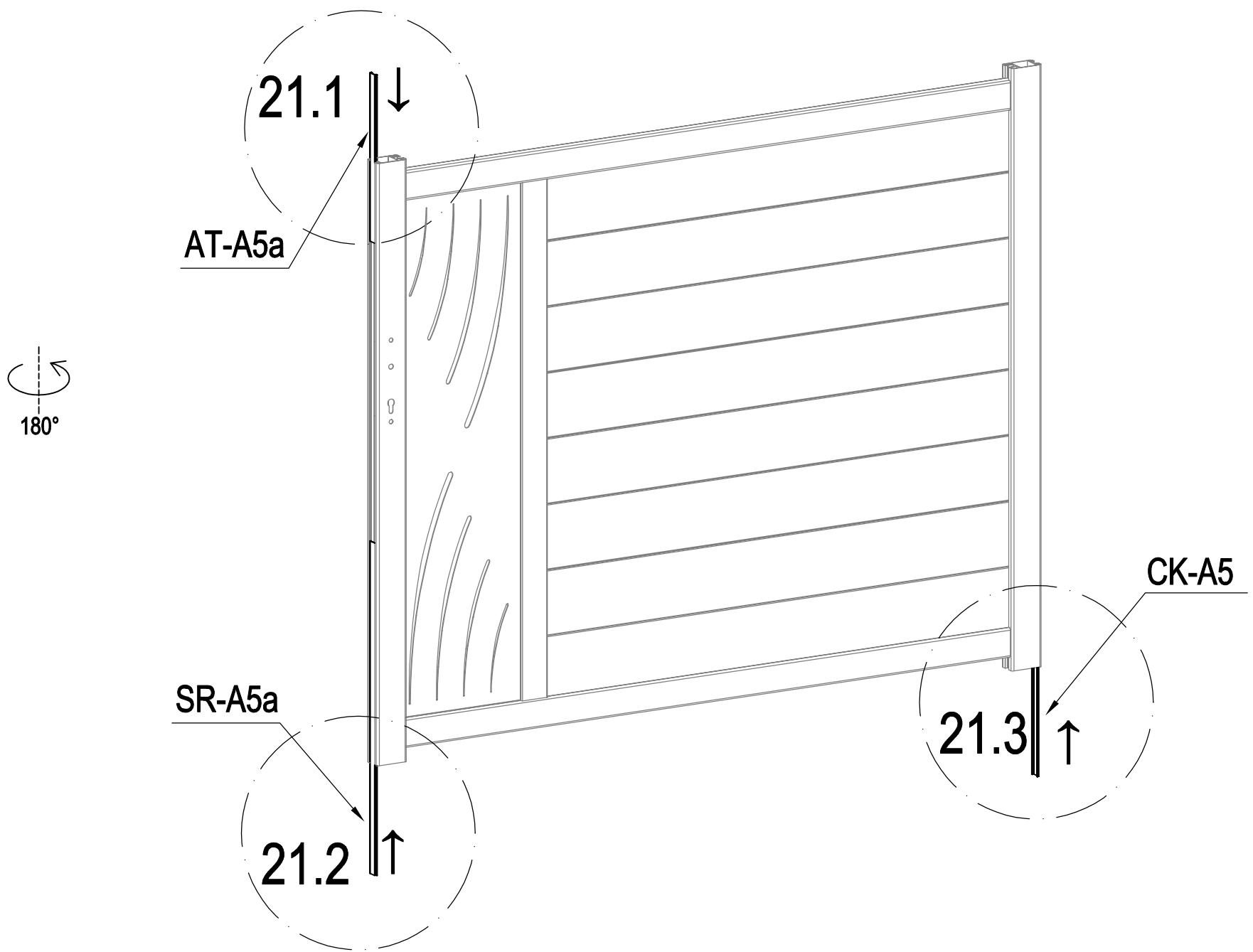
	AT-S36	28
	AT-S37	4

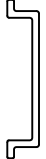
A

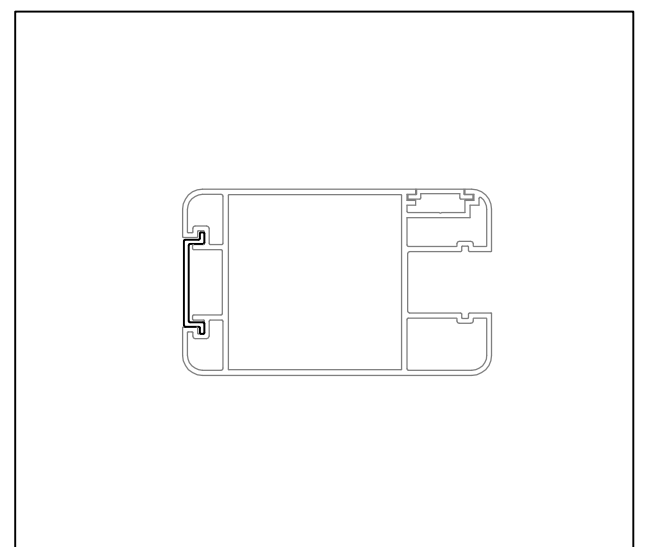


	CK-A11	2
---	--------	---

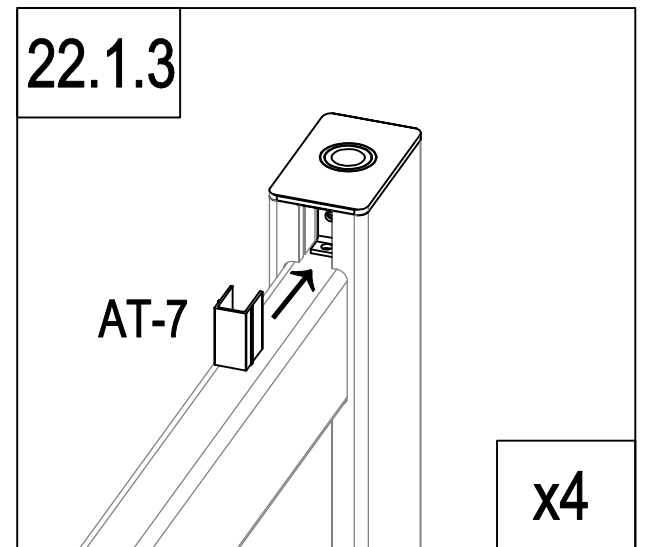
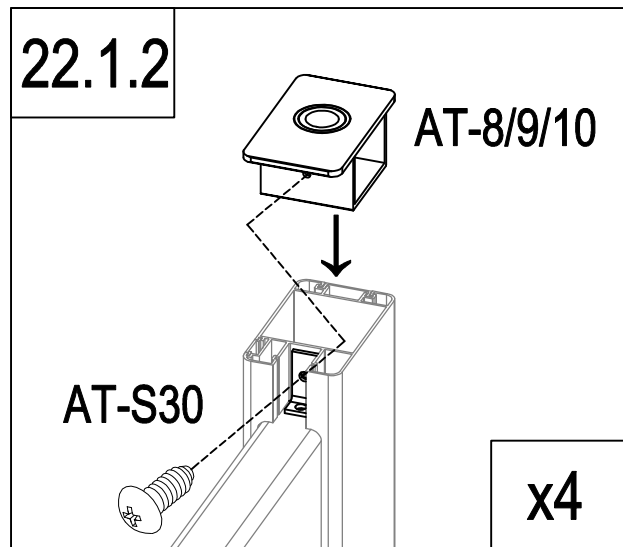
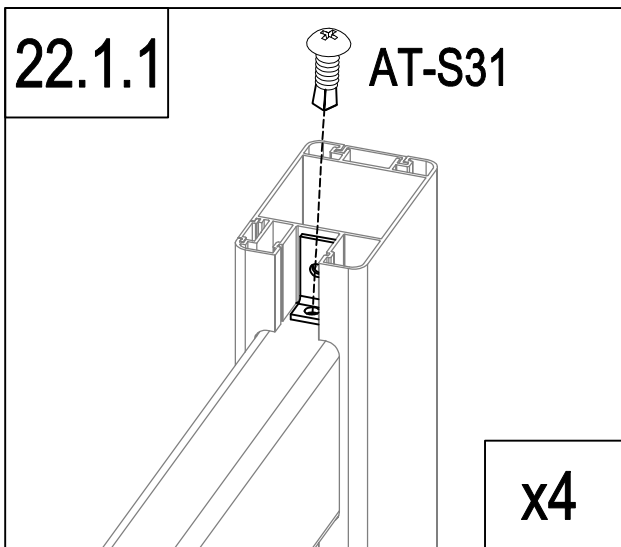
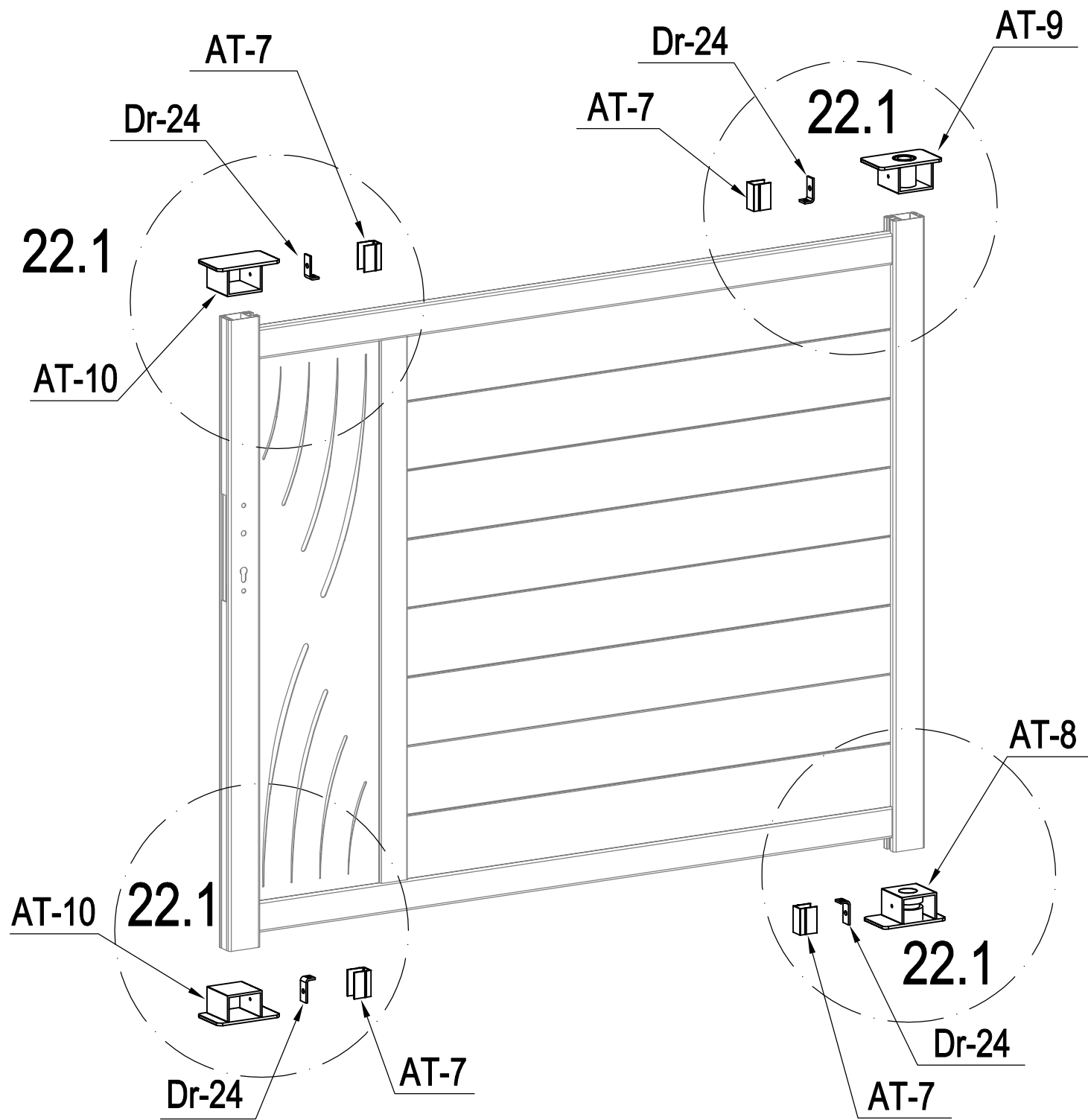
**A**



	CK-A5	1
	AT-A5a	1
	SR-A5a	1



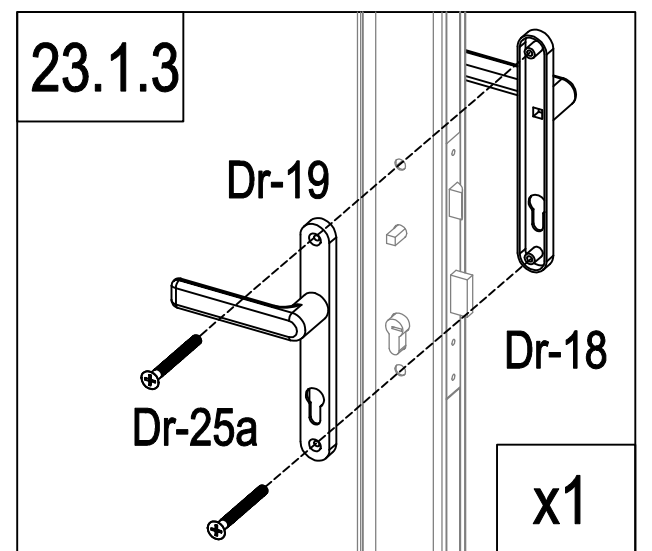
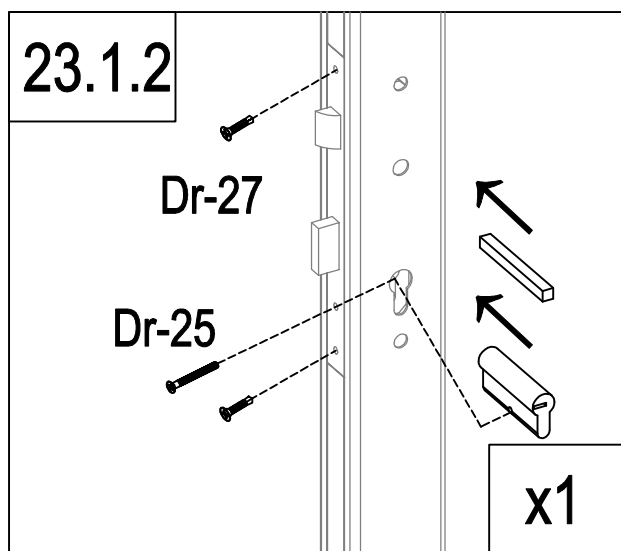
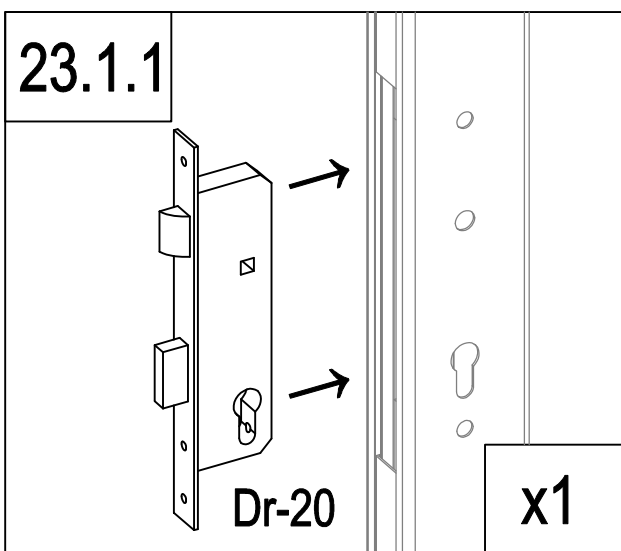
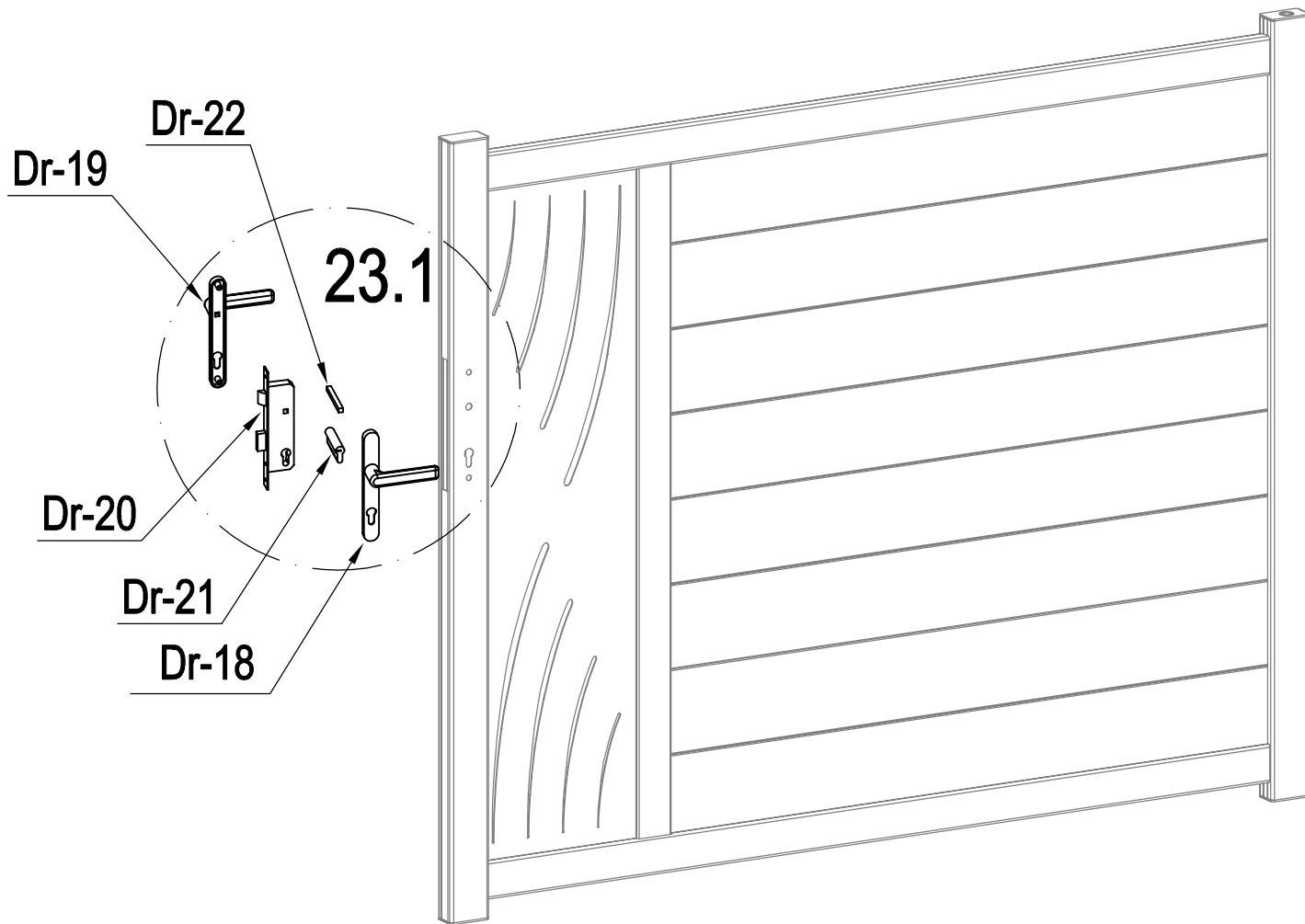
**A**



	AT-8	1
	AT-9	1
	AT-10	2
	Dr-24	4

	AT-7	4
	AT-S30	4
	AT-S31	4

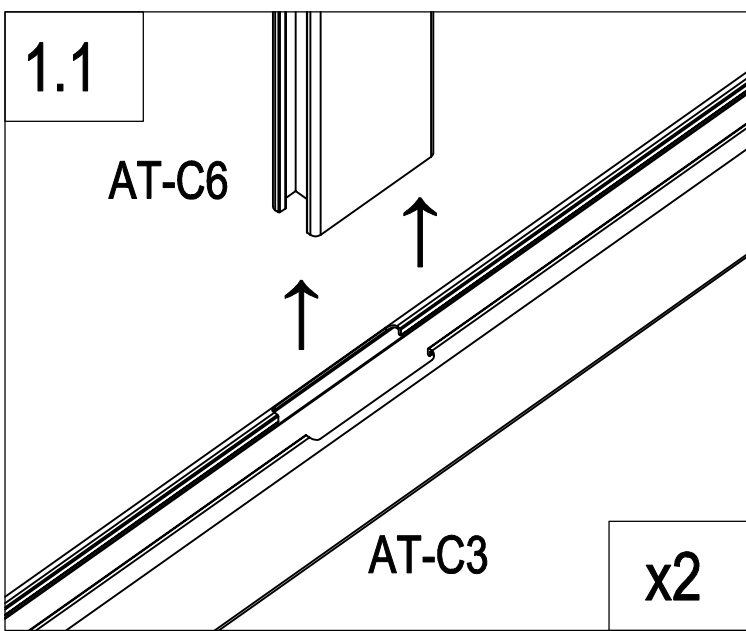
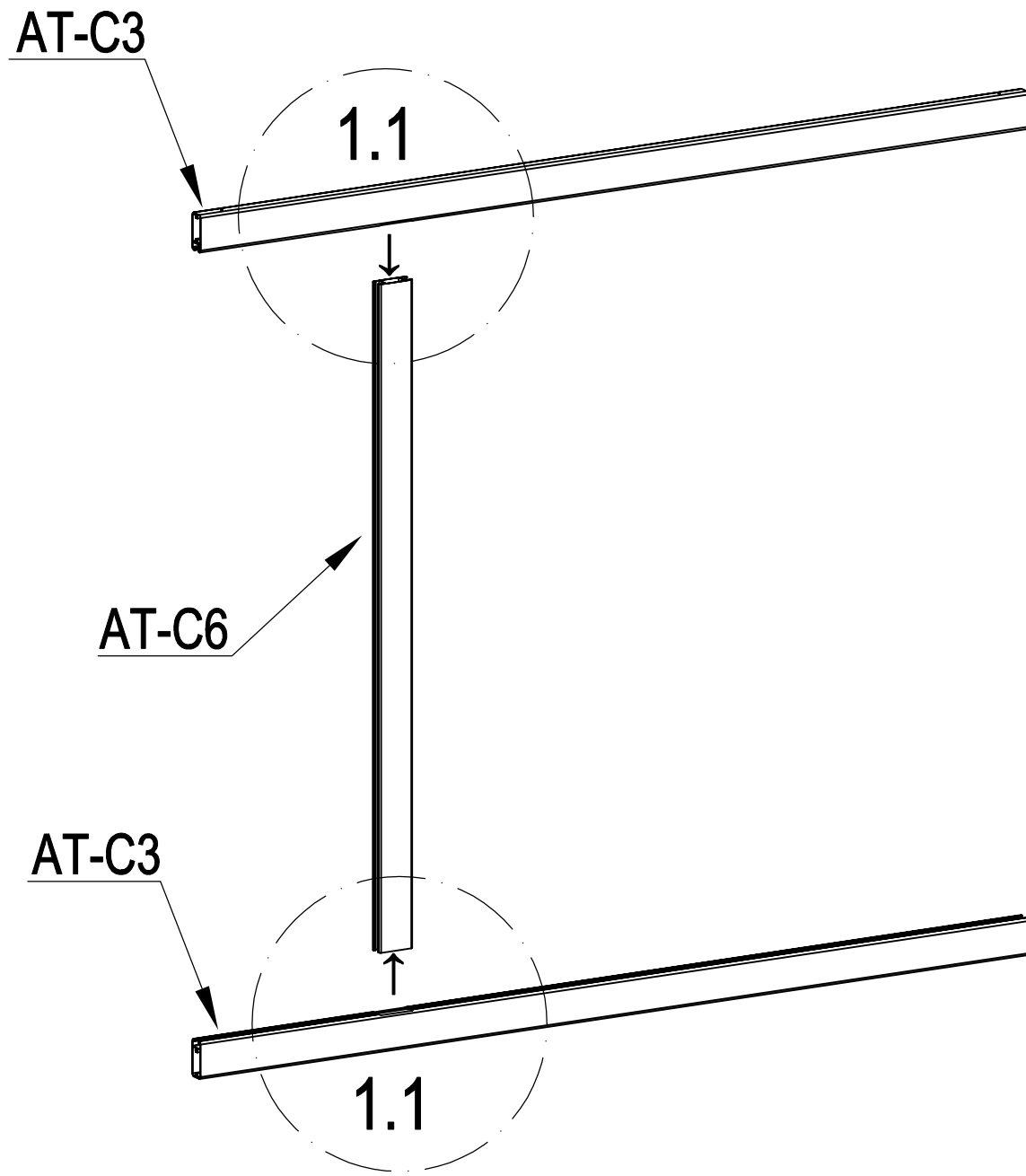
A


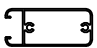


	Dr-20	1
	Dr-21	1
	Dr-22	1
	Dr-25	1

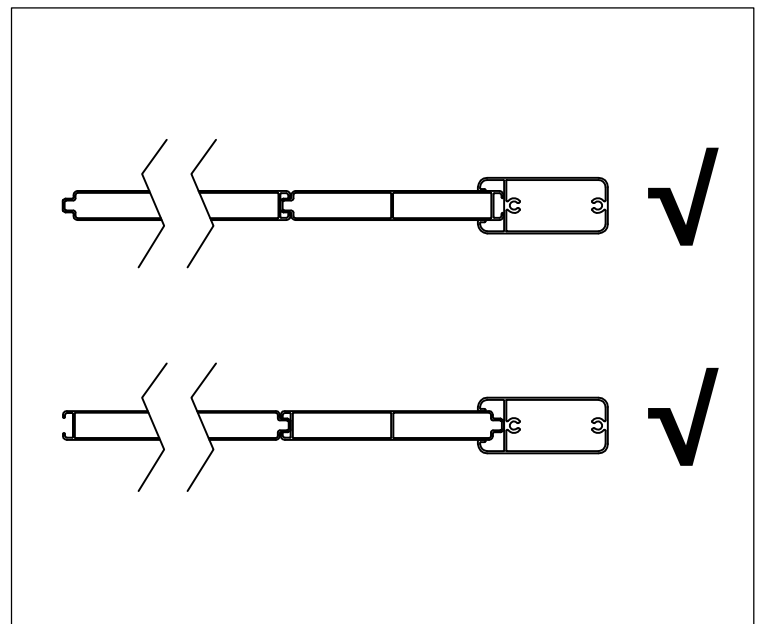
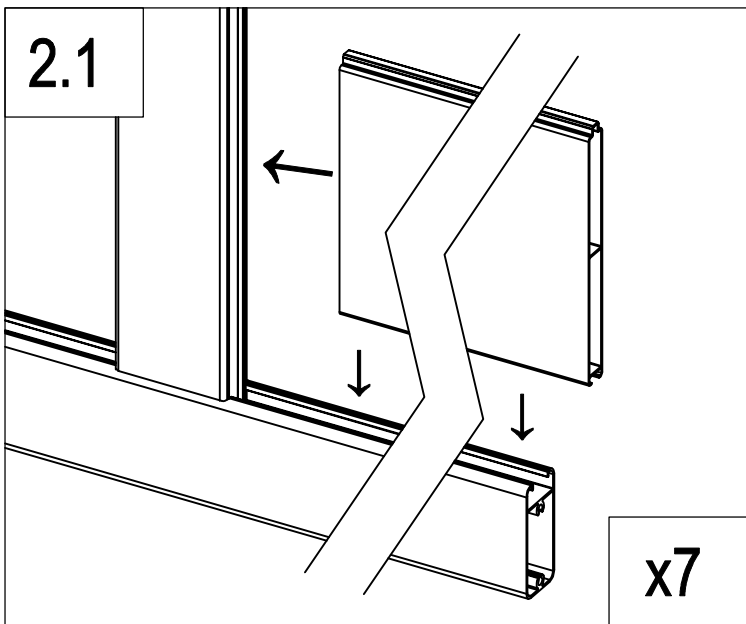
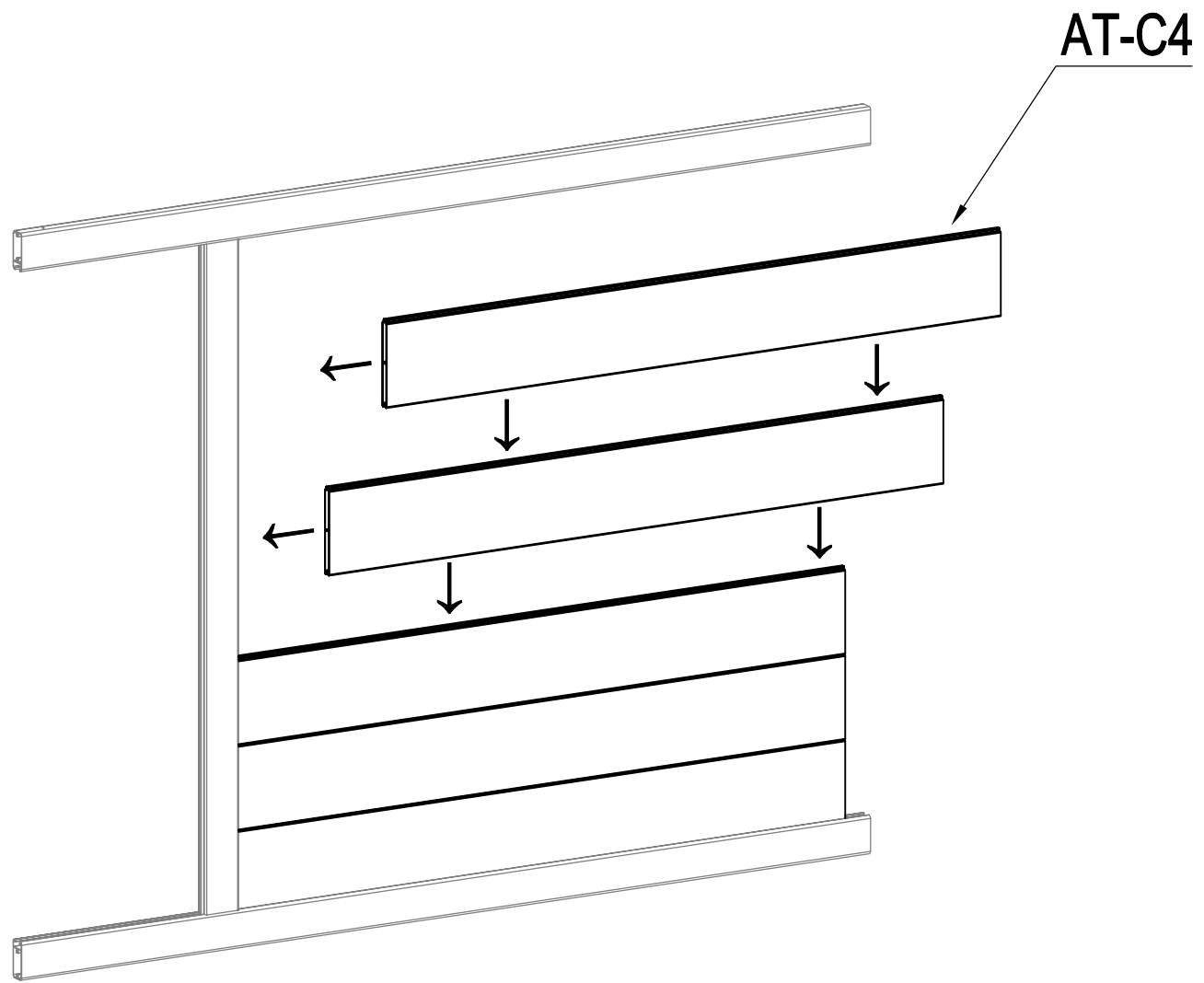
	Dr-18	1
	Dr-19	1
	Dr-25a	2
	Dr-27	2

**B**



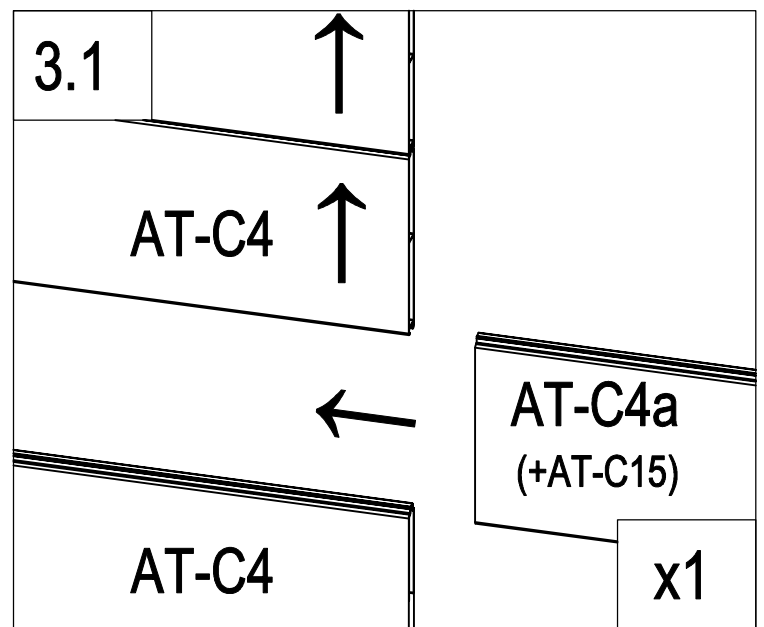
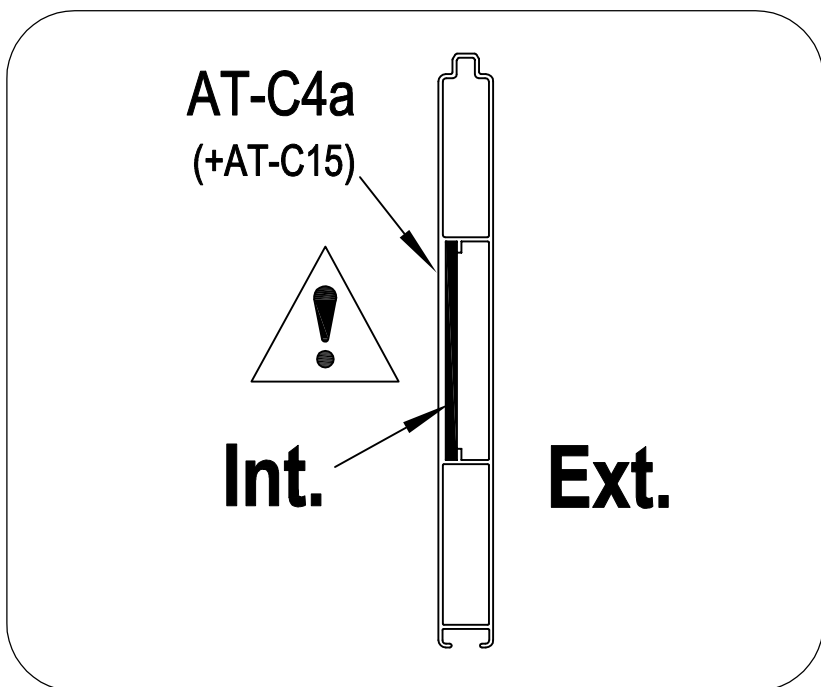
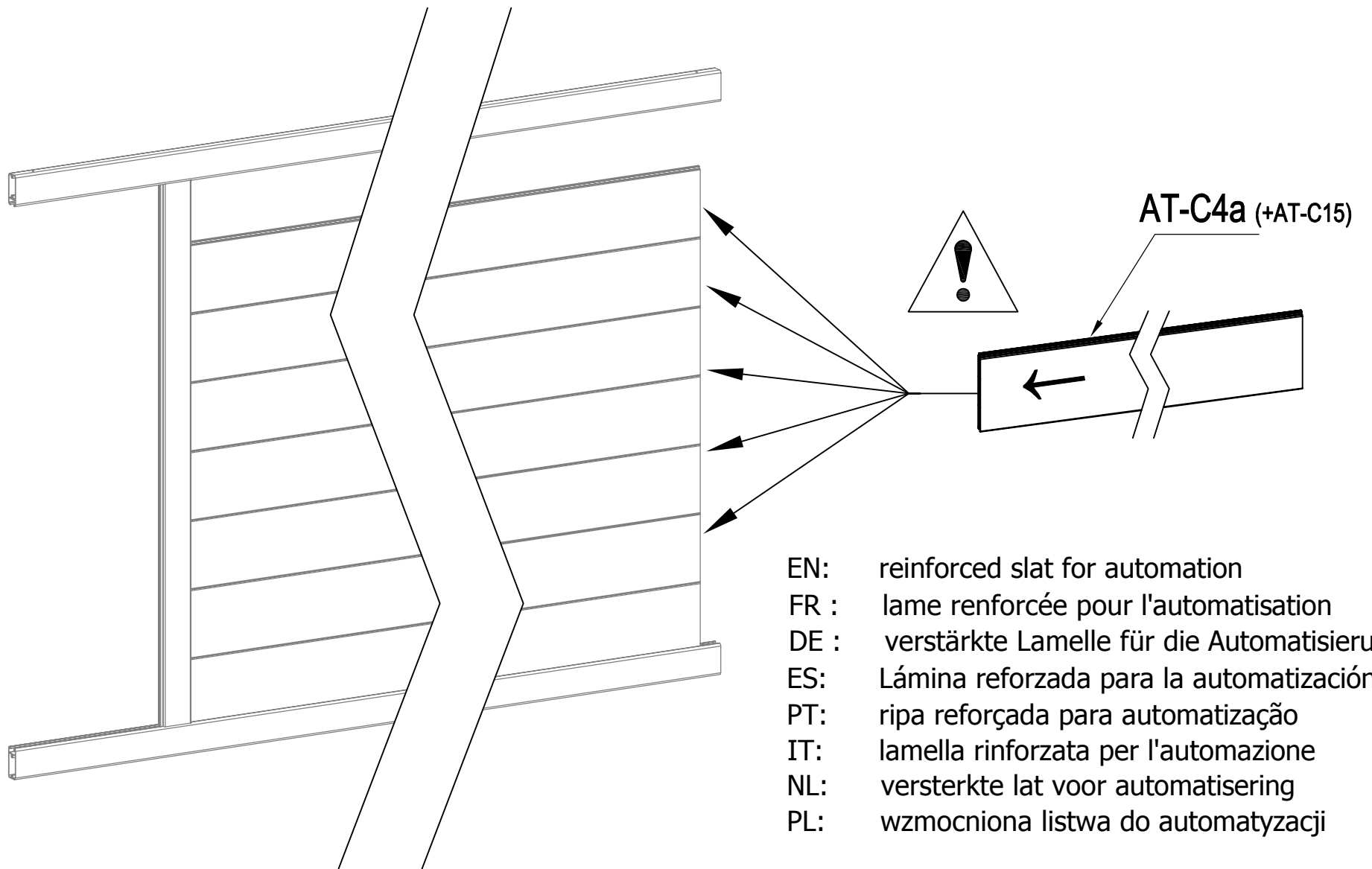
	AT-C6	1
	AT-C3	2


**B**



	AT-C4	7
---	-------	---

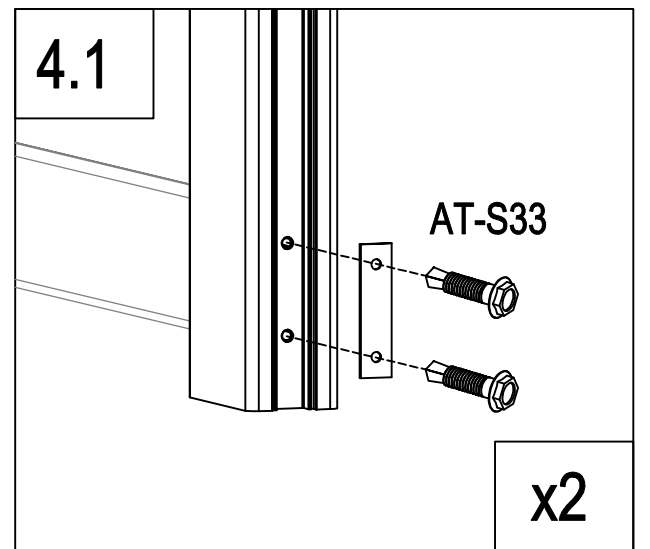
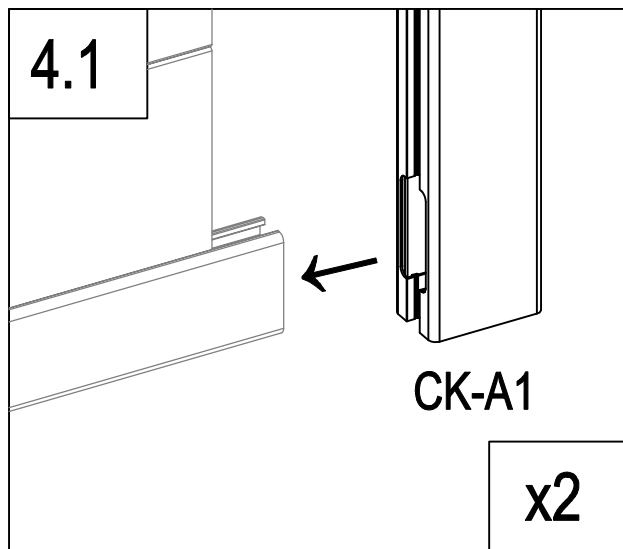
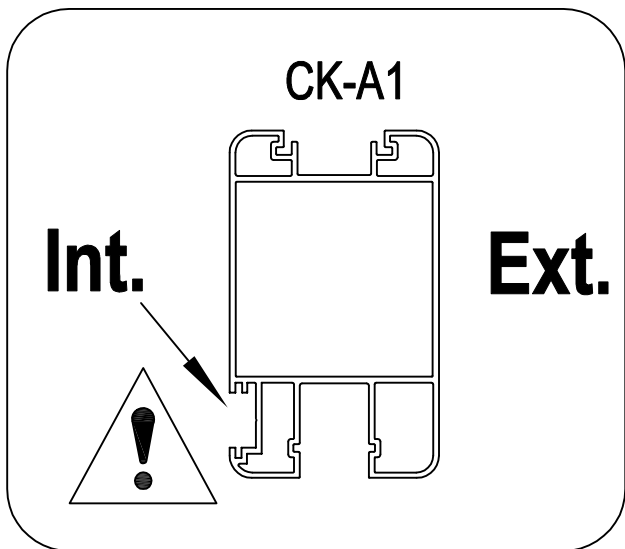
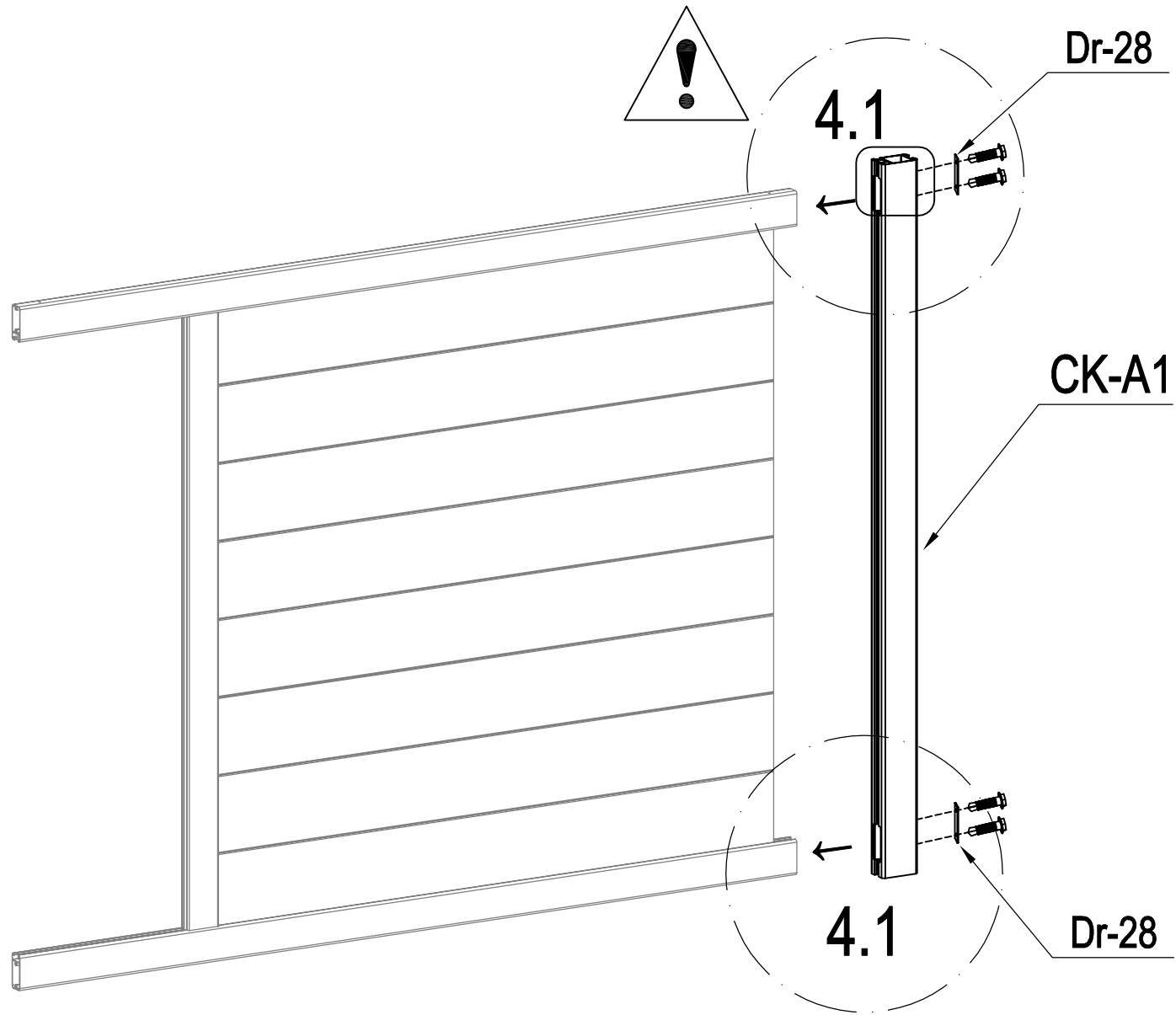
**B**

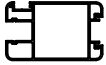




	AT-C4a (+AT-C15)	1
---	------------------	---



**B**



	CK-A1	1
	Dr-28	2
	AT-S33	4

# B

EN :you can flip and switch the direction of this plate to personalize your gate

FR: vous pouvez retourner et changer la direction de cette plaque pour personnaliser votre portail

DE: Sie können dieses Schild umdrehen und die Richtung wechseln, um Ihr Tor zu personalisieren.

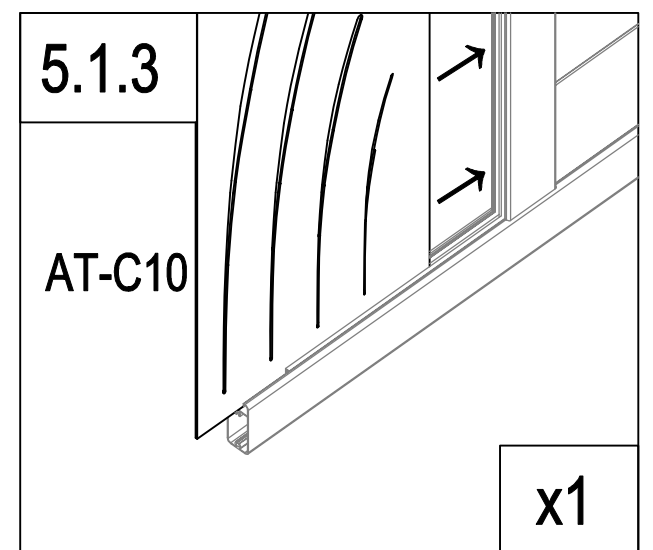
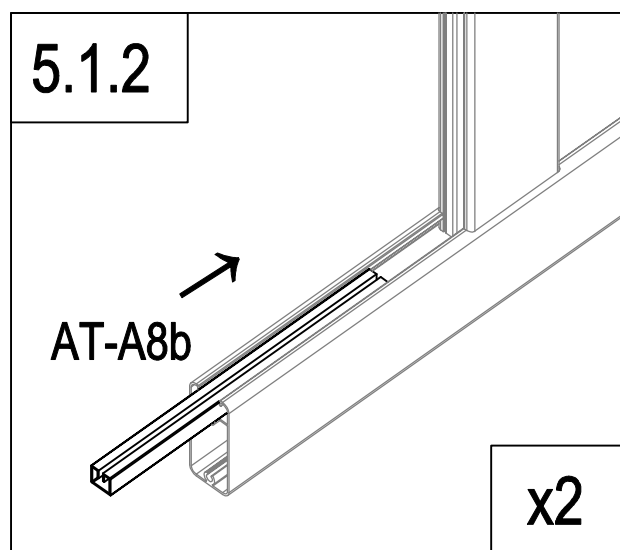
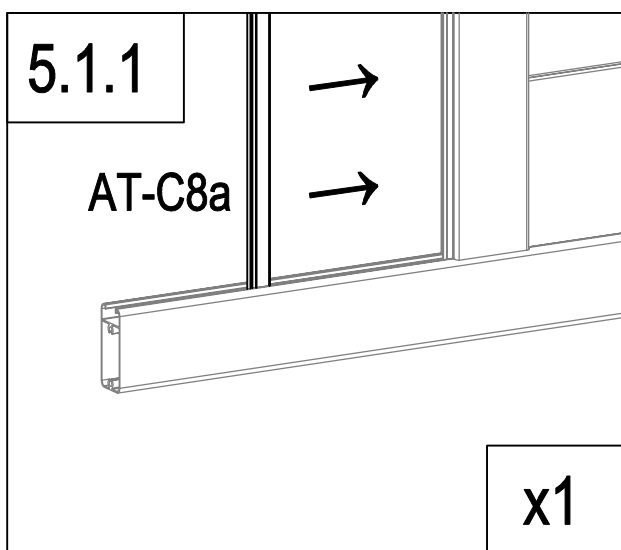
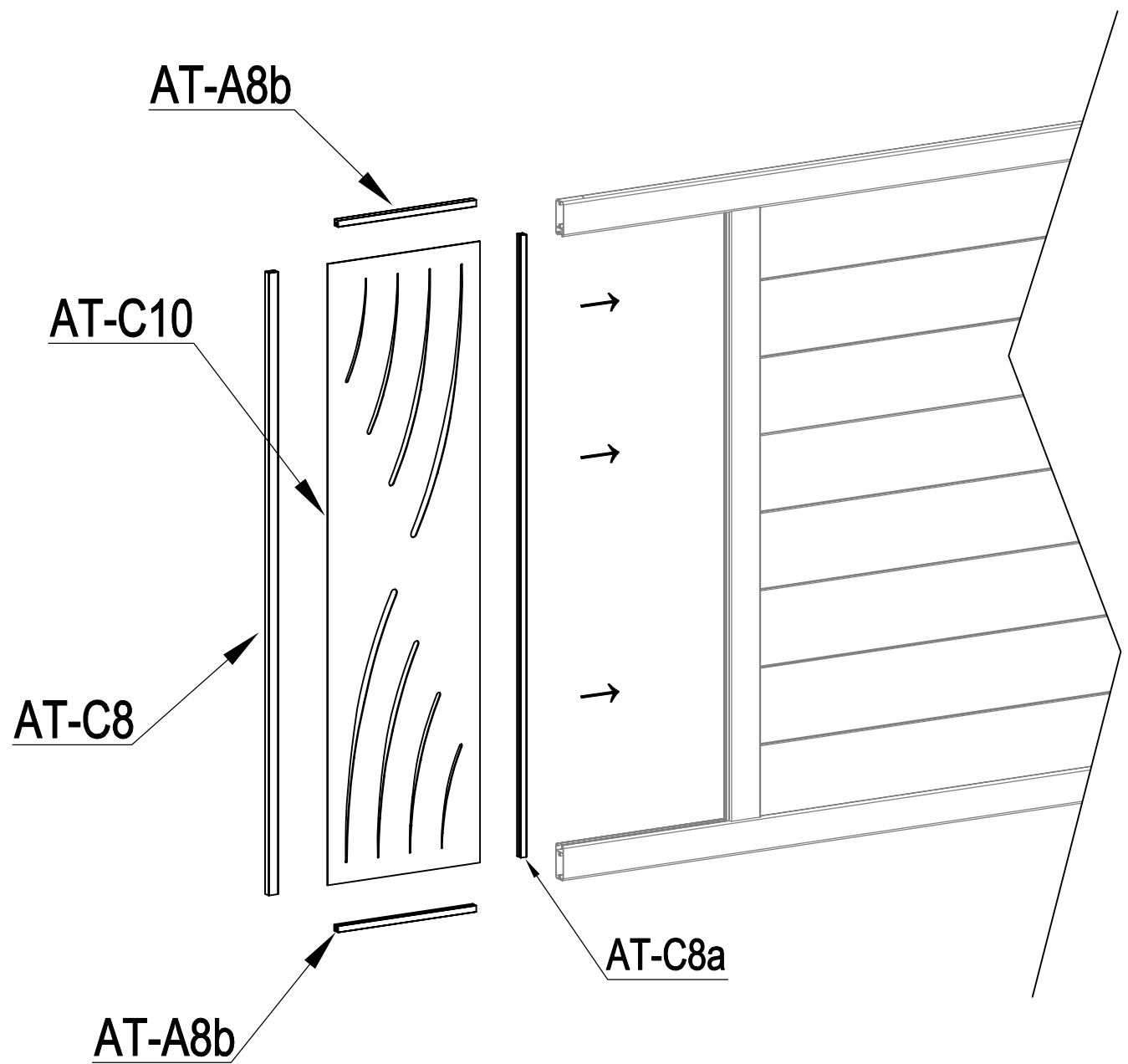
ES: puedes girar y cambiar la dirección de esta placa para personalizar tu puerta

PT: pode virar e mudar a direção desta placa para personalizar o seu portão

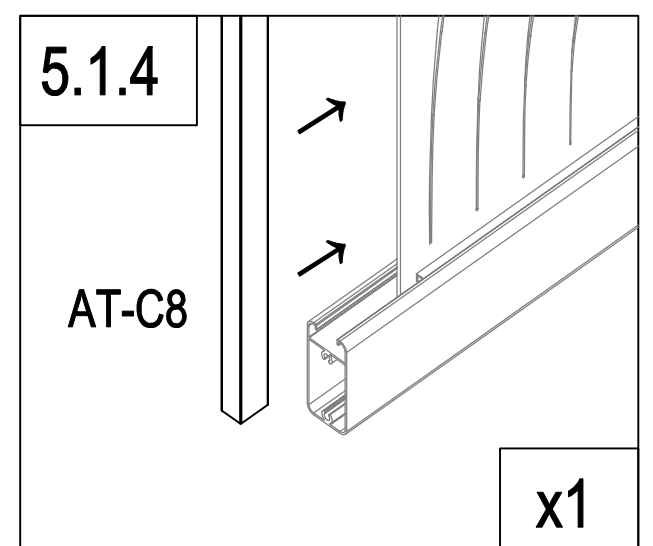
IT: potete capovolgere e cambiare la direzione di questa piastra per personalizzare il vostro cancello

NL: u kunt de richting van deze plaat omdraaien en veranderen om uw poort te verpersoonlijken...

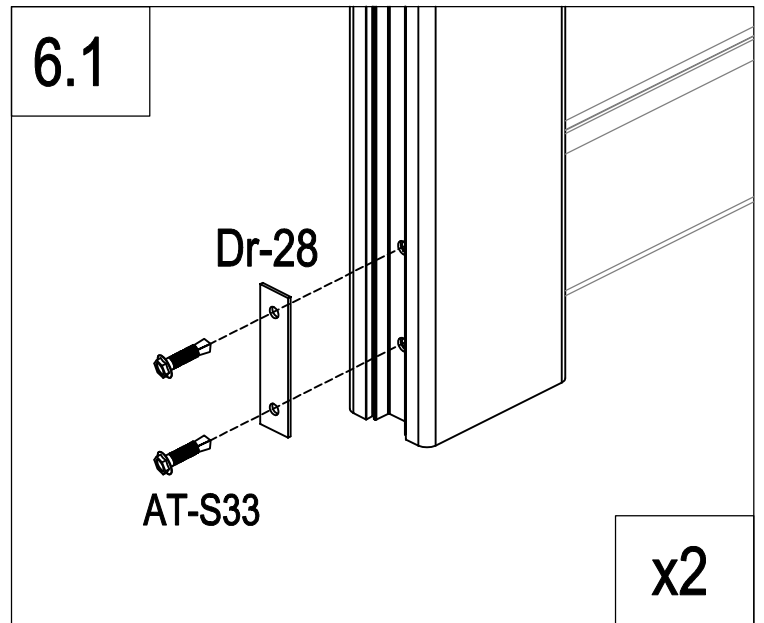
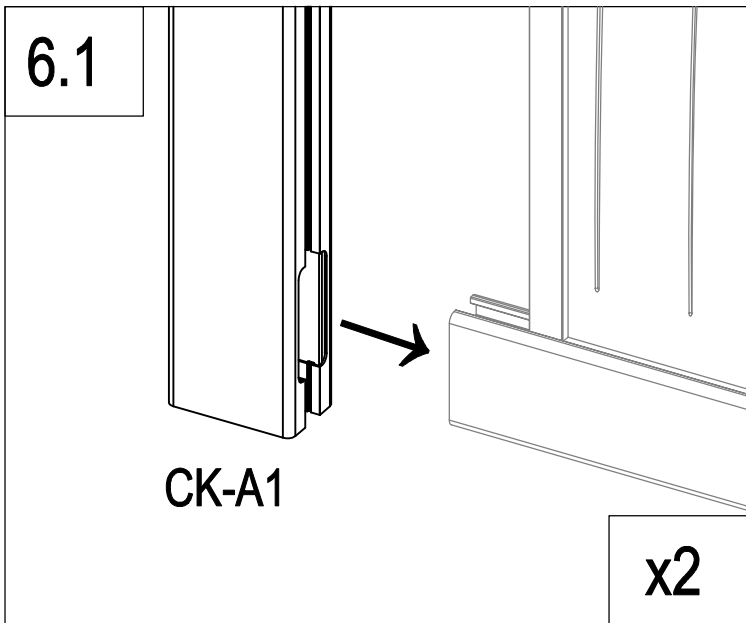
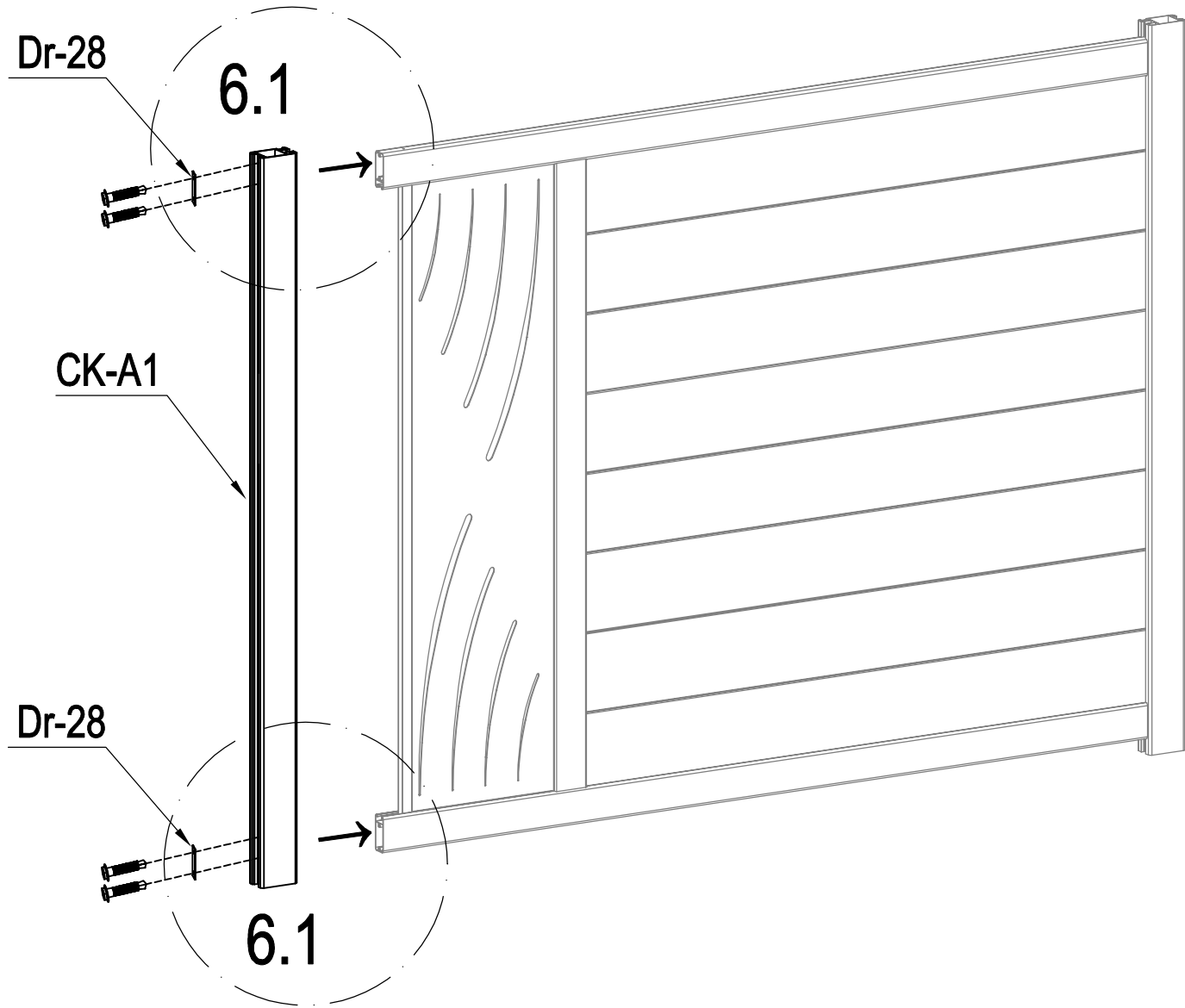
PL: można obrócić i przełączyć kierunek tej płyty, aby spersonalizować bramę.

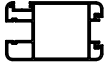




	AT-C8a	1
	AT-A8b	2
	AT-C10	1
	AT-C8	1

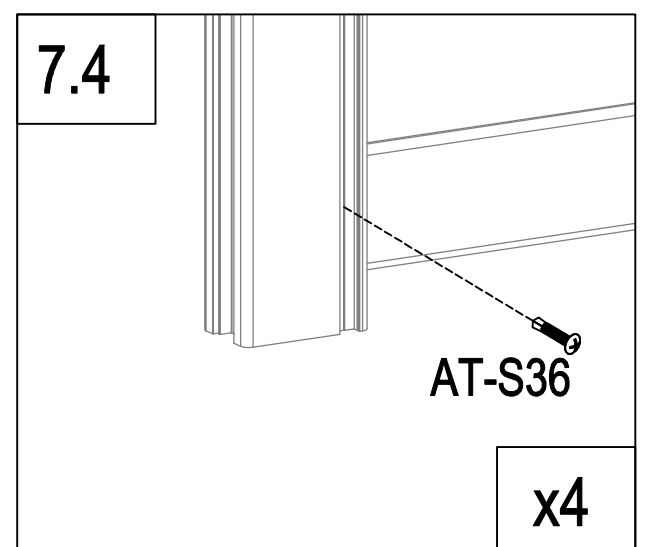
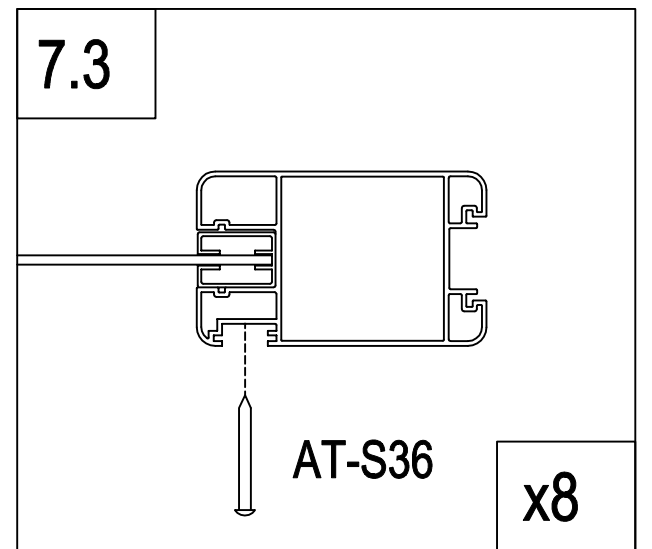
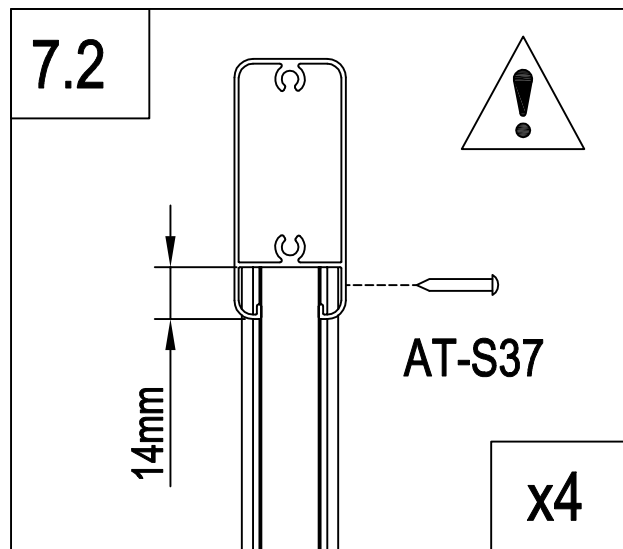
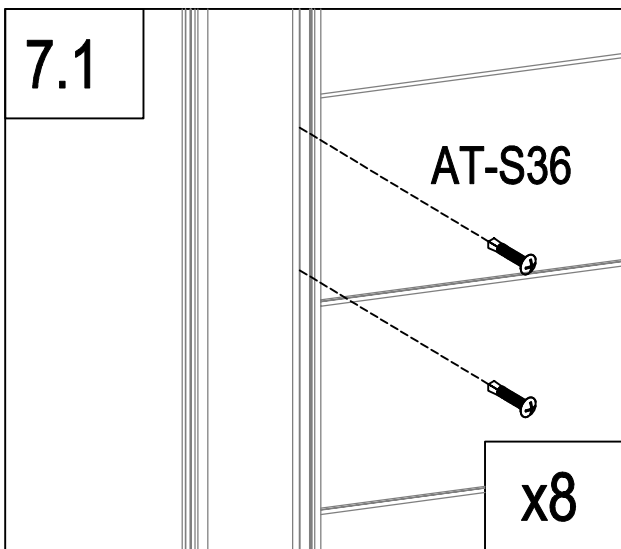
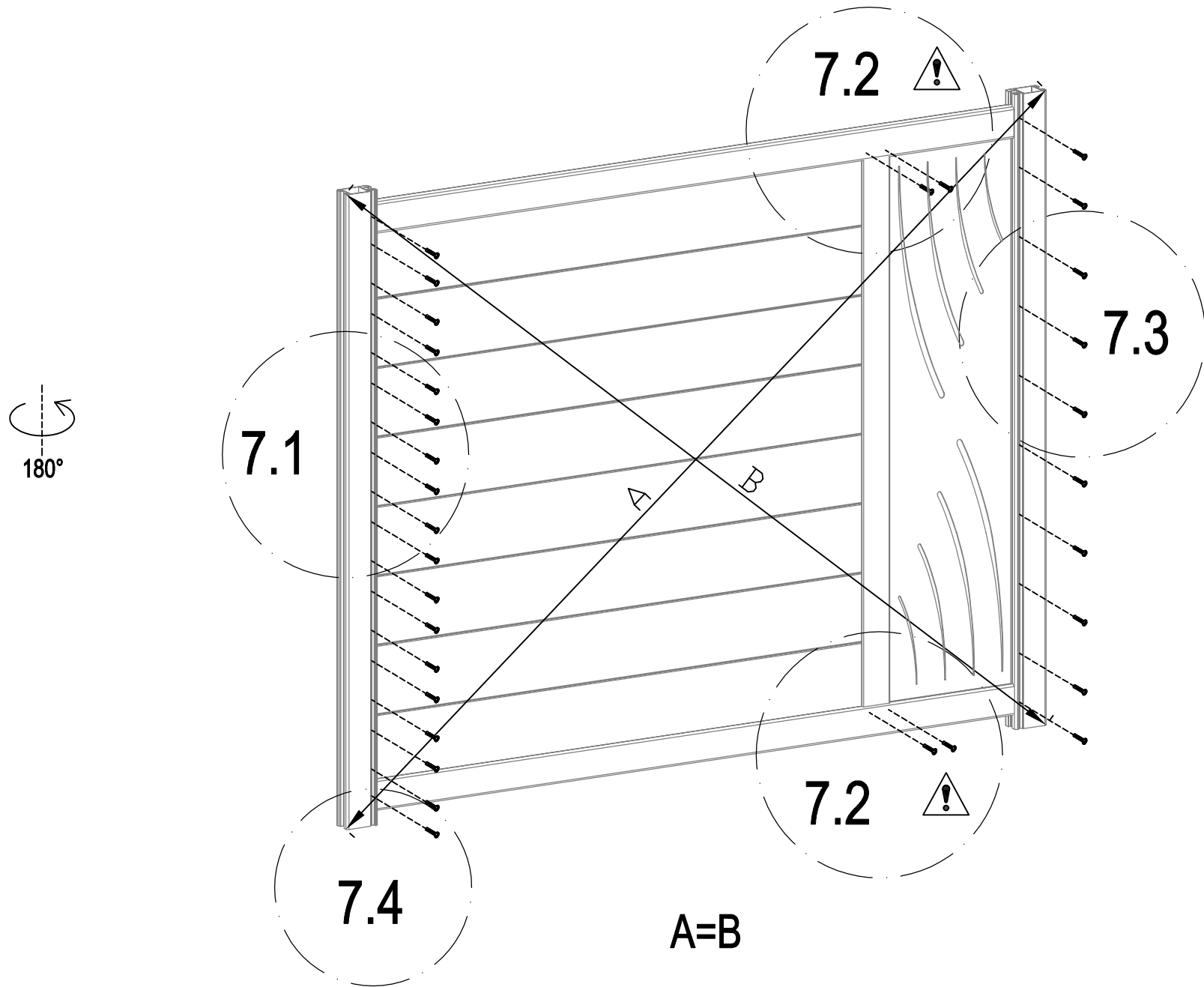



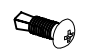
**B**



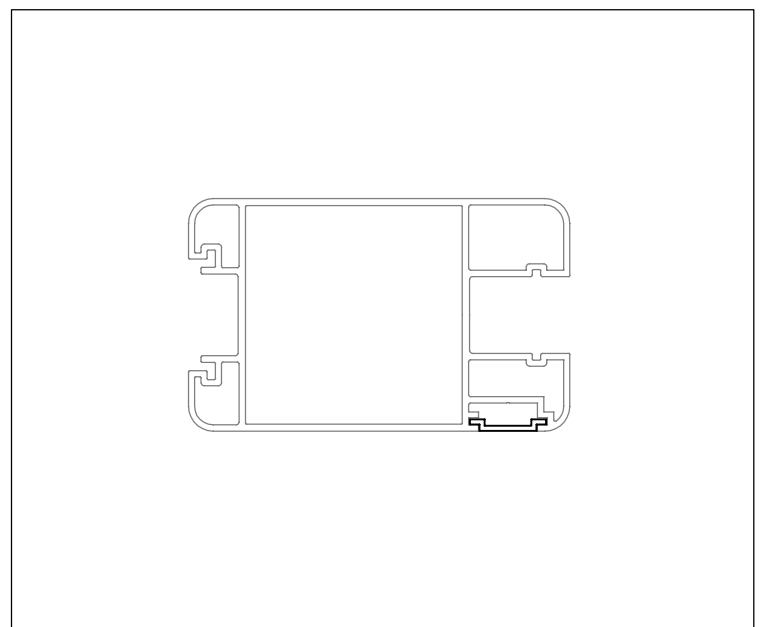
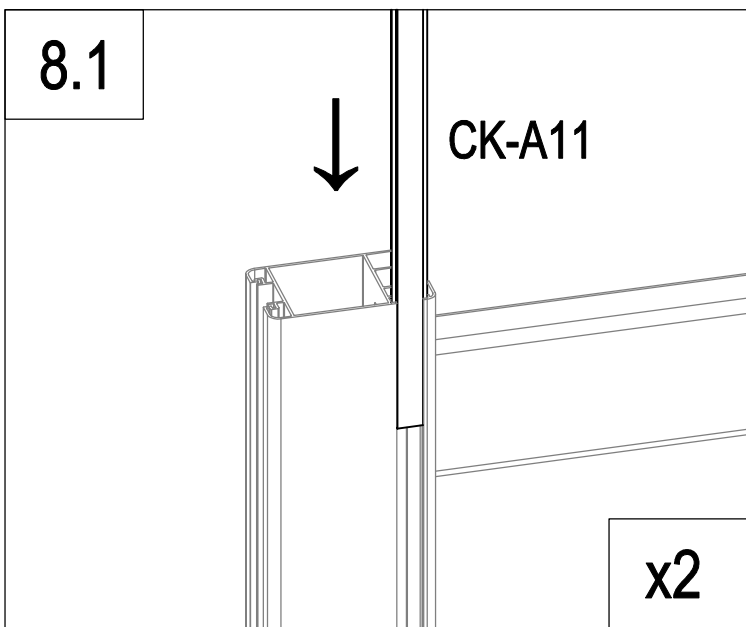
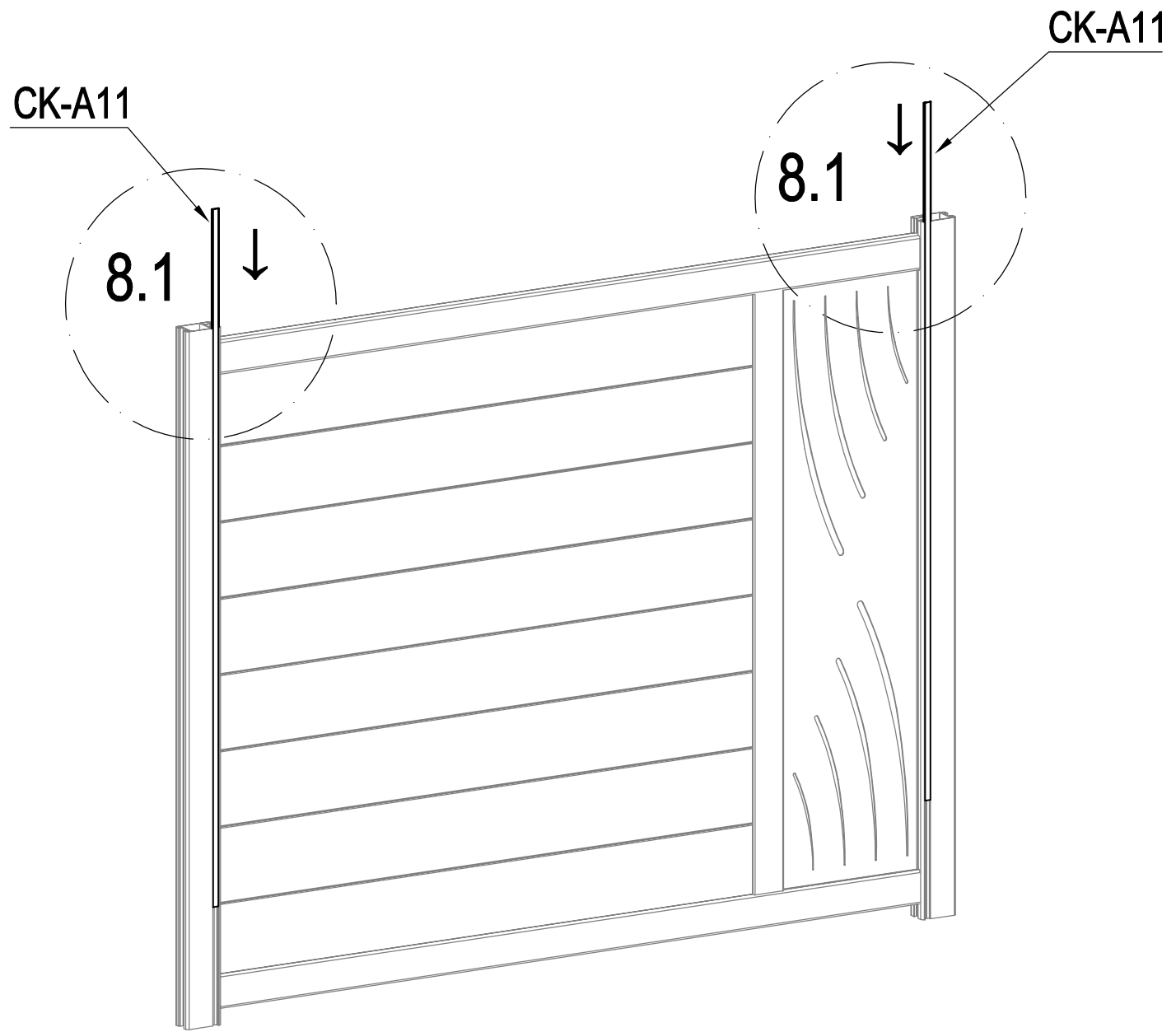
	CK-A1	1
	Dr-28	2
	AT-S33	4

**B**



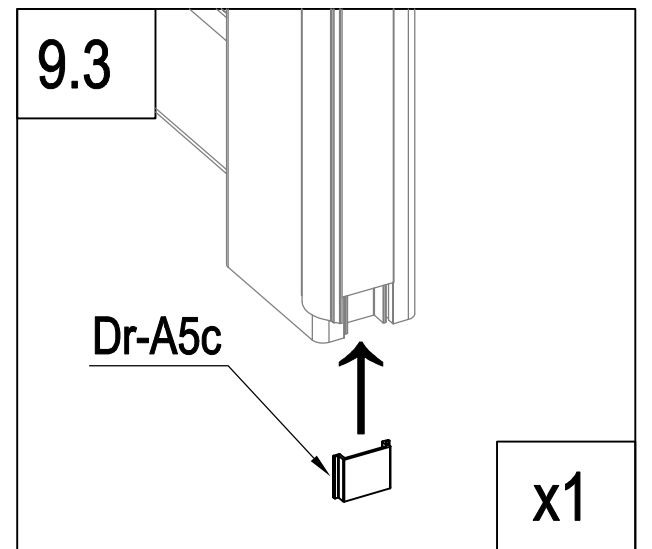
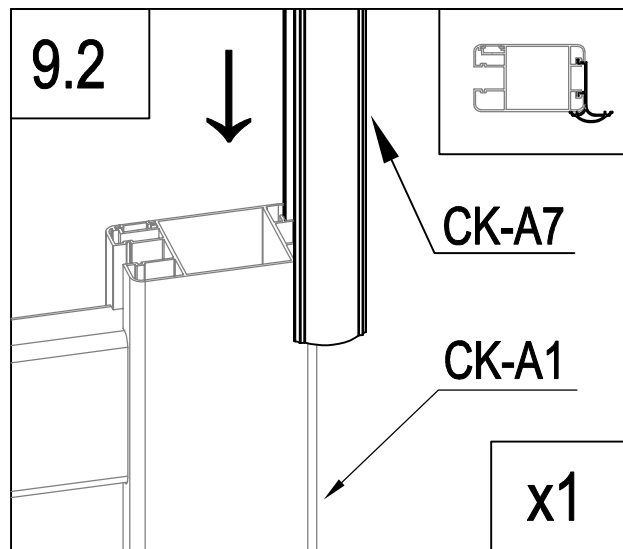
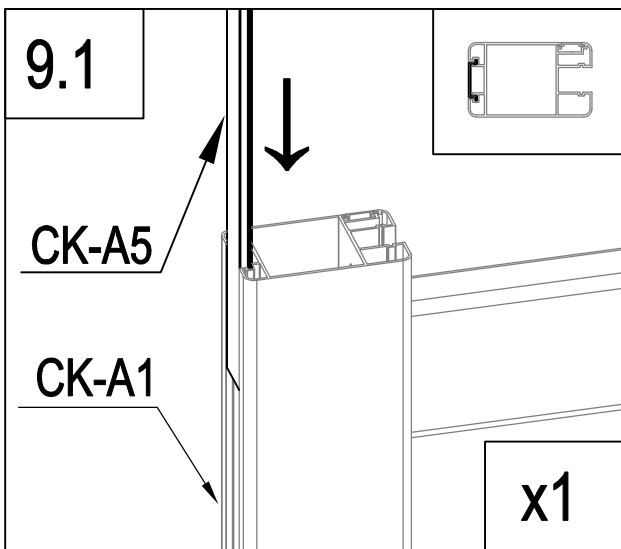
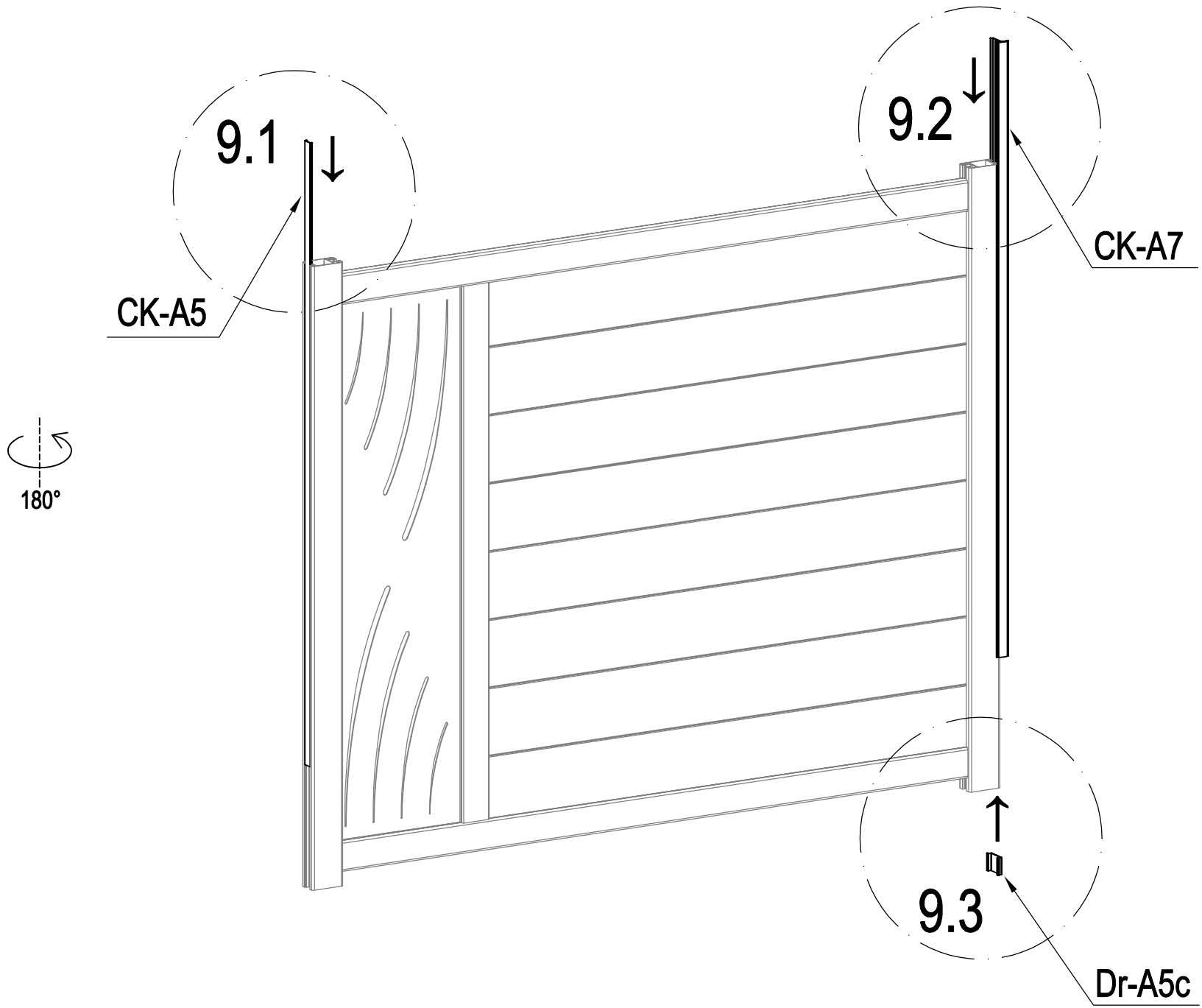
	AT-S36	28
	AT-S37	4

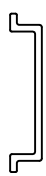

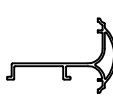
**B**



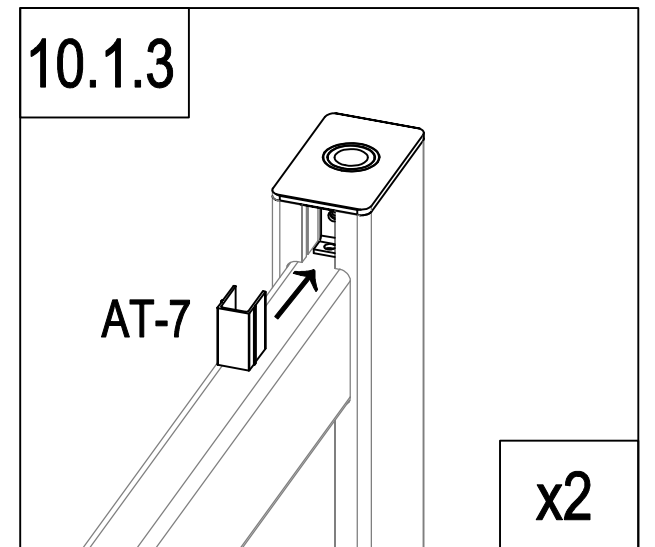
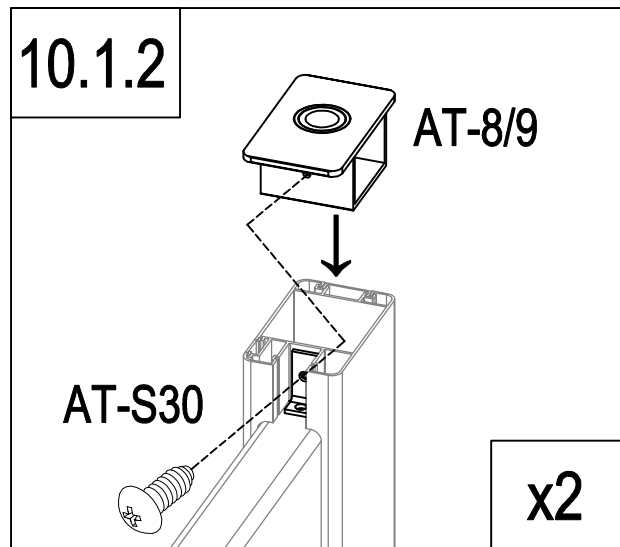
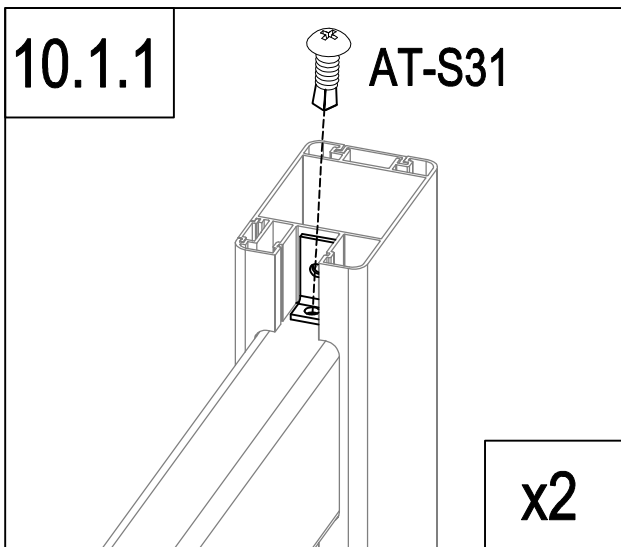
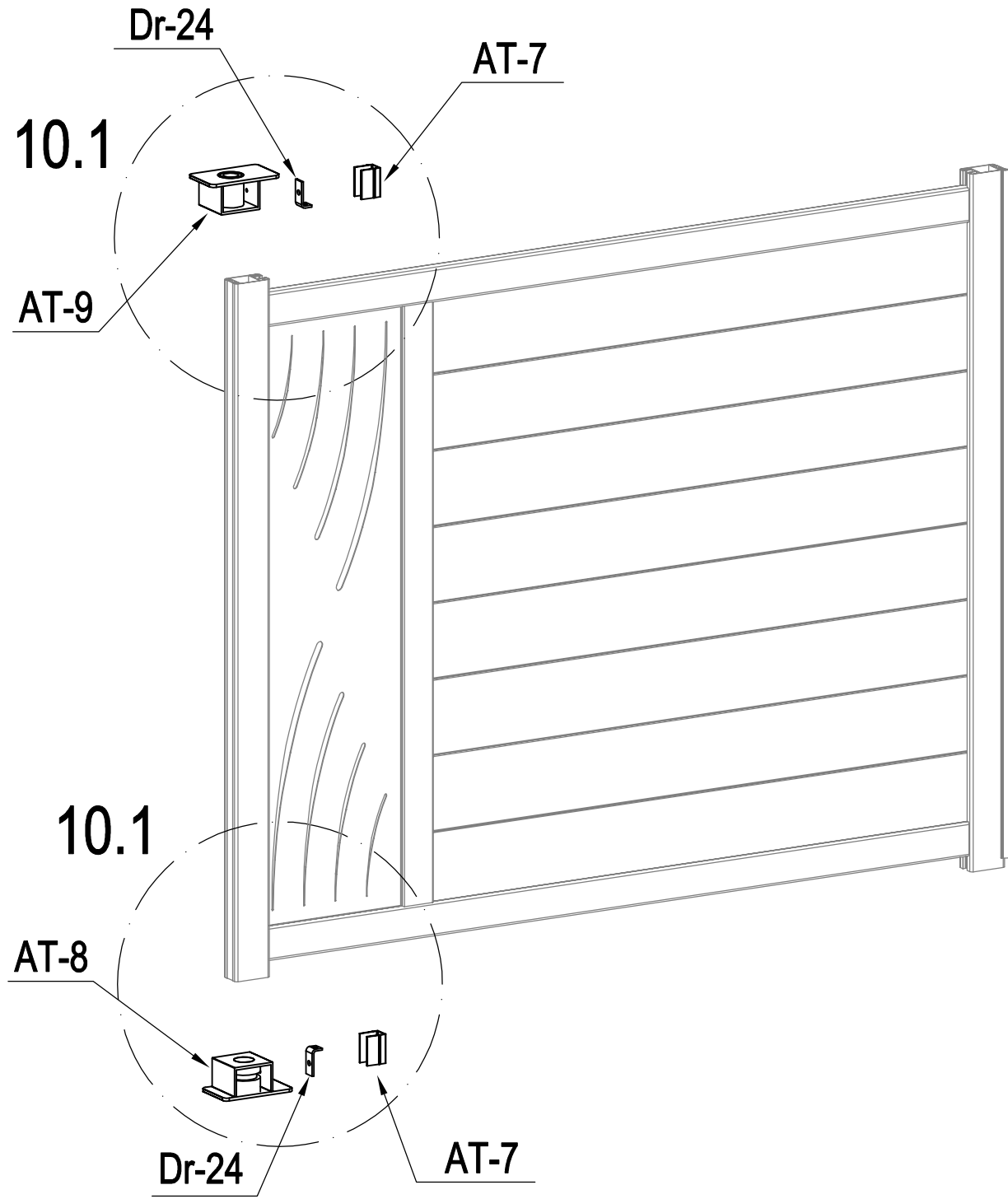
	CK-A11	2
---	--------	---

**B**



	CK-A5	1
	Dr-A5c	1
	CK-A7	1

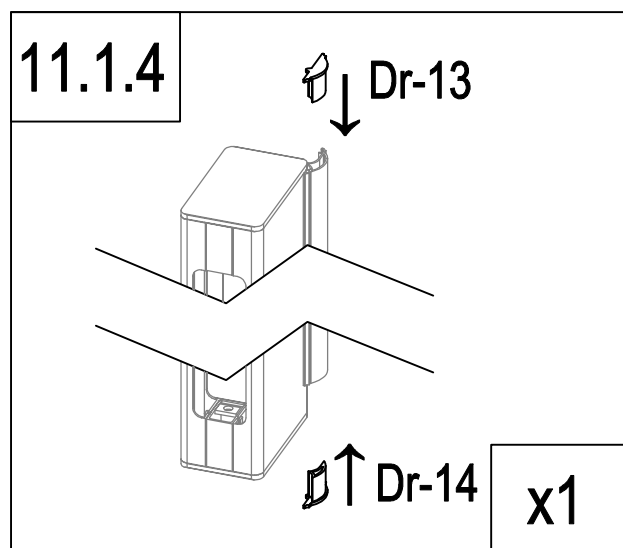
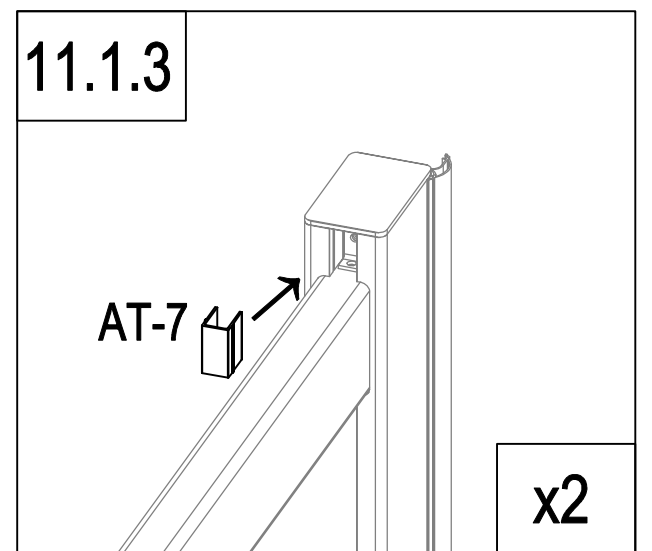
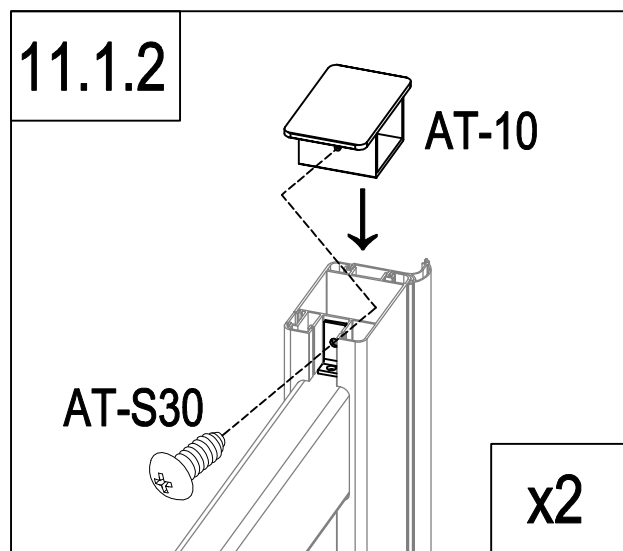
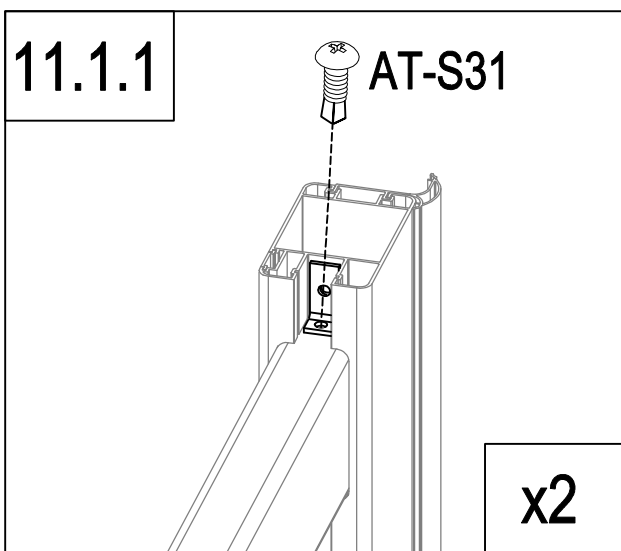
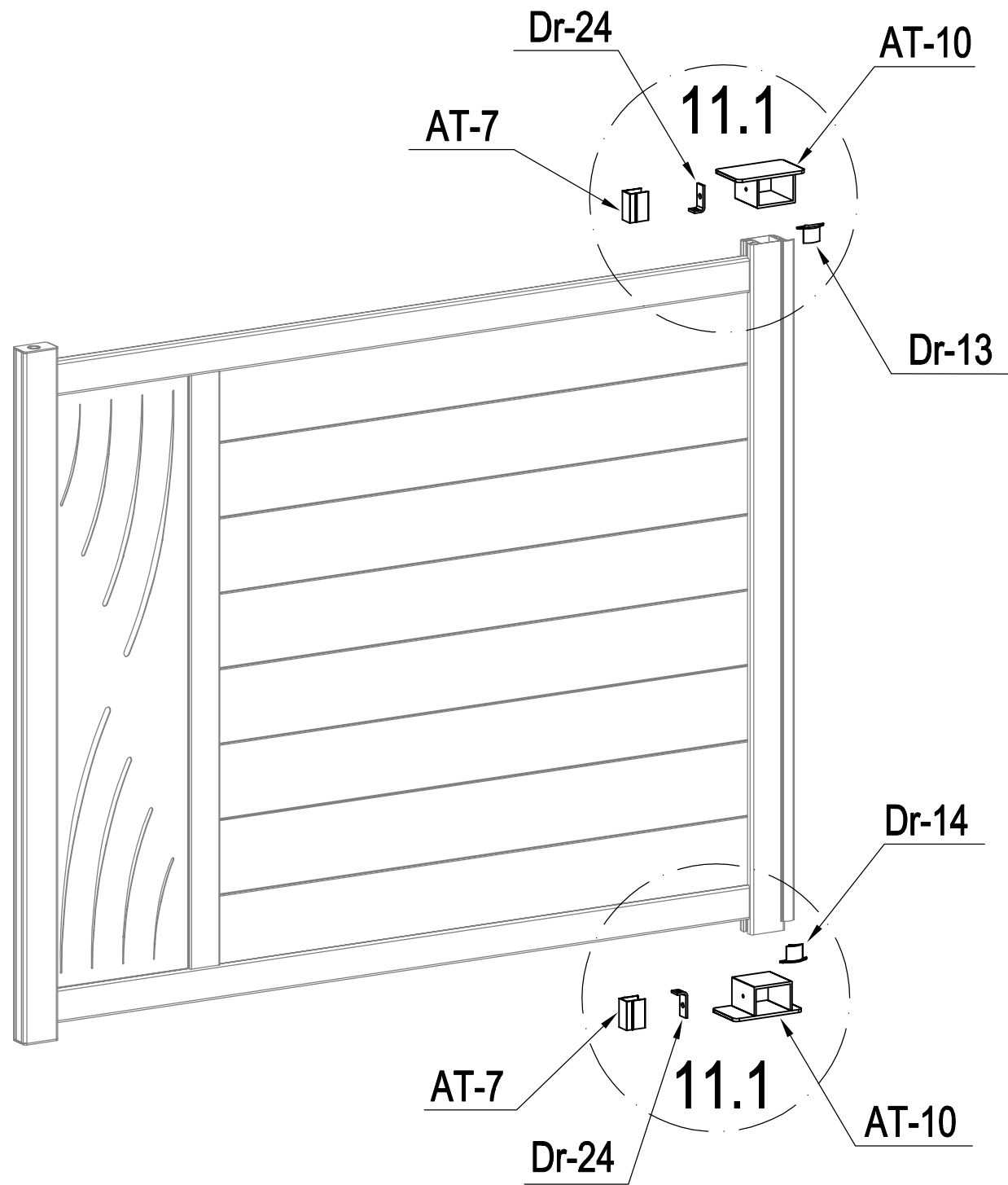
**B**



	AT-8	1
	AT-9	1
	Dr-24	2

	AT-7	2
	AT-S30	2
	AT-S31	2

**B**

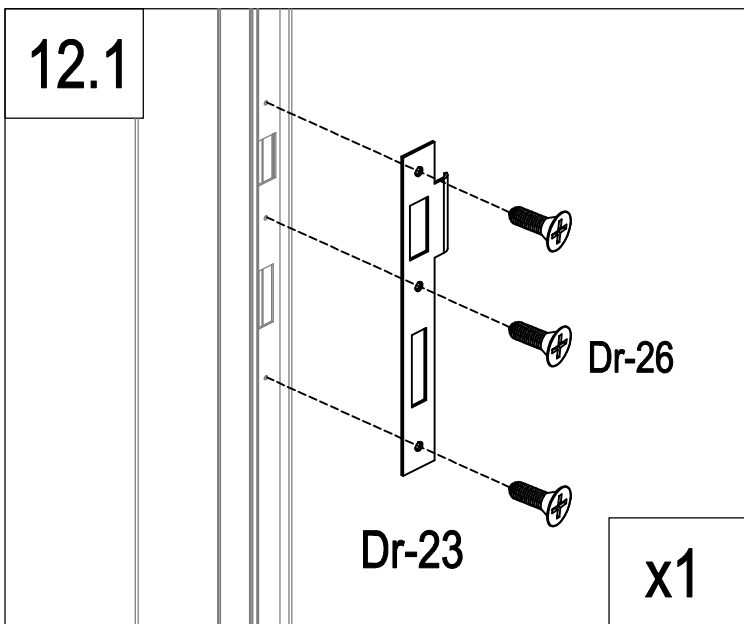
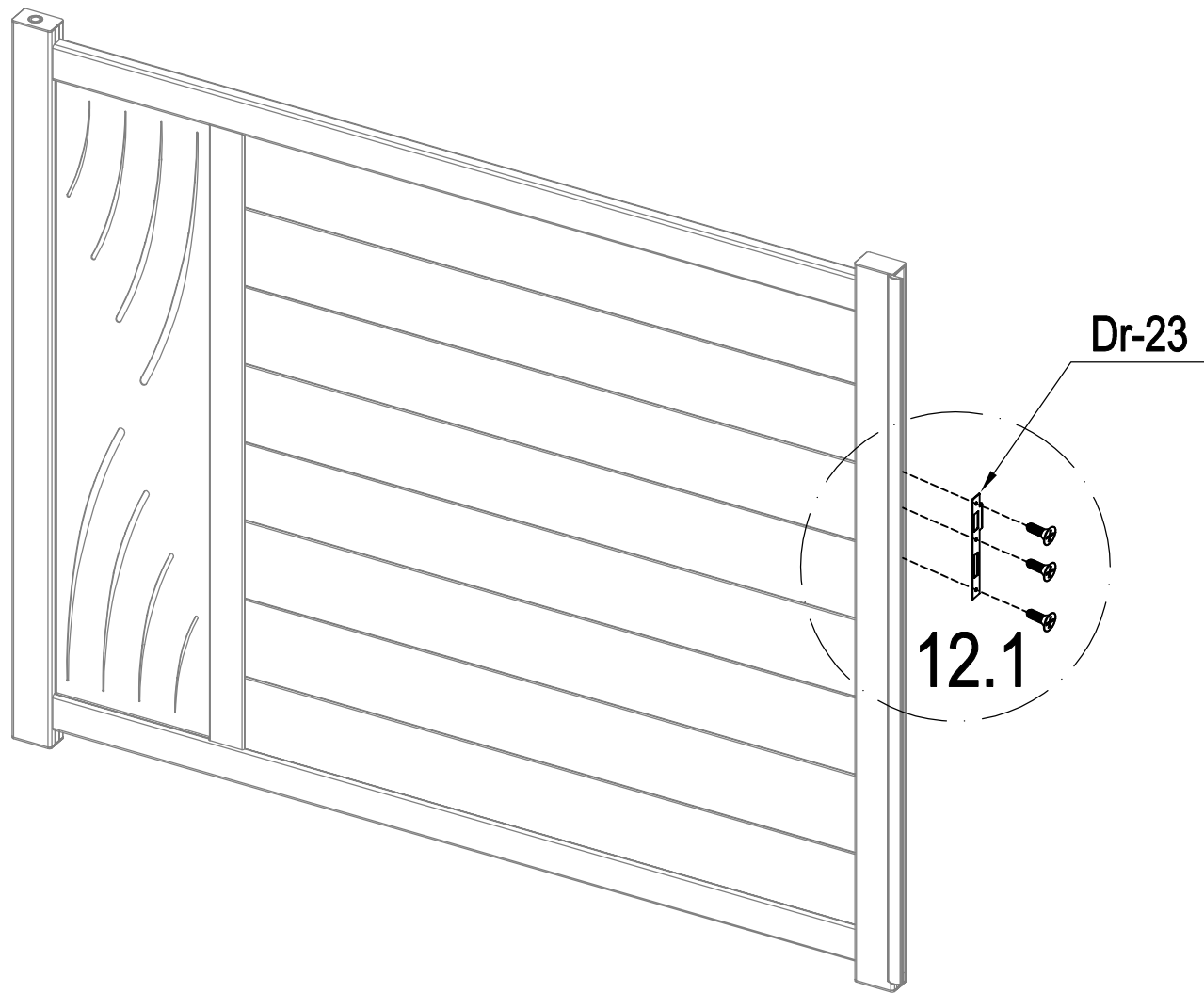




	AT-10	2
	Dr-24	2
	AT-7	2
	Dr-13	1

	DR-14	1
	AT-S30	2
	AT-S31	2

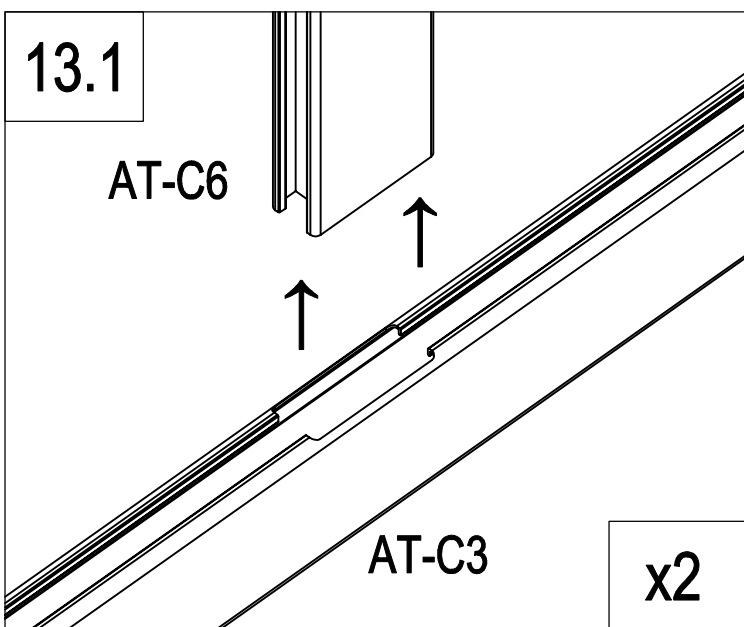
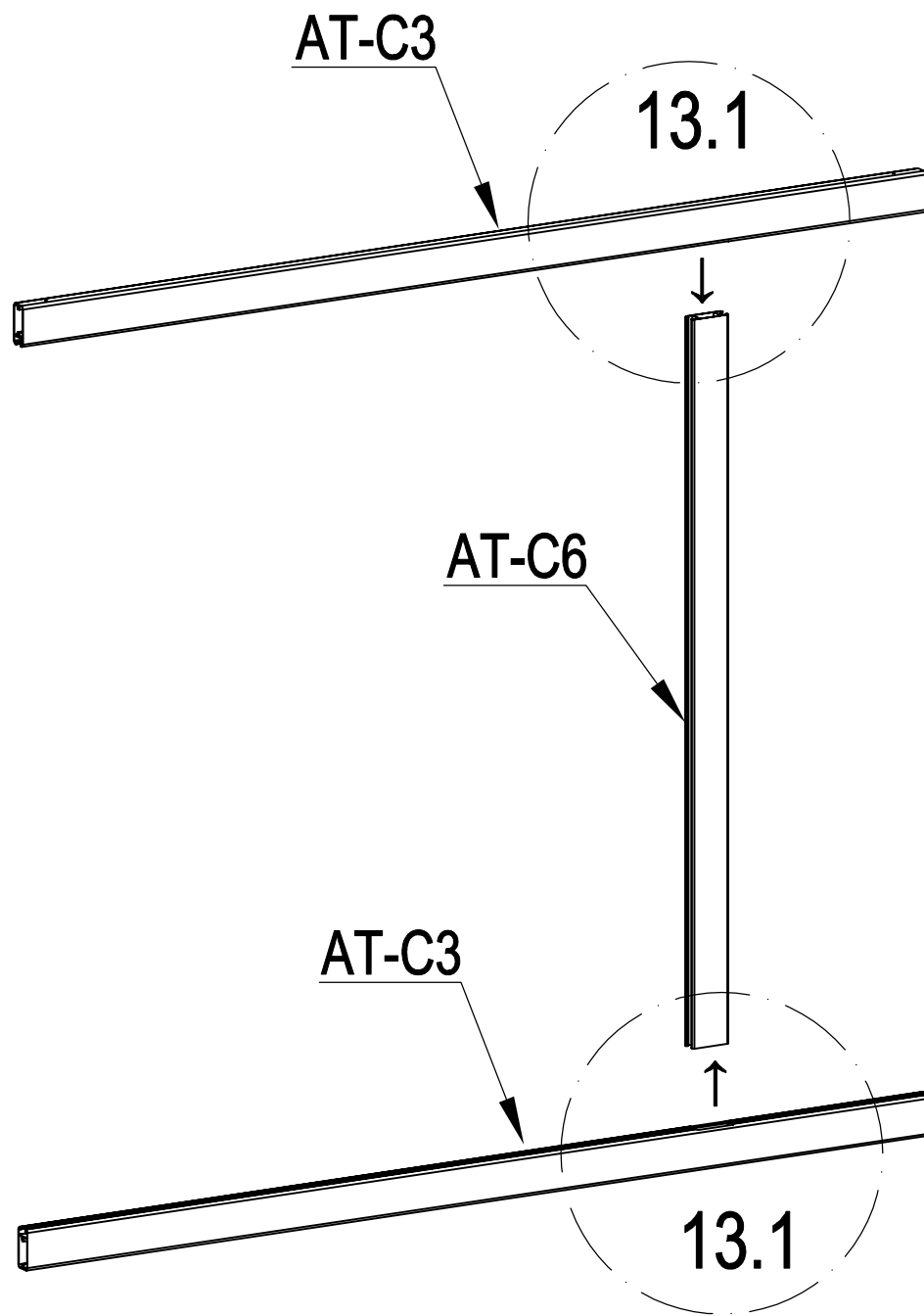


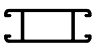
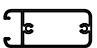
**B**



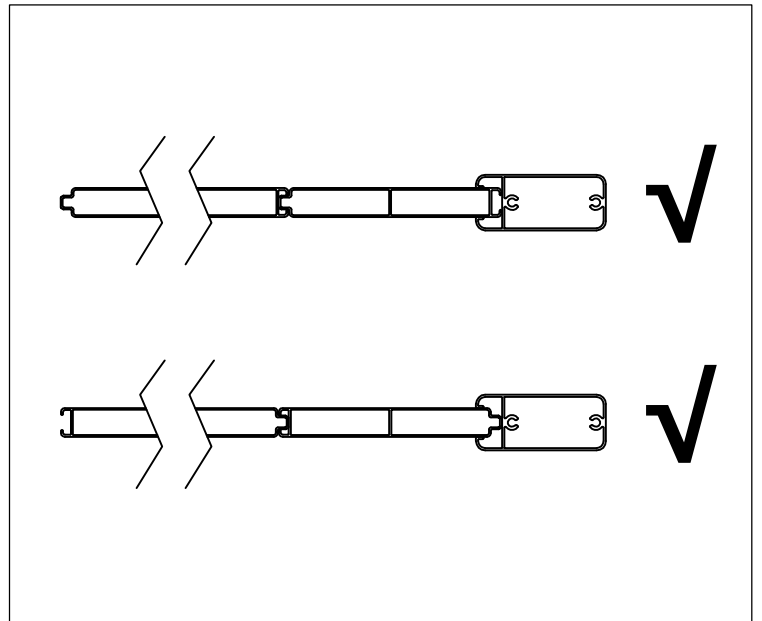
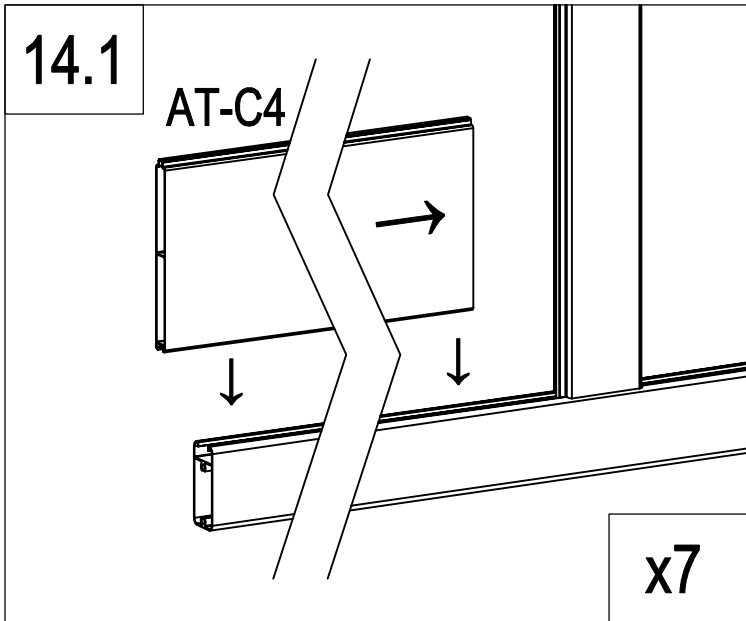
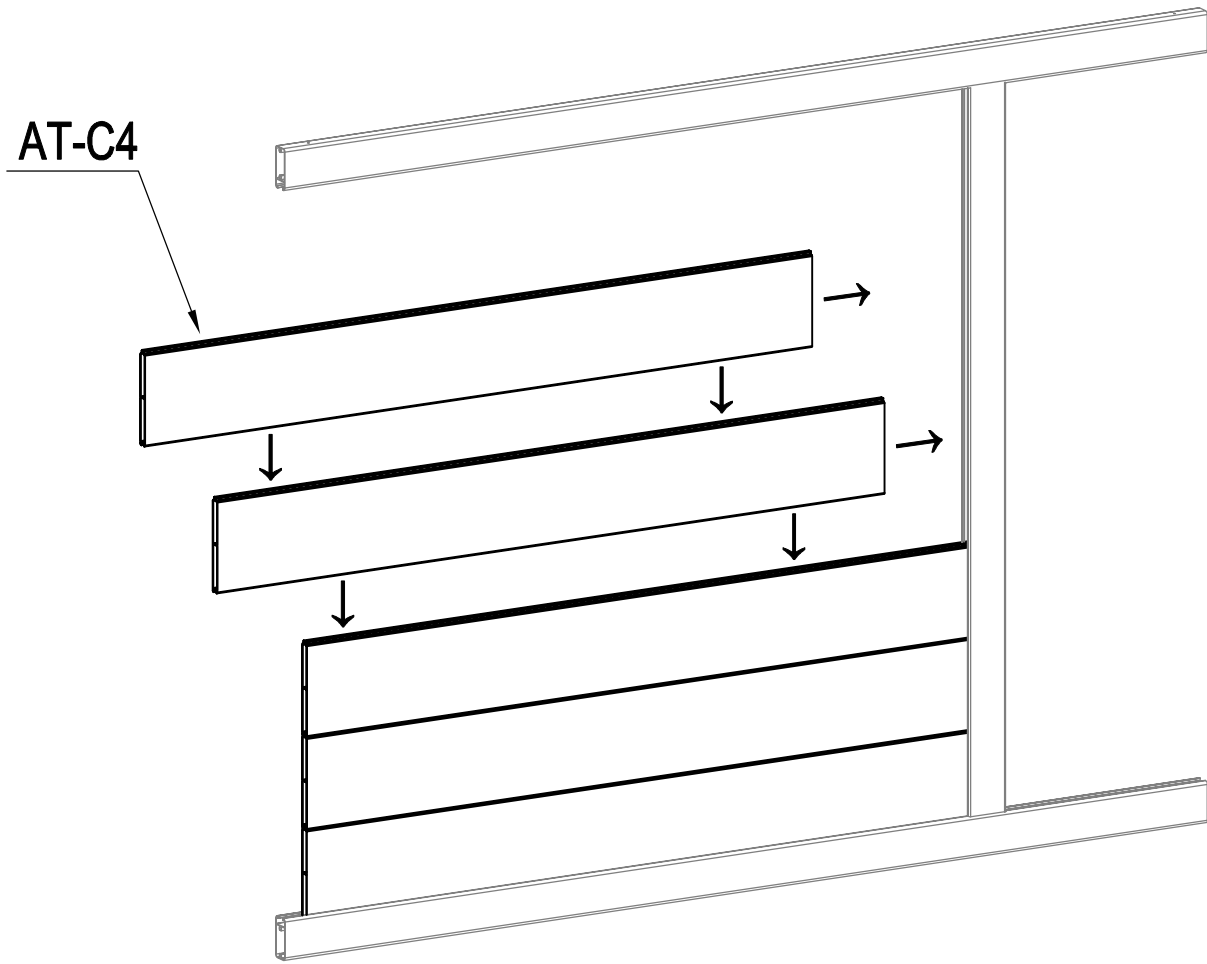
	Dr-23	1
	Dr-26	3

**B**



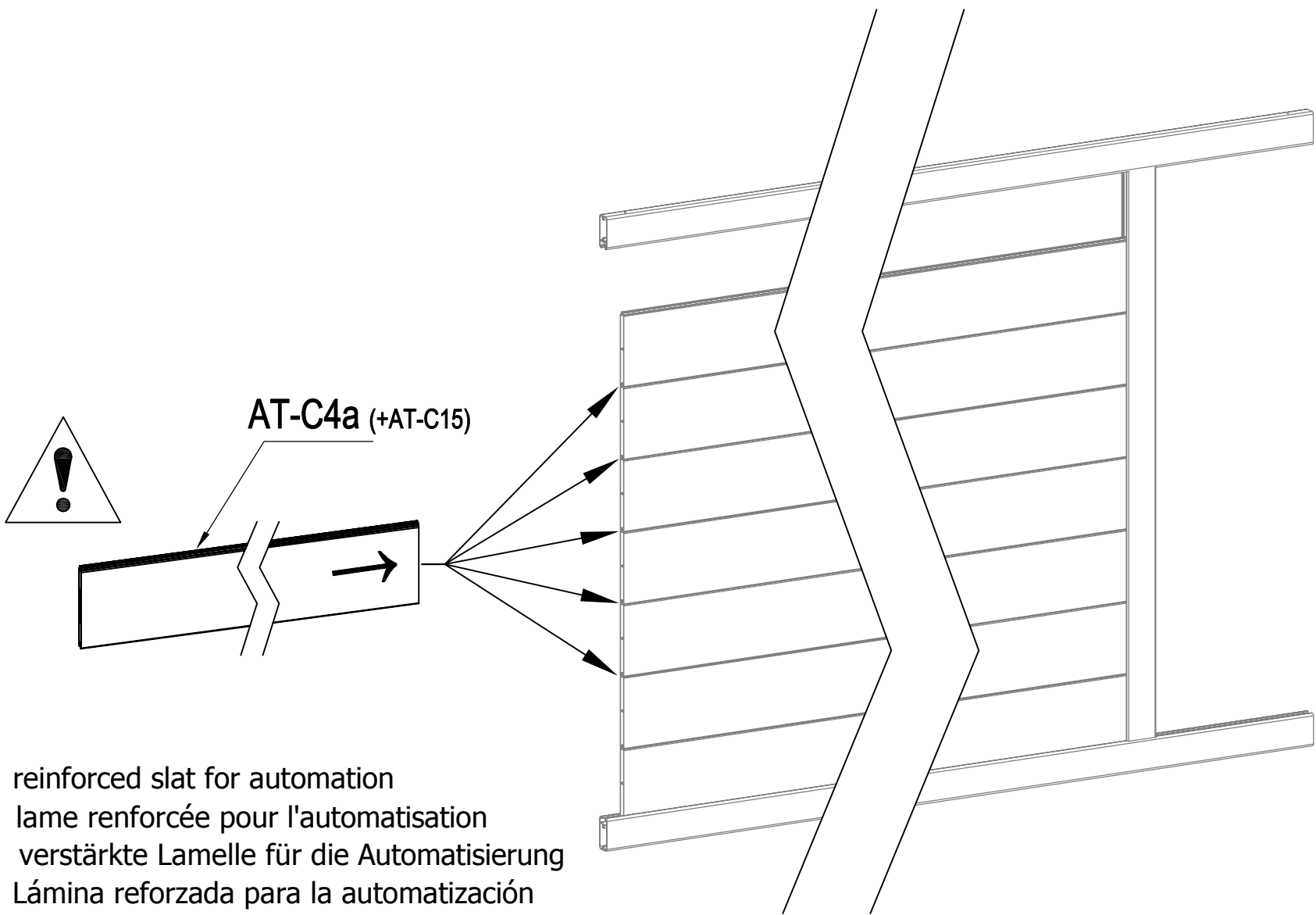
	AT-C6	1
	AT-C3	2

**B**

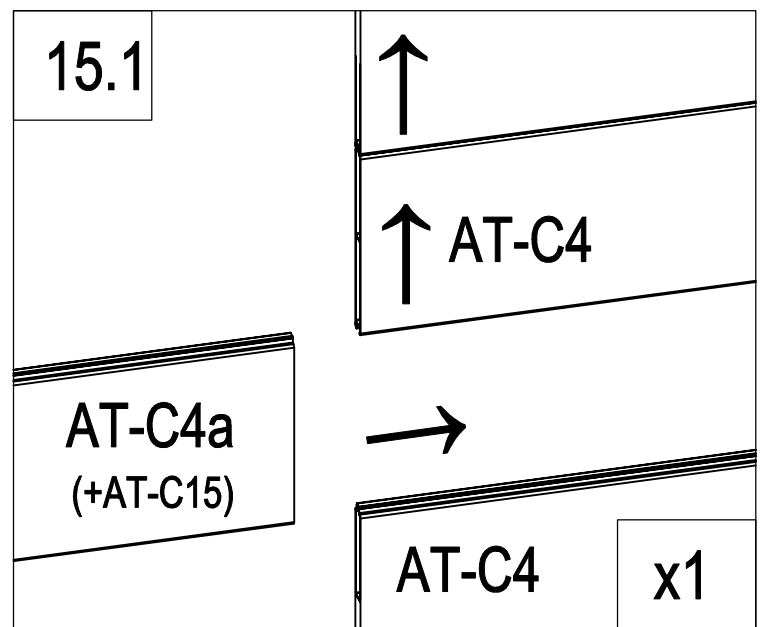
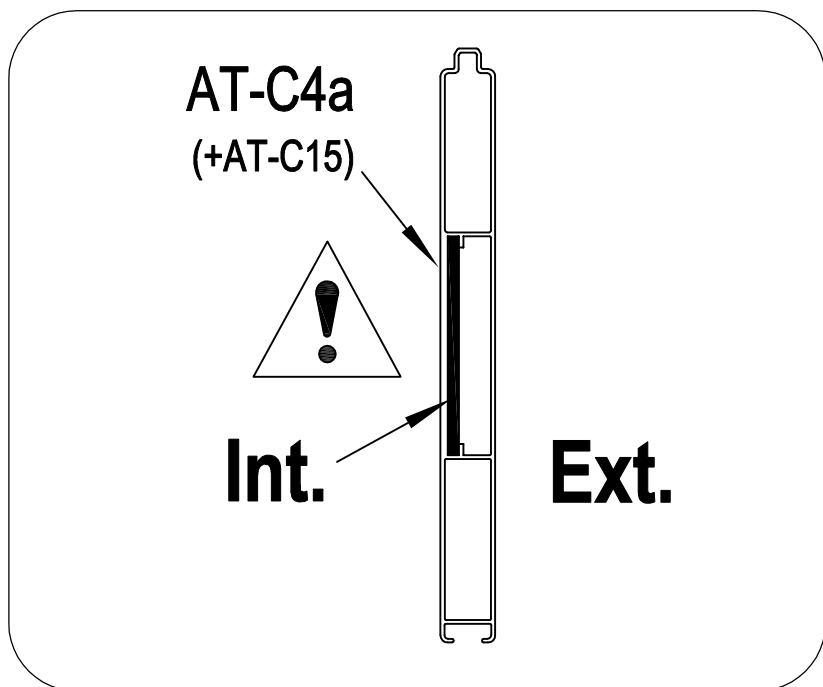



	AT-C4	7
--	-------	---

**B**

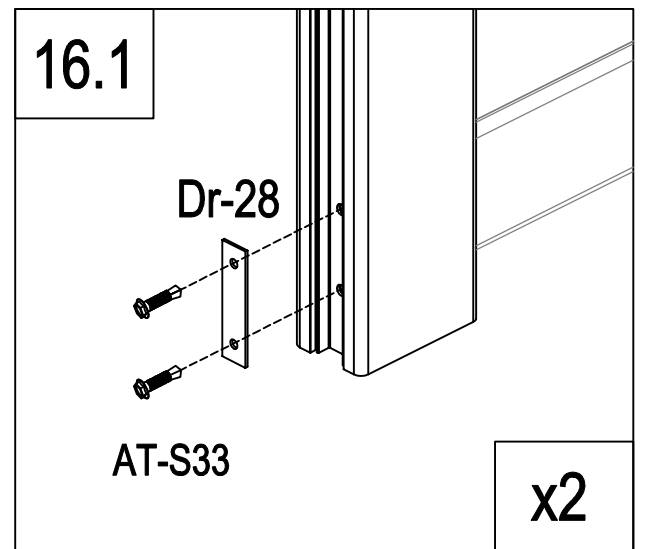
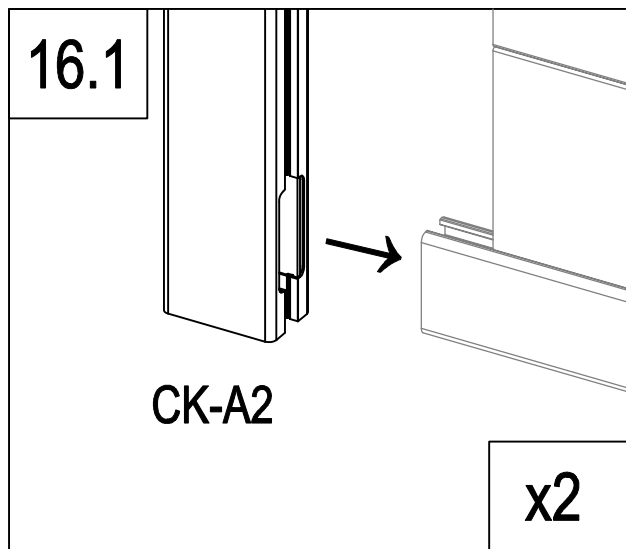
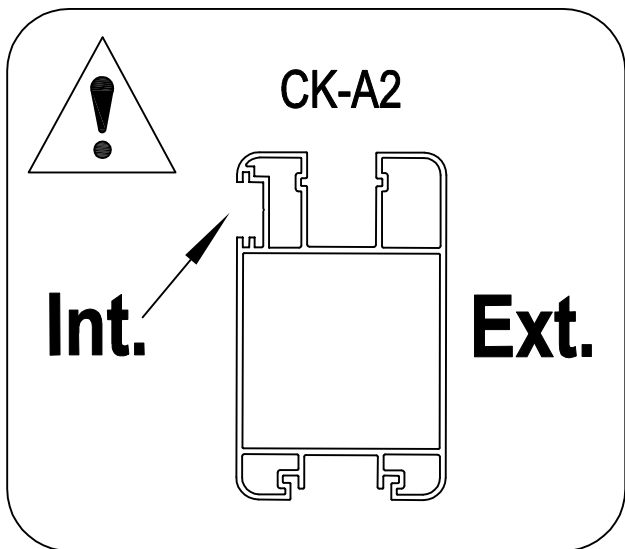
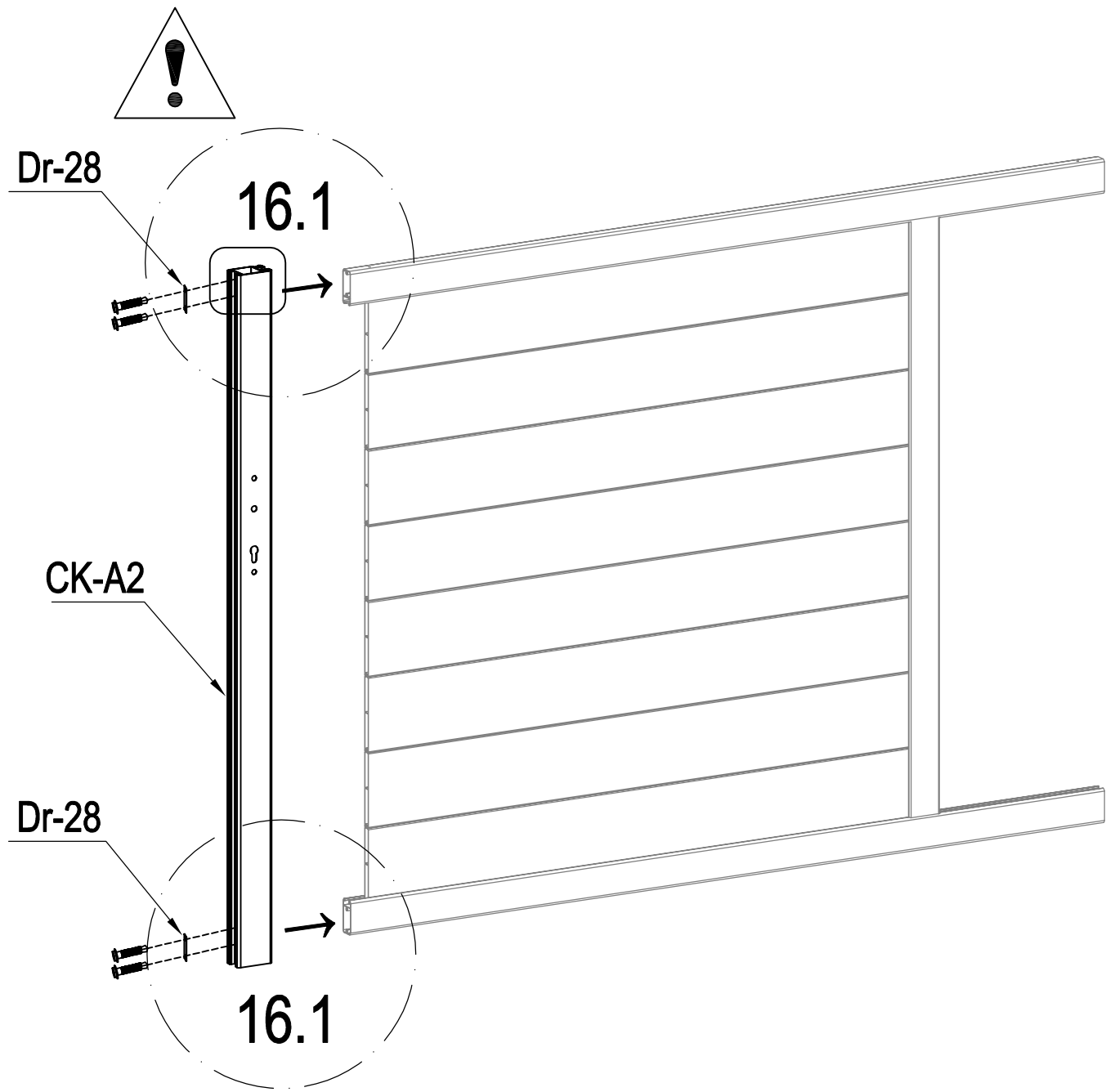




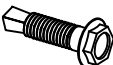
- EN: reinforced slat for automation
- FR : lame renforcée pour l'automatisation
- DE : verstärkte Lamelle für die Automatisierung
- ES: Lámina reforzada para la automatización
- PT: ripa reforçada para automização
- IT: lamella rinforzata per l'automazione
- NL: versterkte lat voor automatisering
- PL: wzmocniona listwa do automatyzacji



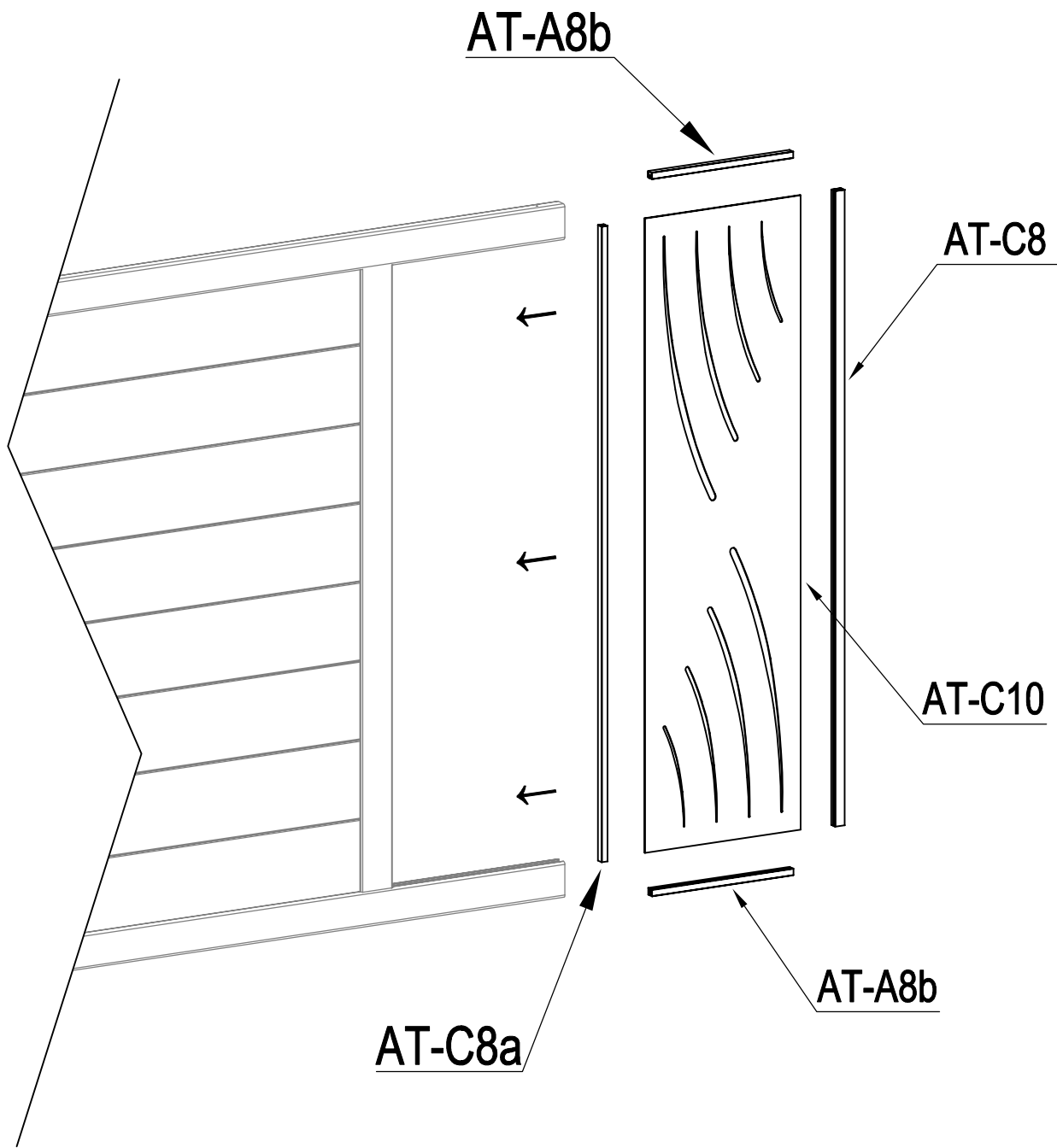
	AT-C4a (+AT-C15)	1
---	------------------	---

**B**

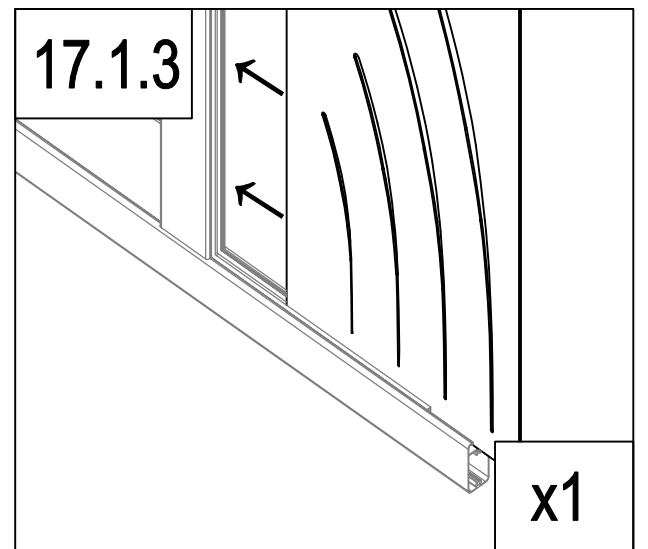
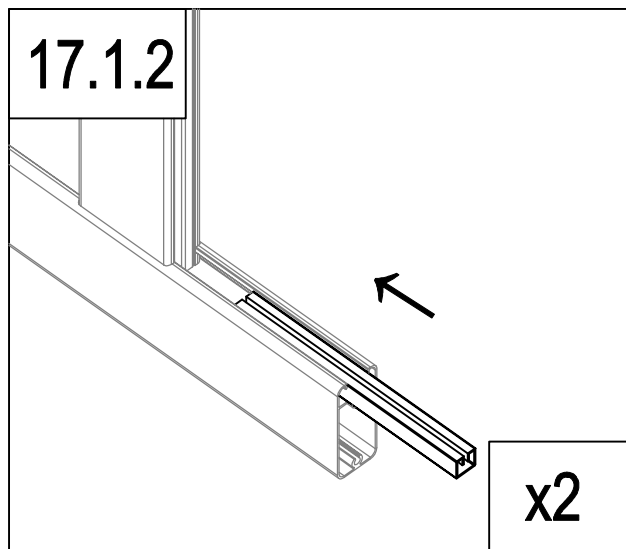
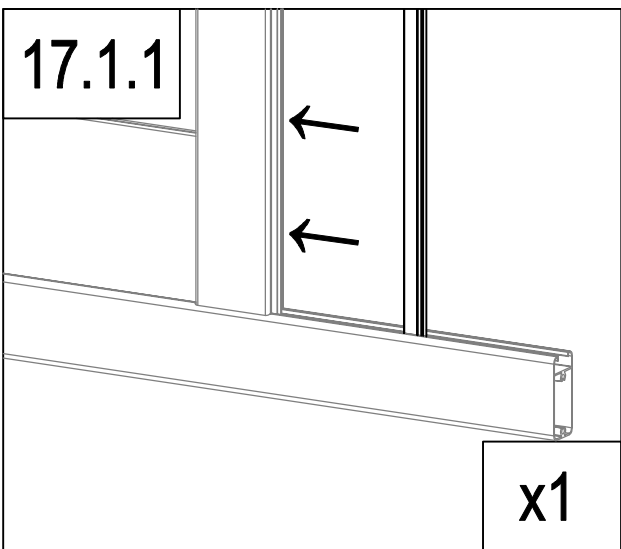


	CK-A2	1
	Dr-28	2
	AT-S33	4

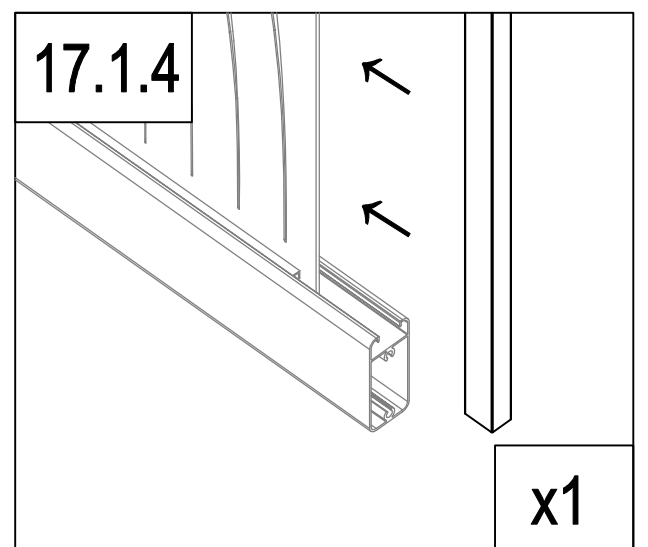
**B**



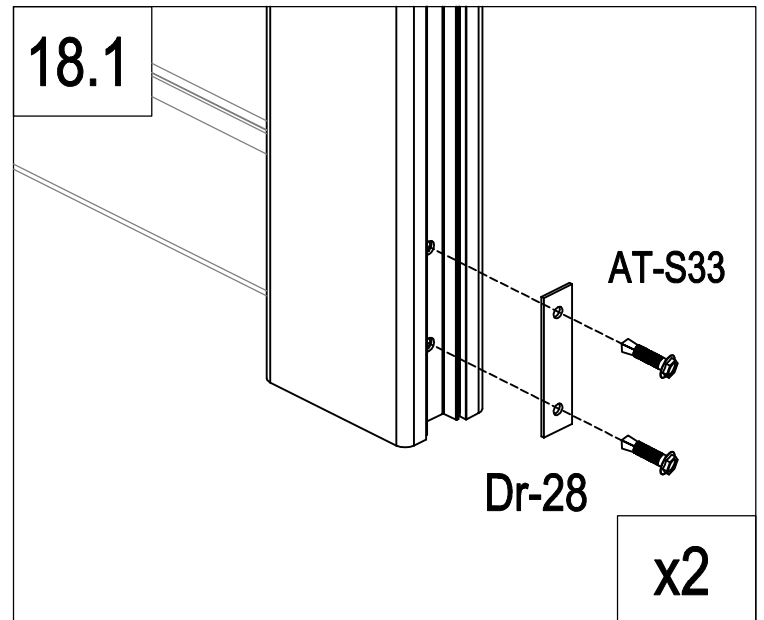
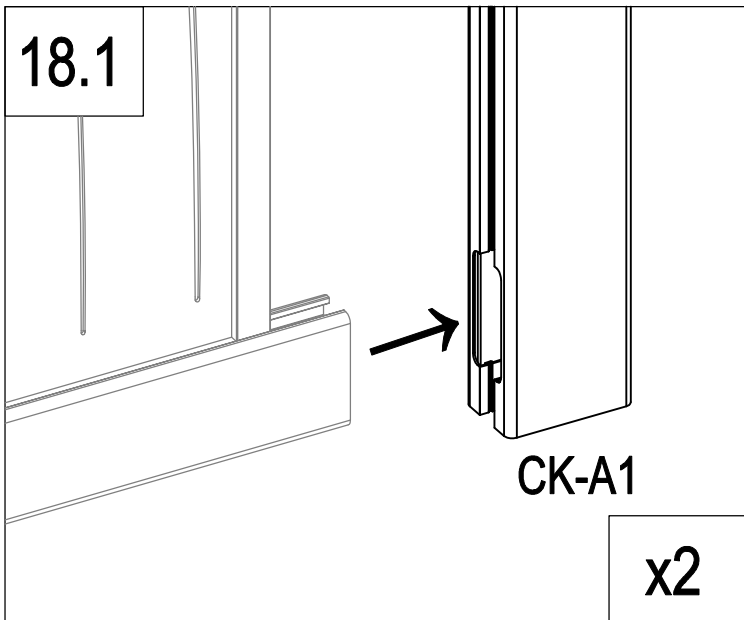
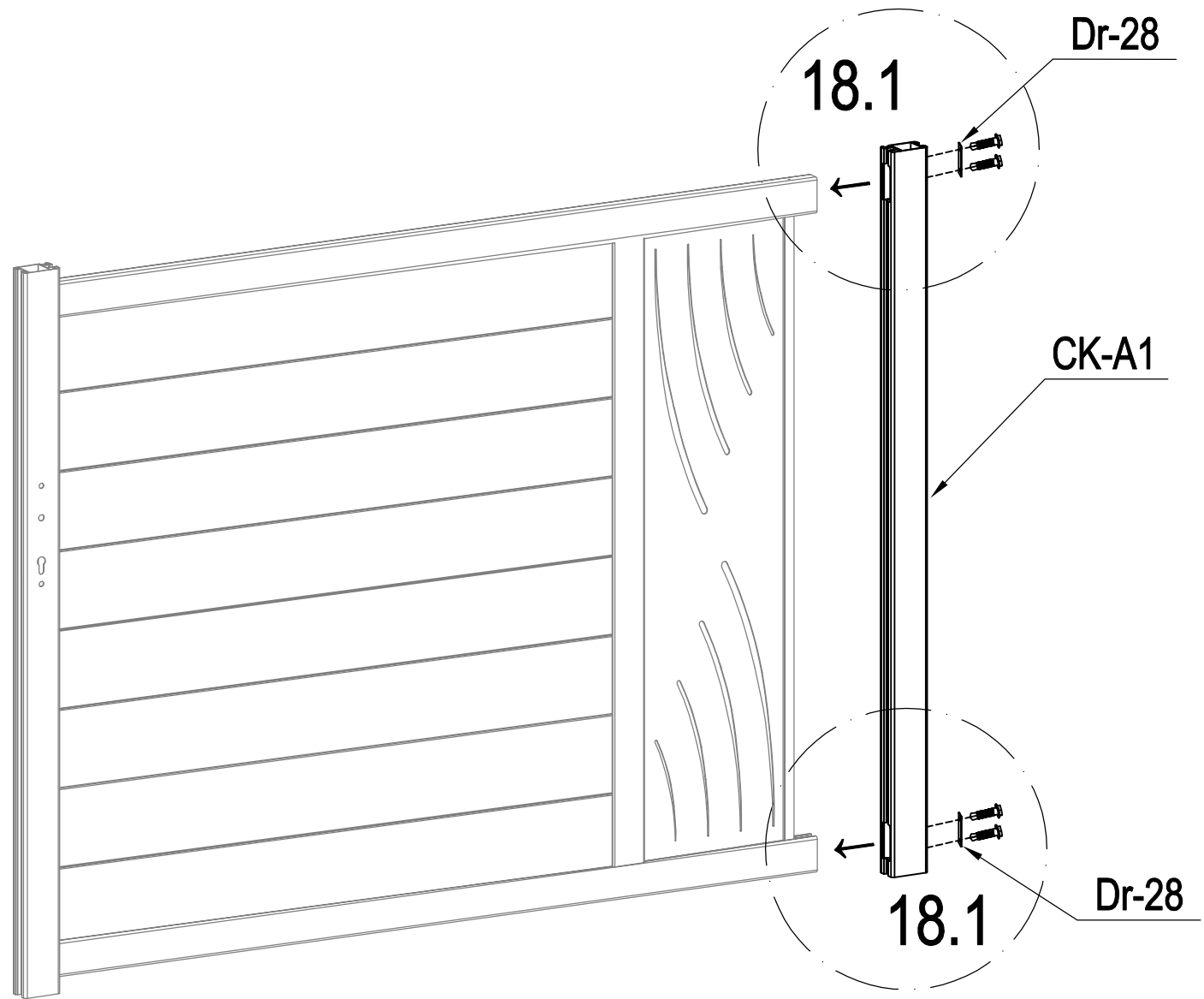
EN :you can flip and switch the direction of this plate to personalize your gate  
 FR: vous pouvez retourner et changer la direction de cette plaque pour personnaliser votre portail  
 DE: Sie können dieses Schild umdrehen und die Richtung wechseln, um Ihr Tor zu personalisieren.  
 ES: puedes girar y cambiar la dirección de esta placa para personalizar tu puerta  
 PT: pode virar e mudar a direção desta placa para personalizar o seu portão  
 IT: potete capovolgere e cambiare la direzione di questa piastra per personalizzare il vostro cancello  
 NL: u kunt de richting van deze plaat omdraaien en veranderen om uw poort te verpersoonlijken...  
 PL: można obrócić i przełączyć kierunek tej płyty, aby spersonalizować bramę.

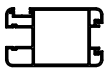




	AT-C8a	1
	AT-A8b	2
	AT-C10	1
	AT-C8	1

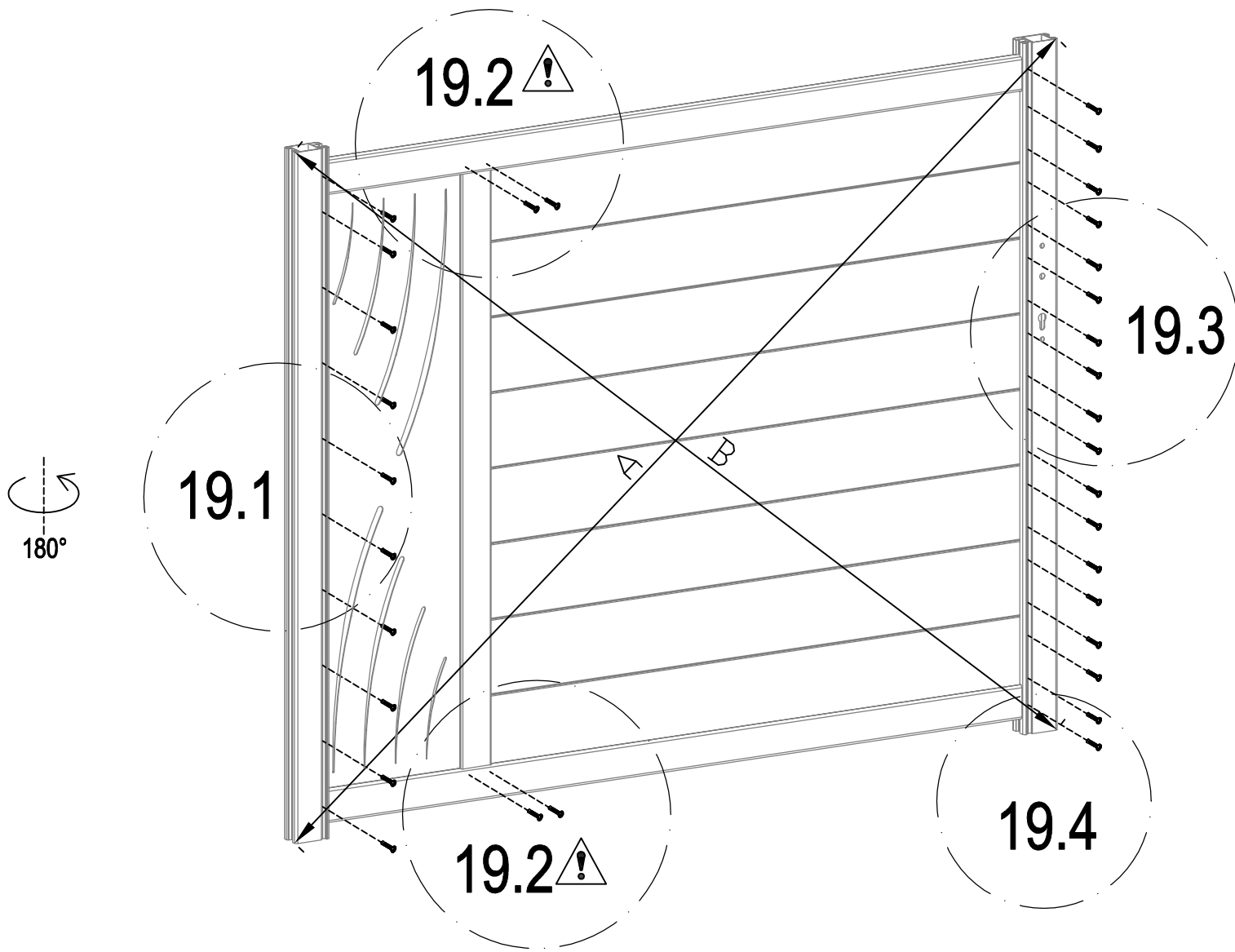


**B**

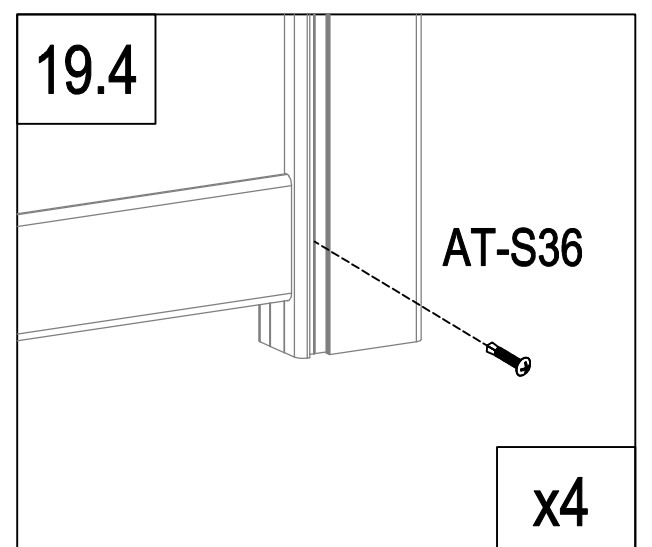
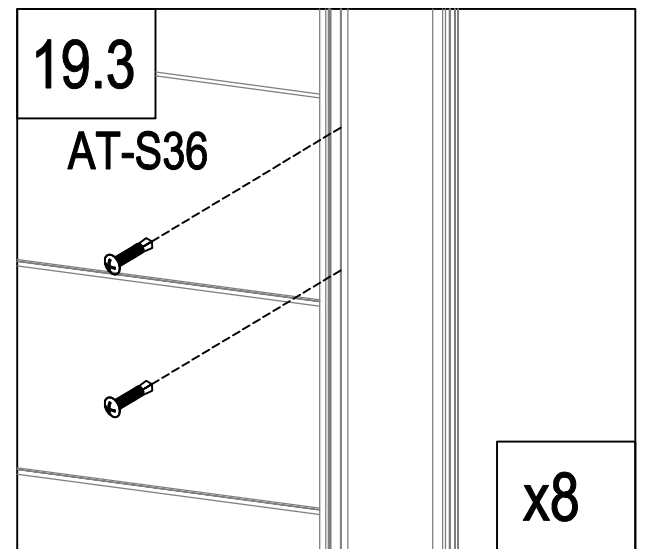
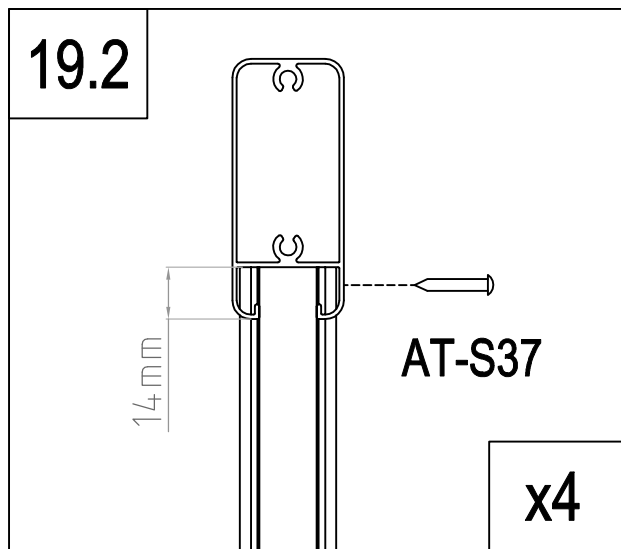
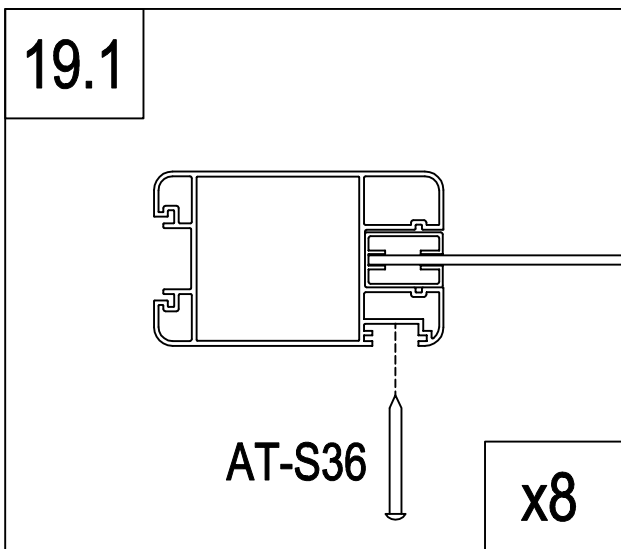




	CK-A1	1
	Dr-28	2
	AT-S33	4

**B**



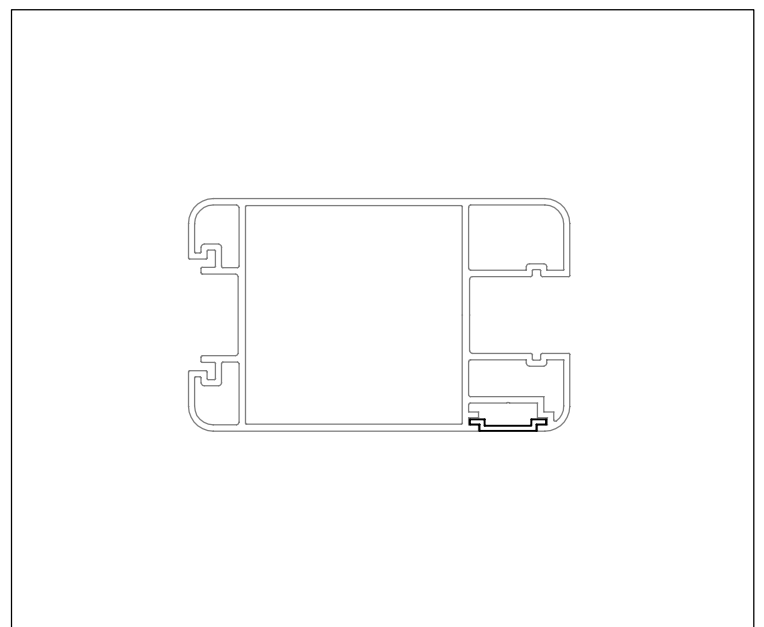
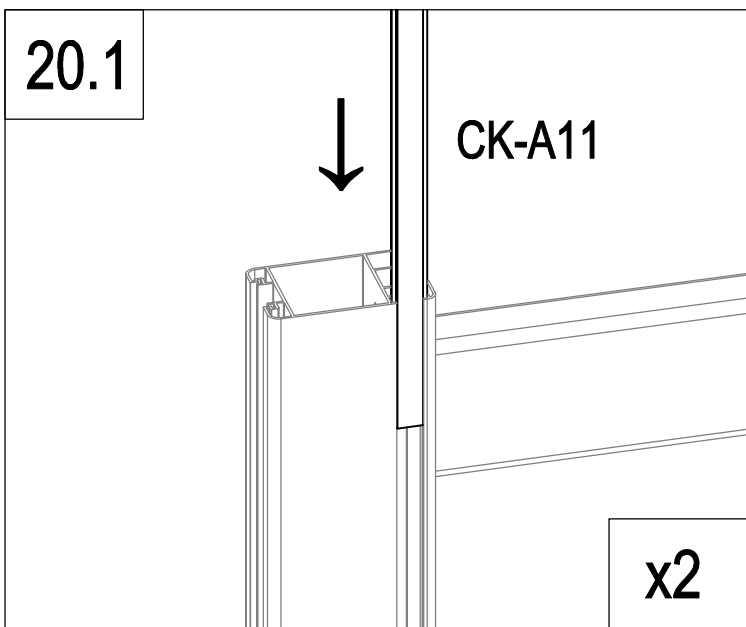
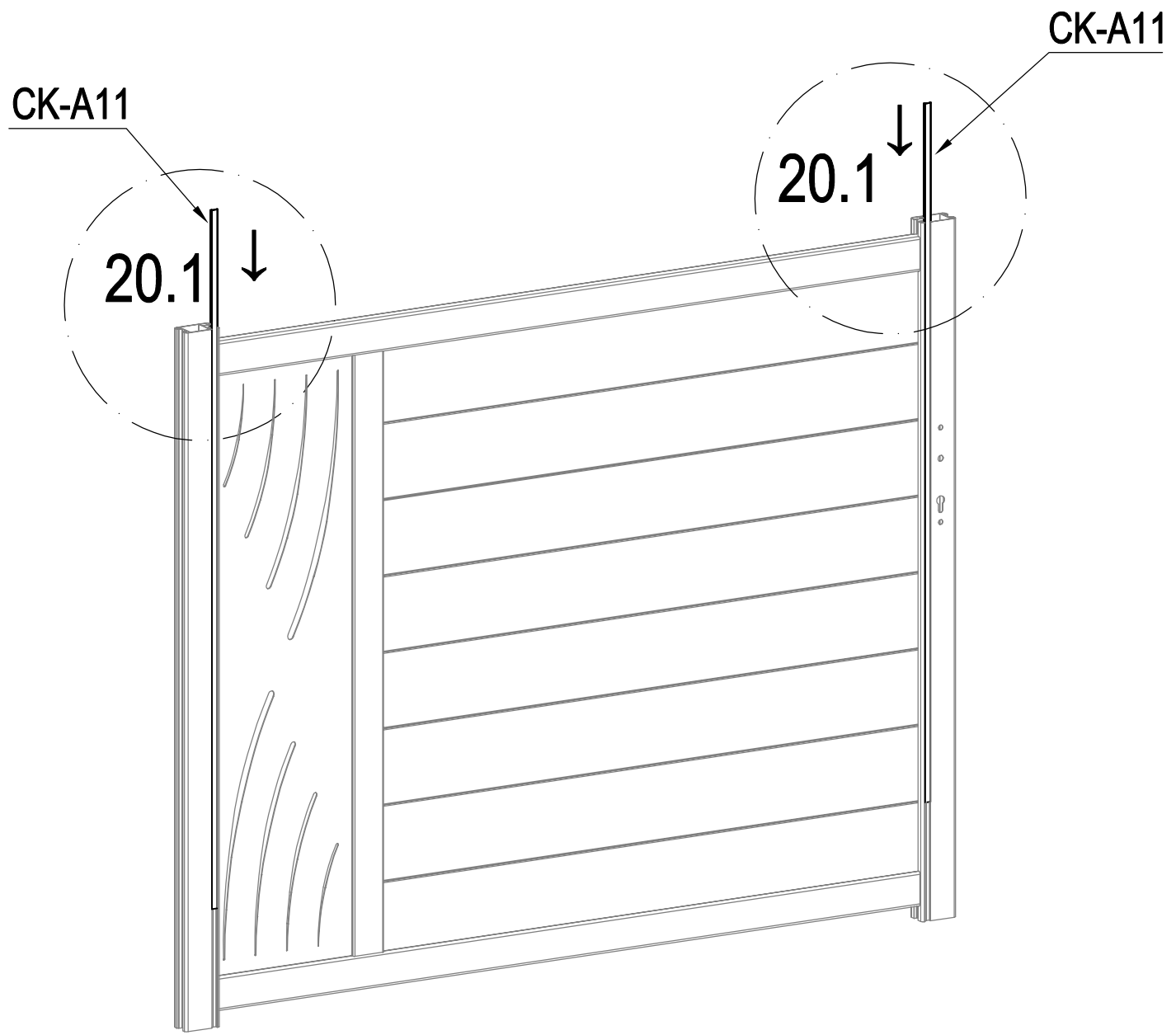
A=B



	AT-S36	28
	AT-S37	4

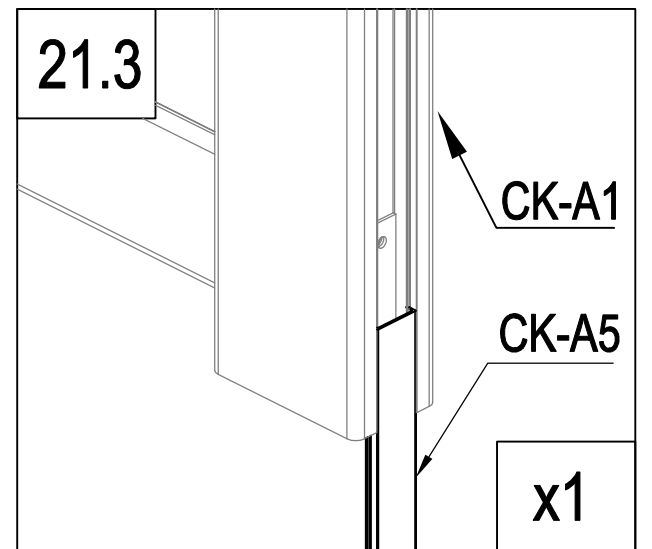
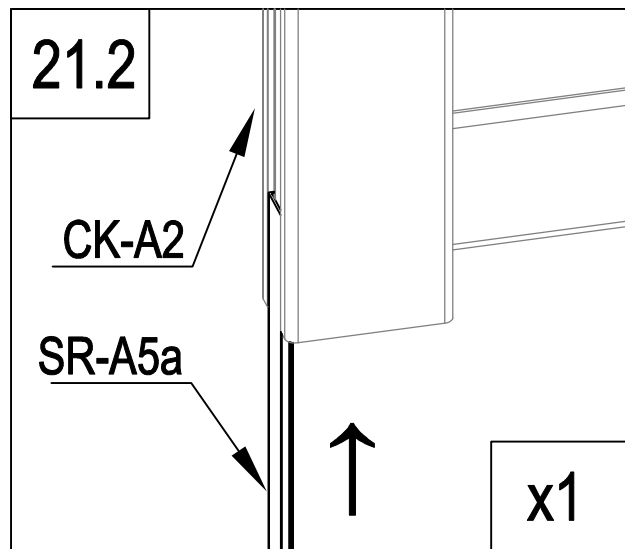
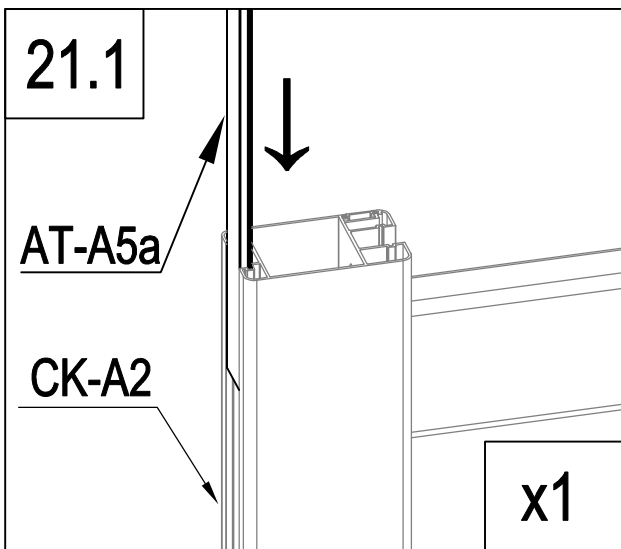
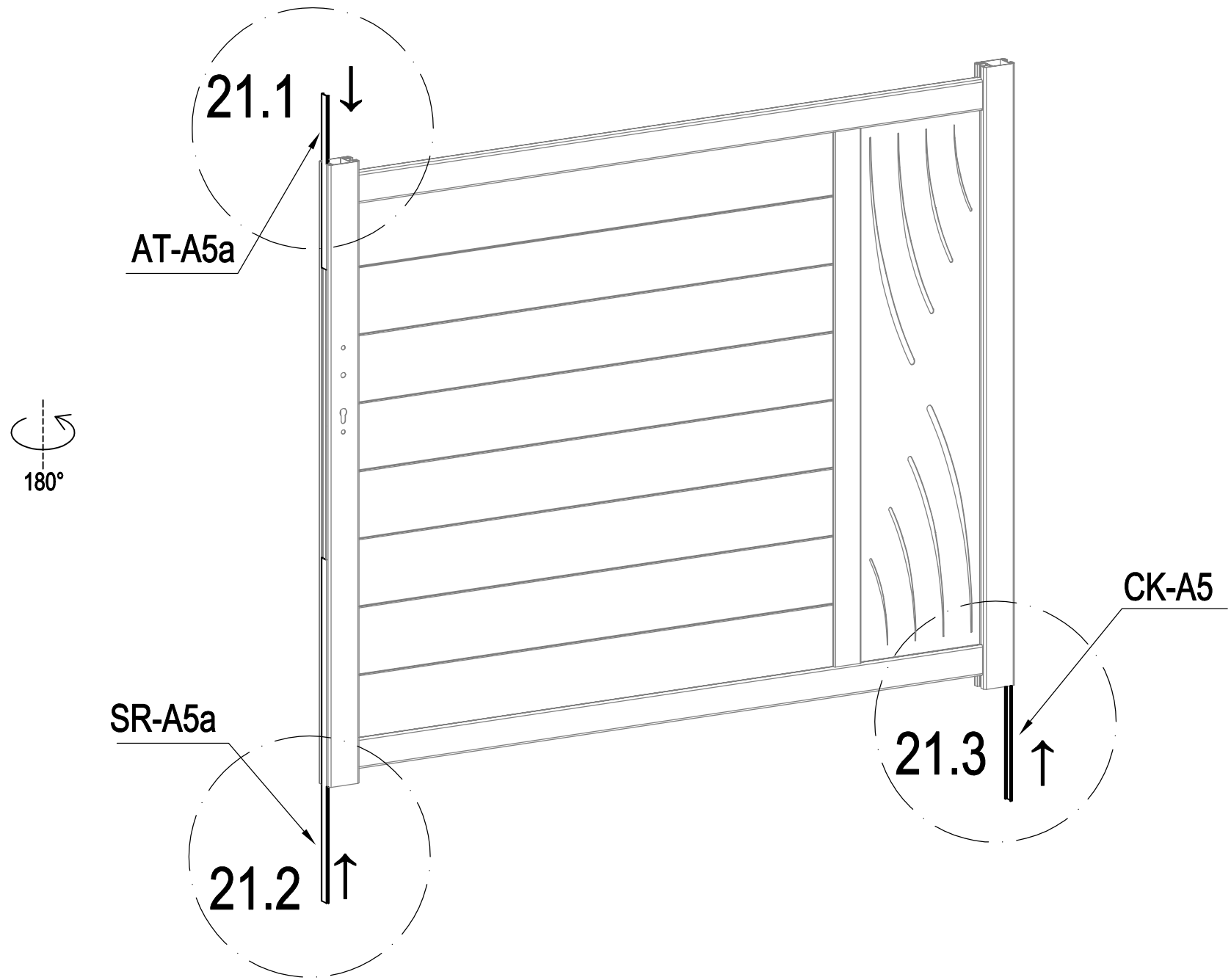


**B**

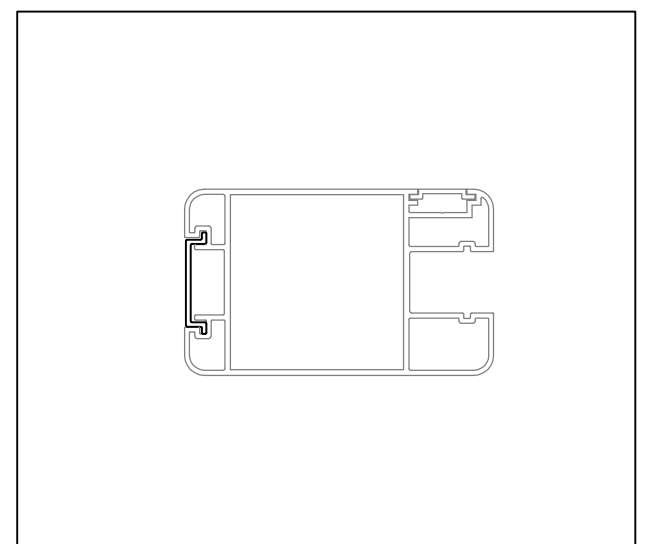


	CK-A11	2
---	--------	---

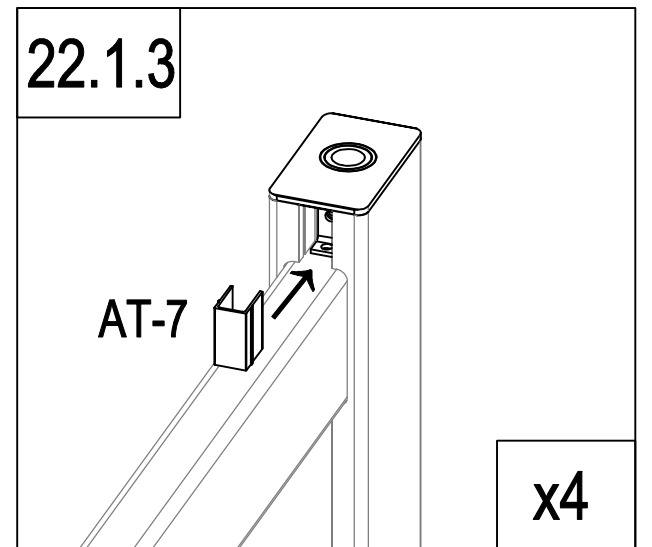
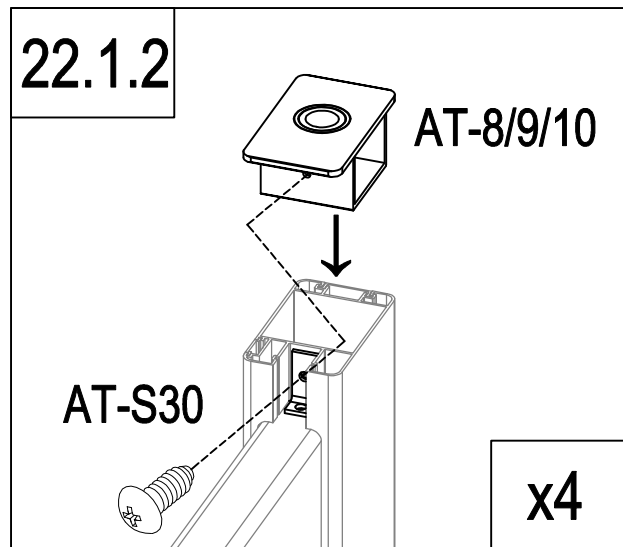
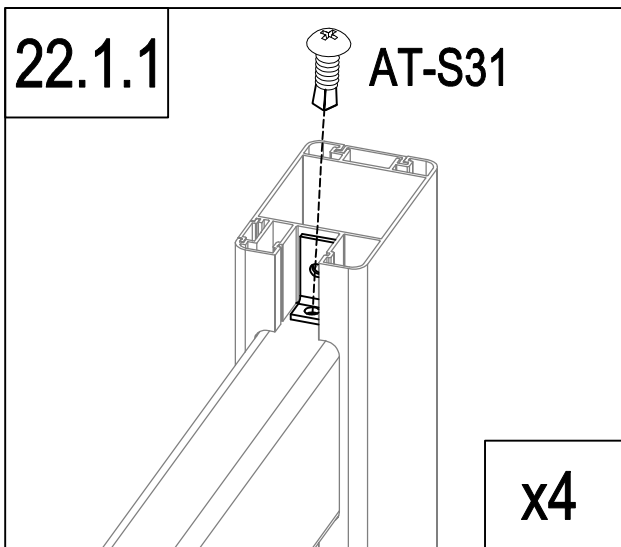
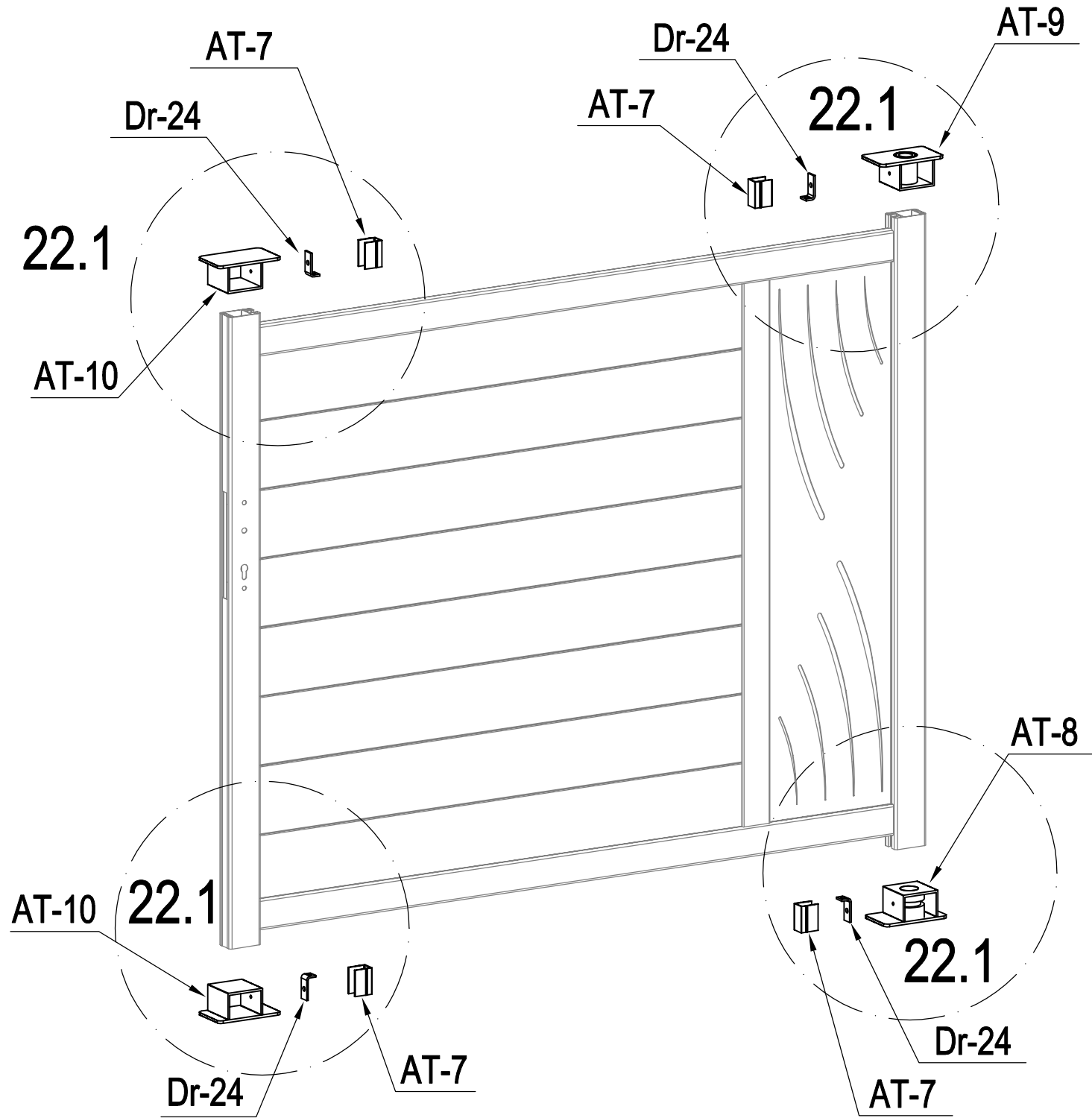
**B**



	CK-A5	1
	AT-A5a	1
	SR-A5a	1



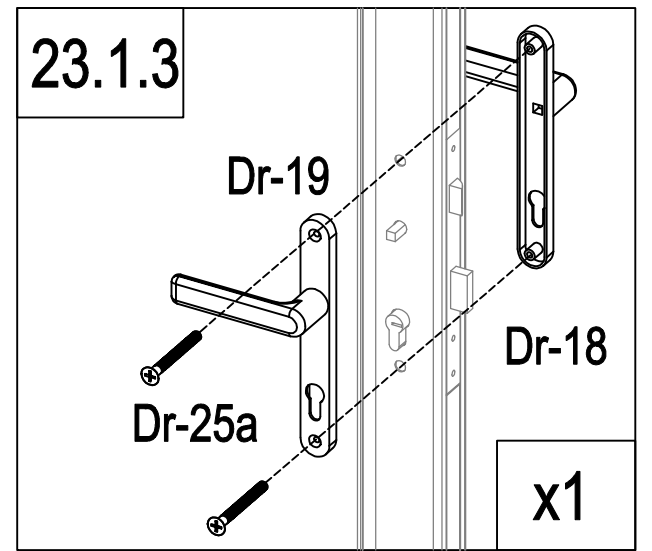
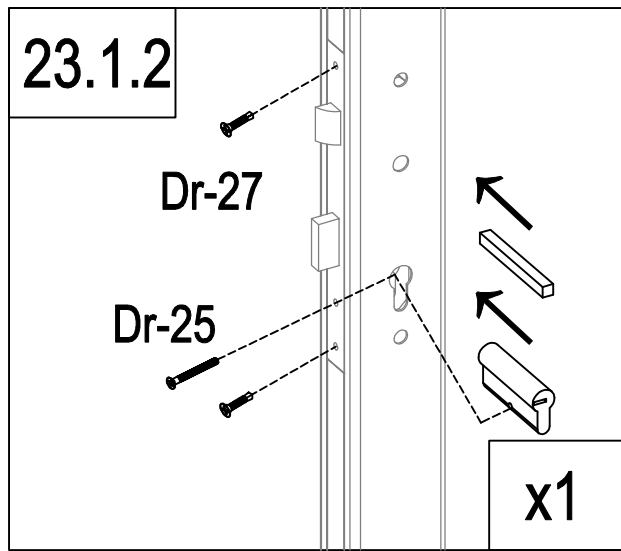
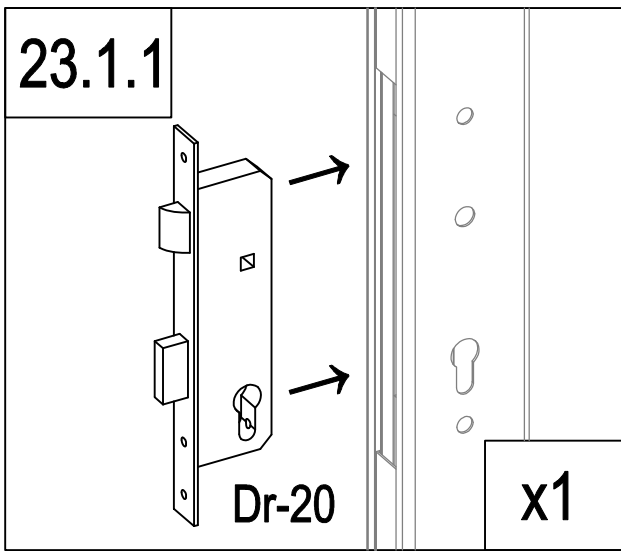
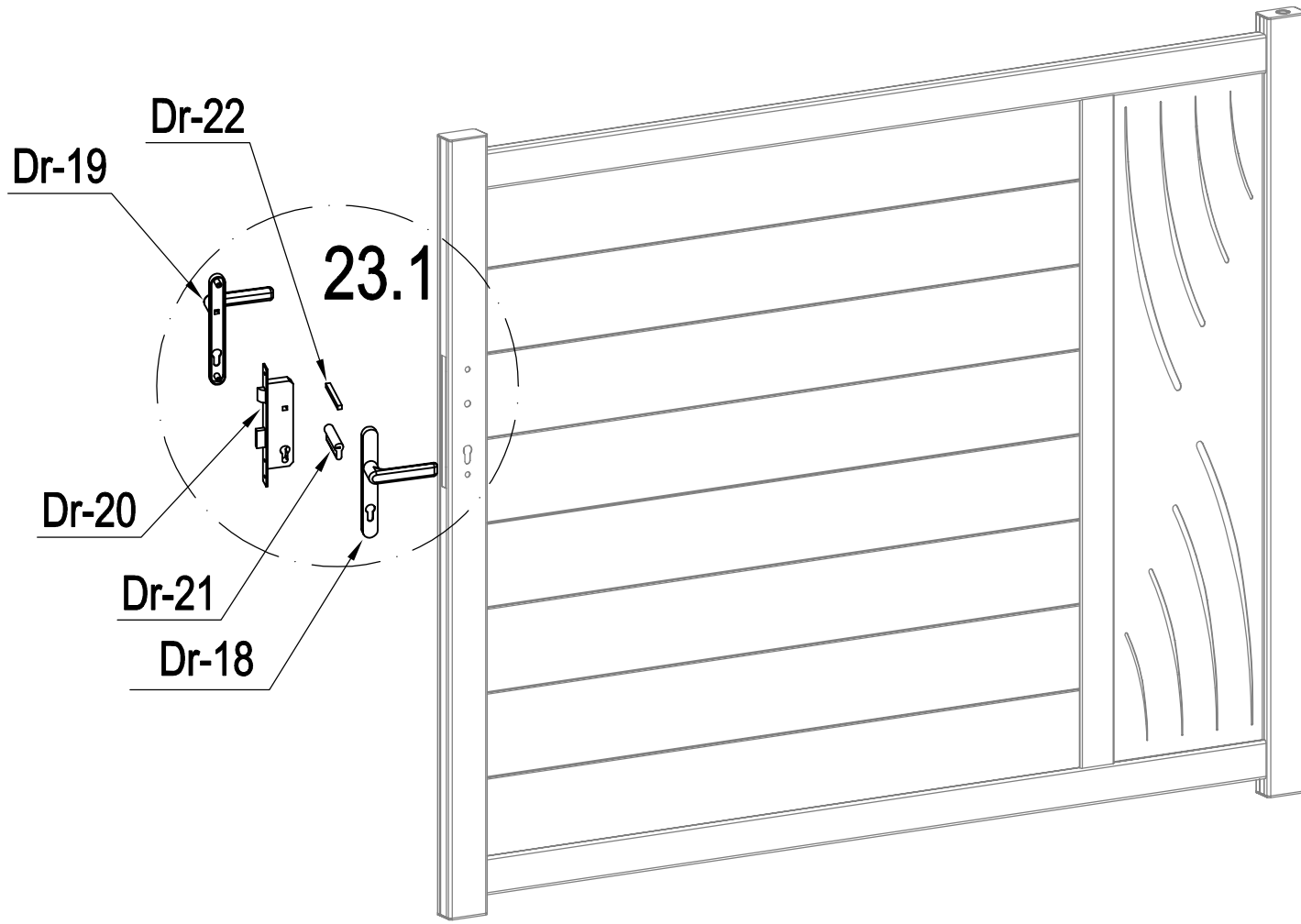
**B**



	AT-8	1
	AT-9	1
	AT-10	2
	Dr-24	4

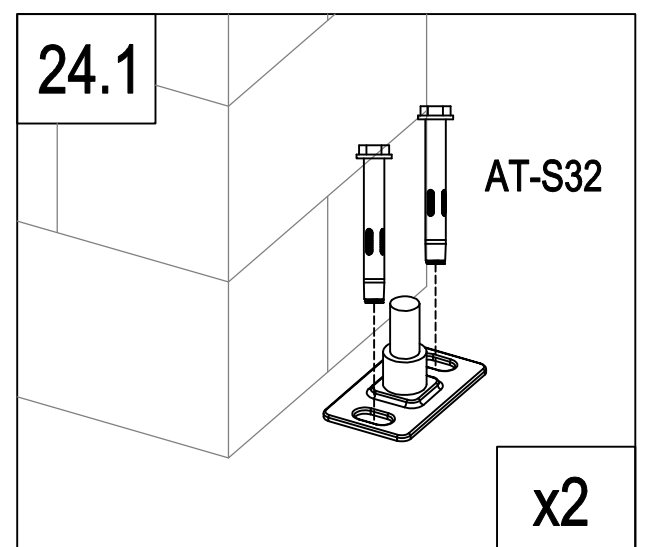
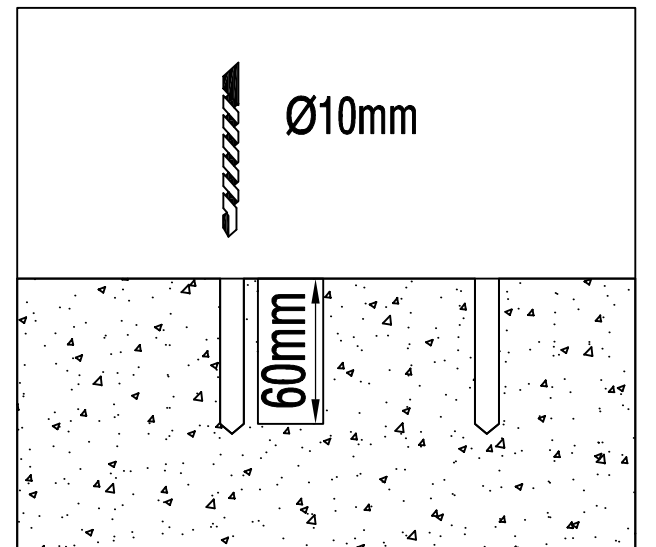
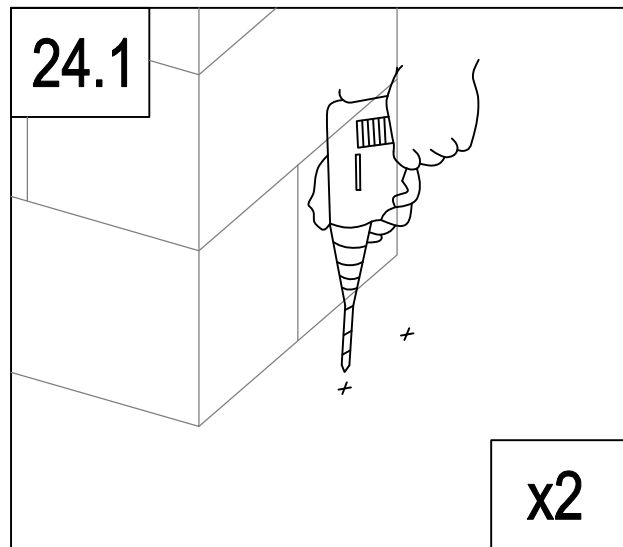
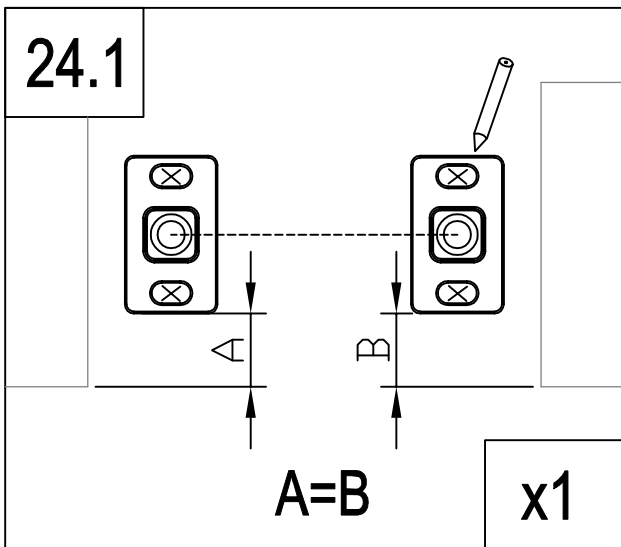
	AT-7	4
	AT-S30	4
	AT-S31	4

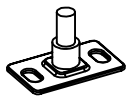

**B**

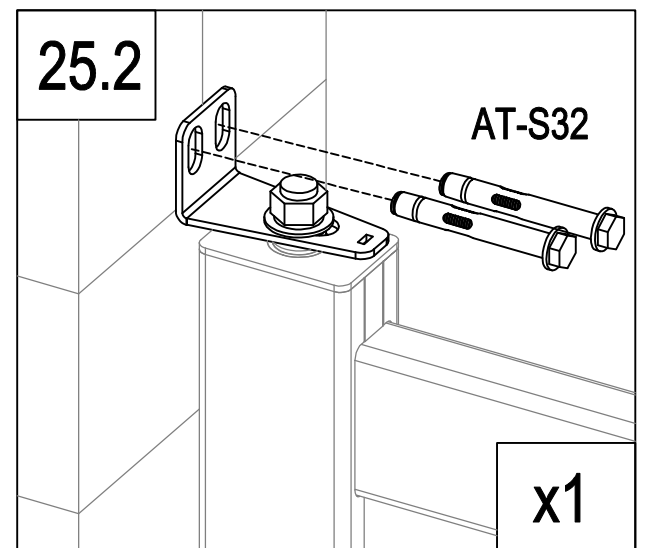
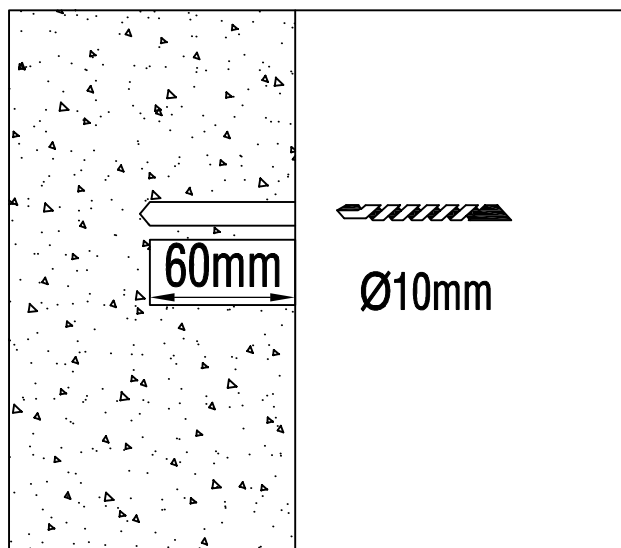
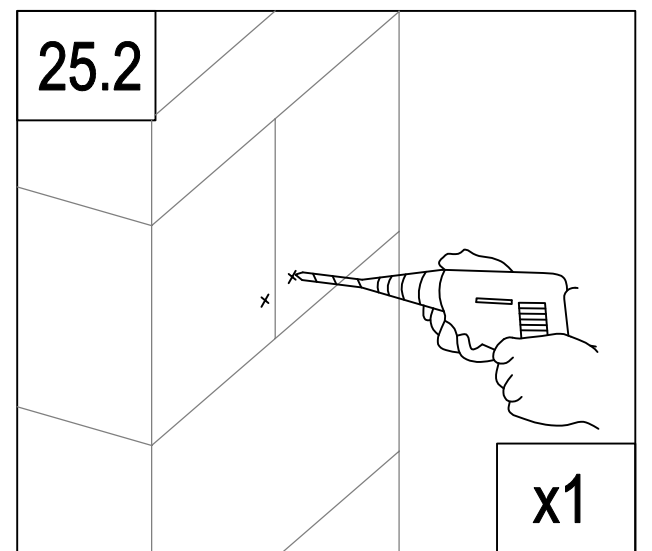
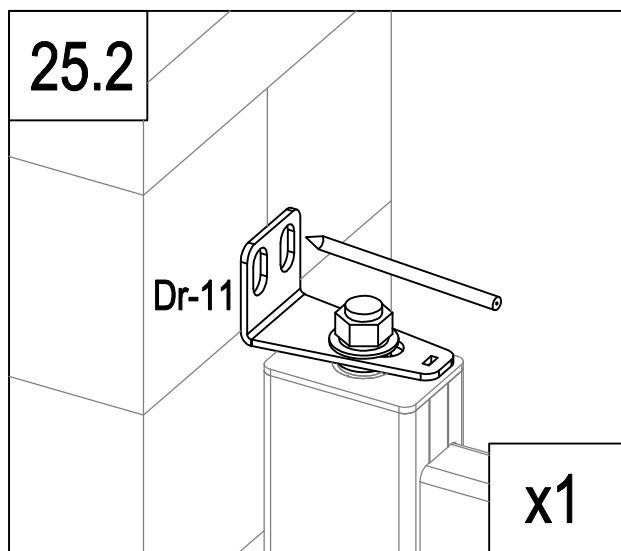
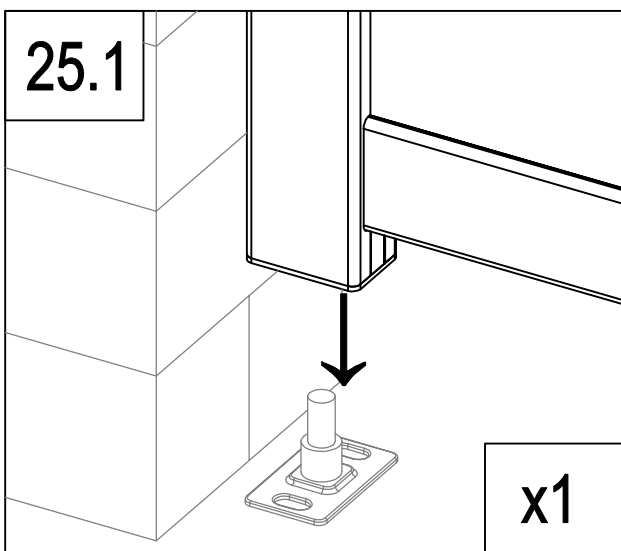
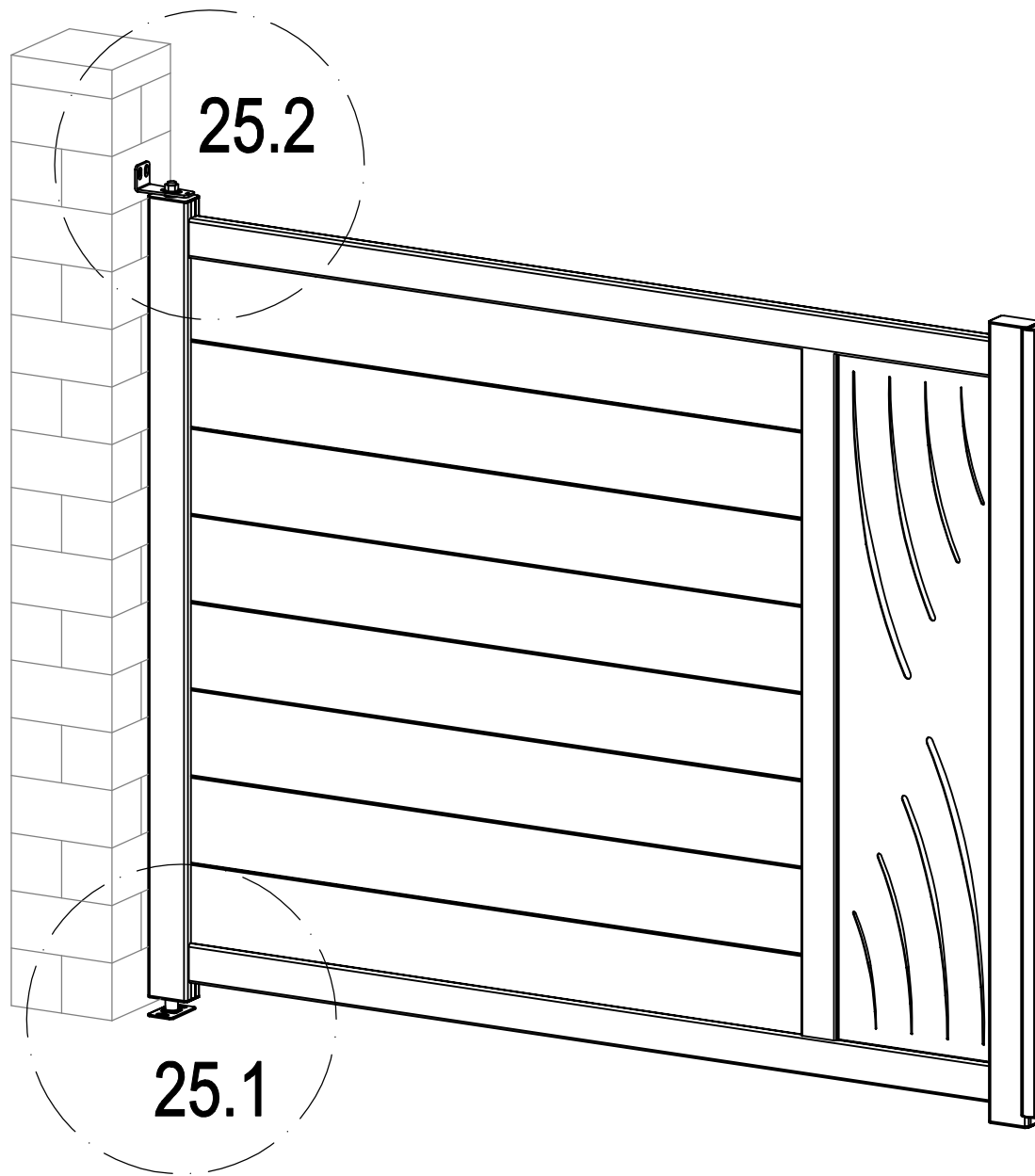


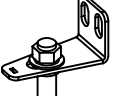

	Dr-20	1
	Dr-21	1
	Dr-22	1
	Dr-25	1

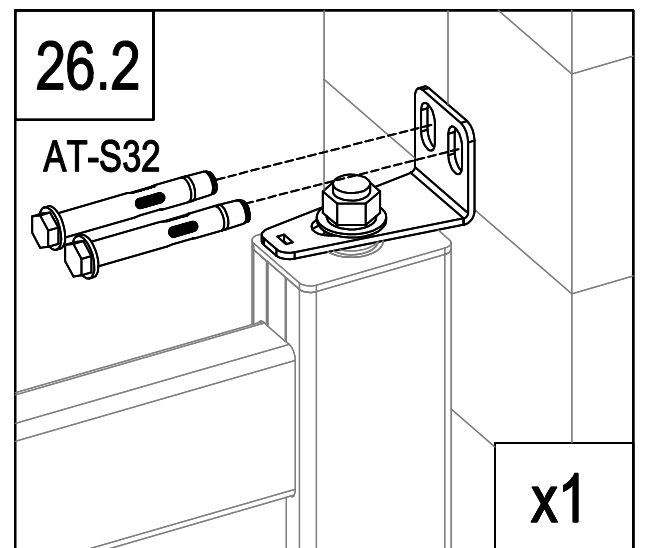
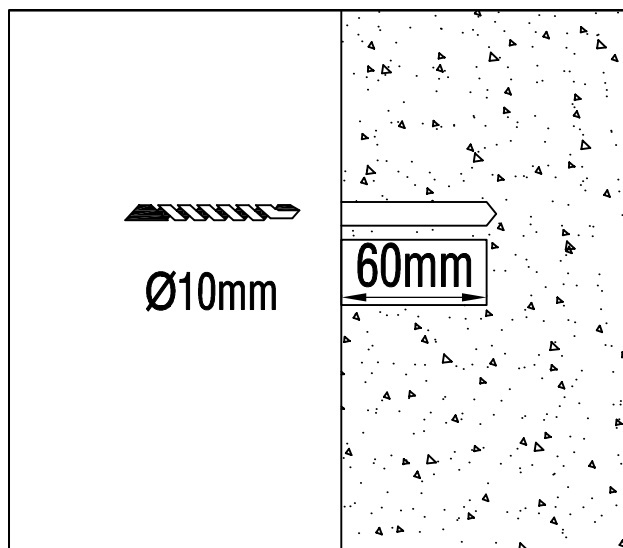
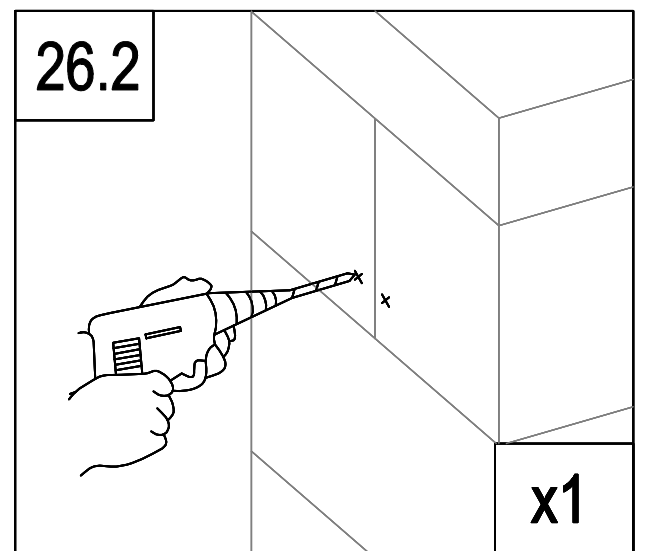
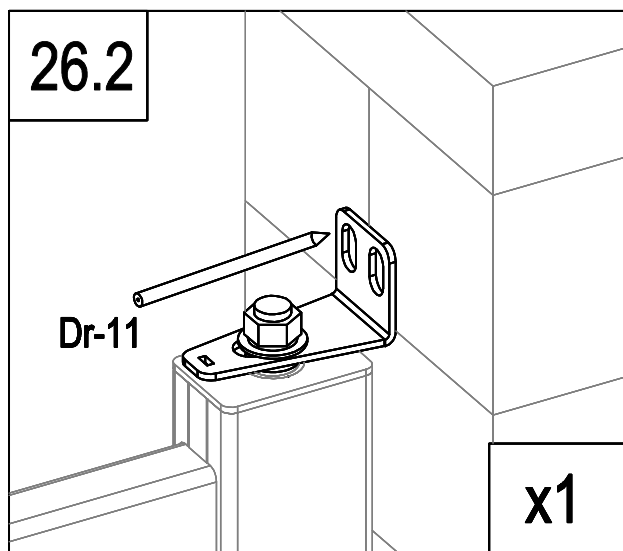
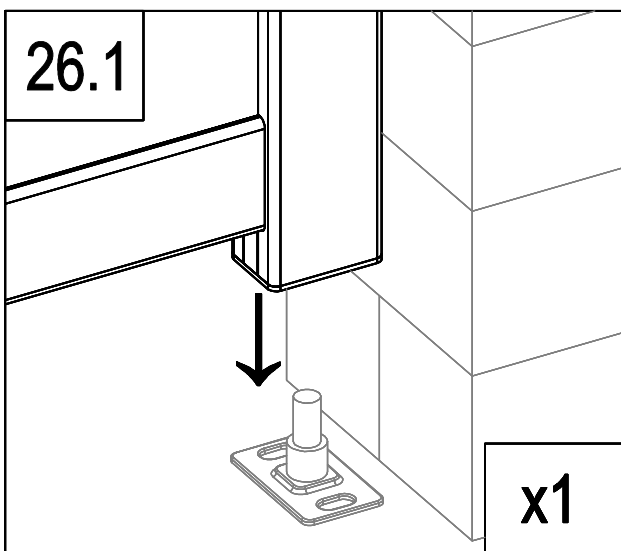
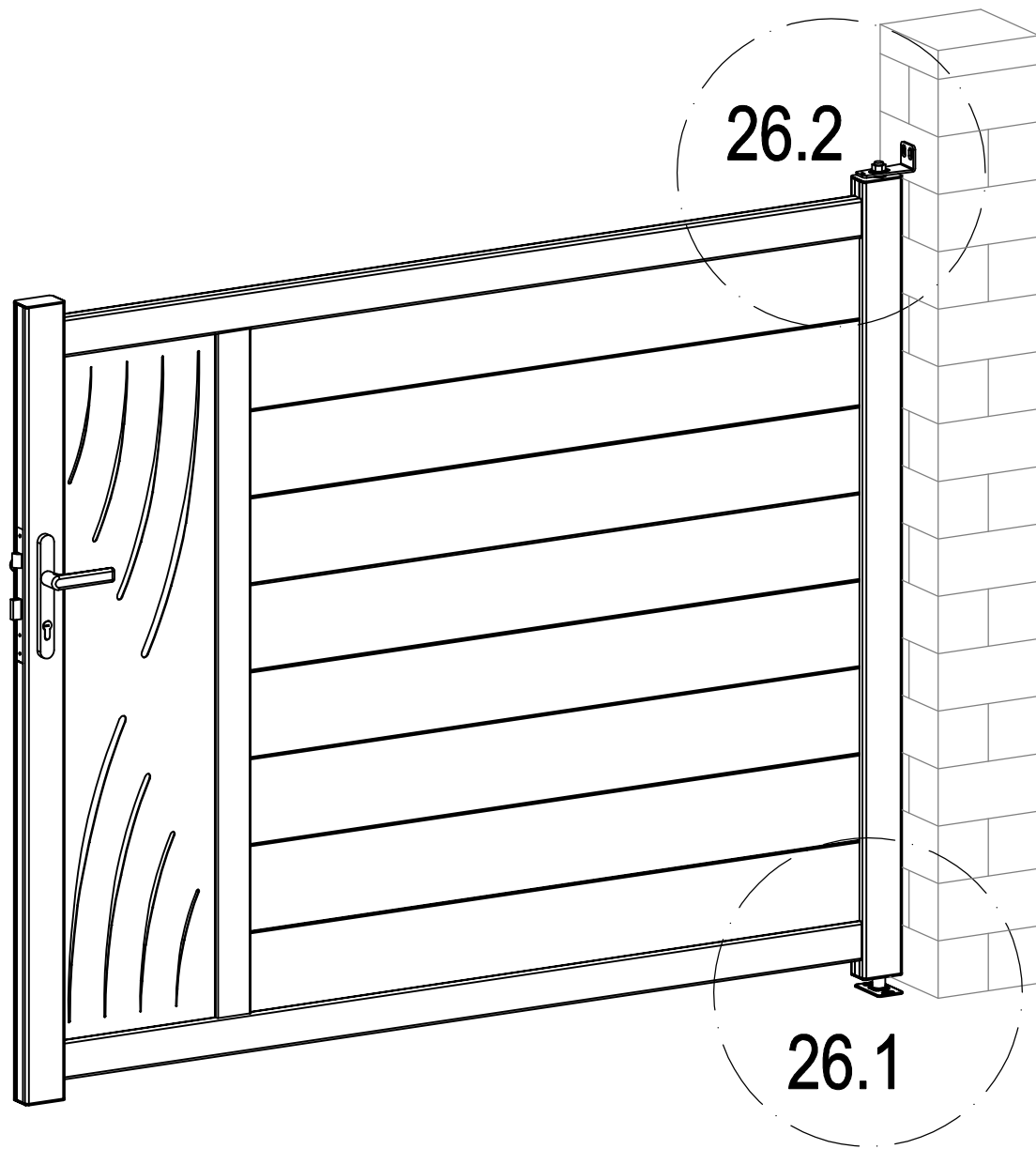
	Dr-18	1
	Dr-19	1
	Dr-25a	2
	Dr-27	2





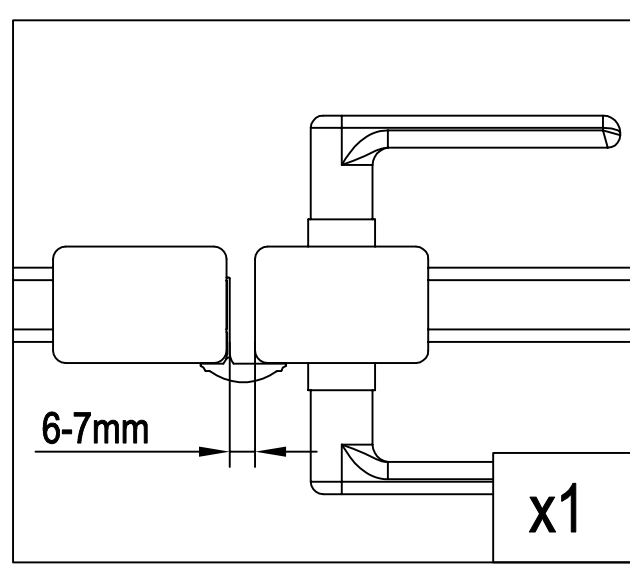
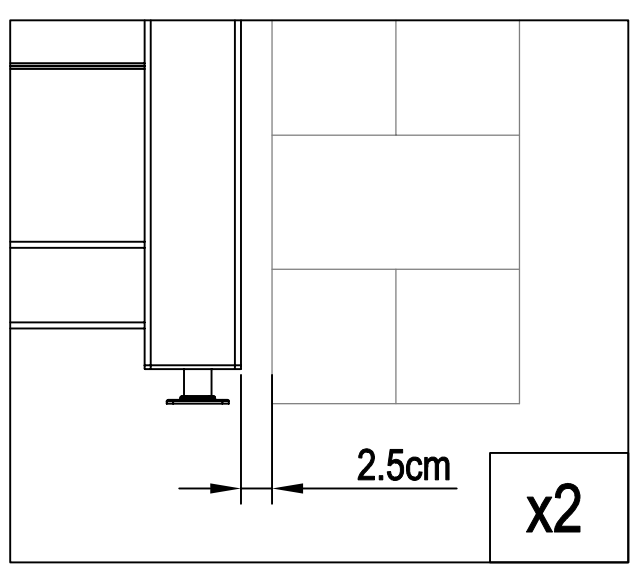
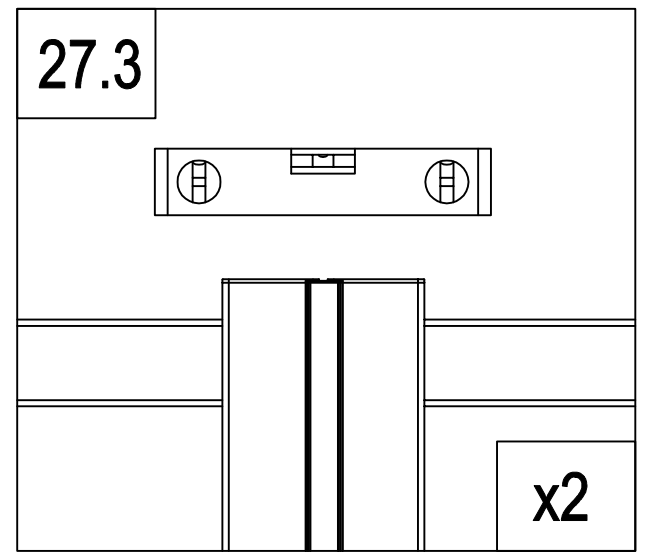
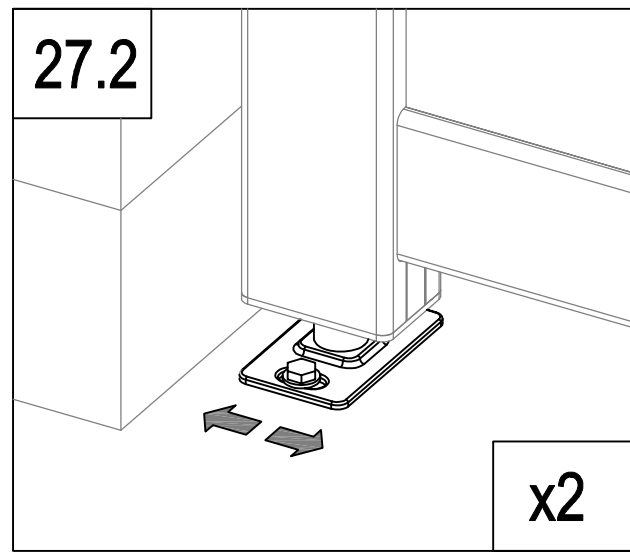
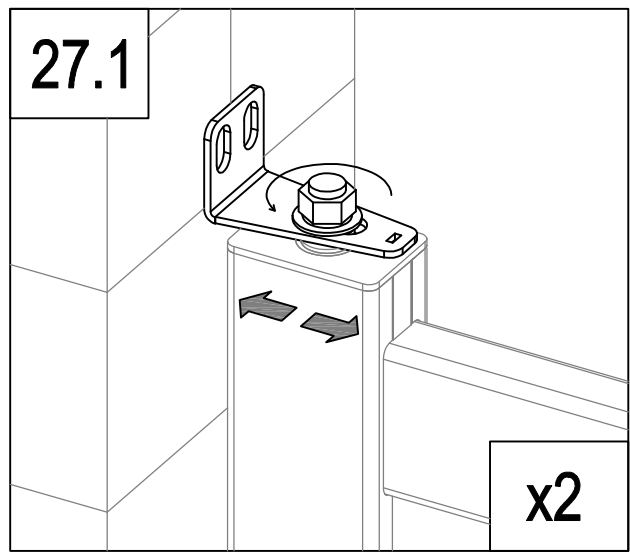
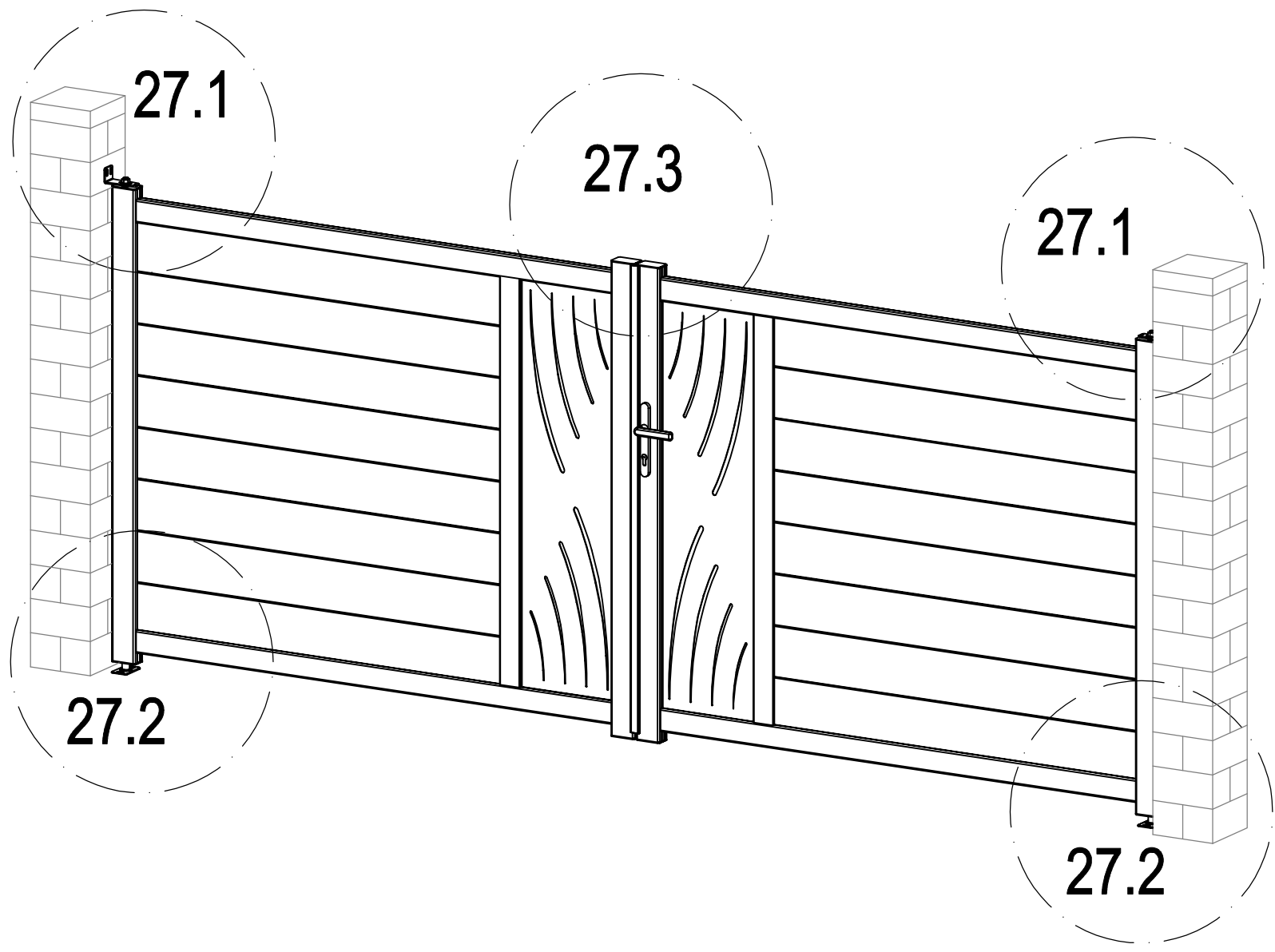
	Dr-12	2
	AT-S32	4



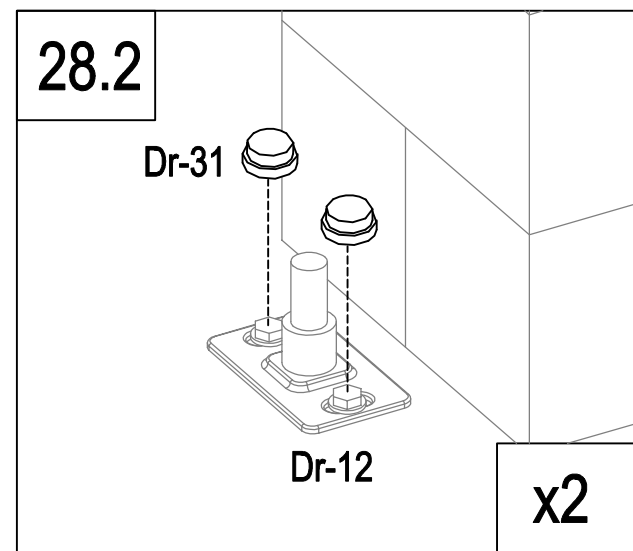
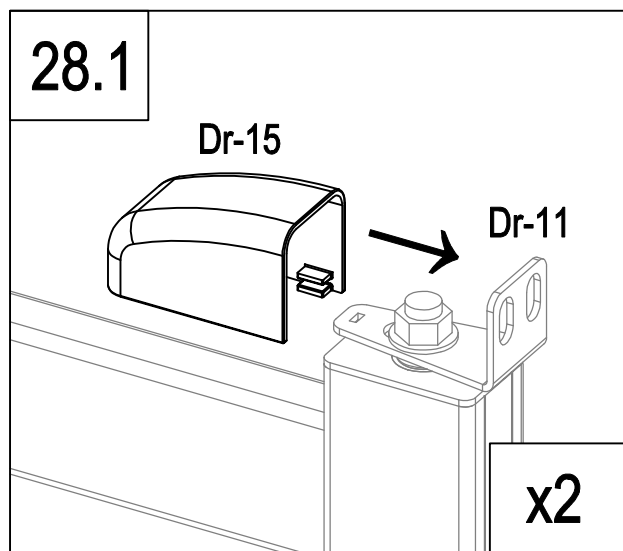
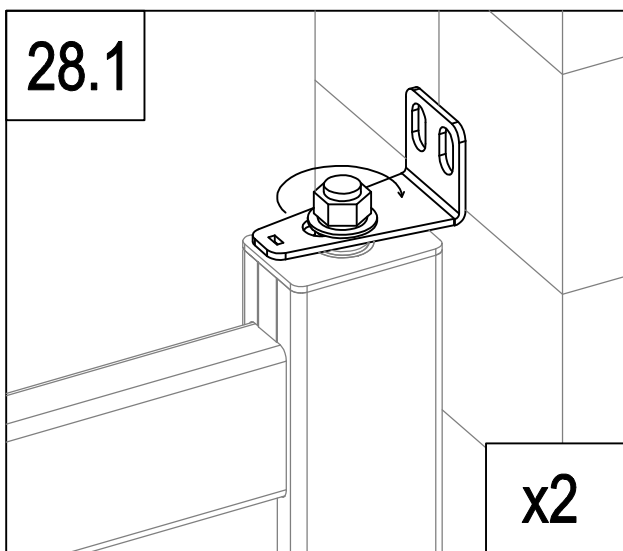
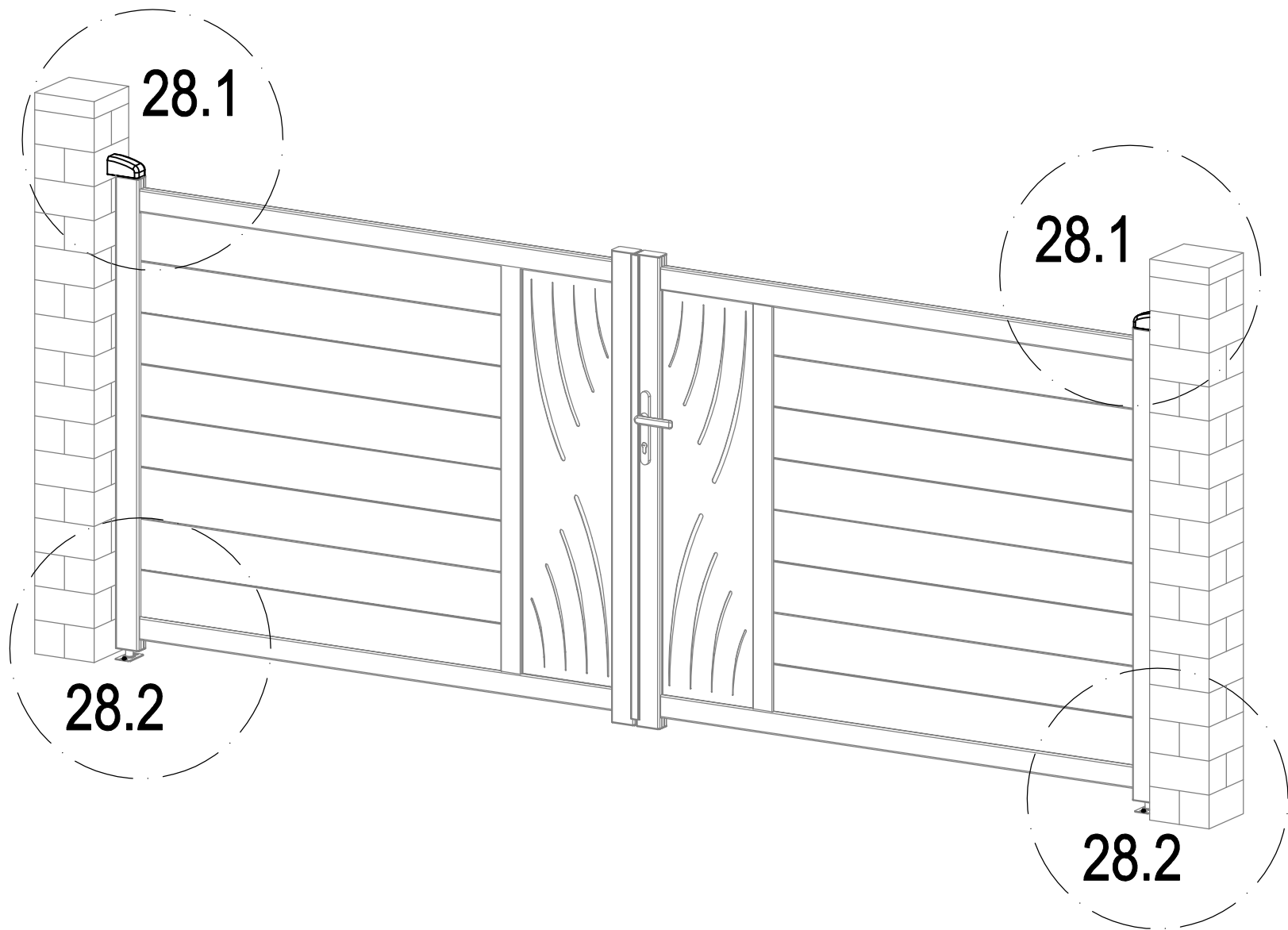
	Dr-11	1
	AT-S32	2

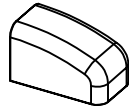



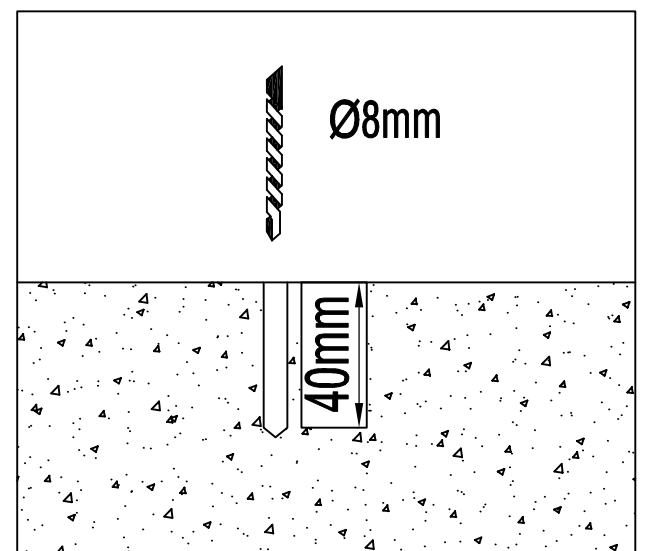
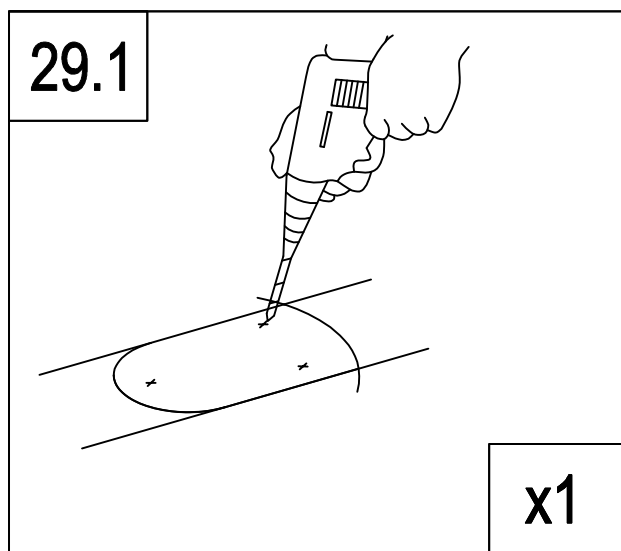
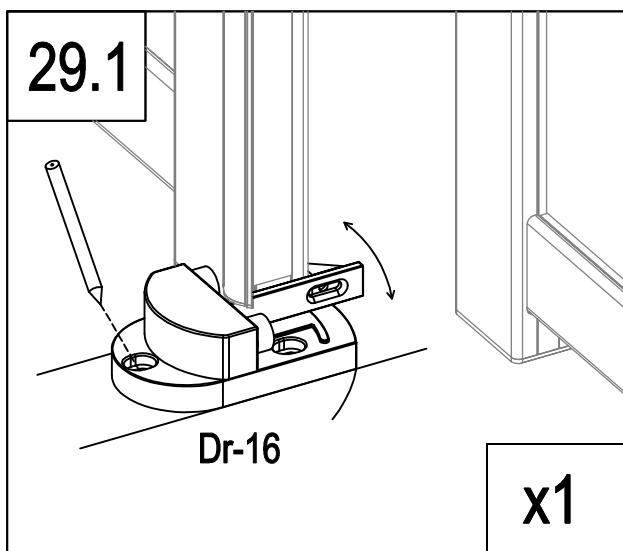
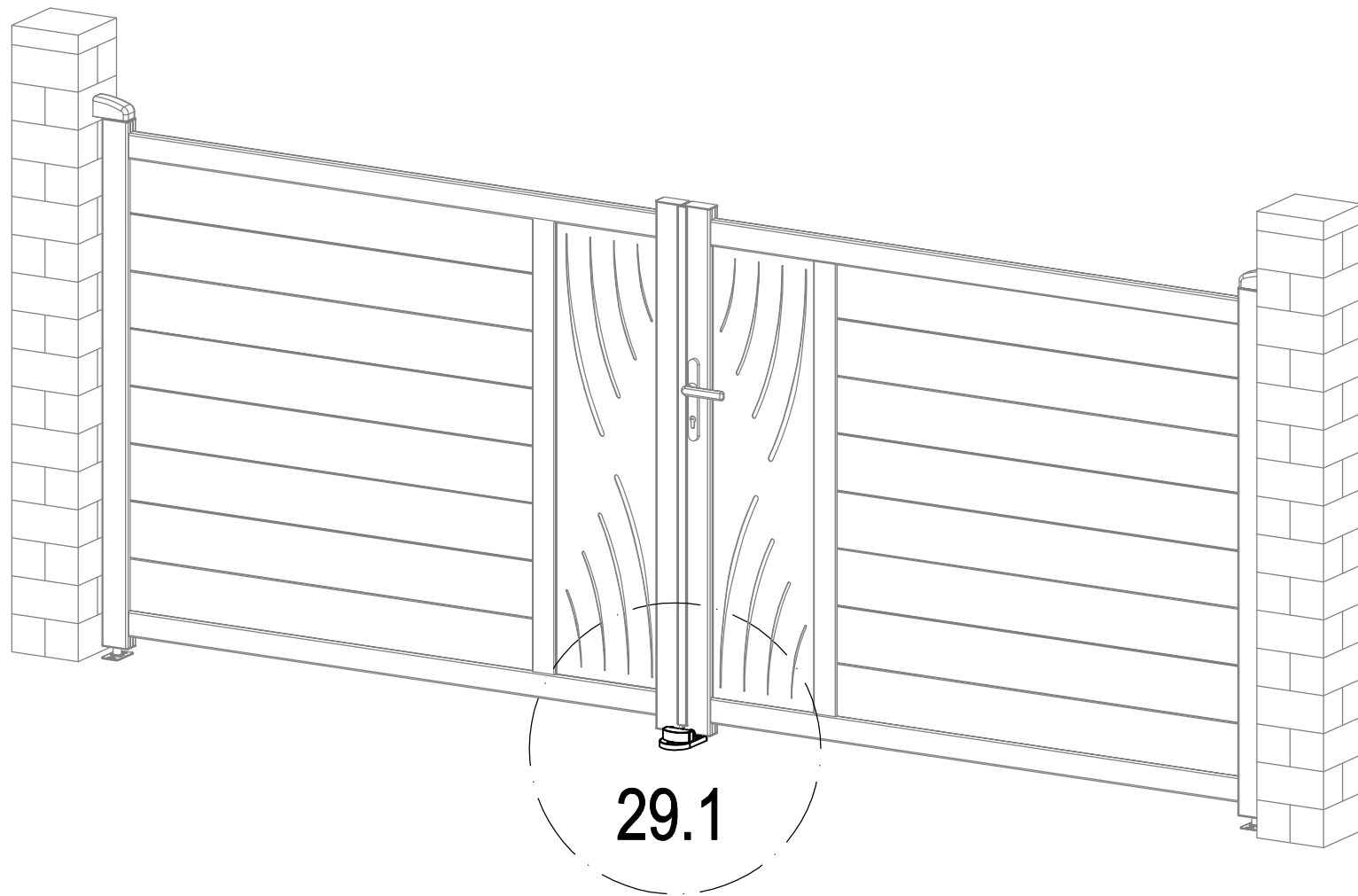
	Dr-11	1
	AT-S32	2



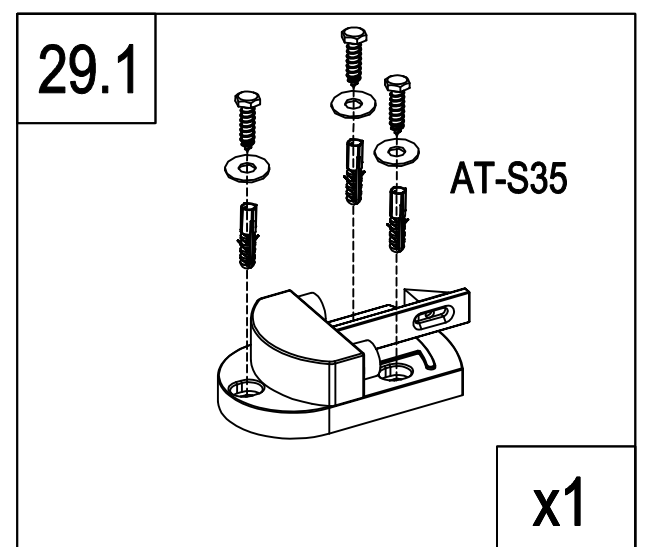


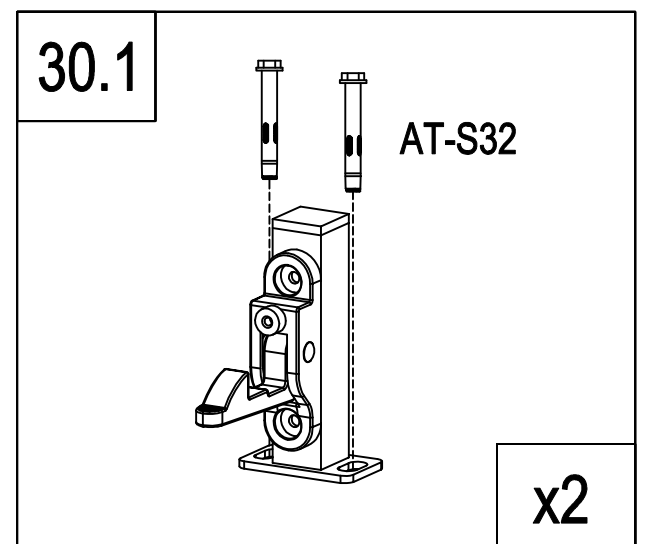
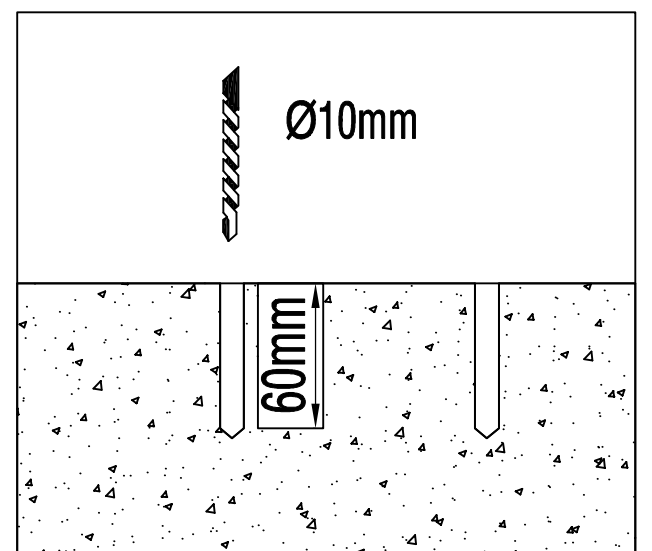
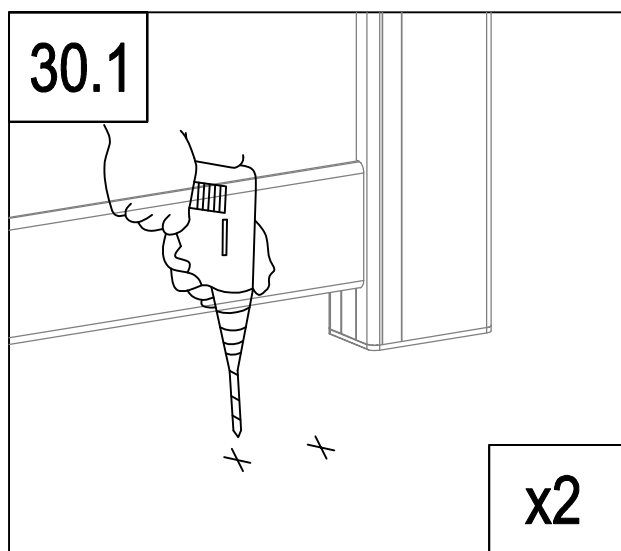
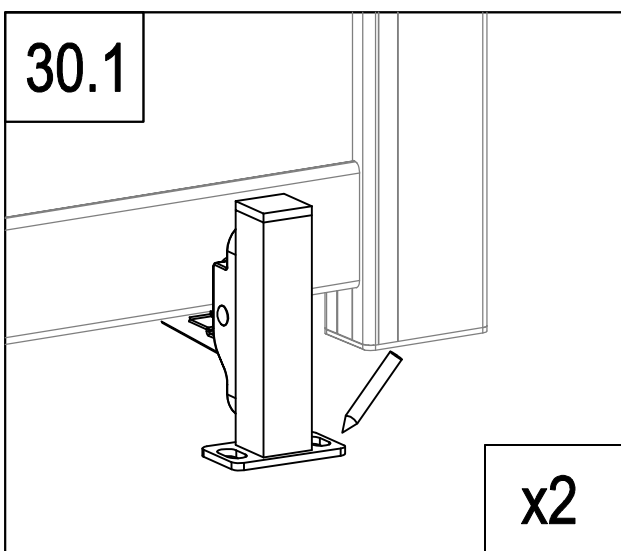
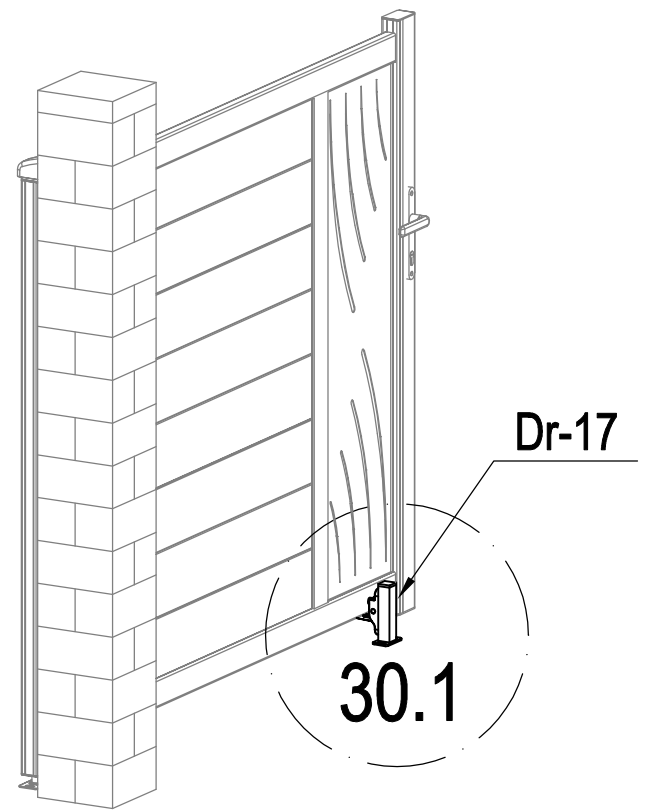
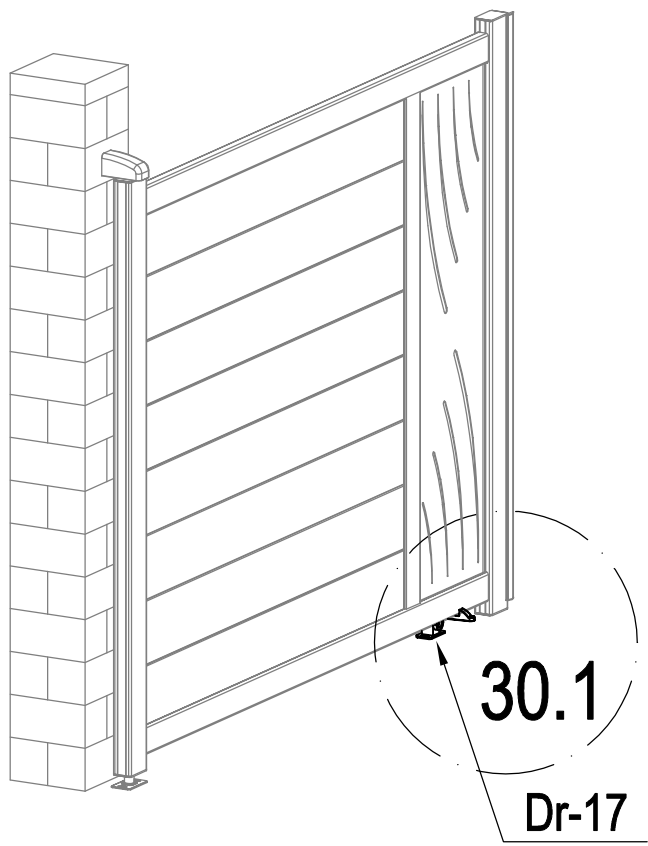



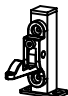
	Dr-15	2
	Dr-31	4



	Dr-16	1
	AT-S34	3
	AT-S35	3





	AT-S32	4
	Dr-17	2