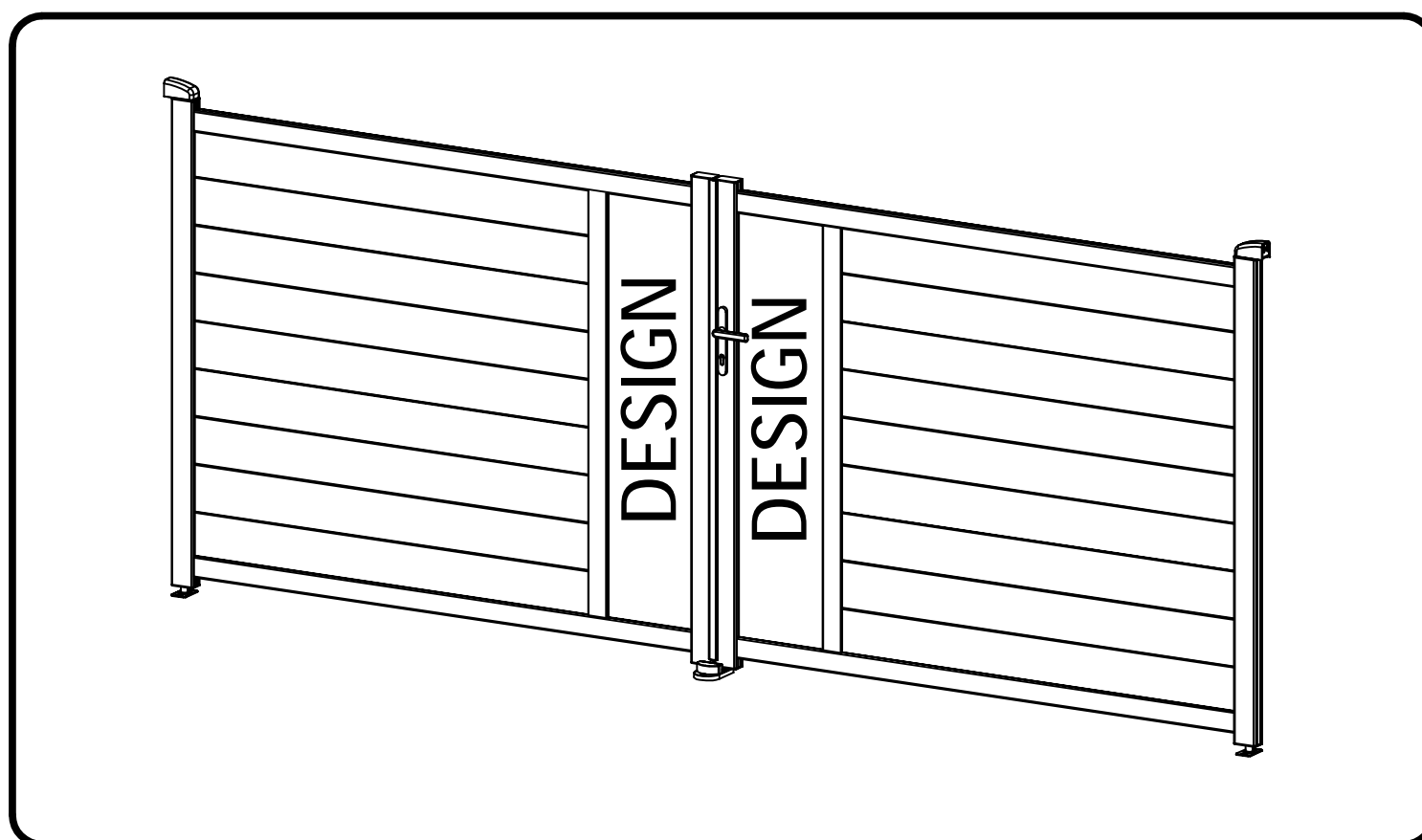


# CASANOVO

## ART400B160



7-8H



x2

COM-000151

[x1]

COM-000152

[x1]

COM-000153

[x1]

COM-000\*DESIGN\*

[x1]

\*Selon modèle

FR

EN

ES

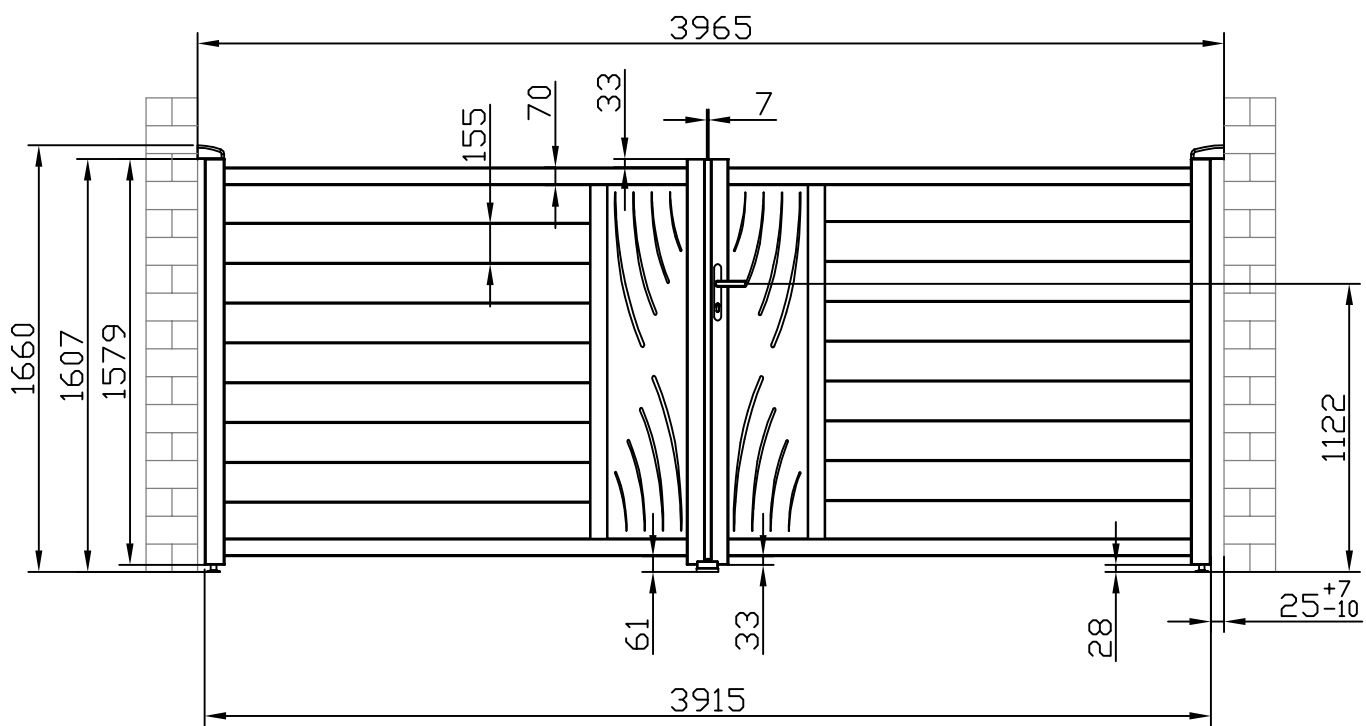
DE

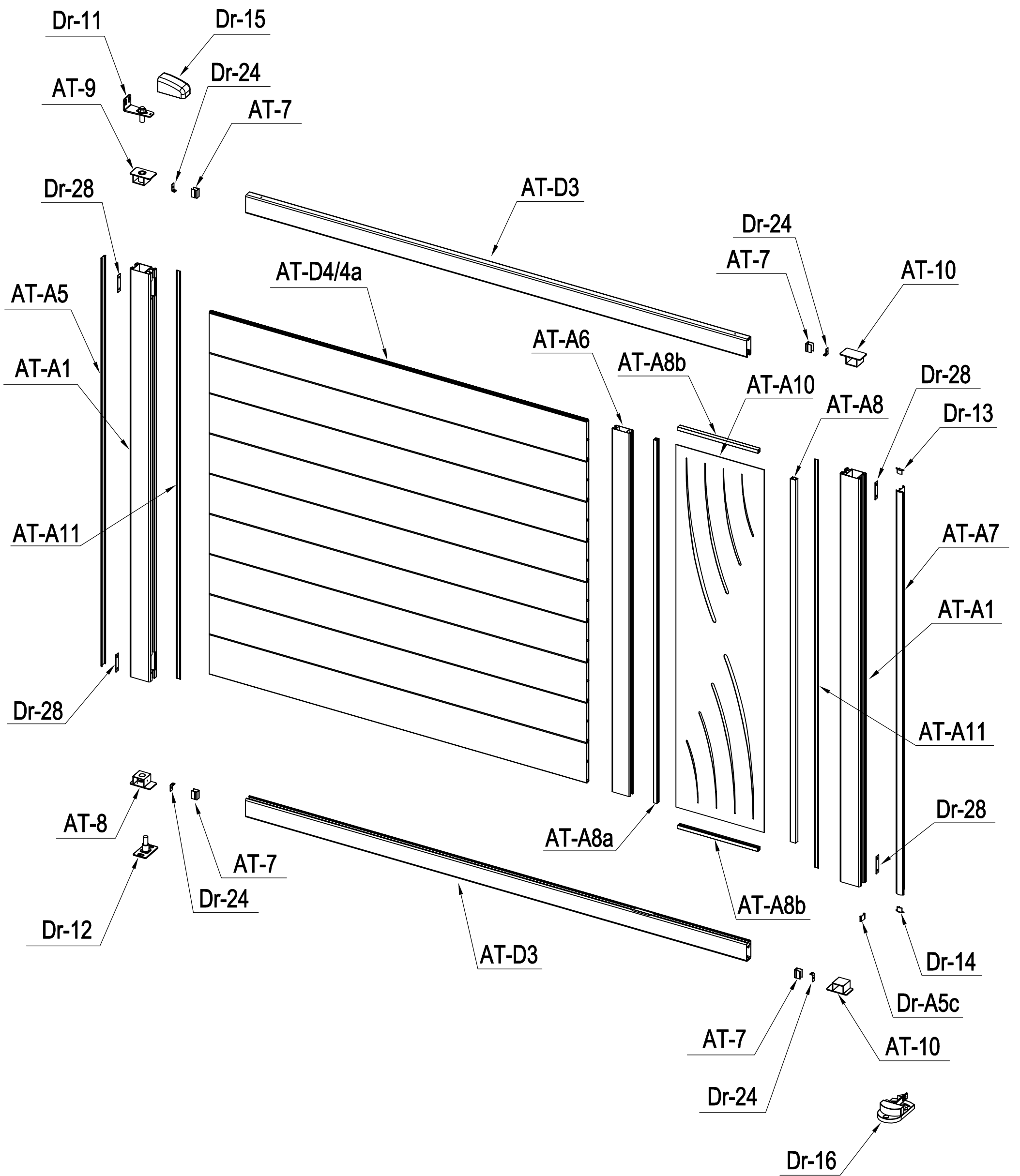
IT

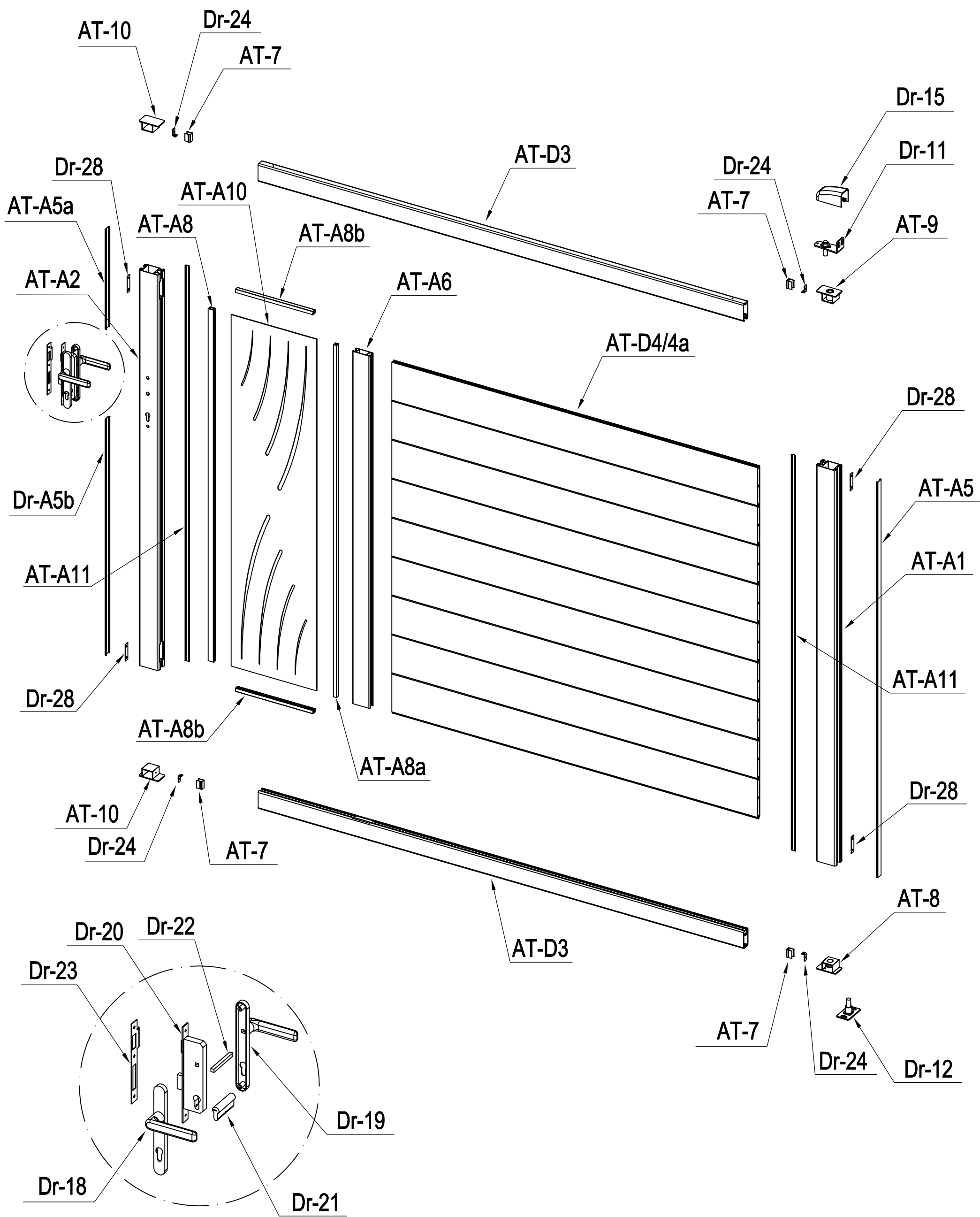
NL

PL

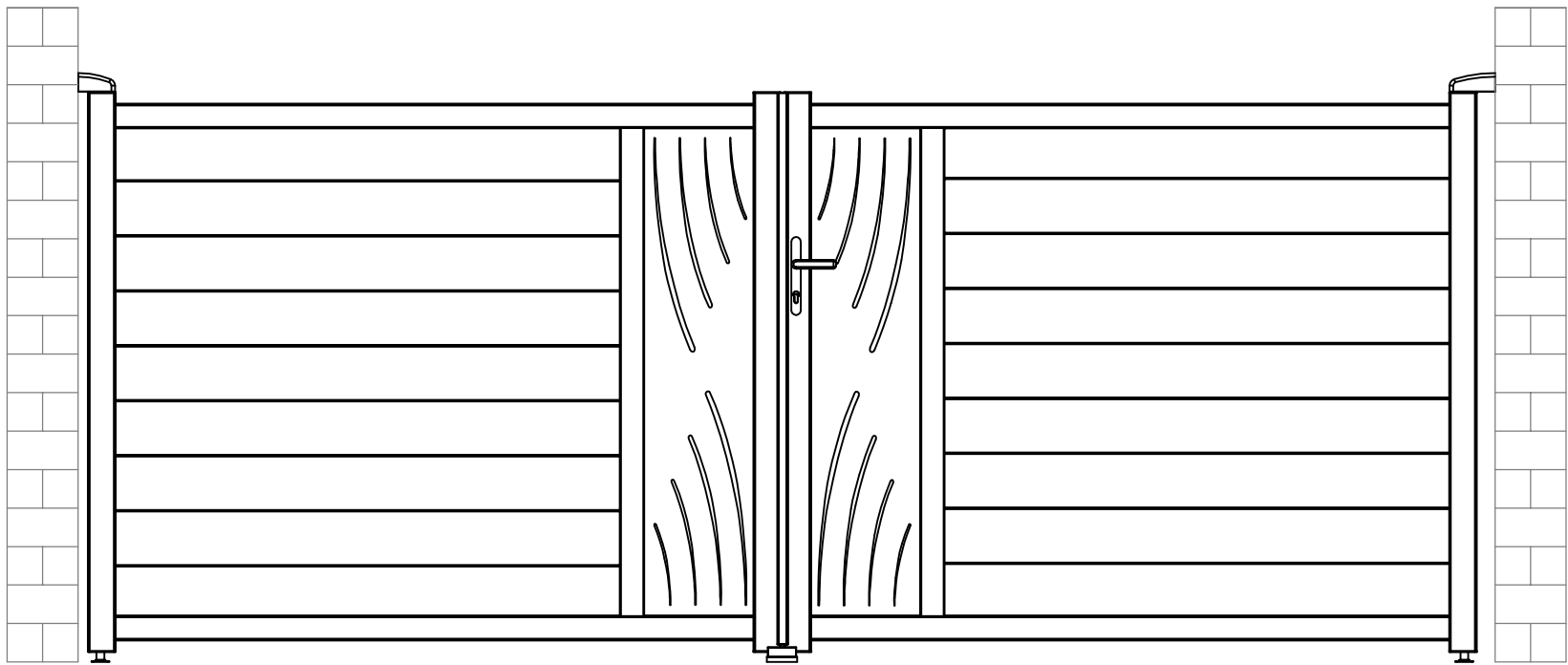






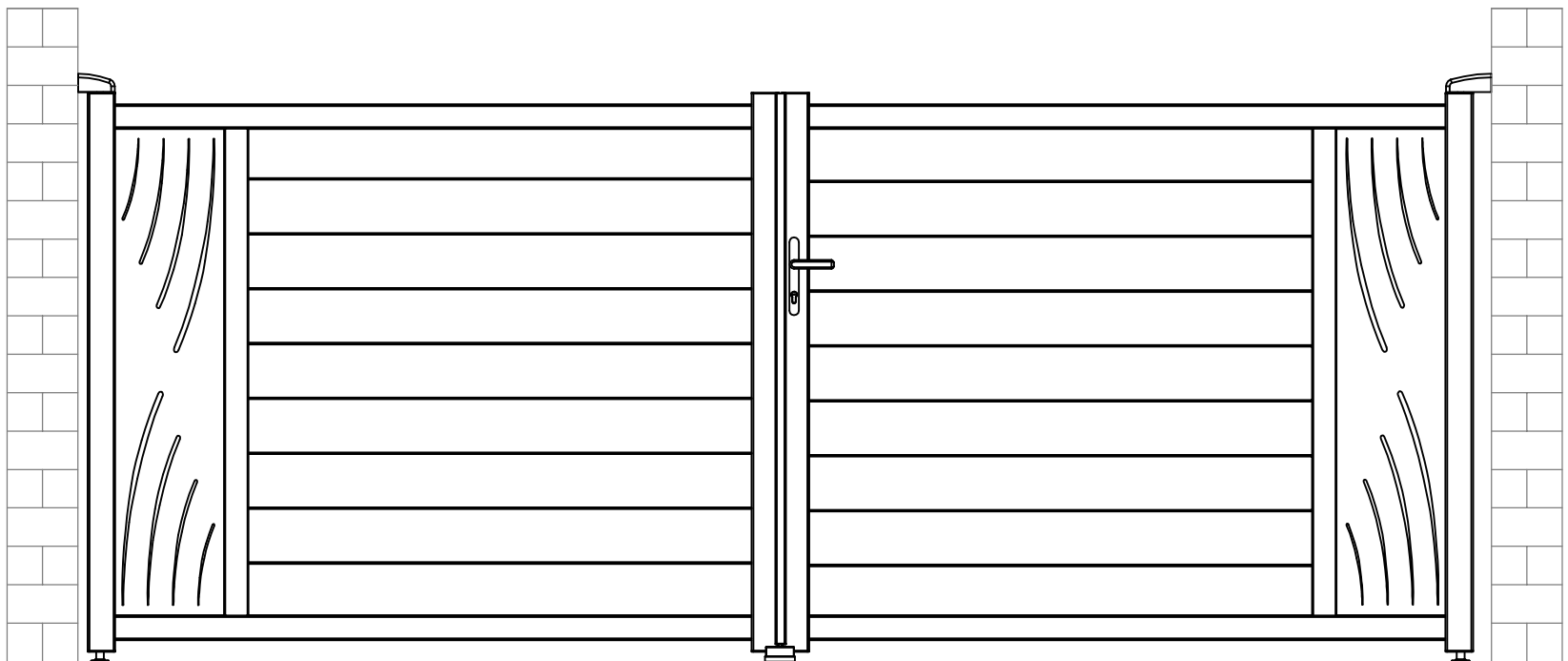






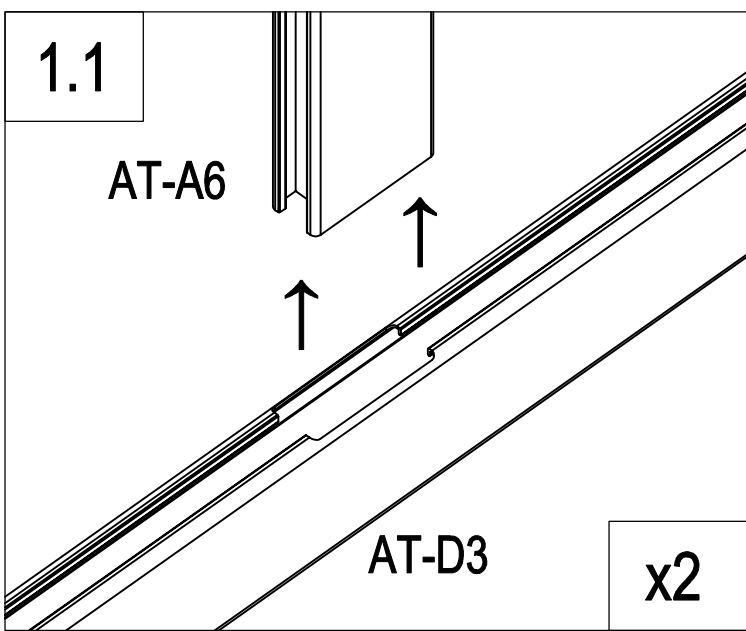
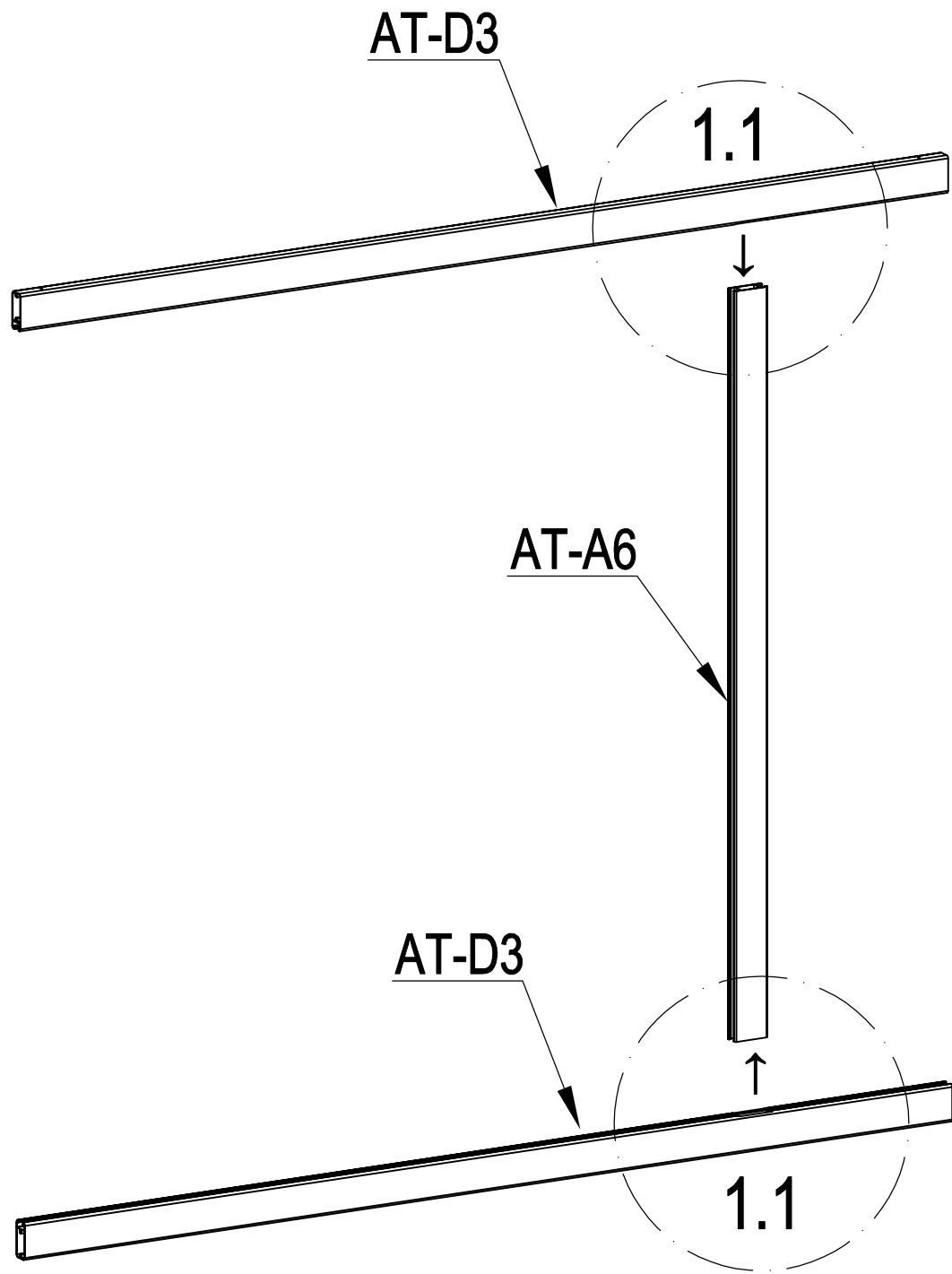
**A** : P1~23  
P47~53


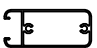
---



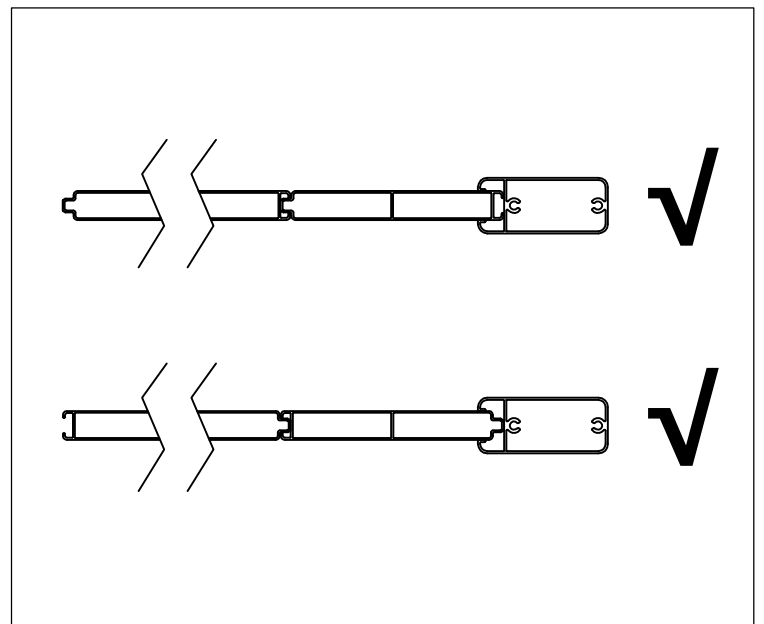
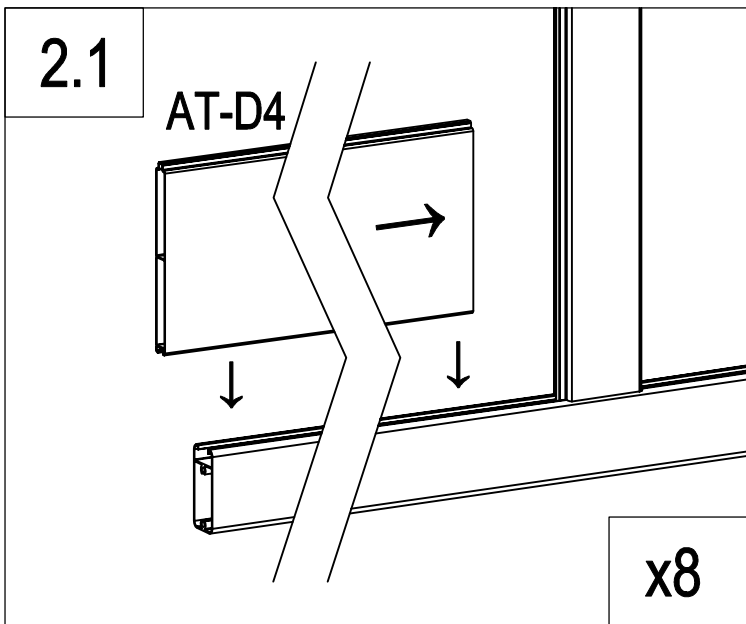
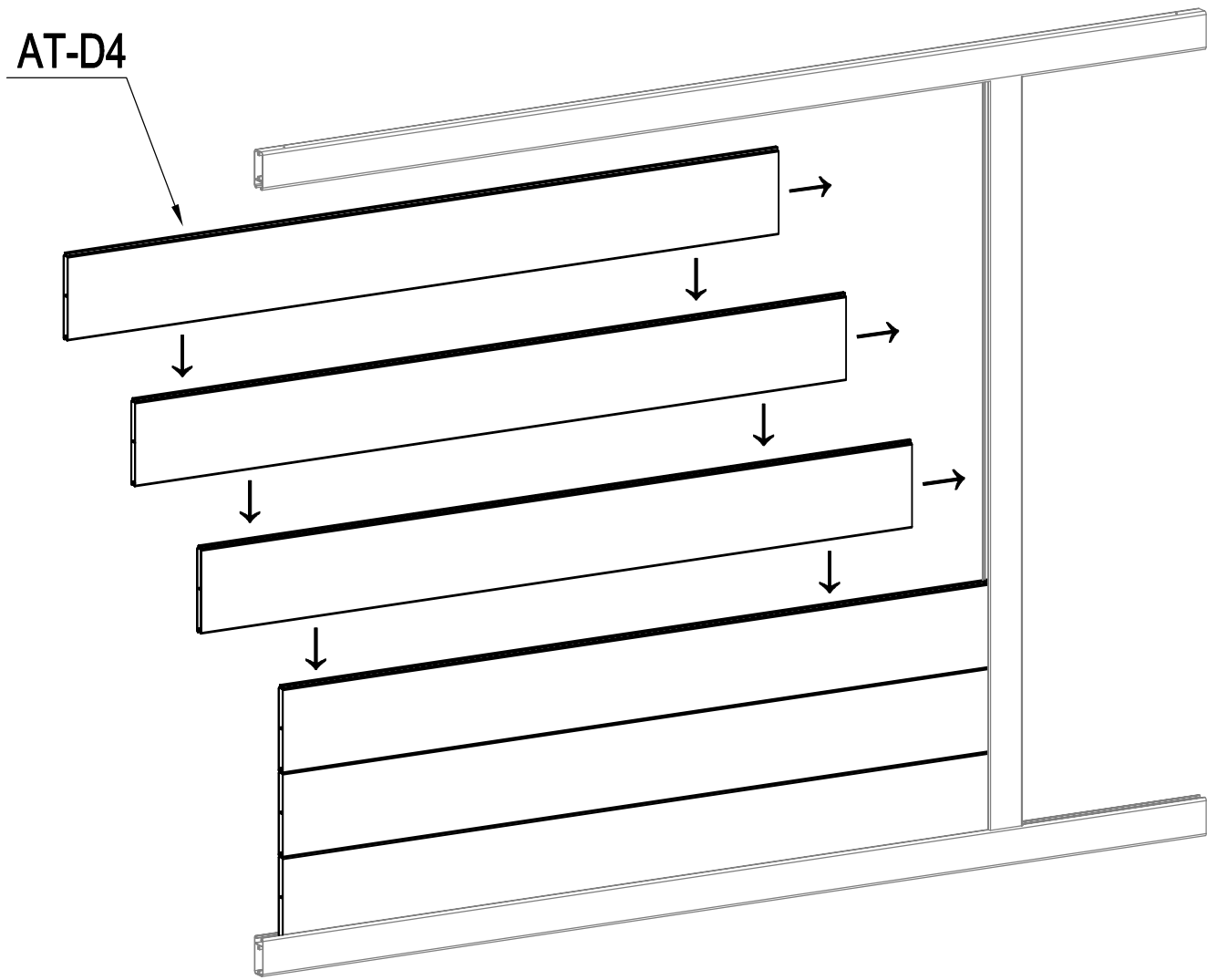
**B** : P24~46  
P47~53

A



	AT-A6	1
	AT-D3	2

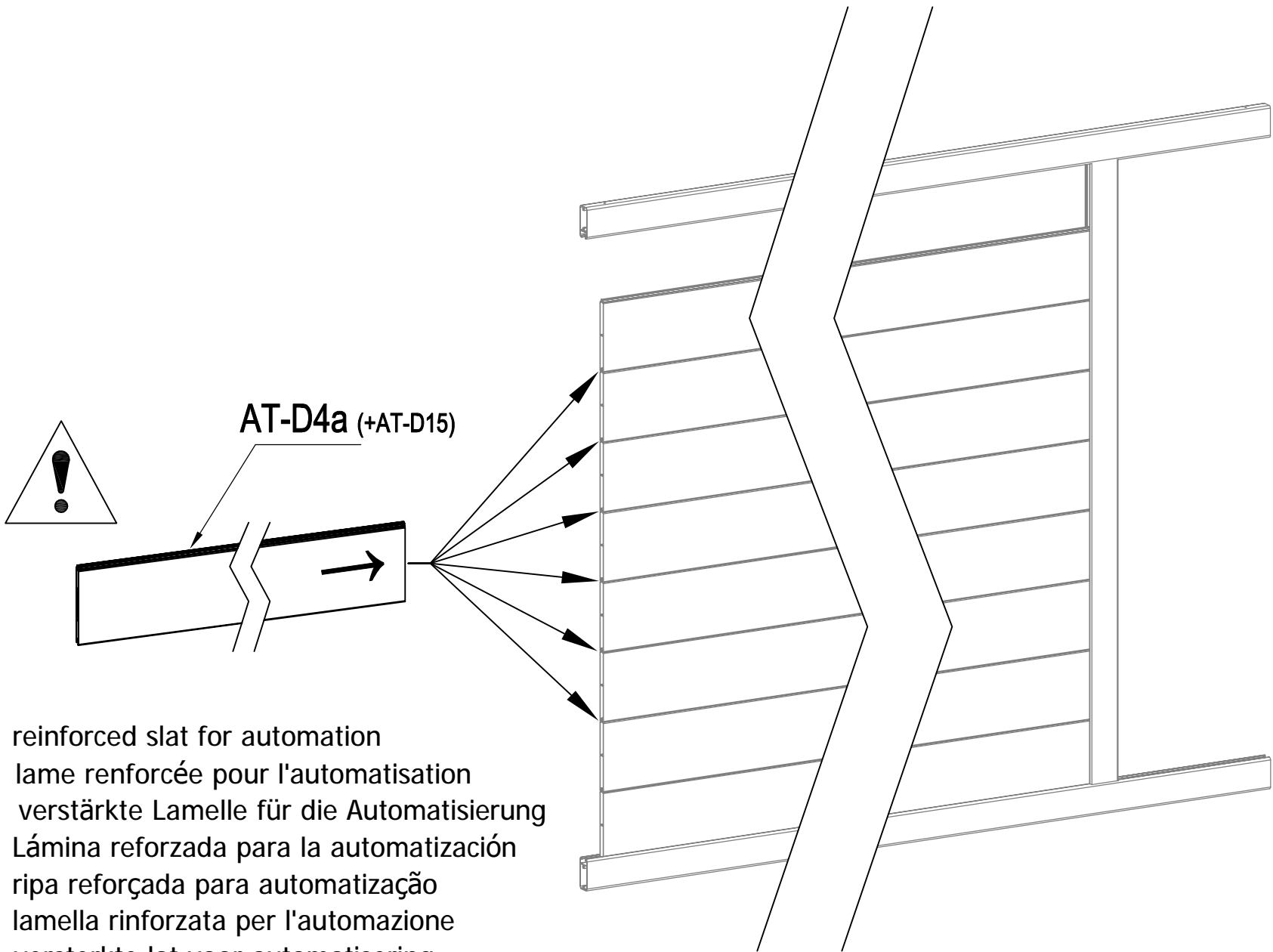
A



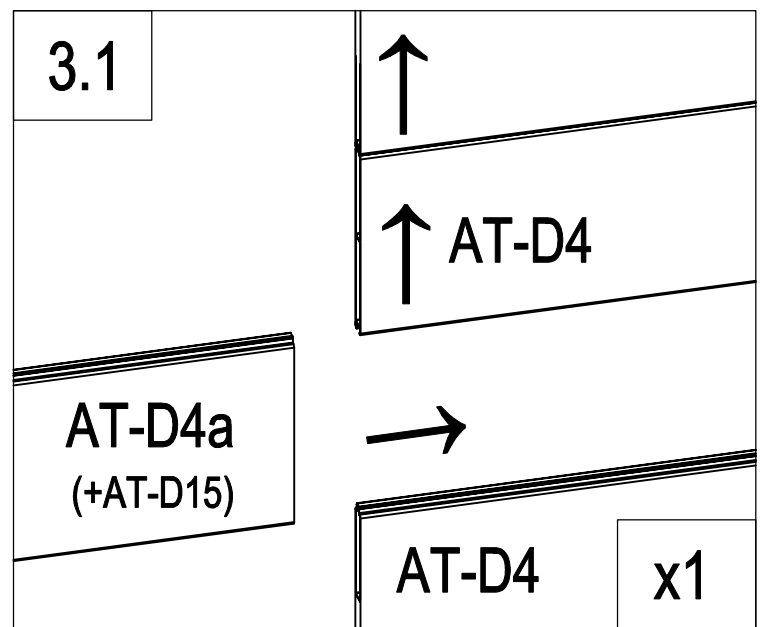
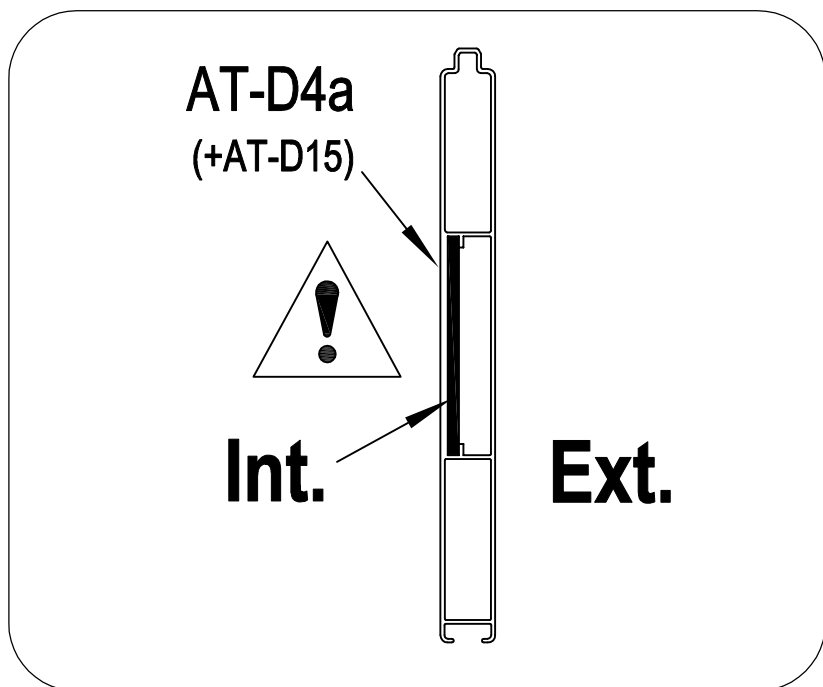
	AT-D4	8
---	-------	---




**A**

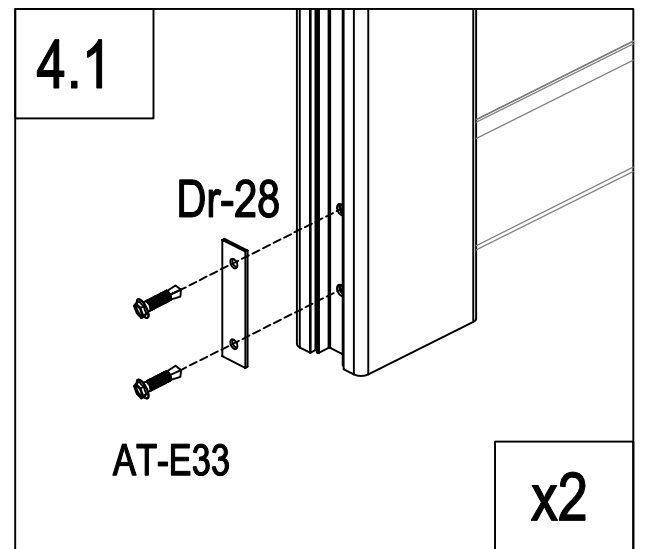
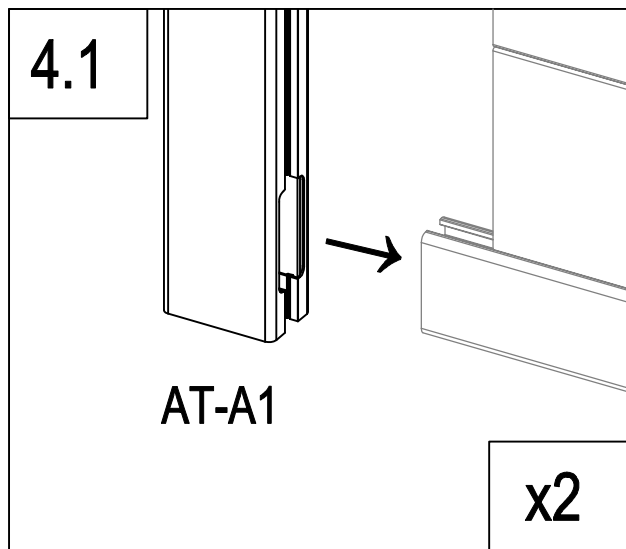
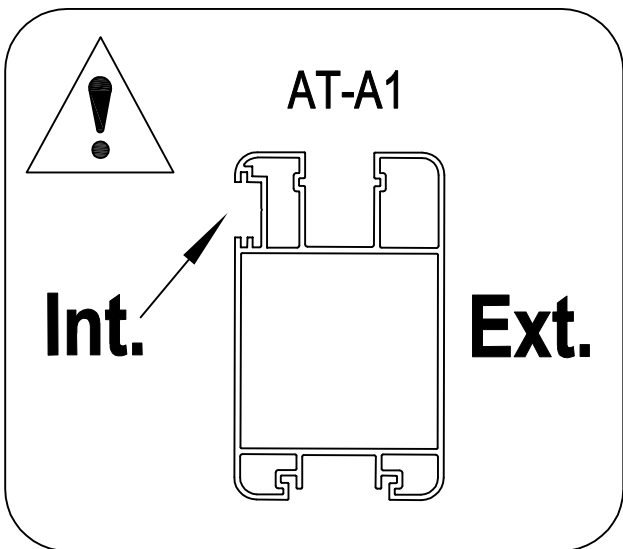
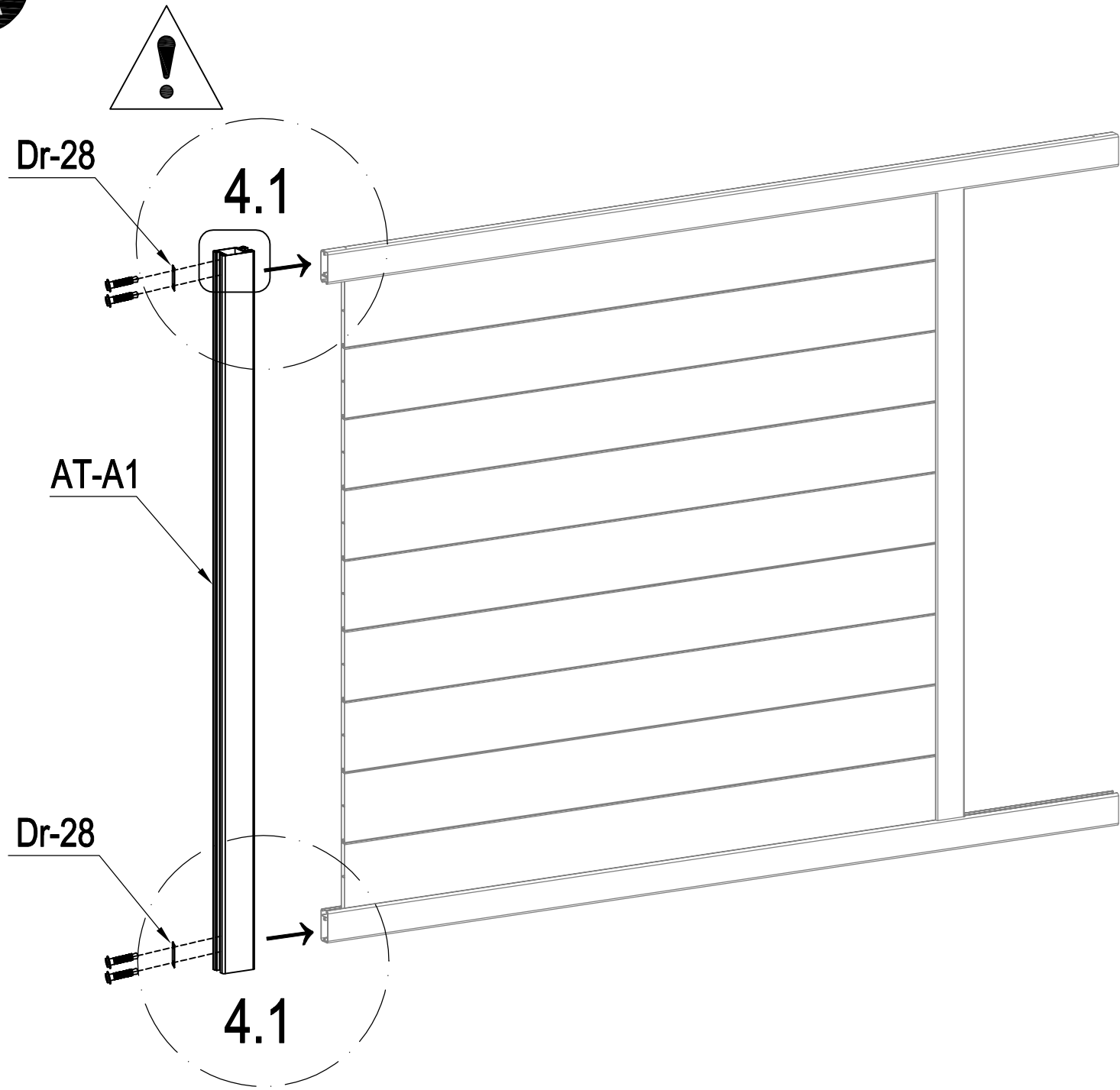


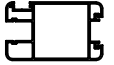


- EN: reinforced slat for automation
- FR : lame renforcée pour l'automatisation
- DE : verstärkte Lamelle für die Automatisierung
- ES: Lámina reforzada para la automatización
- PT: ripa reforçada para automatização
- IT: lamella rinforzata per l'automazione
- NL: versterkte lat voor automatisering
- PL: wzmocniona listwa do automatyzacji



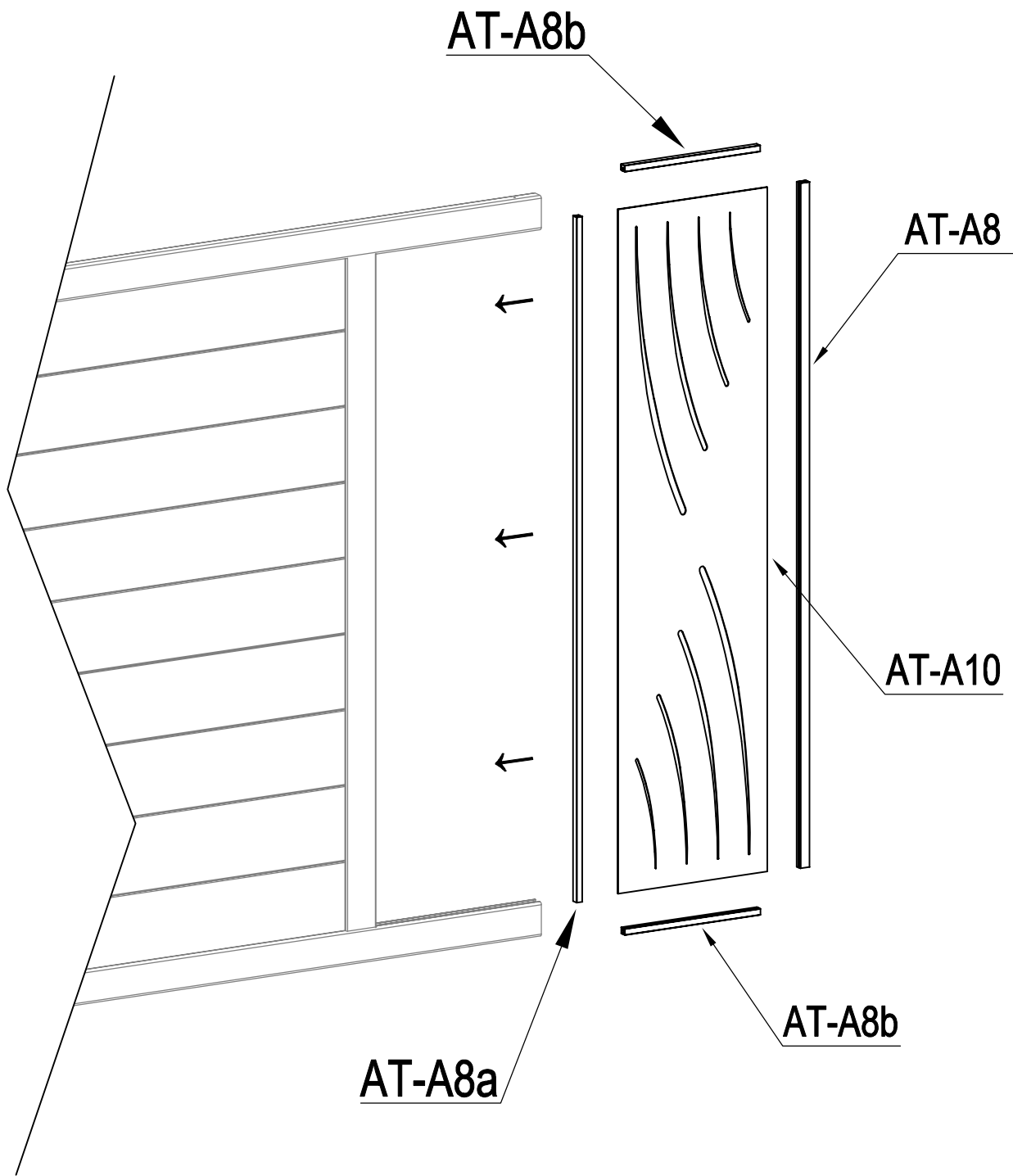
	AT-D4a (+AT-D15)	1
---	------------------	---

**A**

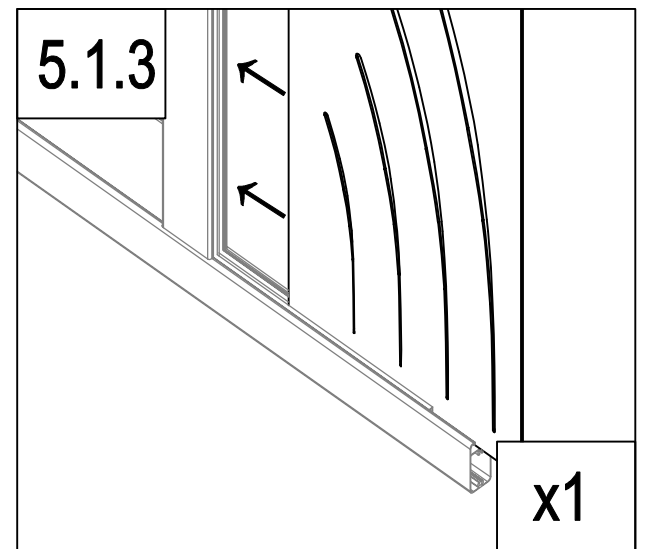
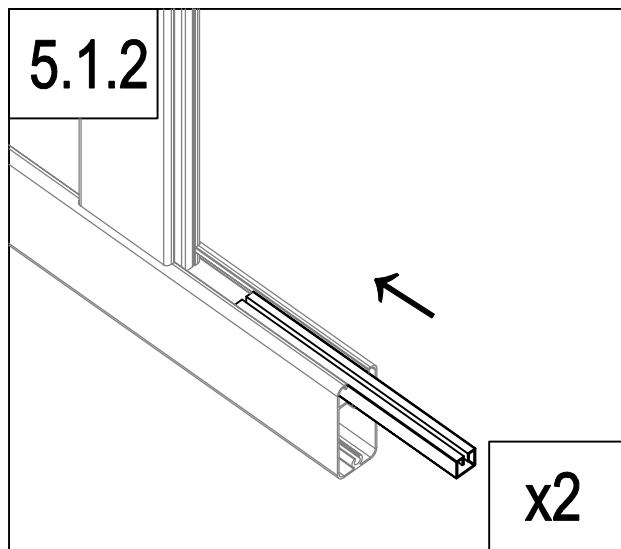
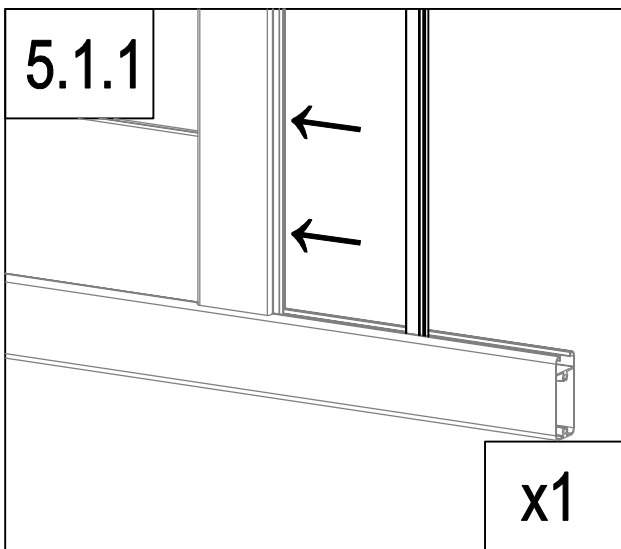


	AT-A1	1
	Dr-28	2
	AT-E33	4

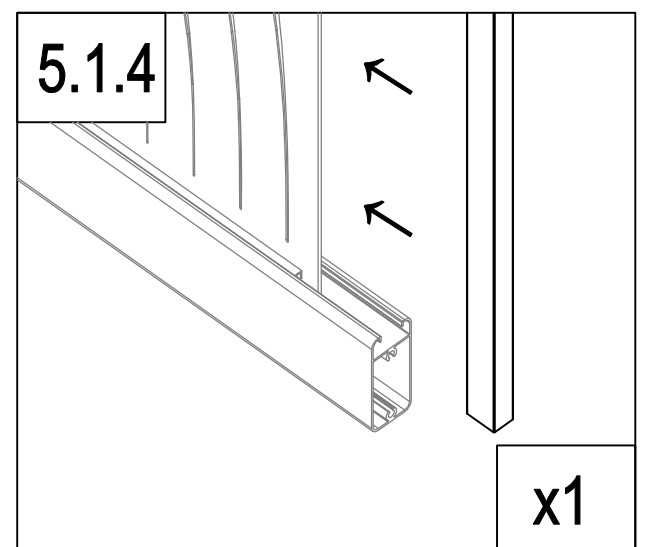
**A**



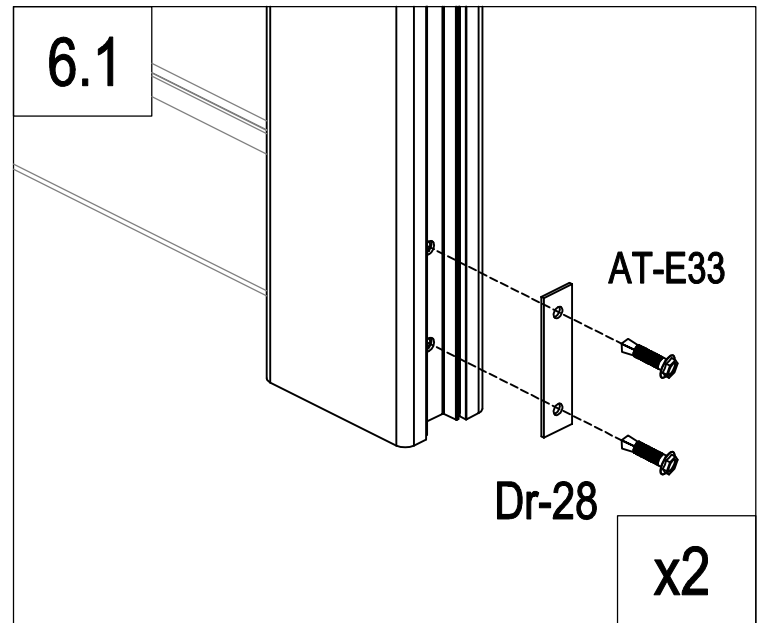
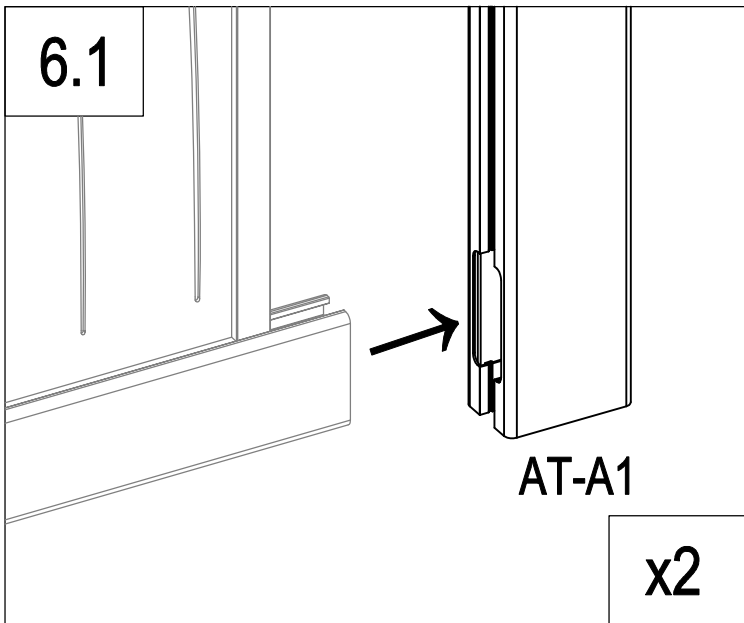
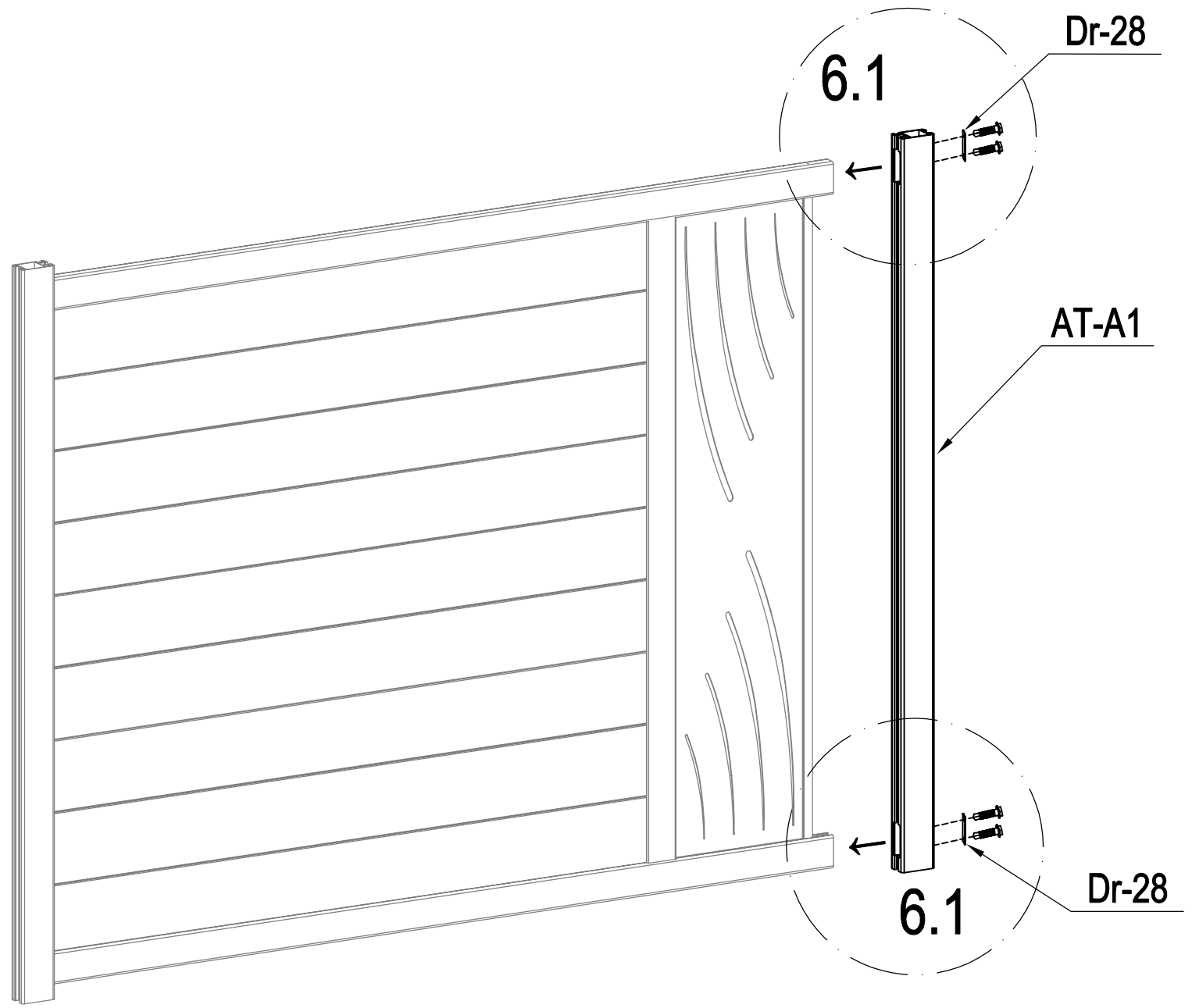
EN :you can flip and switch the direction of this plate to personalize your gate  
 FR: vous pouvez retourner et changer la direction de cette plaque pour personnaliser votre portail  
 DE: Sie können dieses Schild umdrehen und die Richtung wechseln, um Ihr Tor zu personalisieren.  
 ES: puedes girar y cambiar la dirección de esta placa para personalizar tu puerta  
 PT: pode virar e mudar a direção desta placa para personalizar o seu portão  
 IT: potete capovolgere e cambiare la direzione di questa piastra per personalizzare il vostro cancello  
 NL: u kunt de richting van deze plaat omdraaien en veranderen om uw poort te verpersoonlijken...  
 PL: można obrócić i przełączyć kierunek tej płyty, aby spersonalizować bramę.

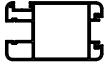




	AT-A8a	1
	AT-A8b	2
	AT-A10	1
	AT-A8	1

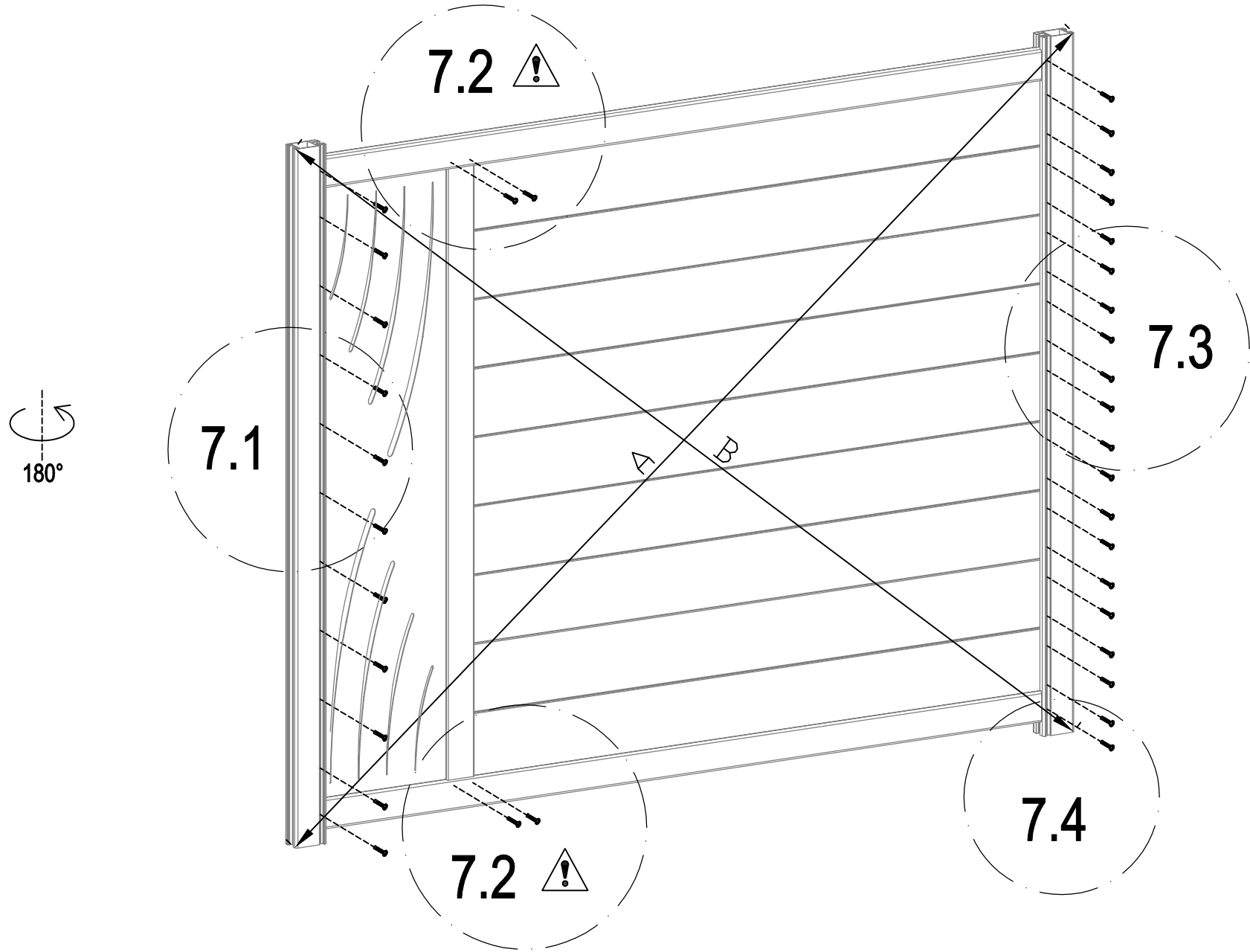


**A**

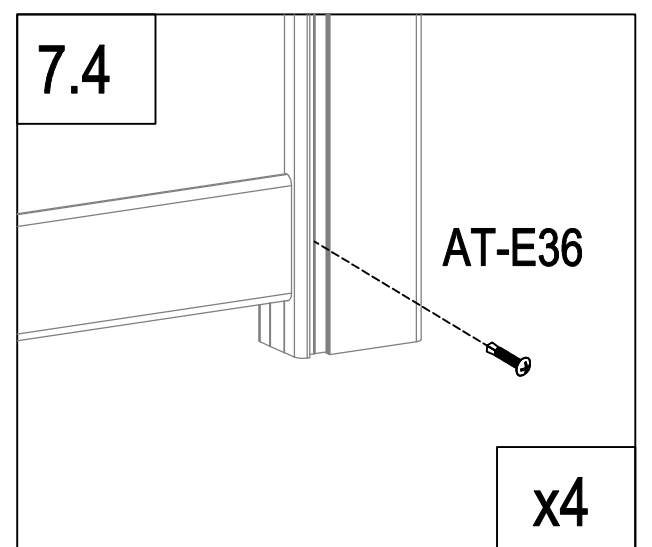
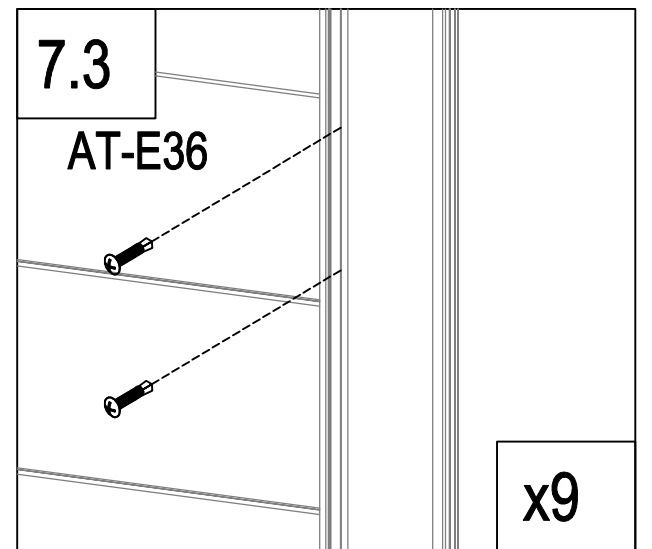
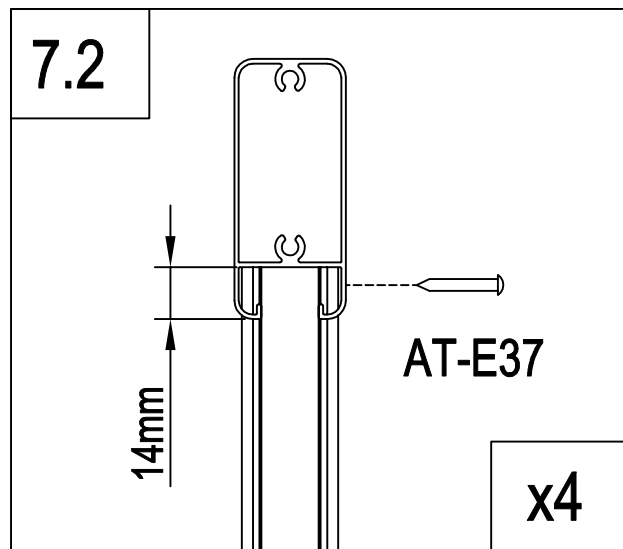
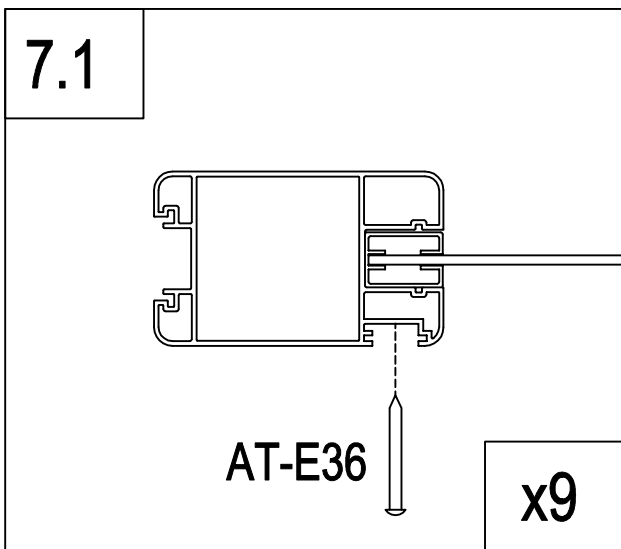



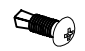
	AT-A1	1
	Dr-28	2
	AT-E33	4

**A**



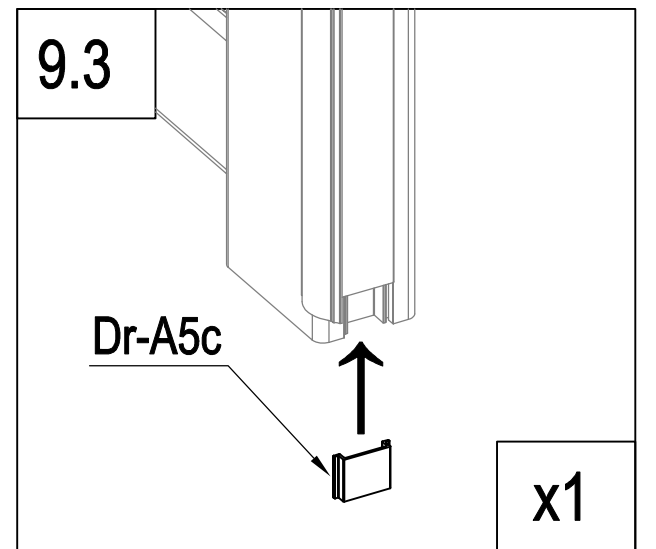
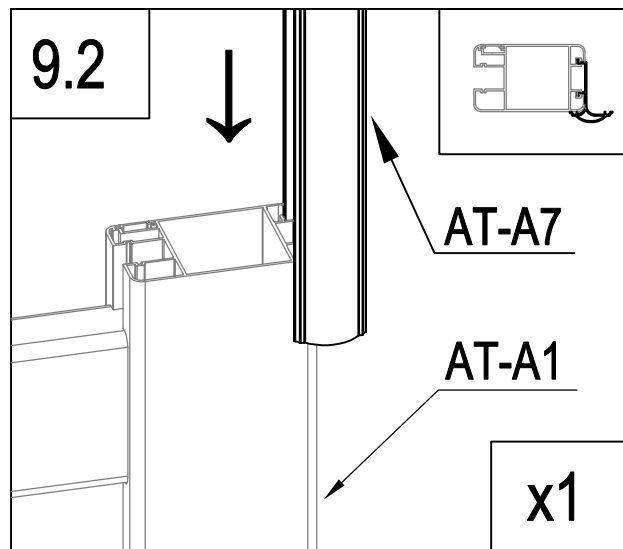
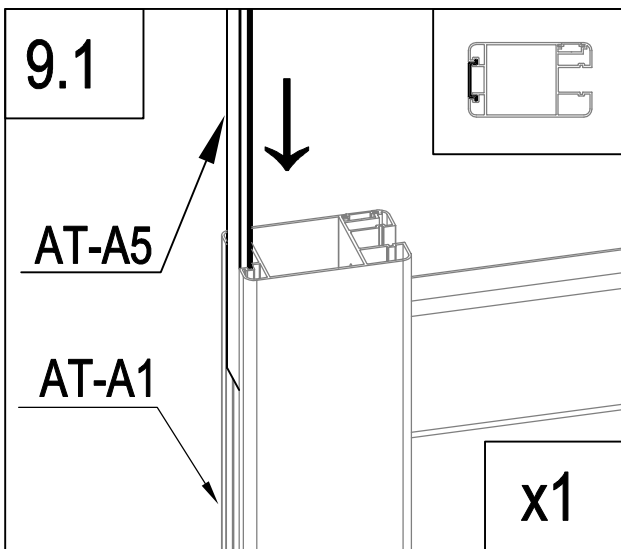
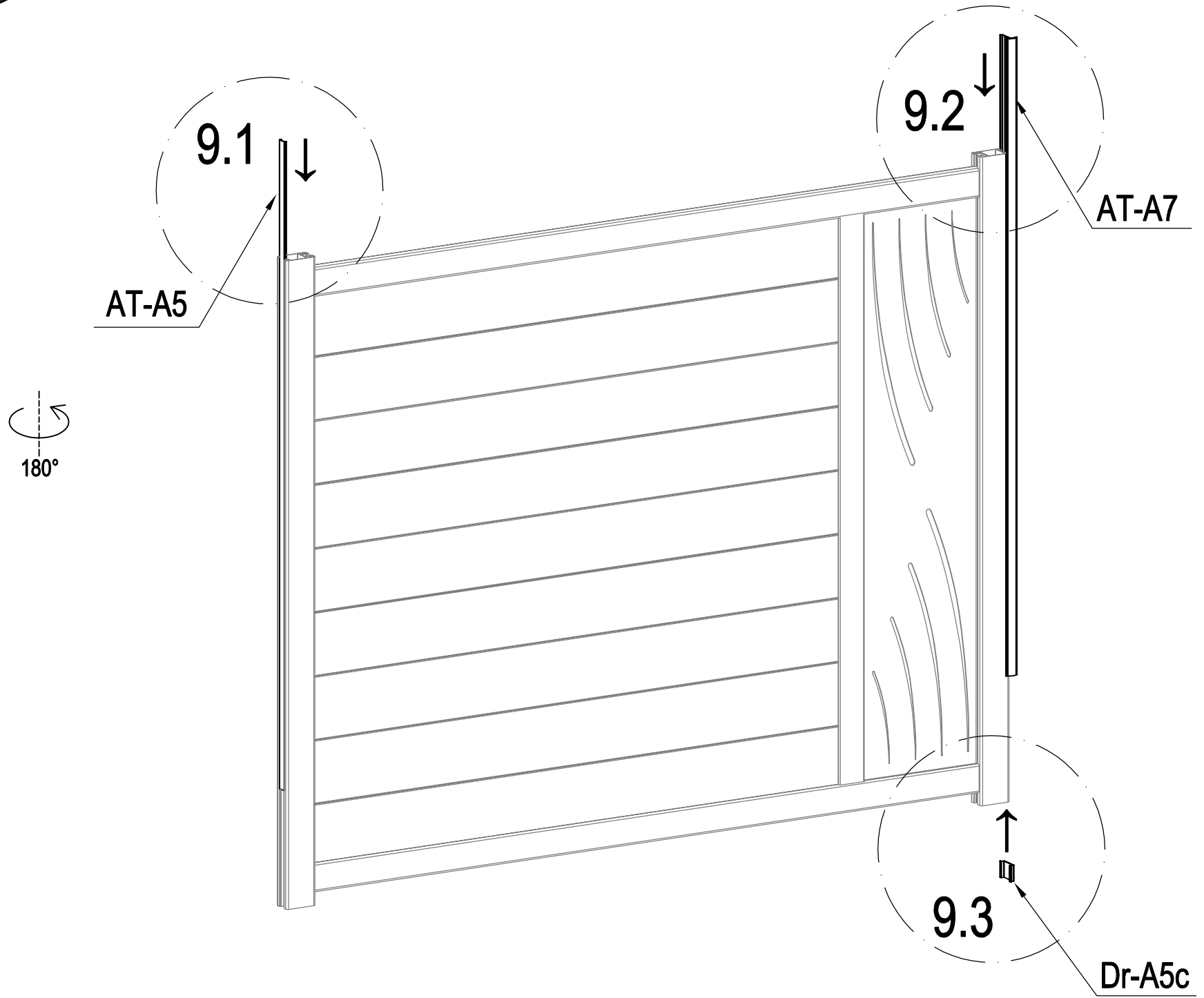
A=B

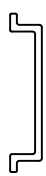
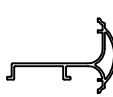


	AT-E36	31
	AT-E37	4

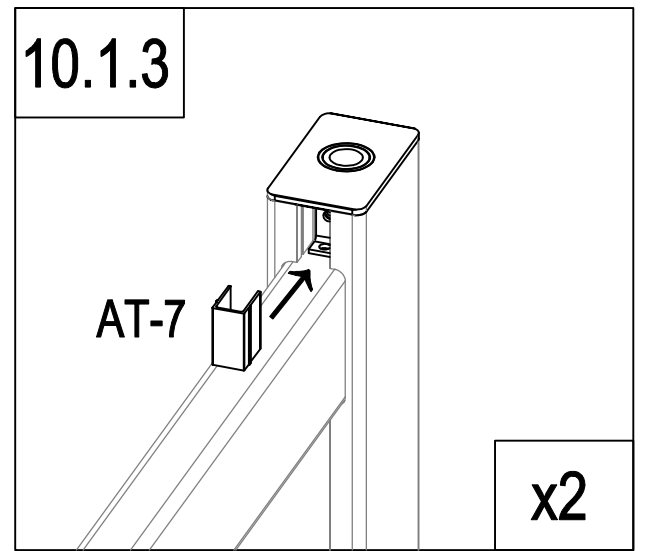
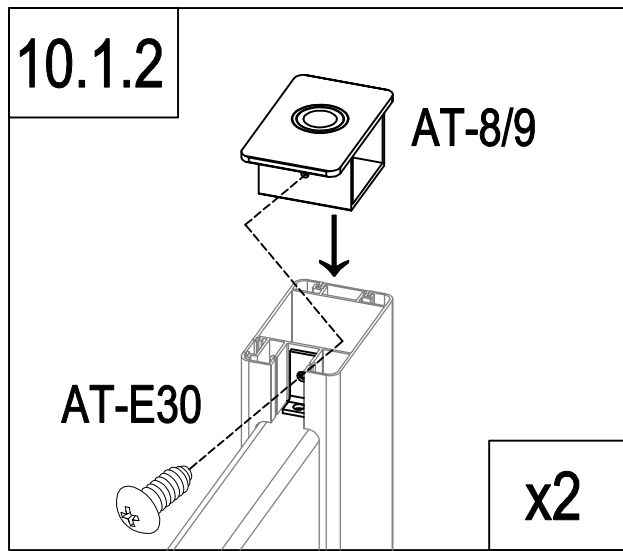
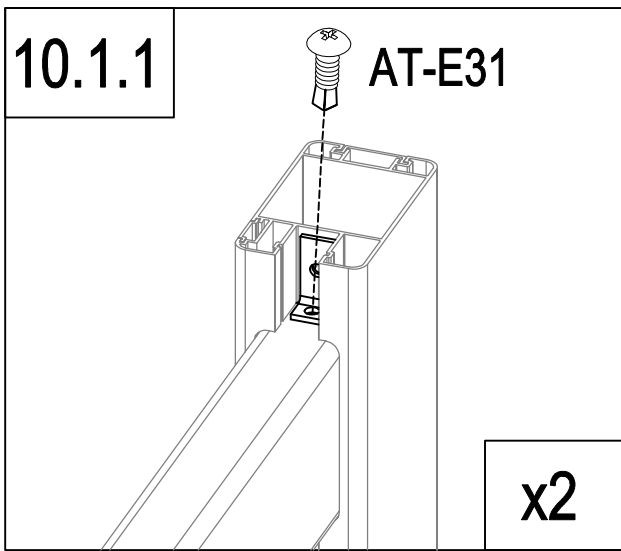
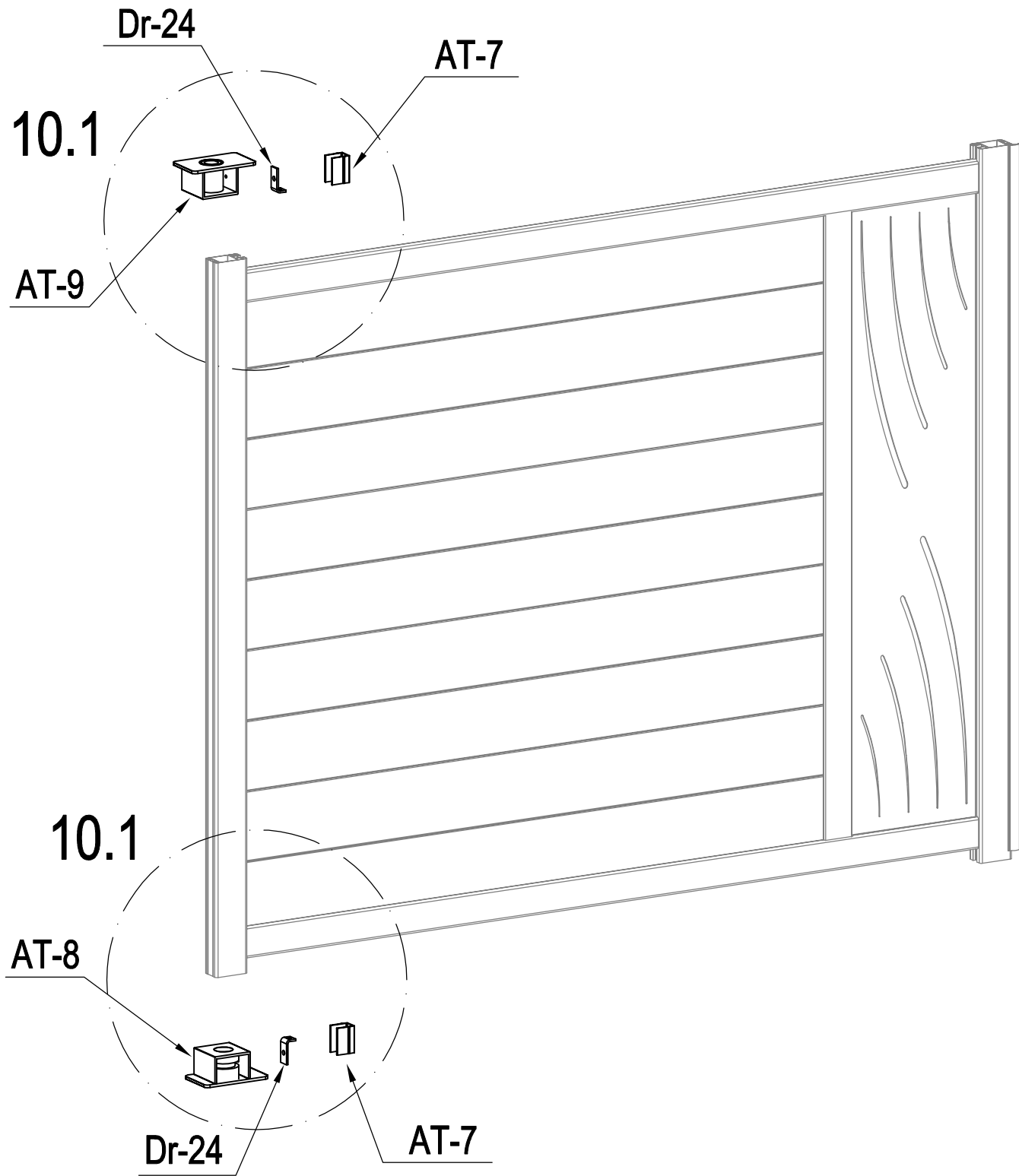


**A**



	AT-A5	1
	Dr-A5c	1
	AT-A7	1

**A**

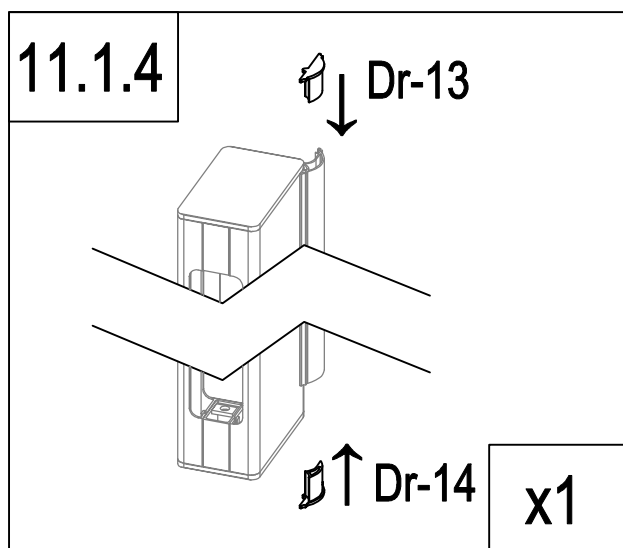
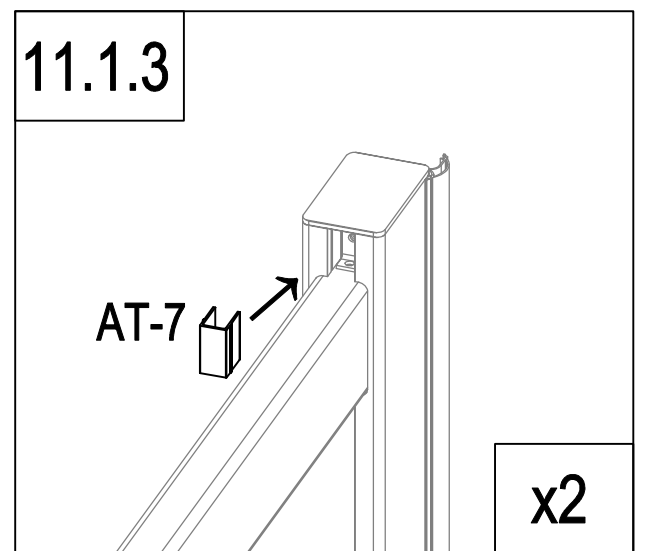
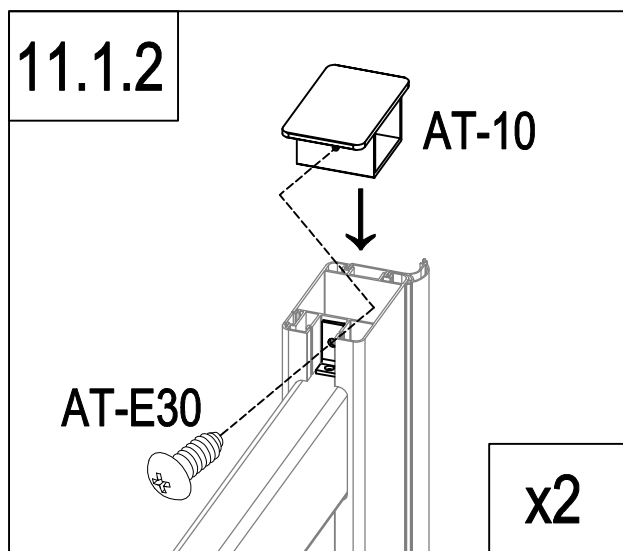
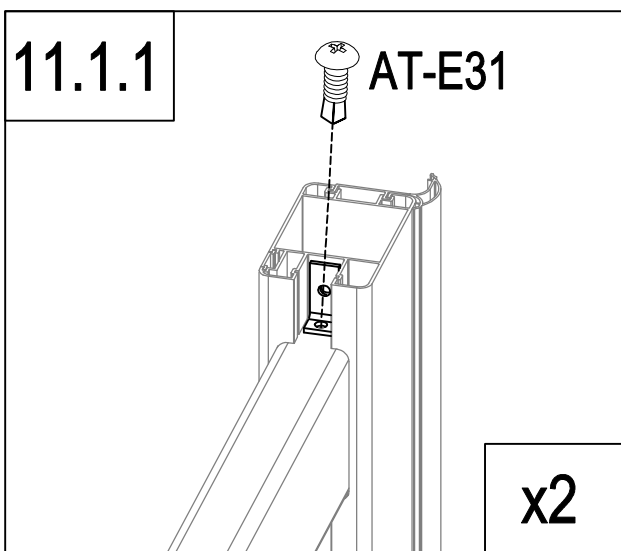
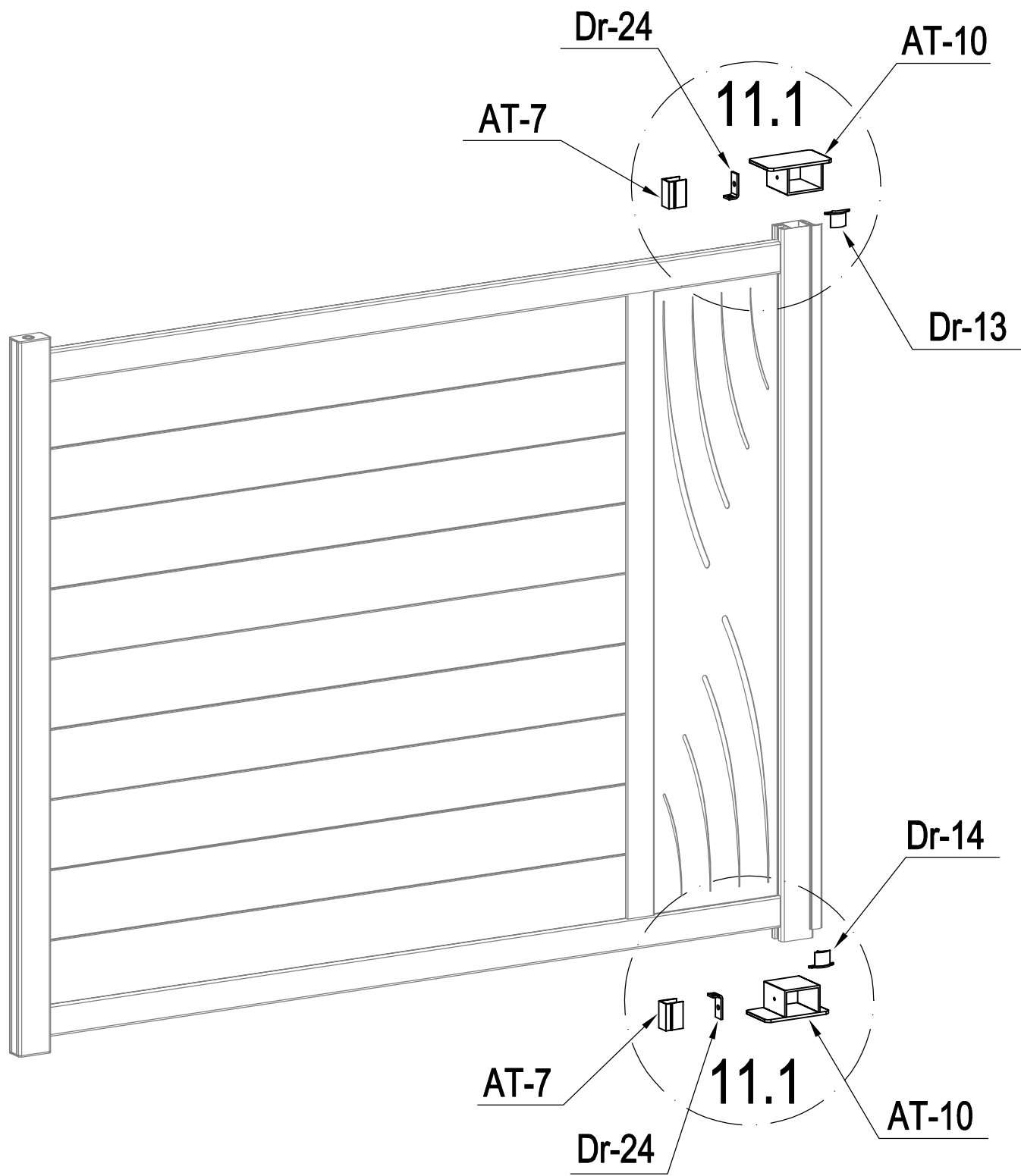


	AT-8	1
	AT-9	1
	Dr-24	2

	AT-7	2
	AT-E30	2
	AT-E31	2



A

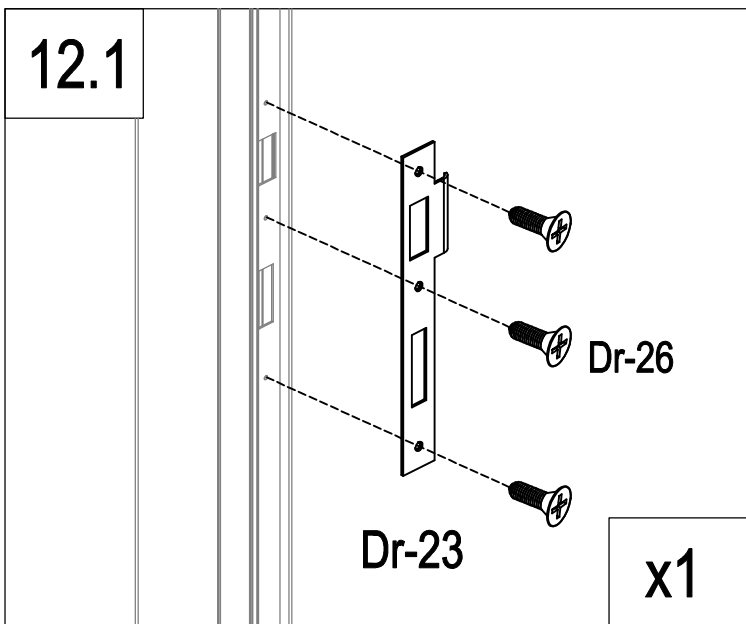
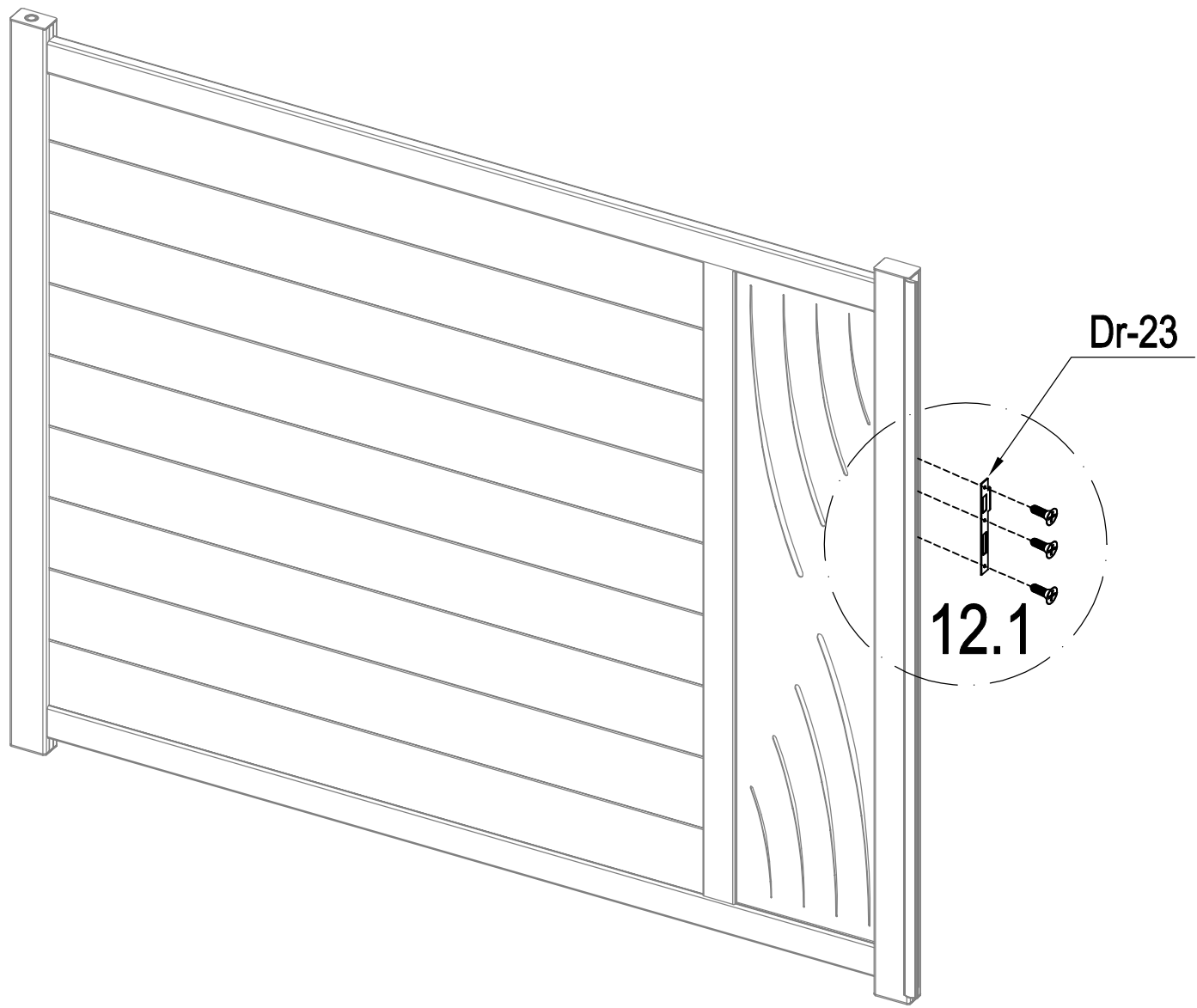




	AT-10	2
	Dr-24	2
	AT-7	2
	Dr-13	1

	DR-14	1
	AT-E30	2
	AT-E31	2

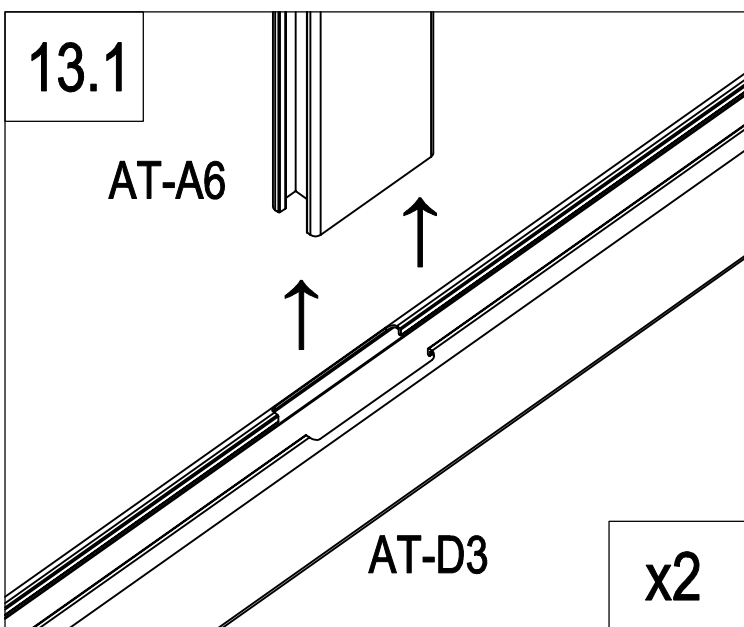
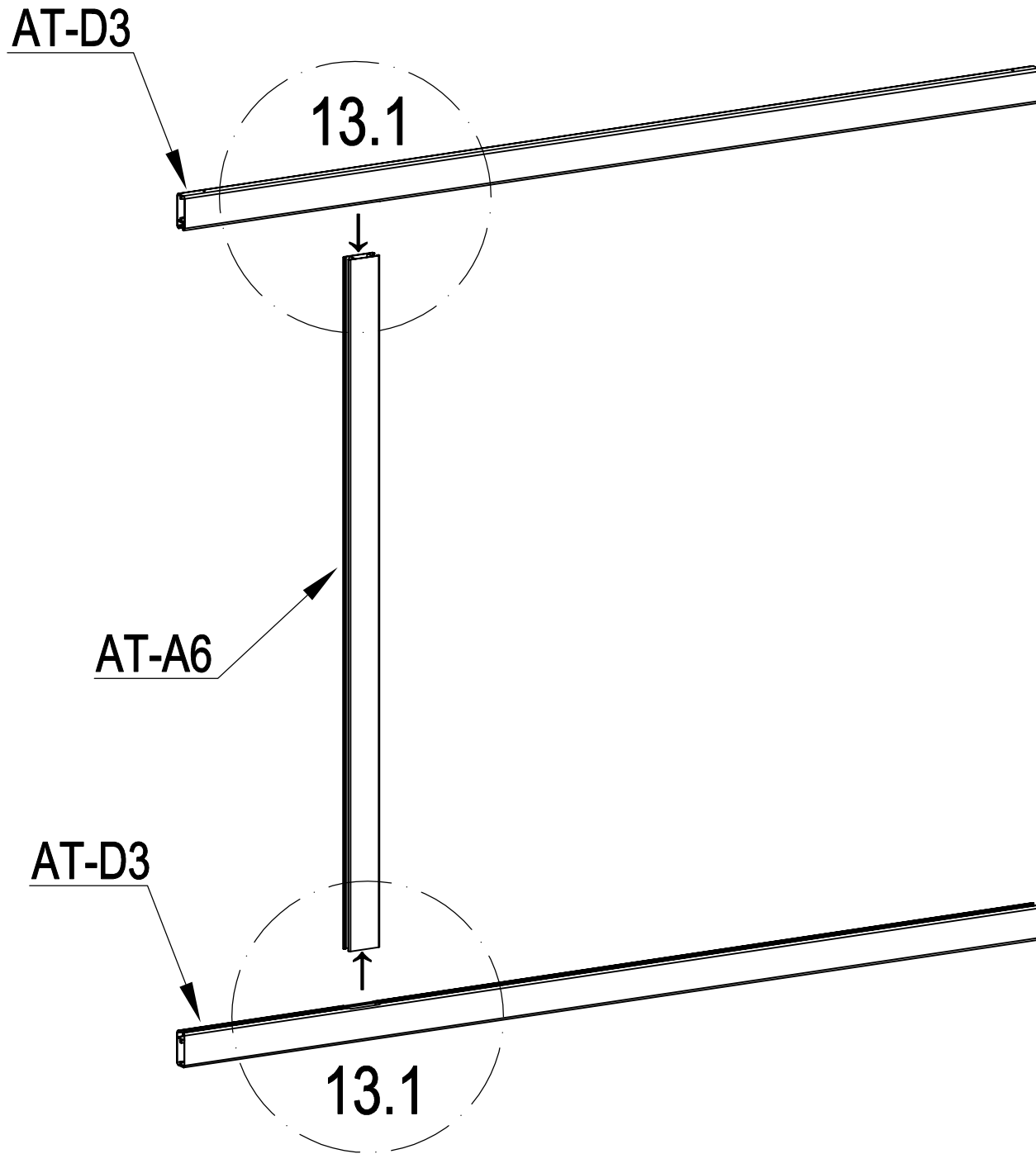
11

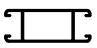
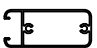
A



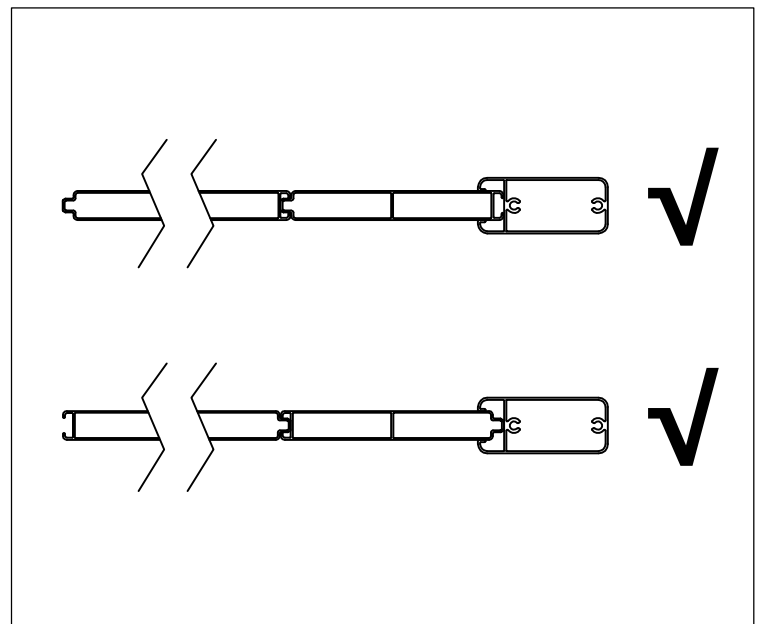
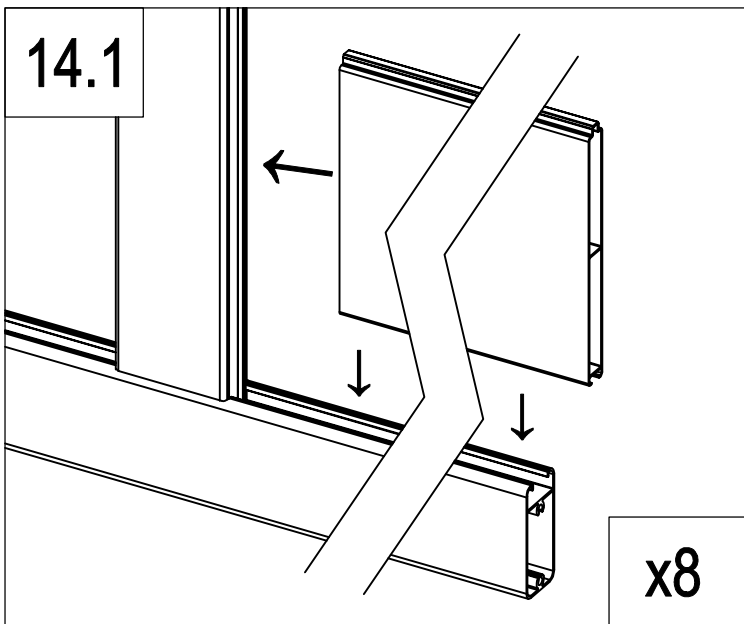
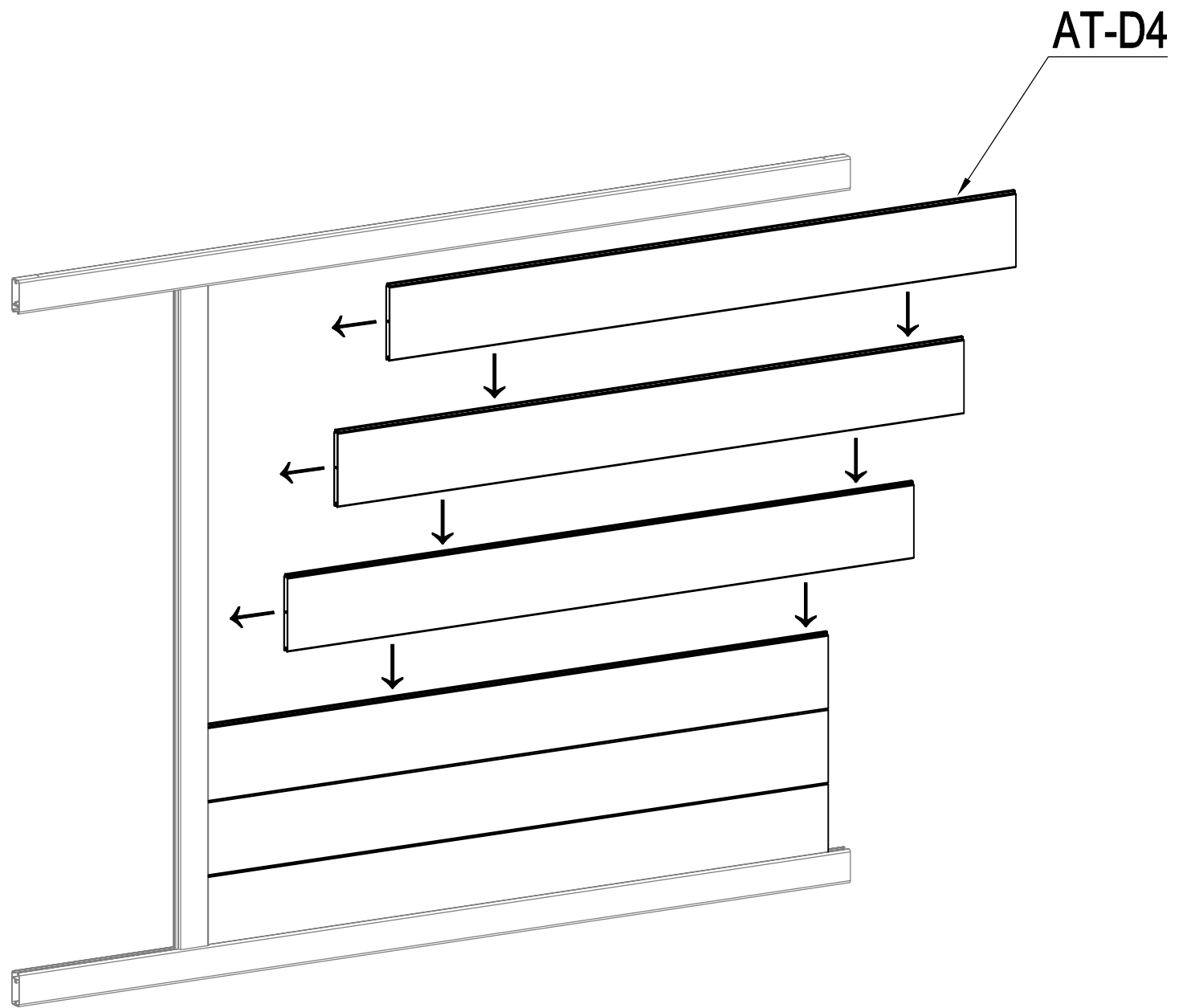
	Dr-23	1
	Dr-26	3

A



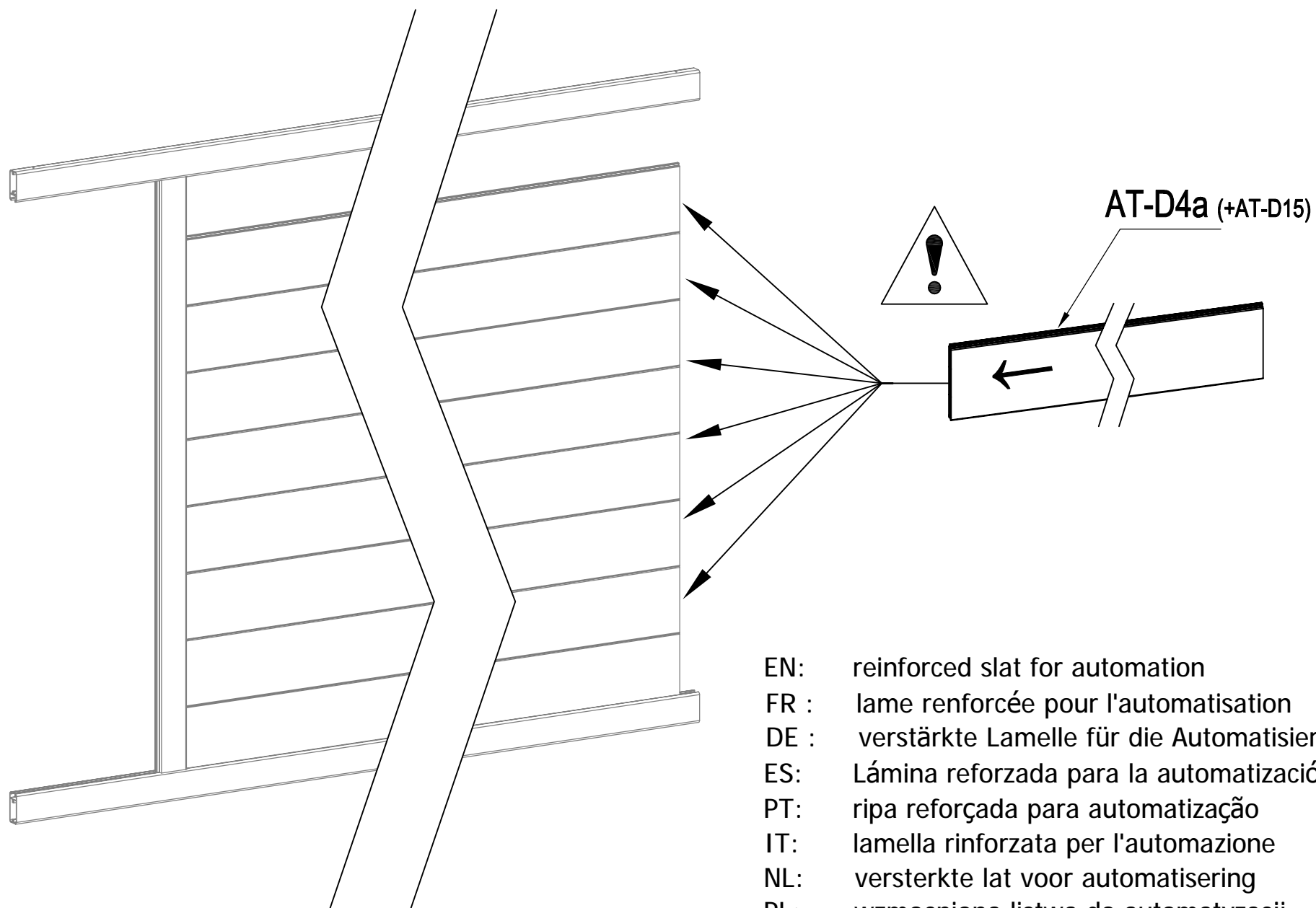
	AT-A6	1
	AT-D3	2

A

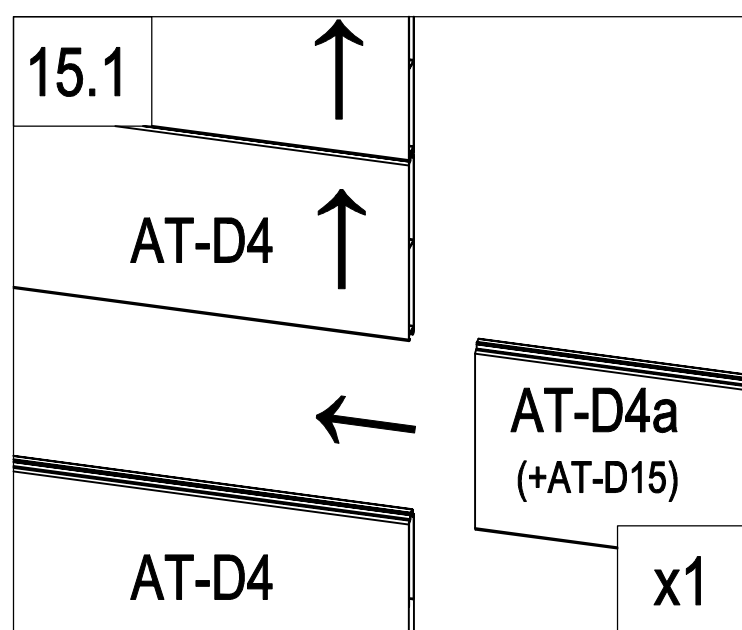
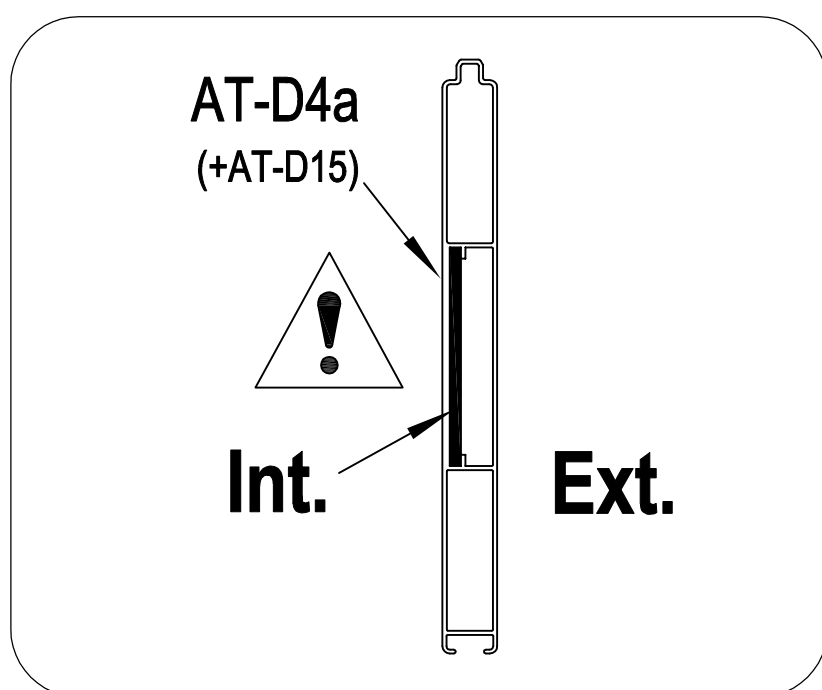



	AT-D4	8
---	-------	---

A

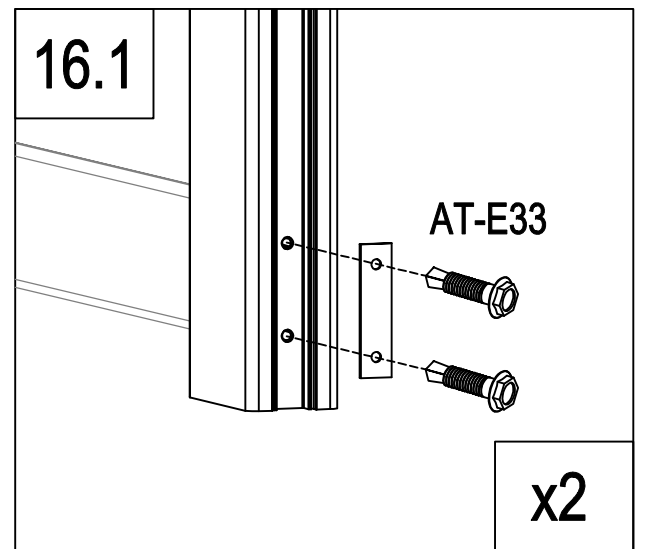
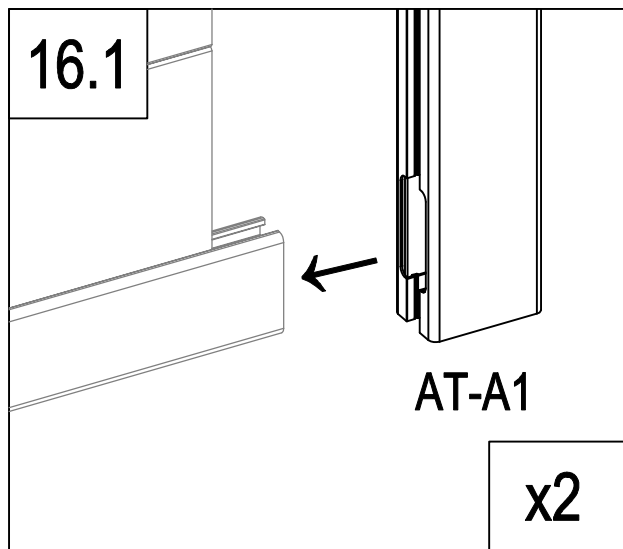
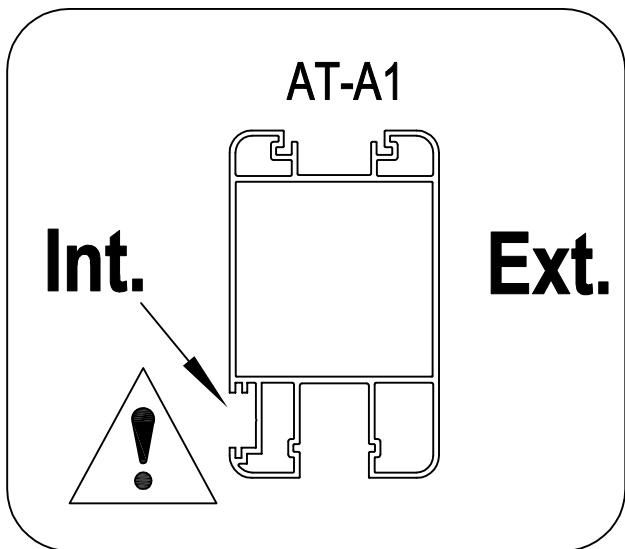
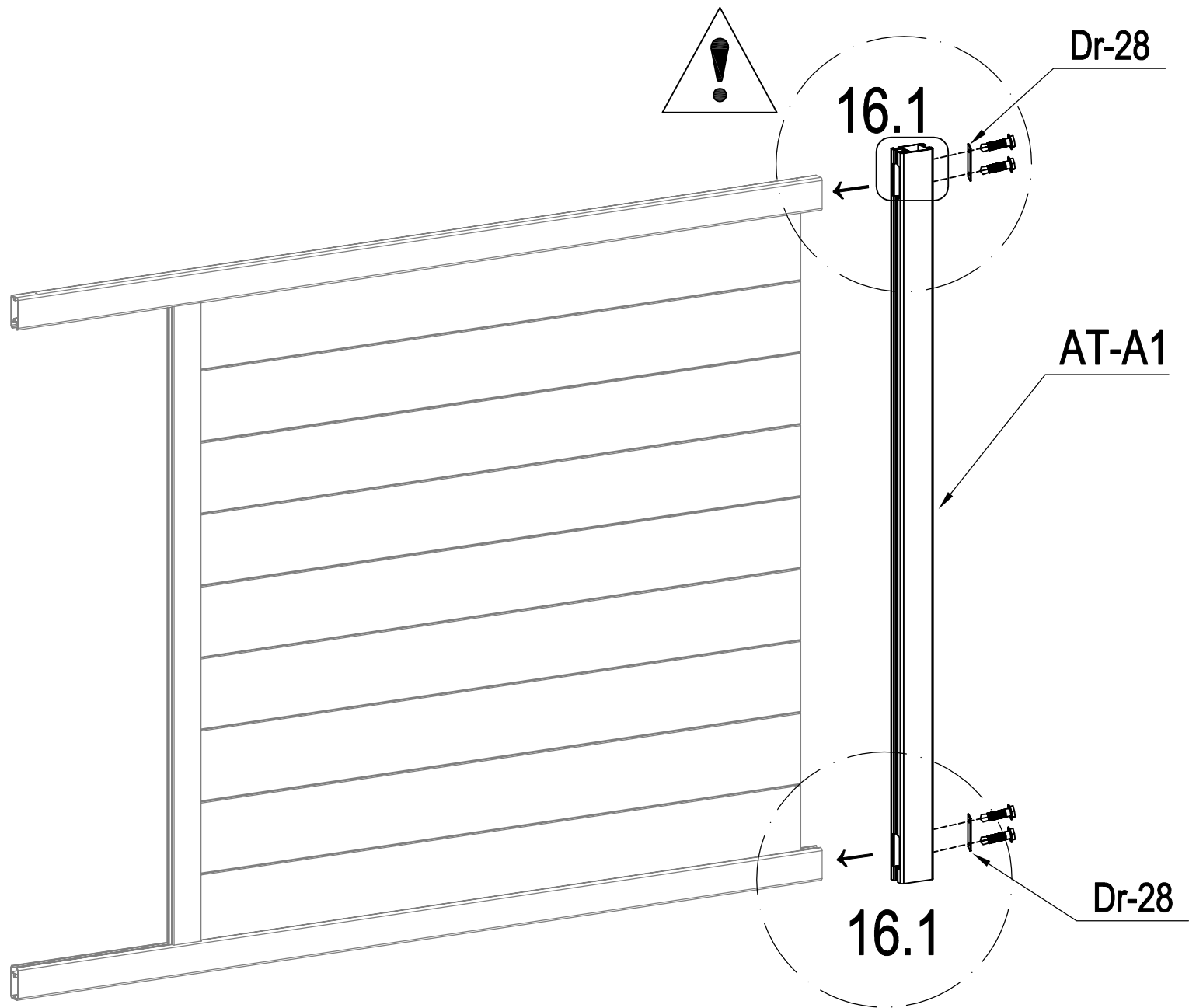


- EN: reinforced slat for automation
- FR : lame renforcée pour l'automatisation
- DE : verstärkte Lamelle für die Automatisierung
- ES: Lámina reforzada para la automatización
- PT: ripa reforçada para automação
- IT: lamella rinforzata per l'automazione
- NL: versterkte lat voor automatisering
- PL: wzmocniona listwa do automatyzacji



	AT-D4a (+AT-D15)	1
---	------------------	---

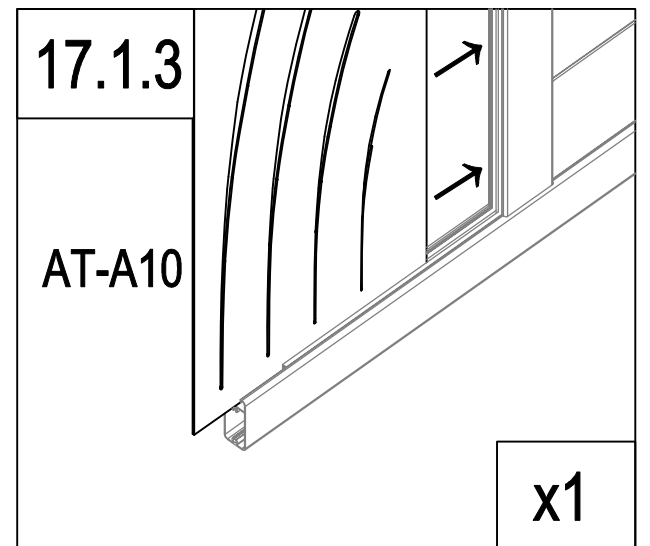
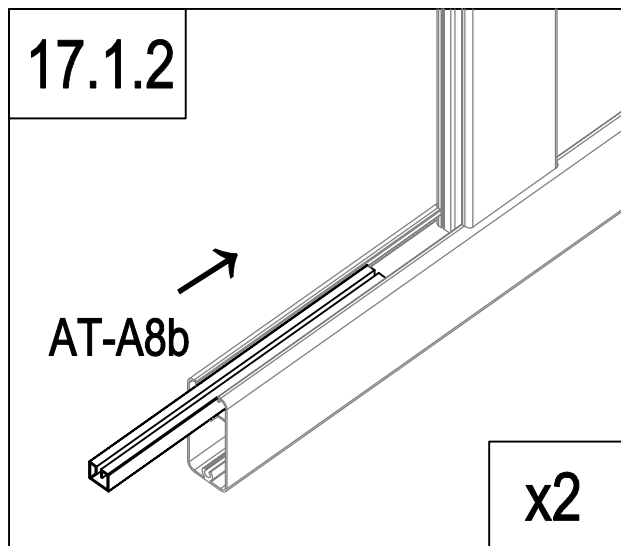
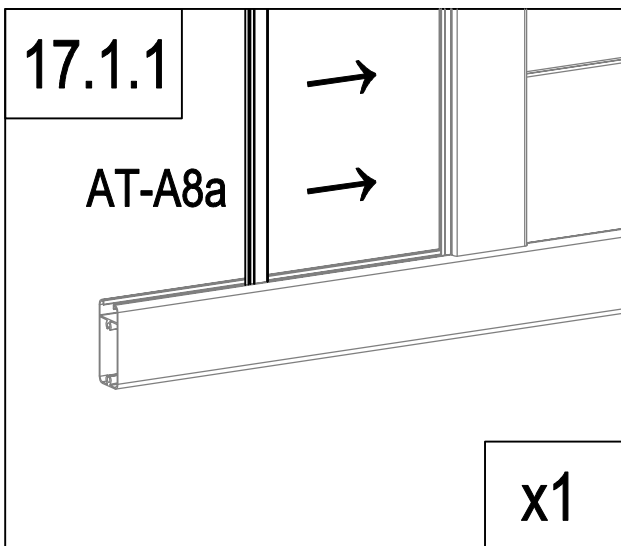
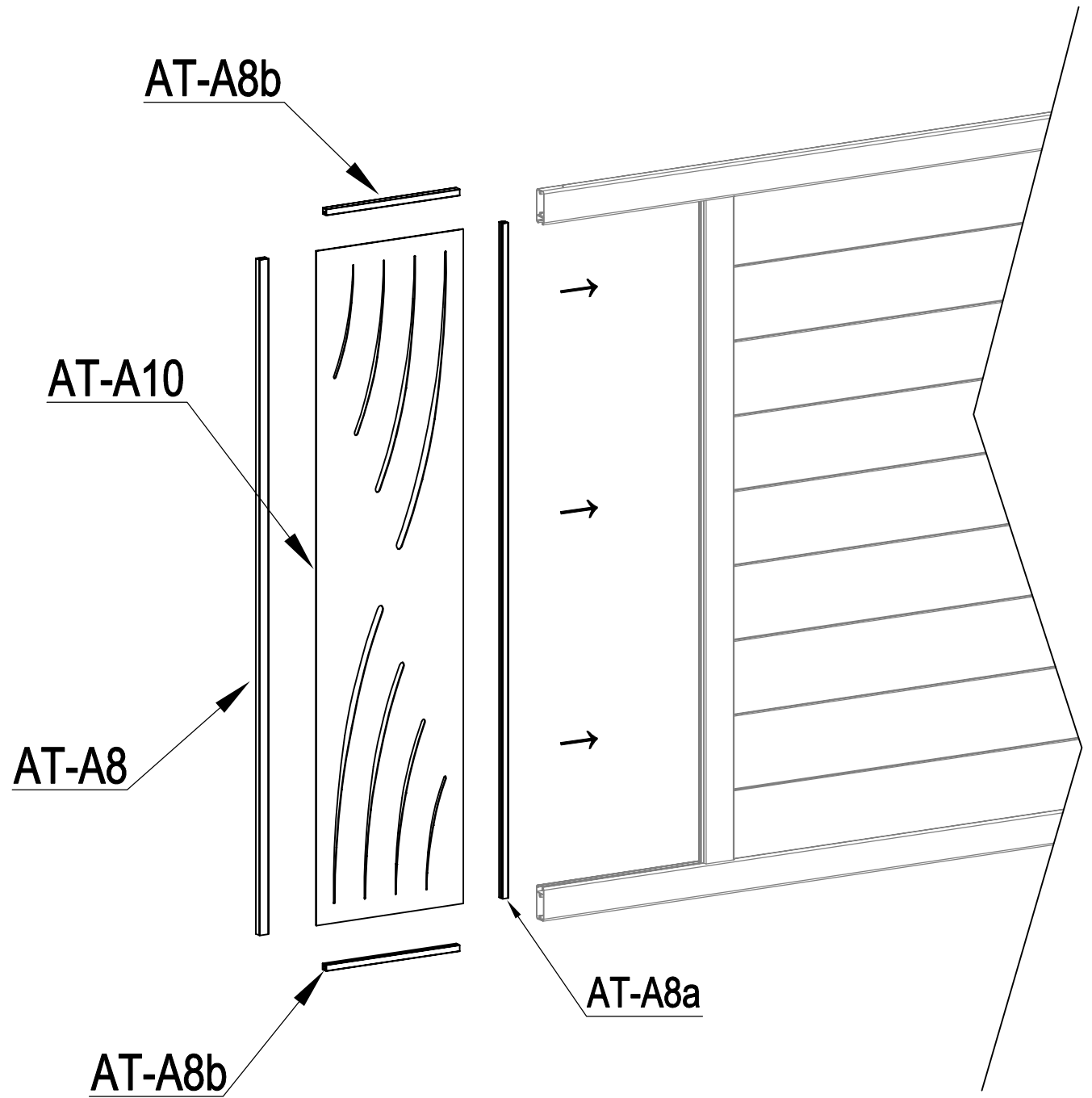
**A**



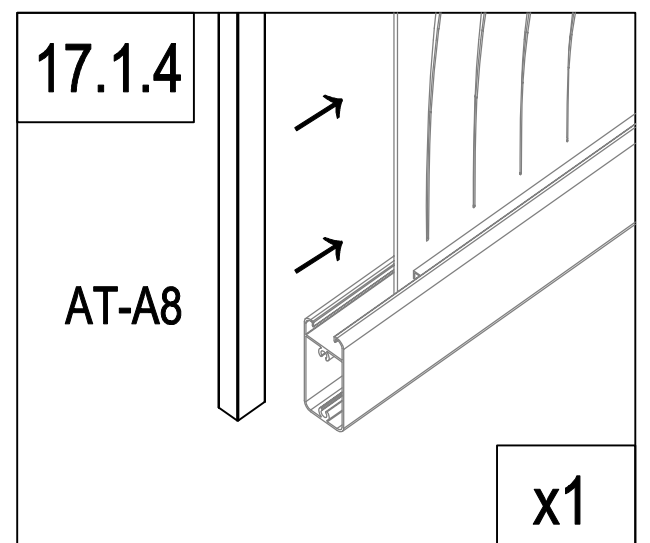
	AT-A1	1
	Dr-28	2
	AT-E33	4



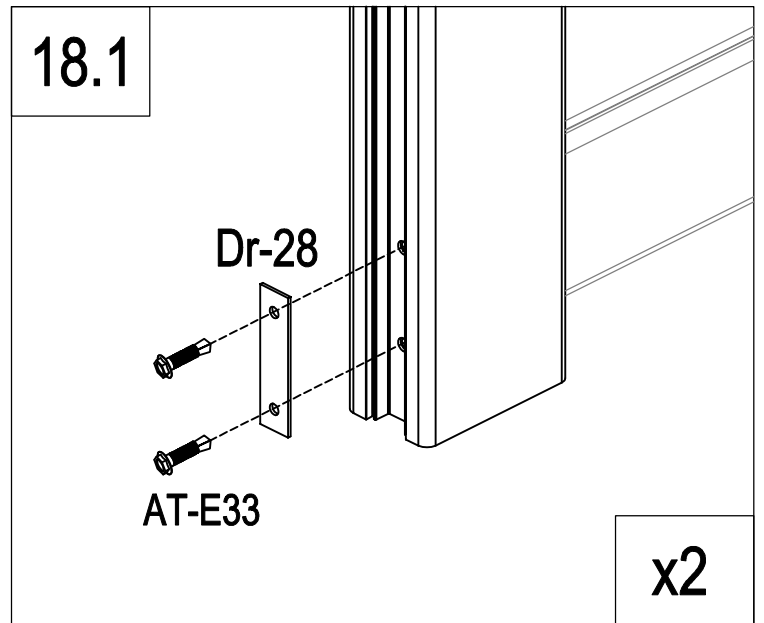
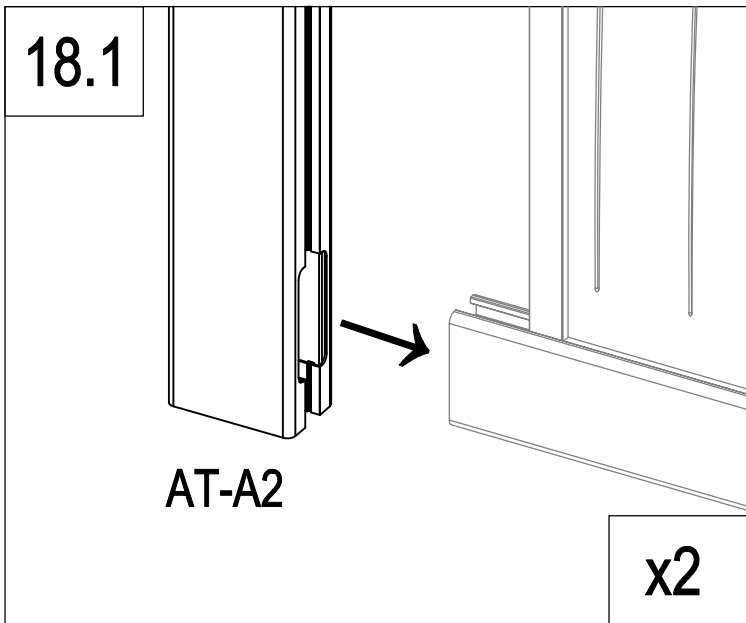
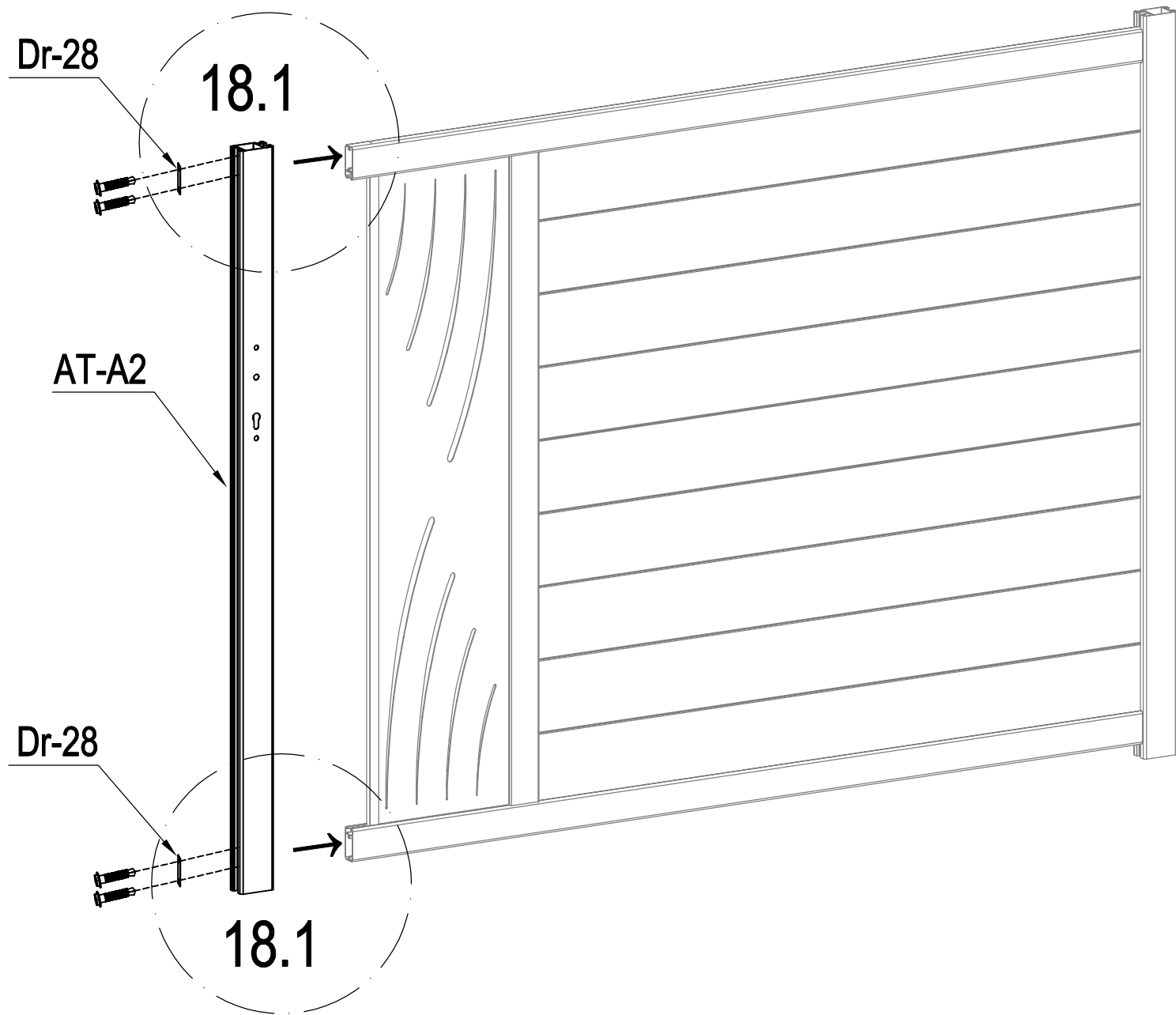
EN :you can flip and switch the direction of this plate to personalize your gate  
 FR: vous pouvez retourner et changer la direction de cette plaque pour personnaliser votre portail  
 DE: Sie können dieses Schild umdrehen und die Richtung wechseln, um Ihr Tor zu personalisieren.  
 ES: puedes girar y cambiar la dirección de esta placa para personalizar tu puerta  
 PT: pode virar e mudar a direção desta placa para personalizar o seu portão  
 IT: potete capovolgere e cambiare la direzione di questa piastra per personalizzare il vostro cancello  
 NL: u kunt de richting van deze plaat omdraaien en veranderen om uw poort te verpersoonlijken...  
 PL: można obrócić i przełączyć kierunek tej płyty, aby spersonalizować bramę.

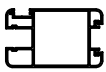




	AT-A8a	1
	AT-A8b	2
	AT-A10	1
	AT-A8	1



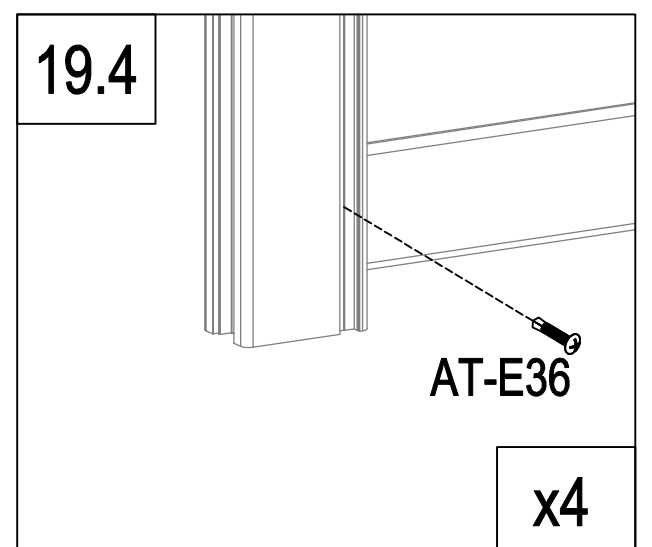
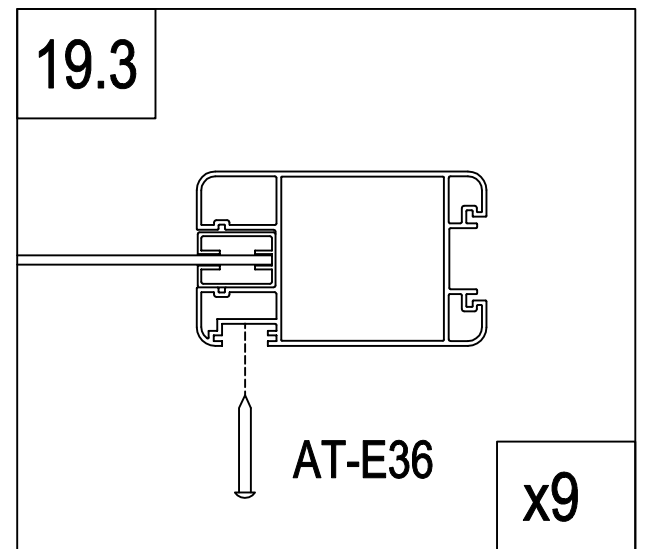
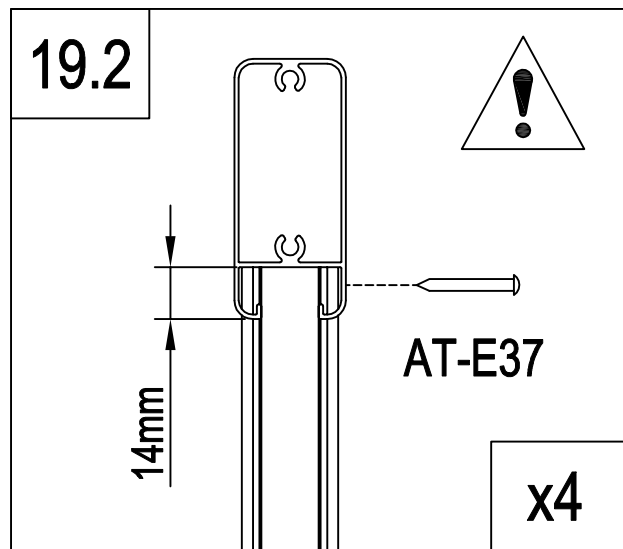
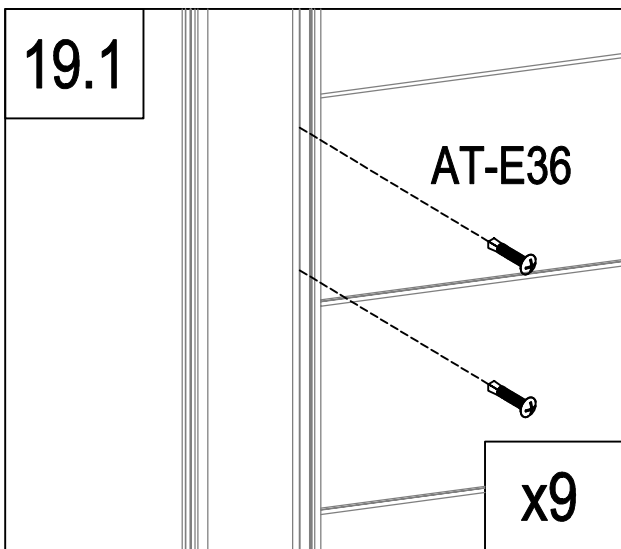
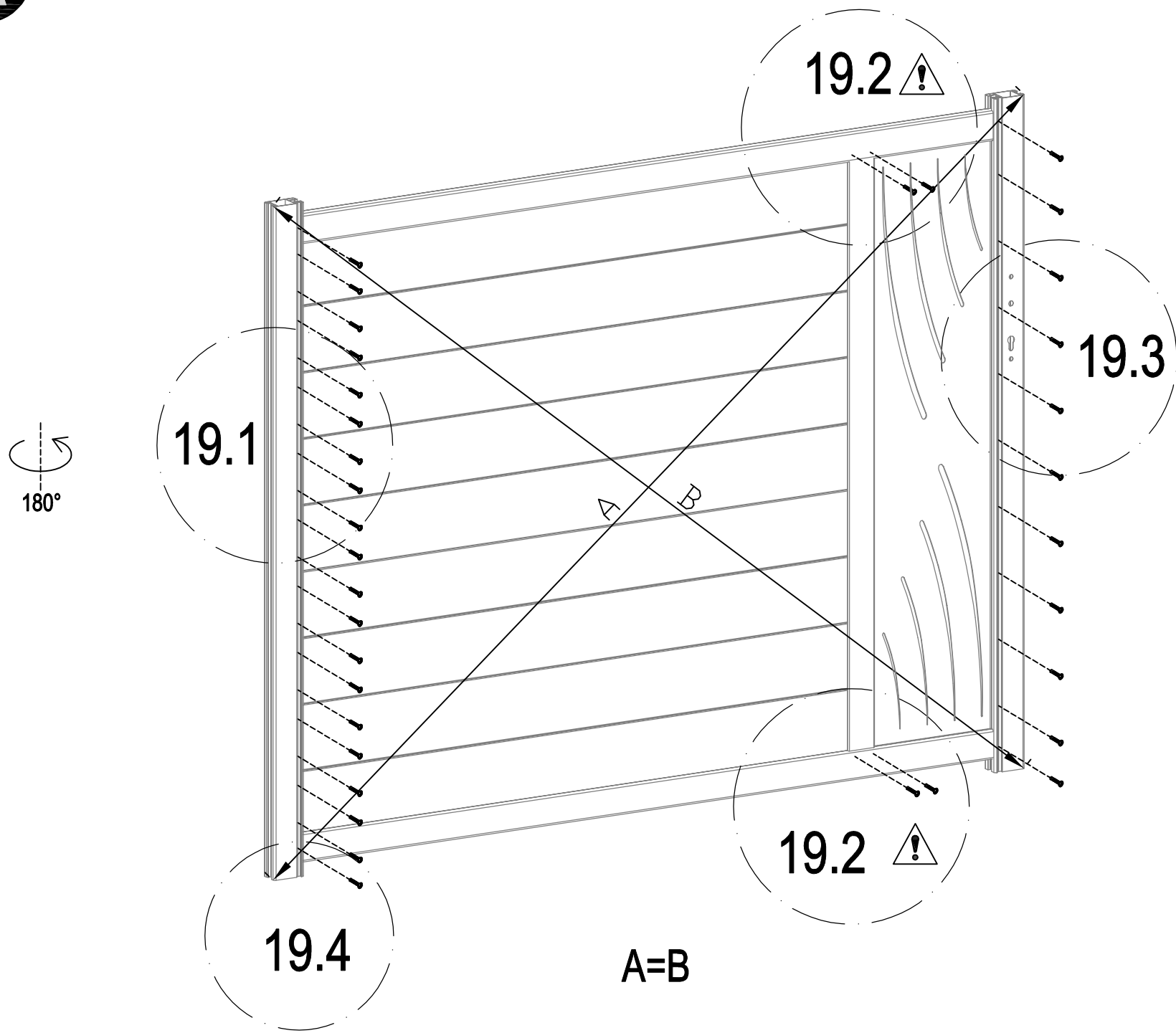
**A**





	AT-A2	1
	Dr-28	2
	AT-E33	4

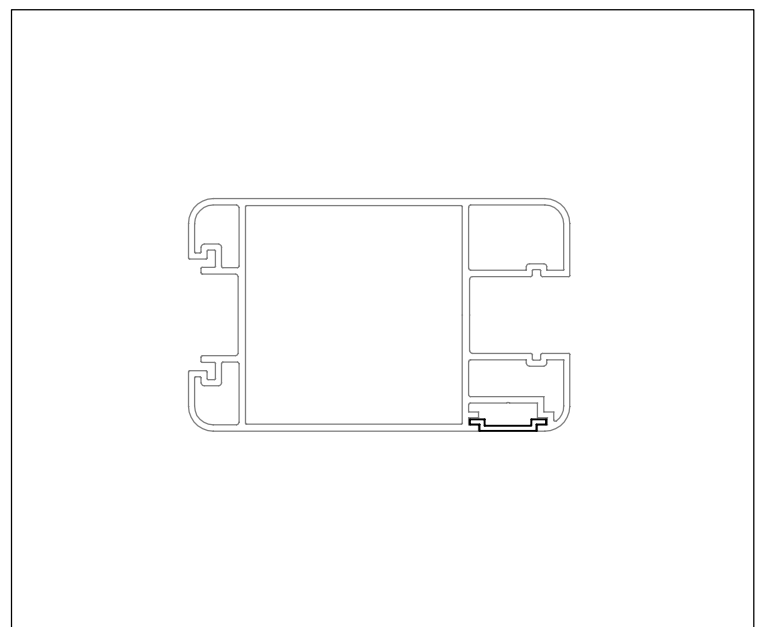
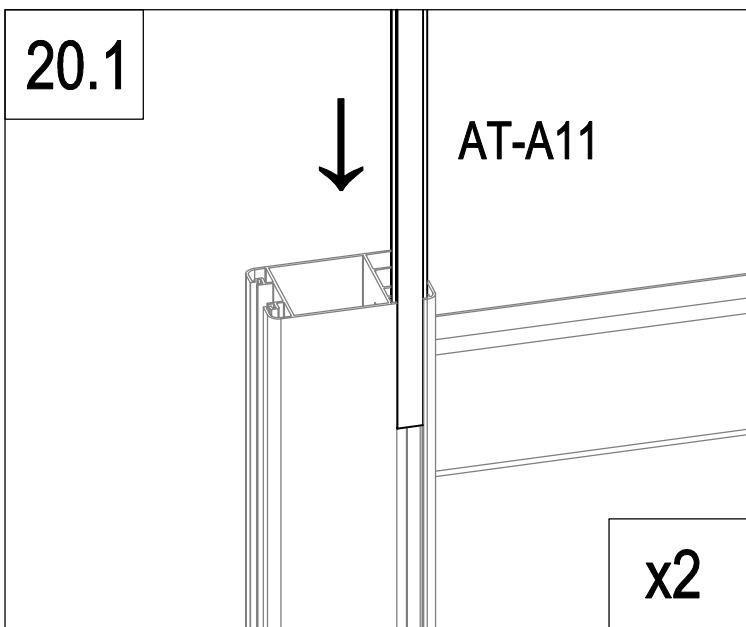
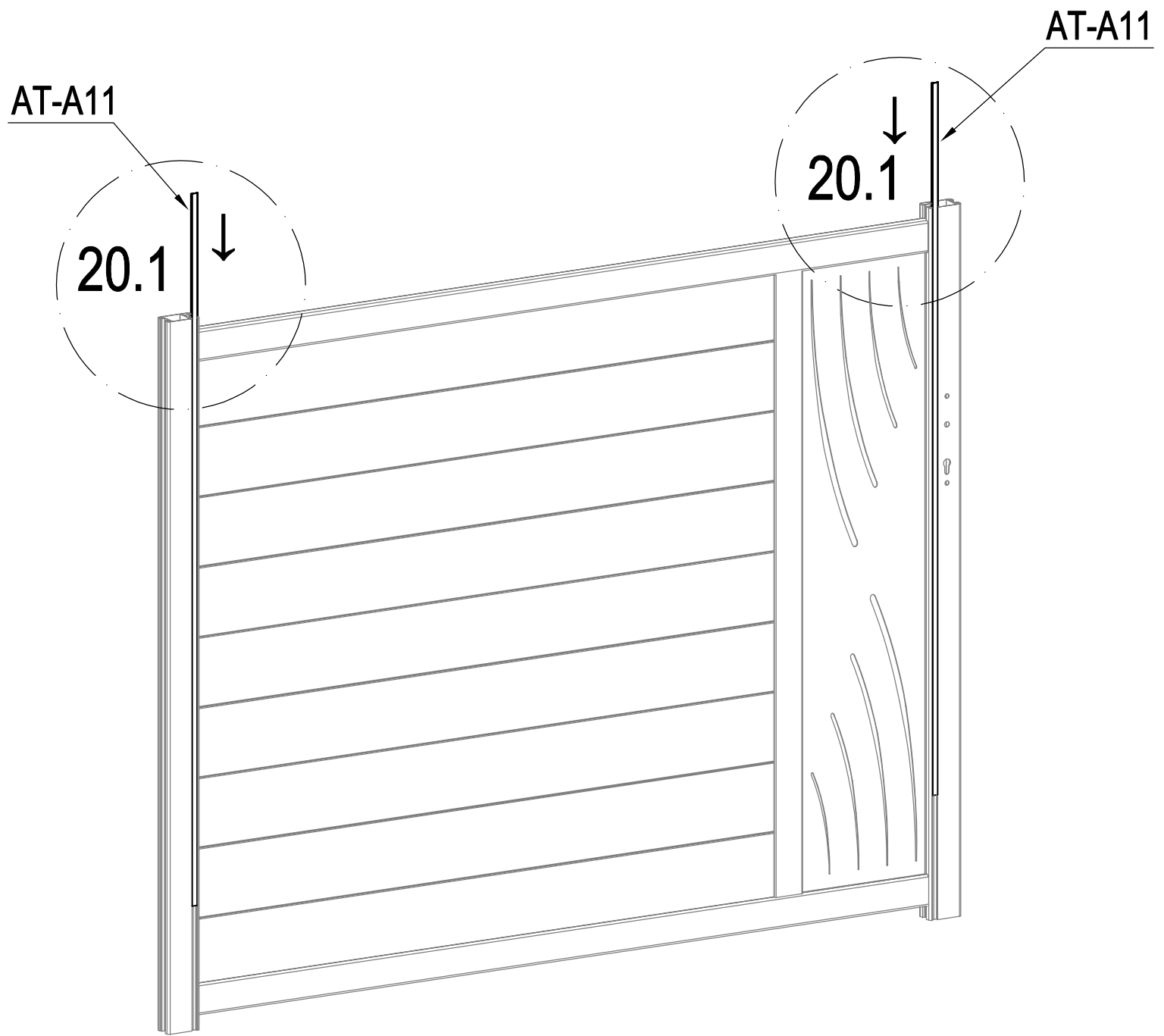


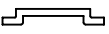
**A**



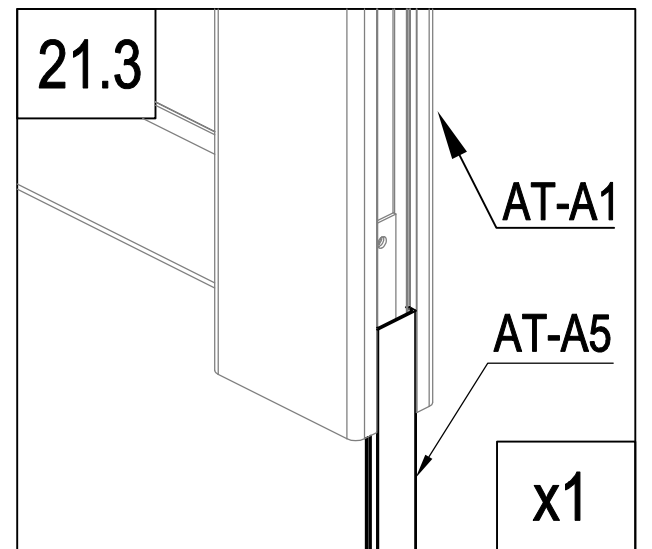
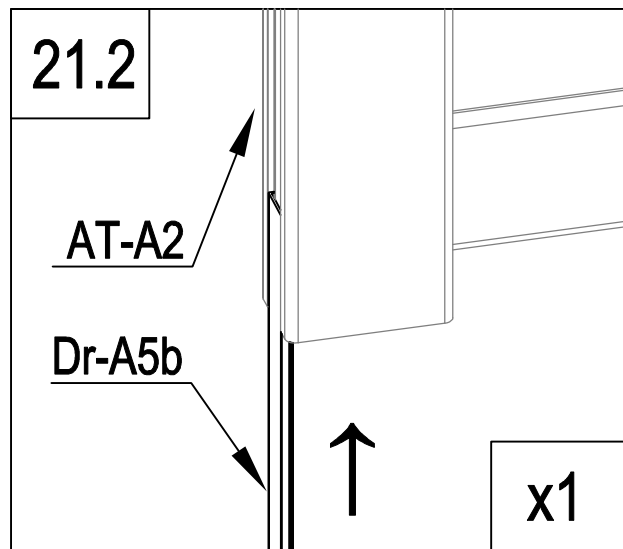
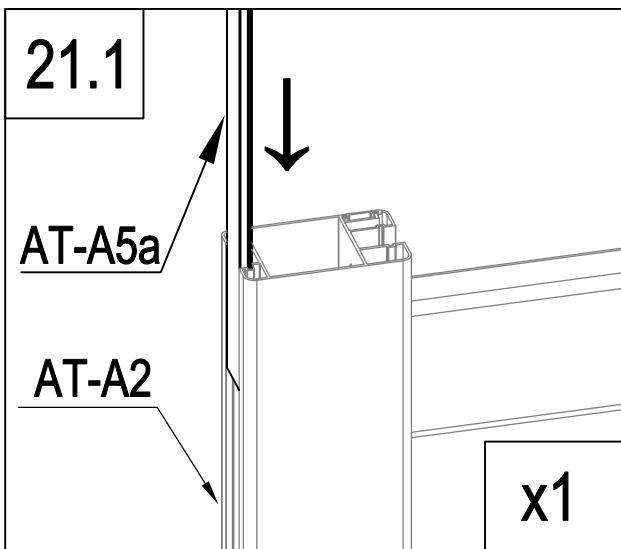
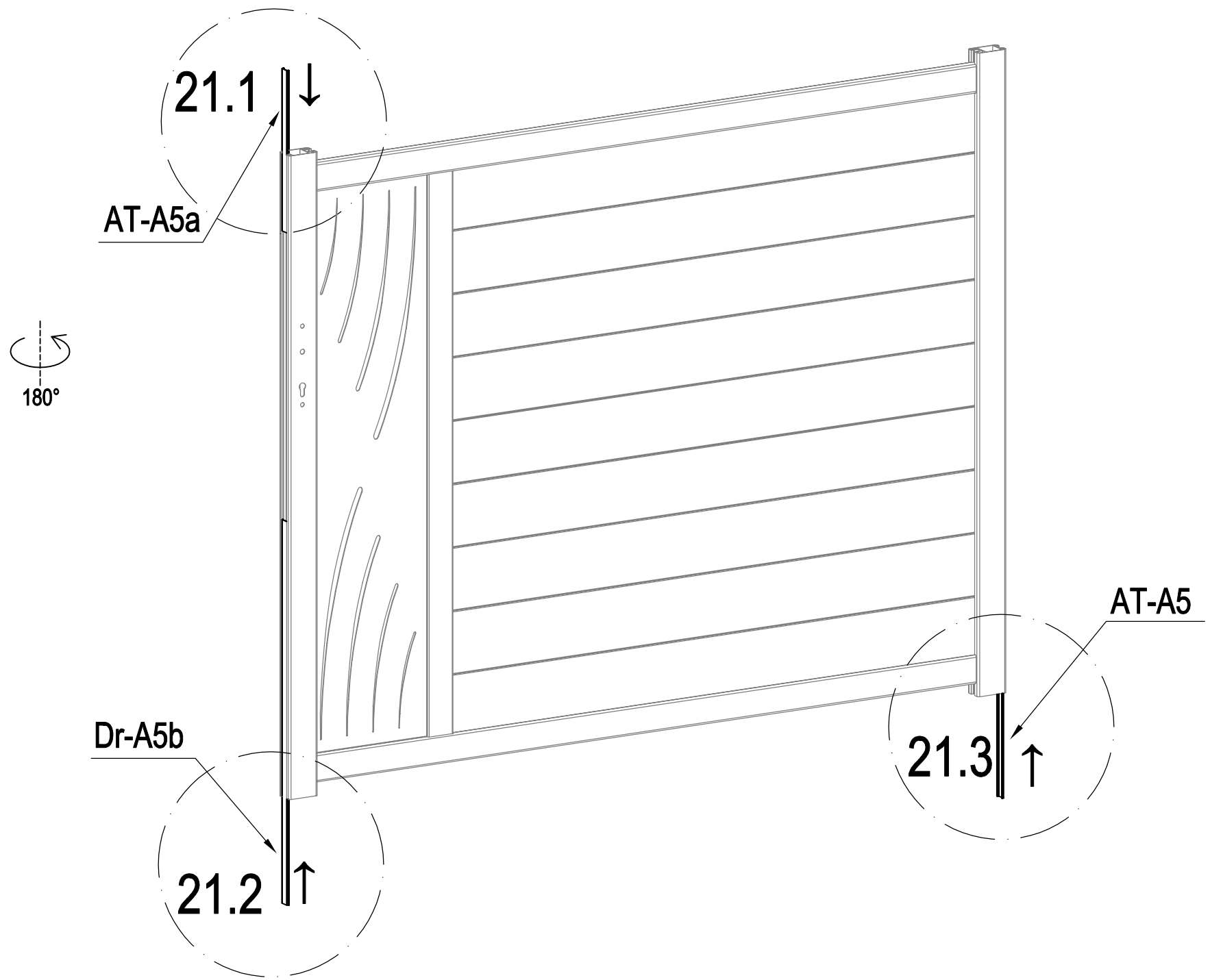
	AT-E36	31
	AT-E37	4

A

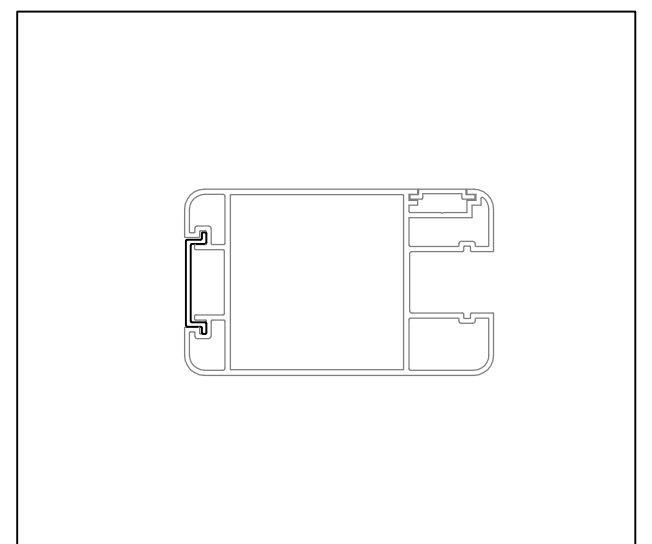


	AT-A11	2
---	--------	---

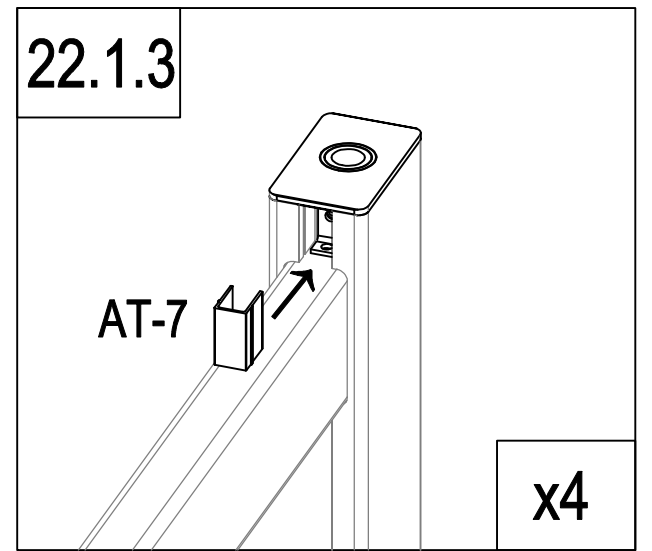
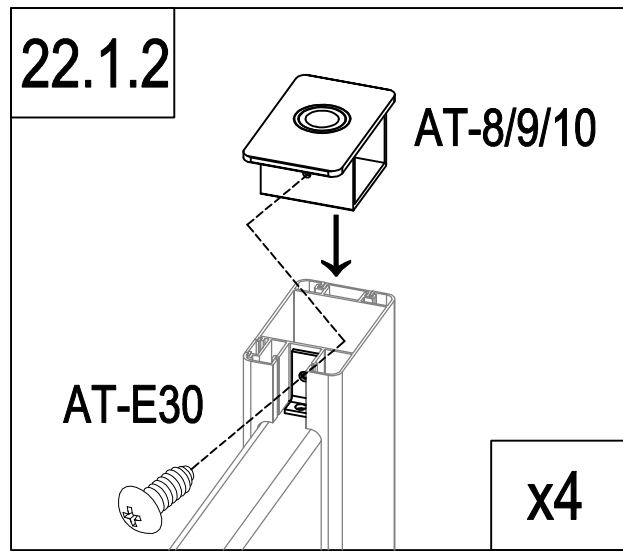
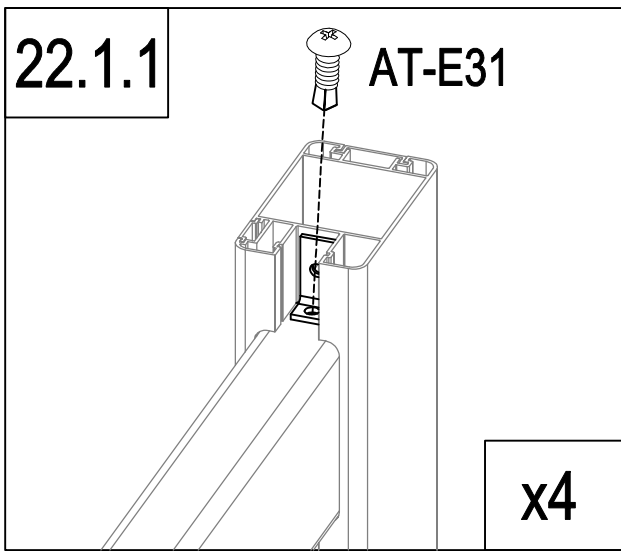
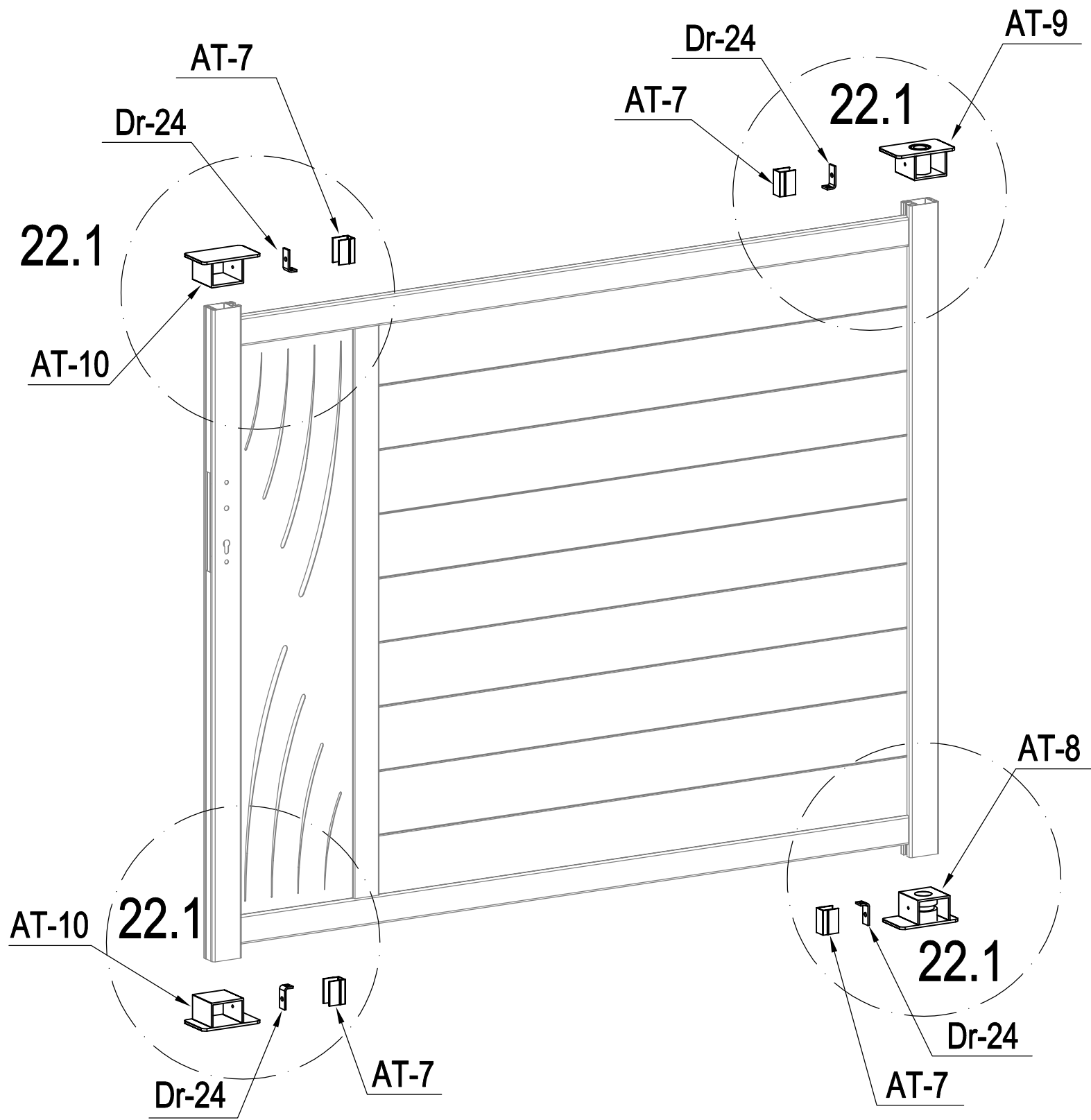
**A**



	AT-A5	1
	AT-A5a	1
	Dr-A5b	1



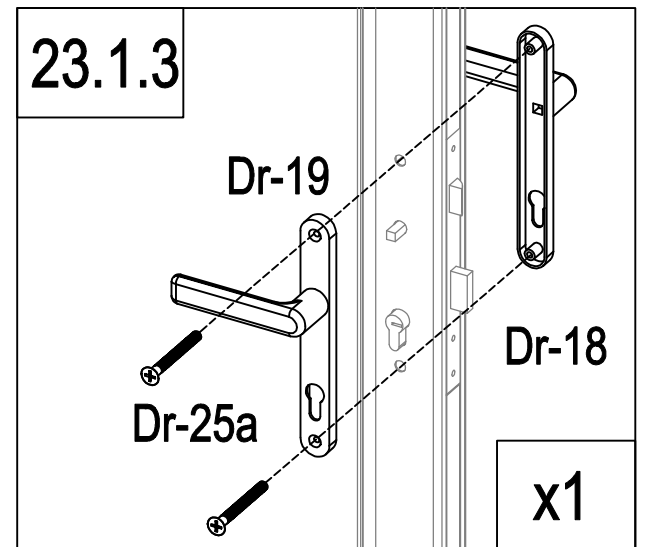
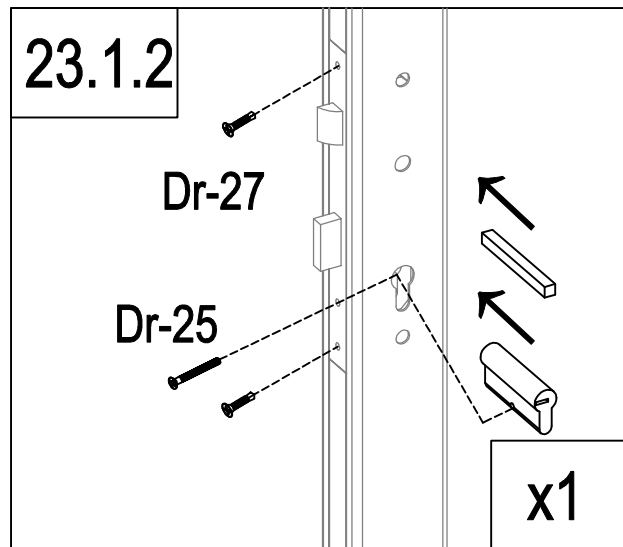
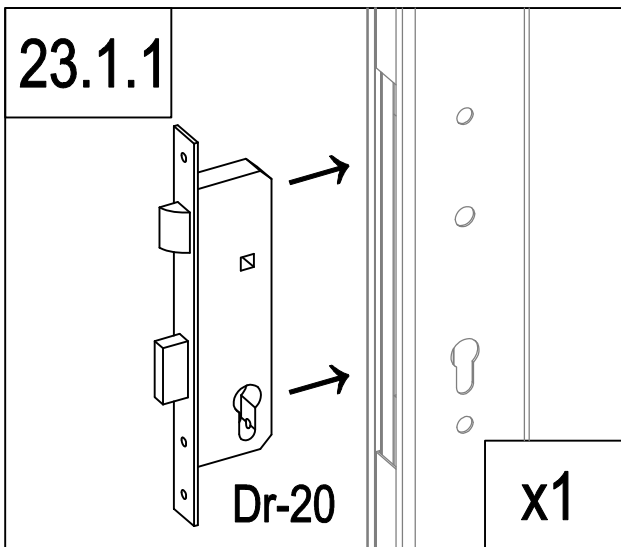
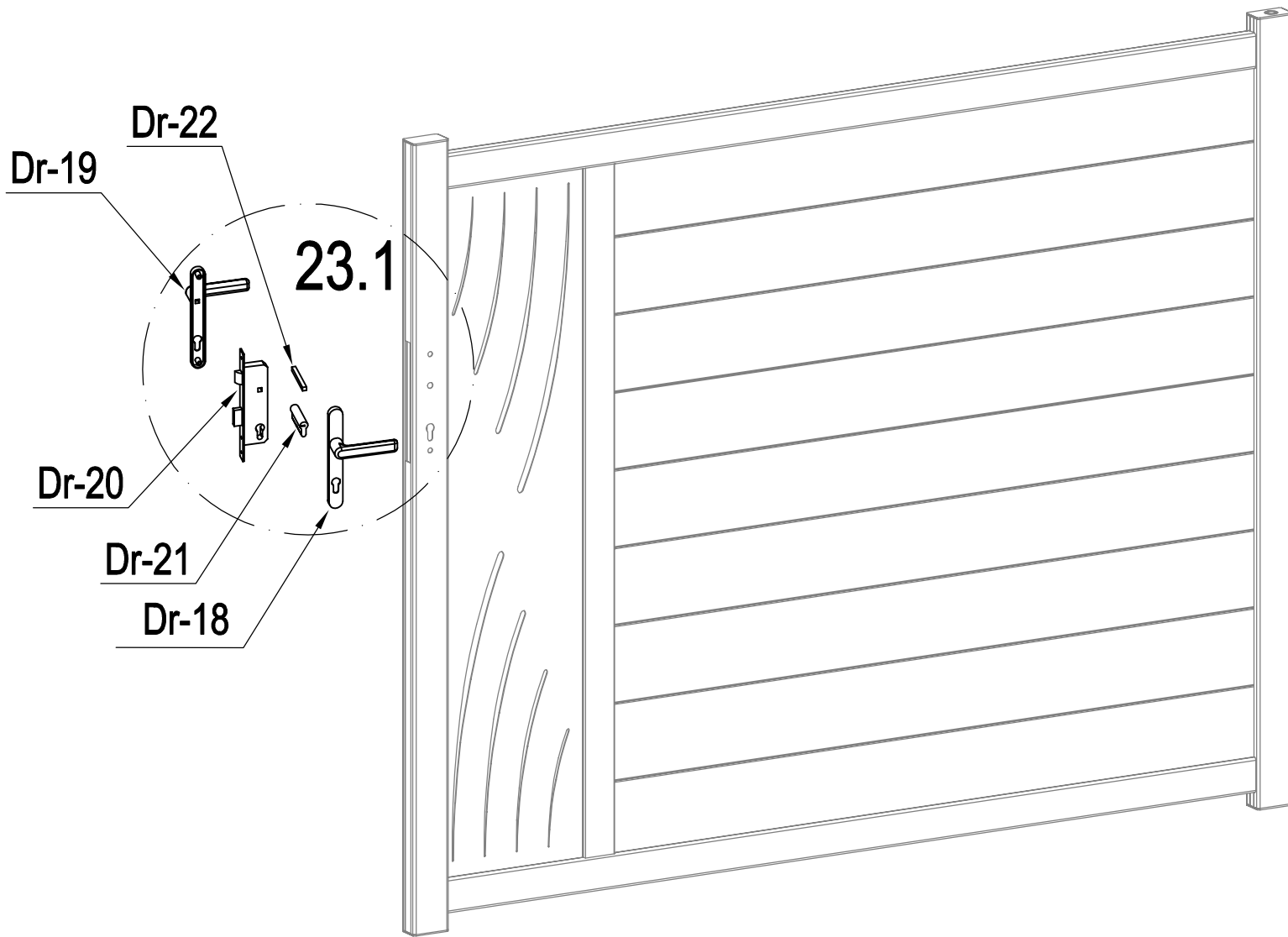
**A**



	AT-8	1
	AT-9	1
	AT-10	2
	Dr-24	4

	AT-7	4
	AT-E30	4
	AT-E31	4

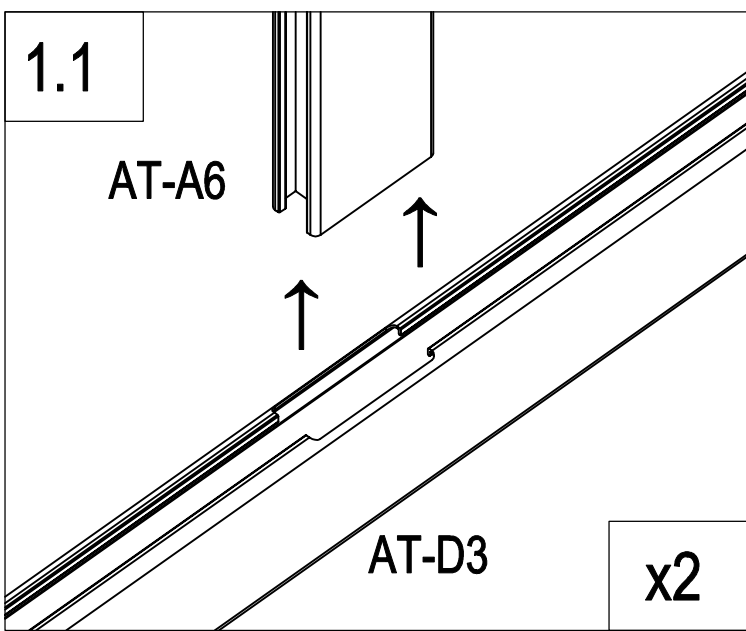
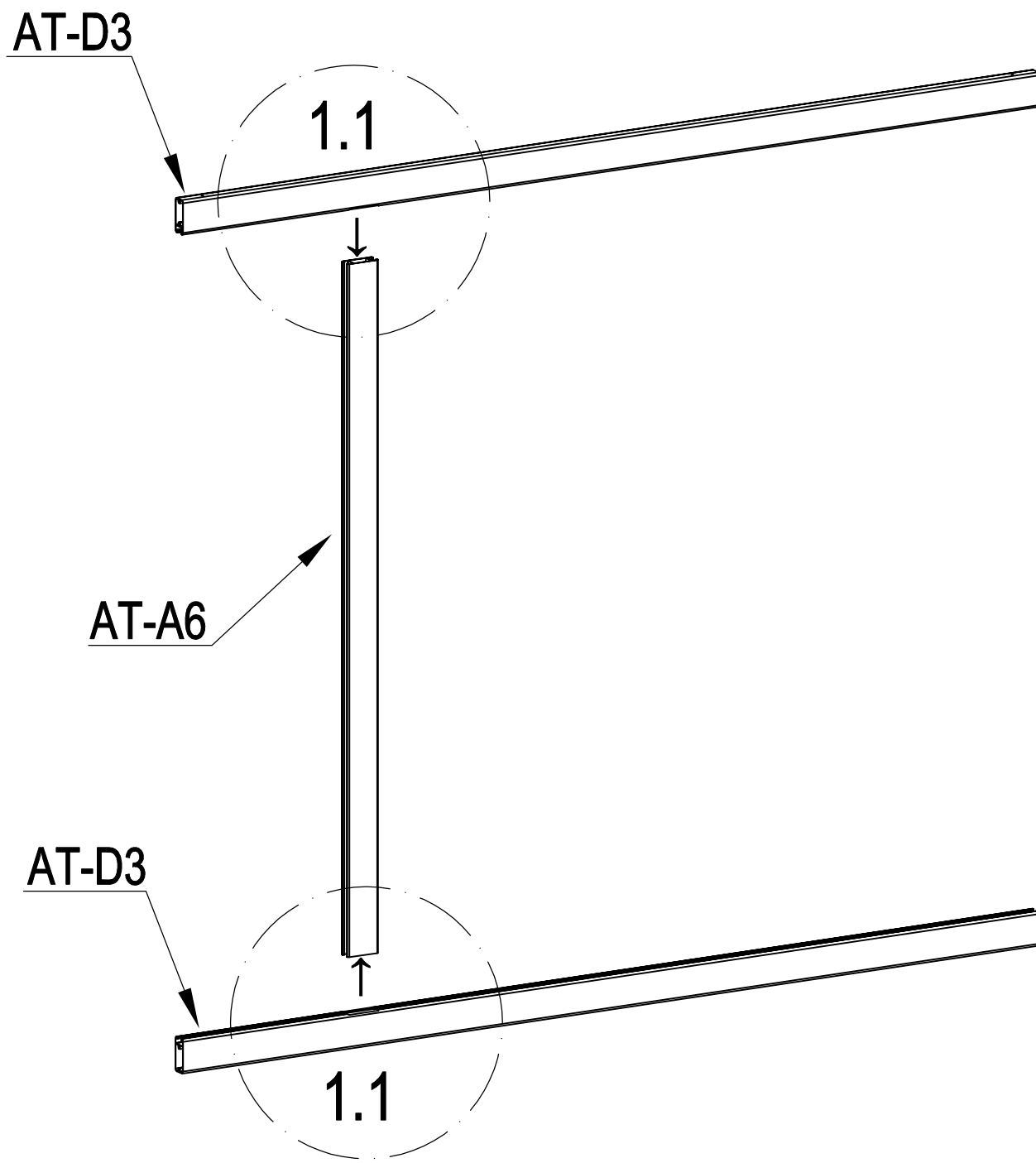
**A**


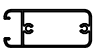


	Dr-20	1
	Dr-21	1
	Dr-22	1
	Dr-25	1

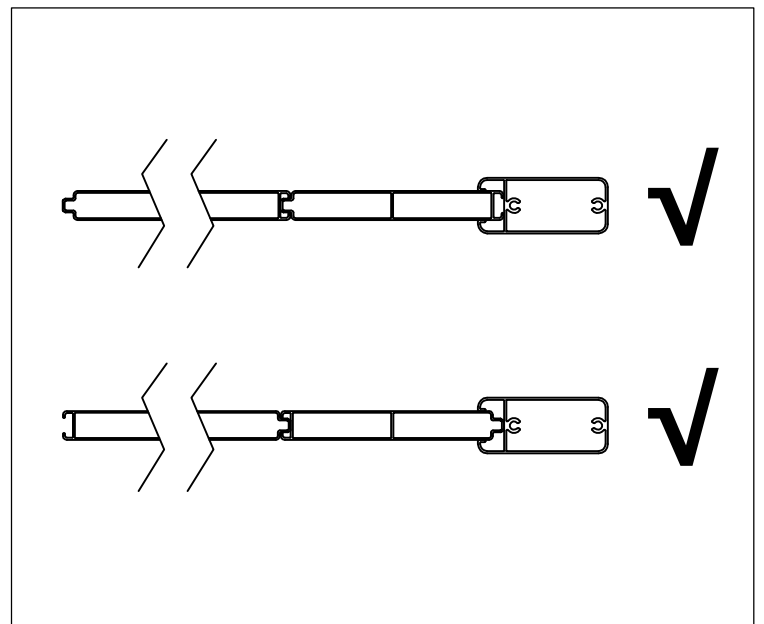
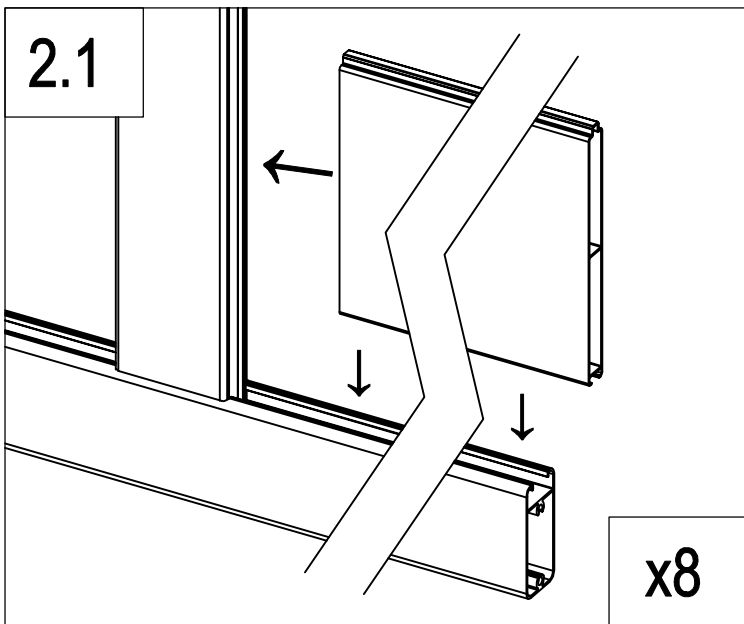
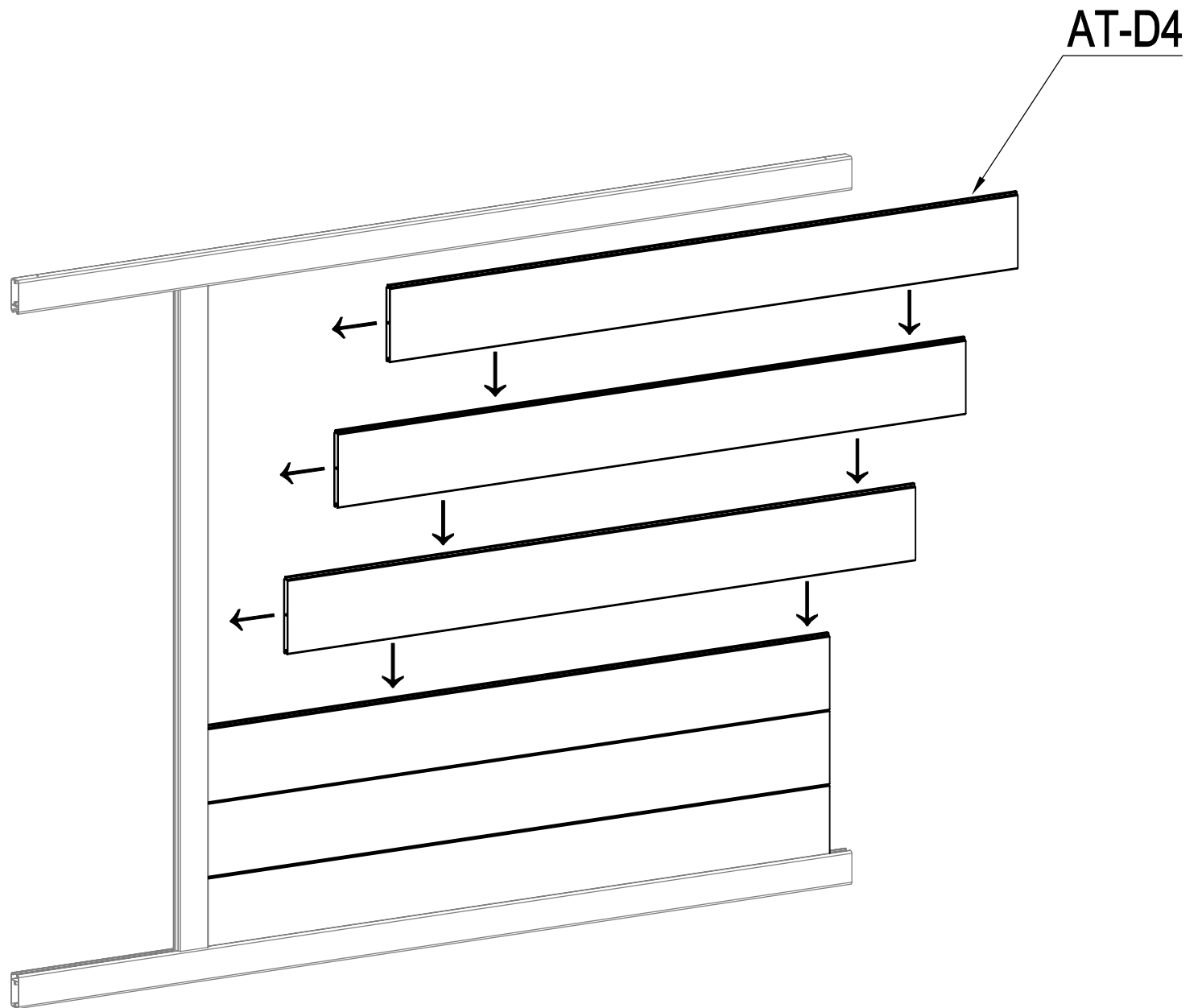
	Dr-18	1
	Dr-19	1
	Dr-25a	2
	Dr-27	2

**B**



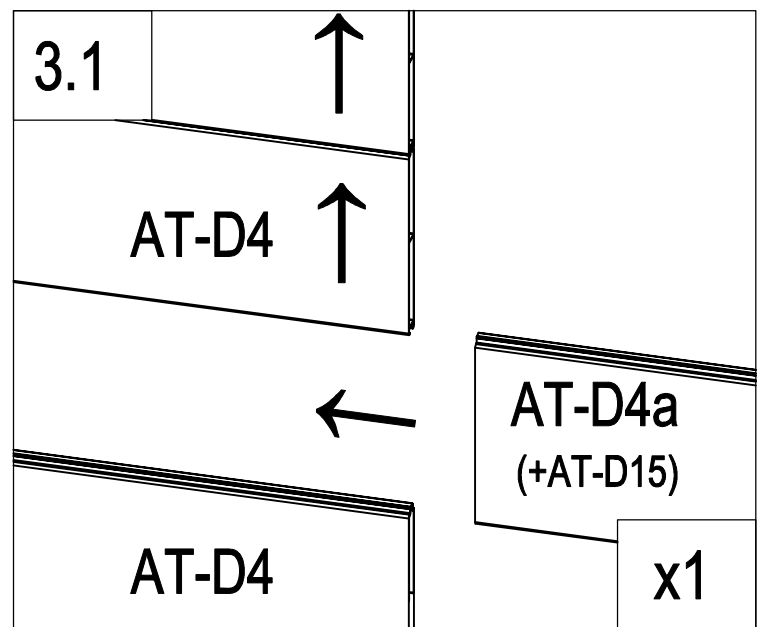
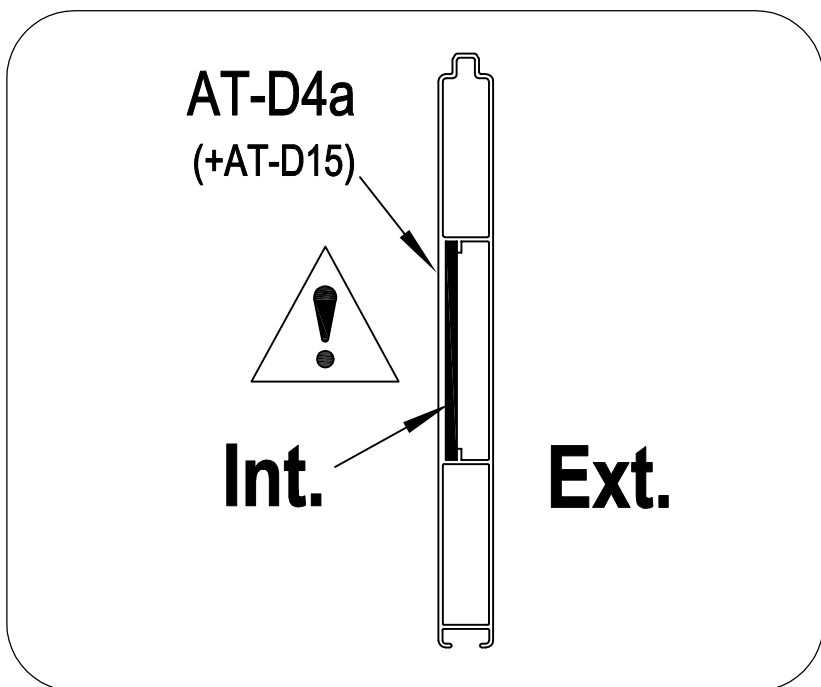
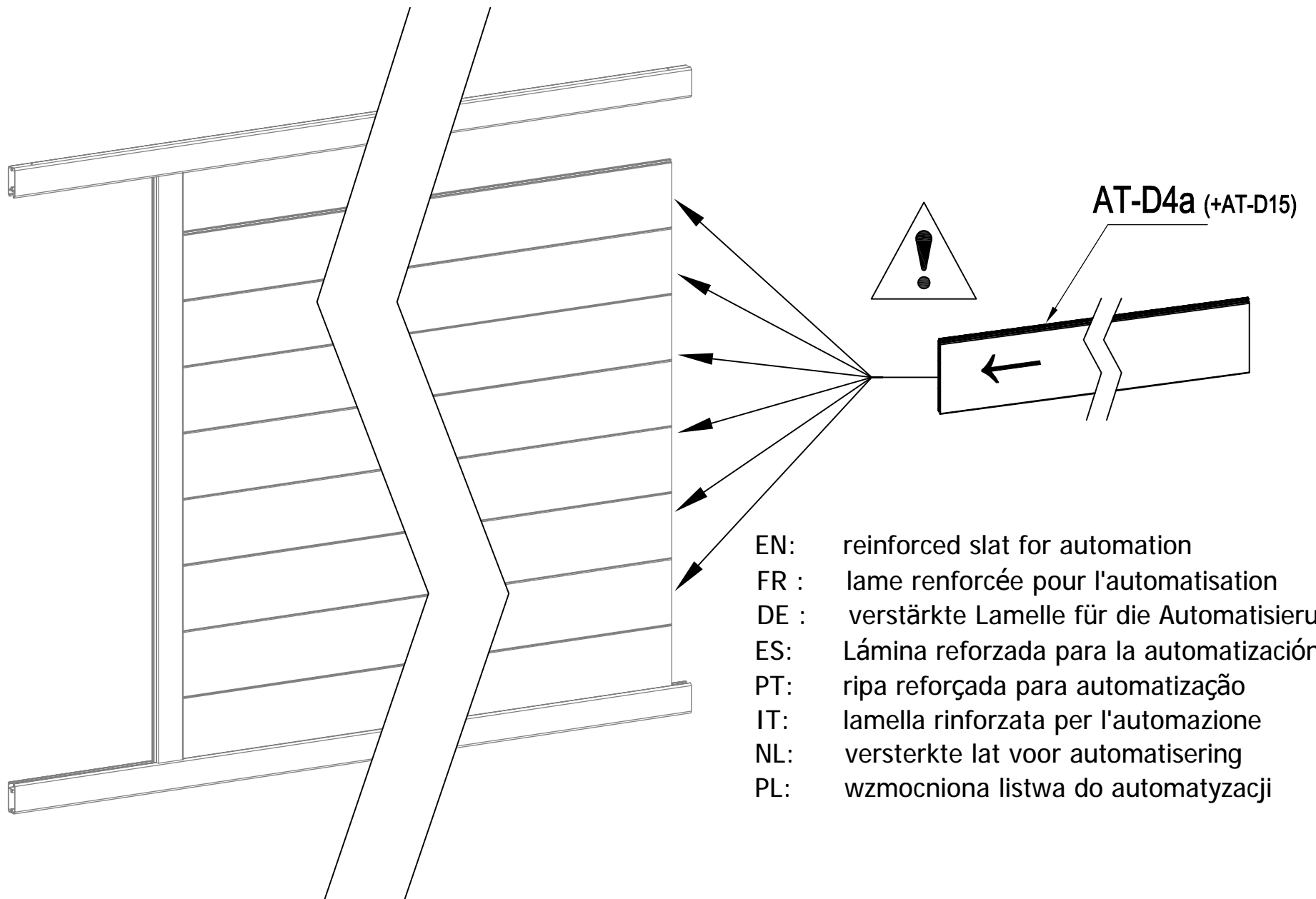
	AT-A6	1
	AT-D3	2


**B**



	AT-D4	8
---	-------	---

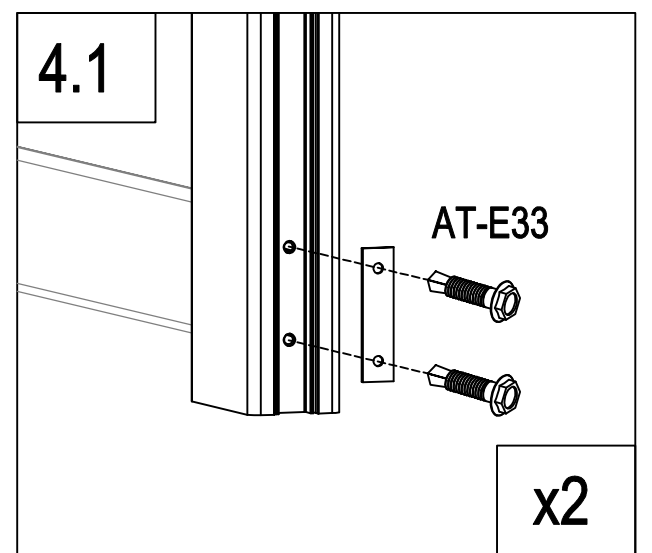
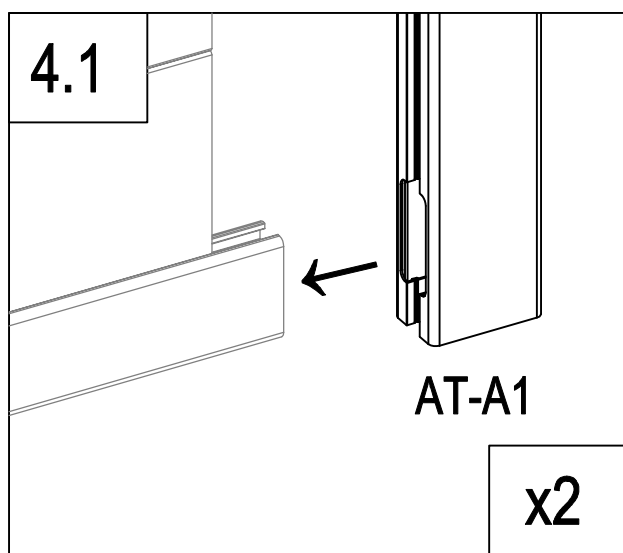
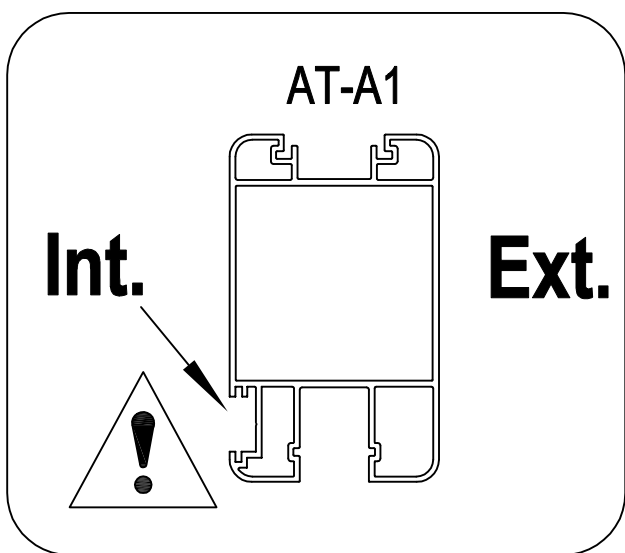
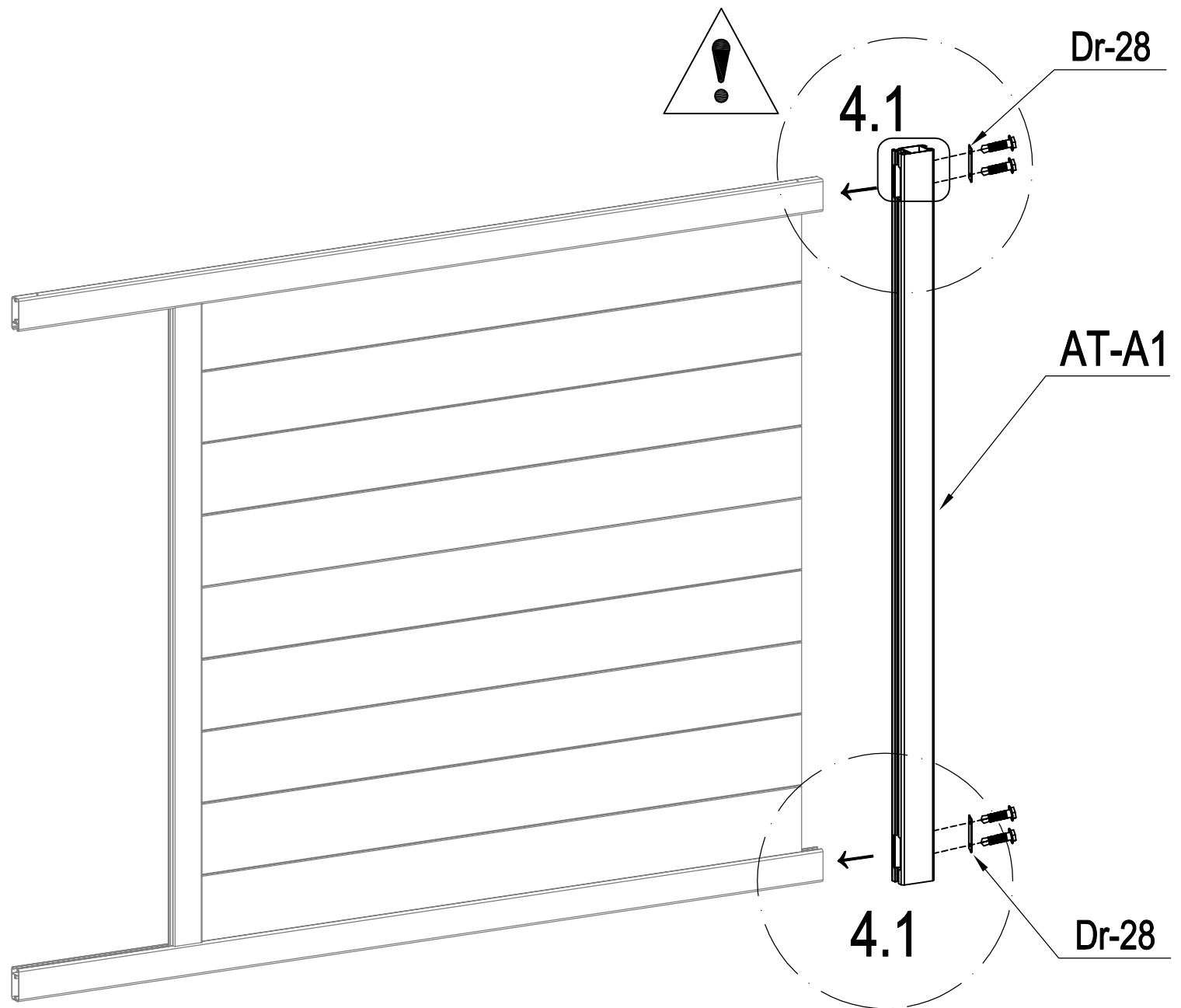
**B**

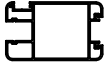




	AT-D4a (+AT-D15)	1
---	------------------	---



**B**



	AT-A1	1
	Dr-28	2
	AT-E33	4

# B

EN :you can flip and switch the direction of this plate to personalize your gate

FR: vous pouvez retourner et changer la direction de cette plaque pour personnaliser votre portail

DE: Sie können dieses Schild umdrehen und die Richtung wechseln, um Ihr Tor zu personalisieren.

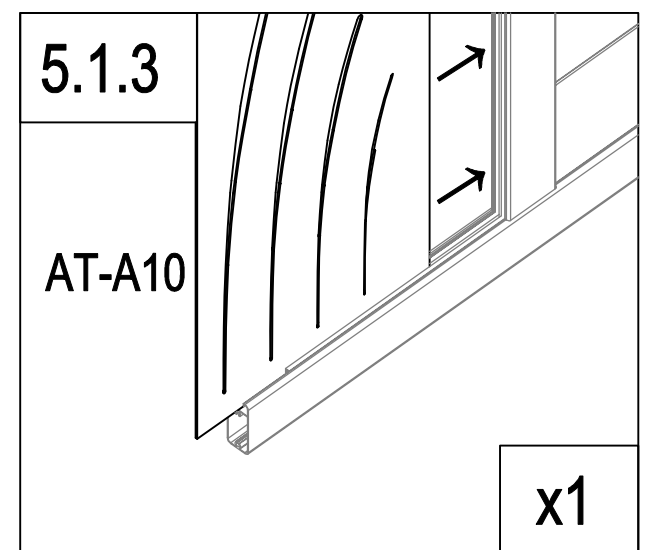
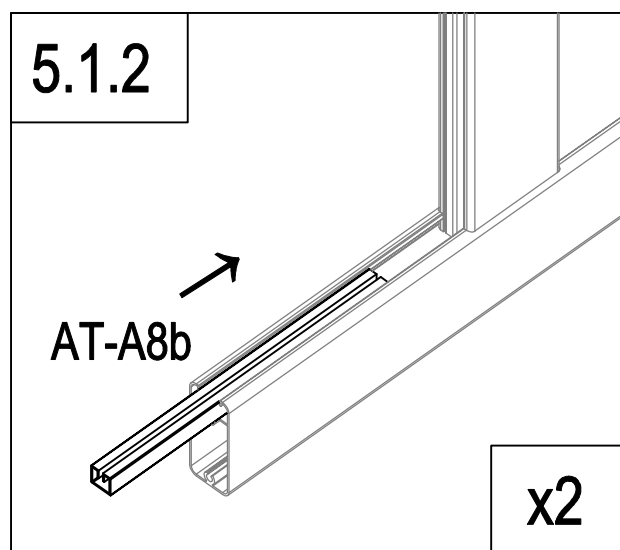
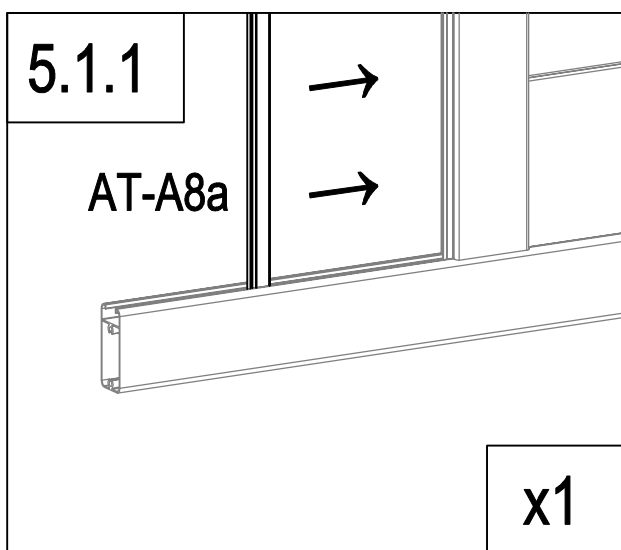
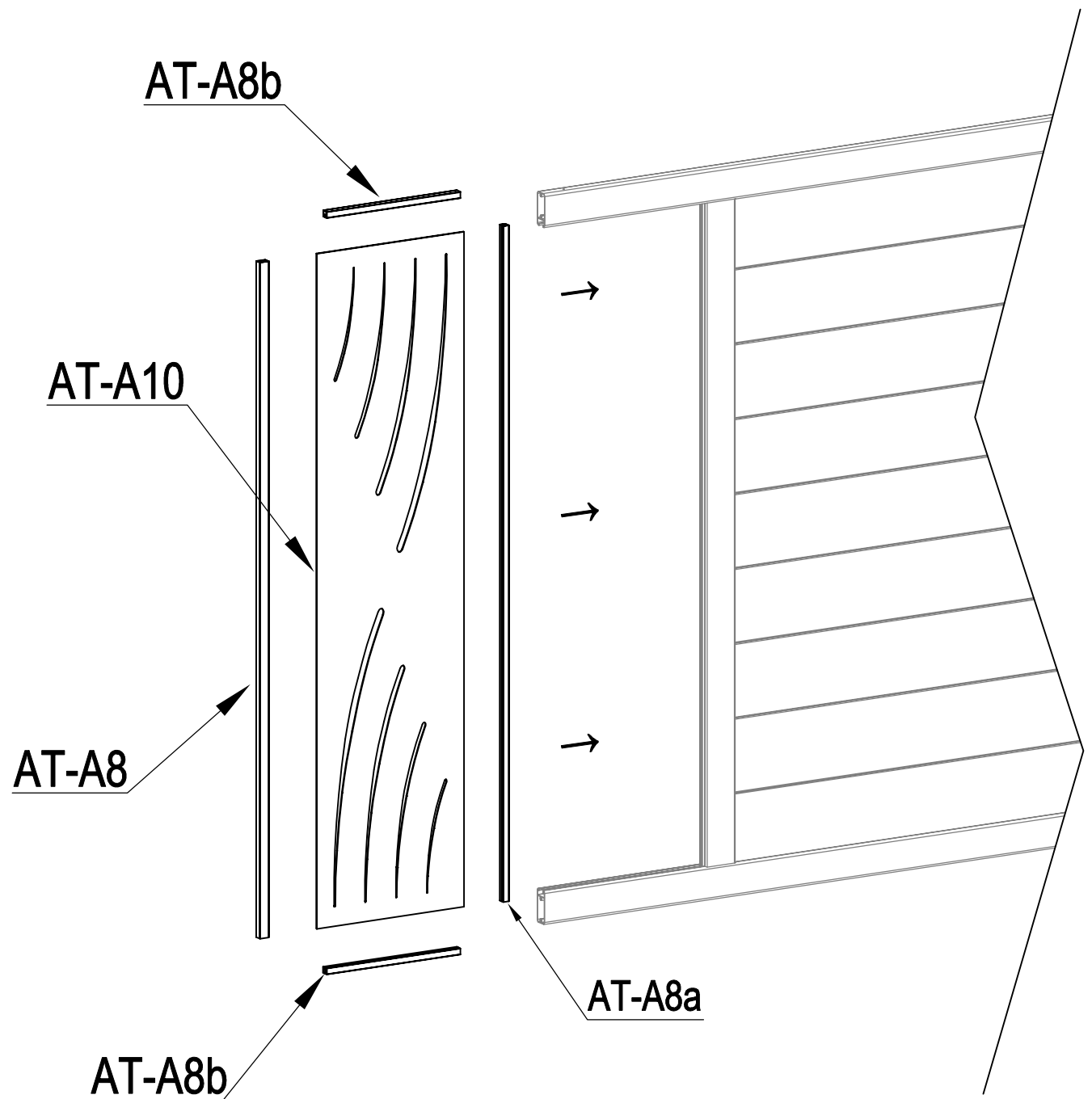
ES: puedes girar y cambiar la dirección de esta placa para personalizar tu puerta

PT: pode virar e mudar a direção desta placa para personalizar o seu portão

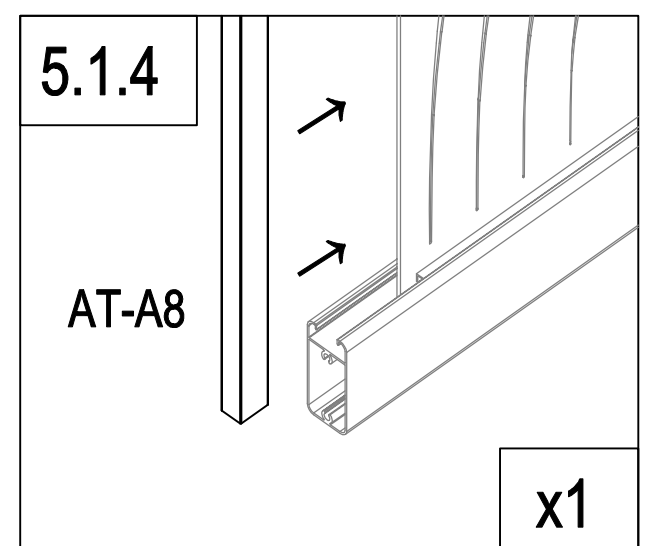
IT: potete capovolgere e cambiare la direzione di questa piastra per personalizzare il vostro cancello

NL: u kunt de richting van deze plaat omdraaien en veranderen om uw poort te verpersoonlijken...

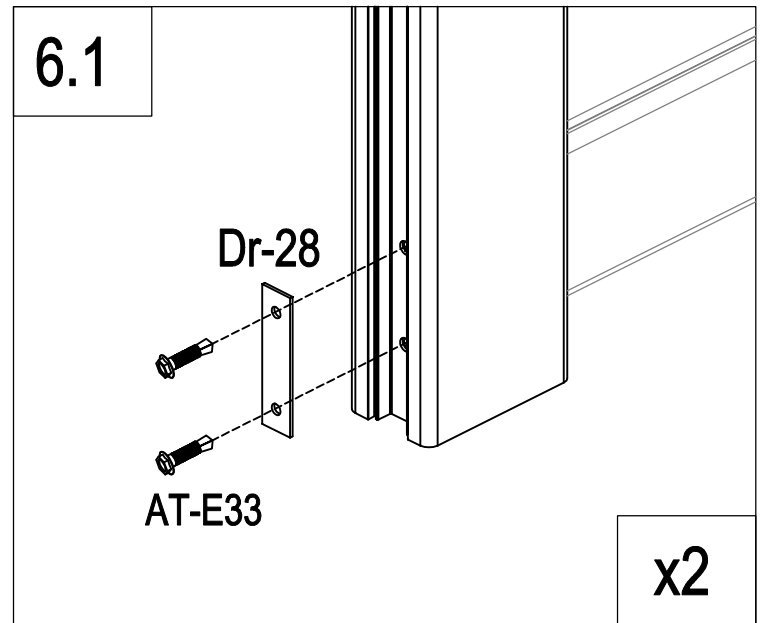
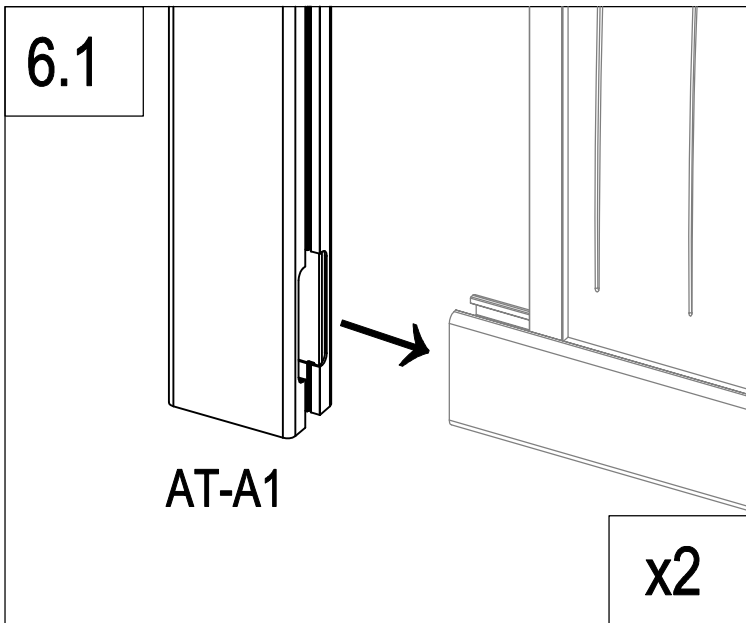
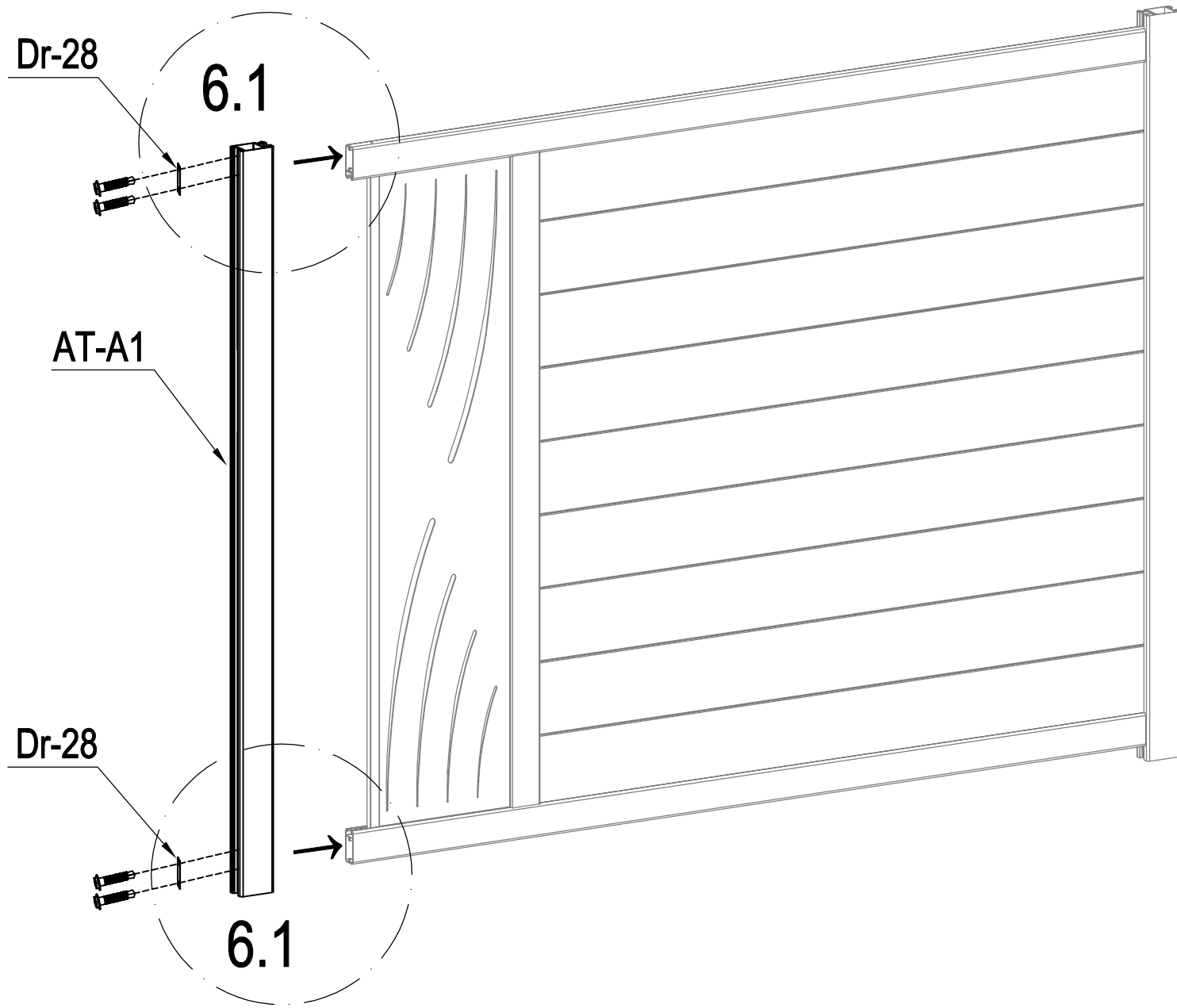
PL: można obrócić i przełączyć kierunek tej płyty, aby spersonalizować bramę.

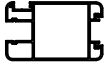




	AT-A8a	1
	AT-A8b	2
	AT-A10	1
	AT-A8	1

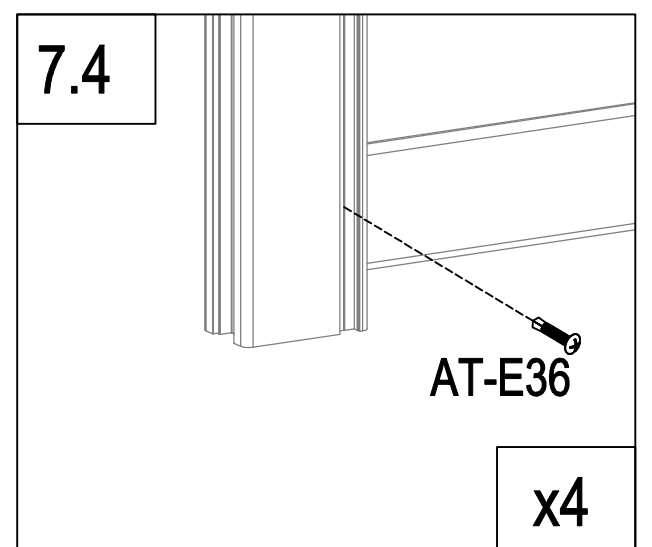
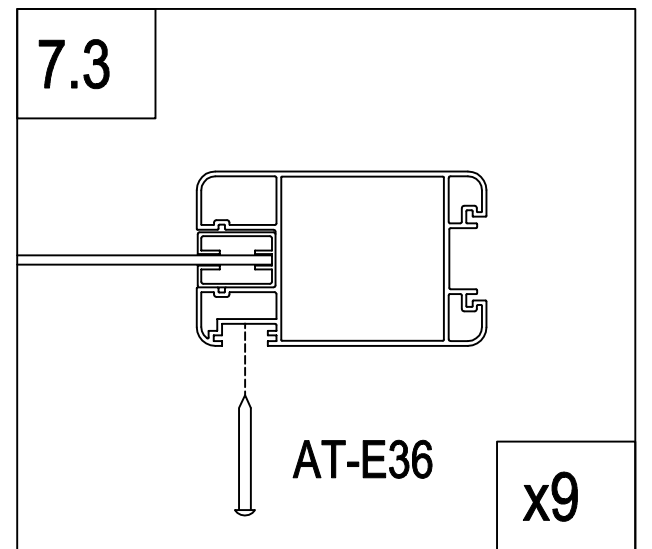
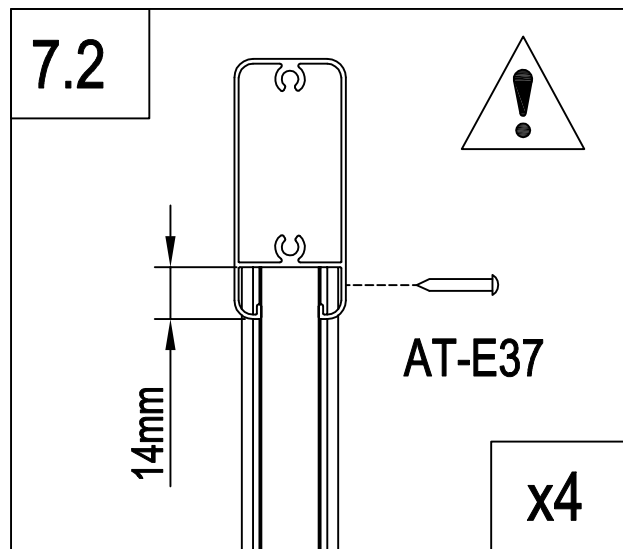
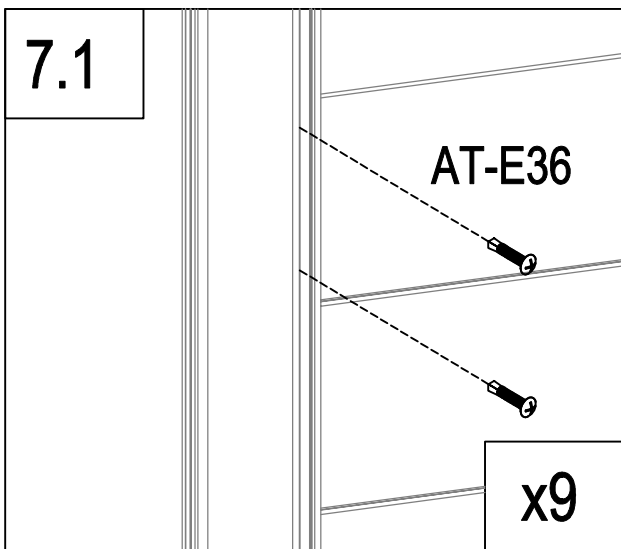
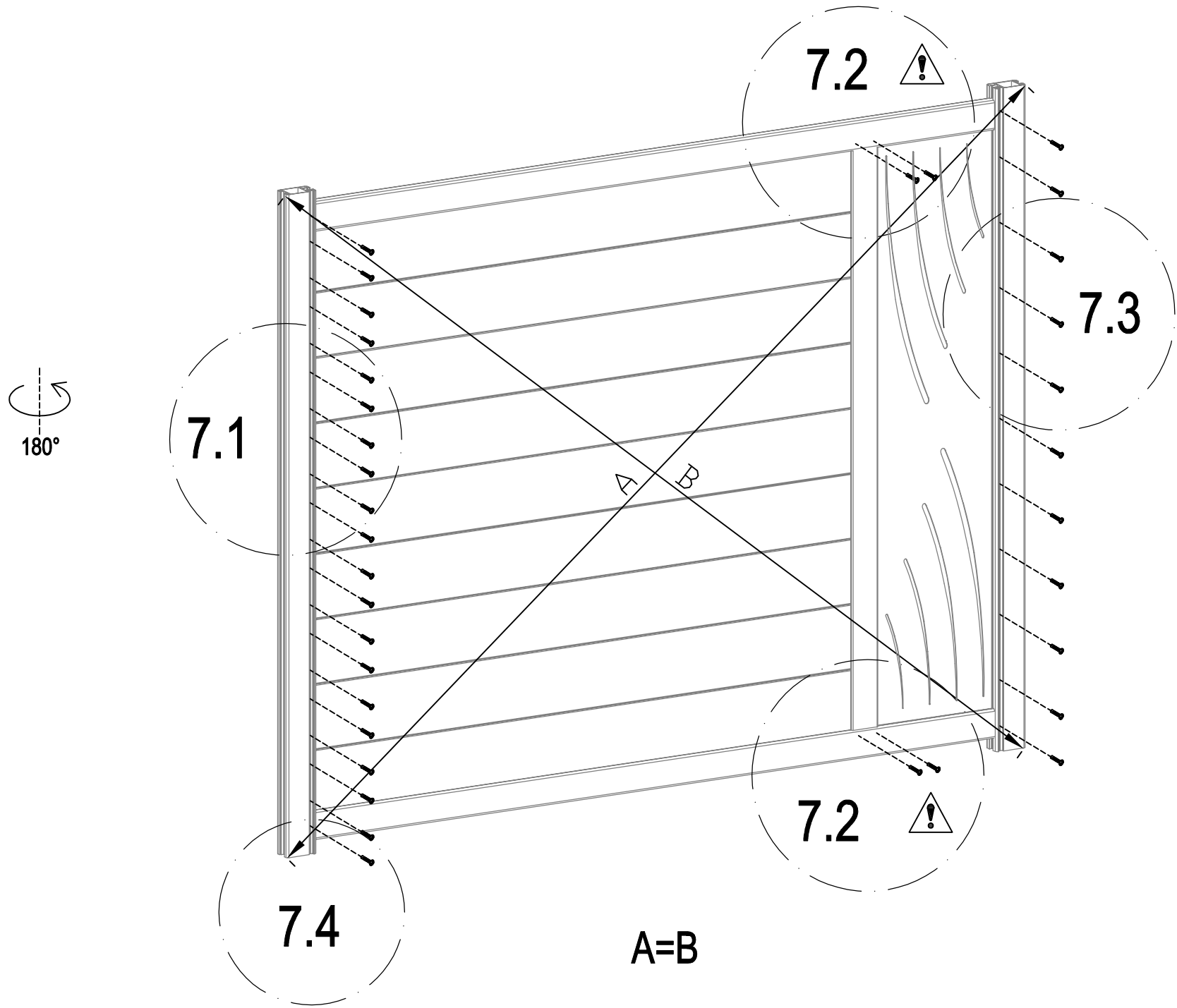




**B**



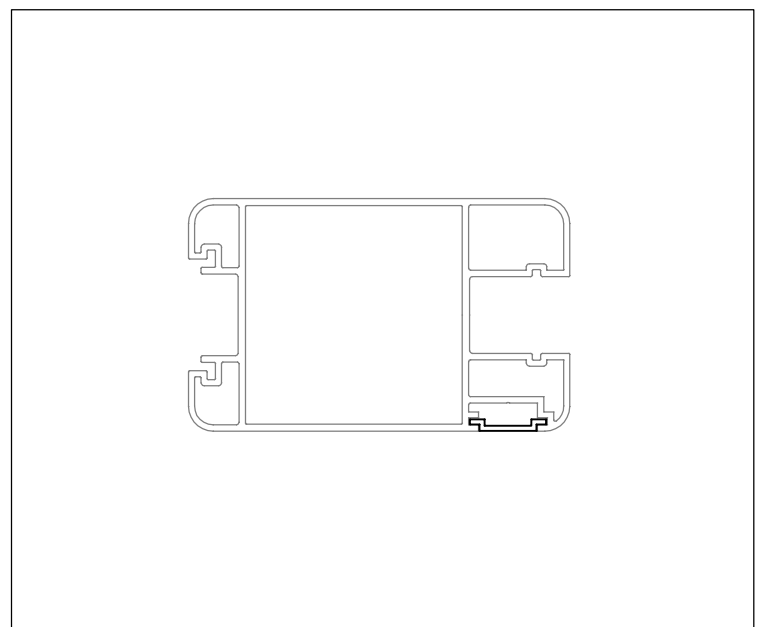
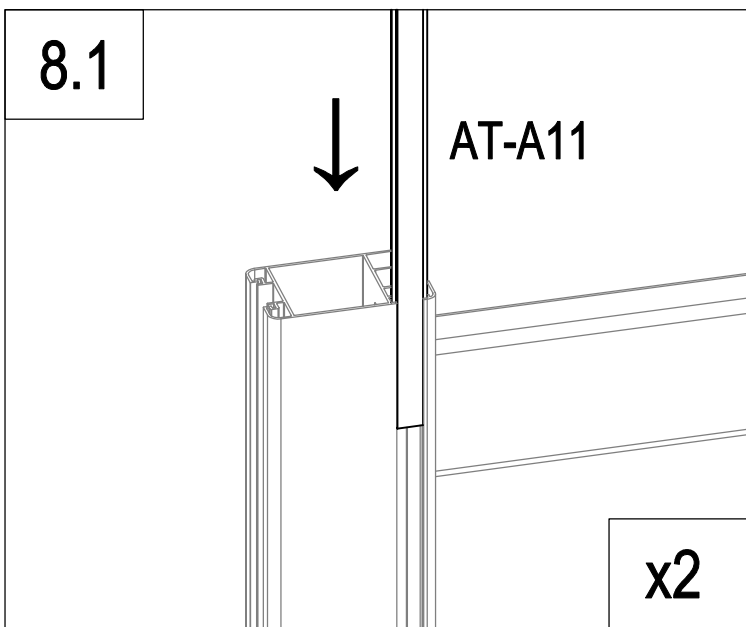
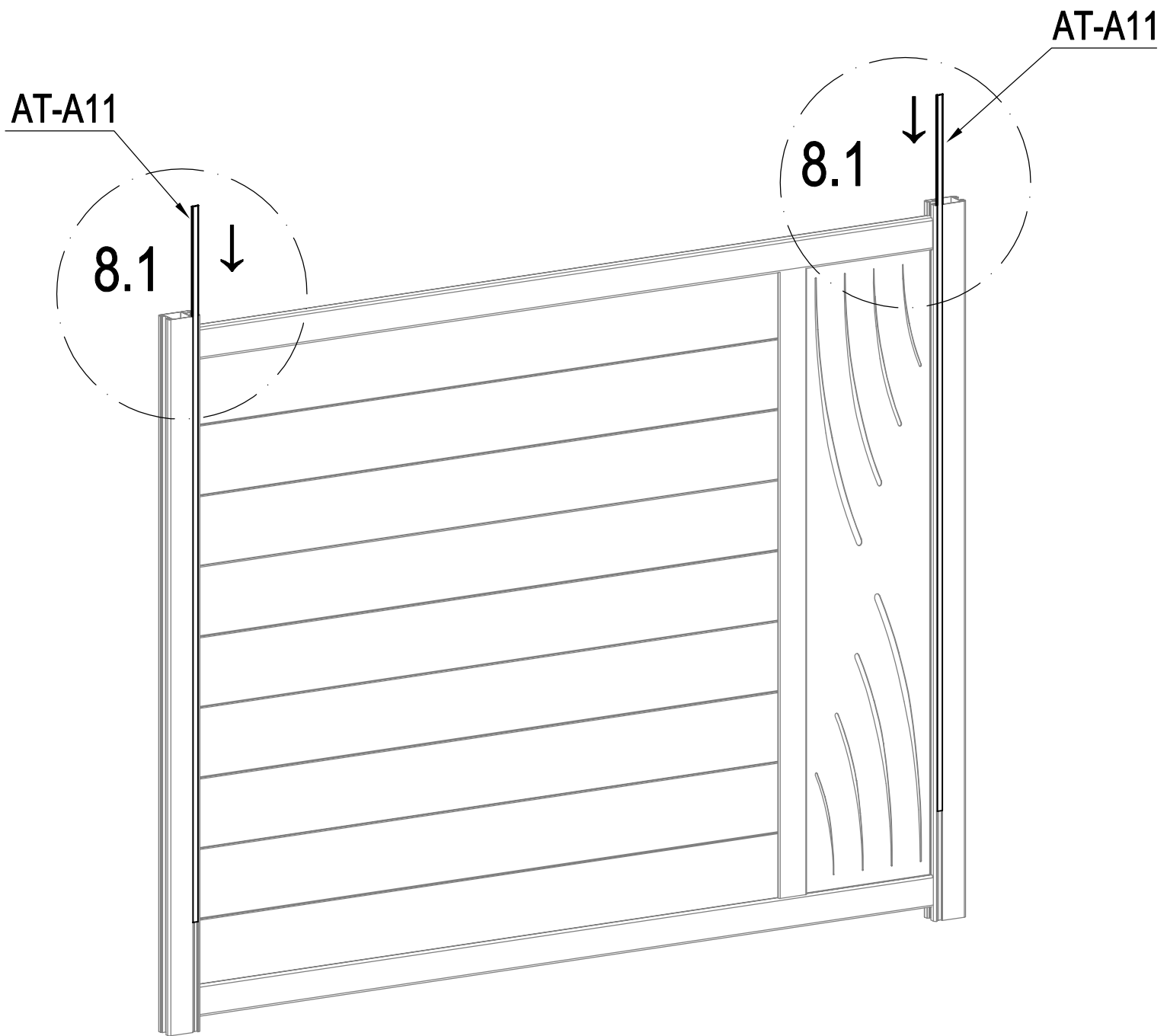
	AT-A1	1
	Dr-28	2
	AT-E33	4

**B**



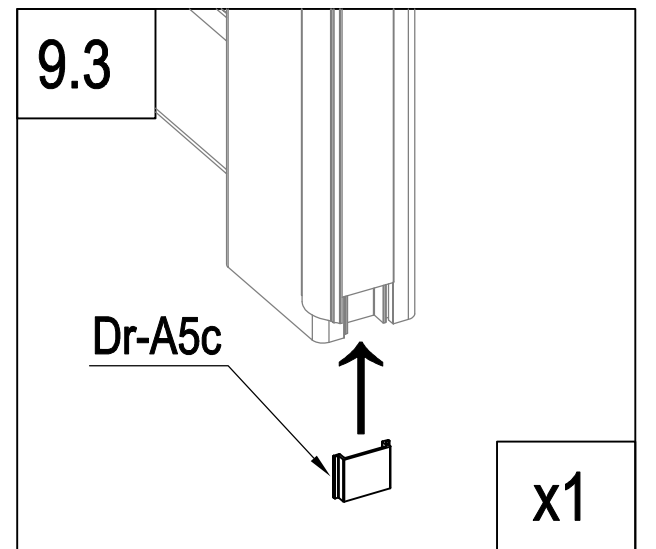
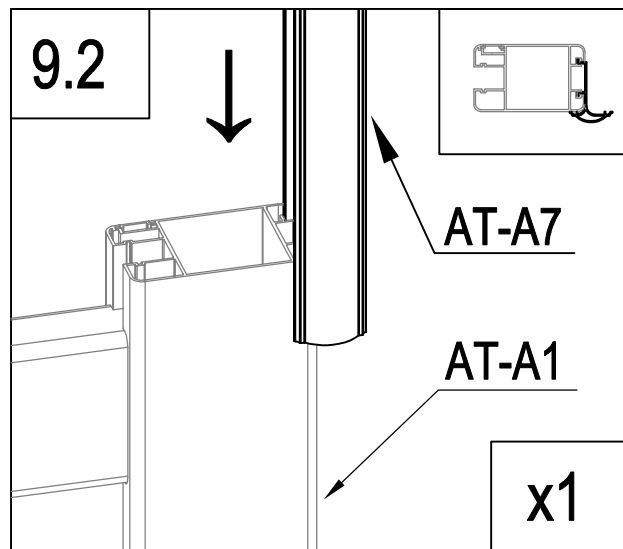
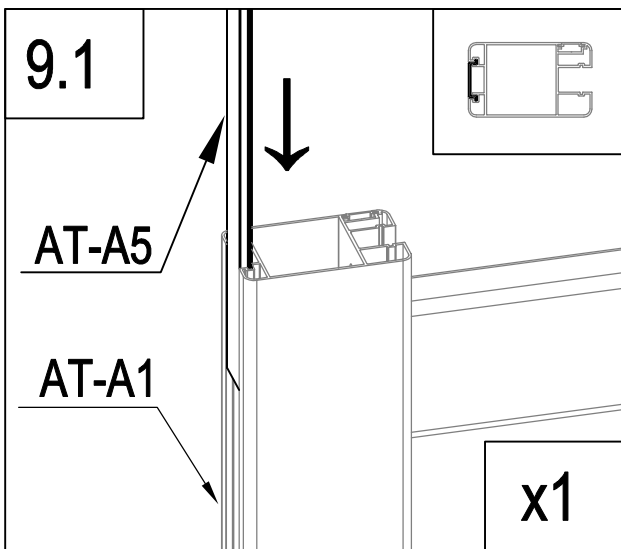
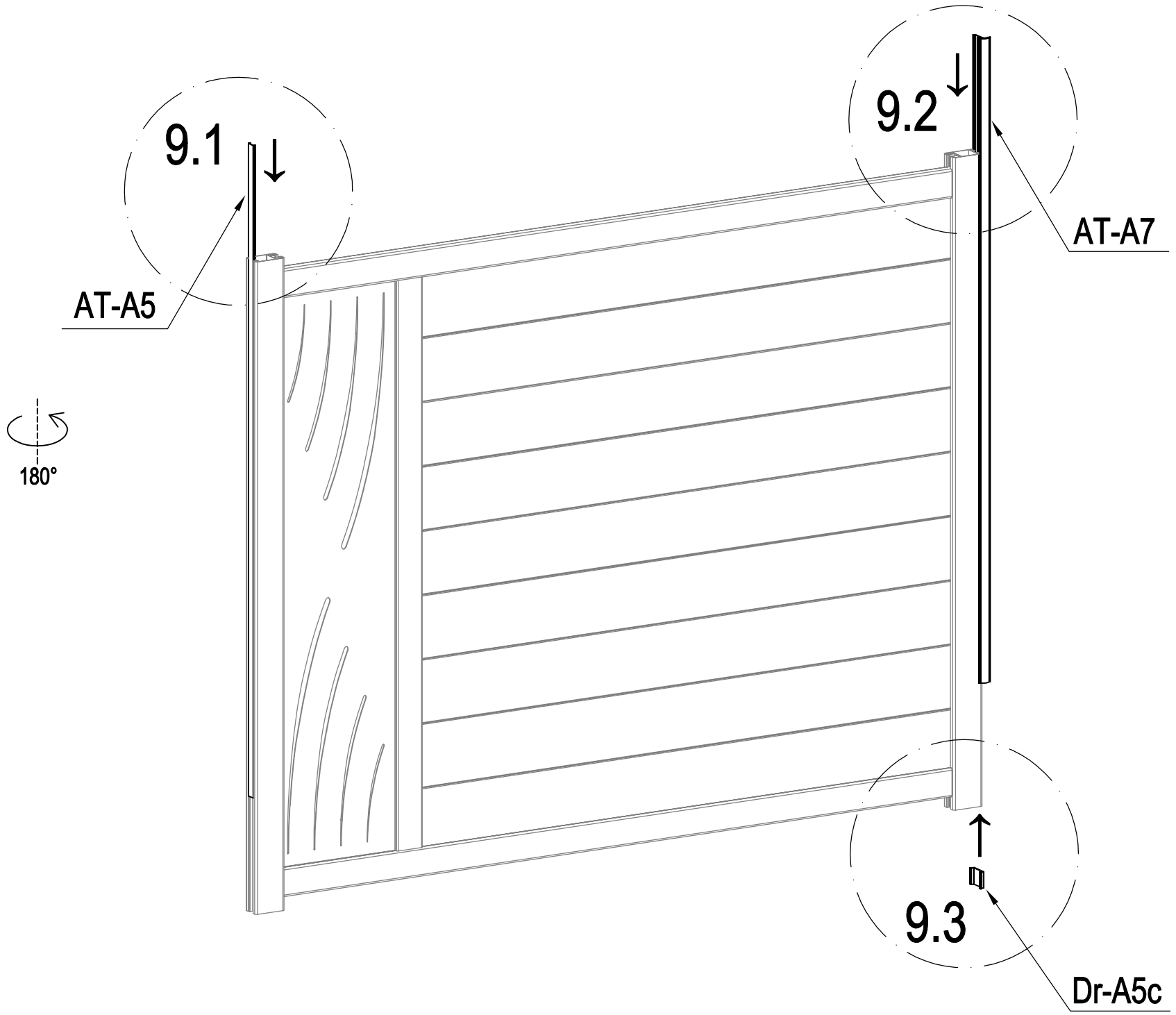
	AT-E36	31
	AT-E37	4

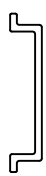
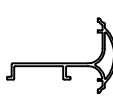
**B**



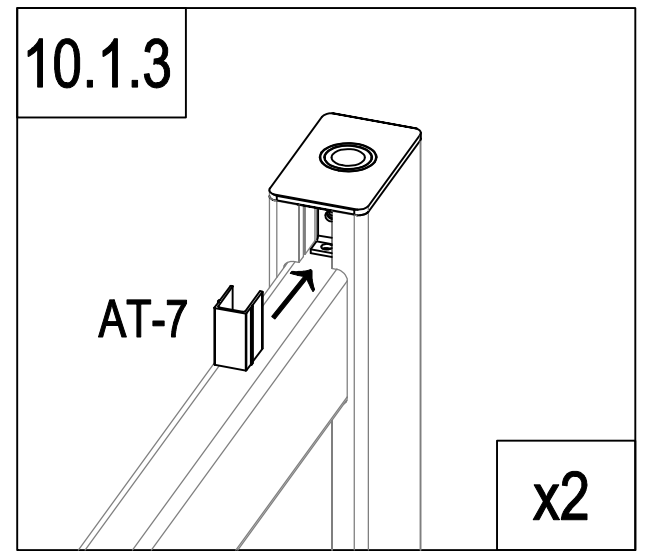
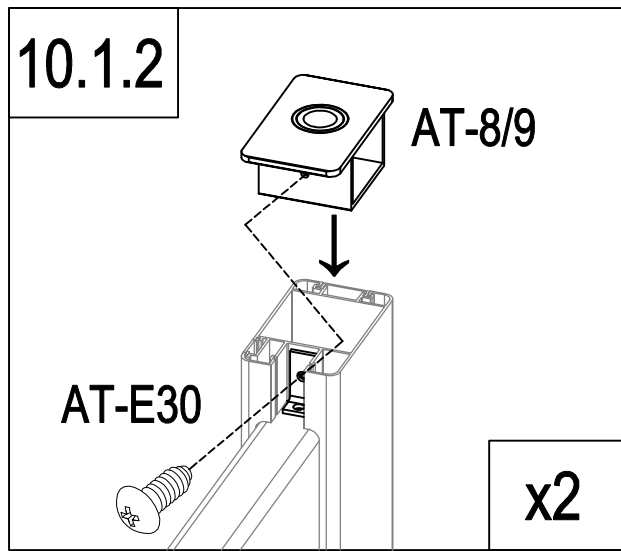
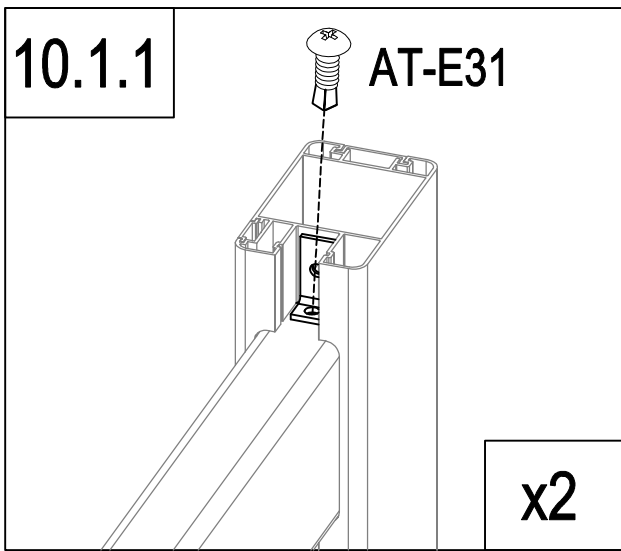
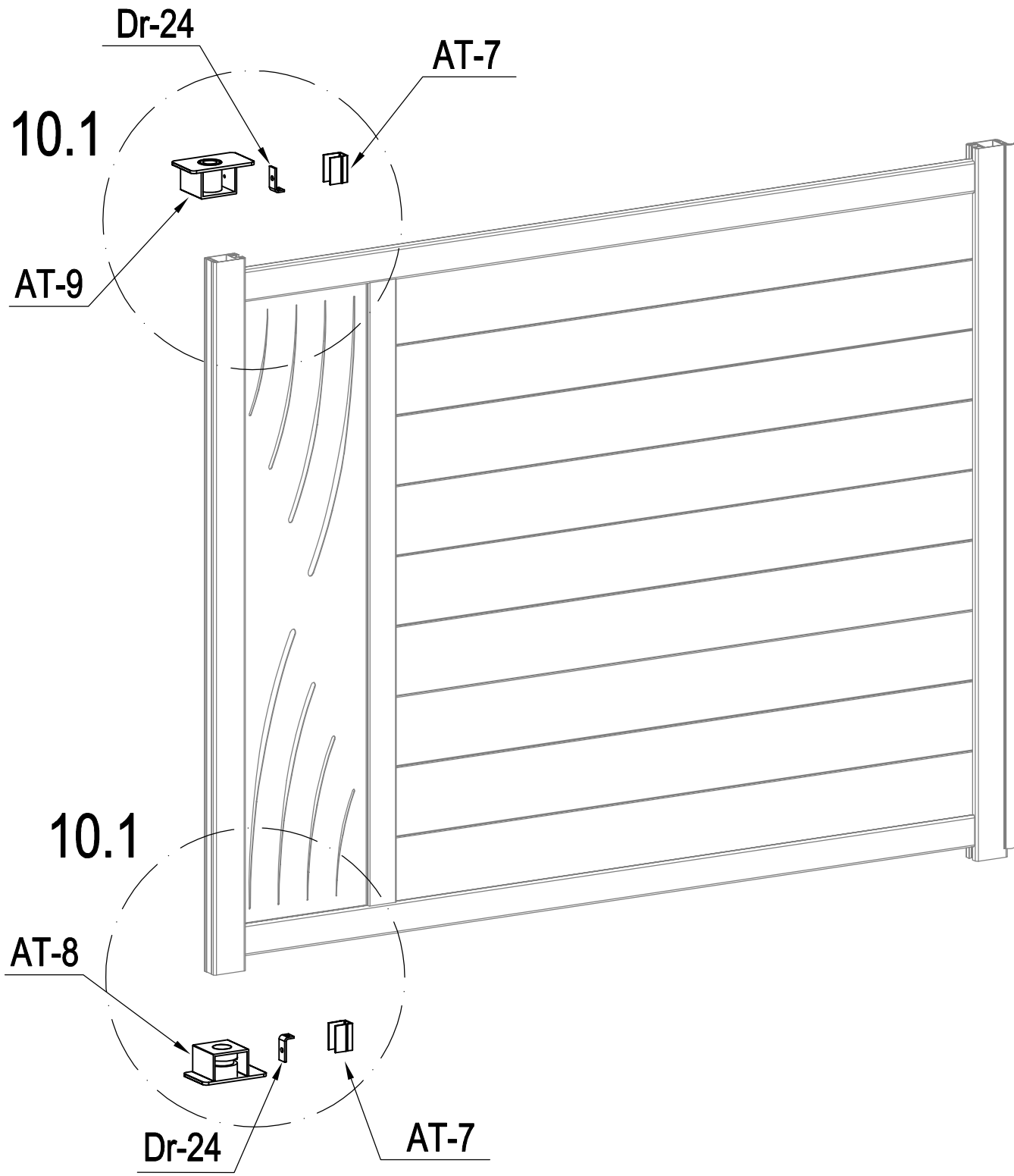
	AT-A11	2
---	--------	---

**B**



	AT-A5	1
	Dr-A5c	1
	AT-A7	1

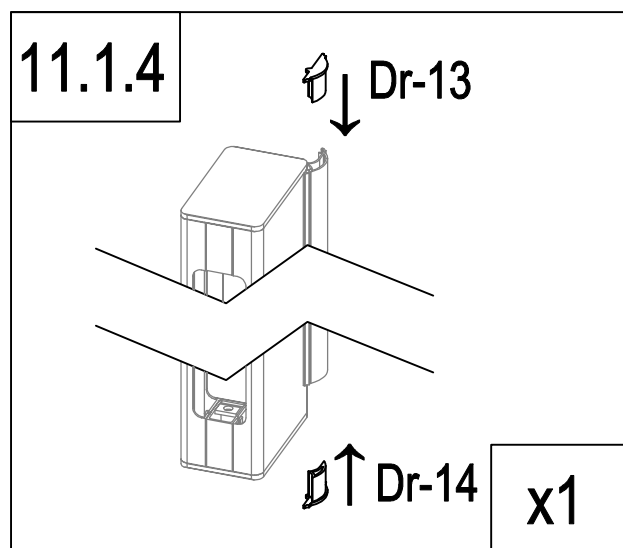
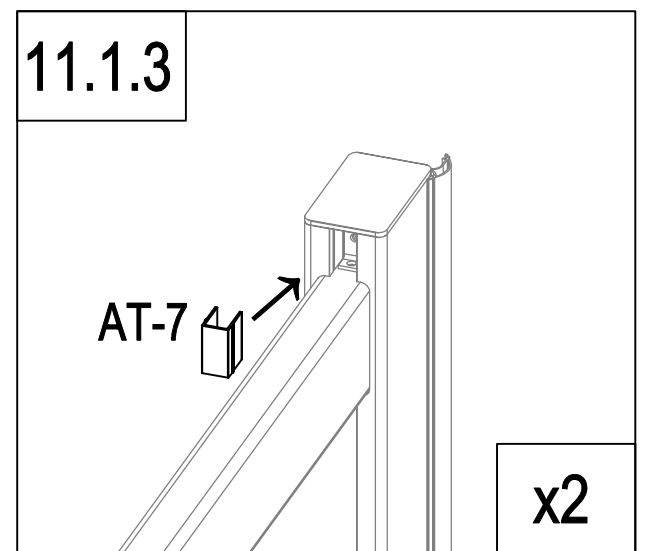
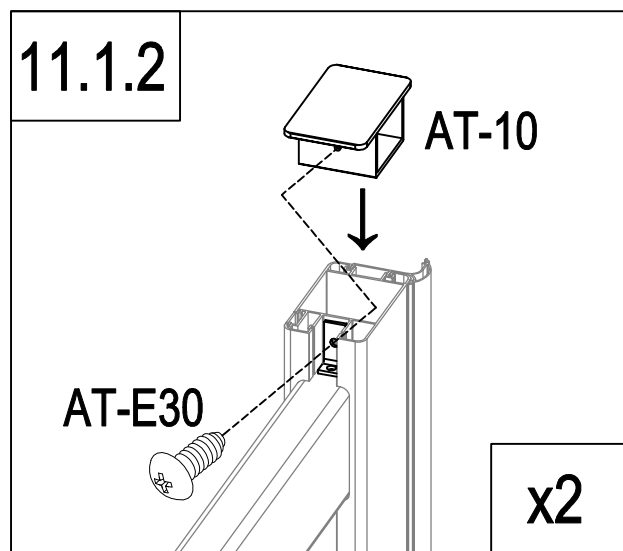
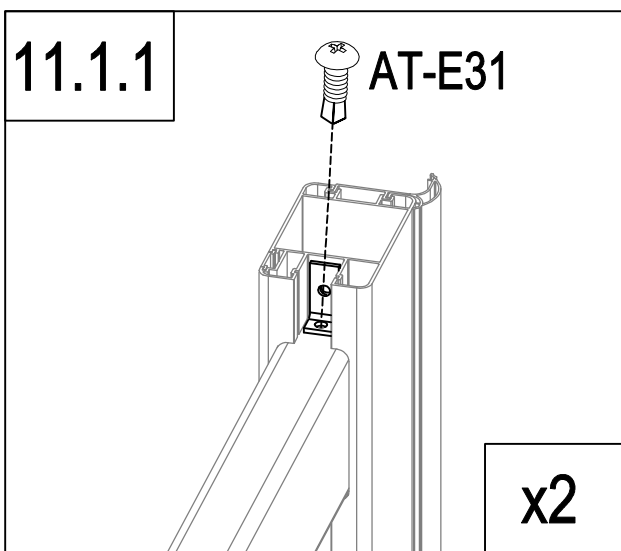
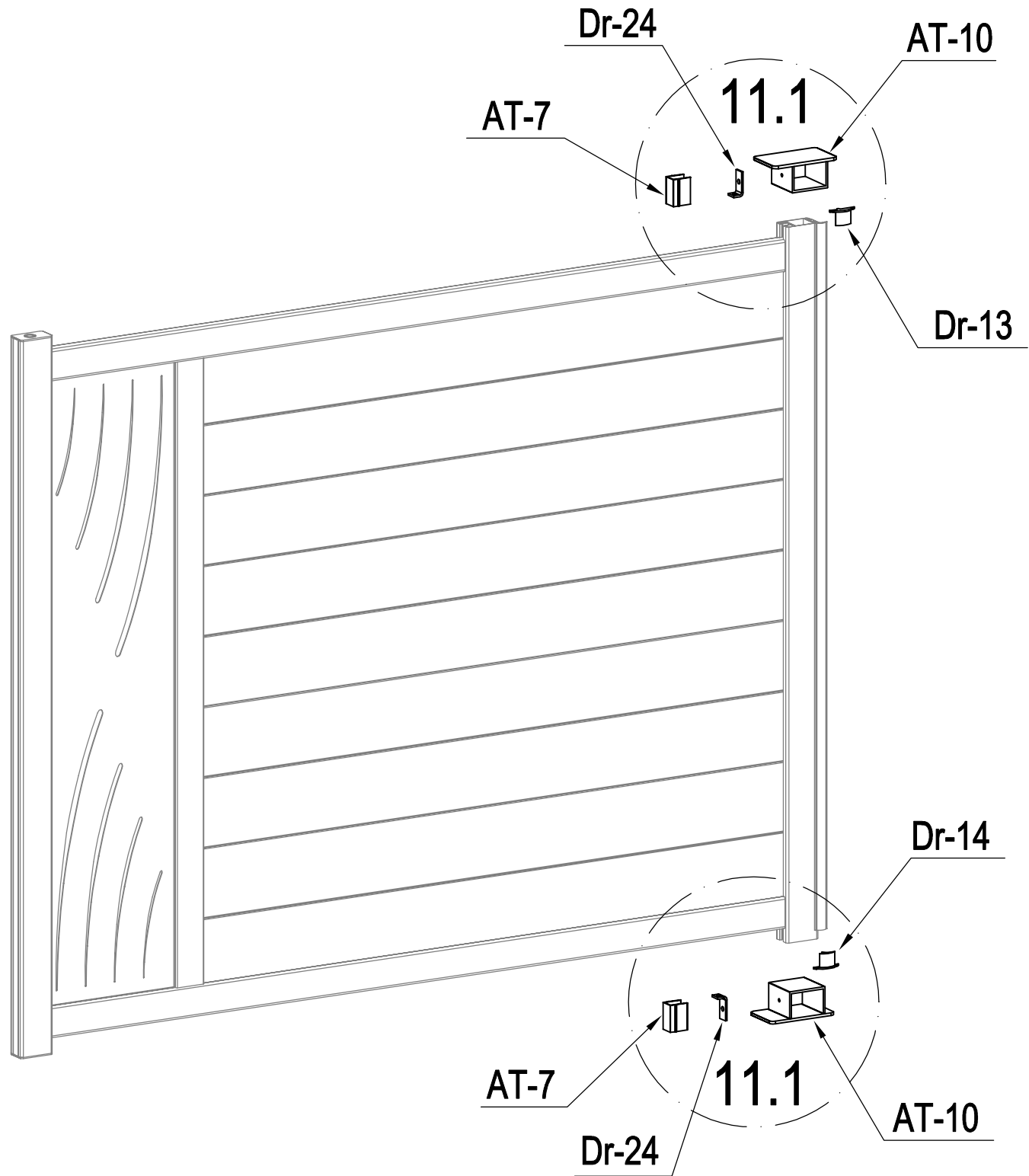
**B**



	AT-8	1
	AT-9	1
	Dr-24	2

	AT-7	2
	AT-E30	2
	AT-E31	2

**B**

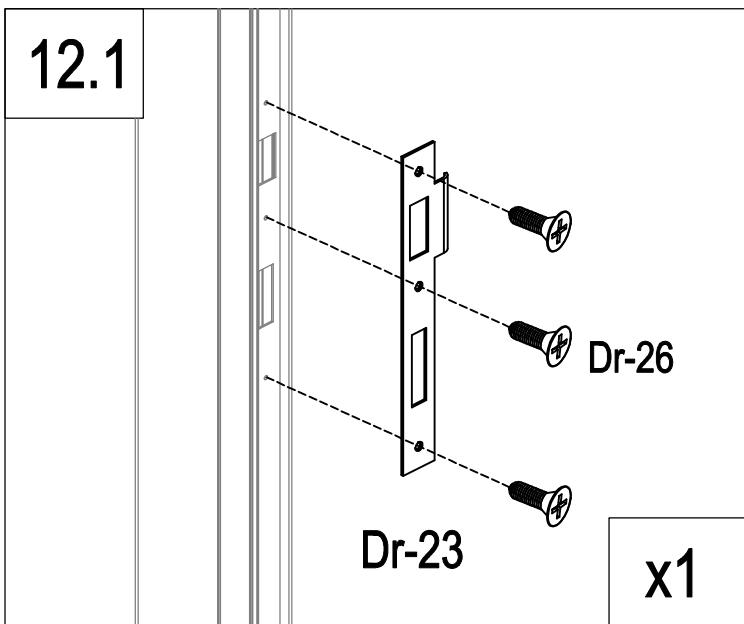
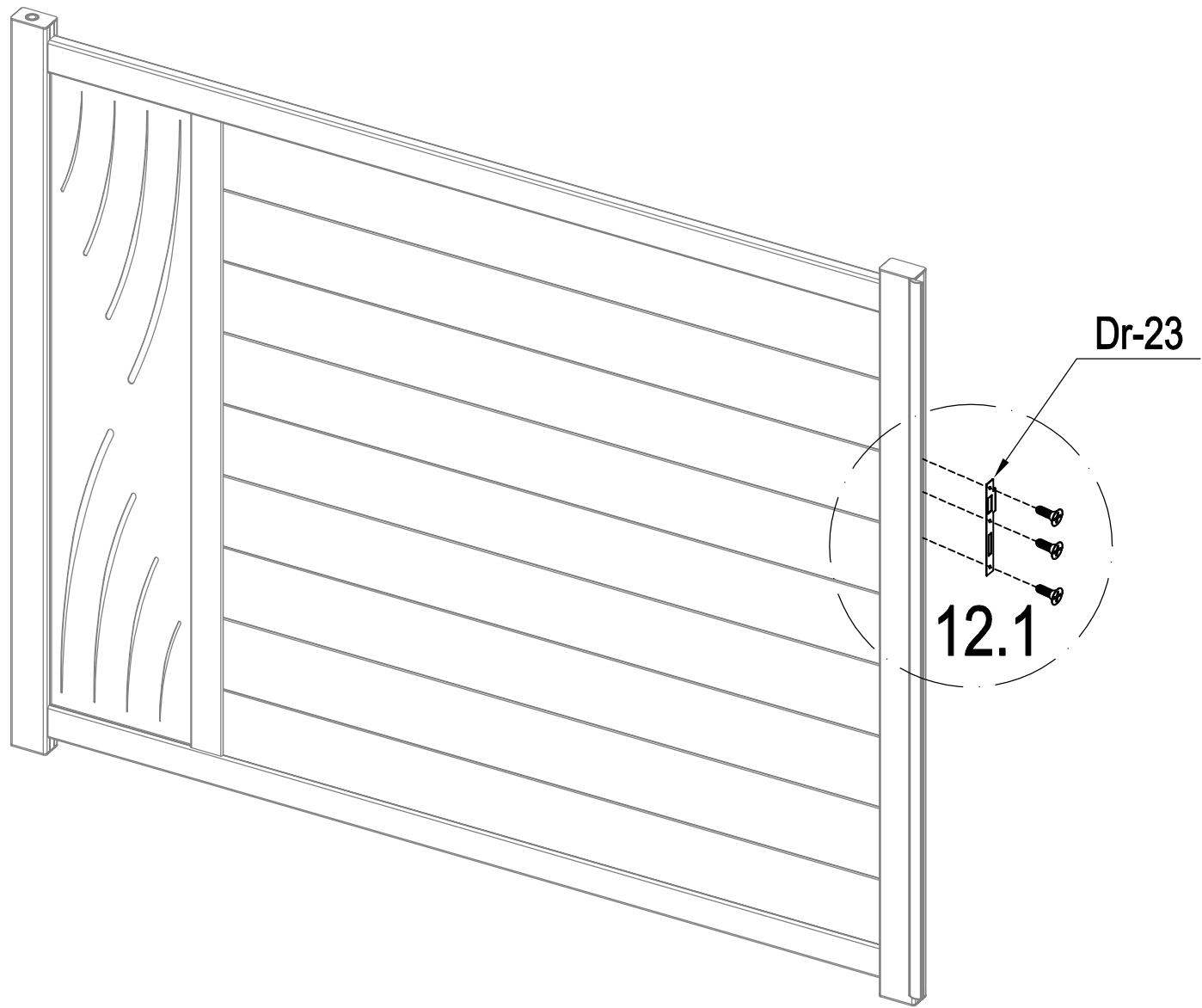




	AT-10	2
	Dr-24	2
	AT-7	2
	Dr-13	1

	DR-14	1
	AT-E30	2
	AT-E31	2

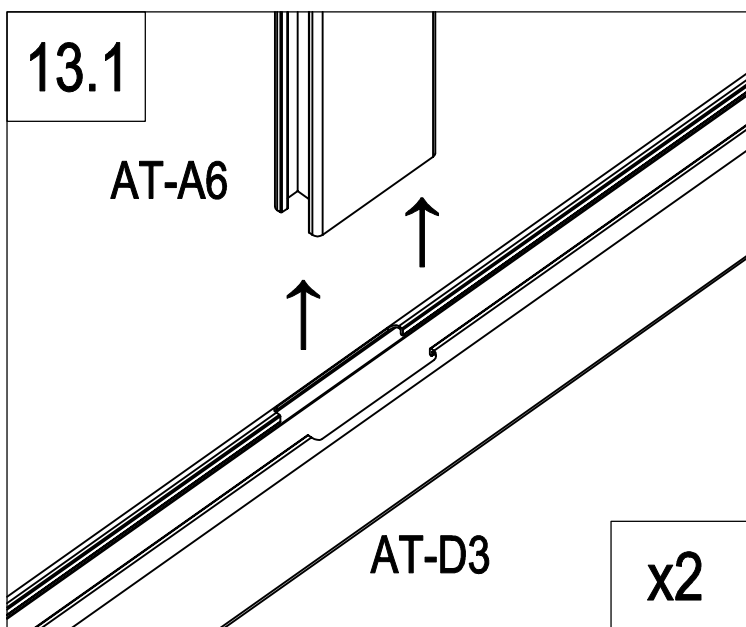
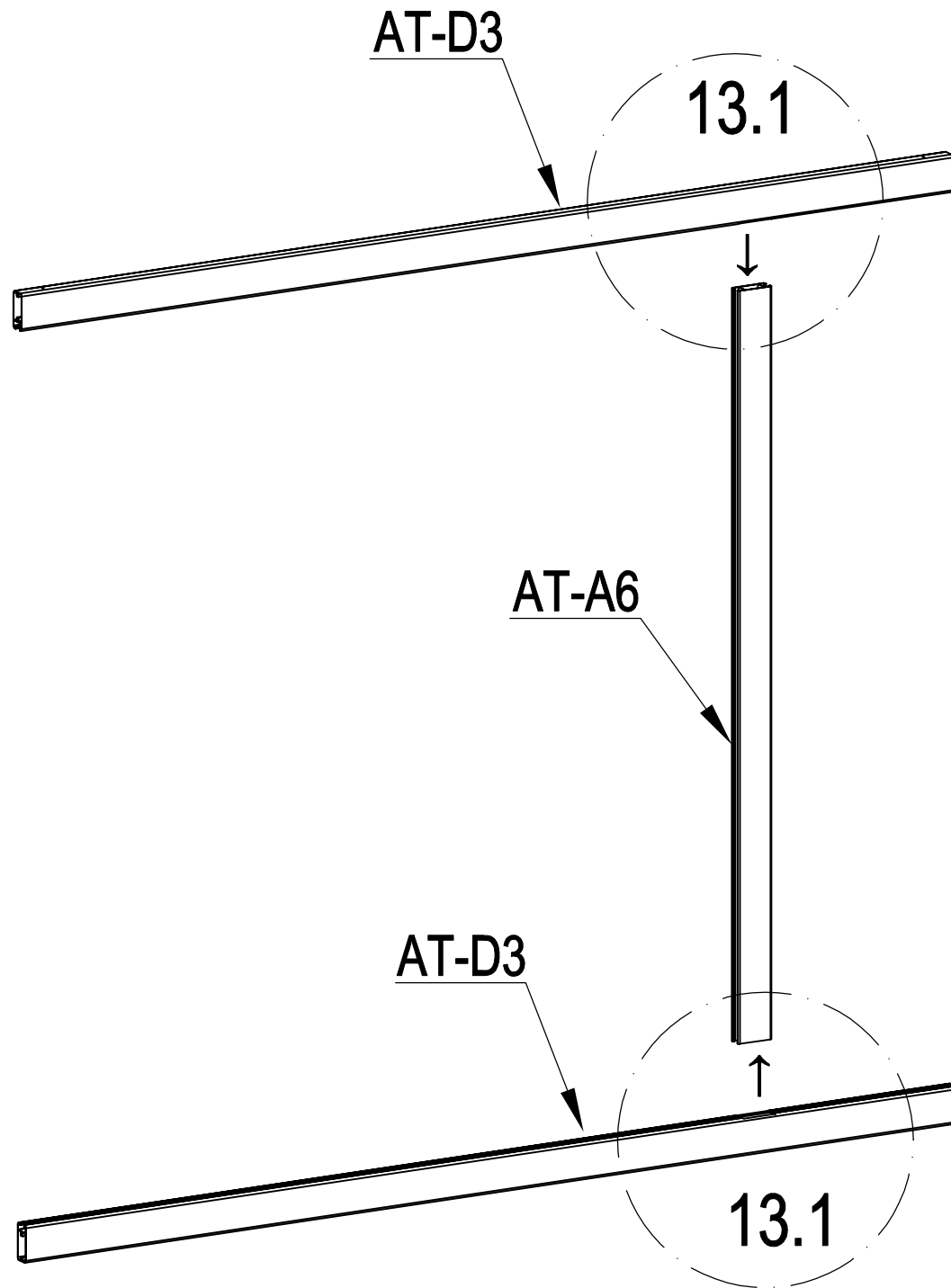



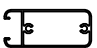
**B**



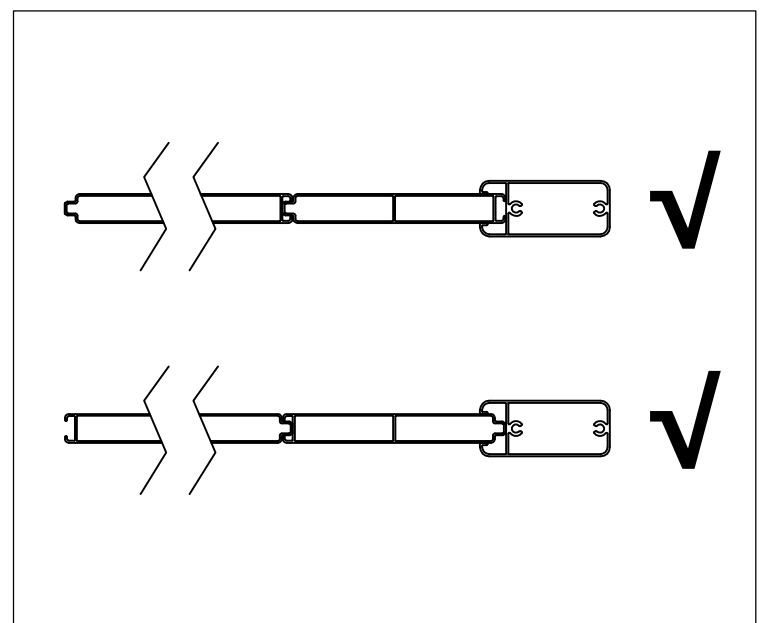
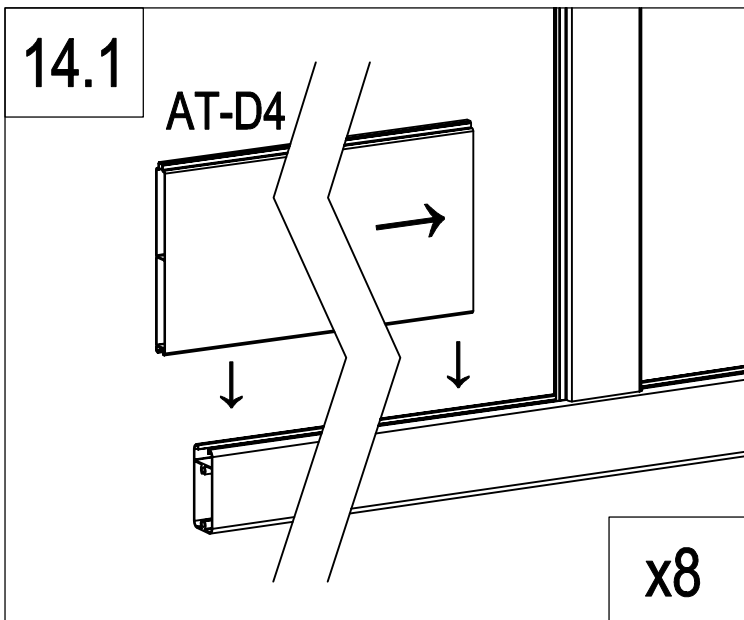
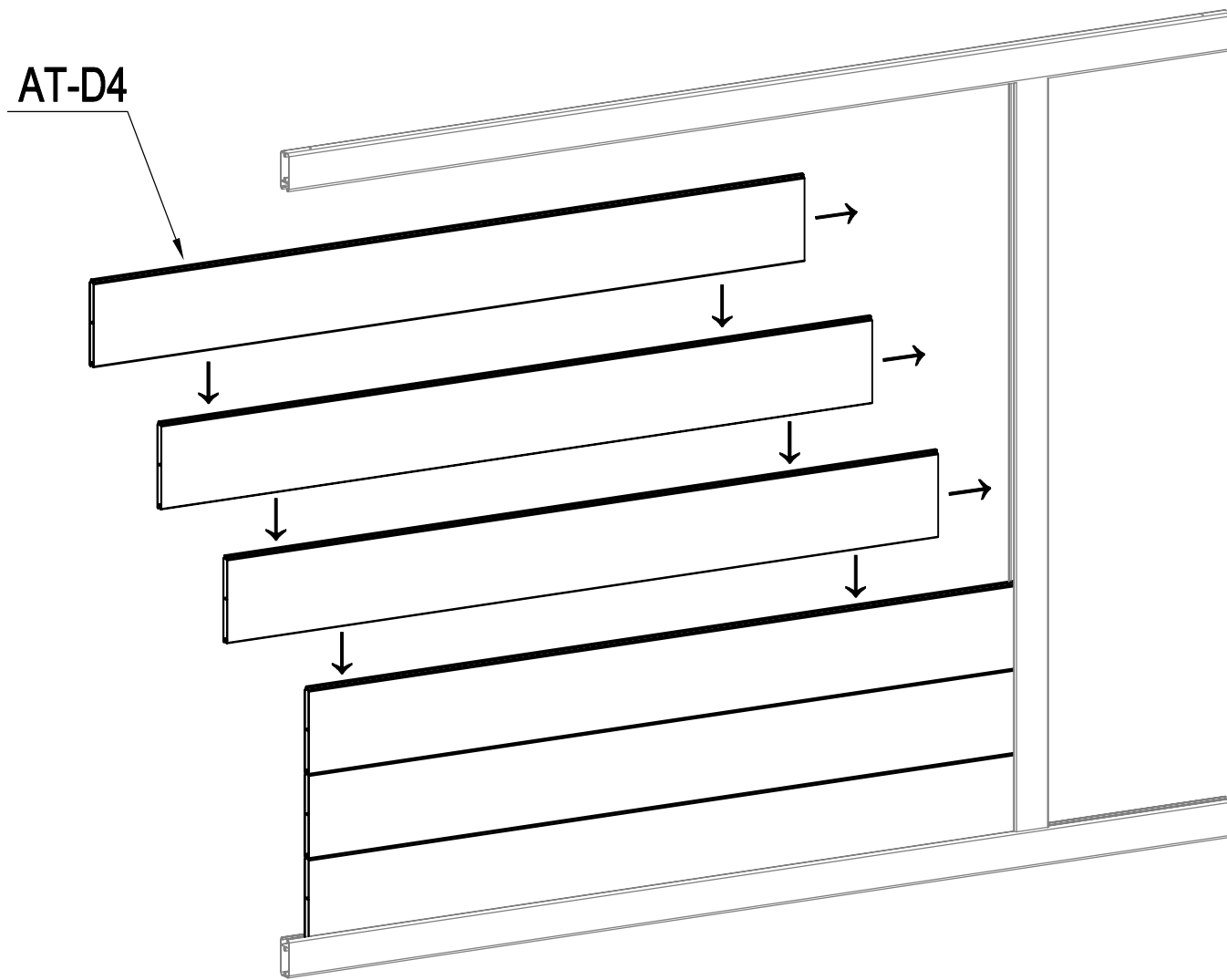
	Dr-23	1
	Dr-26	3

**B**



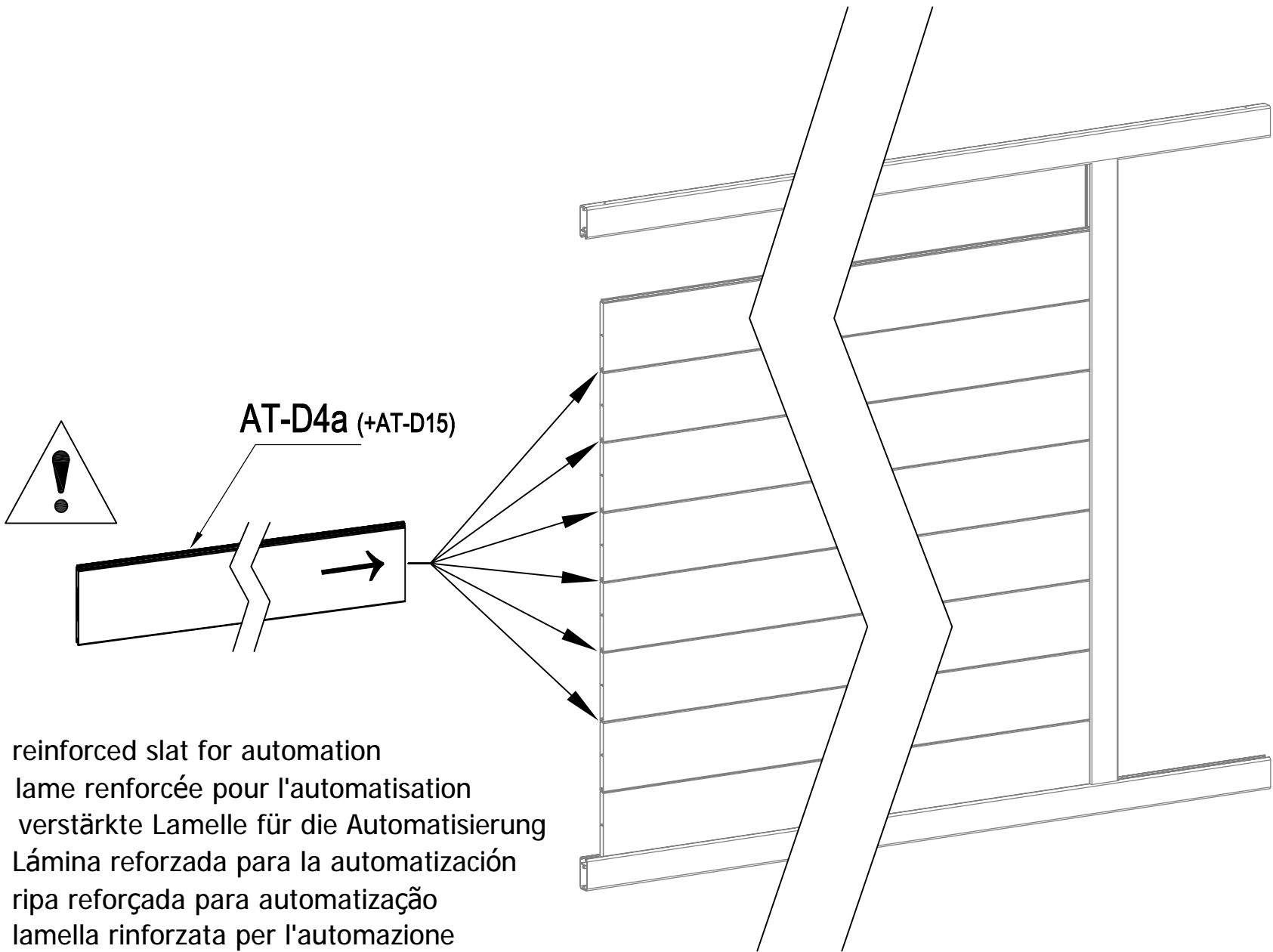
	AT-A6	1
	AT-D3	2

**B**

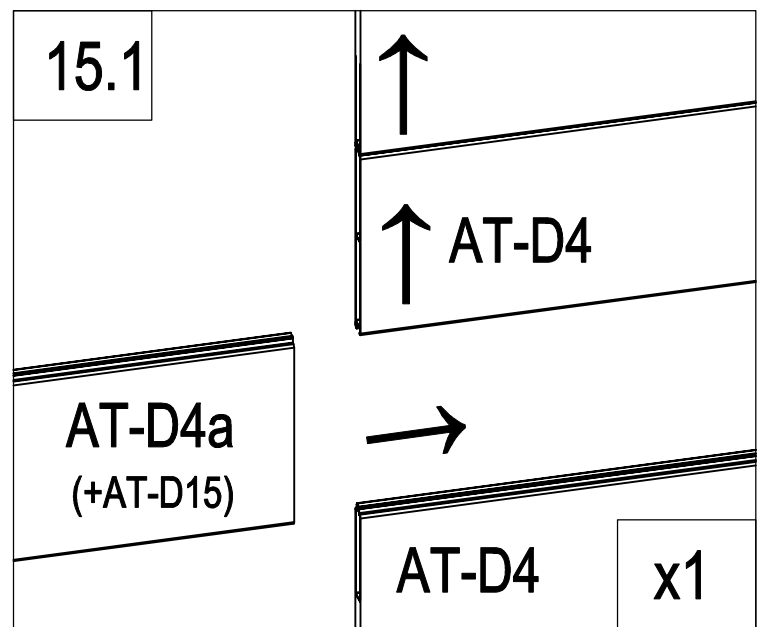
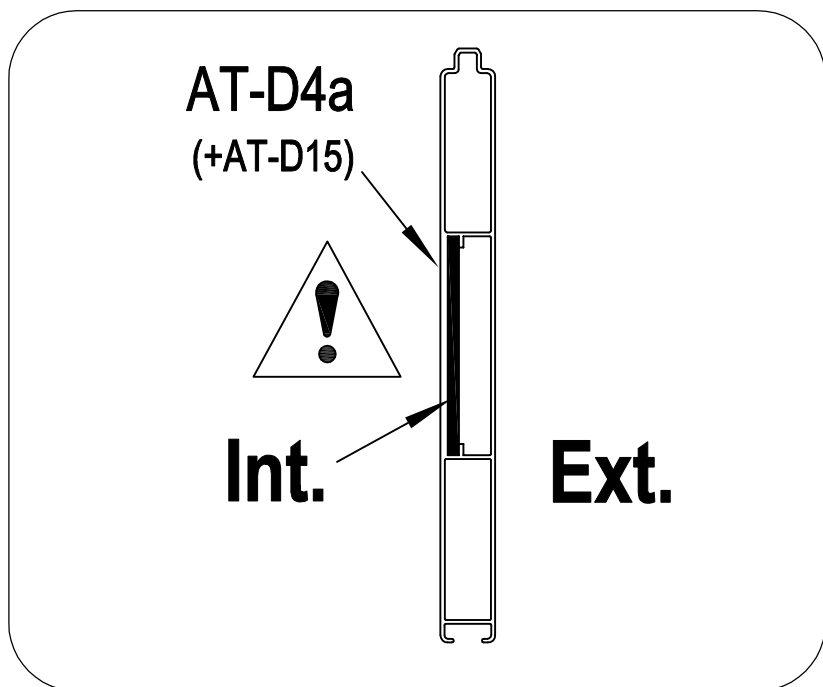



	AT-D4	8
---	-------	---

**B**

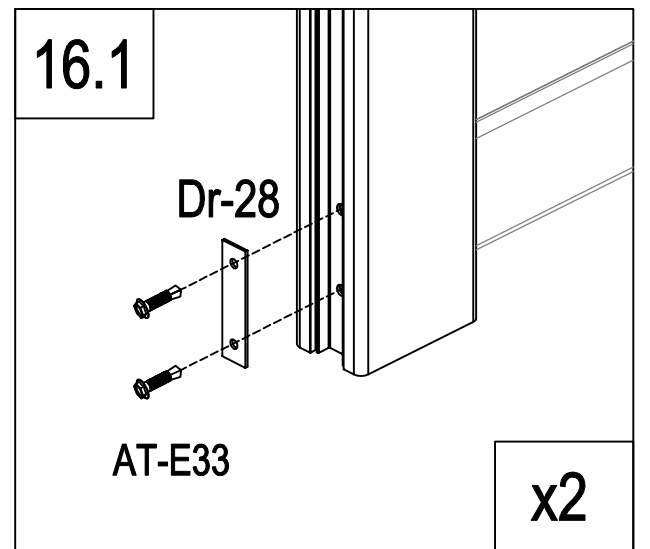
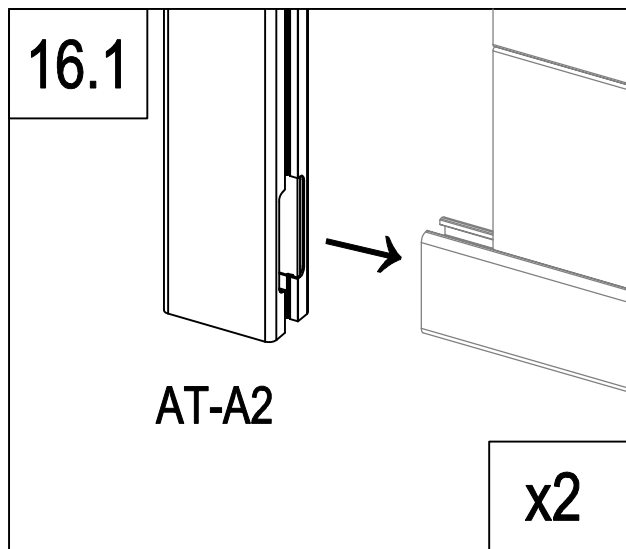
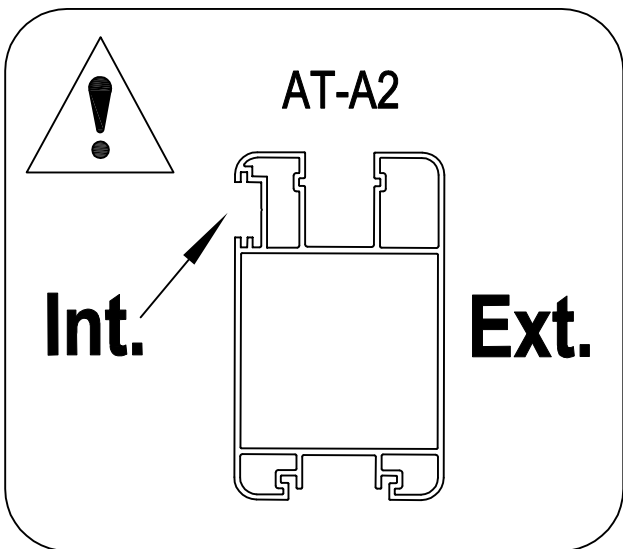
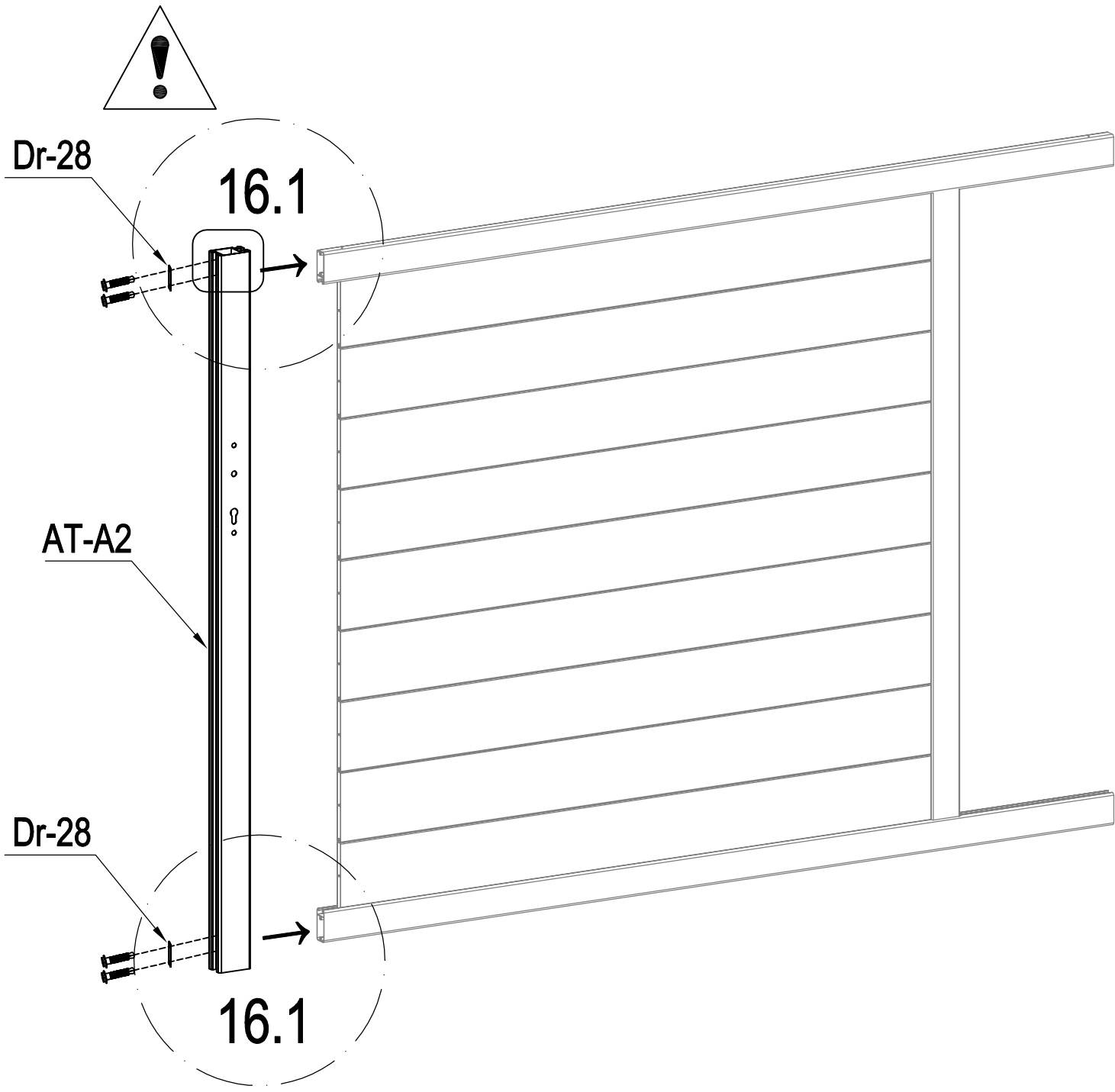


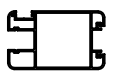
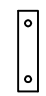
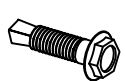
- EN: reinforced slat for automation
- FR : lame renforcée pour l'automatisation
- DE : verstärkte Lamelle für die Automatisierung
- ES: Lámina reforzada para la automatización
- PT: ripa reforçada para automatização
- IT: lamella rinforzata per l'automazione
- NL: versterkte lat voor automatisering
- PL: wzmocniona listwa do automatyzacji



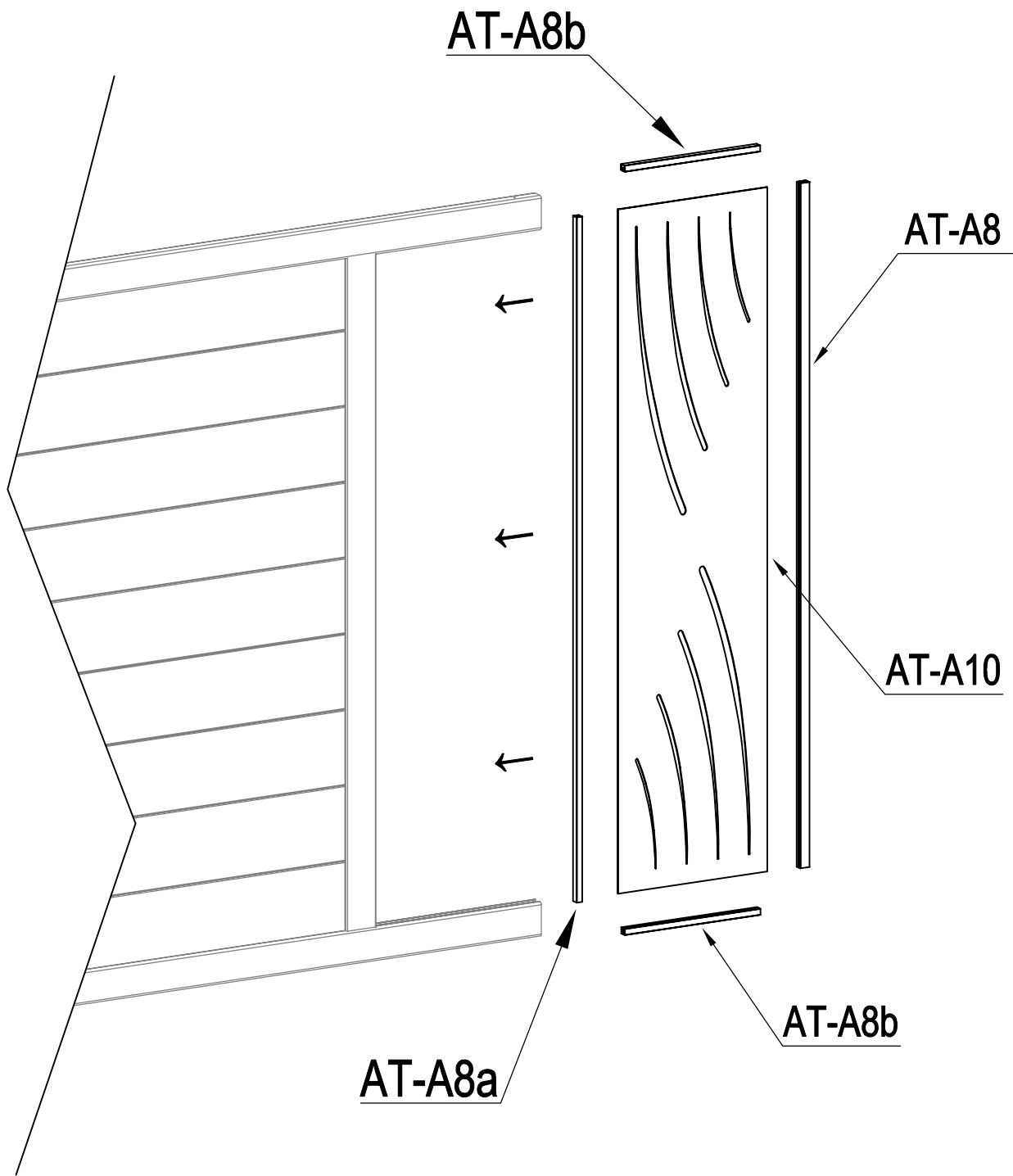
	AT-D4a (+AT-D15)	1
---	------------------	---

**B**

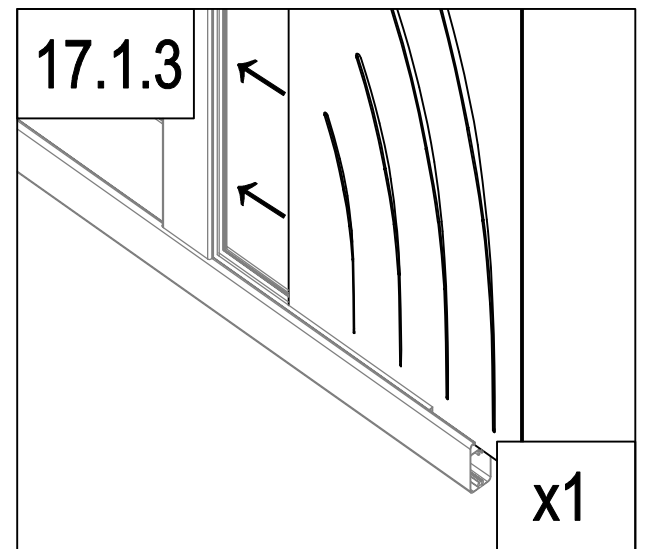
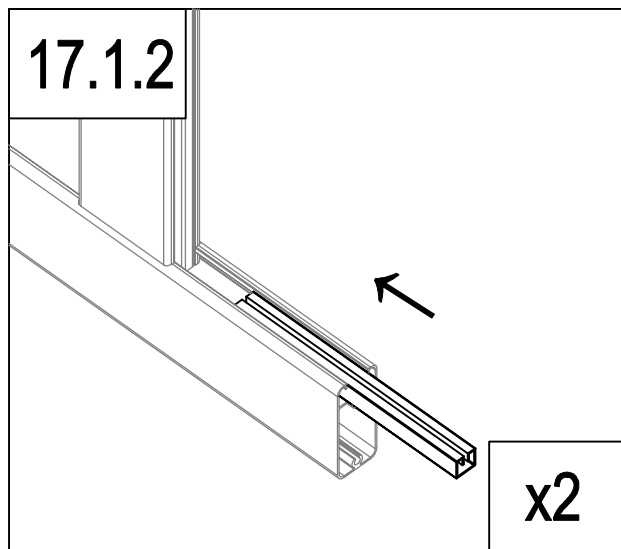
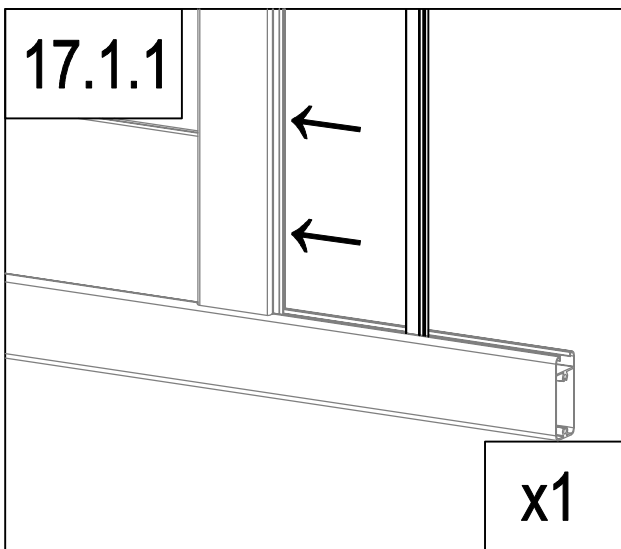


	AT-A2	1
	Dr-28	2
	AT-E33	4

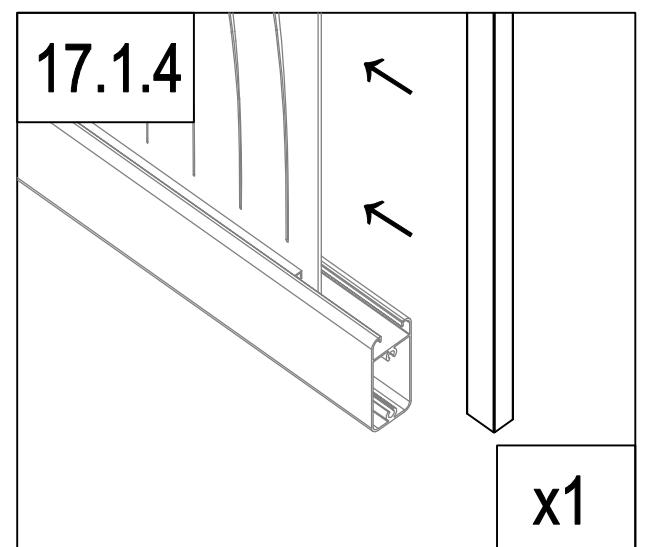
**B**



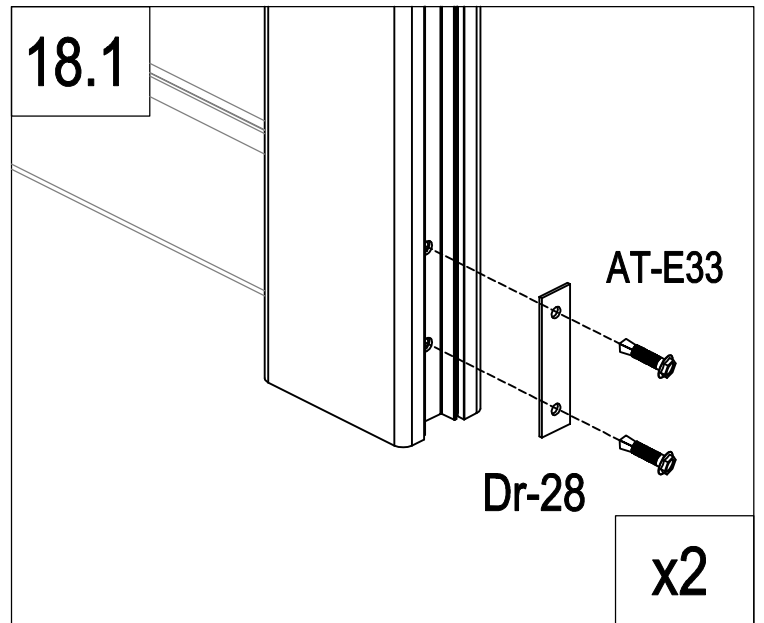
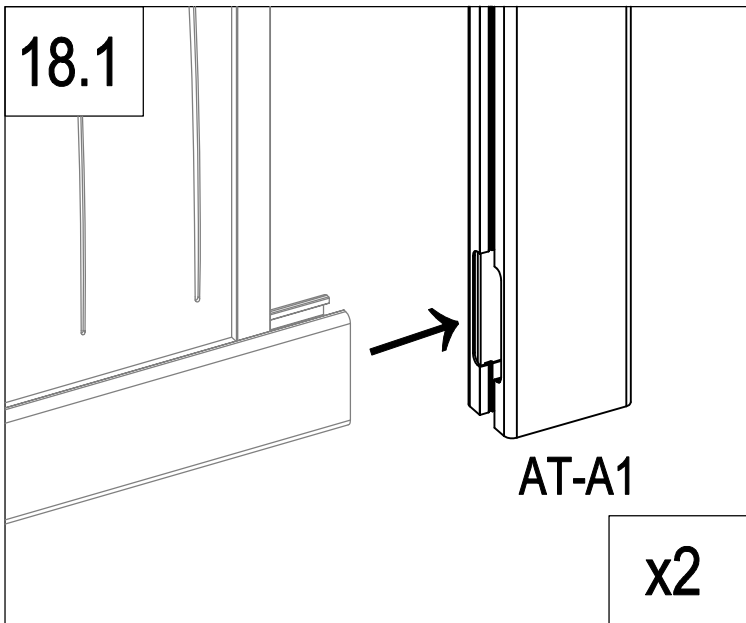
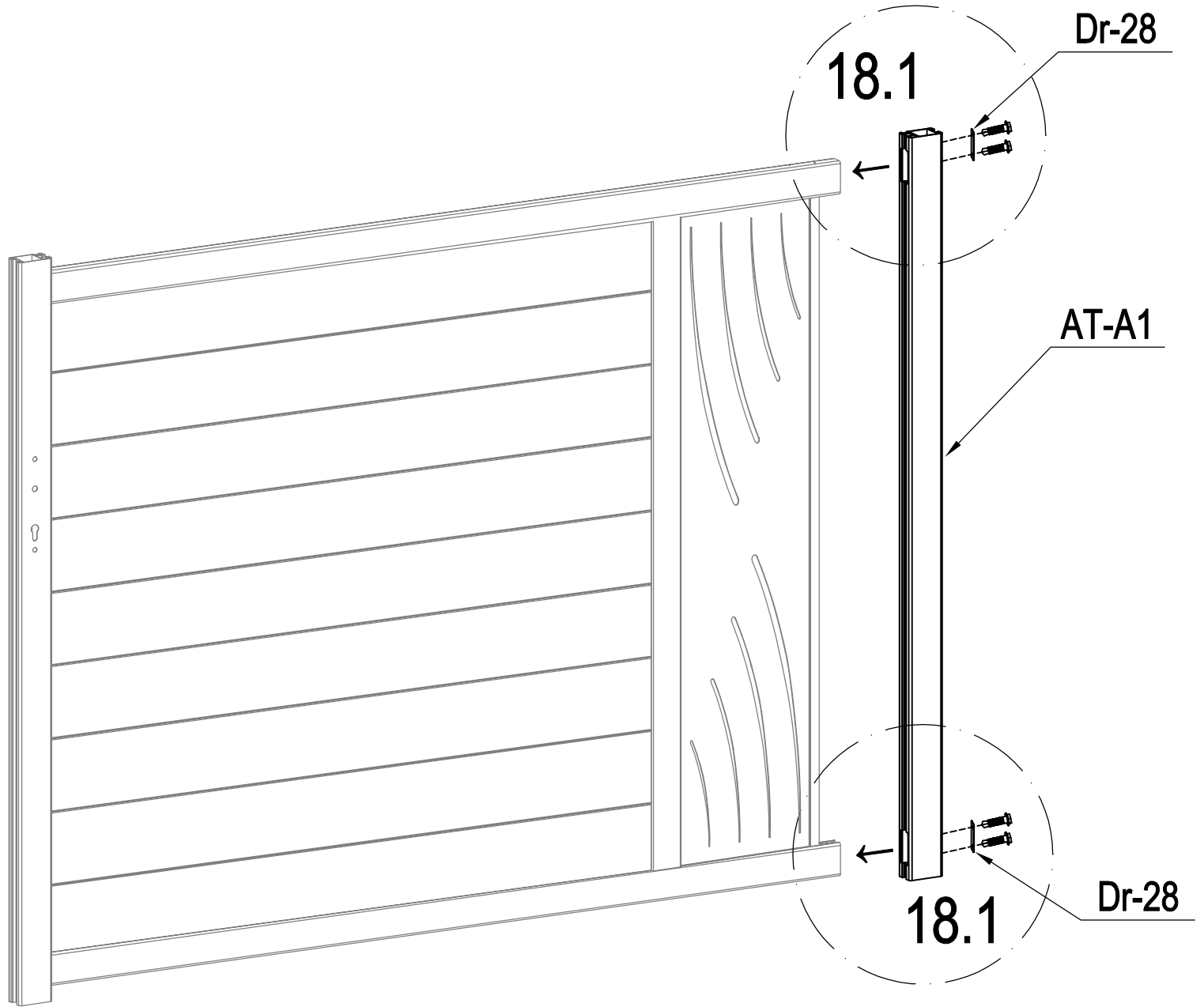
EN :you can flip and switch the direction of this plate to personalize your gate  
 FR: vous pouvez retourner et changer la direction de cette plaque pour personnaliser votre portail  
 DE: Sie können dieses Schild umdrehen und die Richtung wechseln, um Ihr Tor zu personalisieren.  
 ES: puedes girar y cambiar la dirección de esta placa para personalizar tu puerta  
 PT: pode virar e mudar a direção desta placa para personalizar o seu portão  
 IT: potete capovolgere e cambiare la direzione di questa piastra per personalizzare il vostro cancello  
 NL: u kunt de richting van deze plaat omdraaien en veranderen om uw poort te verpersoonlijken...  
 PL: można obrócić i przełączyć kierunek tej płyty, aby spersonalizować bramę.

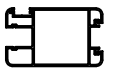
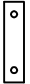
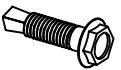


	AT-A8a	1
	AT-A8b	2
	AT-A10	1
	AT-A8	1

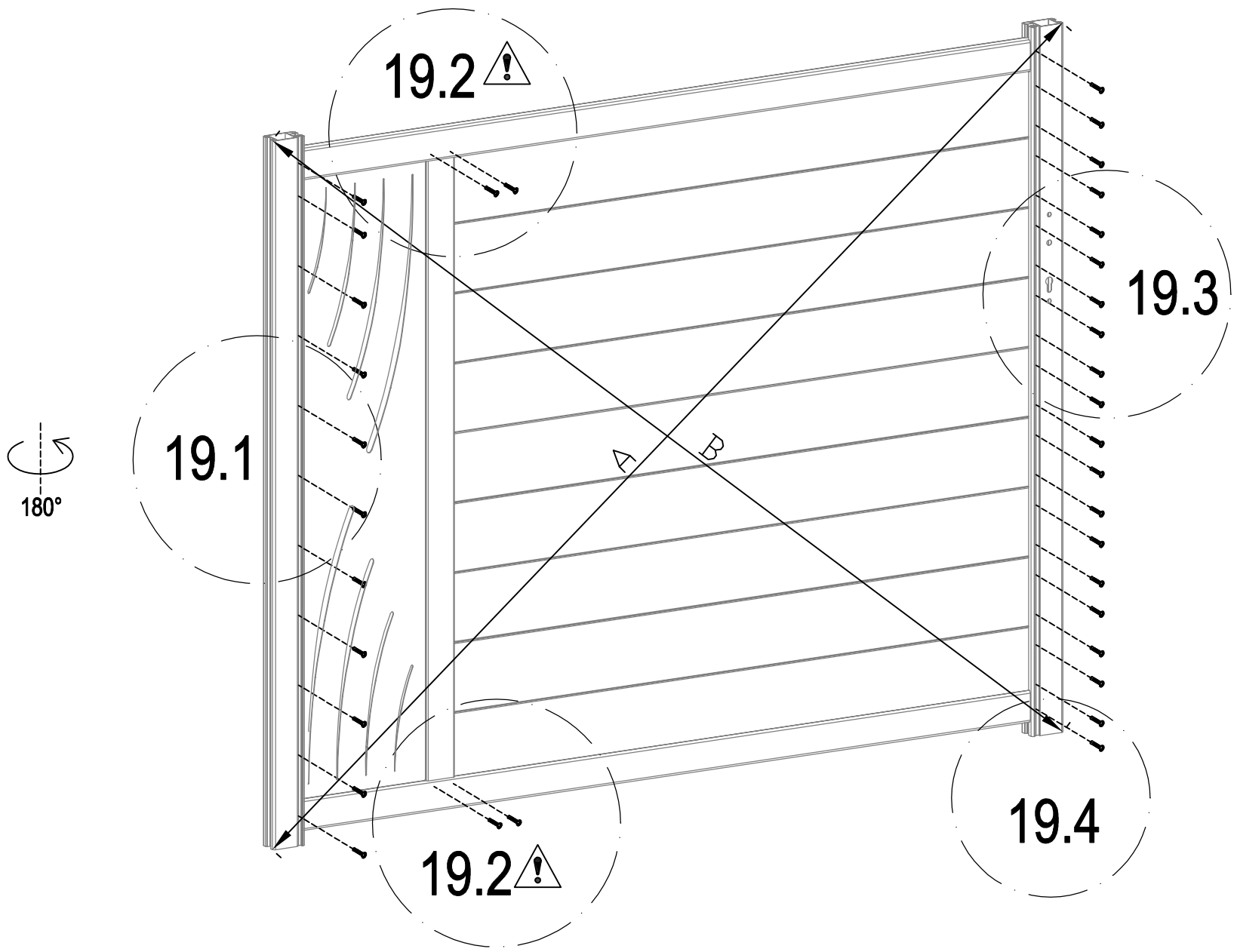


**B**

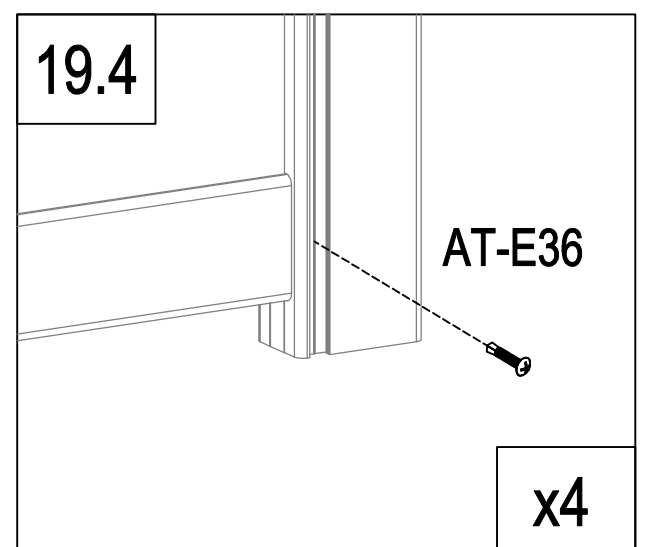
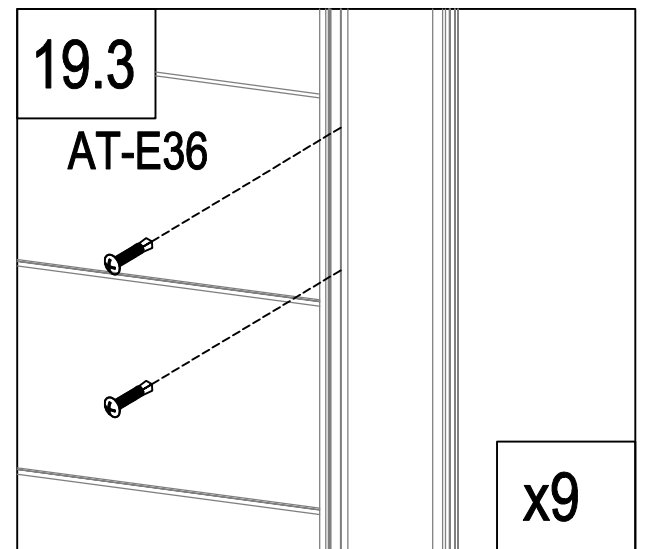
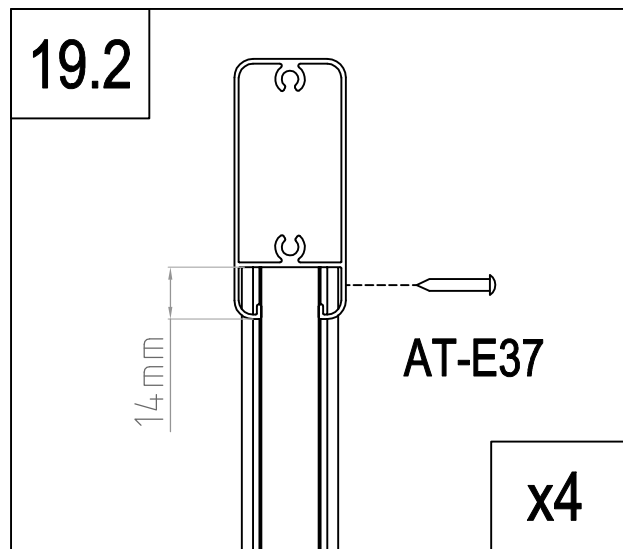
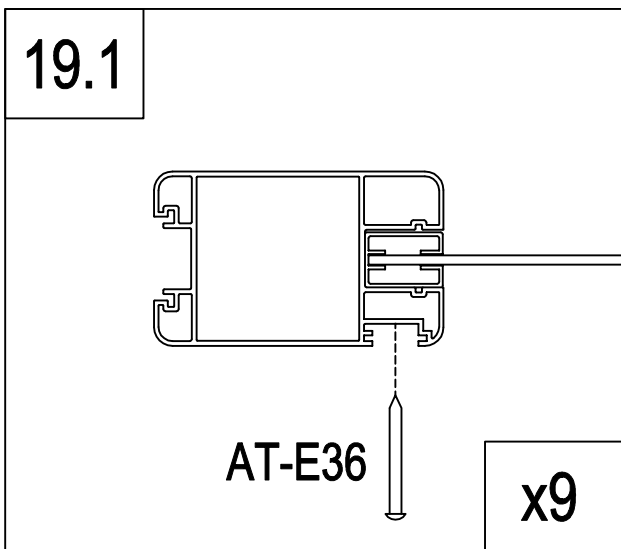



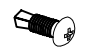
	AT-A1	1
	Dr-28	2
	AT-E33	4

**B**



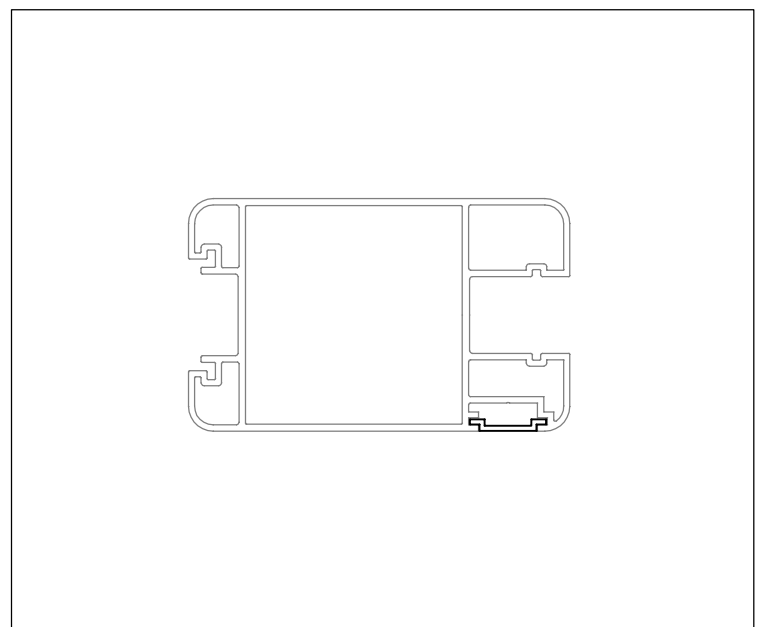
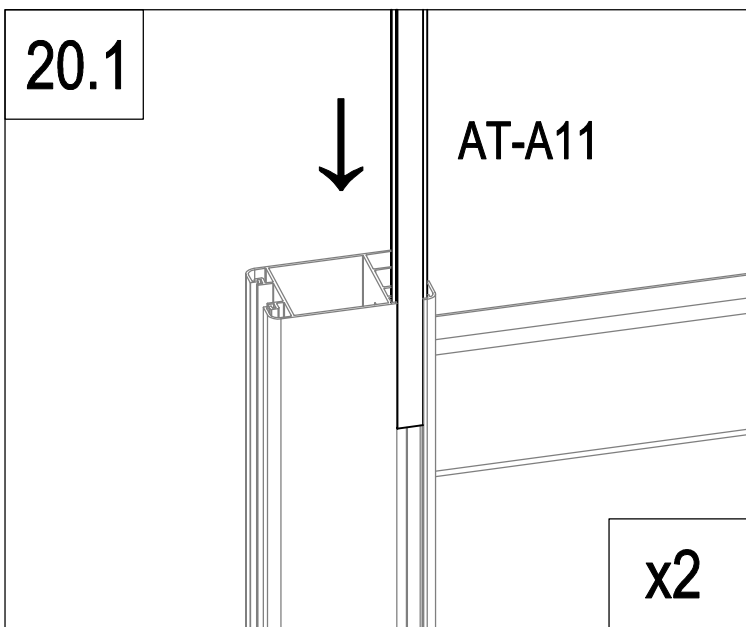
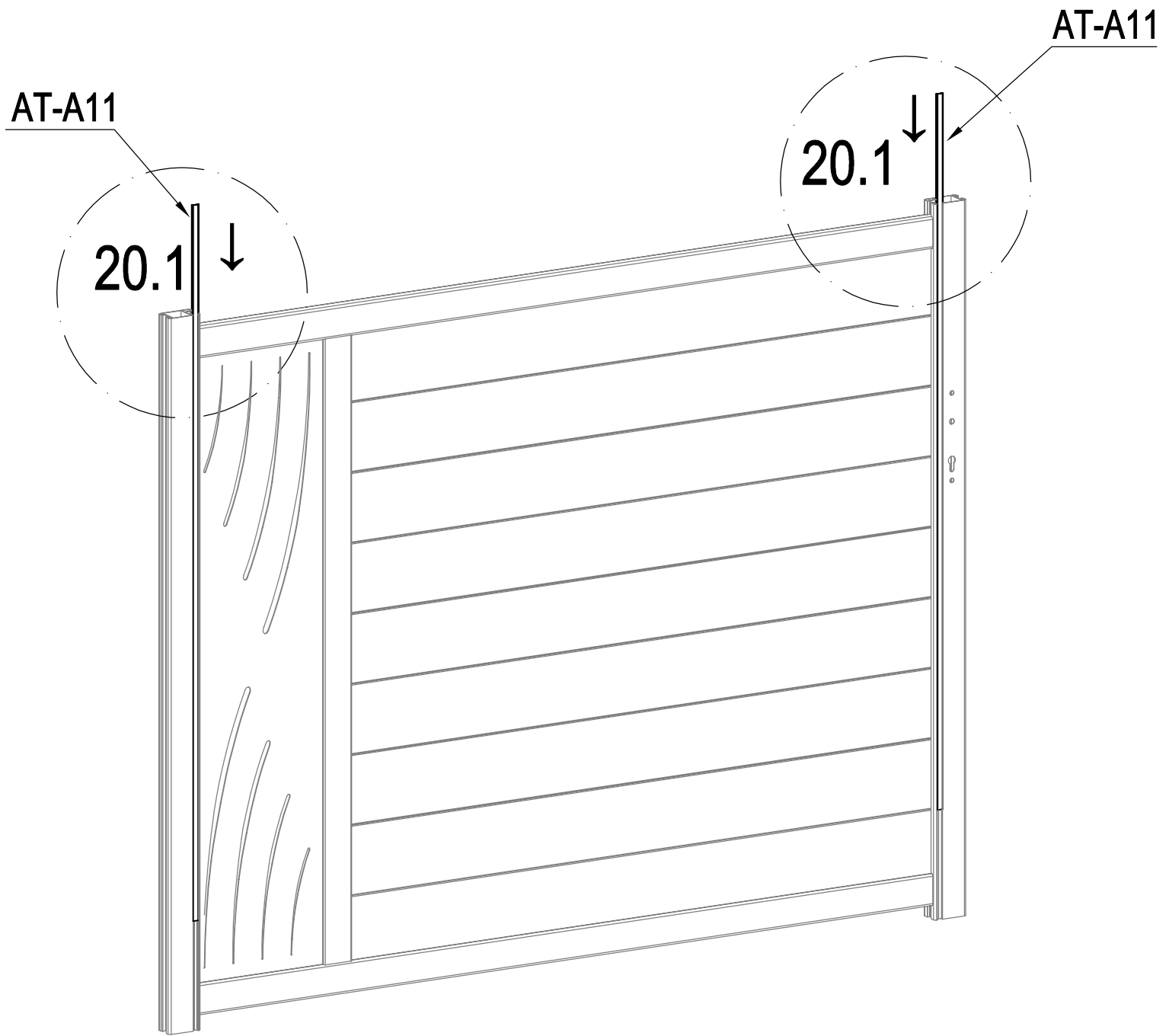
A=B



	AT-E36	31
	AT-E37	4

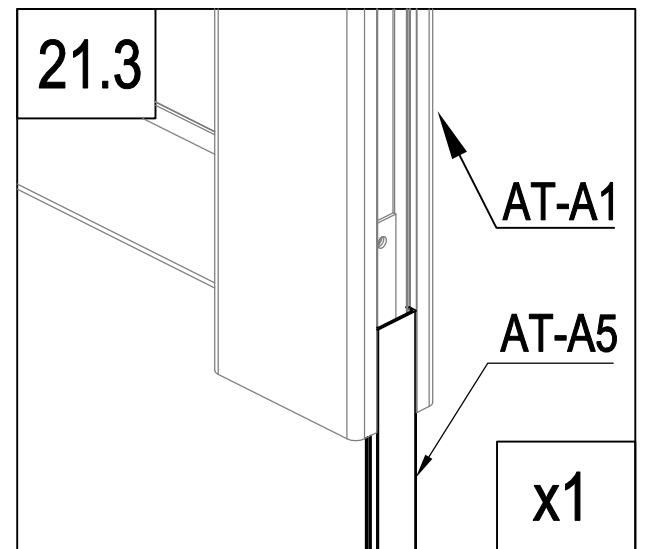
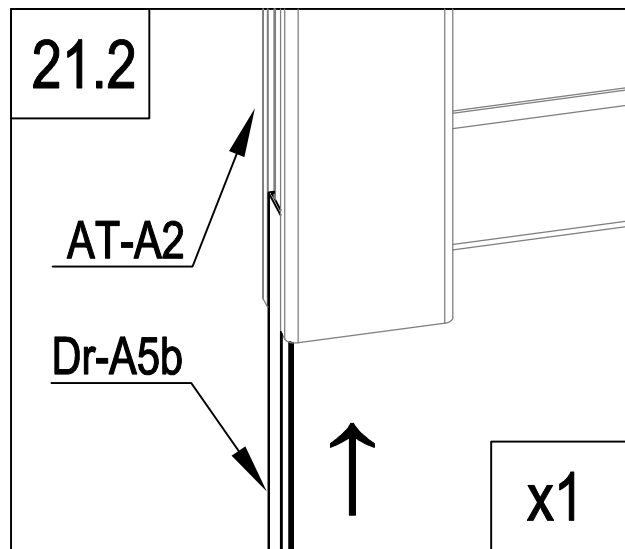
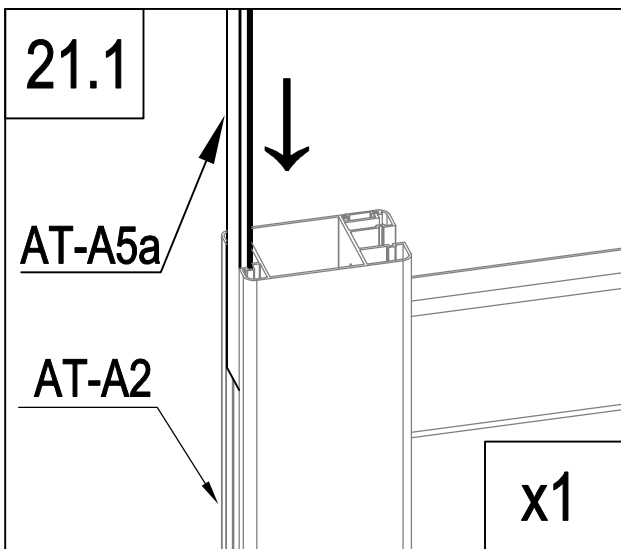
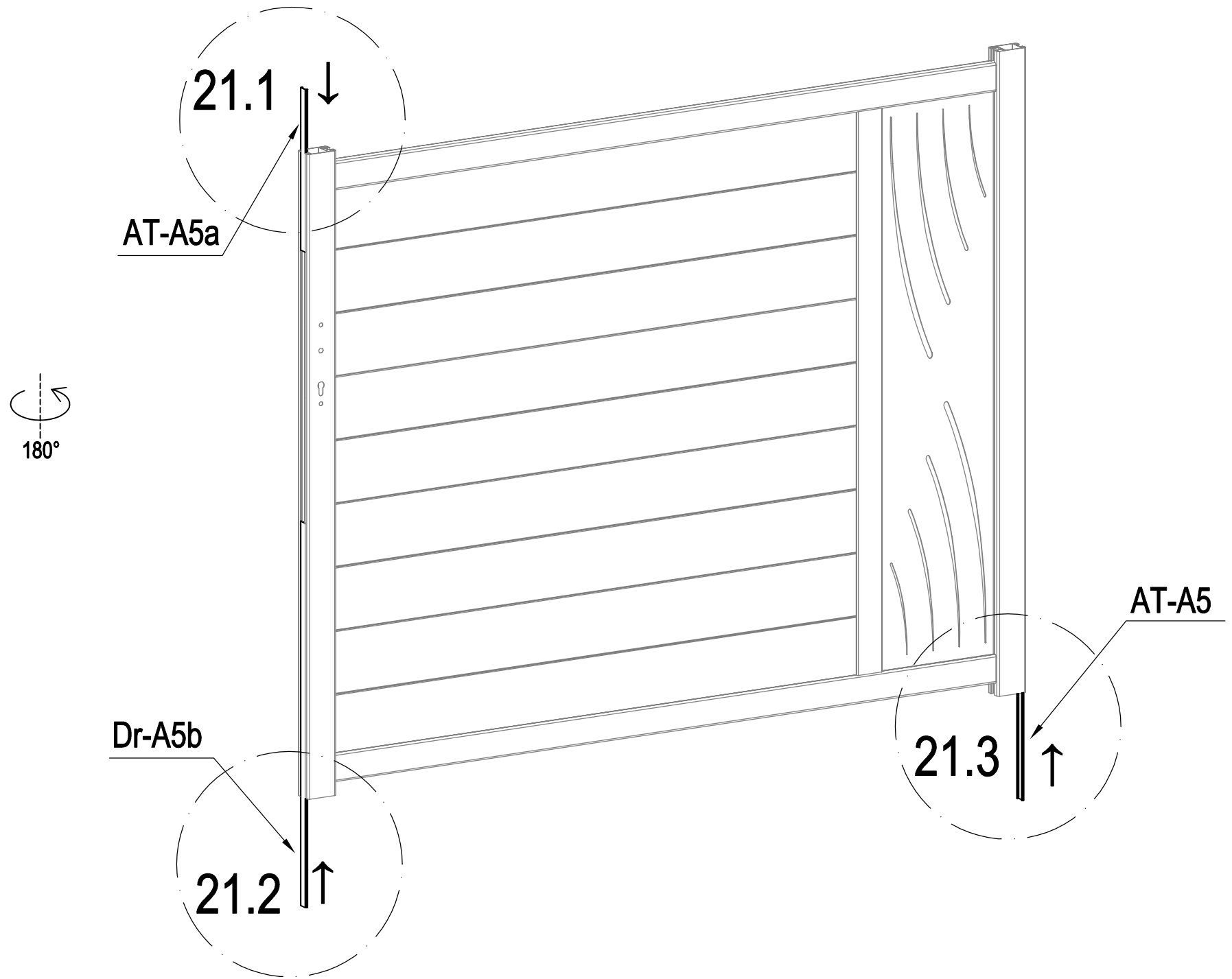


**B**

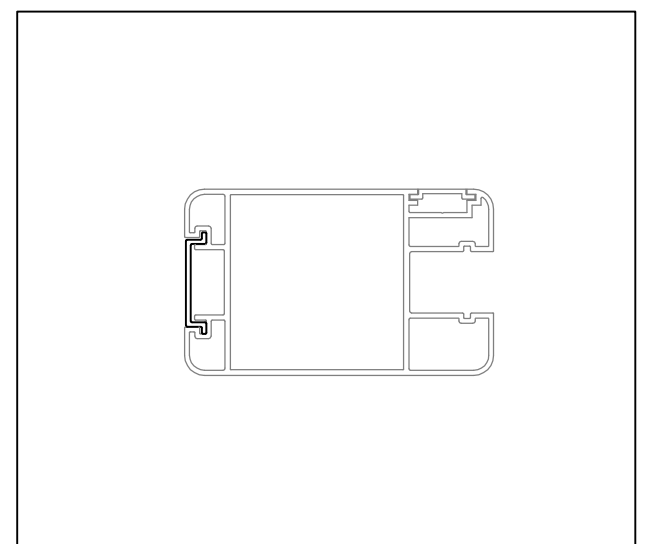


	AT-A11	2
---	--------	---

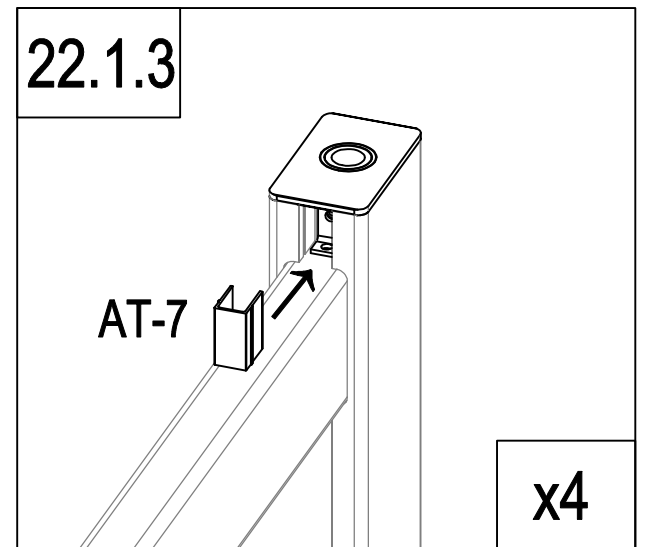
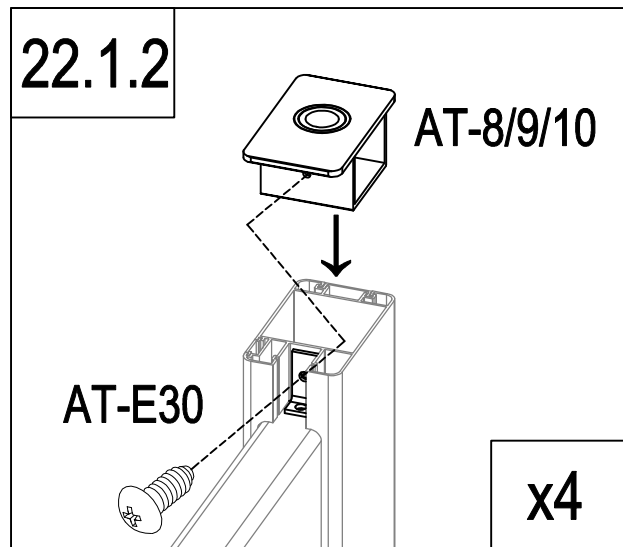
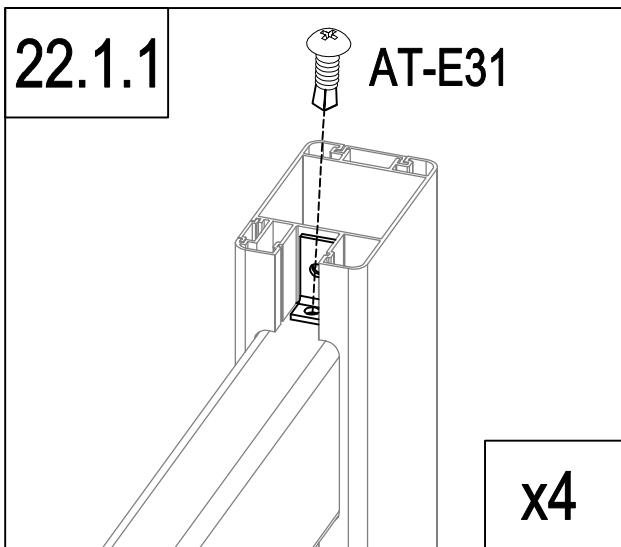
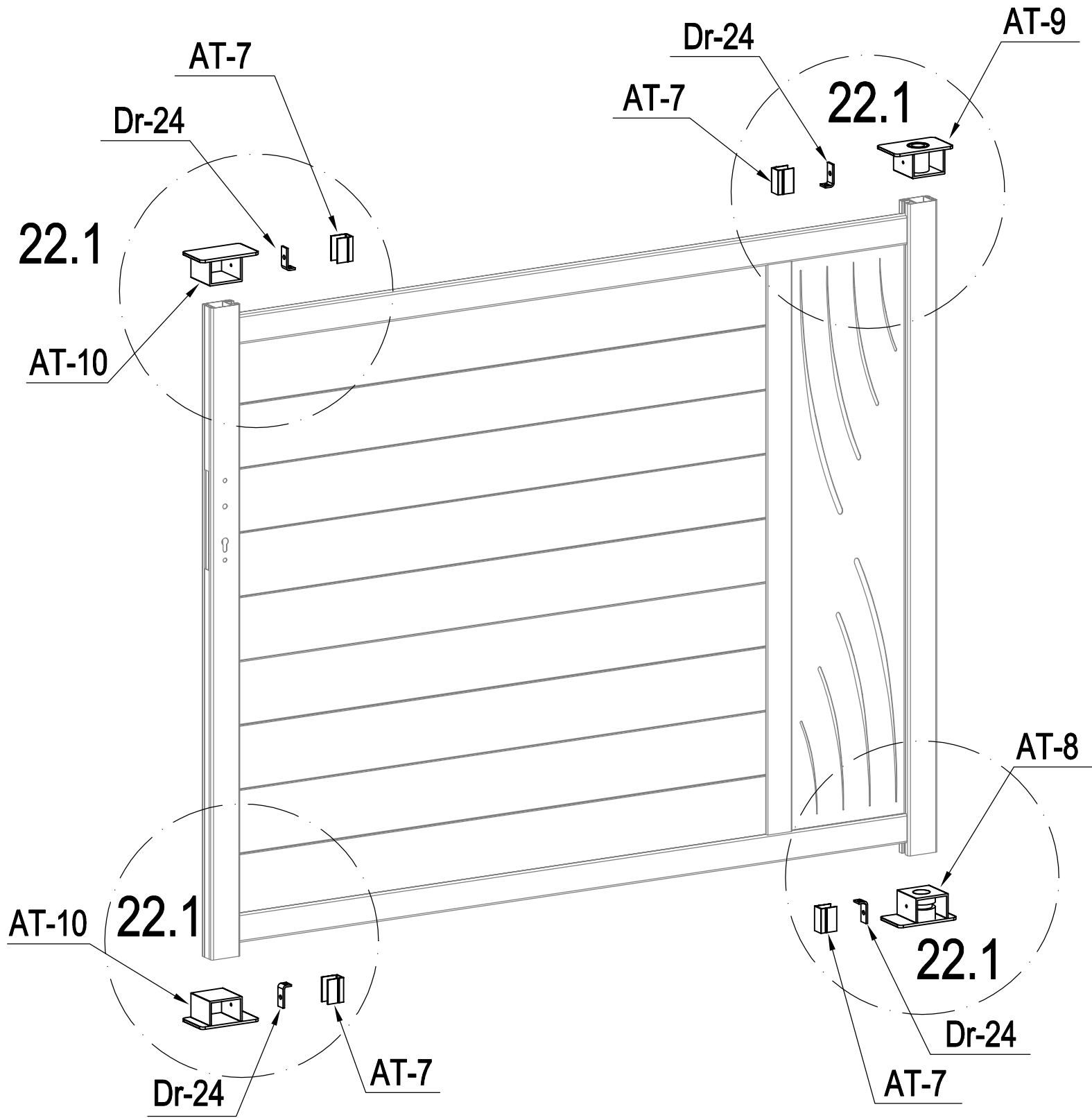
**B**



	AT-A5	1
	AT-A5a	1
	Dr-A5b	1



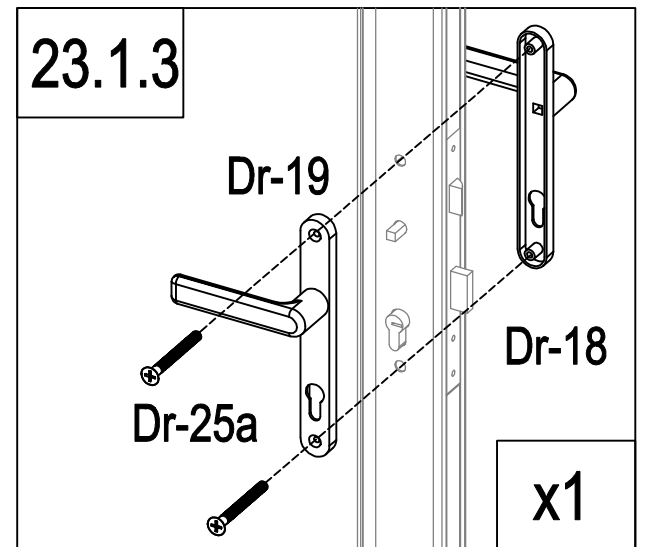
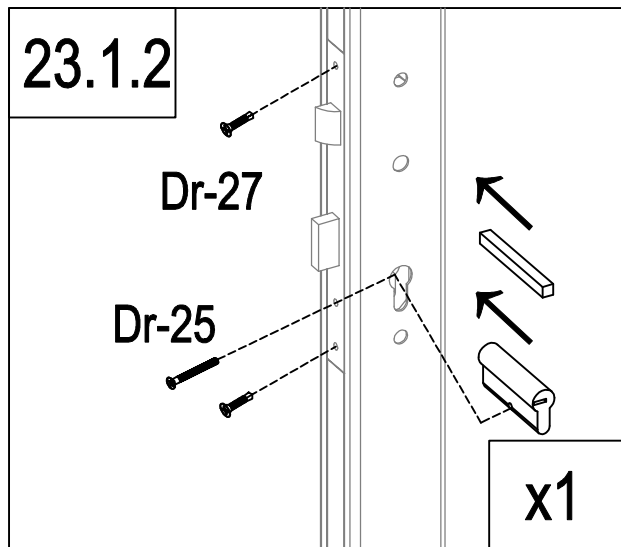
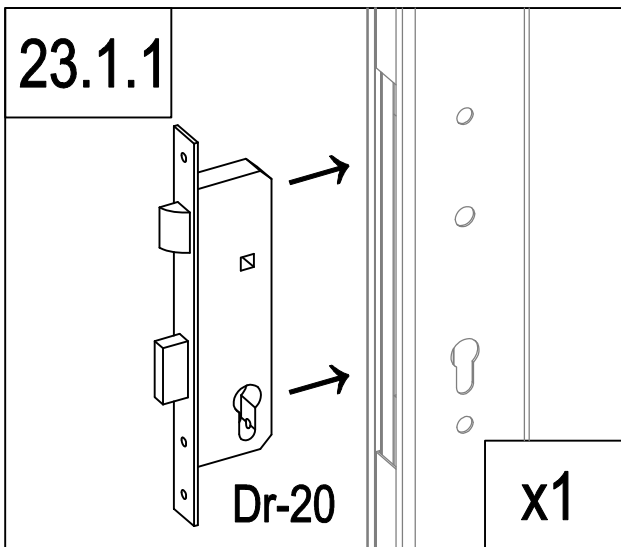
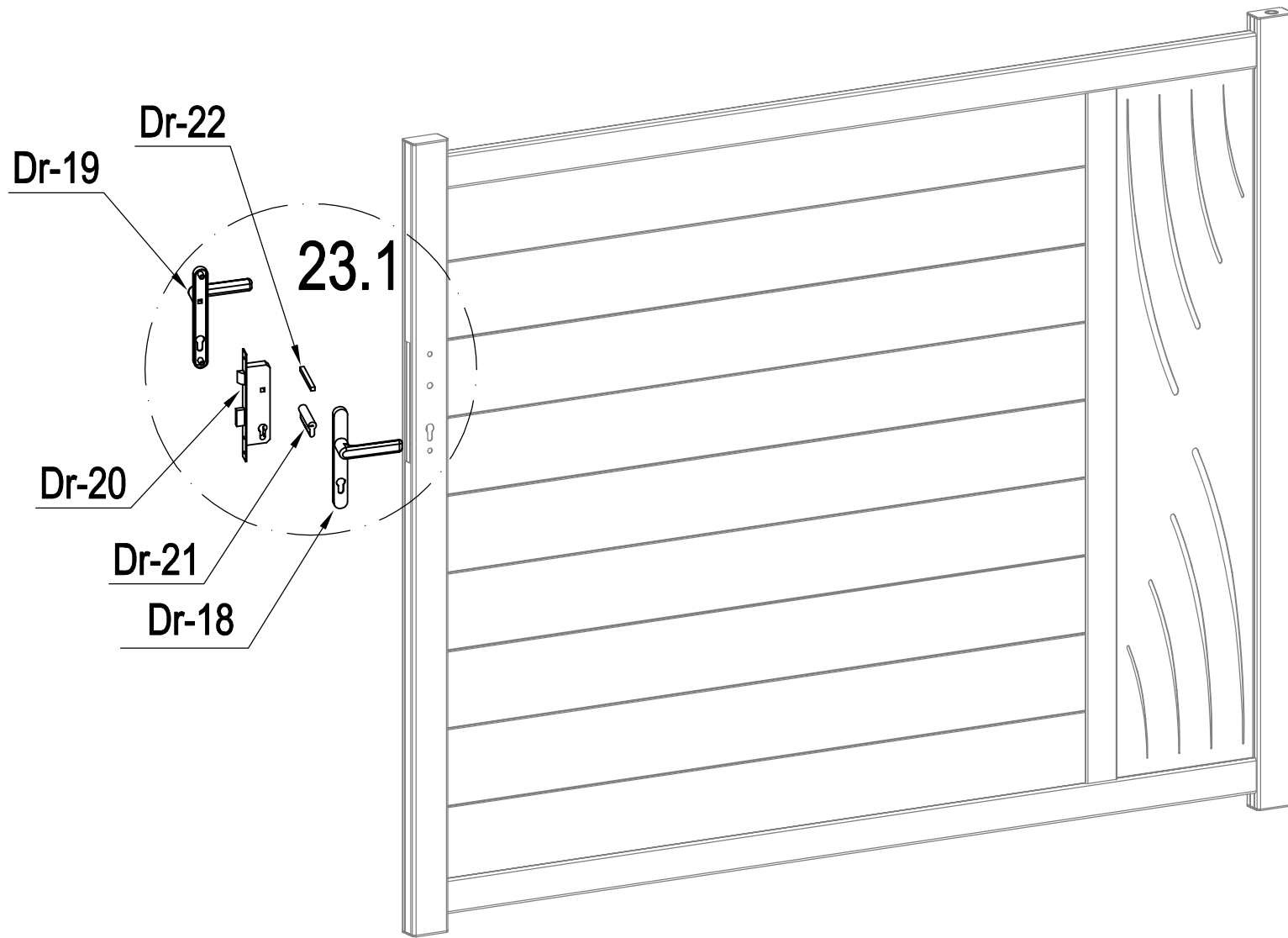
**B**



	AT-8	1
	AT-9	1
	AT-10	2
	Dr-24	4

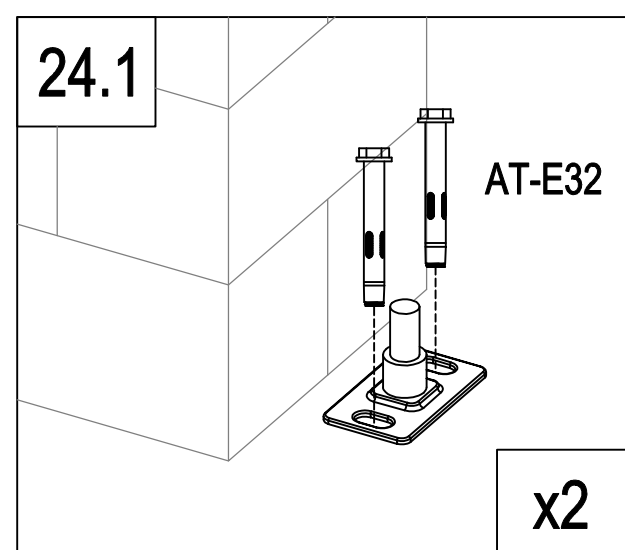
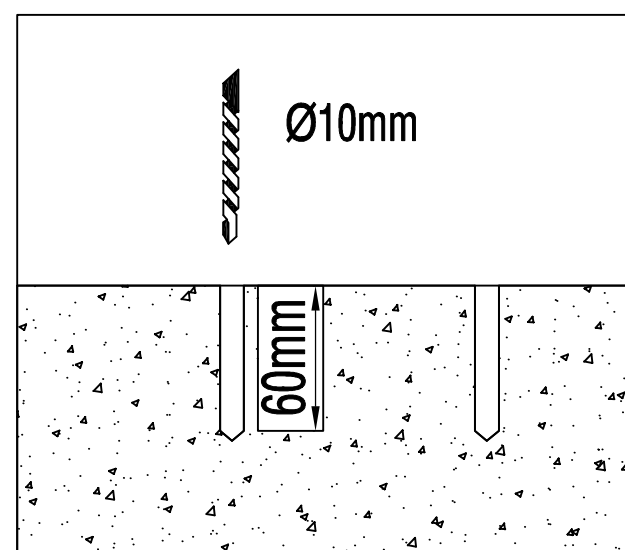
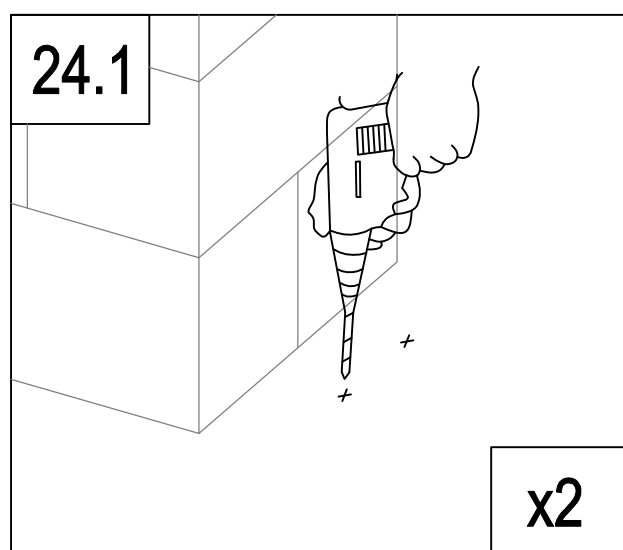
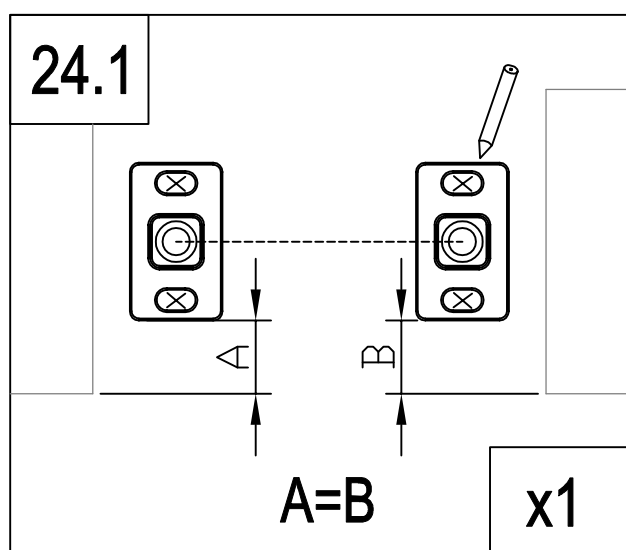
	AT-7	4
	AT-E30	4
	AT-E31	4

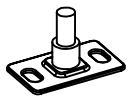
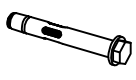
**B**

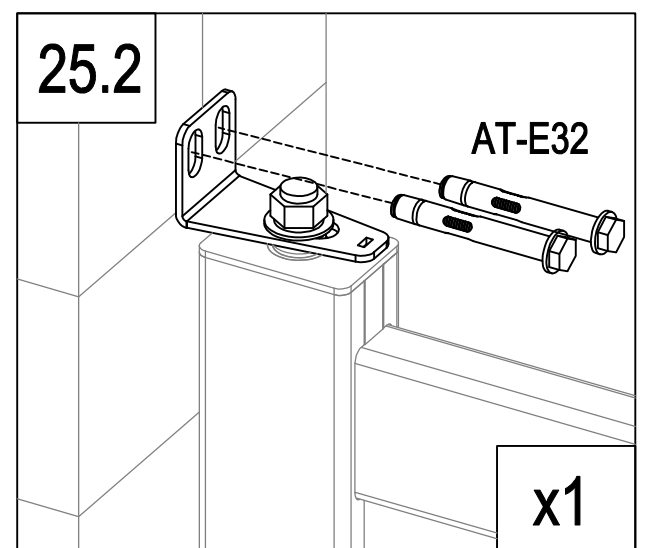
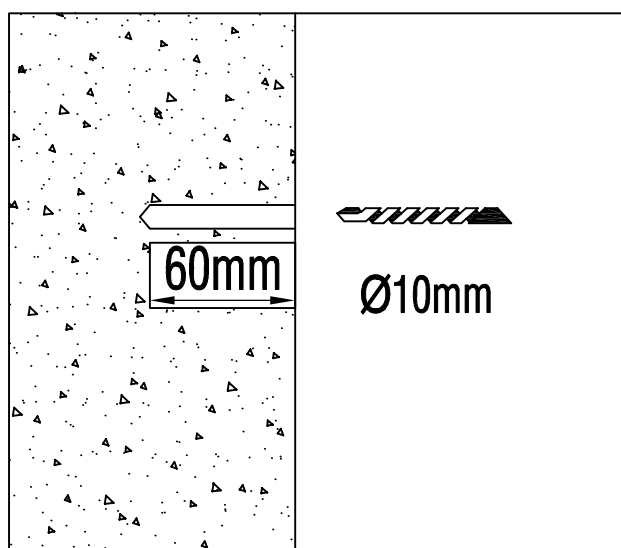
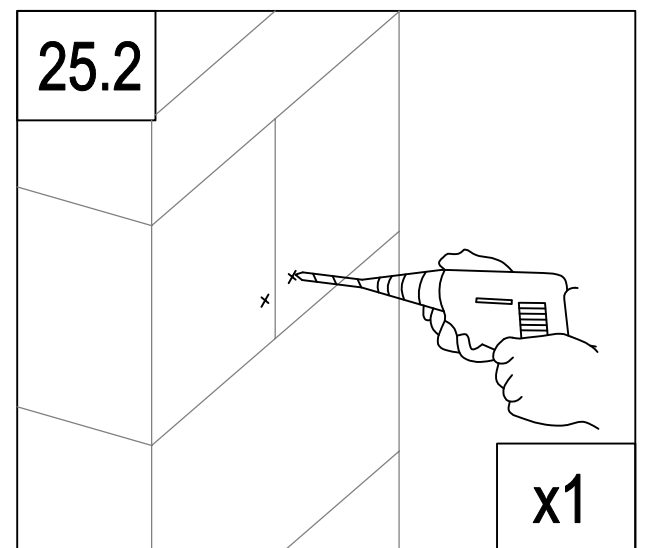
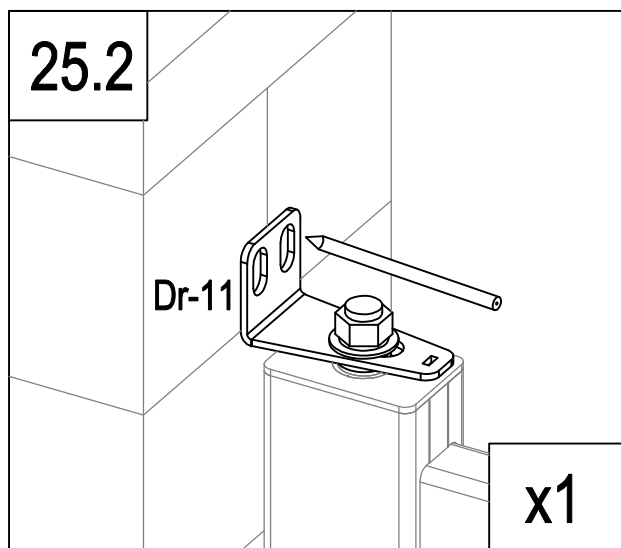
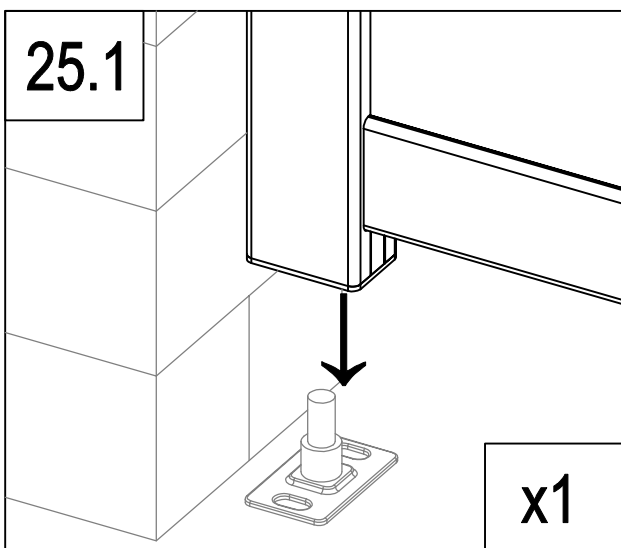
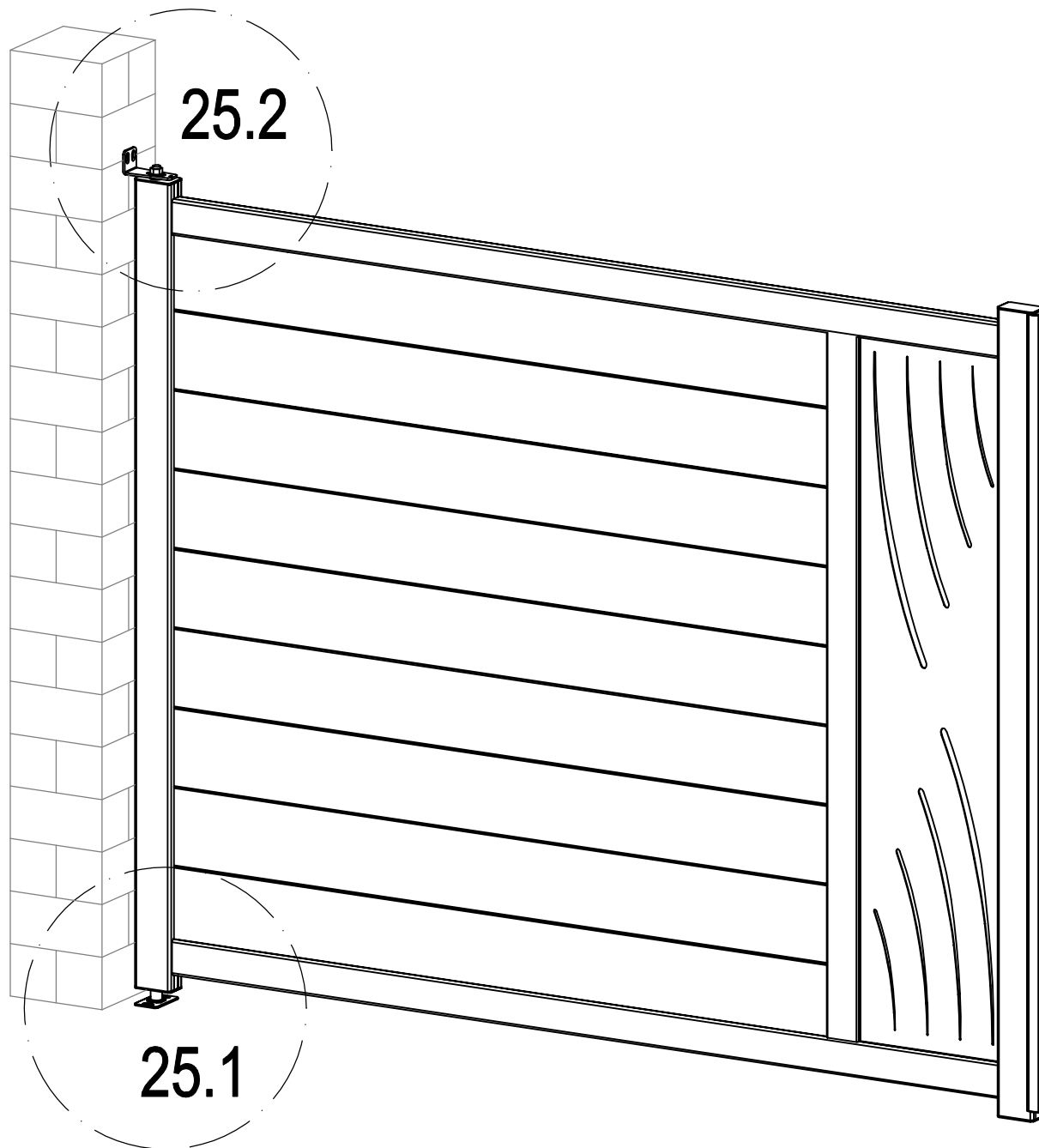


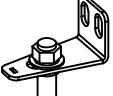

	Dr-20	1
	Dr-21	1
	Dr-22	1
	Dr-25	1

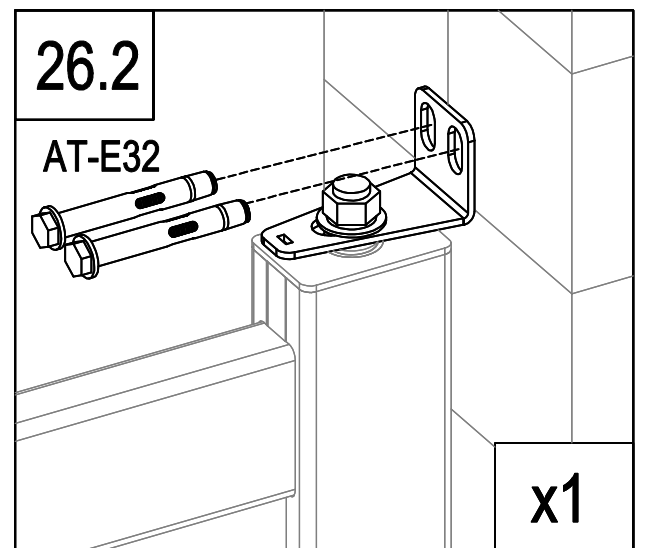
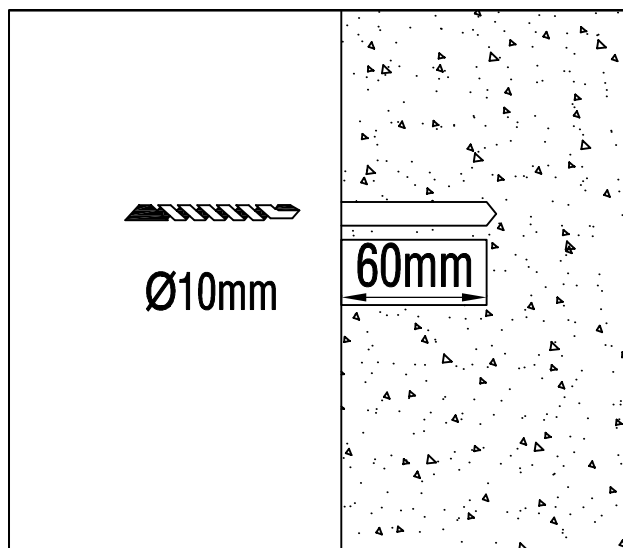
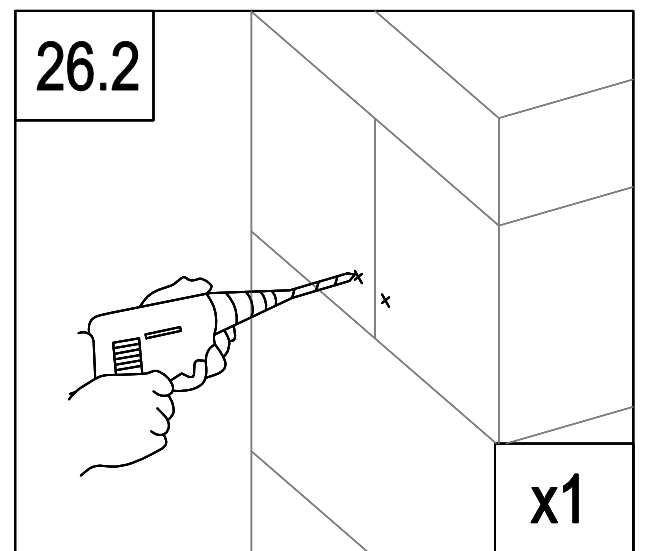
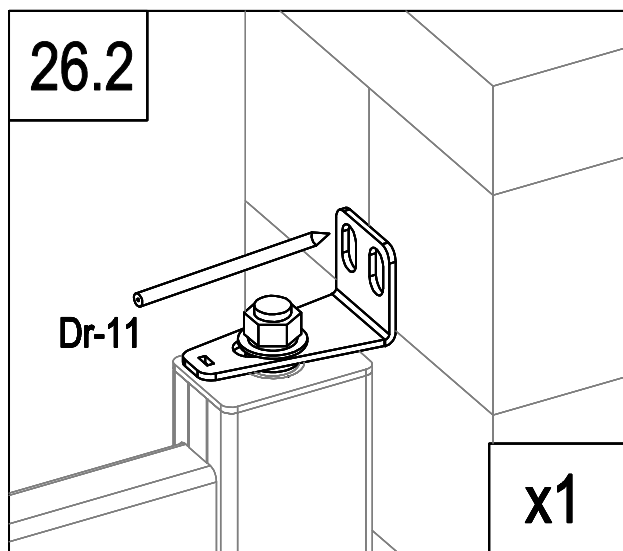
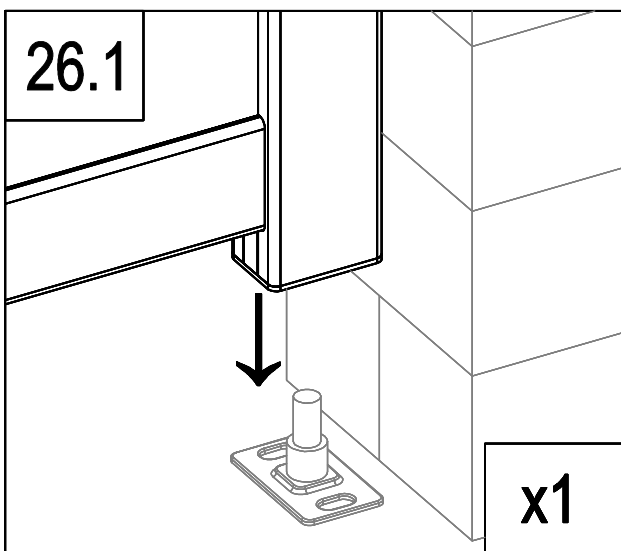
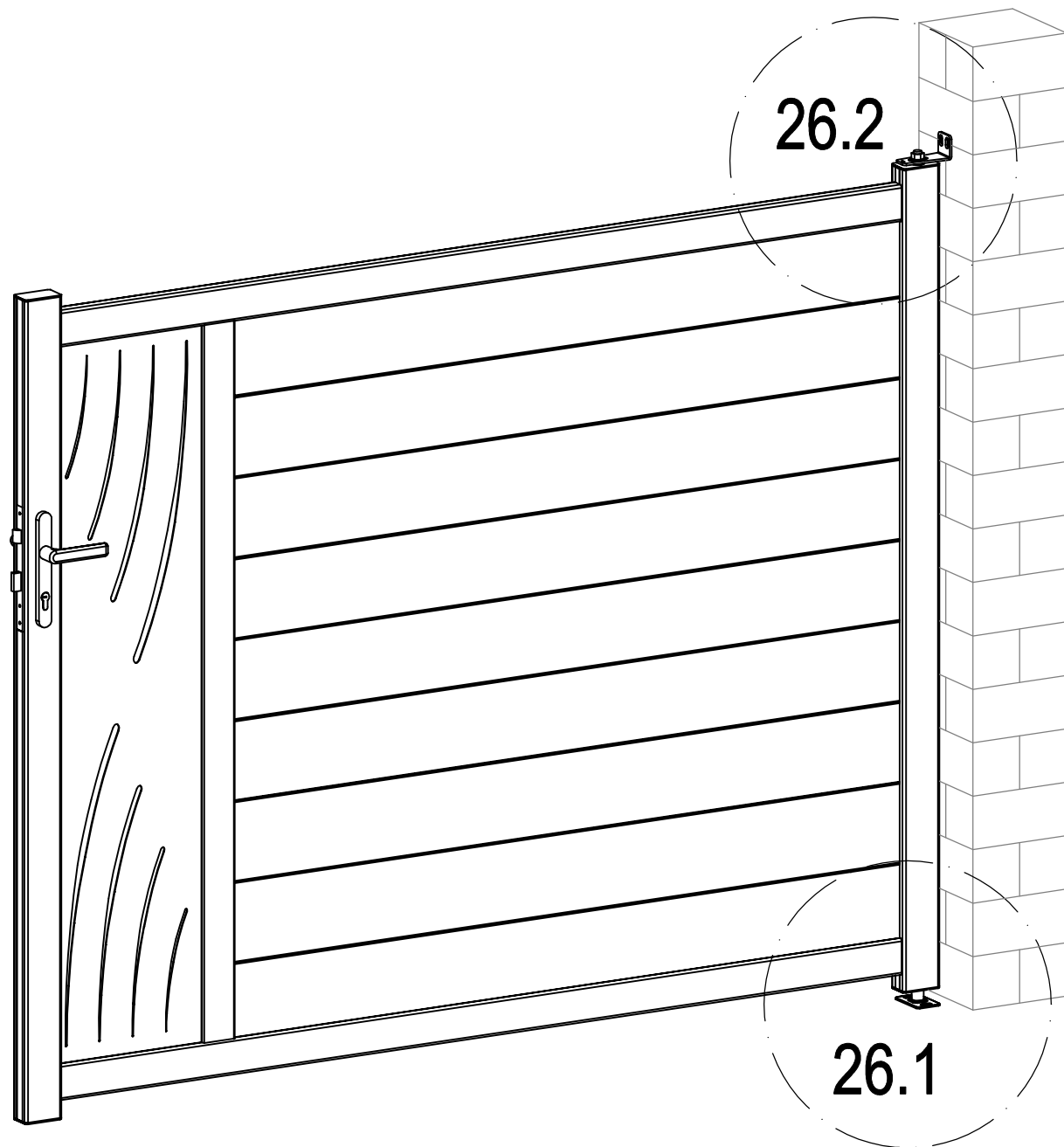
	Dr-18	1
	Dr-19	1
	Dr-25a	2
	Dr-27	2

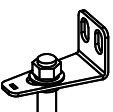



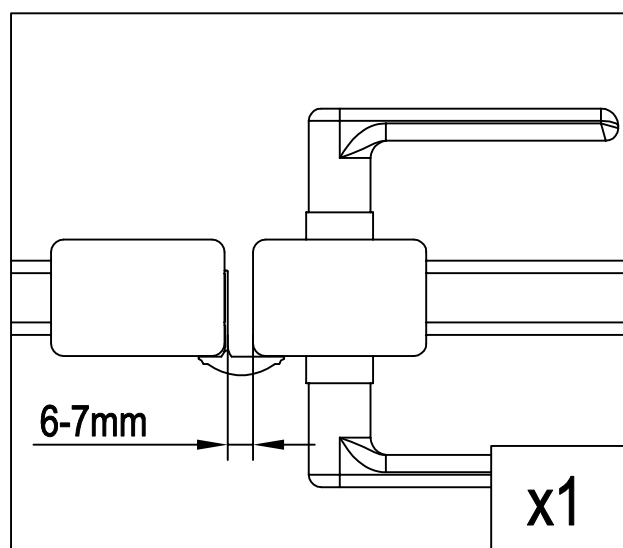
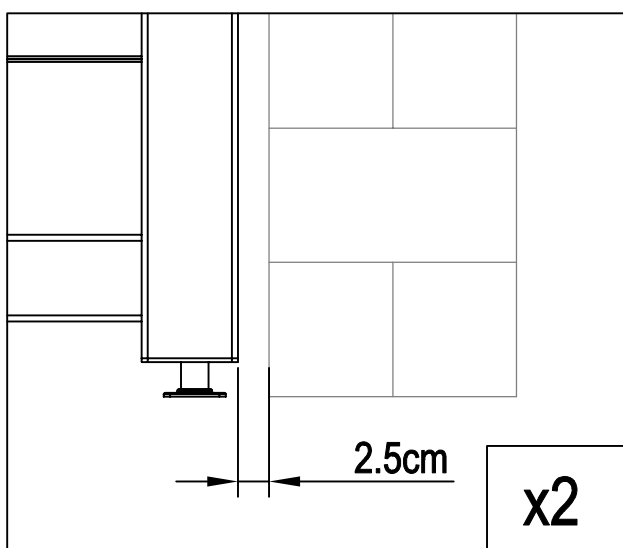
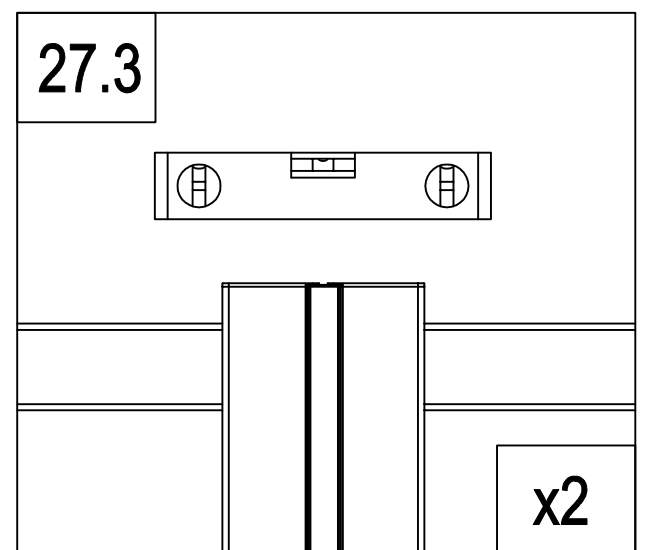
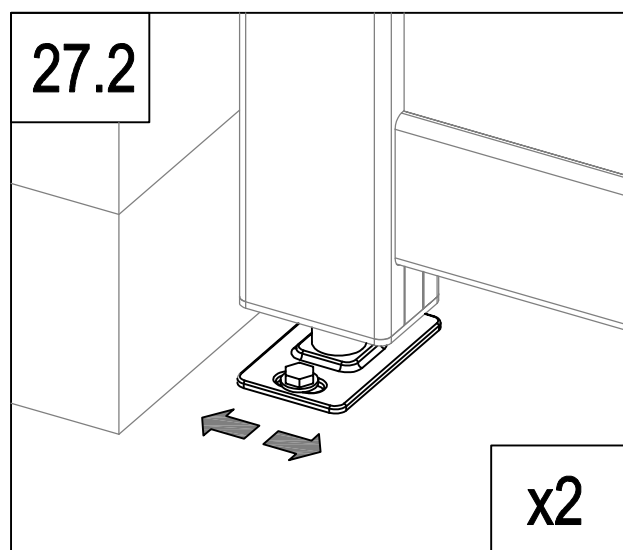
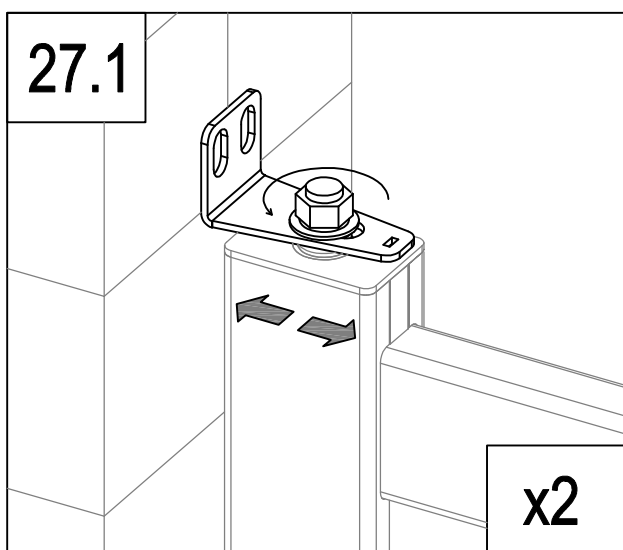
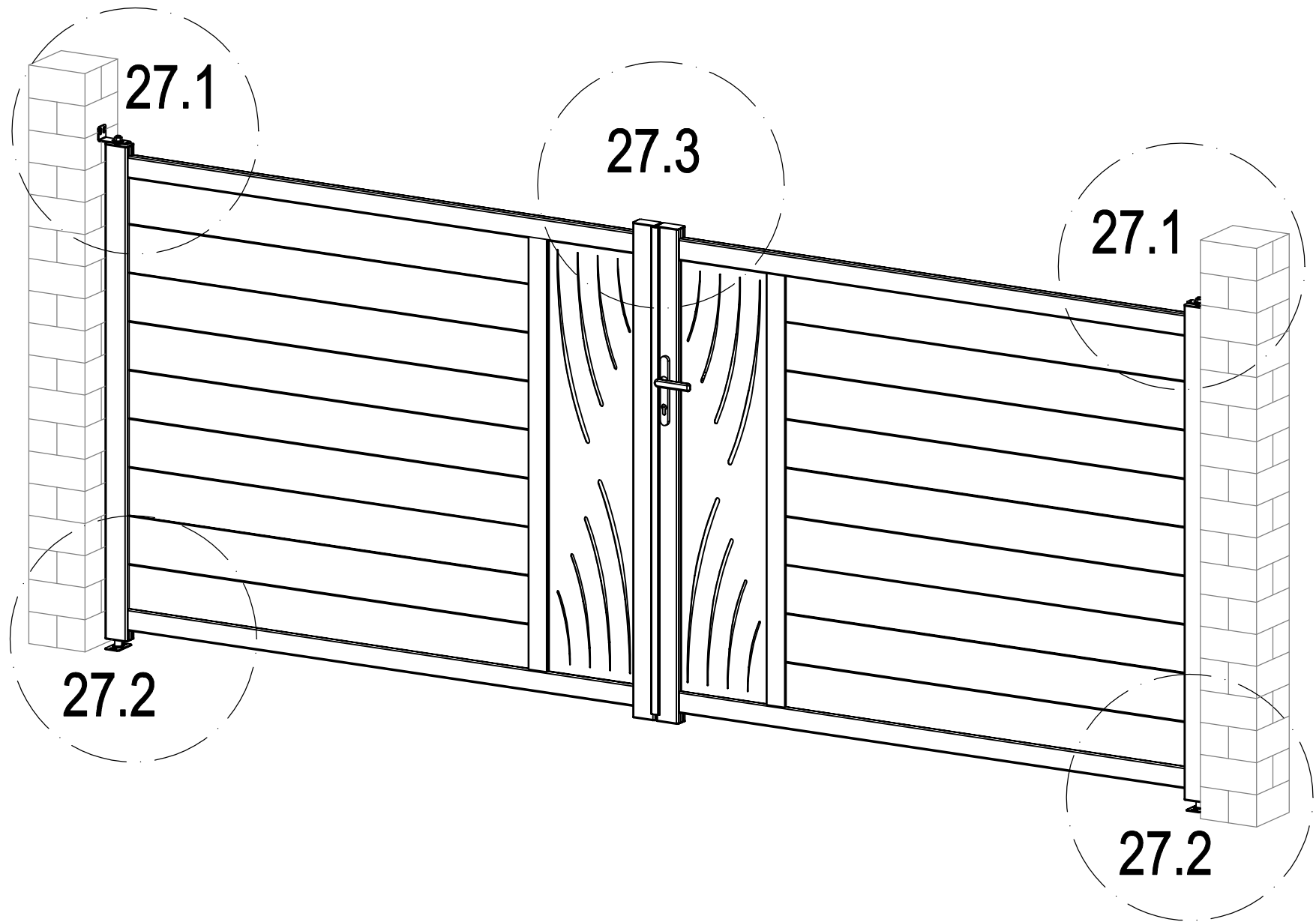
	Dr-12	2
	AT-E32	4



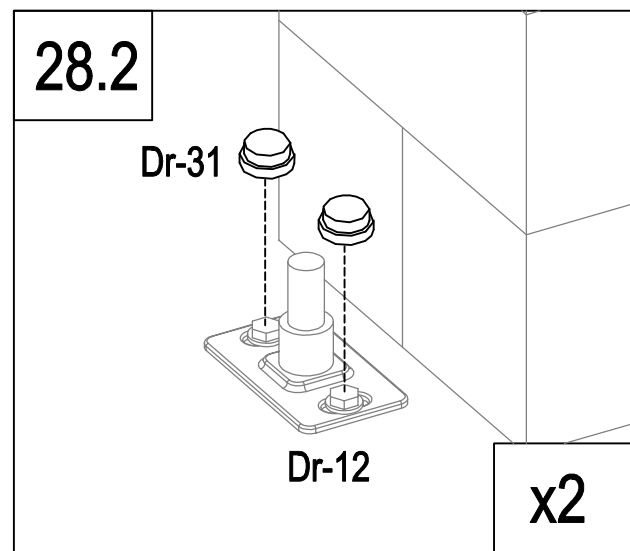
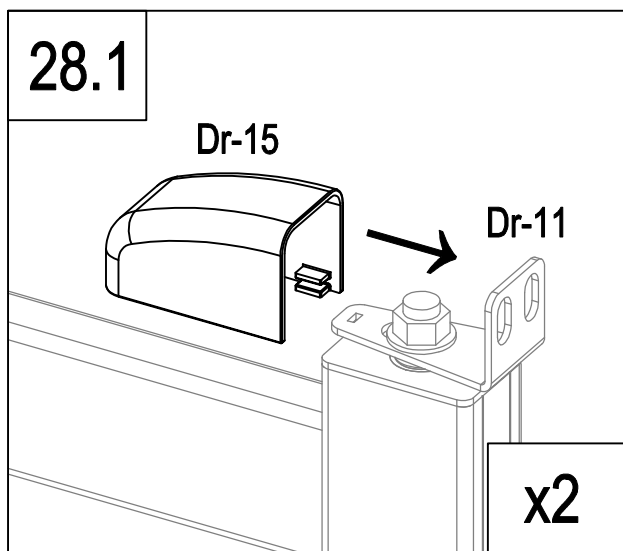
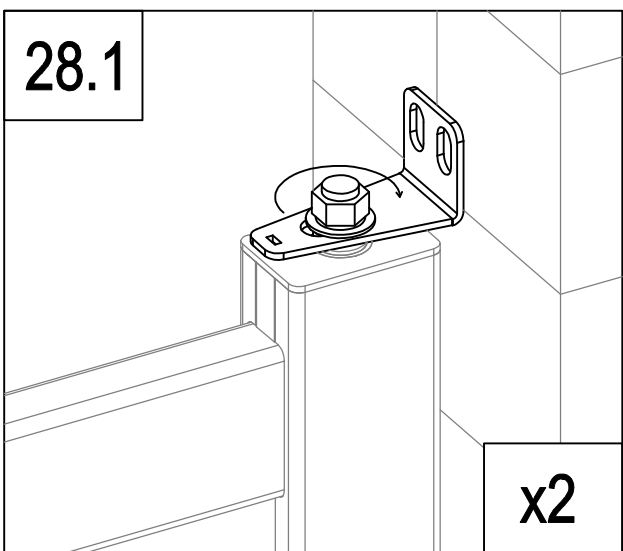
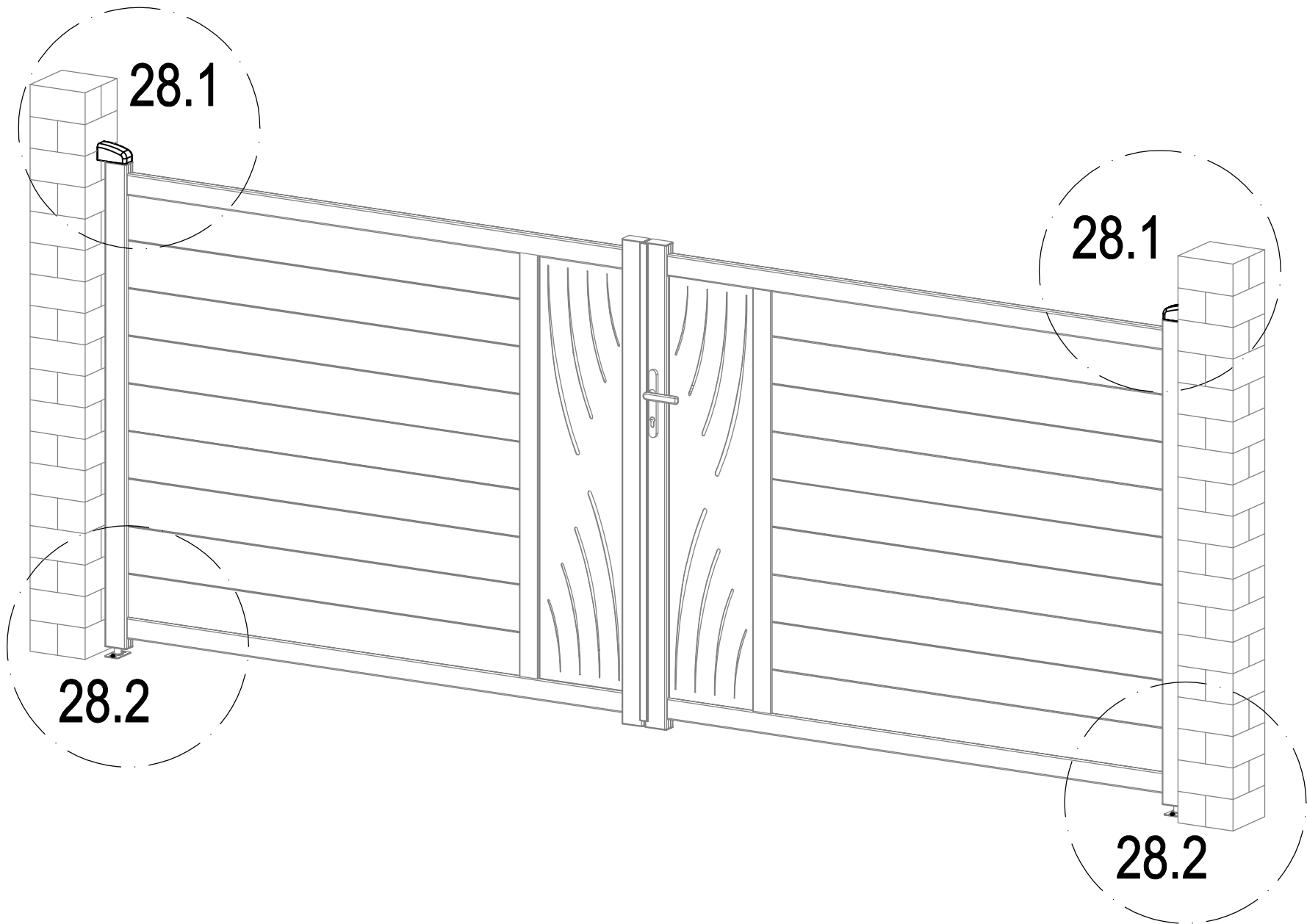
	Dr-11	1
	AT-E32	2

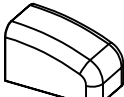



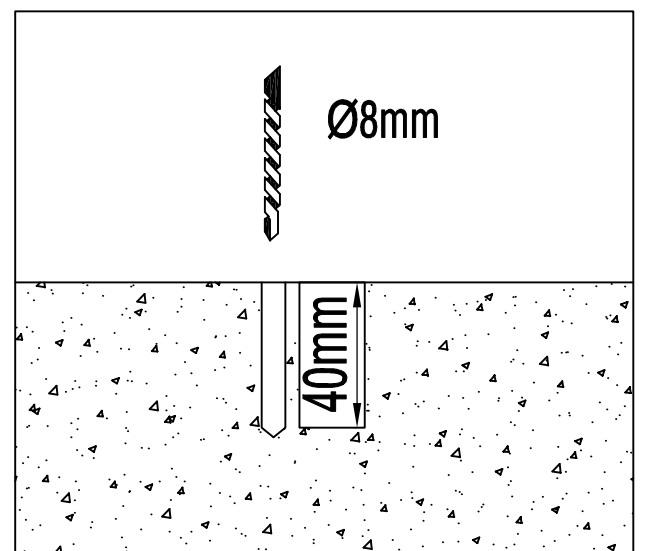
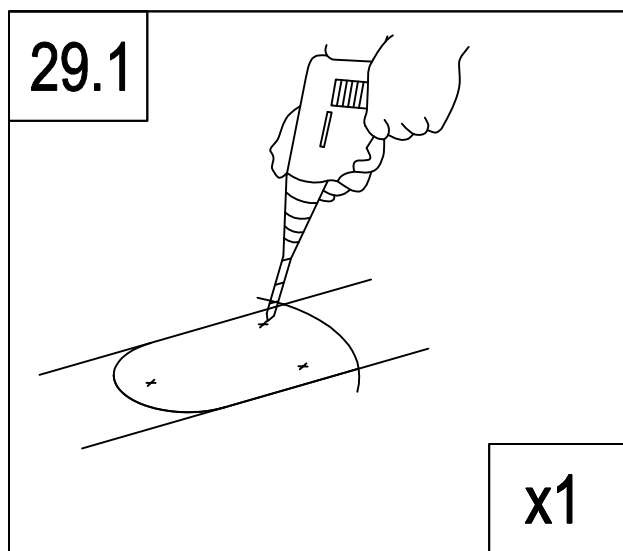
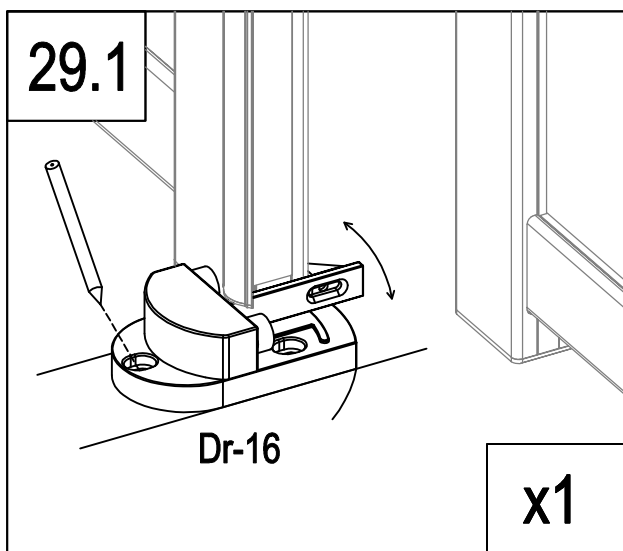
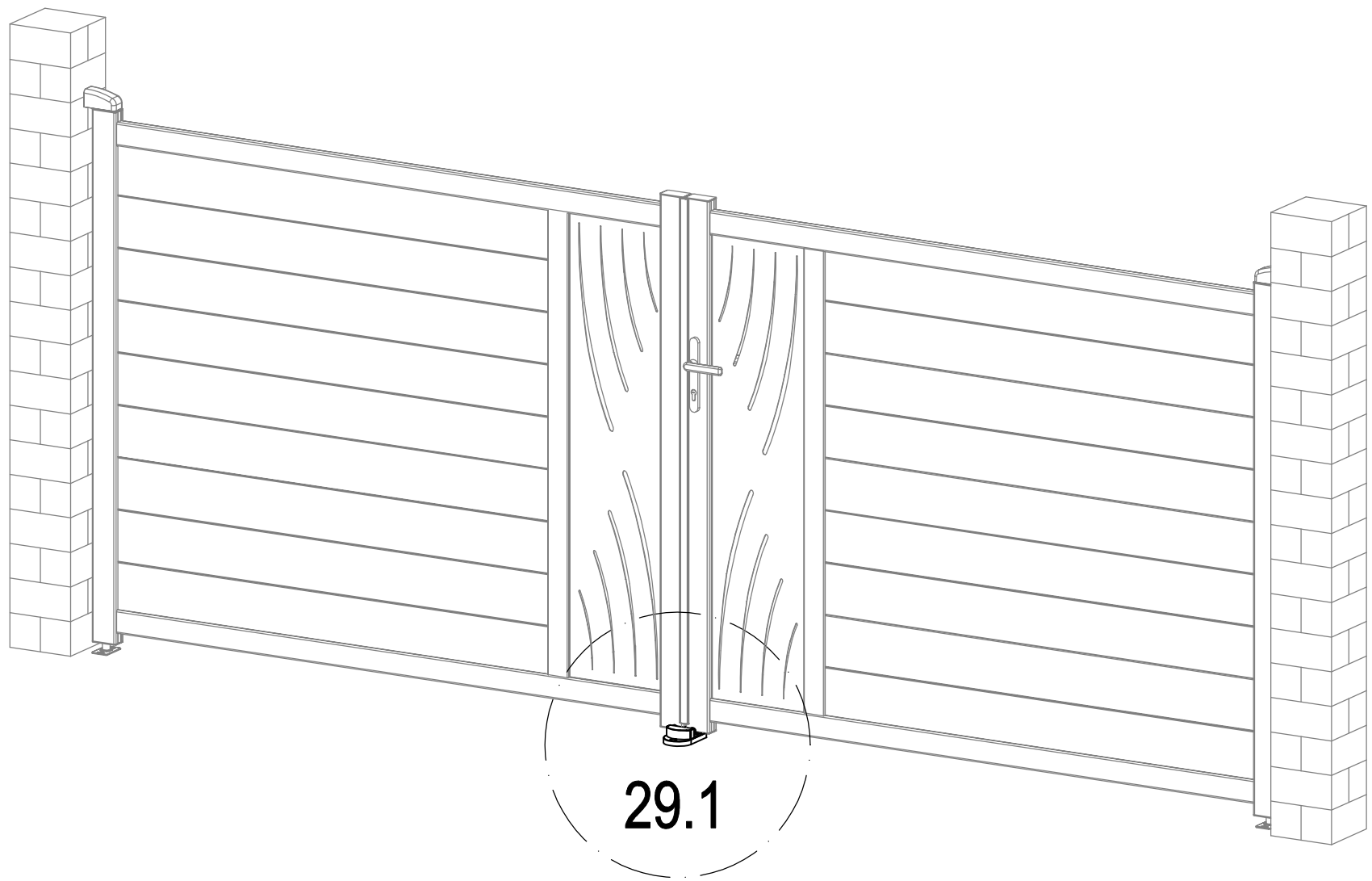
	Dr-11	1
	AT-E32	2

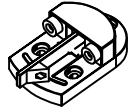




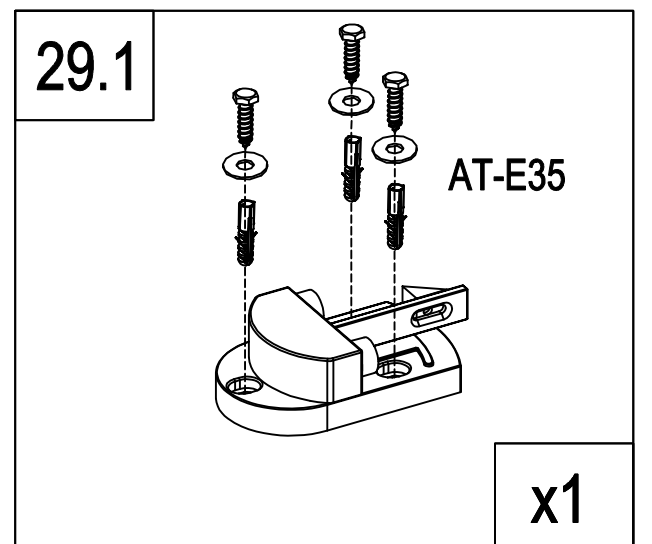


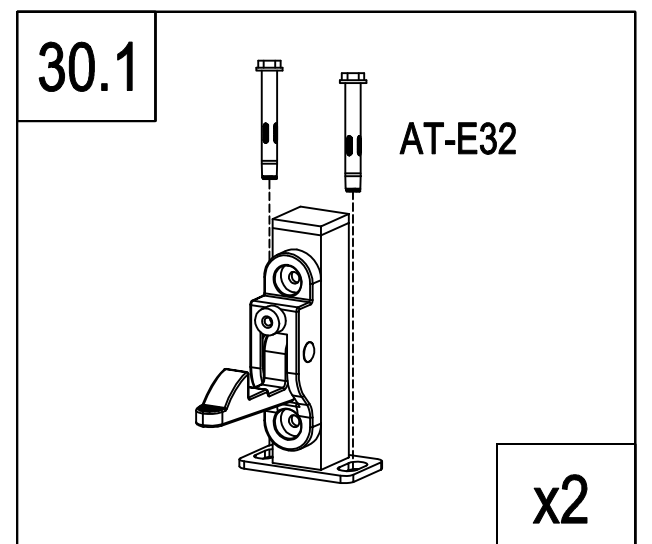
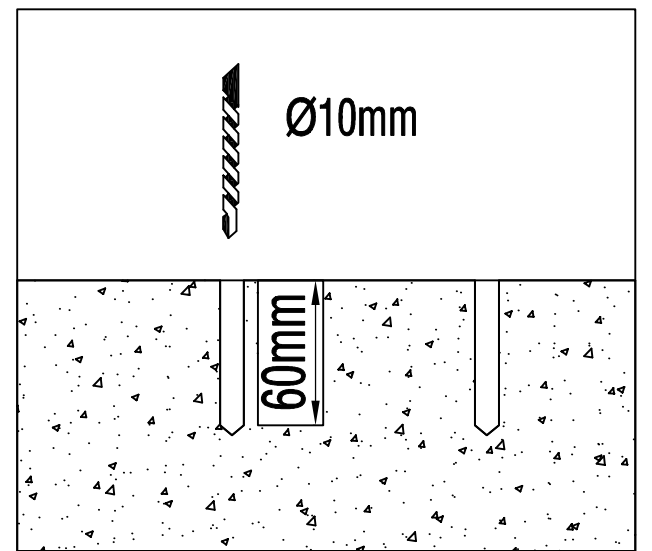
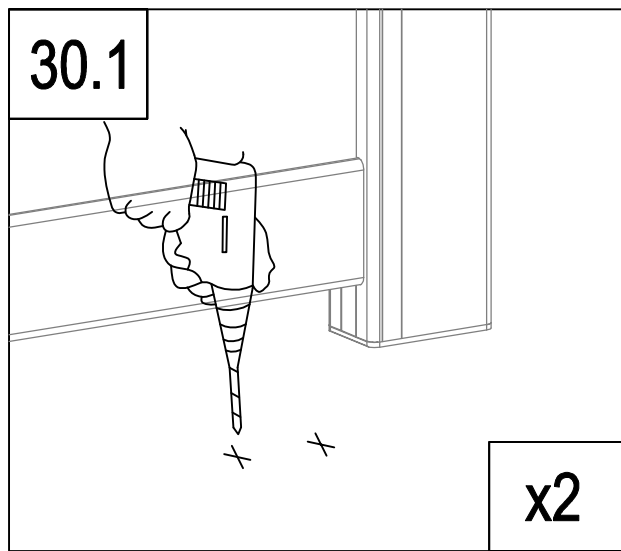
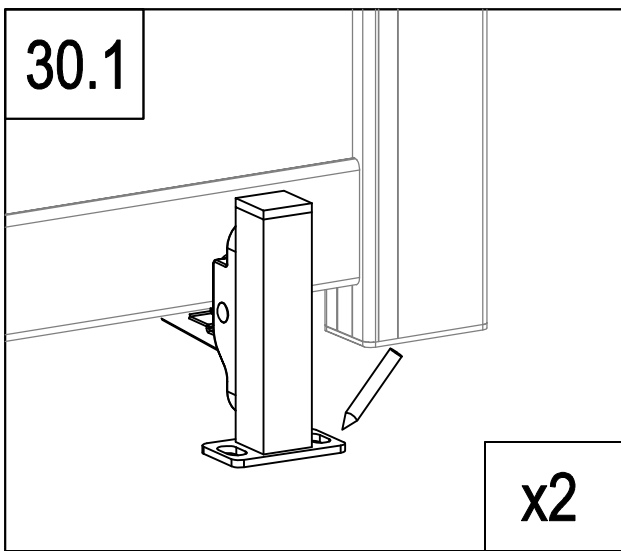
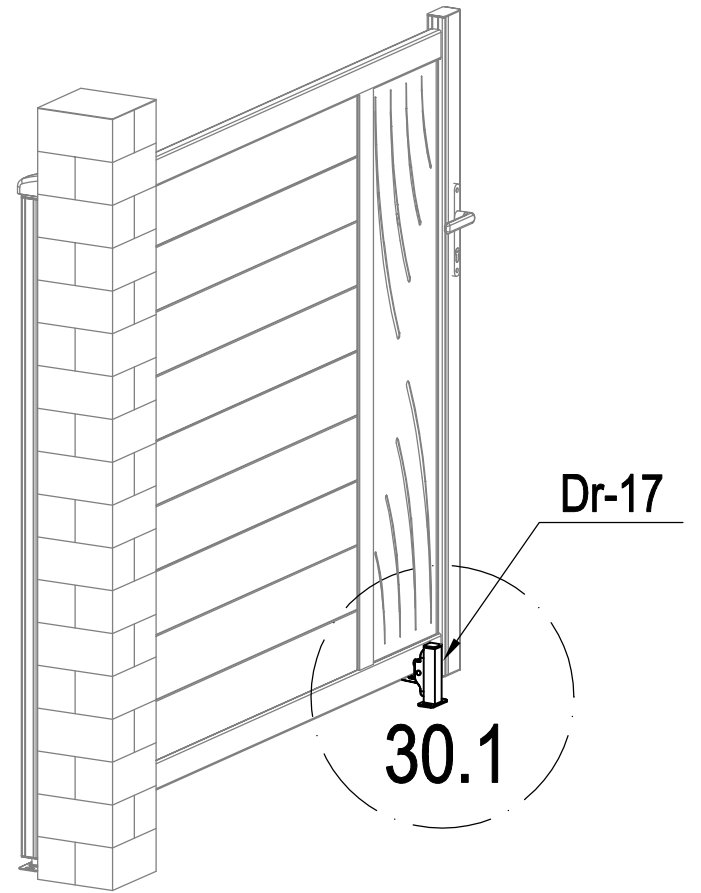
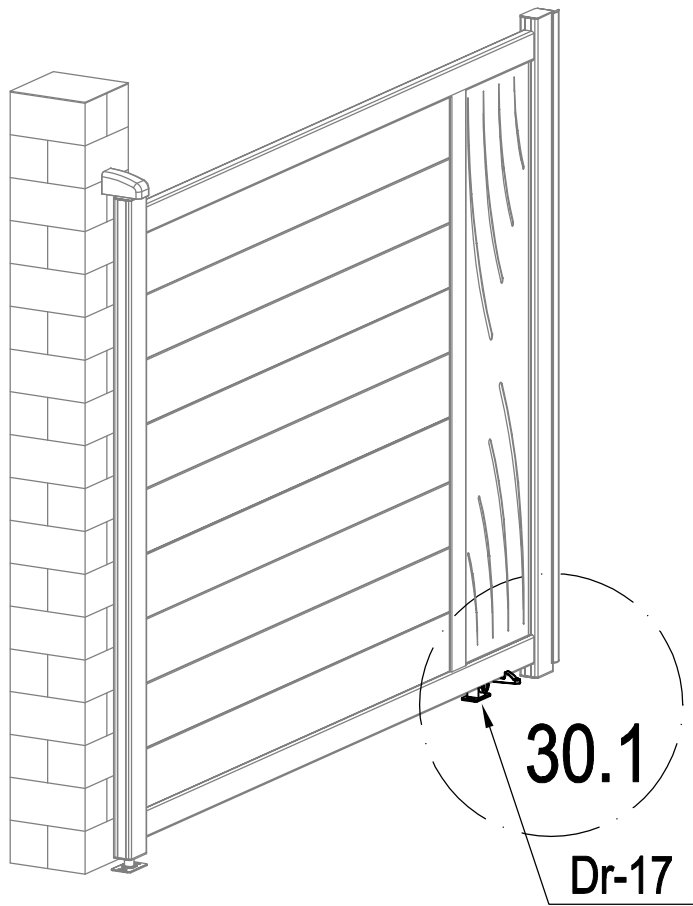




	Dr-15	2
	Dr-31	4



	Dr-16	1
	AT-E34	3
	AT-E35	3





	AT-E32	4
	Dr-17	2