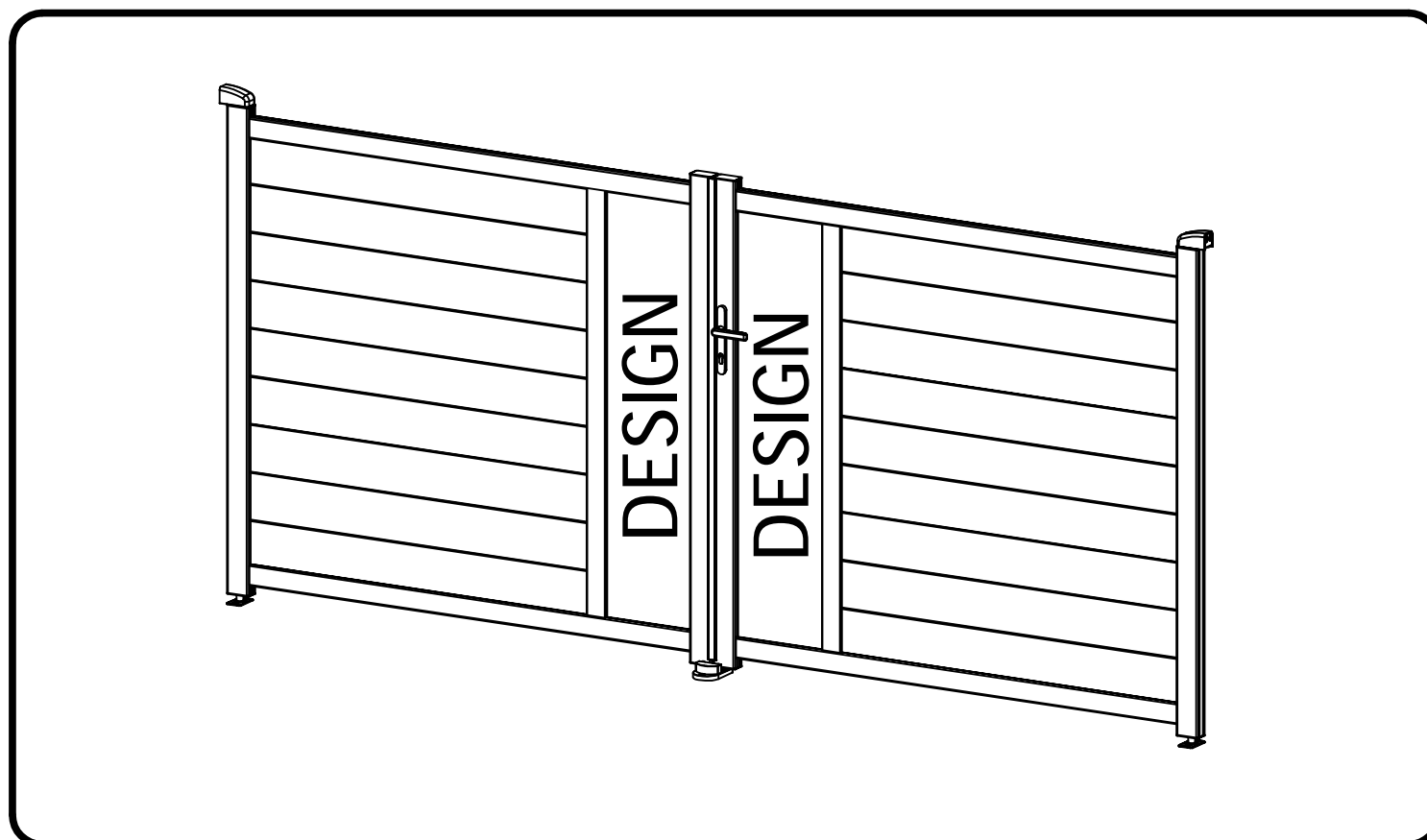


CASANOVO

ART350B160



7-8H



x2

COM-000148

[x1]

COM-000149

[x1]

COM-000*DESIGN*

[x1]

*Selon modèle

FR

EN

ES

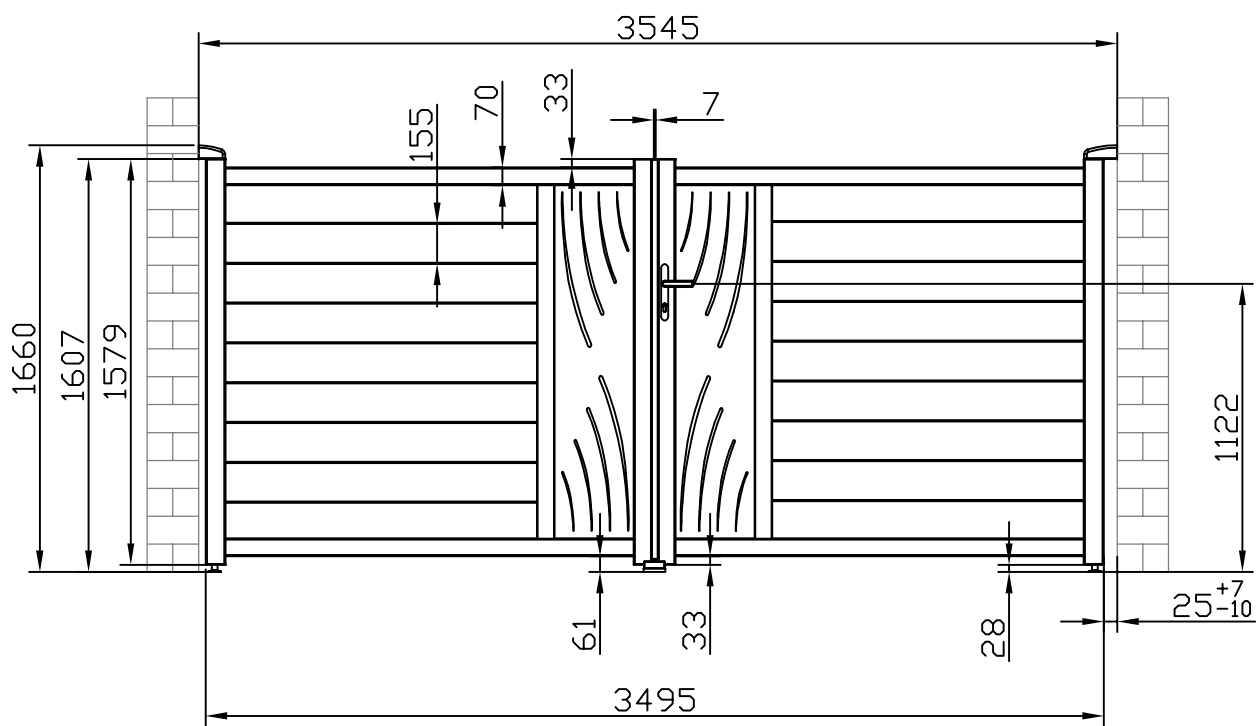
DE

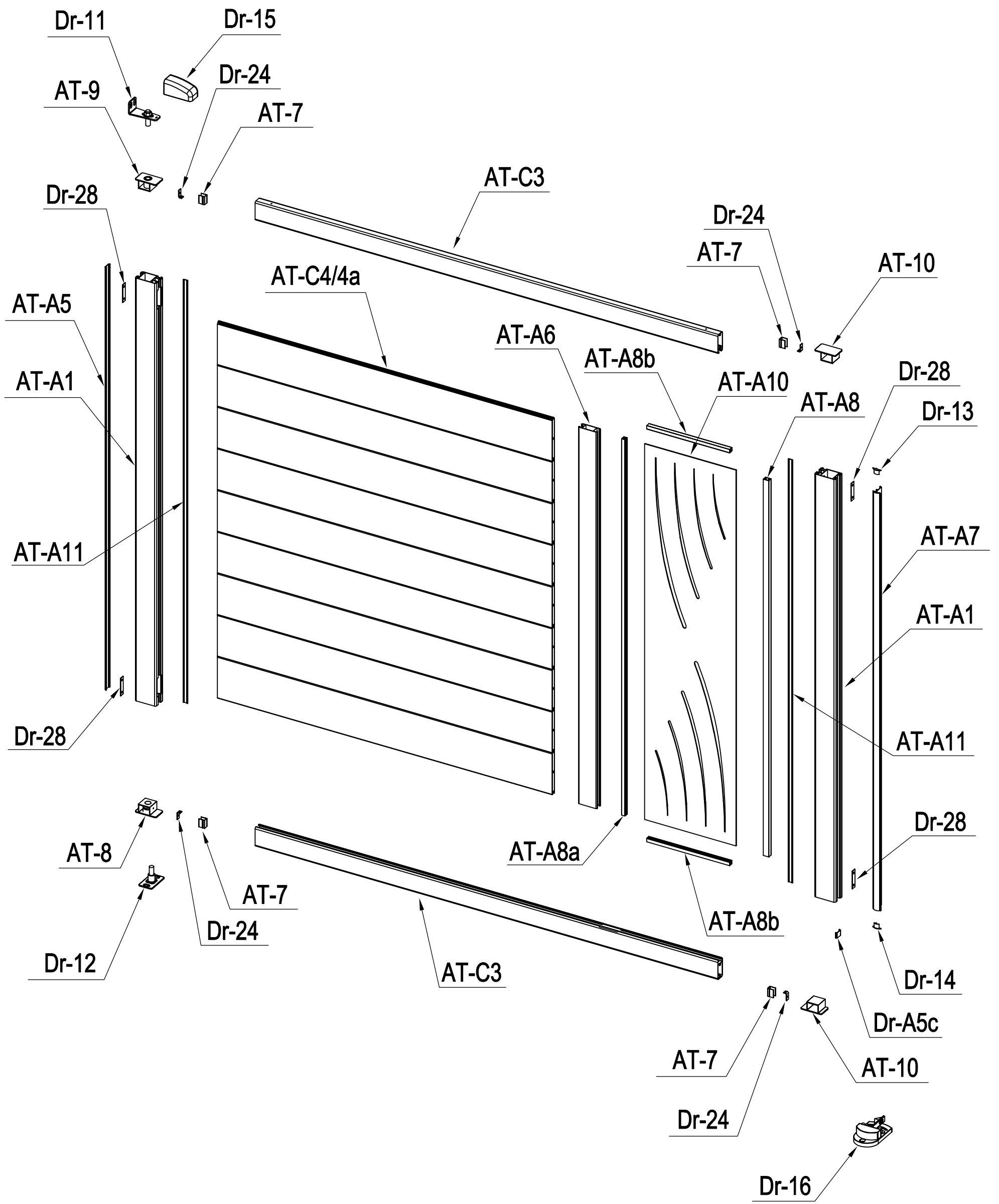
IT

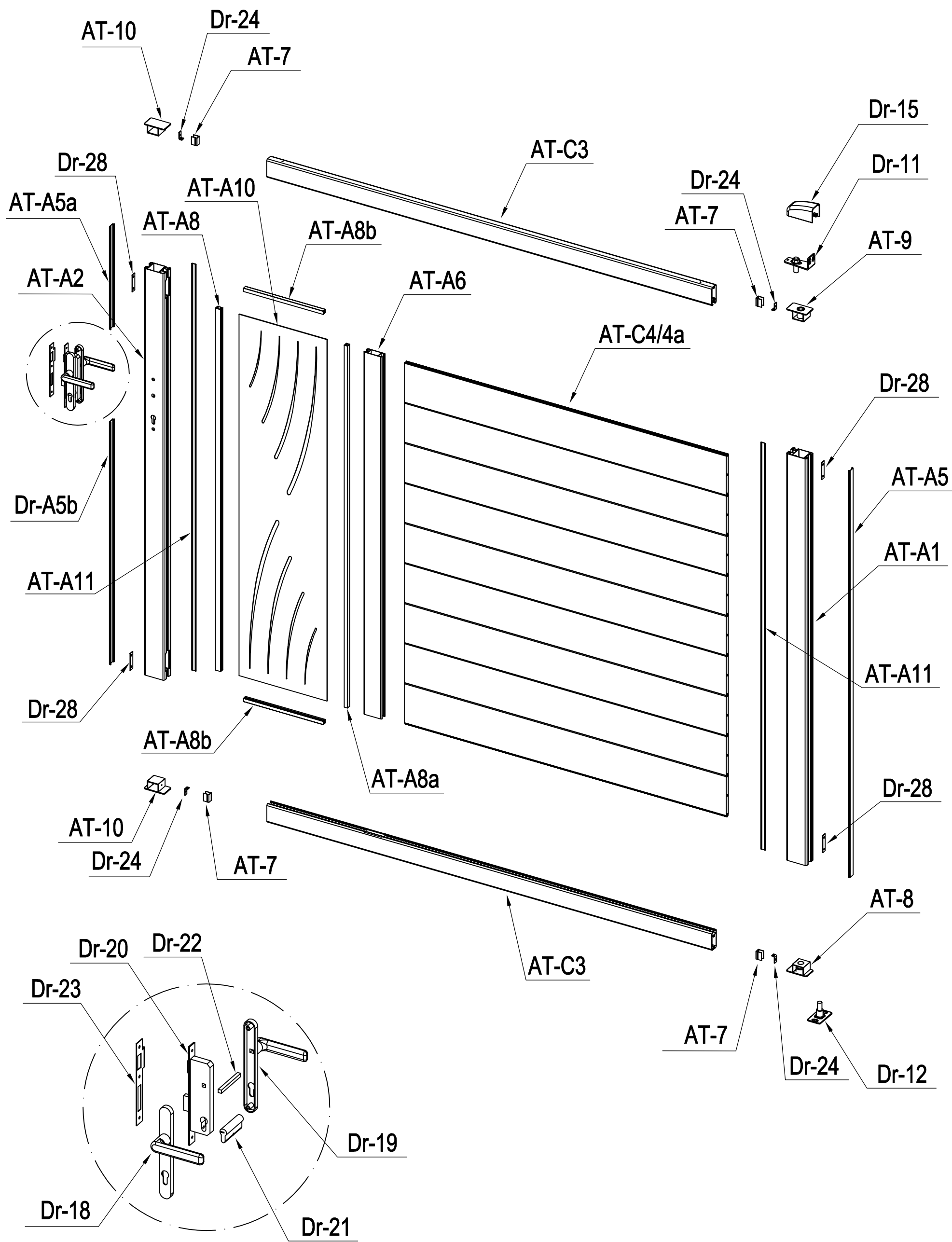
NL

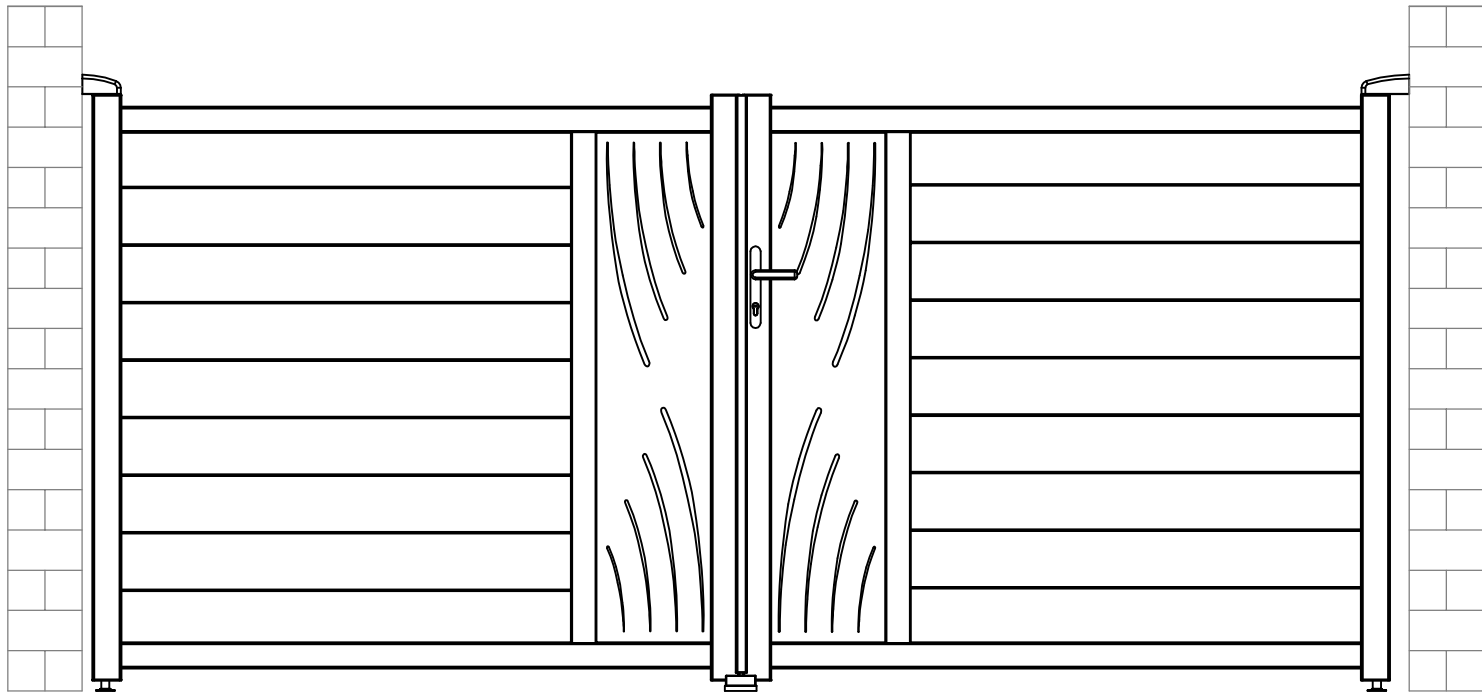
PL



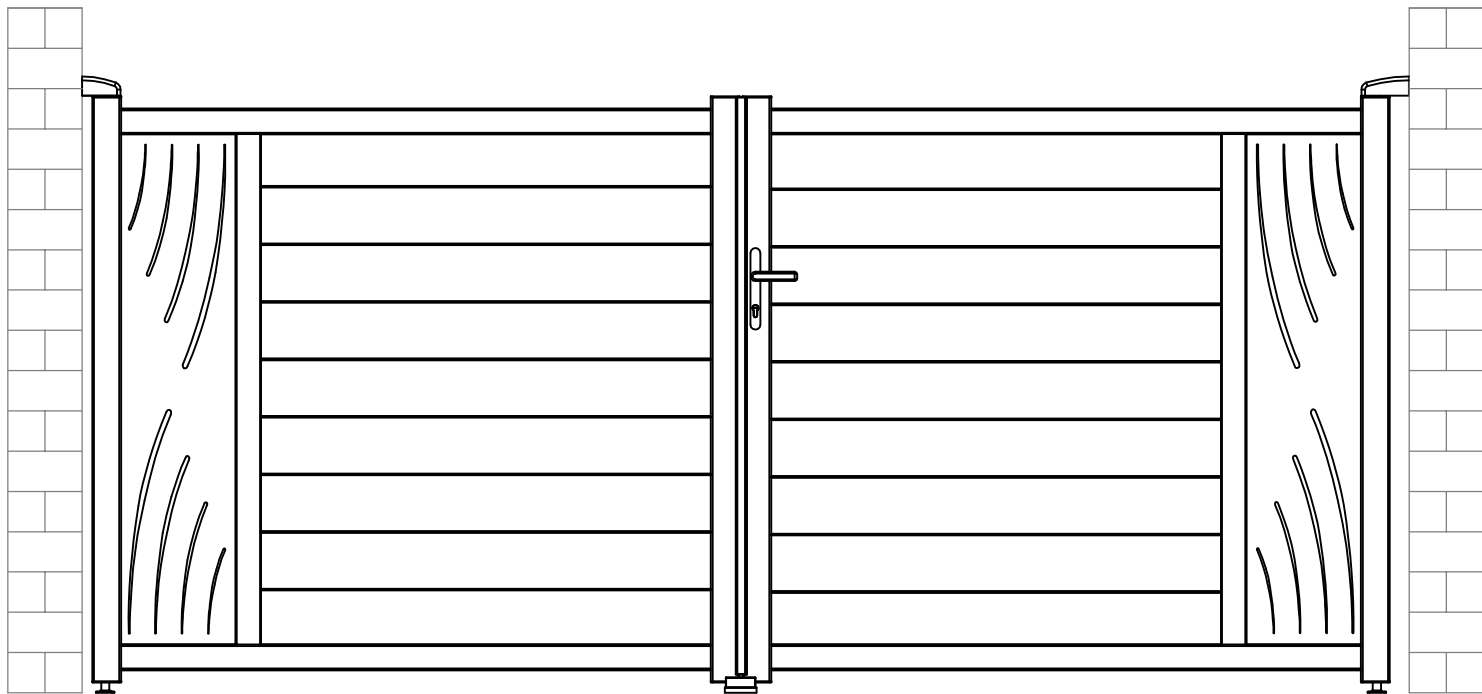






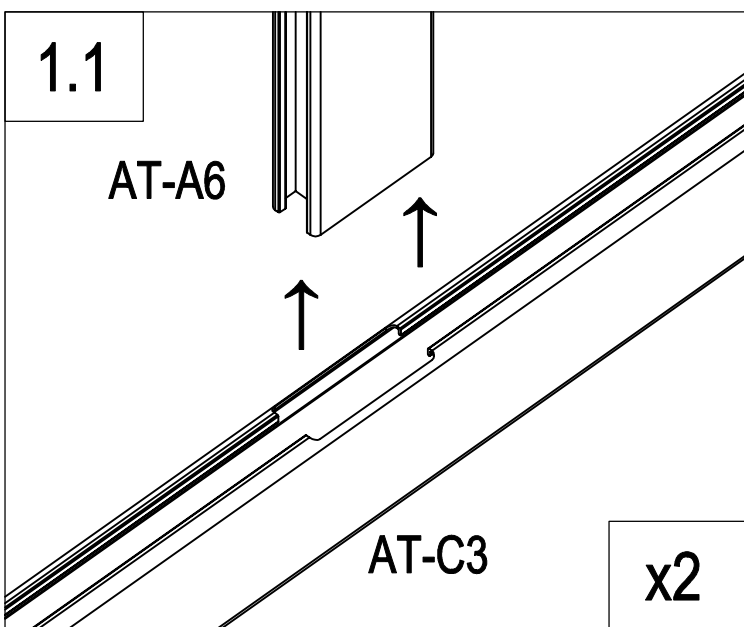
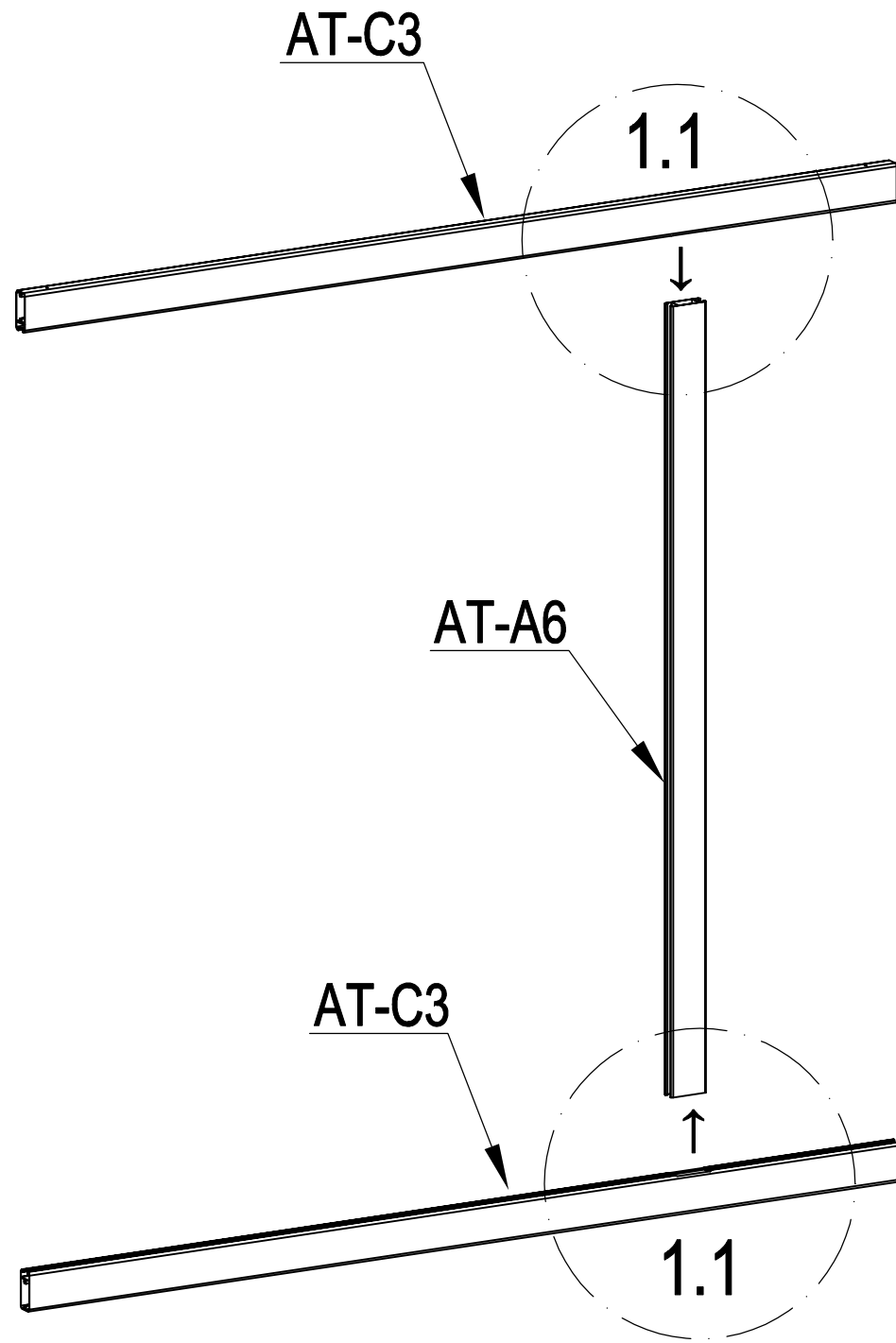



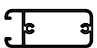
A : P1~23
P47~53



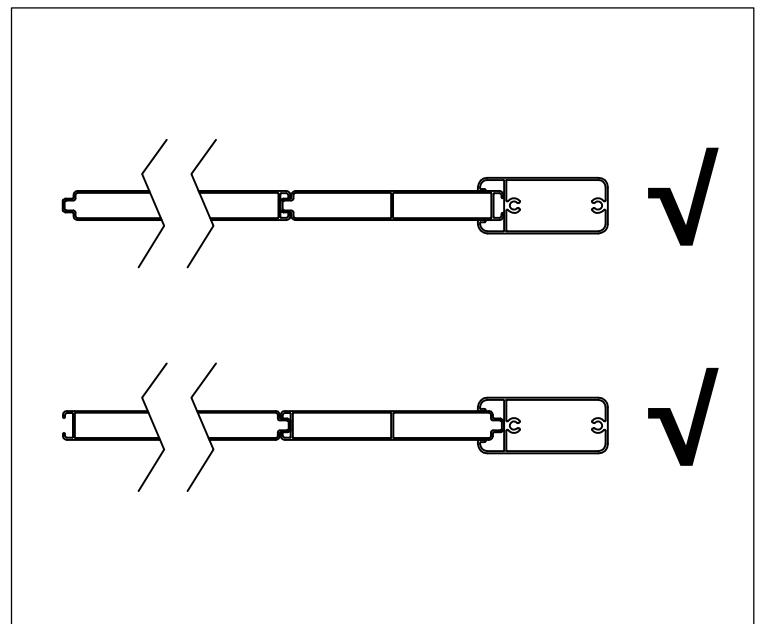
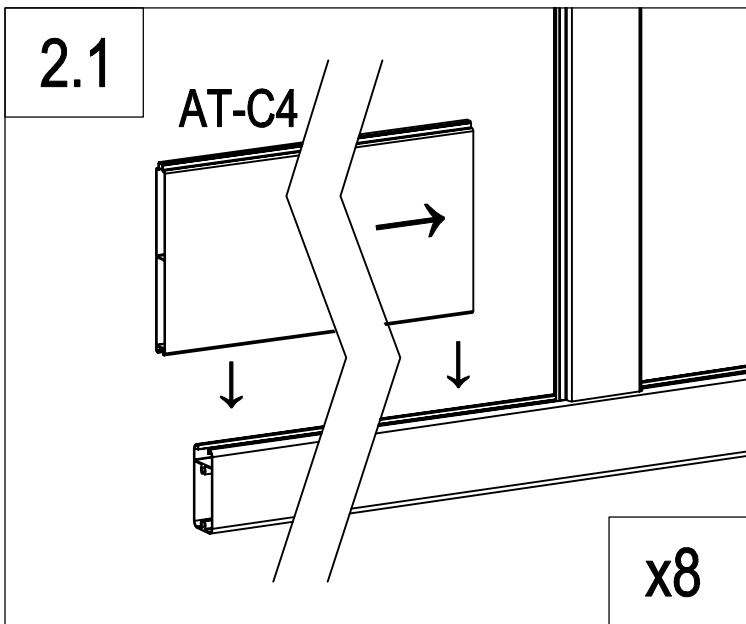
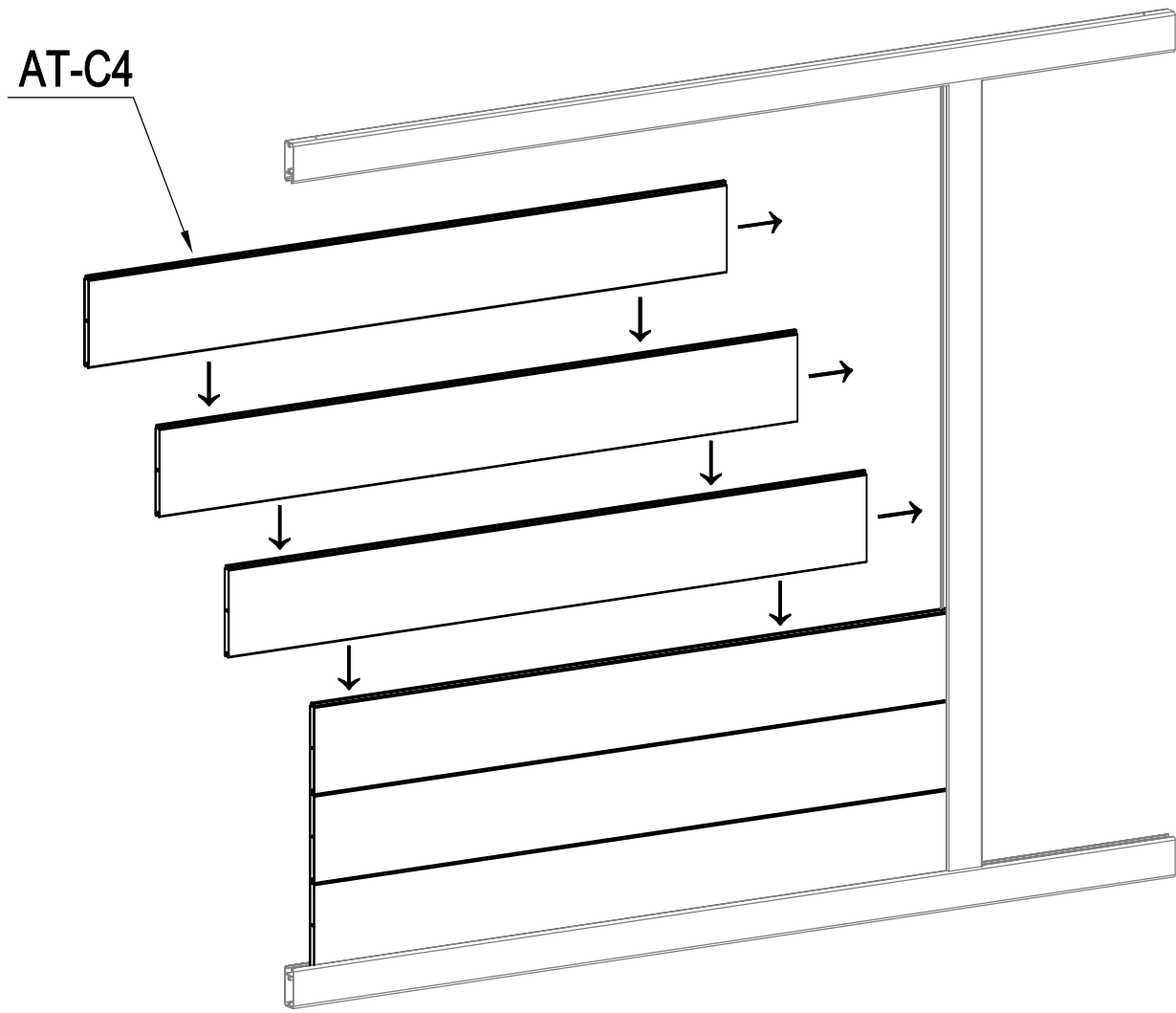
B : P24~46
P47~53

A



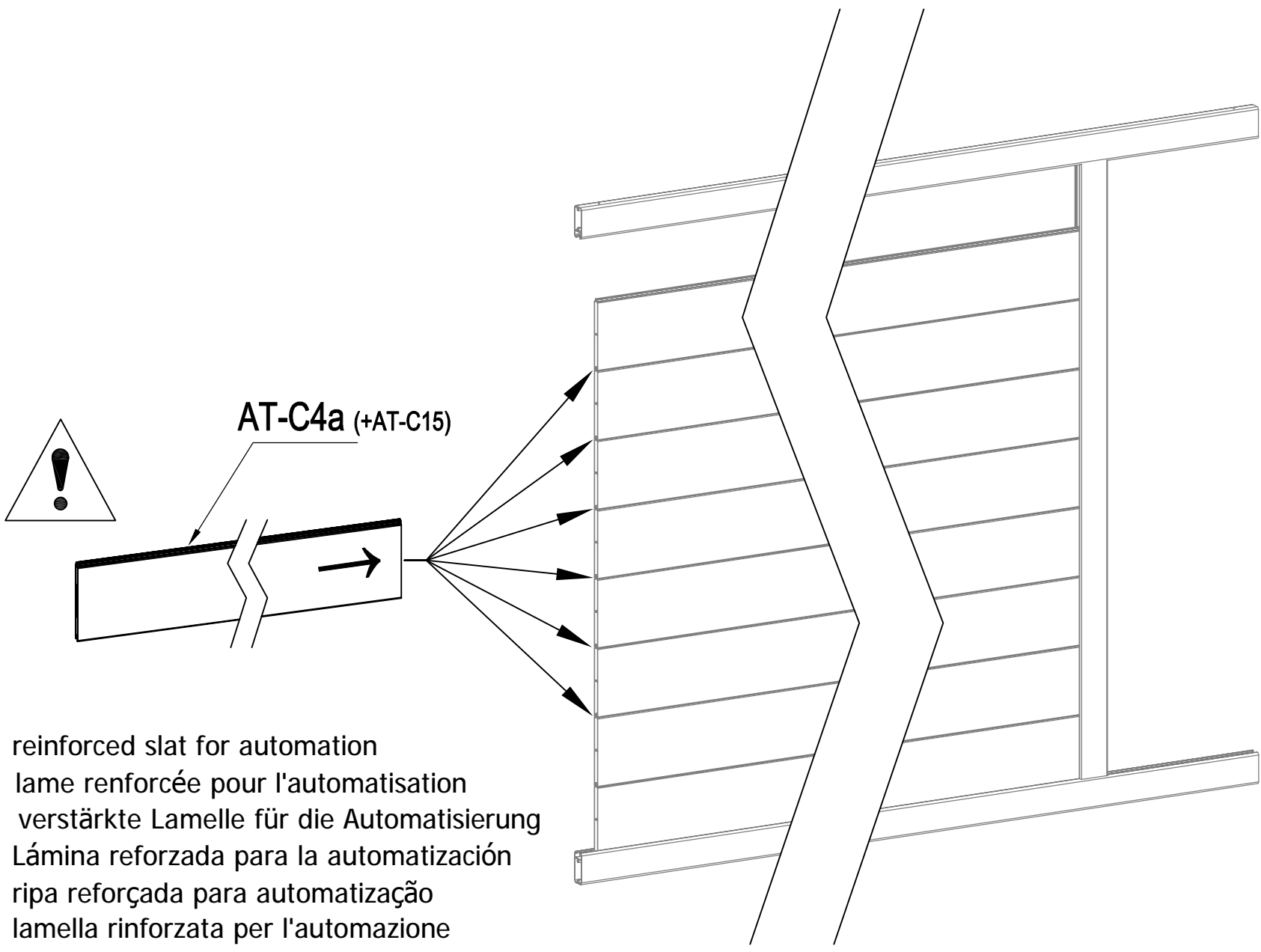
	AT-A6	1
	AT-C3	2

A

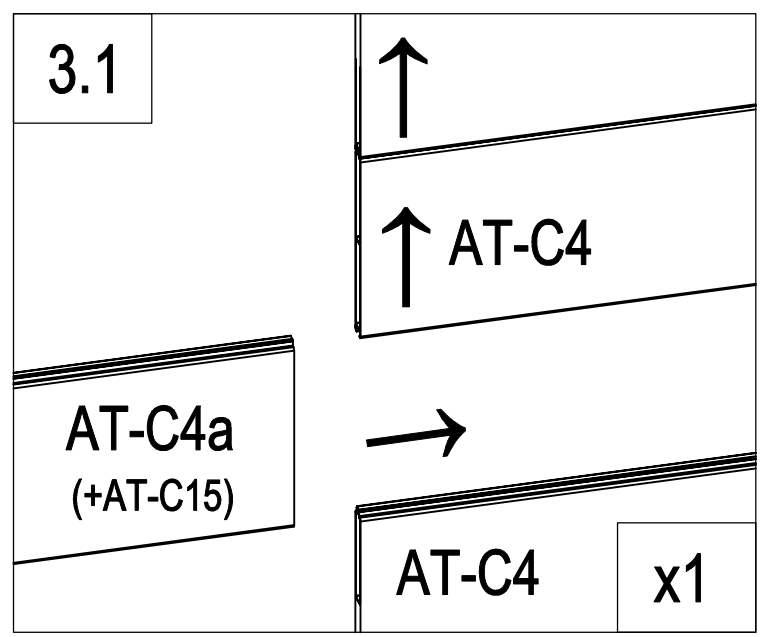
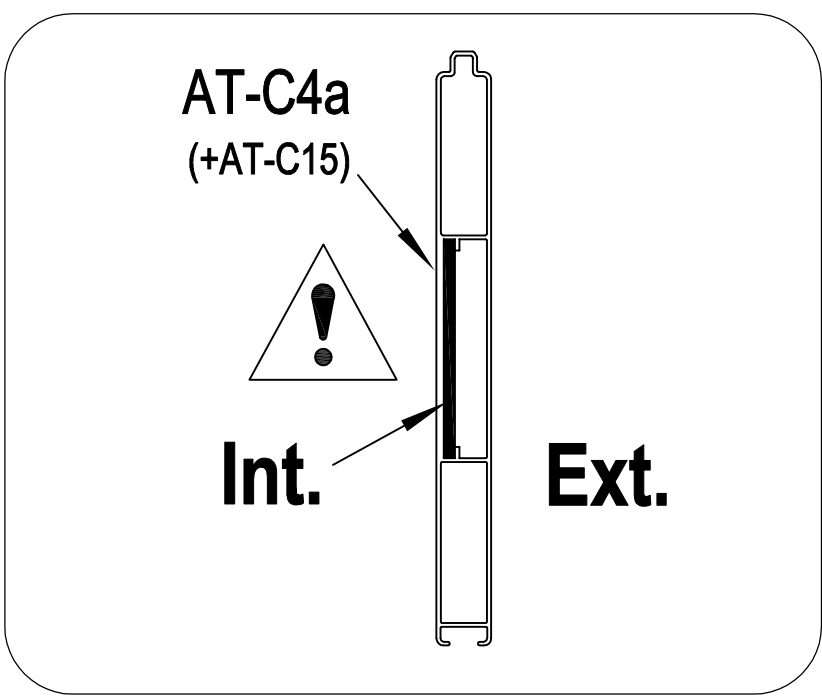



	AT-C4	8
---	-------	---

A

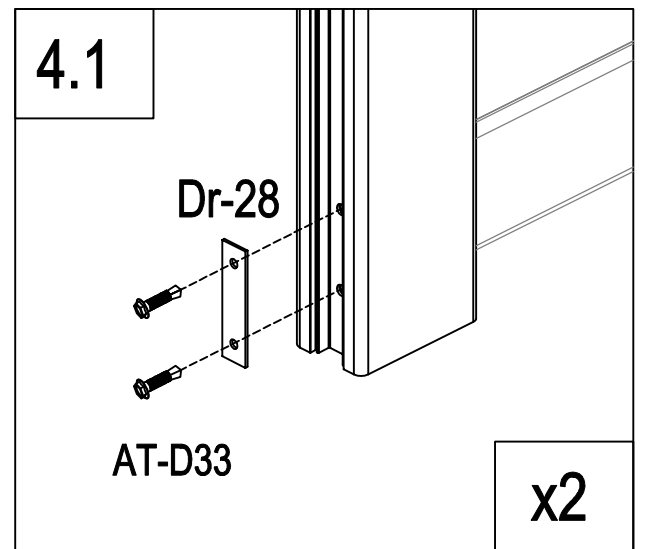
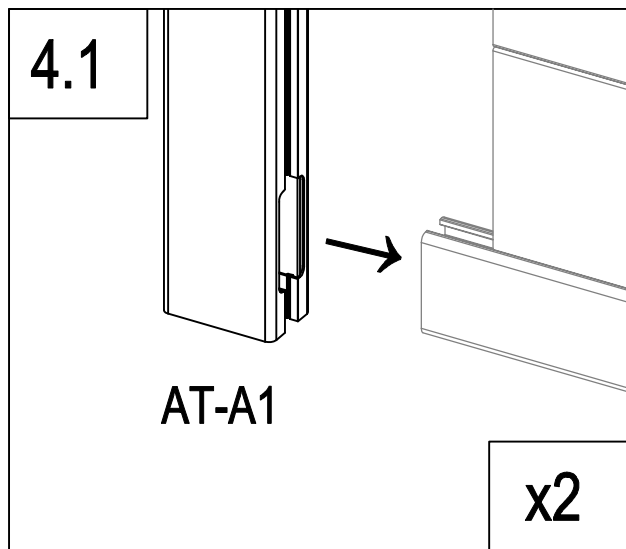
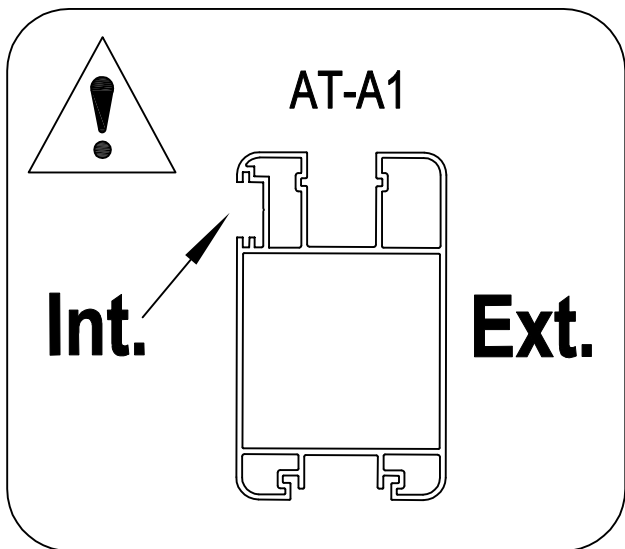
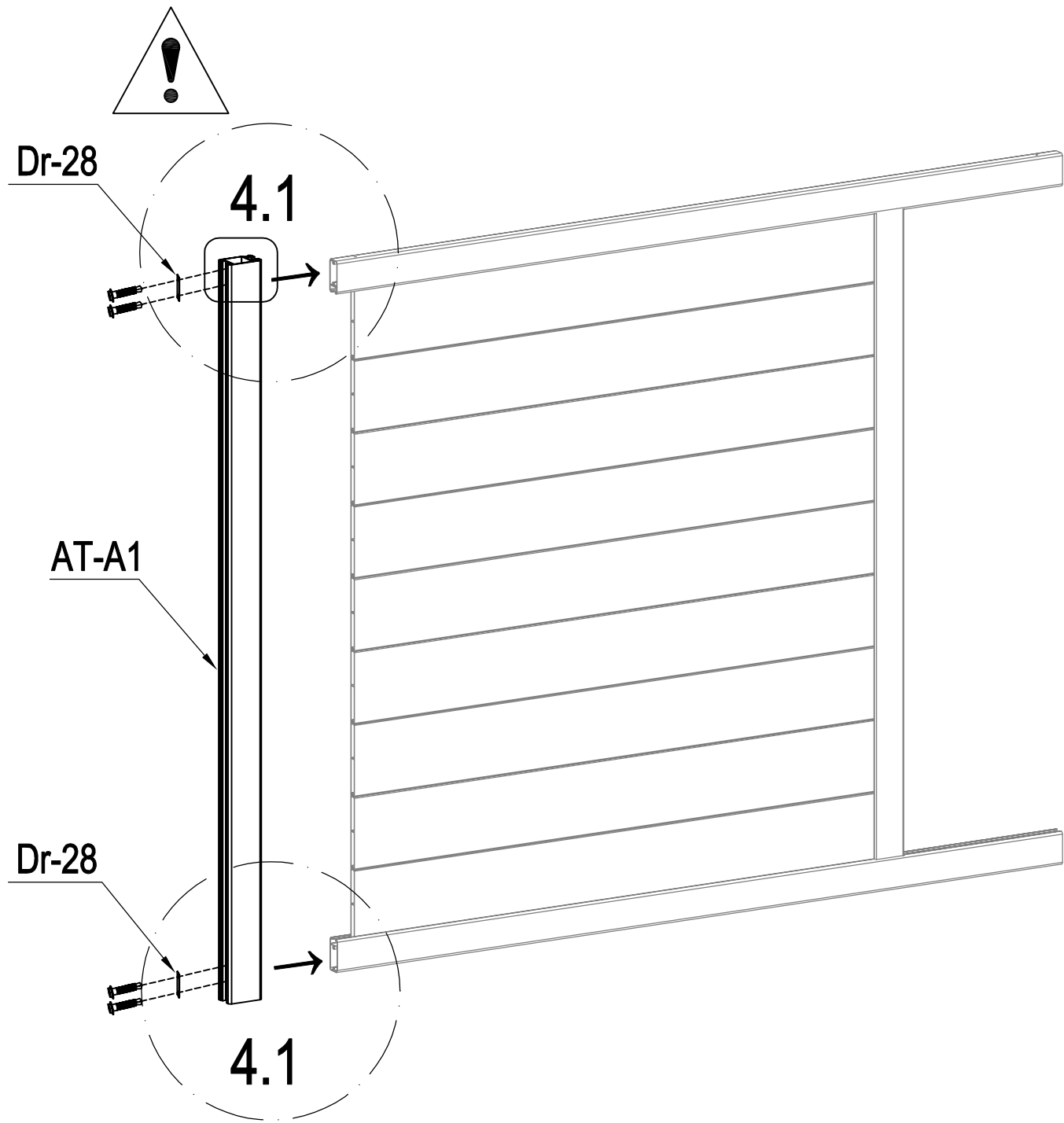





- EN: reinforced slat for automation
- FR : lame renforcée pour l'automatisation
- DE : verstärkte Lamelle für die Automatisierung
- ES: Lámina reforzada para la automatización
- PT: ripa reforçada para automização
- IT: lamella rinforzata per l'automazione
- NL: versterkte lat voor automatisering
- PL: wzmocniona listwa do automatyzacji



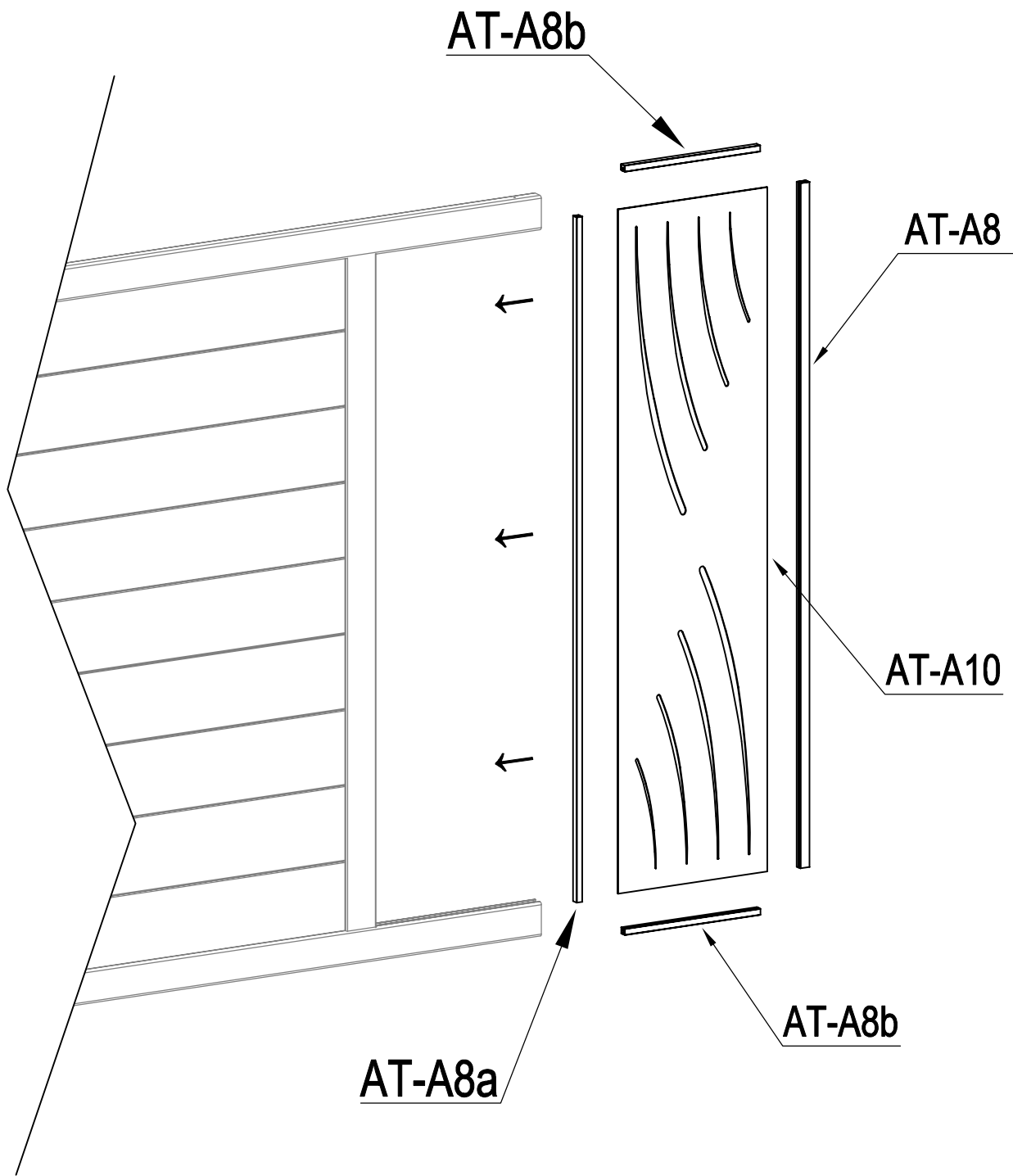
	AT-C4a (+AT-C15)	1
---	------------------	---

A

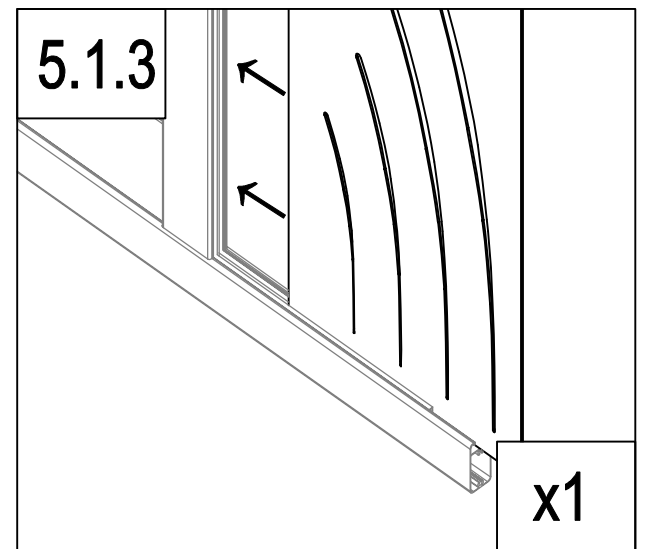
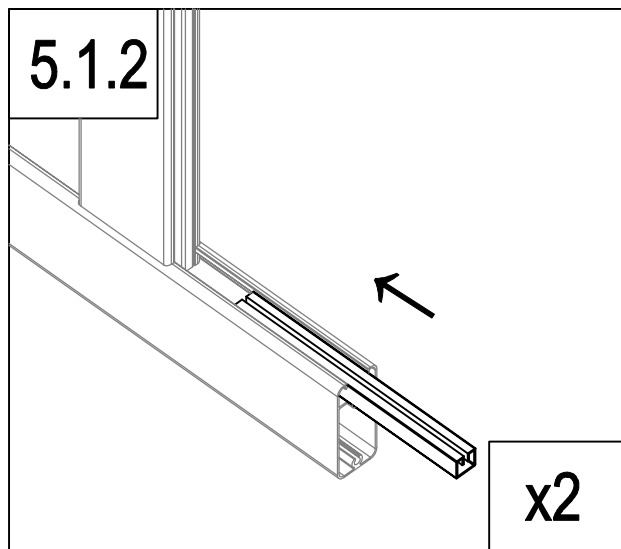
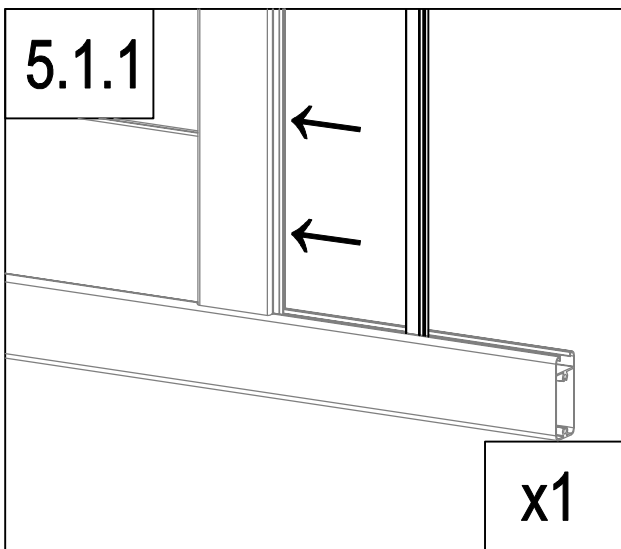


	AT-A1	1
	Dr-28	2
	AT-D33	4

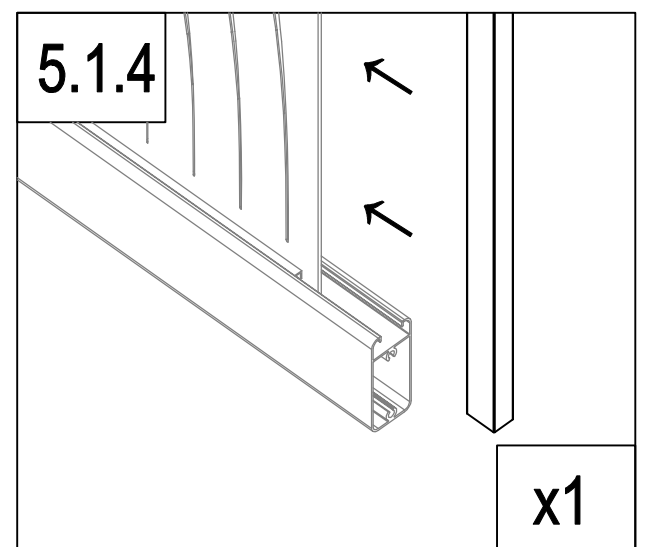
A



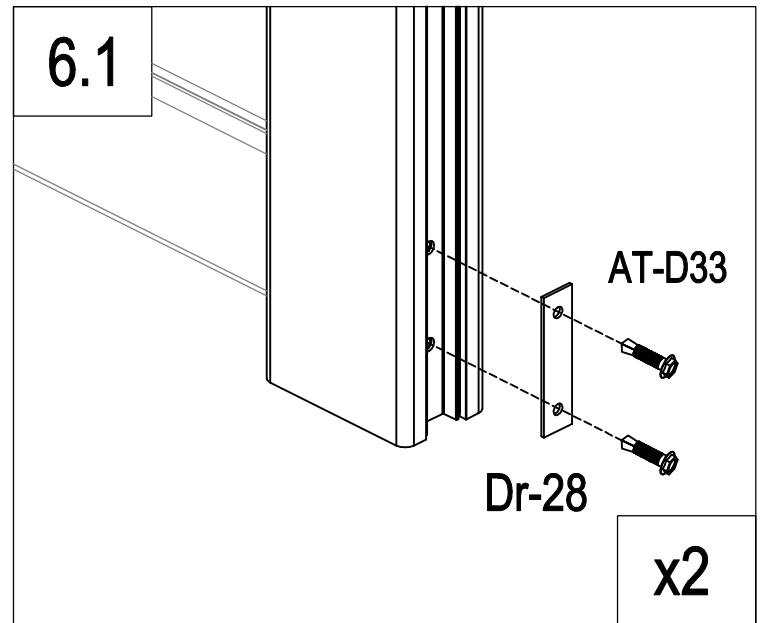
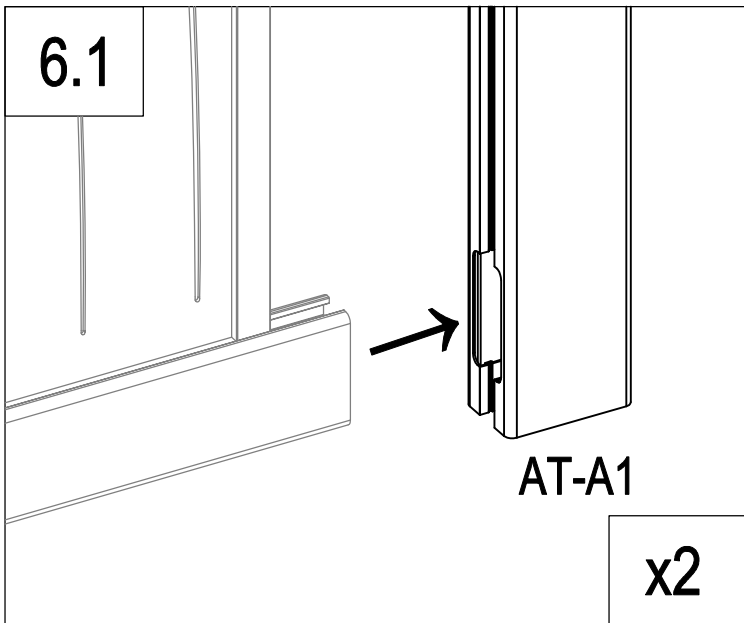
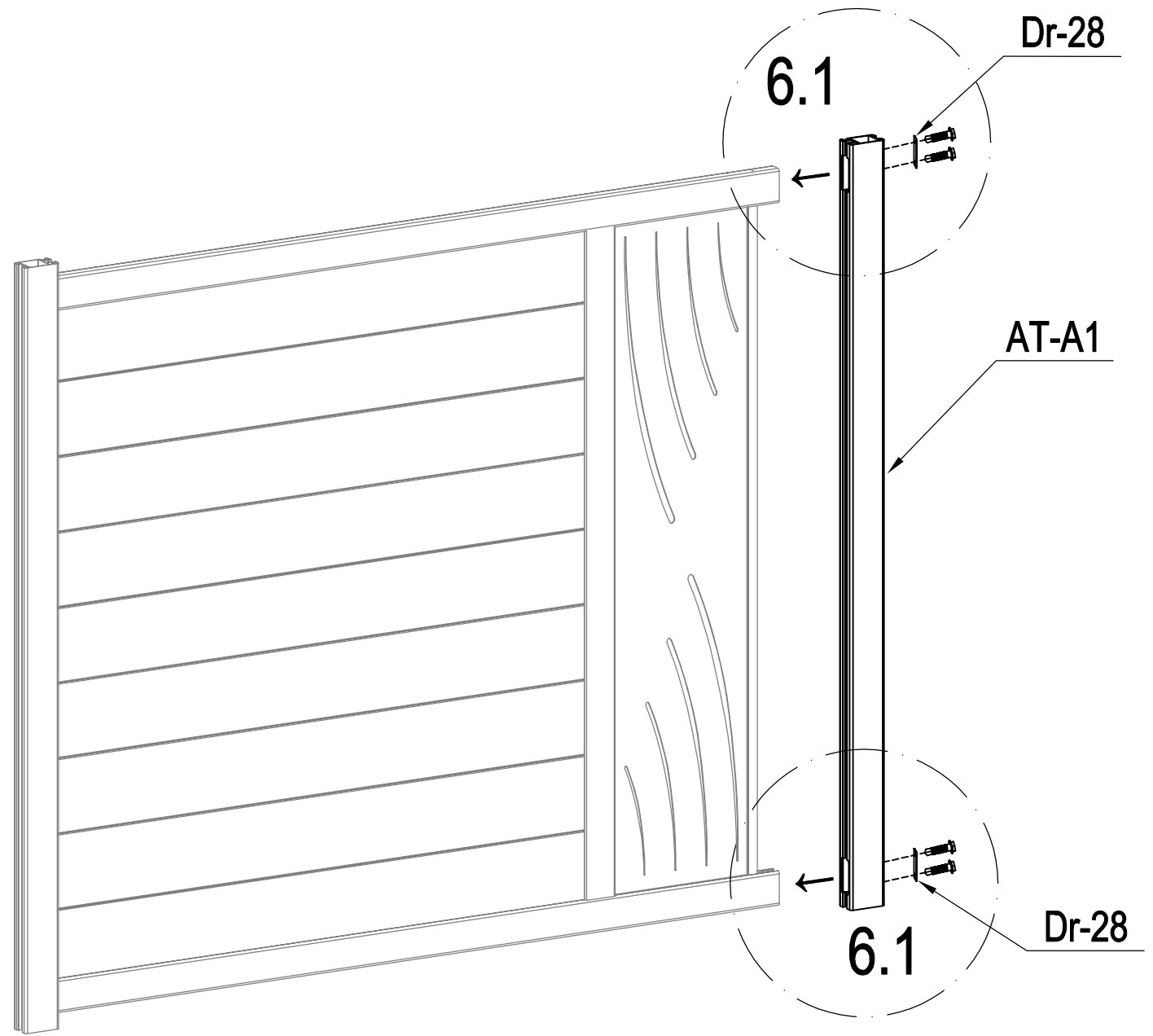
EN :you can flip and switch the direction of this plate to personalize your gate
 FR: vous pouvez retourner et changer la direction de cette plaque pour personnaliser votre portail
 DE: Sie können dieses Schild umdrehen und die Richtung wechseln, um Ihr Tor zu personalisieren.
 ES: puedes girar y cambiar la dirección de esta placa para personalizar tu puerta
 PT: pode virar e mudar a direção desta placa para personalizar o seu portão
 IT: potete capovolgere e cambiare la direzione di questa piastra per personalizzare il vostro cancello
 NL: u kunt de richting van deze plaat omdraaien en veranderen om uw poort te verpersoonlijken...
 PL: można obrócić i przełączyć kierunek tej płyty, aby spersonalizować bramę.

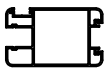




	AT-A8a	1
	AT-A8b	2
	AT-A10	1
	AT-A8	1

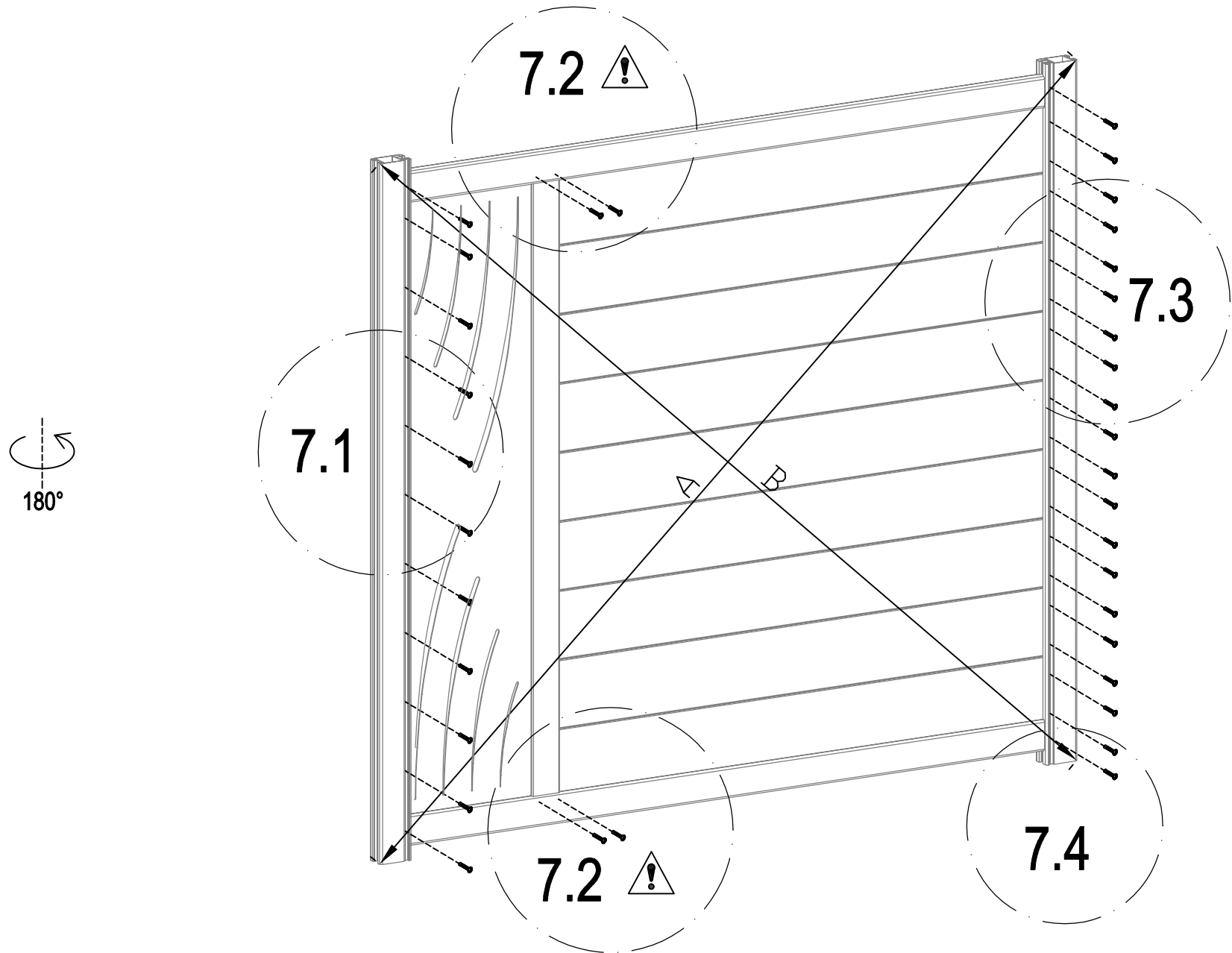


A

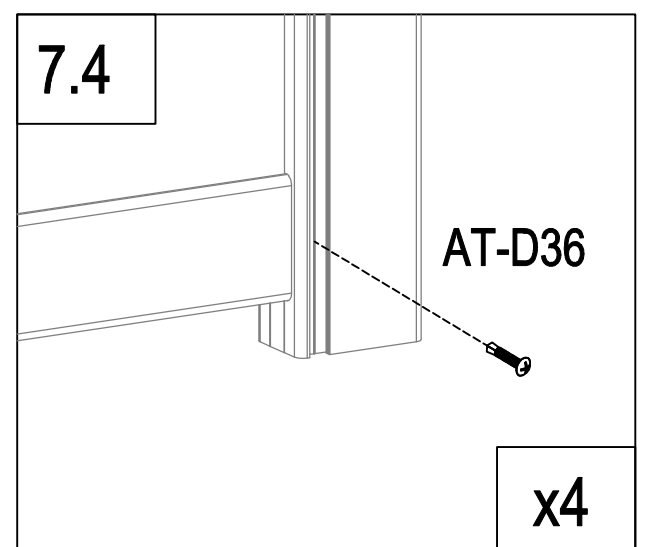
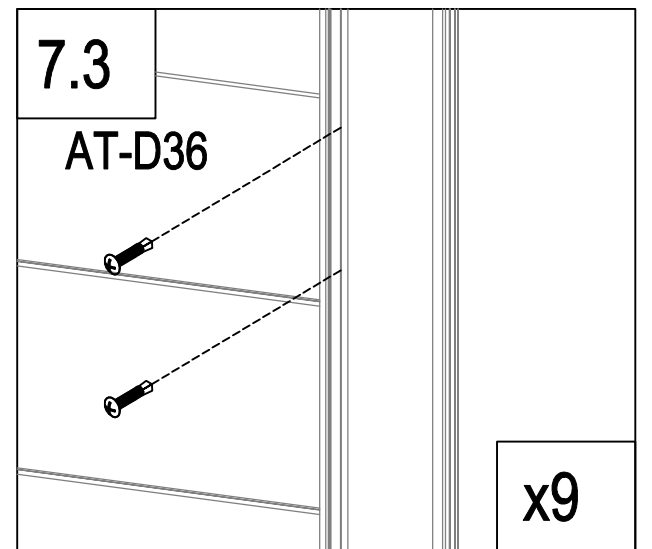
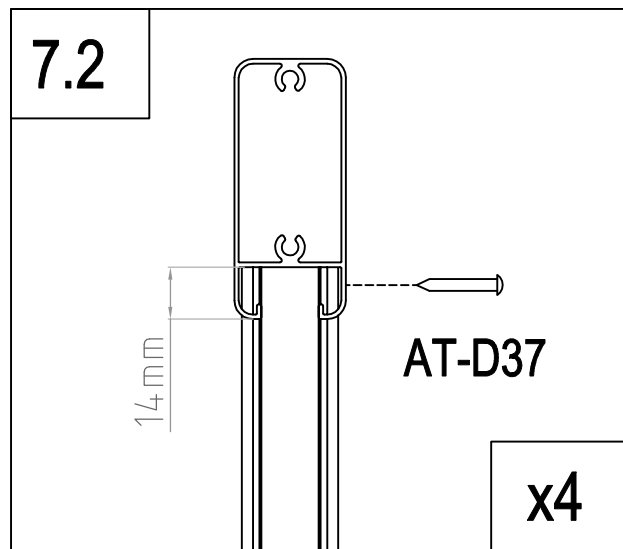
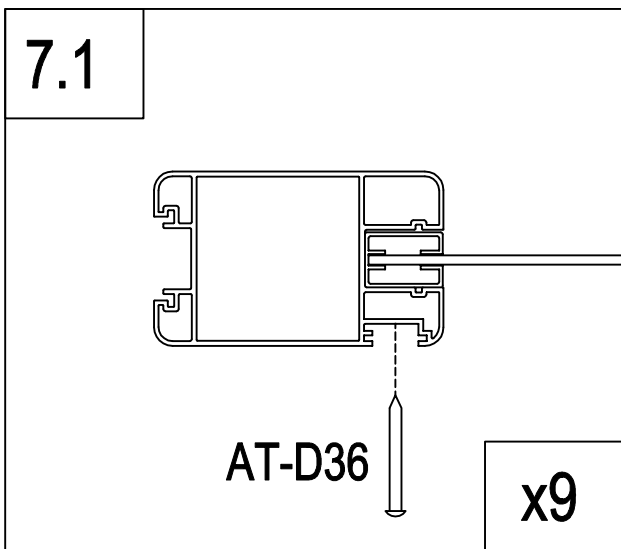




	AT-A1	1
	Dr-28	2
	AT-D33	4

A

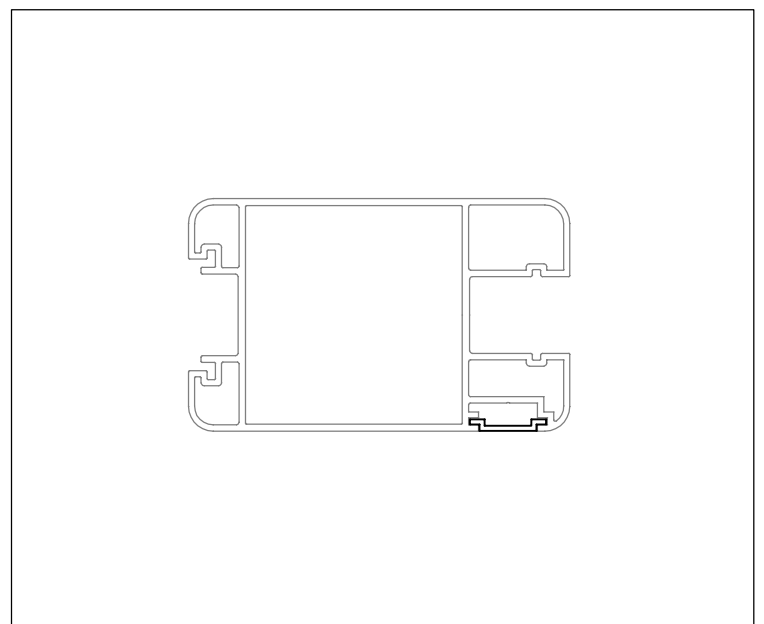
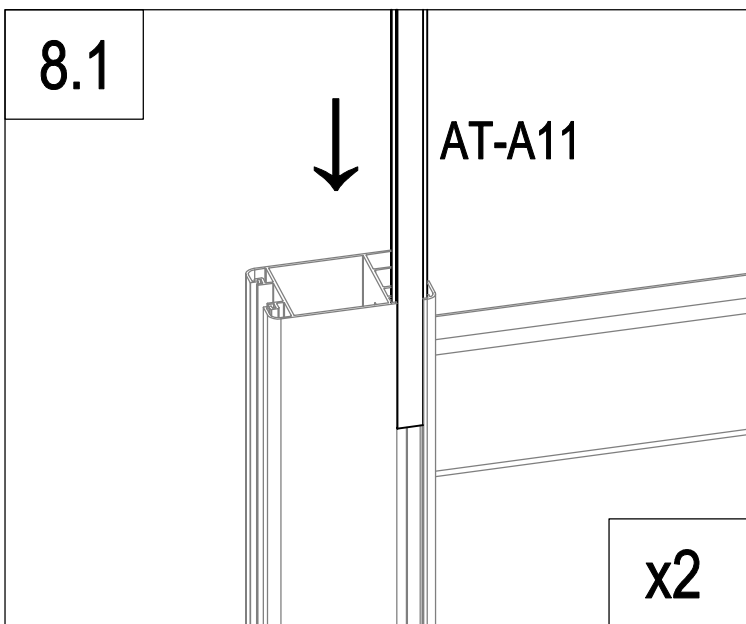
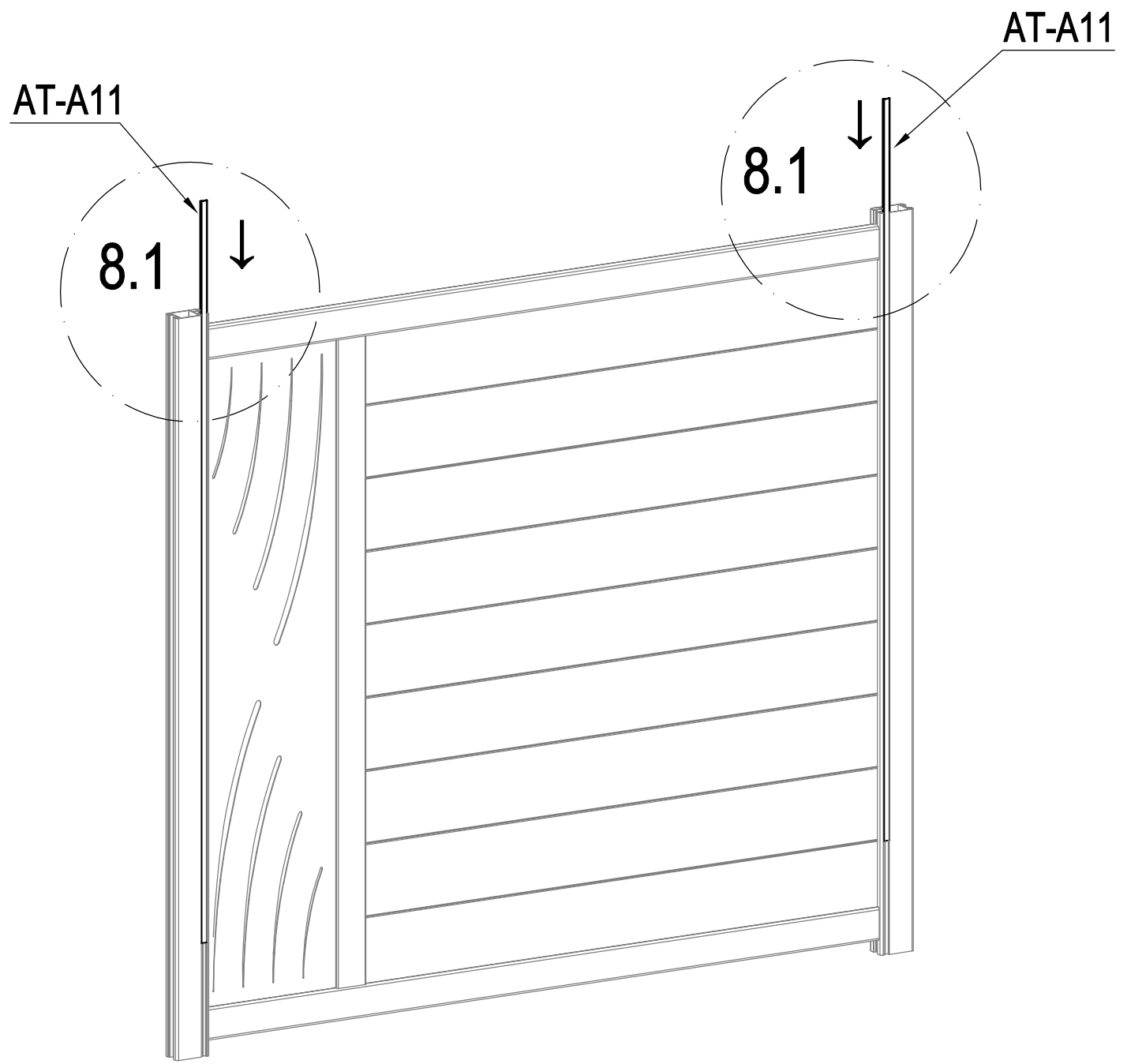


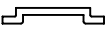
A=B



	AT-D36	31
	AT-D37	4

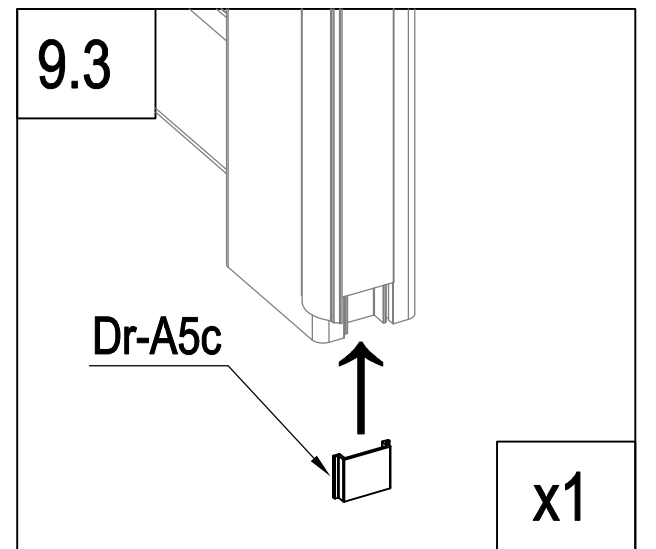
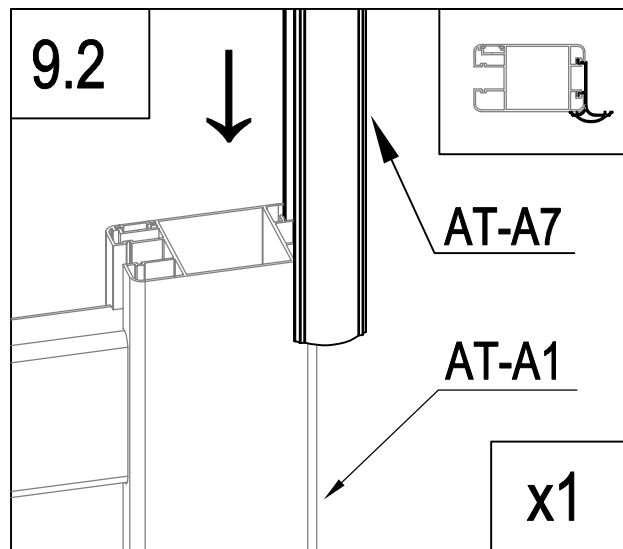
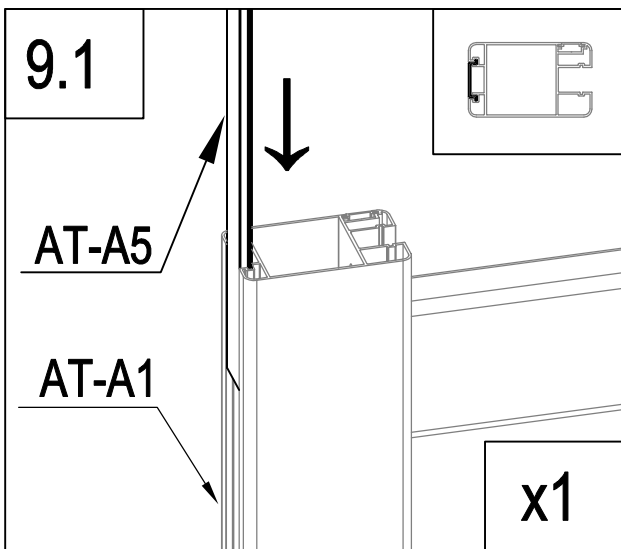
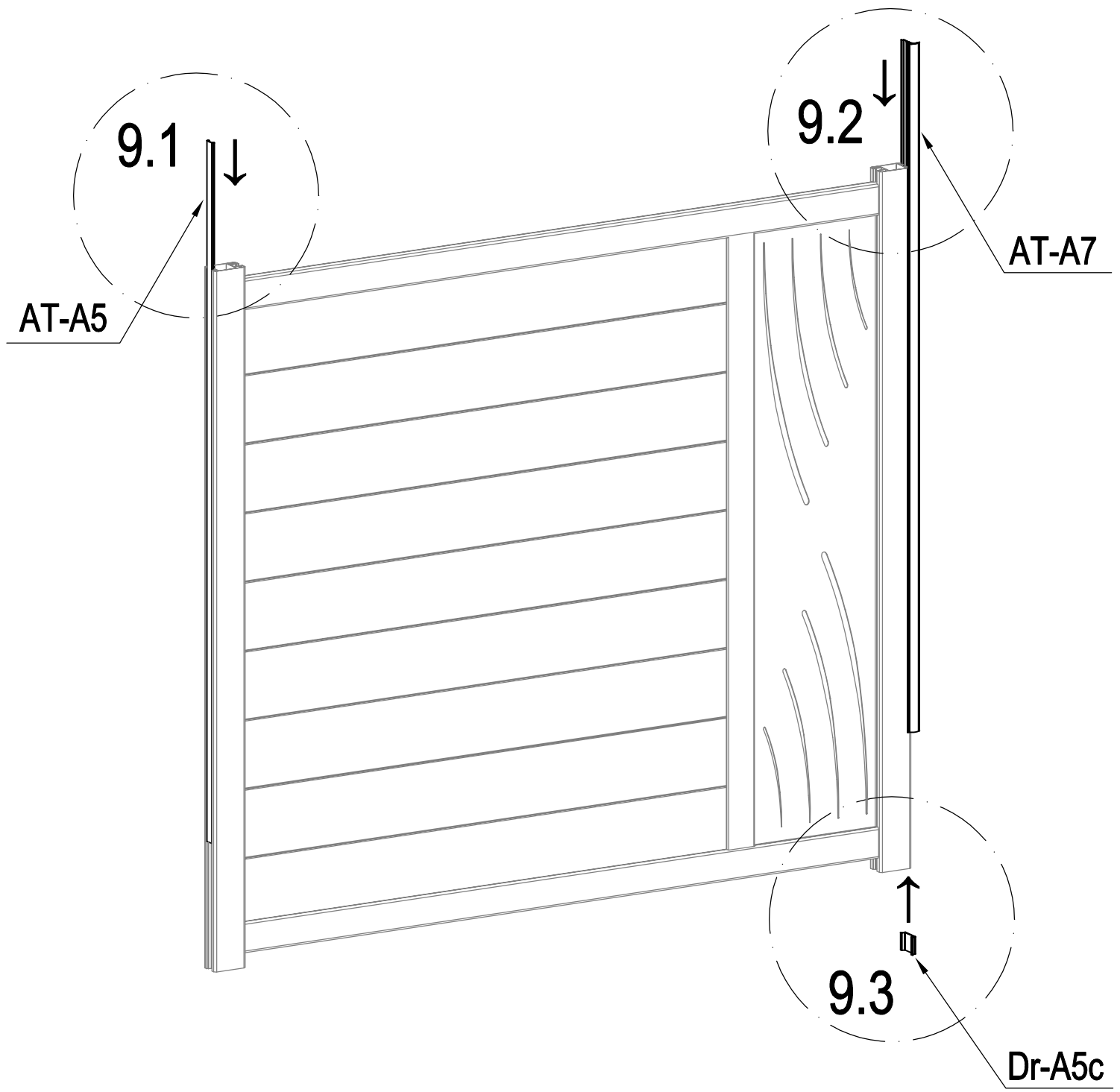
A


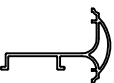


	AT-A11	2
---	--------	---

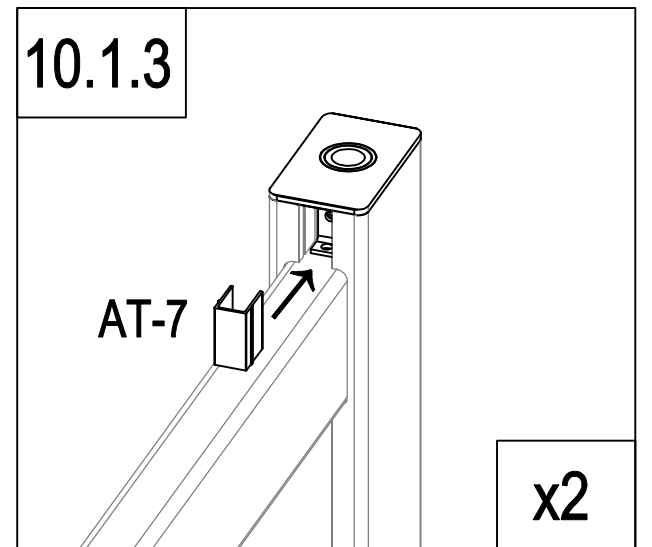
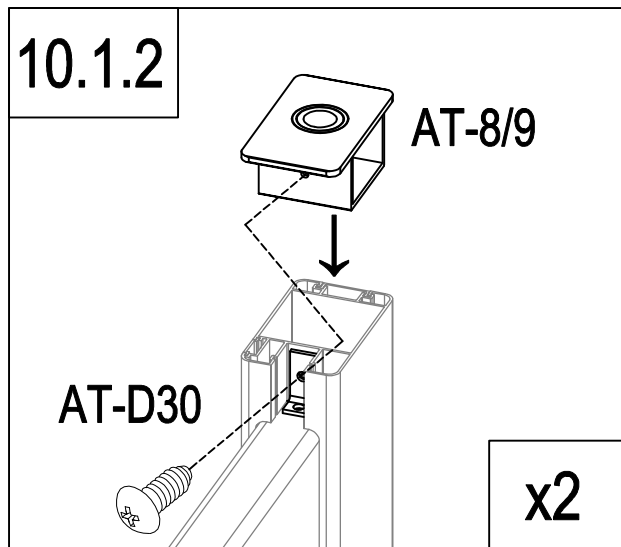
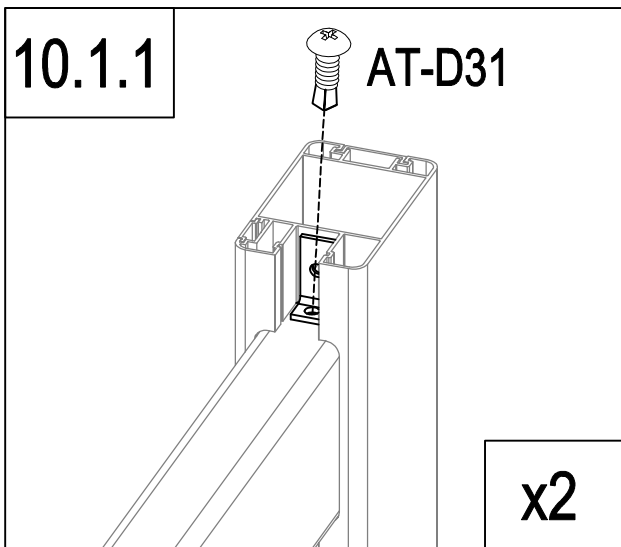
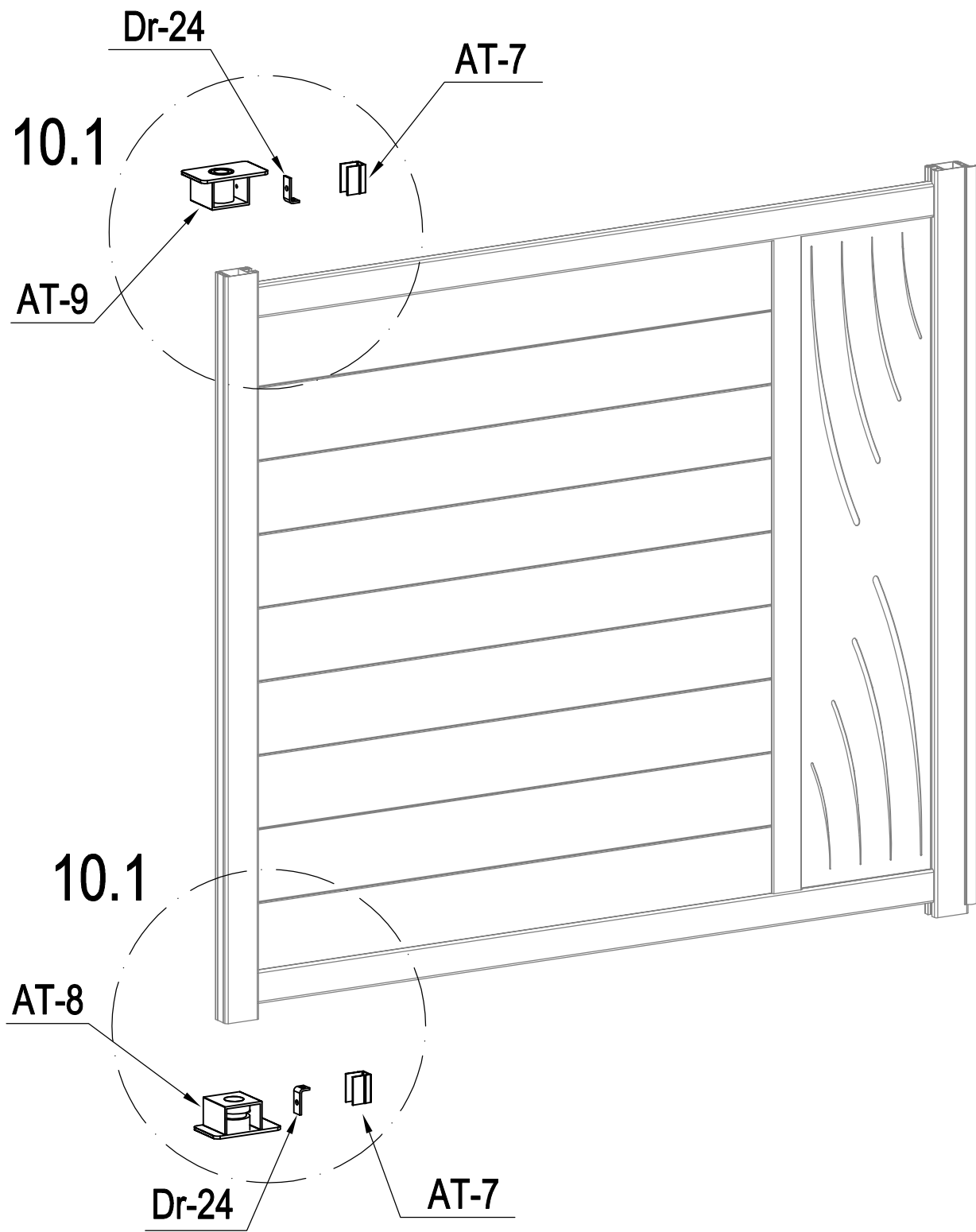
A

180°



	AT-A5	1
	Dr-A5c	1
	AT-A7	1

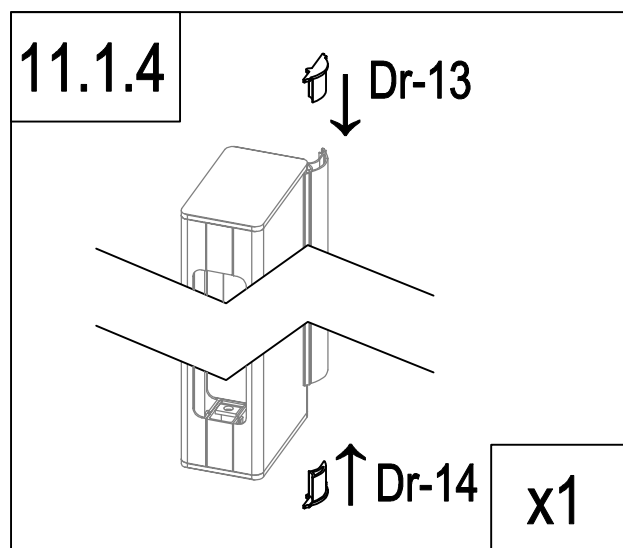
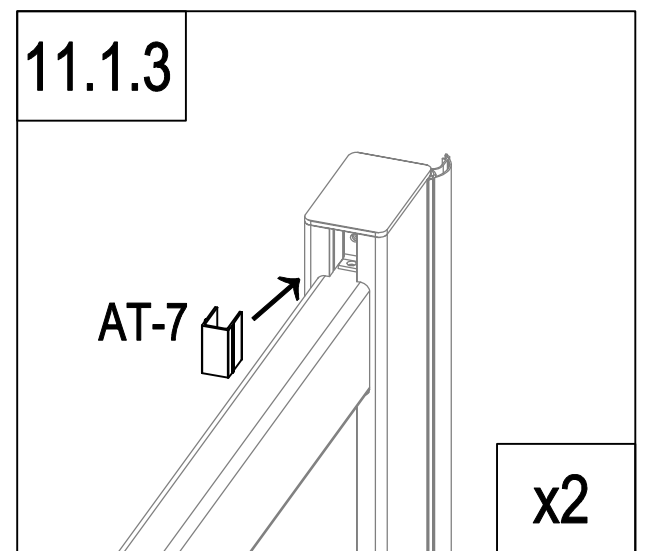
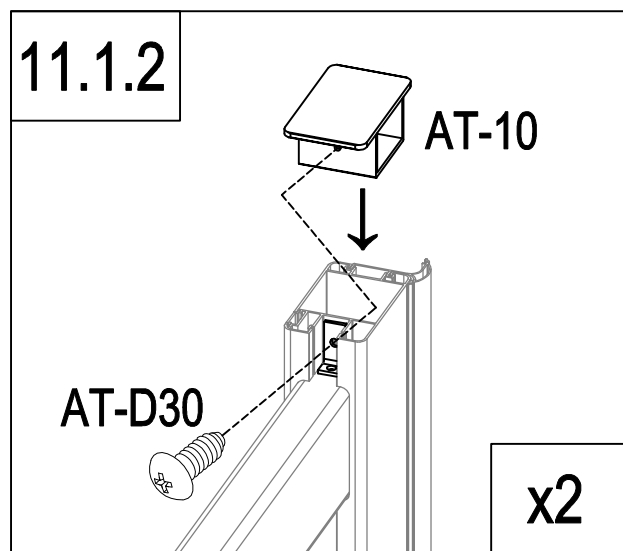
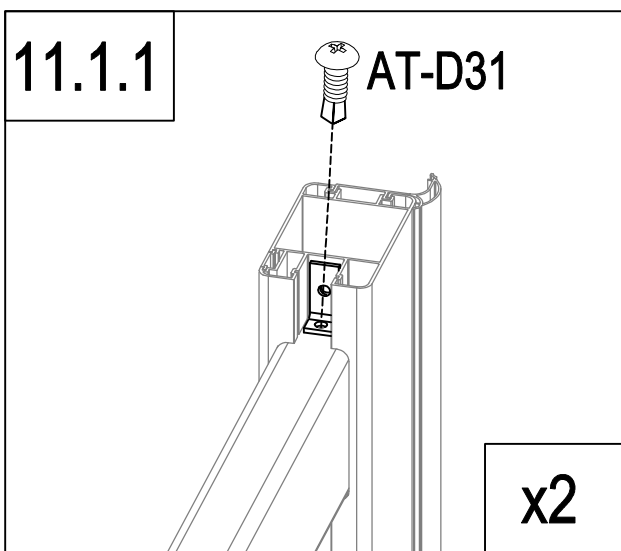
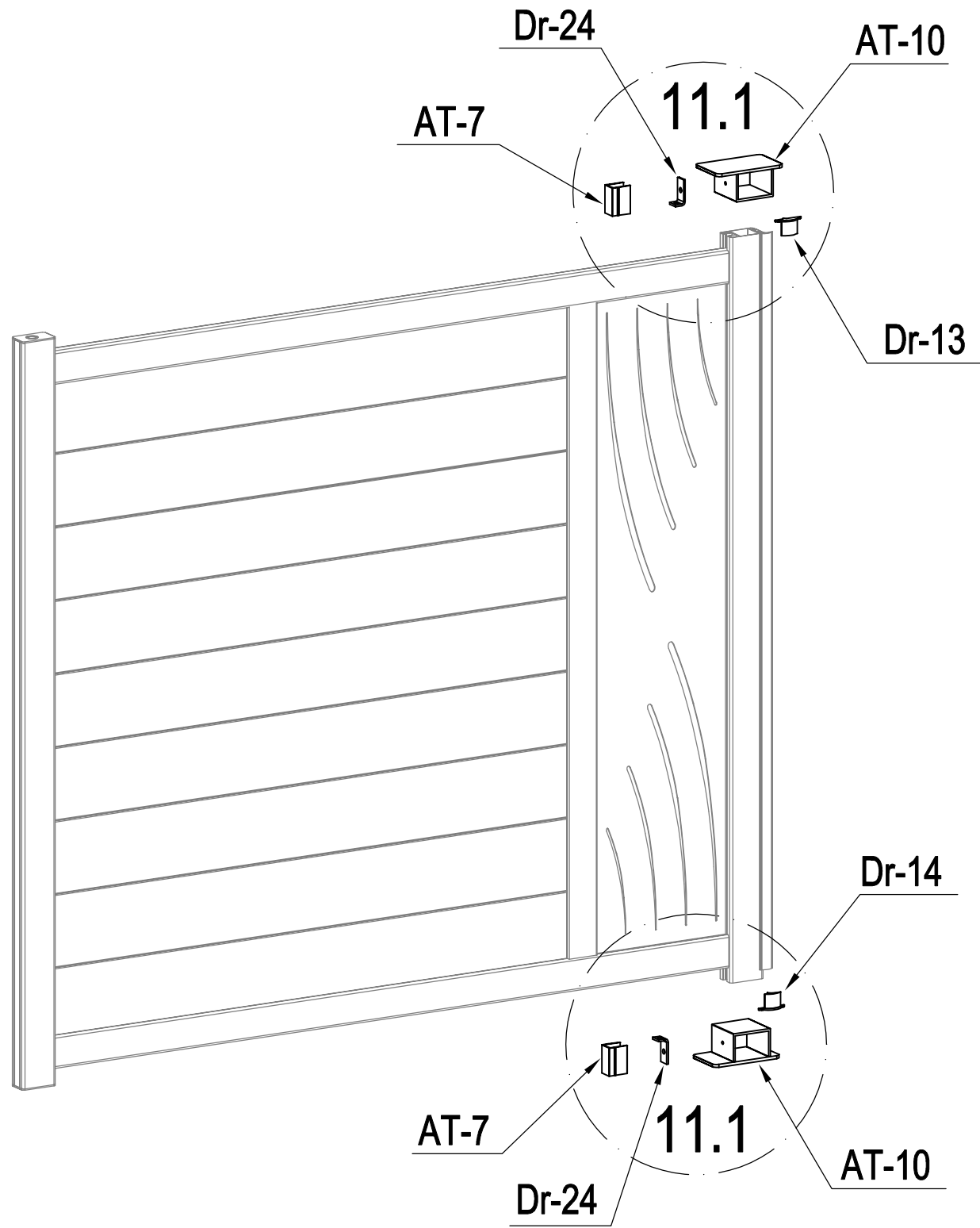
A



	AT-8	1
	AT-9	1
	Dr-24	2

	AT-7	2
	AT-D30	2
	AT-D31	2

A

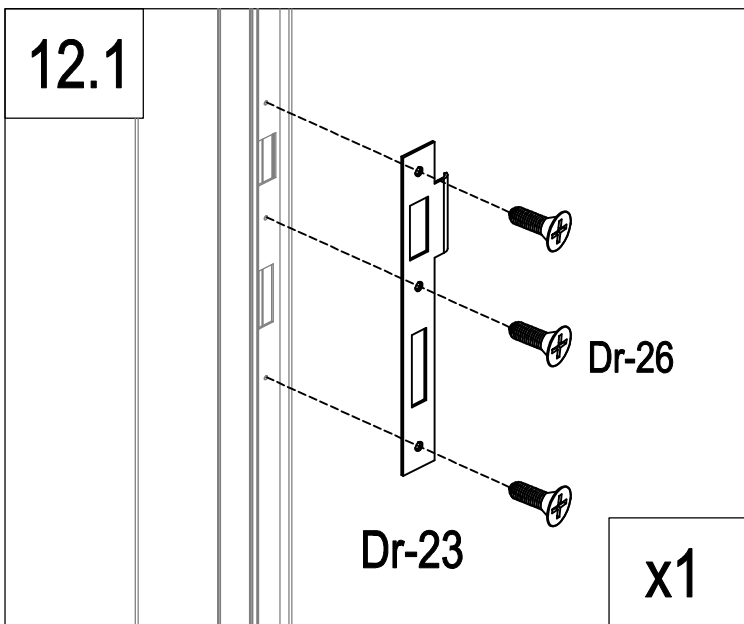
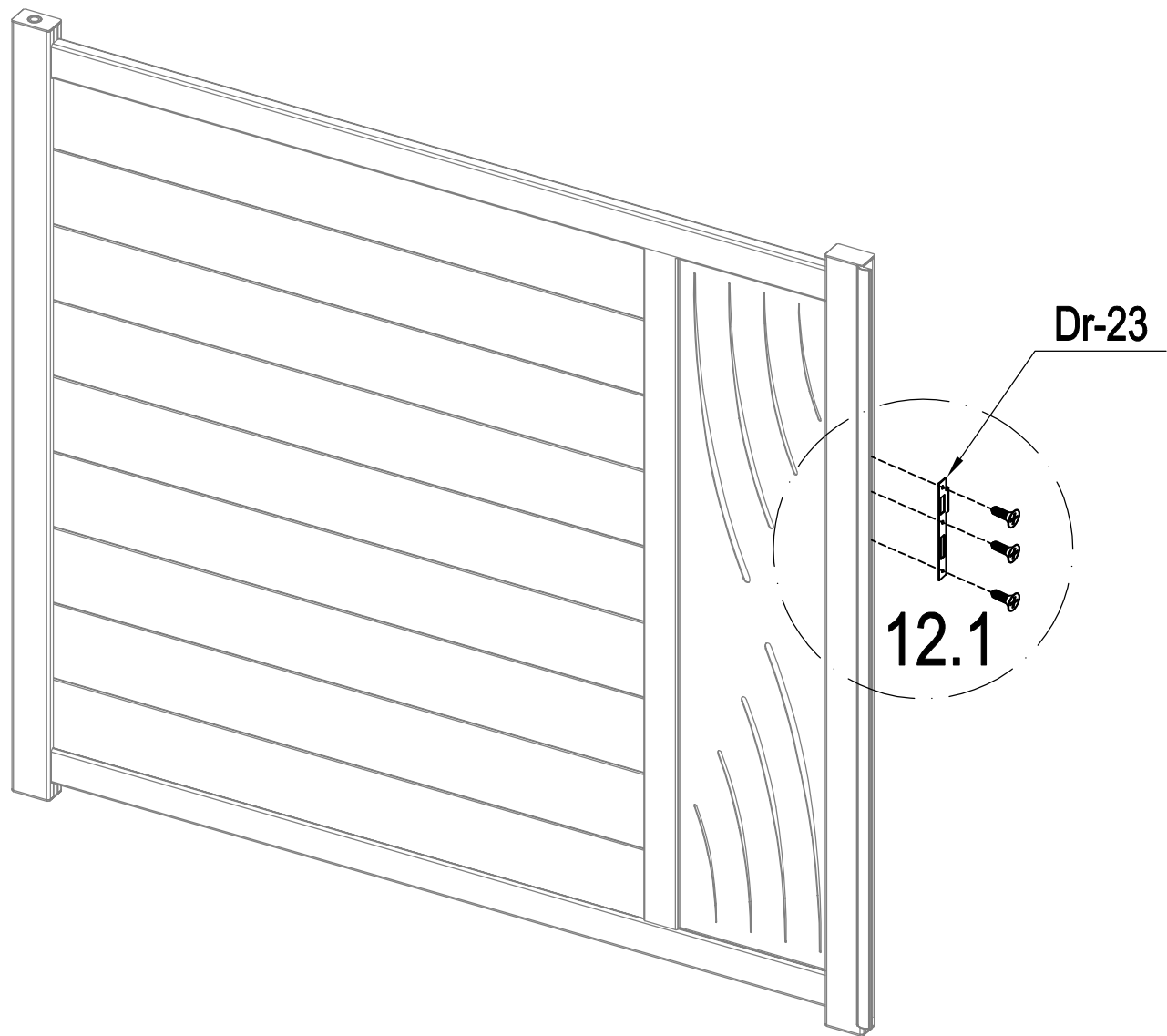




	AT-10	2
	Dr-24	2
	AT-7	2
	Dr-13	1

	DR-14	1
	AT-D30	2
	AT-D31	2

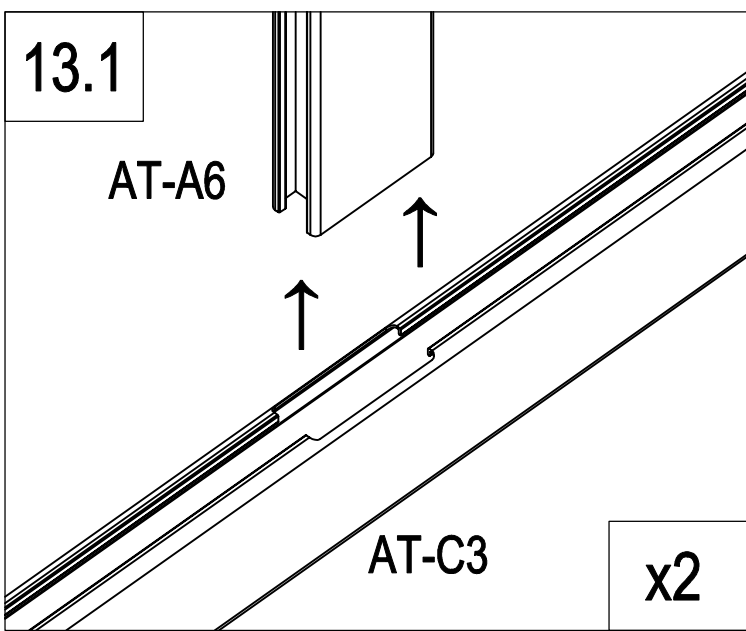
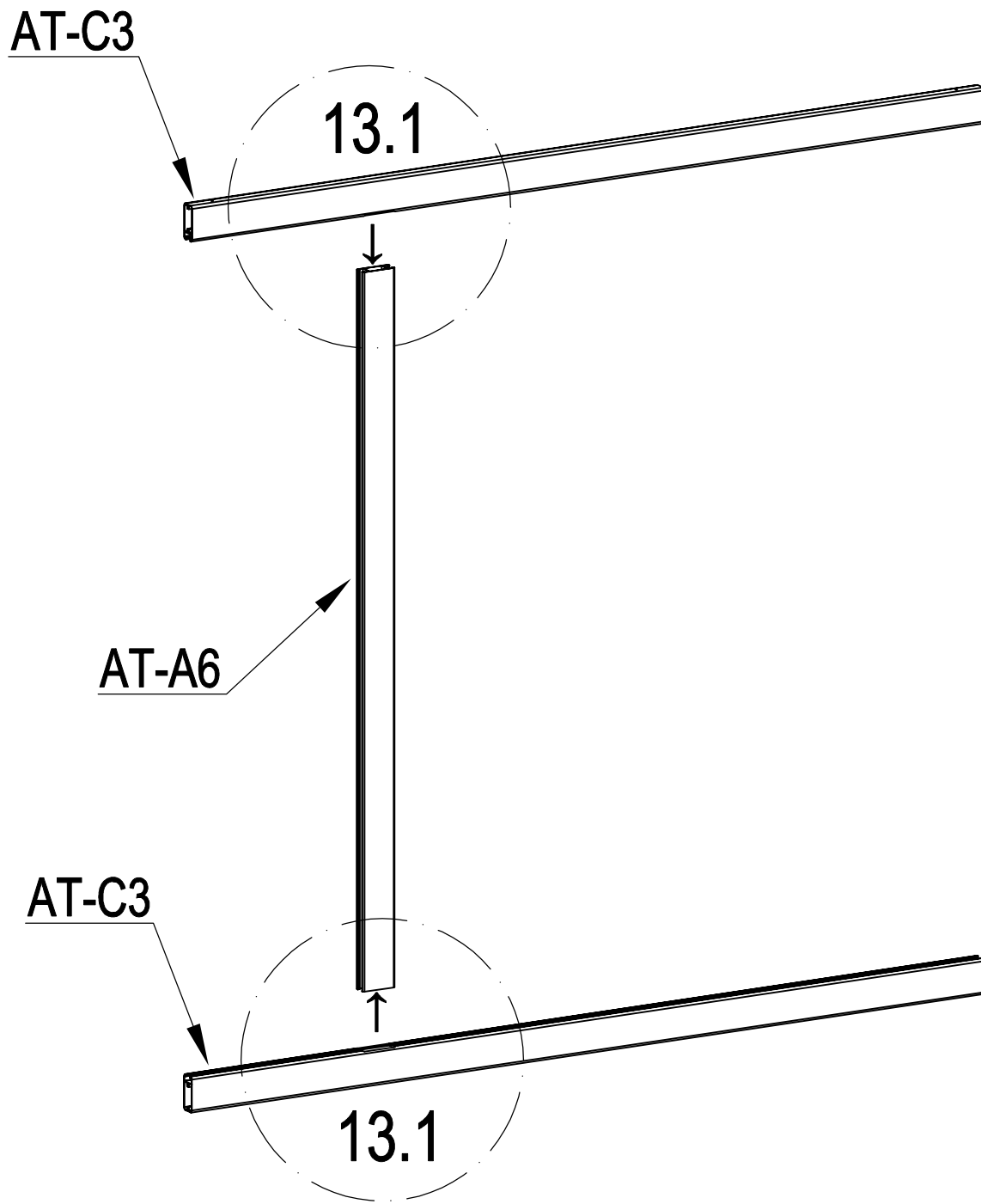
11


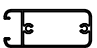
A



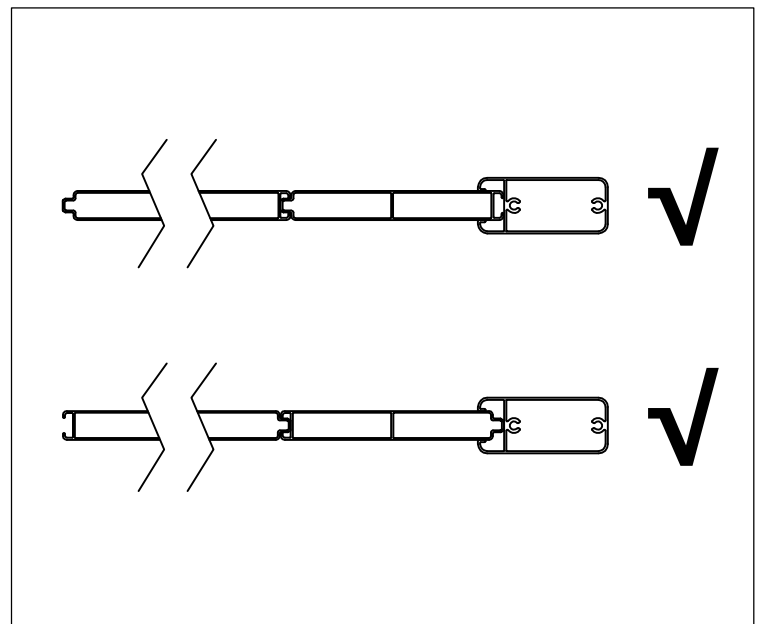
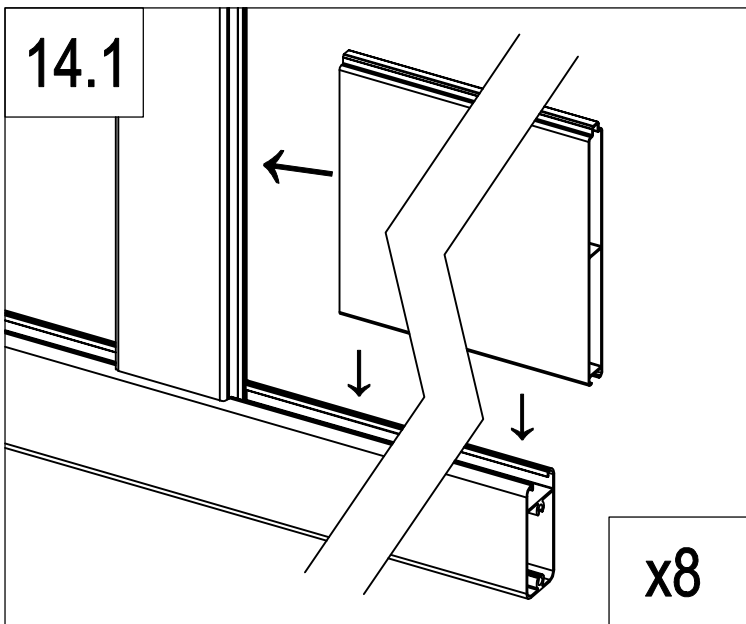
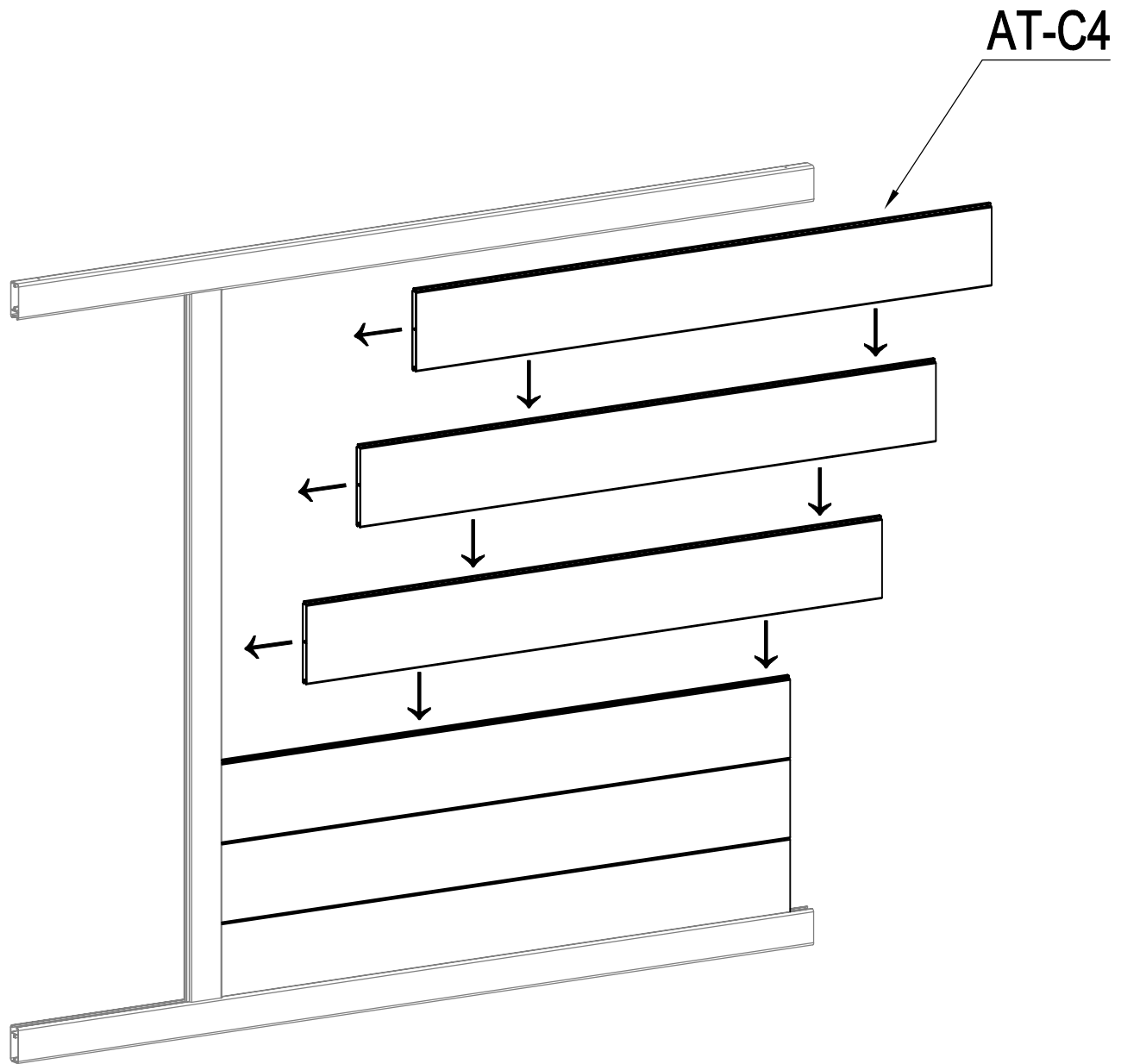
	Dr-23	1
	Dr-26	3

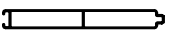
A



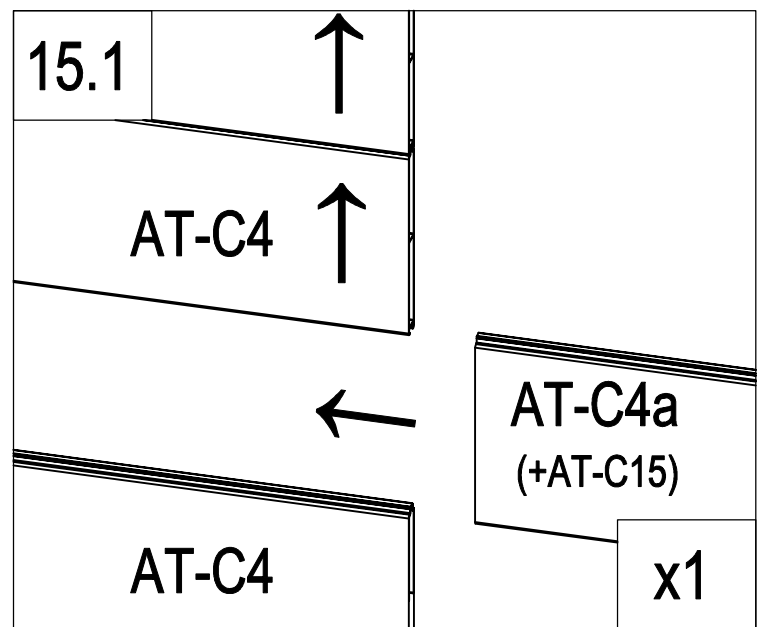
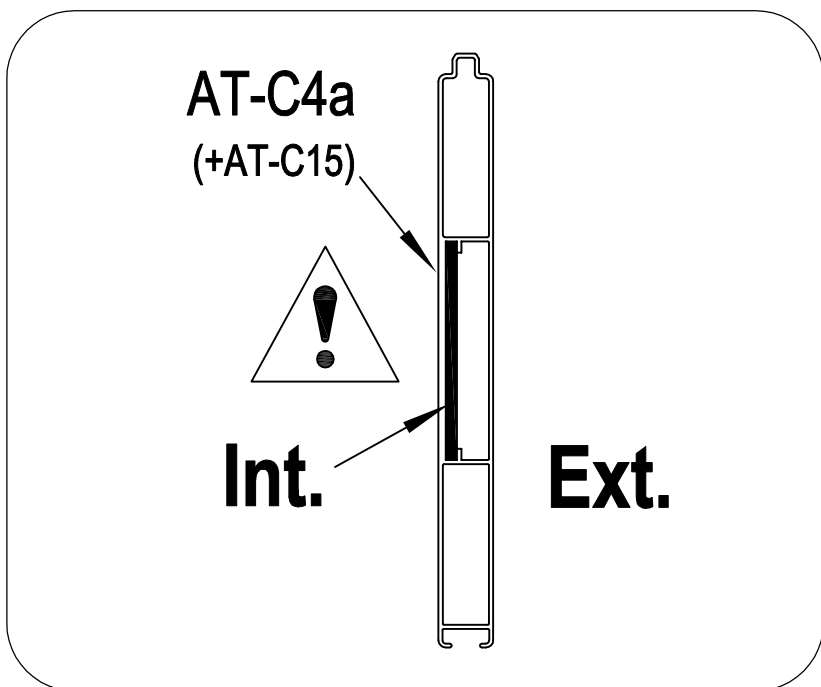
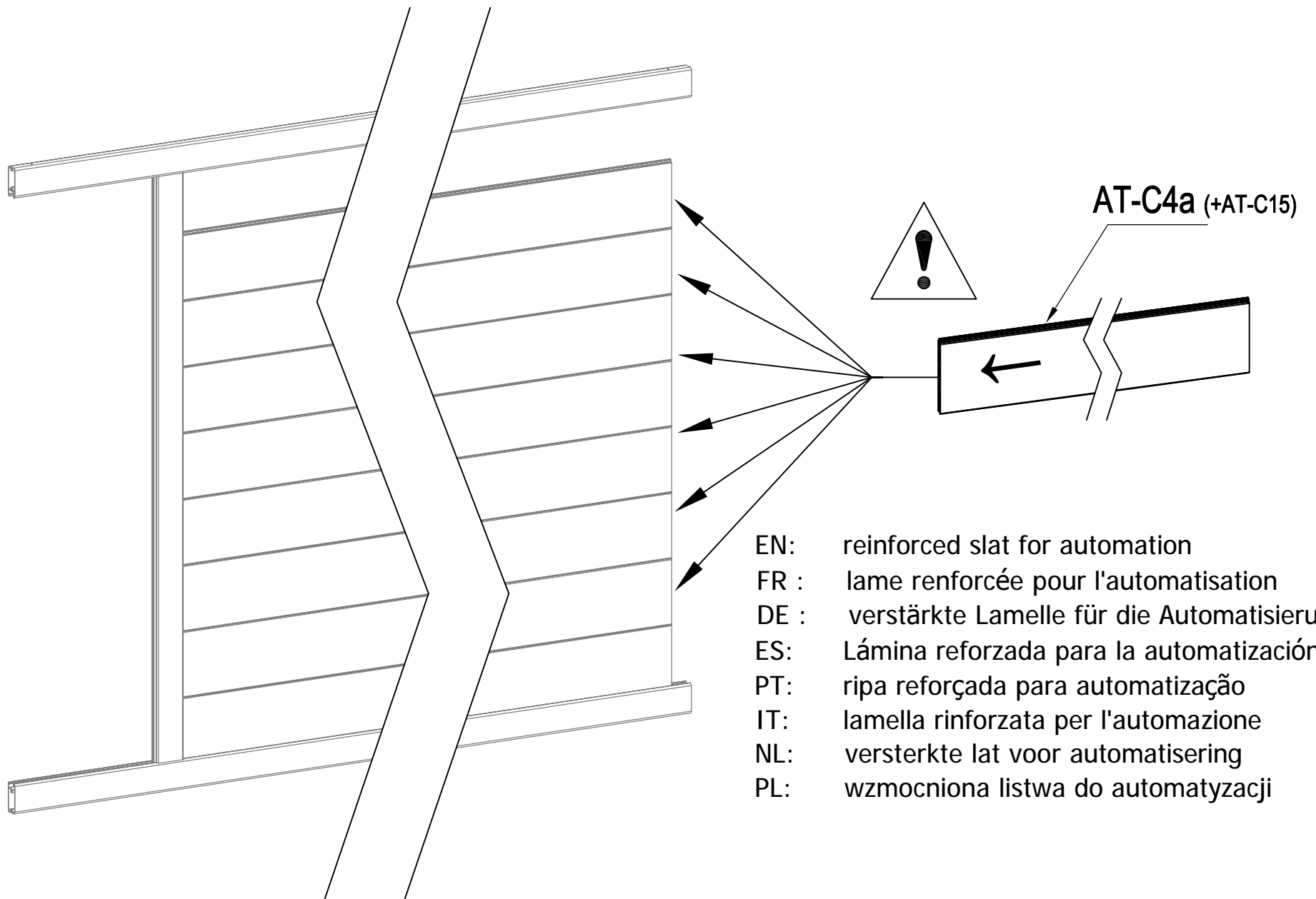
	AT-A6	1
	AT-C3	2


A



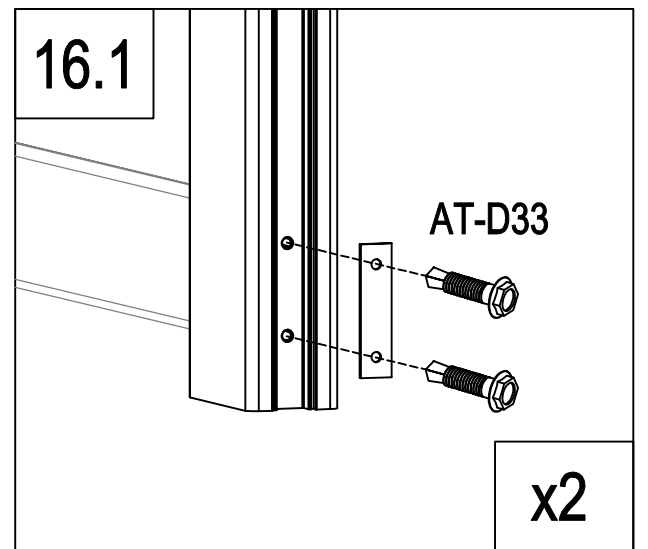
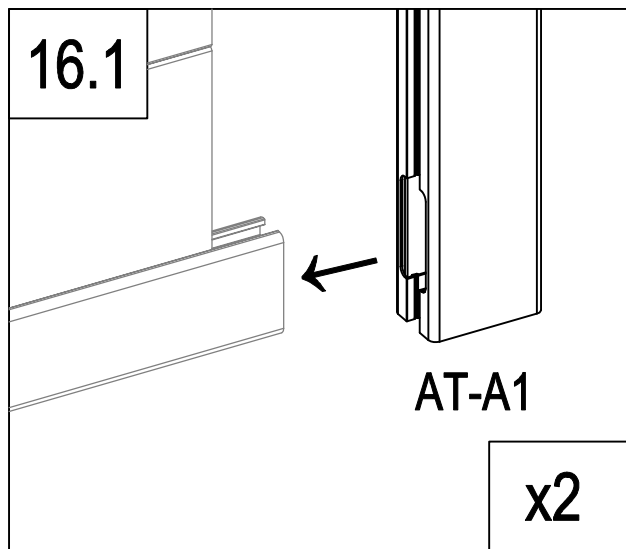
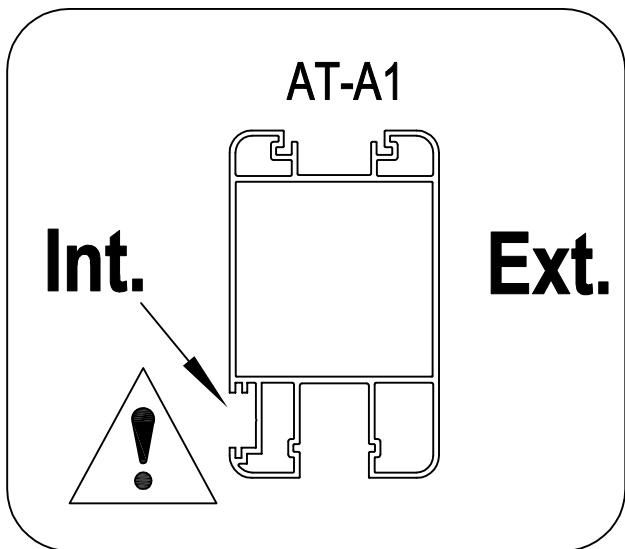
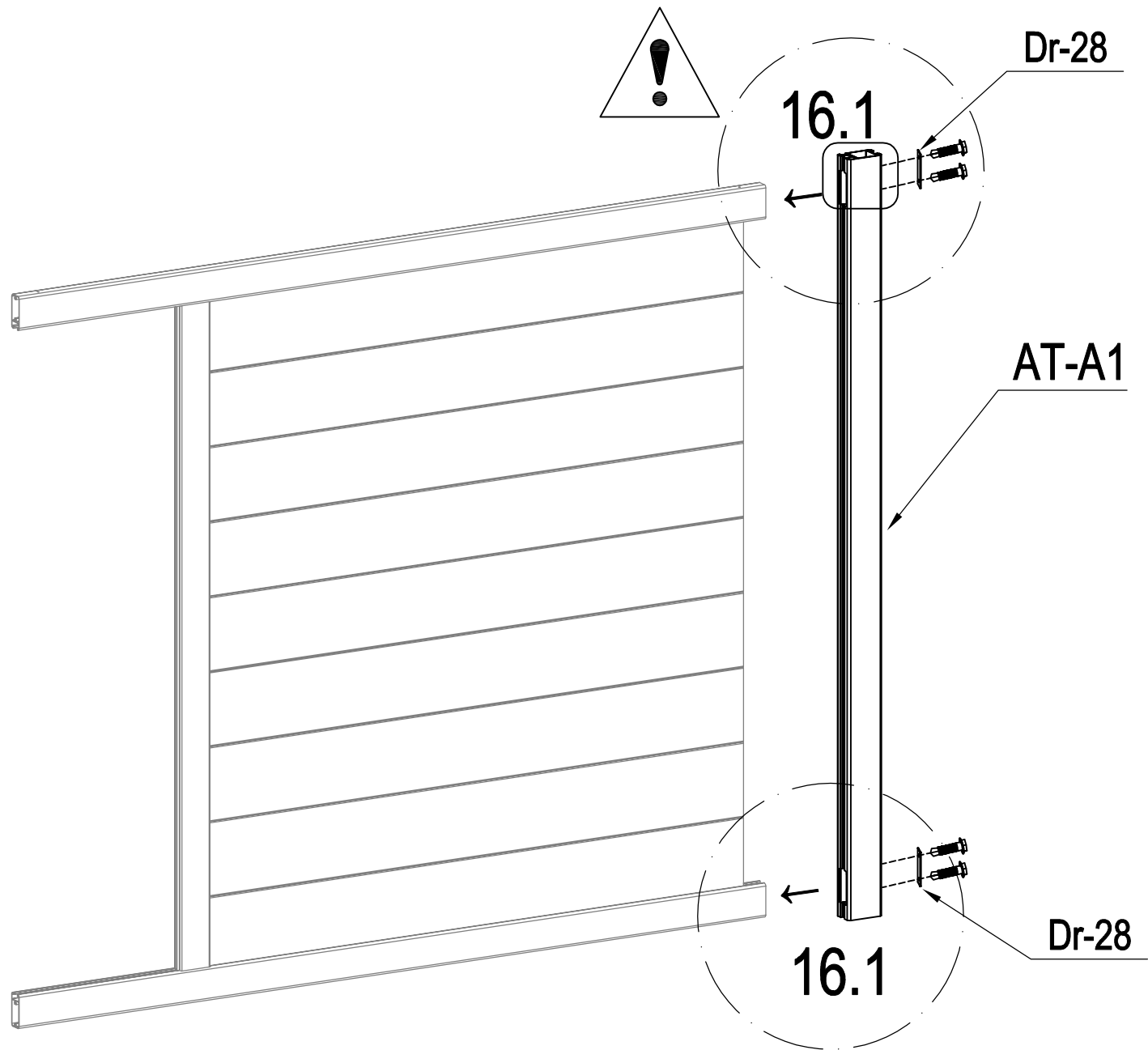
	AT-C4	8
---	-------	---

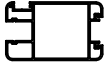


A



	AT-C4a (+AT-C15)	1
---	------------------	---

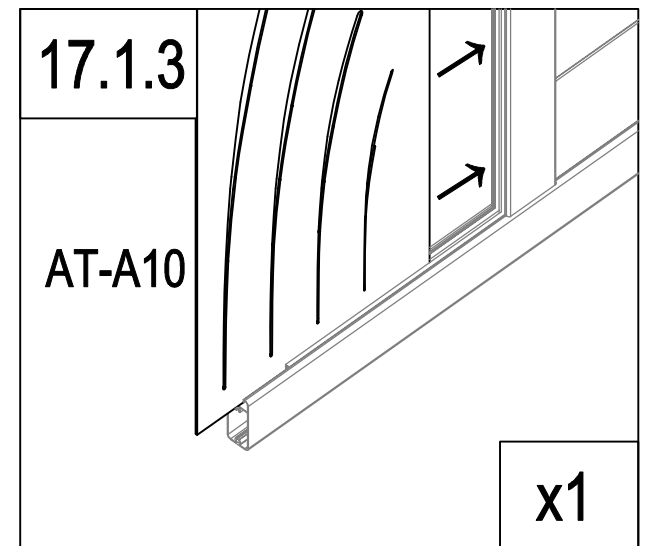
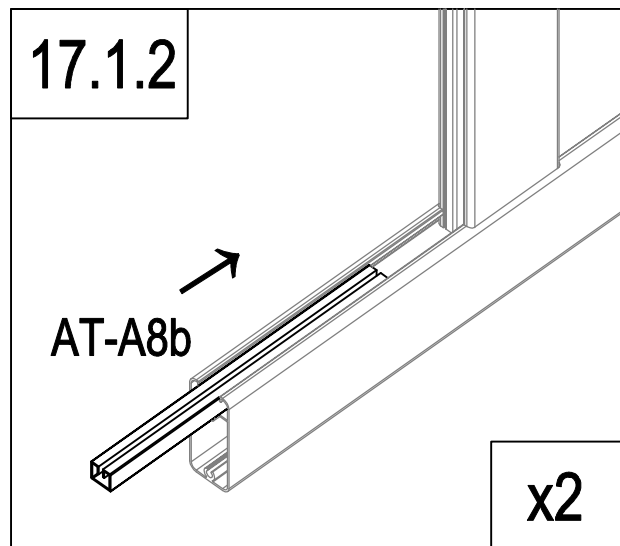
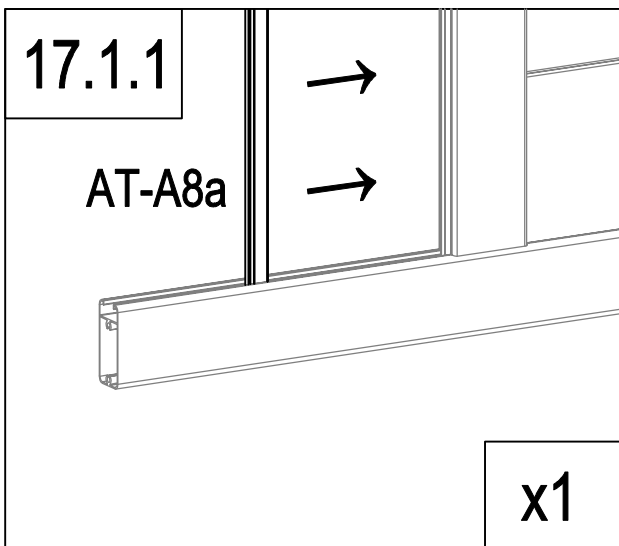
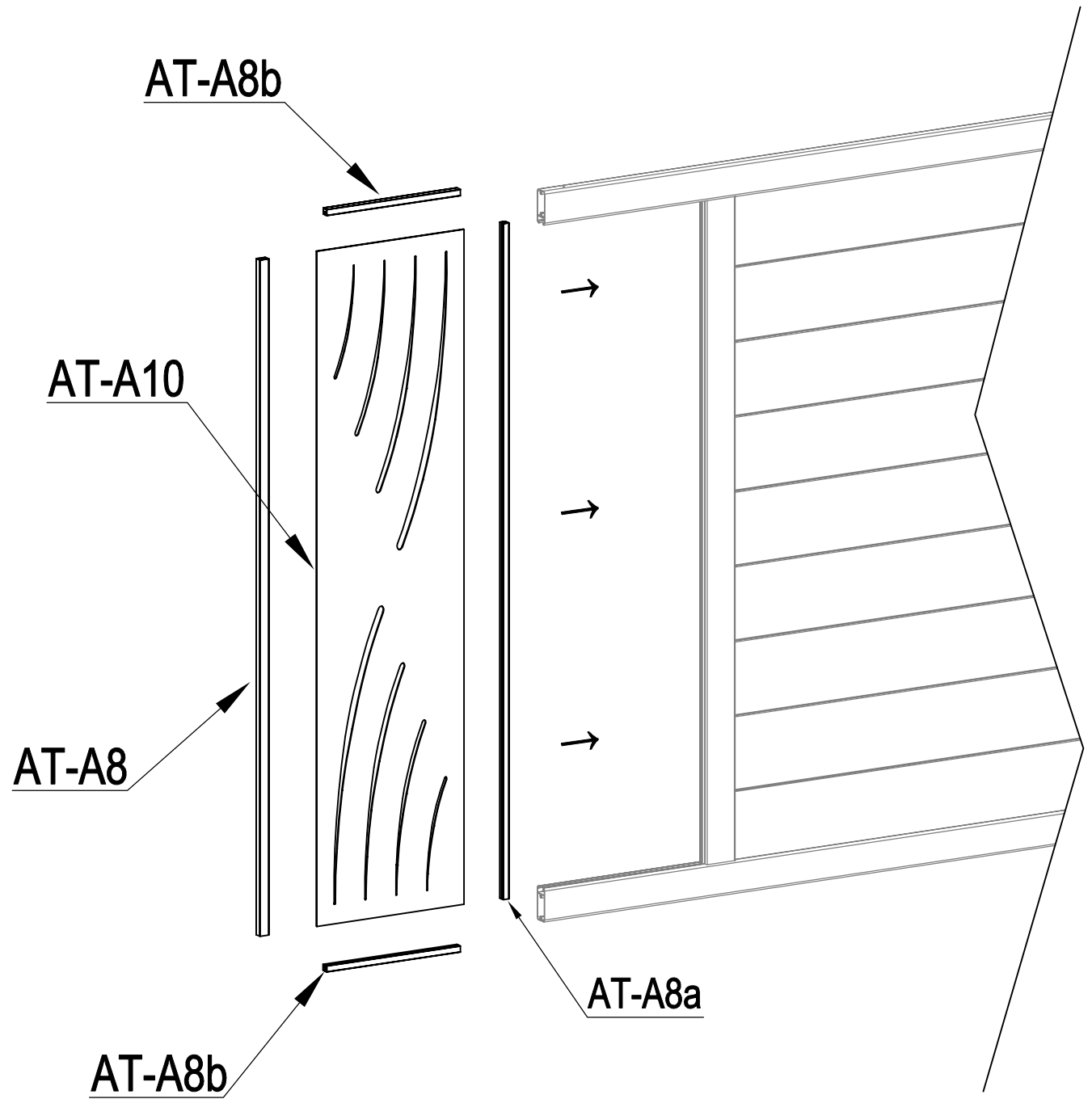
A



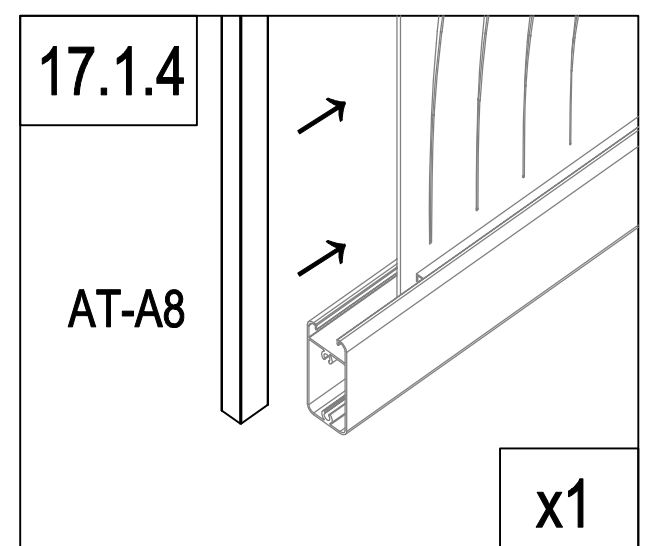
	AT-A1	1
	Dr-28	2
	AT-D33	4



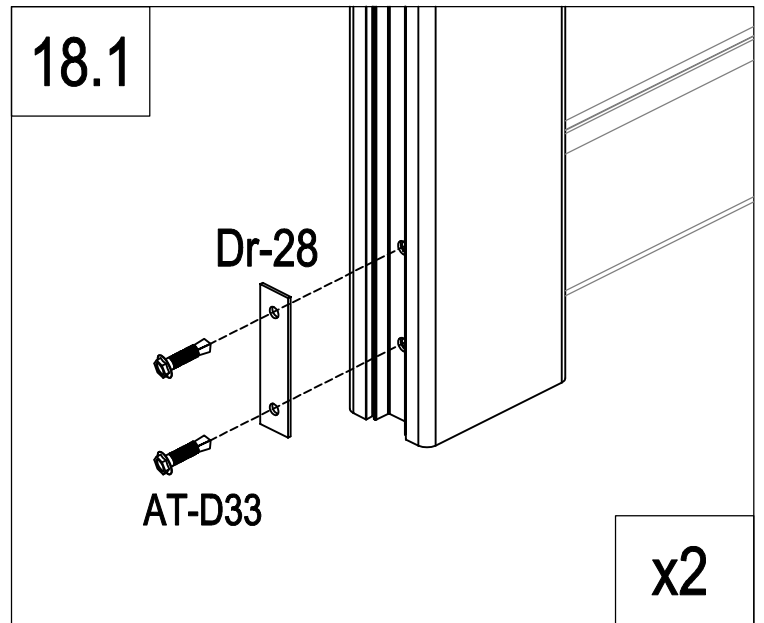
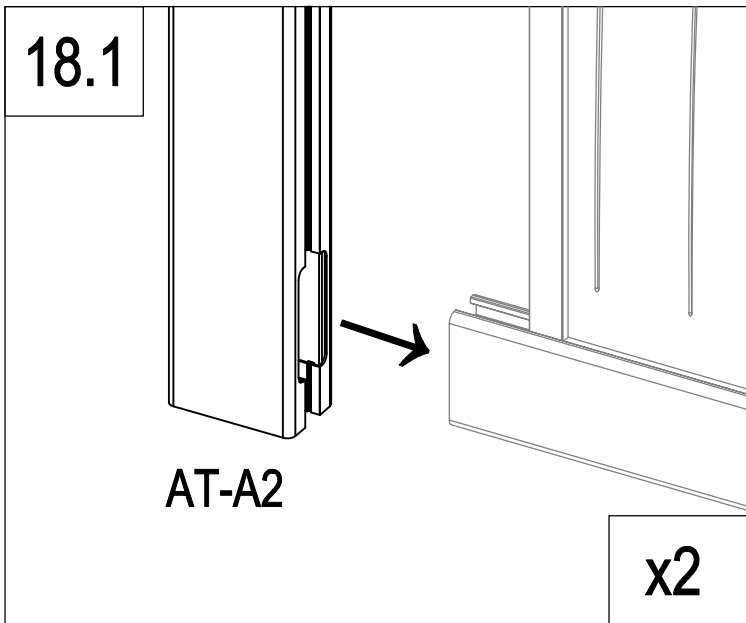
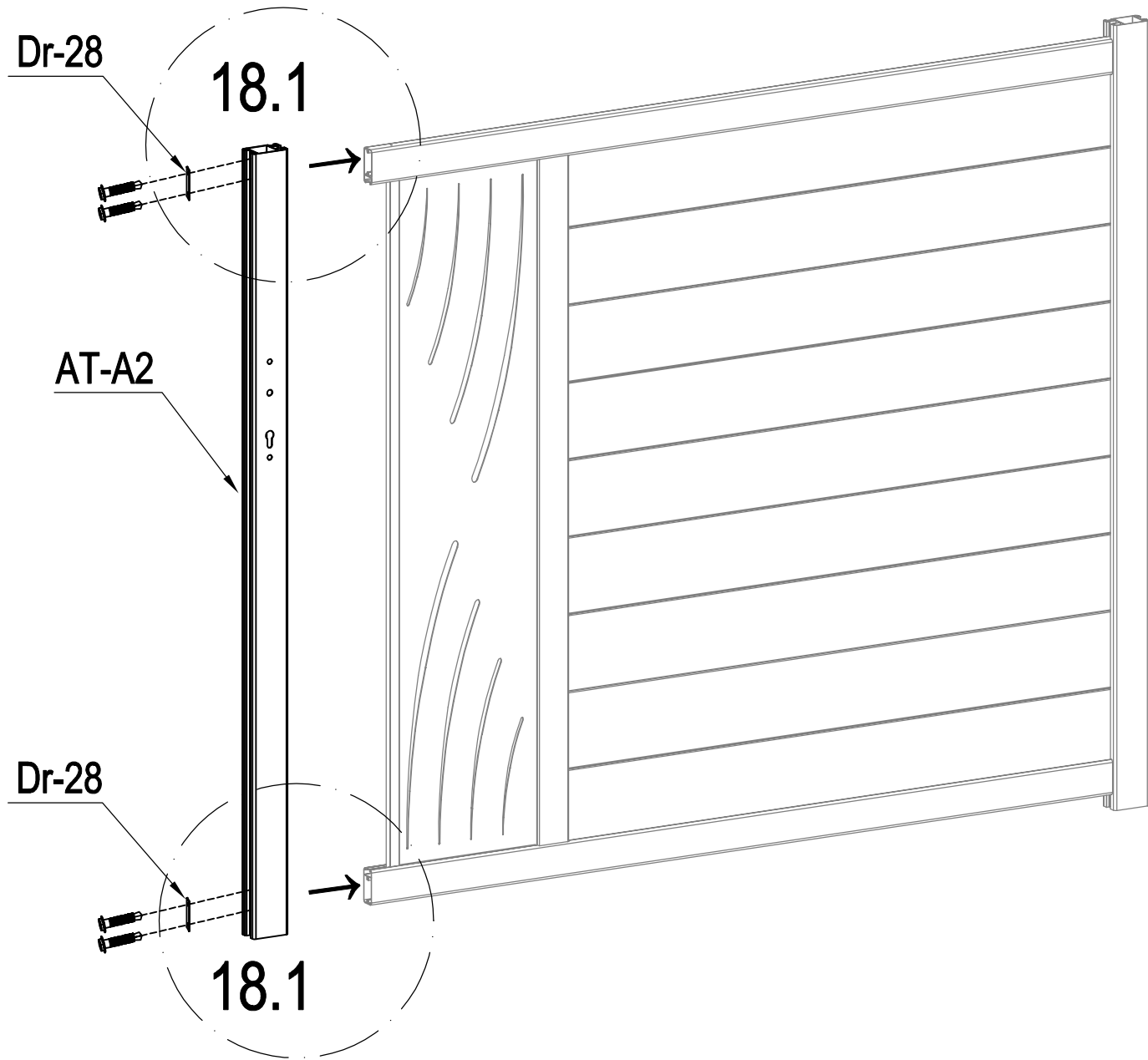
EN :you can flip and switch the direction of this plate to personalize your gate
 FR: vous pouvez retourner et changer la direction de cette plaque pour personnaliser votre portail
 DE: Sie können dieses Schild umdrehen und die Richtung wechseln, um Ihr Tor zu personalisieren.
 ES: puedes girar y cambiar la dirección de esta placa para personalizar tu puerta
 PT: pode virar e mudar a direção desta placa para personalizar o seu portão
 IT: potete capovolgere e cambiare la direzione di questa piastra per personalizzare il vostro cancello
 NL: u kunt de richting van deze plaat omdraaien en veranderen om uw poort te verpersoonlijken...
 PL: można obrócić i przełączyć kierunek tej płyty, aby spersonalizować bramę.

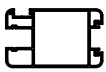




	AT-A8a	1
	AT-A8b	2
	AT-A10	1
	AT-A8	1

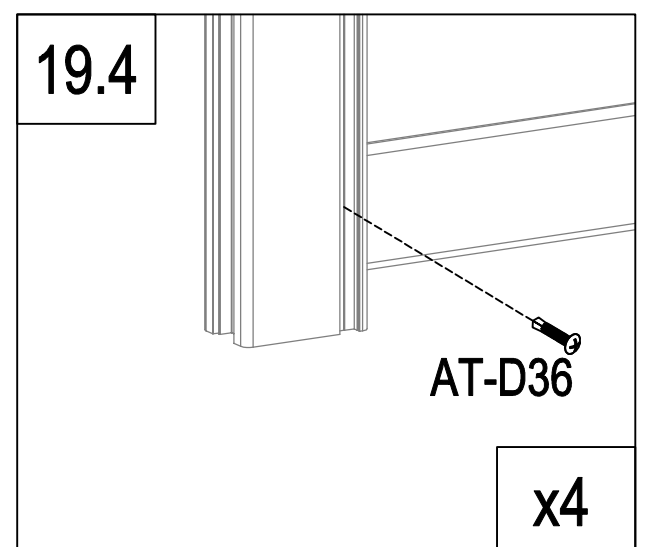
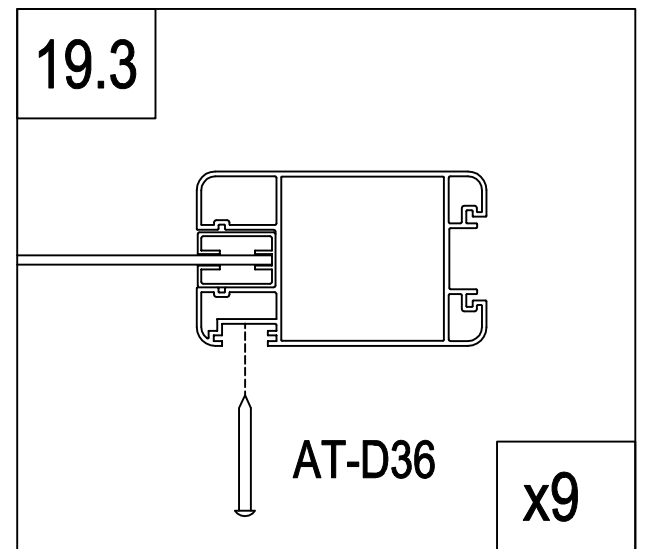
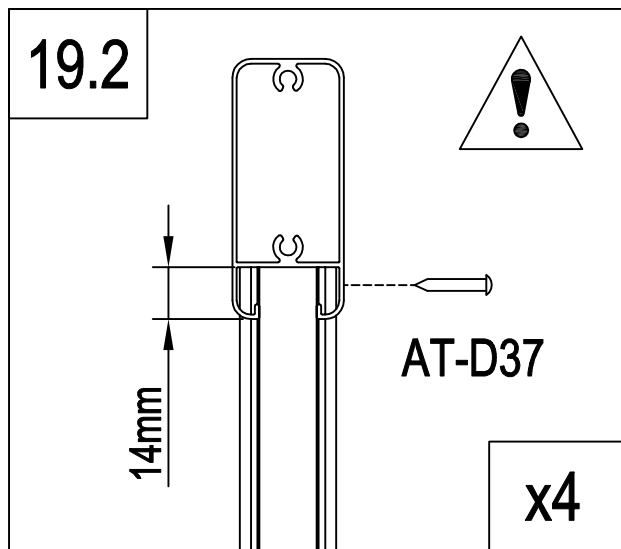
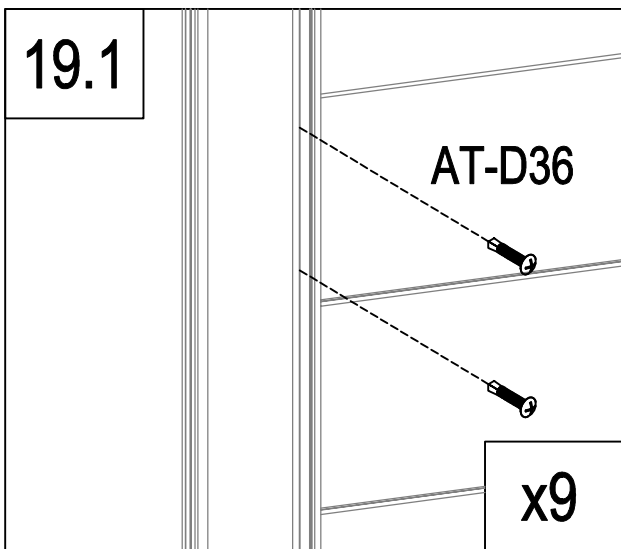
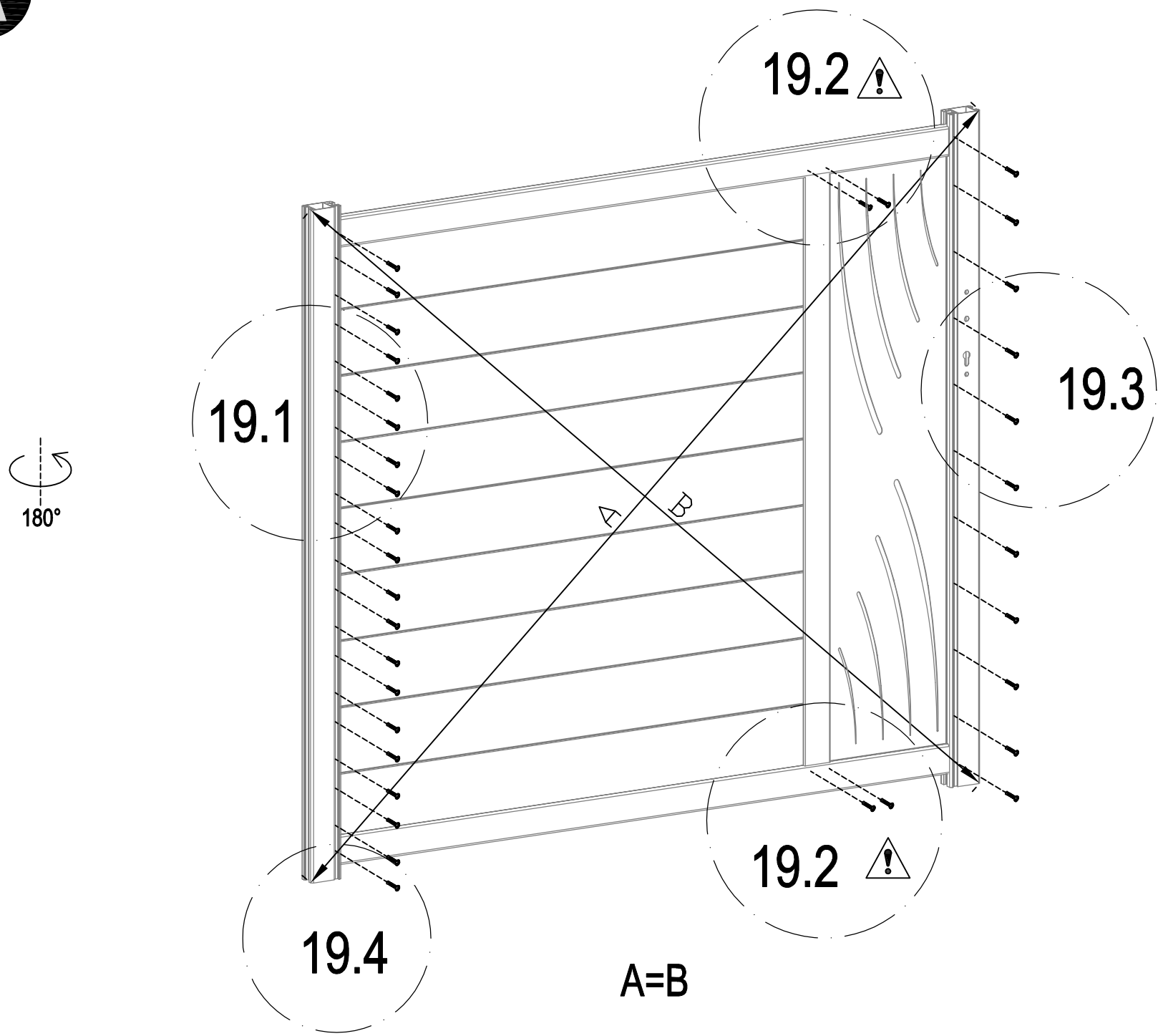


A



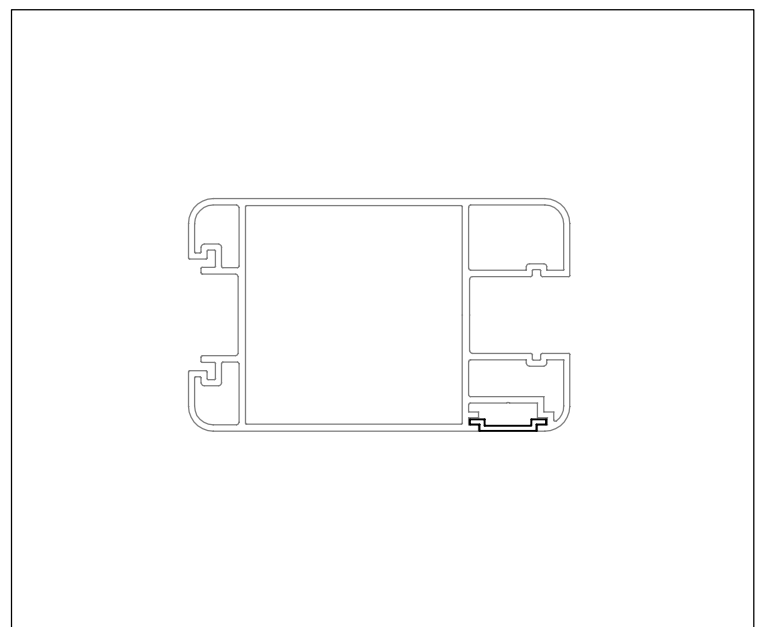
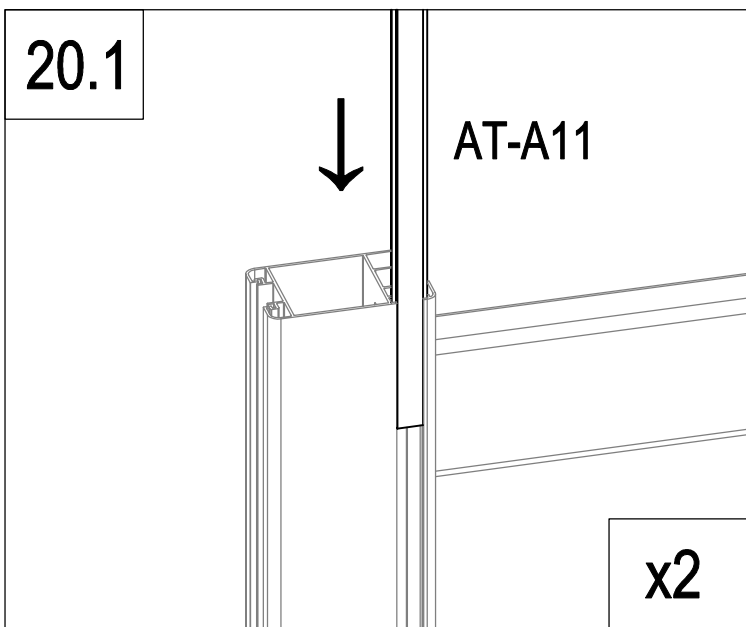
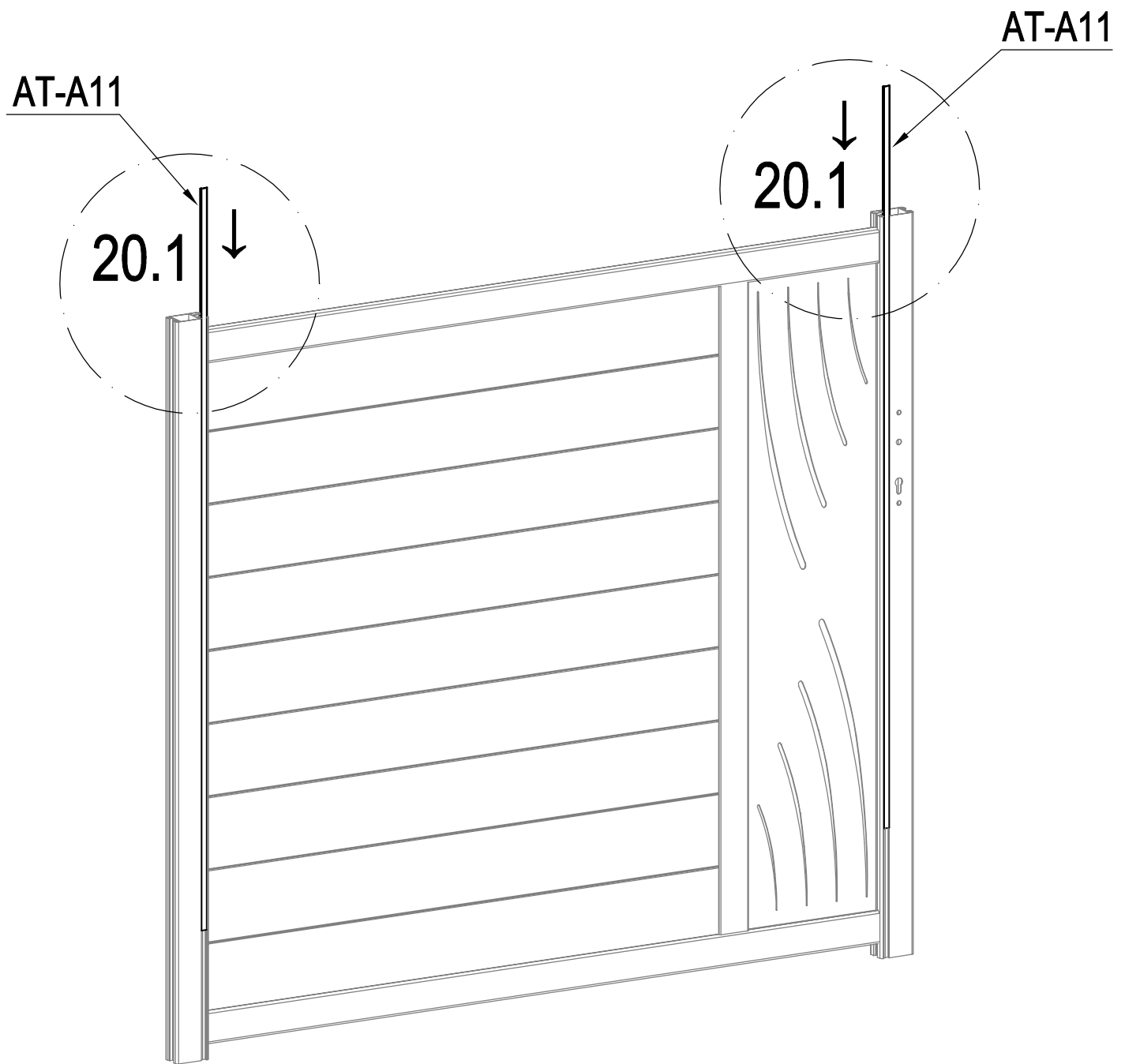
	AT-A2	1
	Dr-28	2
	AT-D33	4

A



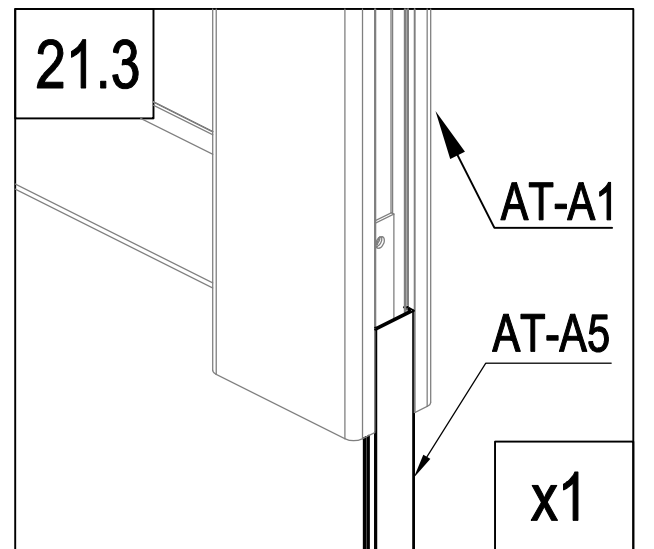
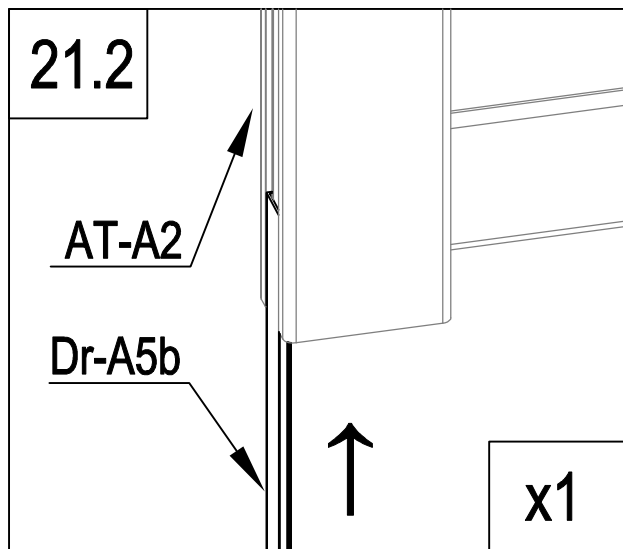
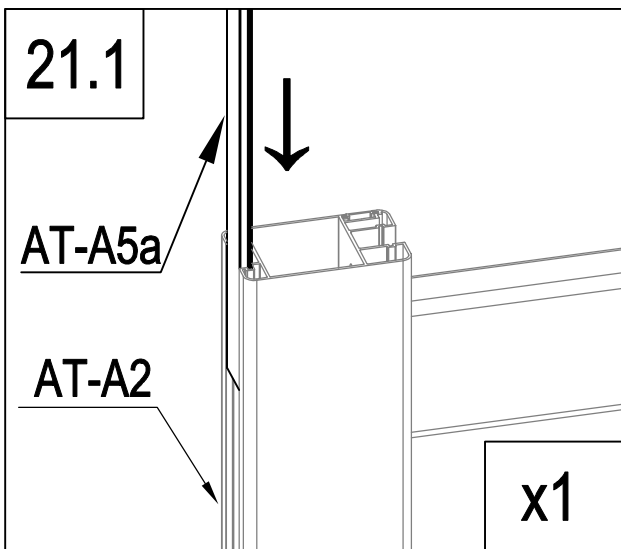
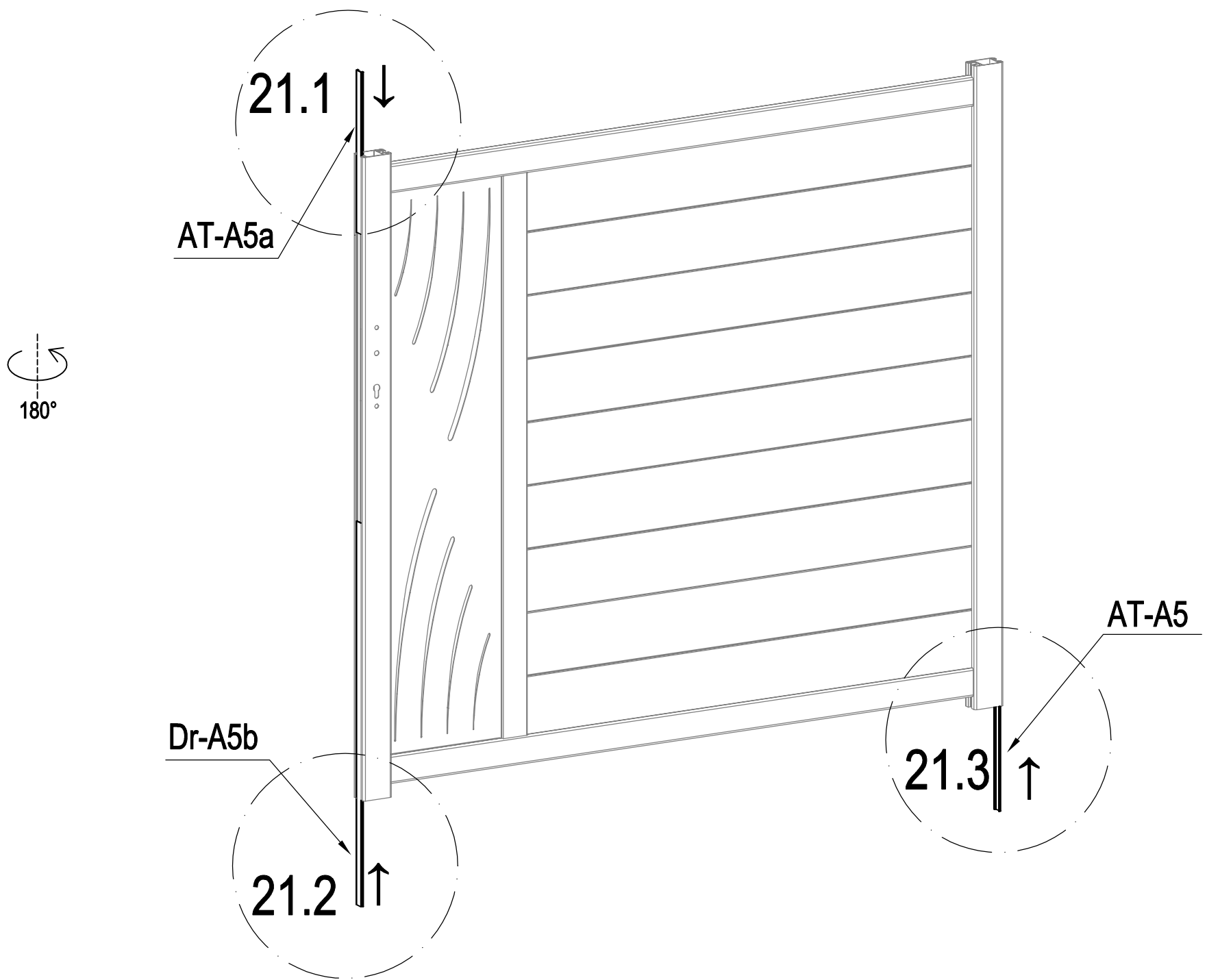
	AT-D36	31
	AT-D37	4

A

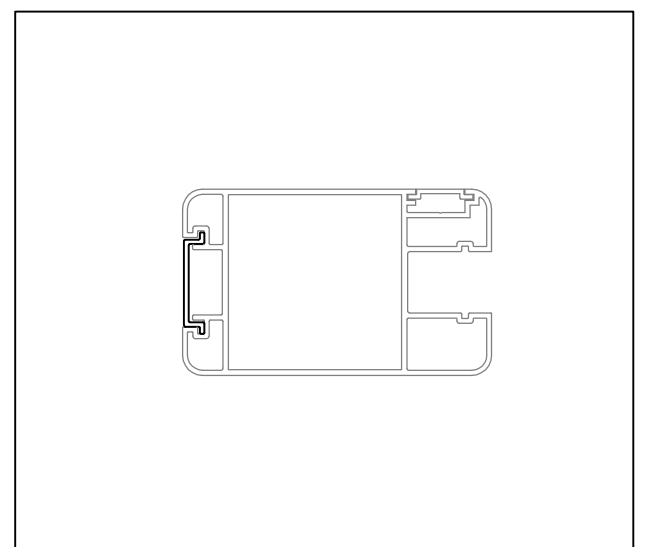


	AT-A11	2
---	--------	---

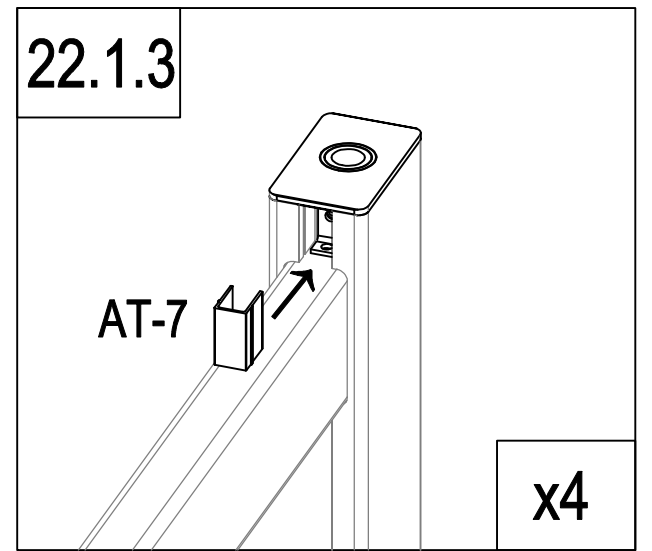
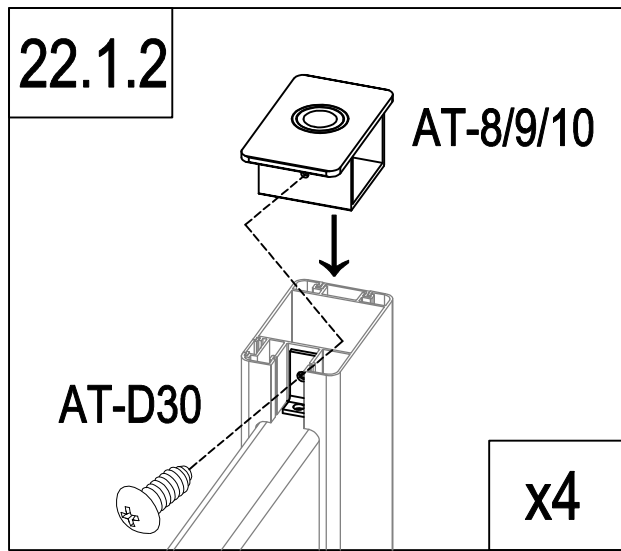
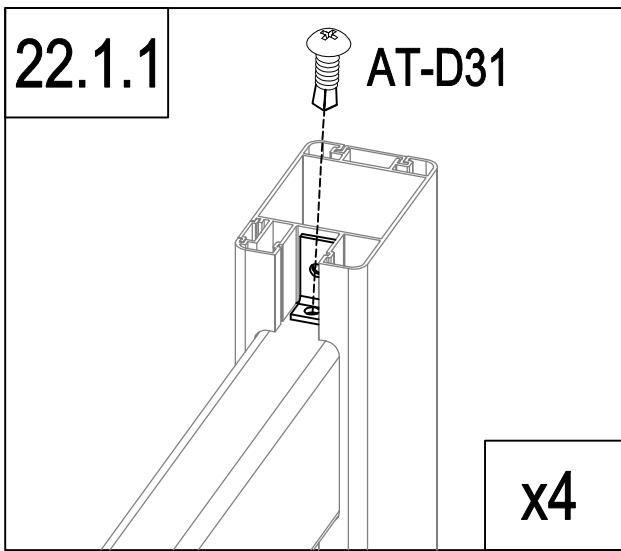
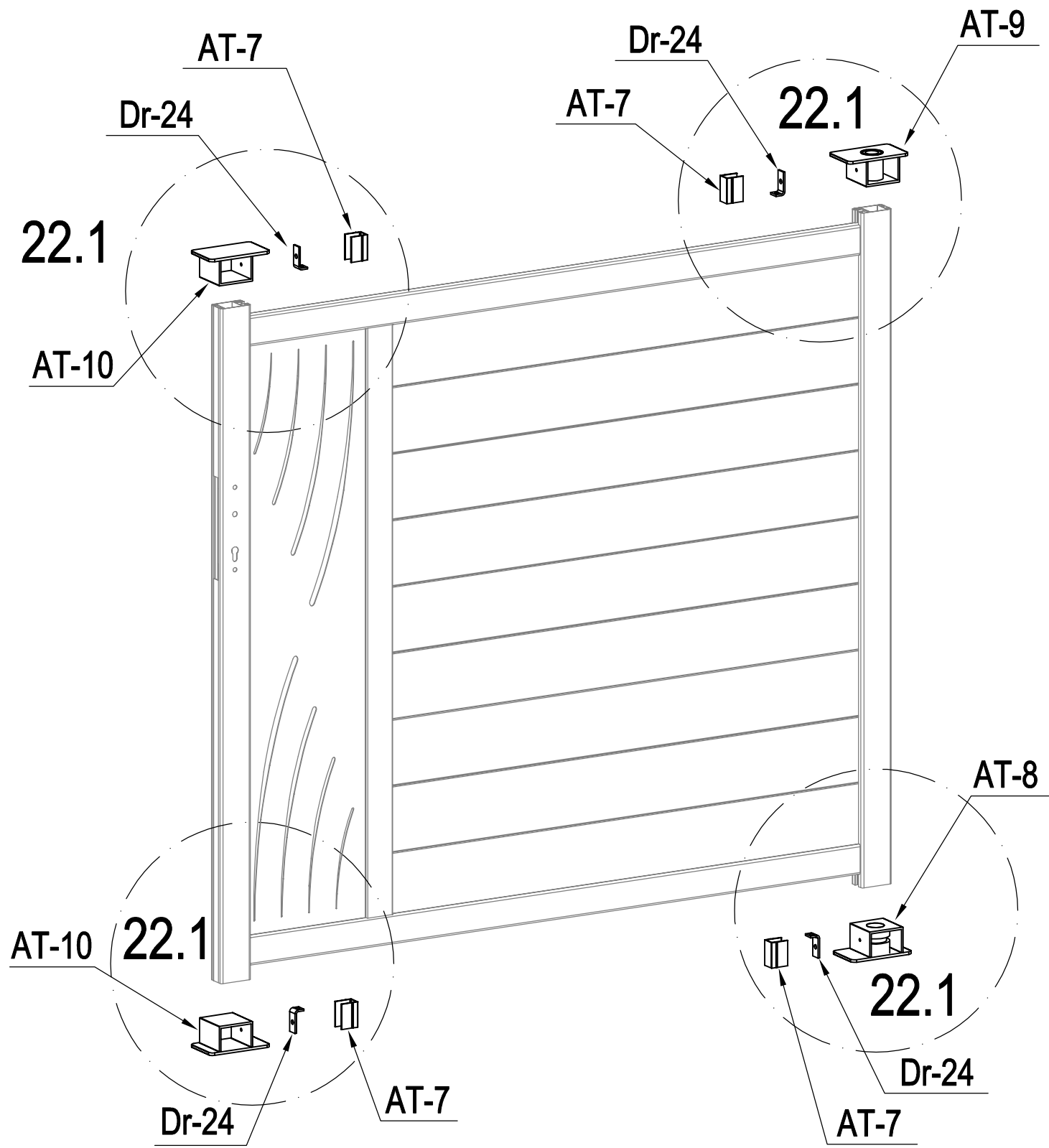
A



	AT-A5	1
	AT-A5a	1
	Dr-A5b	1



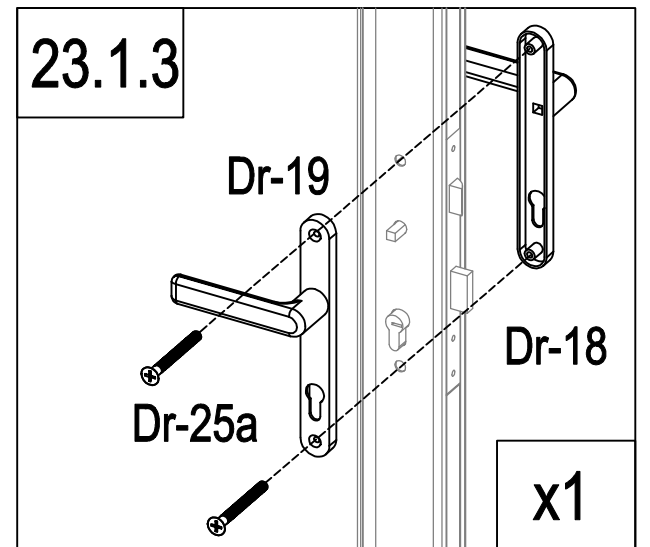
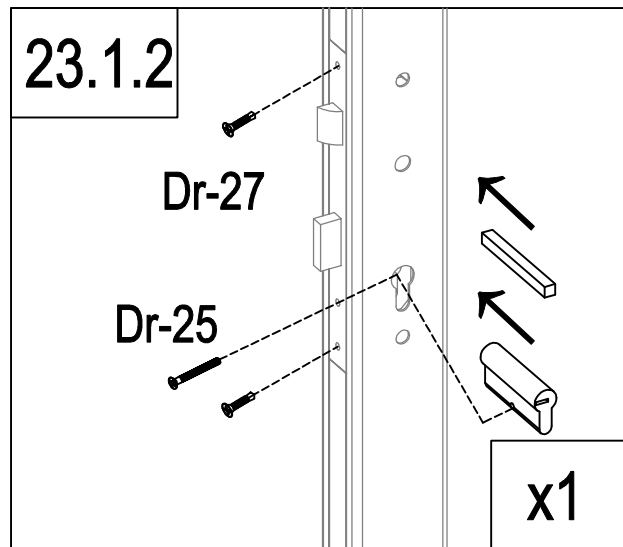
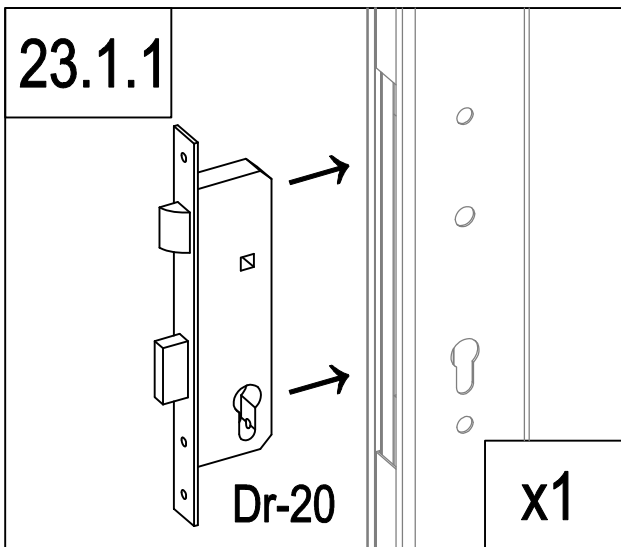
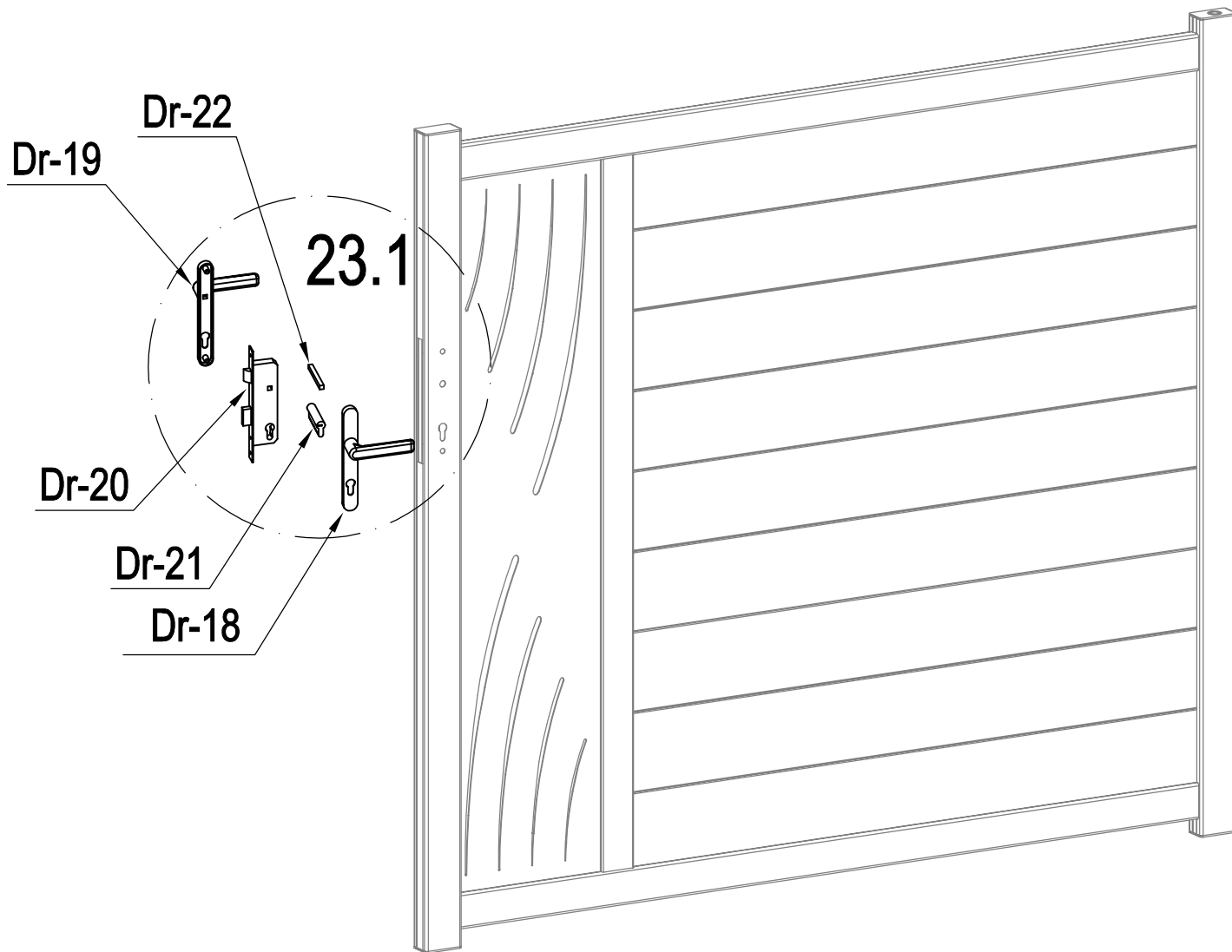
A



	AT-8	1
	AT-9	1
	AT-10	2
	Dr-24	4

	AT-7	4
	AT-D30	4
	AT-D31	4

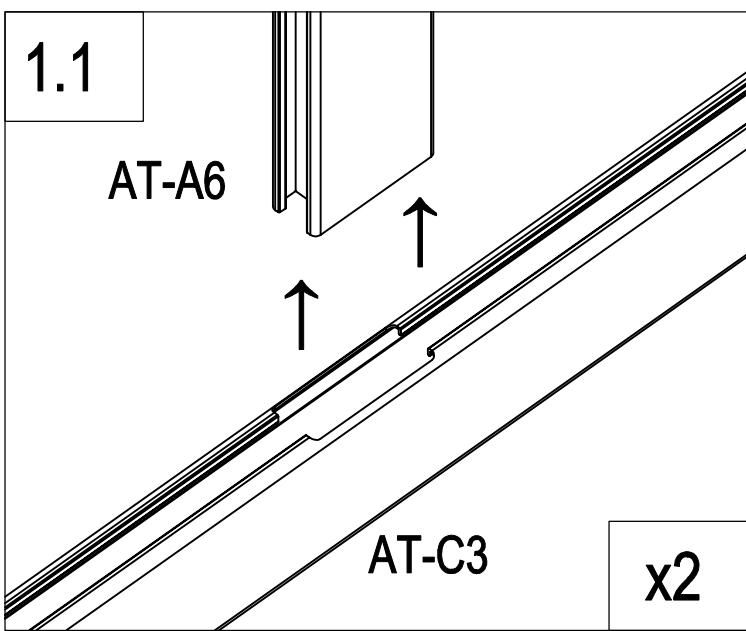
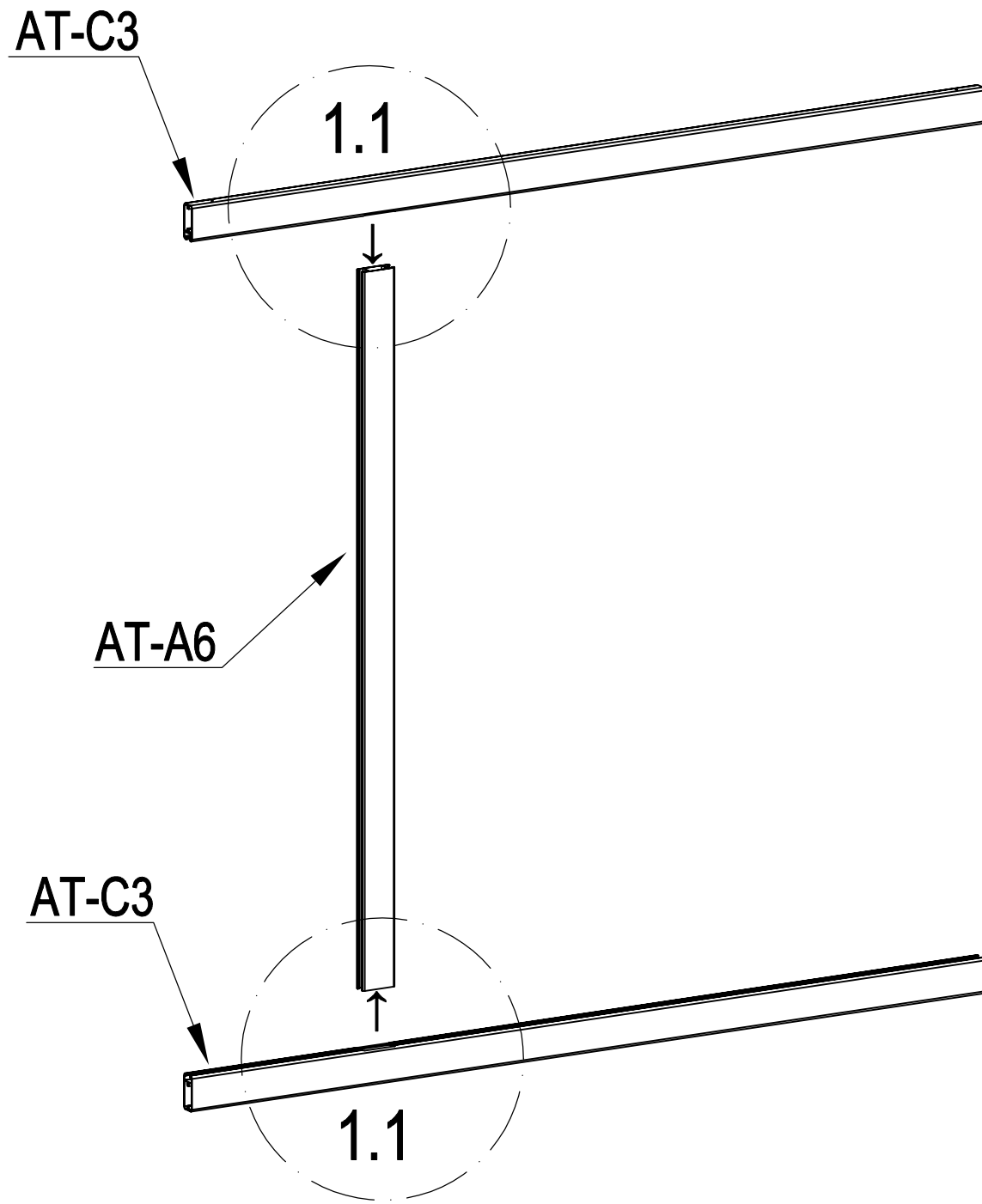
A


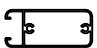


	Dr-20	1
	Dr-21	1
	Dr-22	1
	Dr-25	1

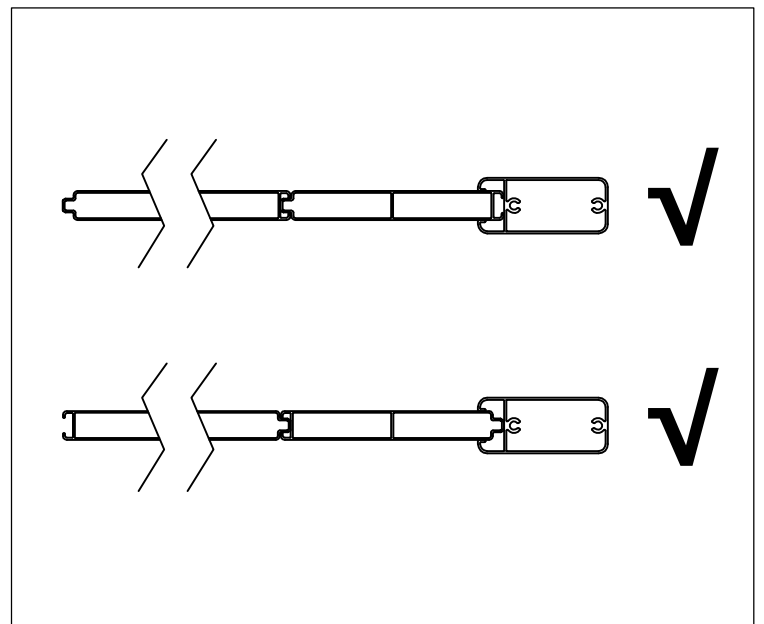
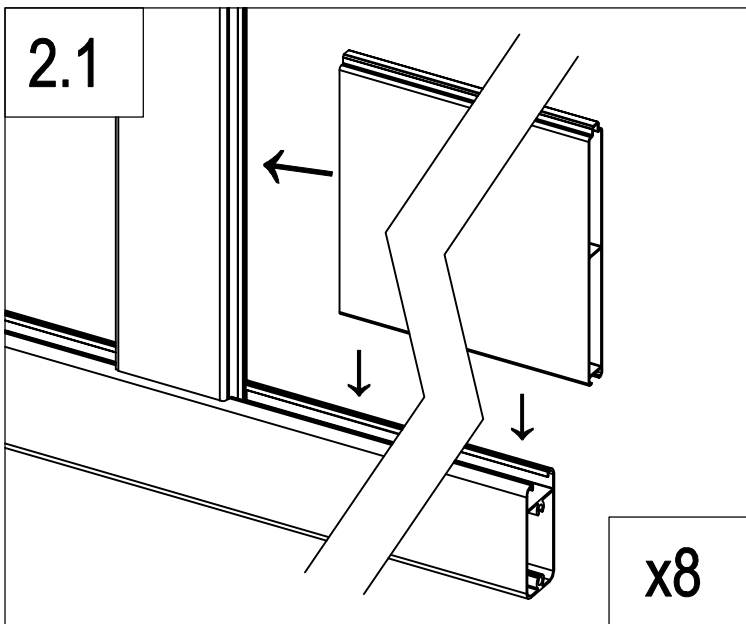
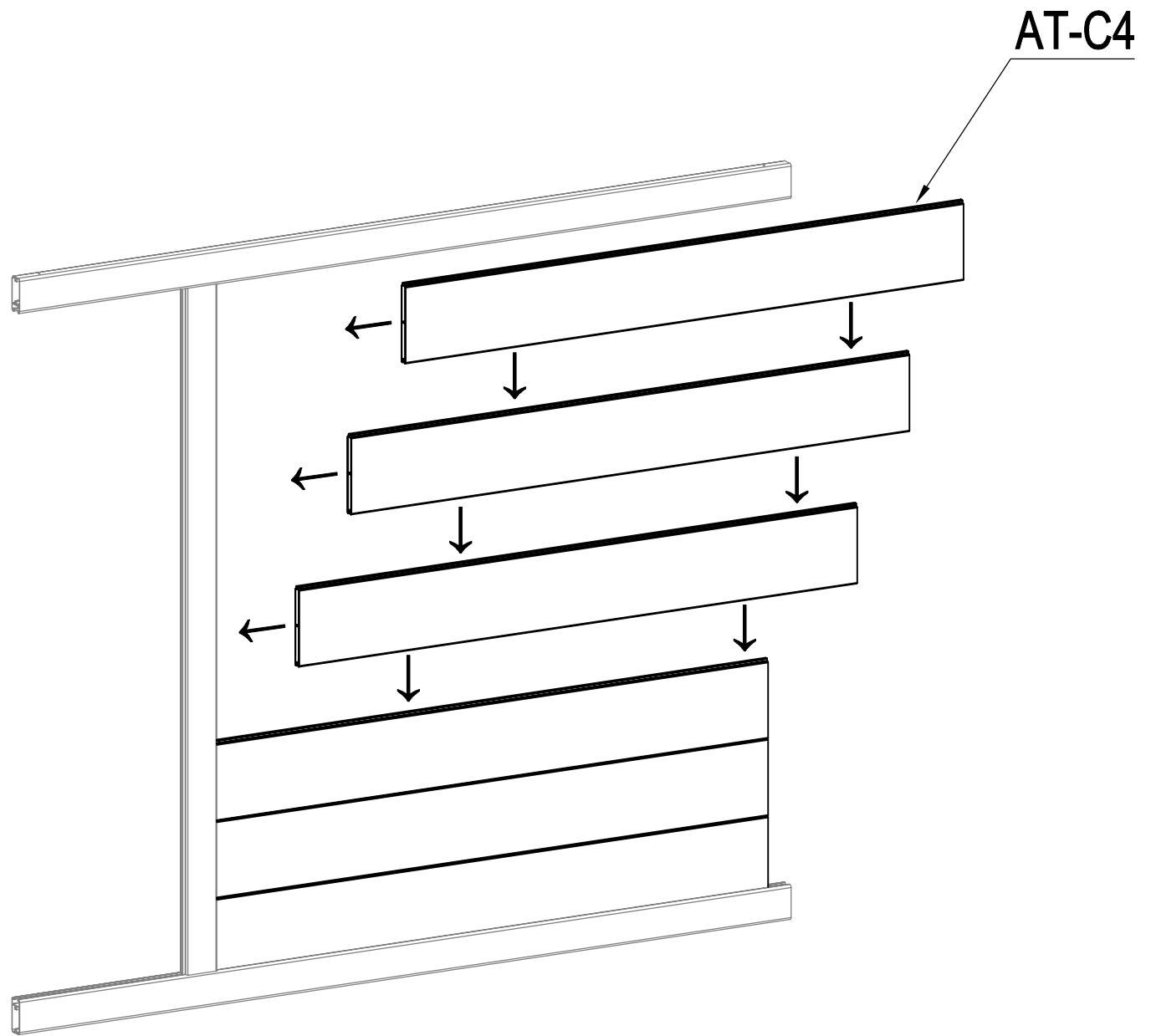
	Dr-18	1
	Dr-19	1
	Dr-25a	2
	Dr-27	2

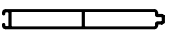
B



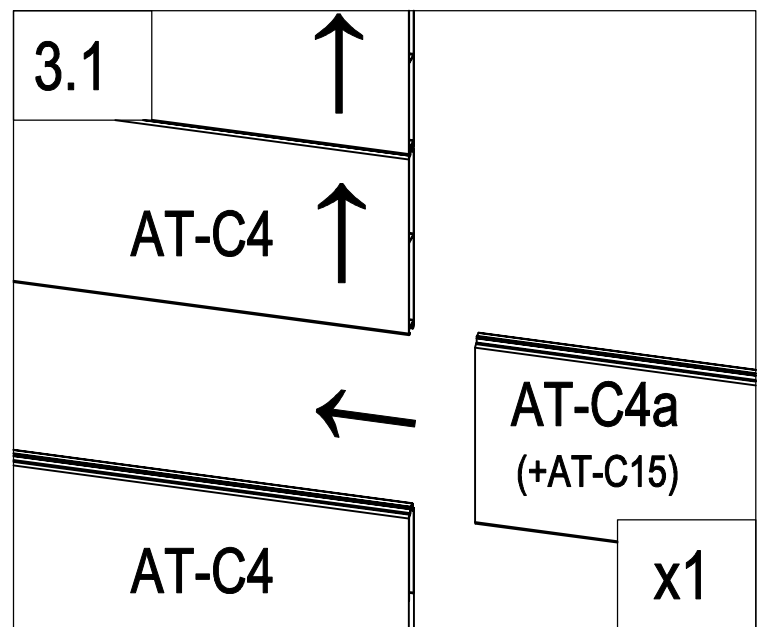
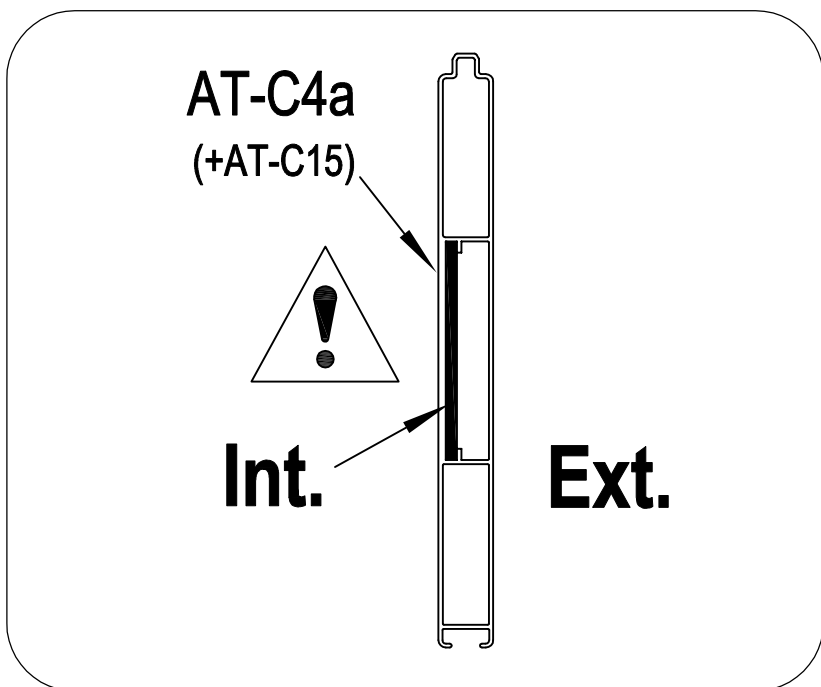
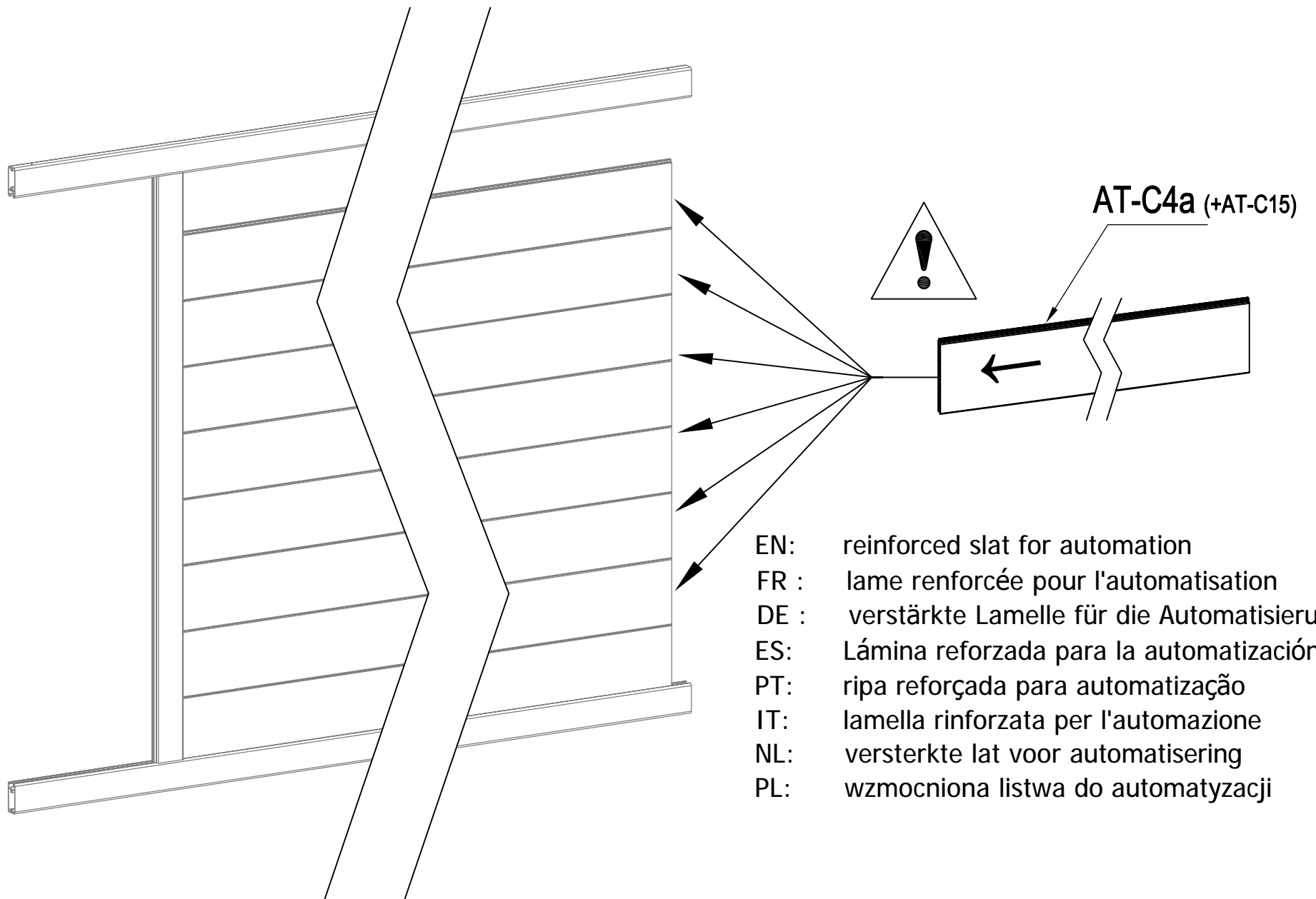
	AT-A6	1
	AT-C3	2

B



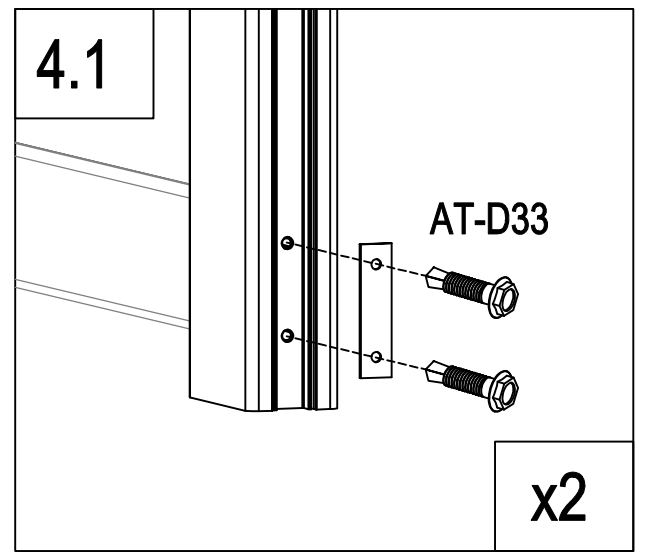
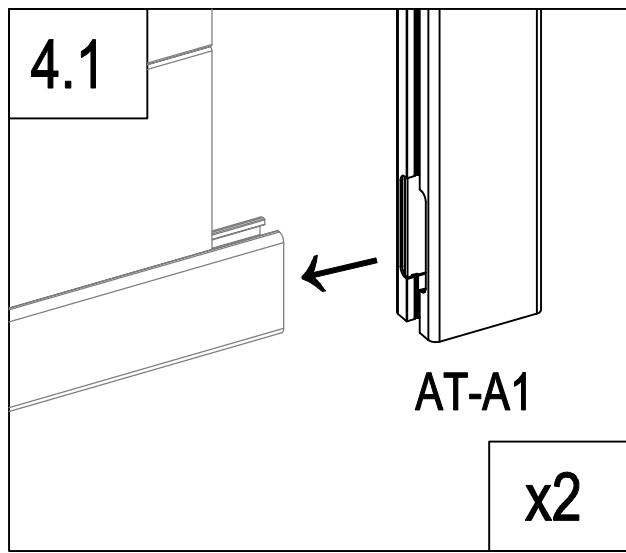
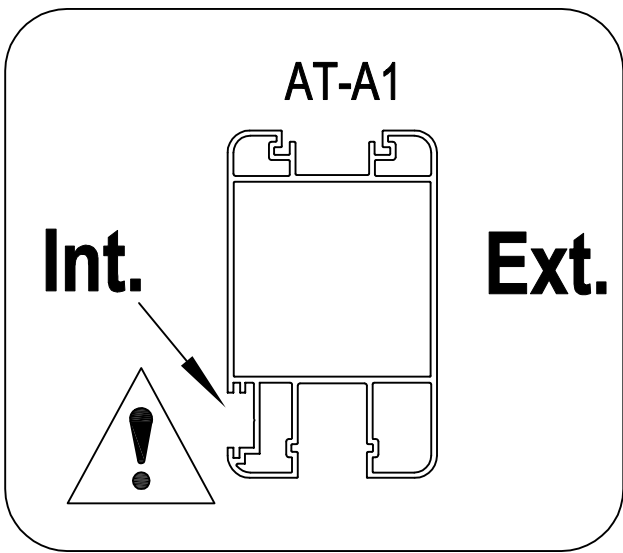
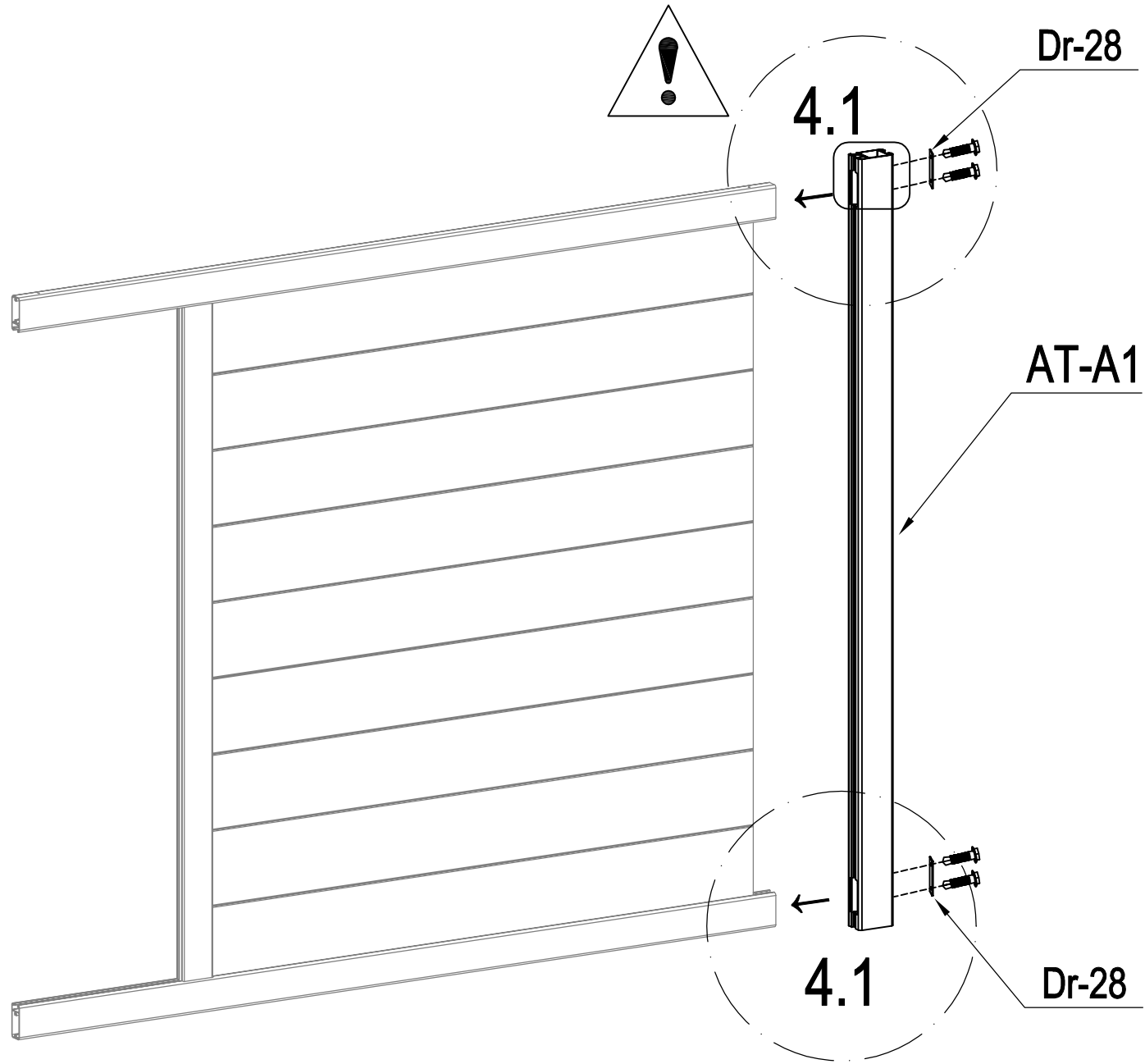
	AT-C4	8
---	-------	---

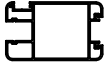


B



	AT-C4a (+AT-C15)	1
--	------------------	---

B



	AT-A1	1
	Dr-28	2
	AT-D33	4

B

EN :you can flip and switch the direction of this plate to personalize your gate

FR: vous pouvez retourner et changer la direction de cette plaque pour personnaliser votre portail

DE: Sie können dieses Schild umdrehen und die Richtung wechseln, um Ihr Tor zu personalisieren.

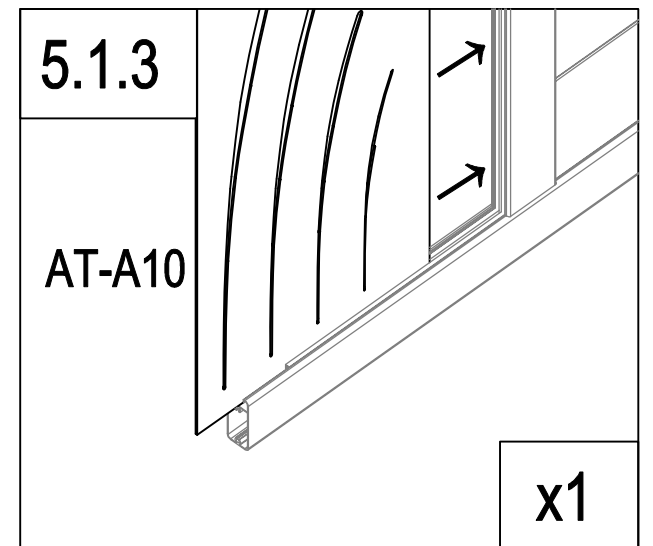
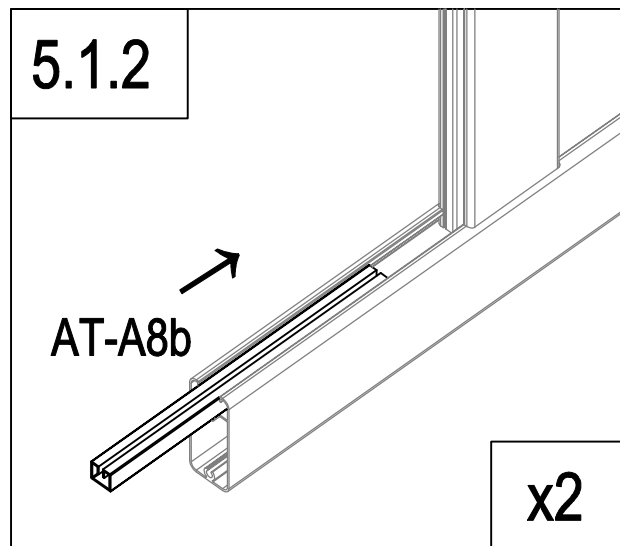
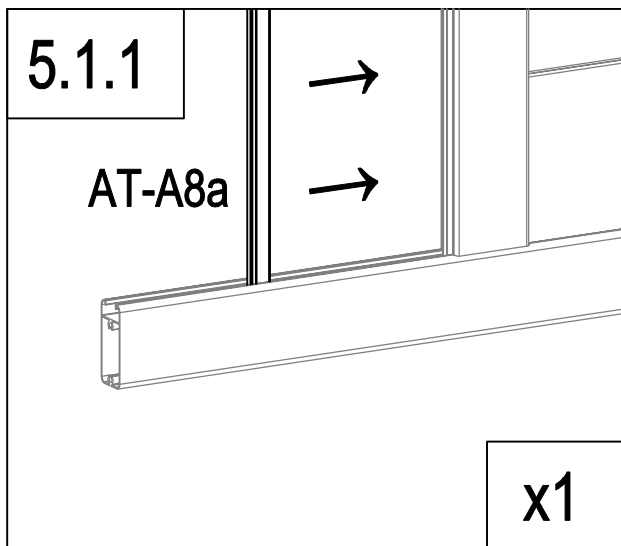
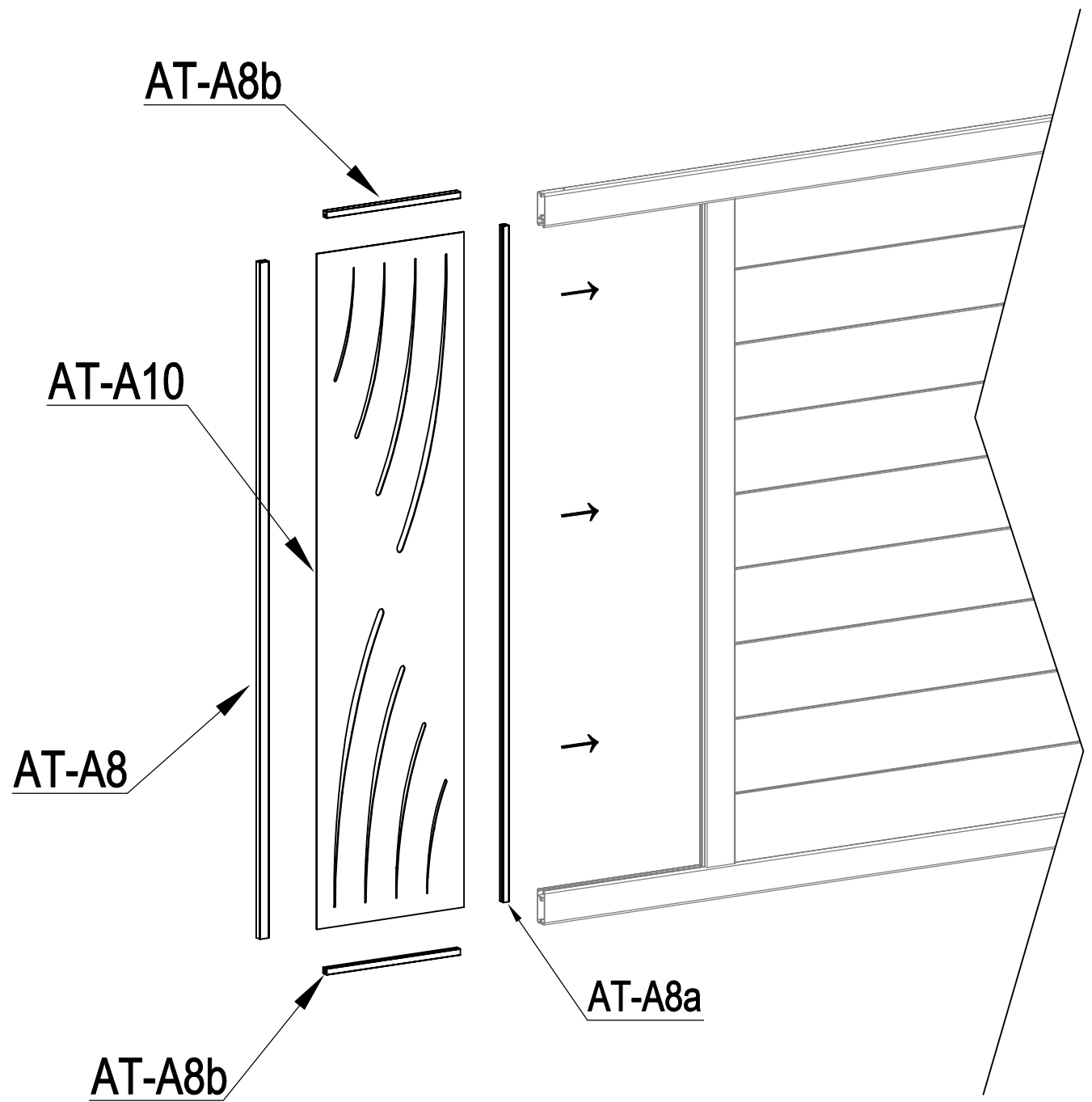
ES: puedes girar y cambiar la dirección de esta placa para personalizar tu puerta


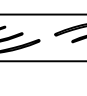
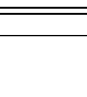

PT: pode virar e mudar a direção desta placa para personalizar o seu portão

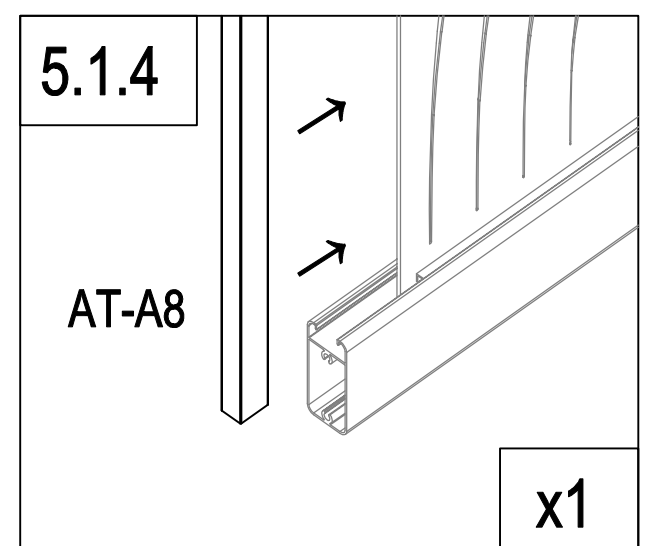
IT: potete capovolgere e cambiare la direzione di questa piastra per personalizzare il vostro cancello

NL: u kunt de richting van deze plaat omdraaien en veranderen om uw poort te verpersoonlijken...

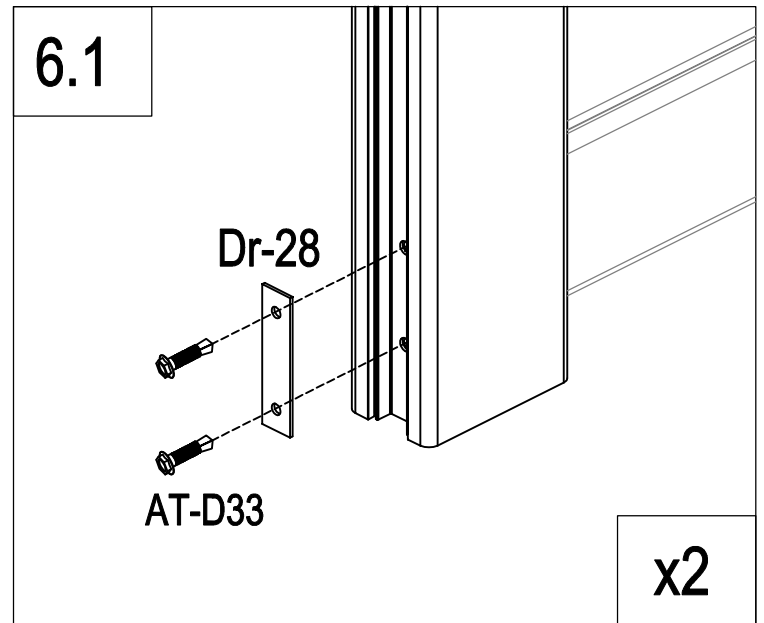
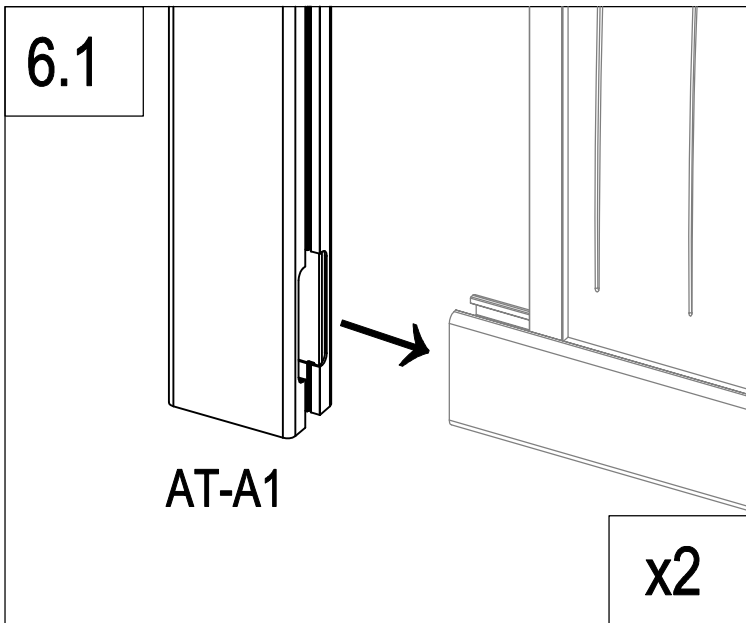
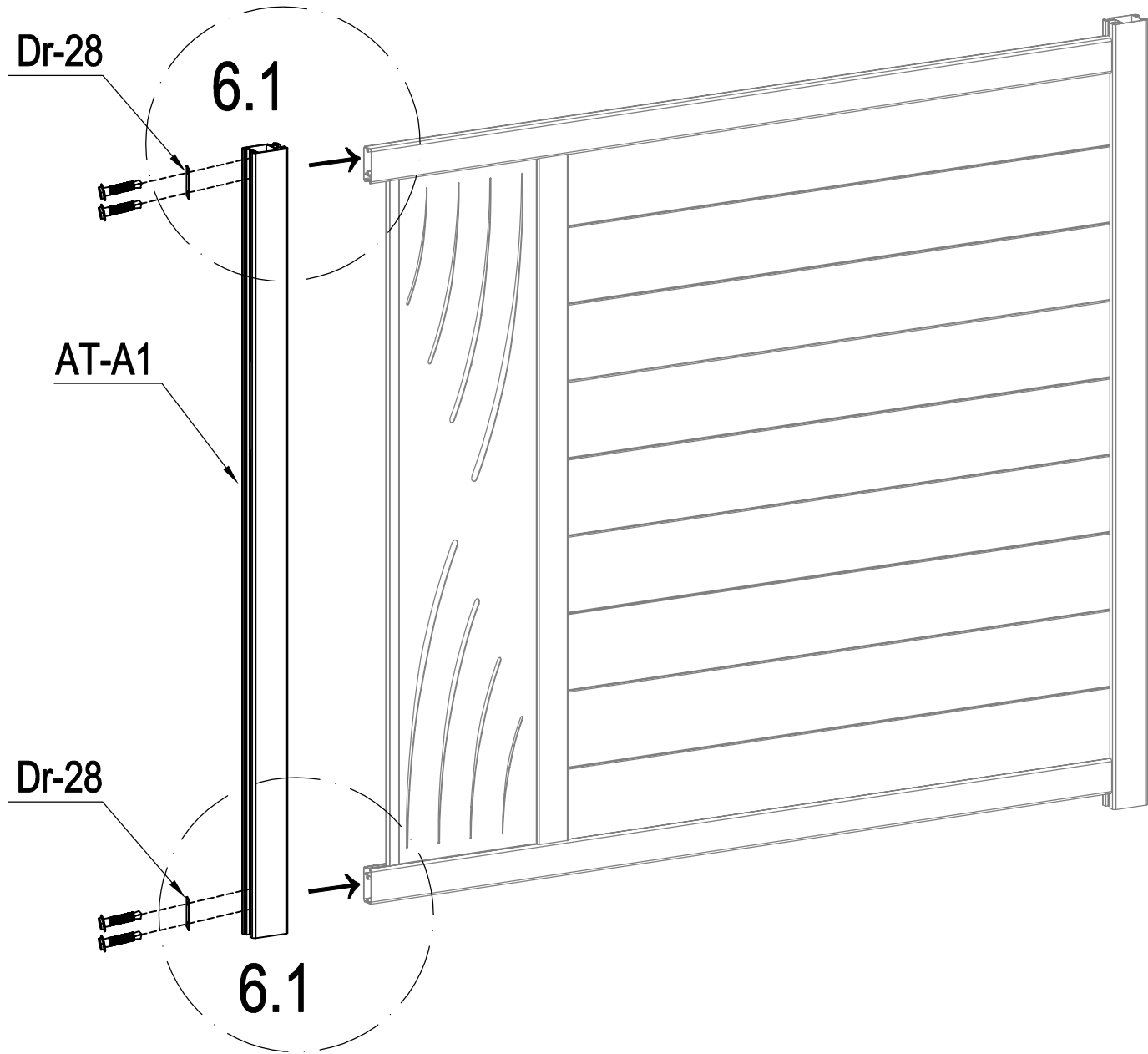
PL: można obrócić i przełączyć kierunek tej płyty, aby spersonalizować bramę.

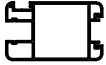




	AT-A8a	1
	AT-A8b	2
	AT-A10	1
	AT-A8	1

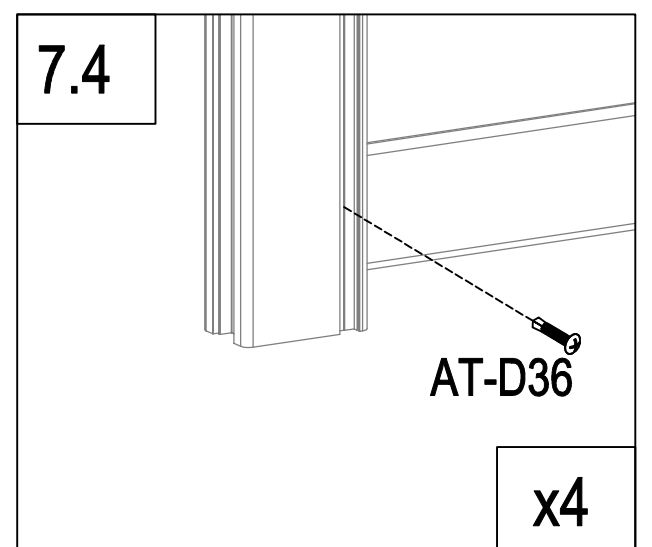
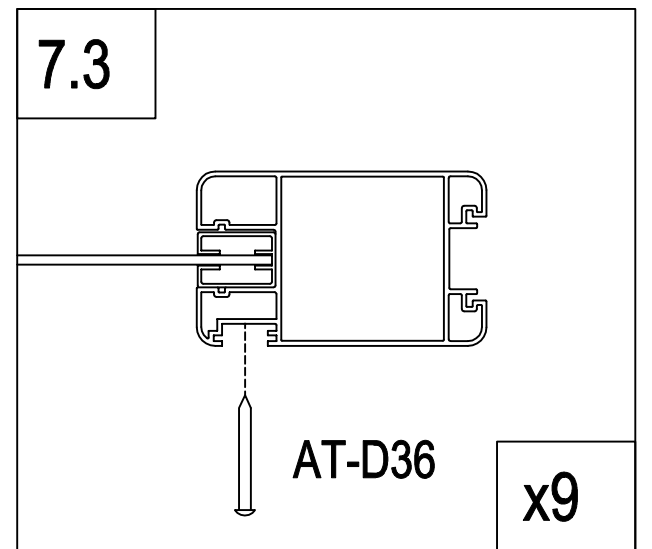
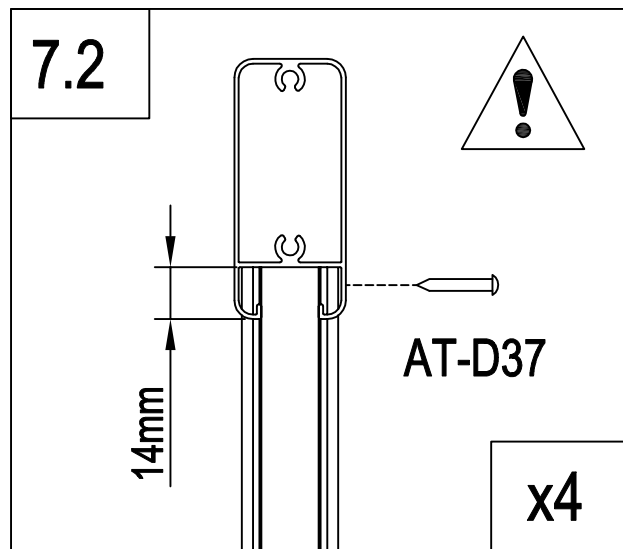
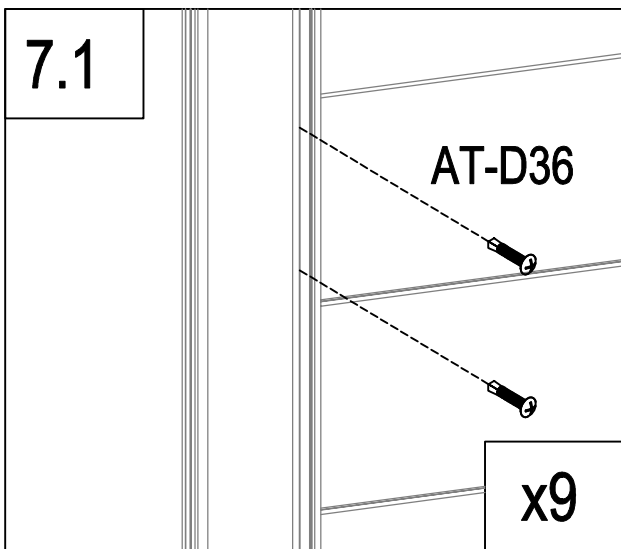
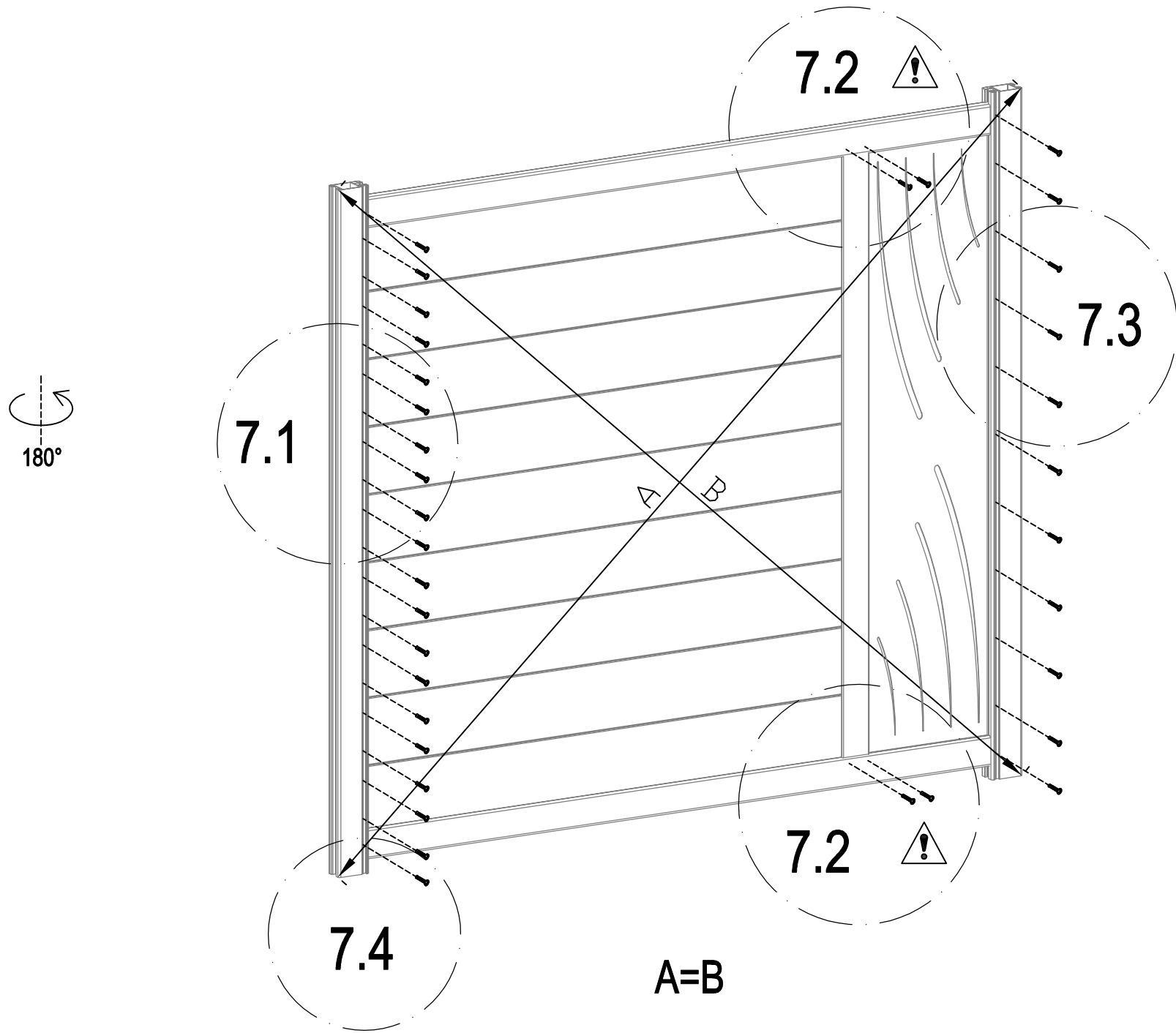



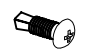
B



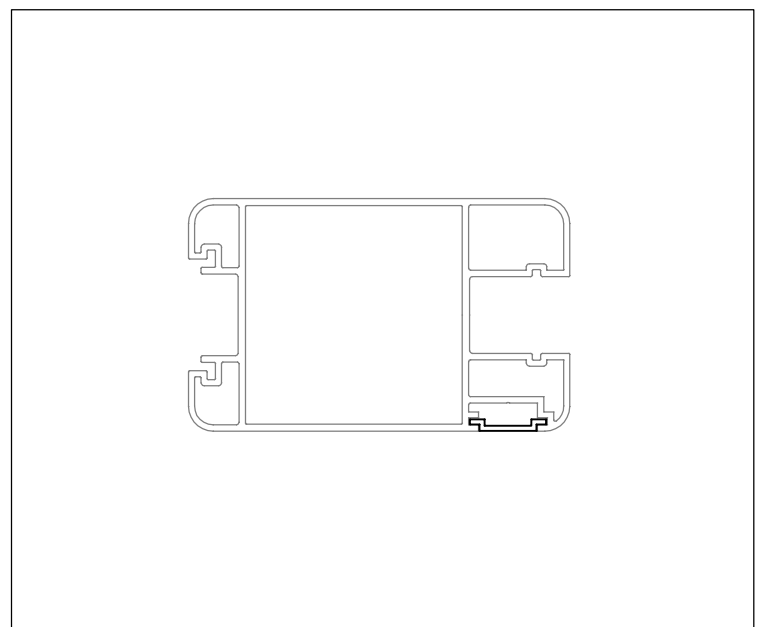
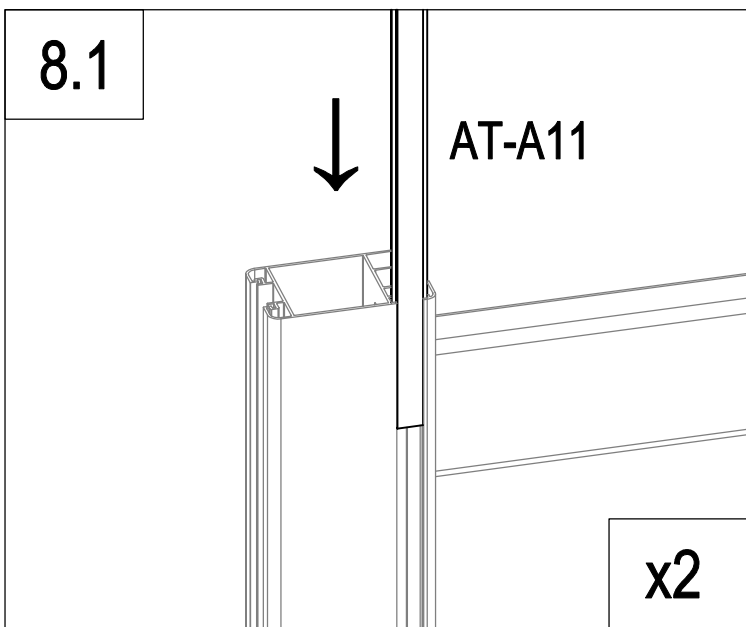
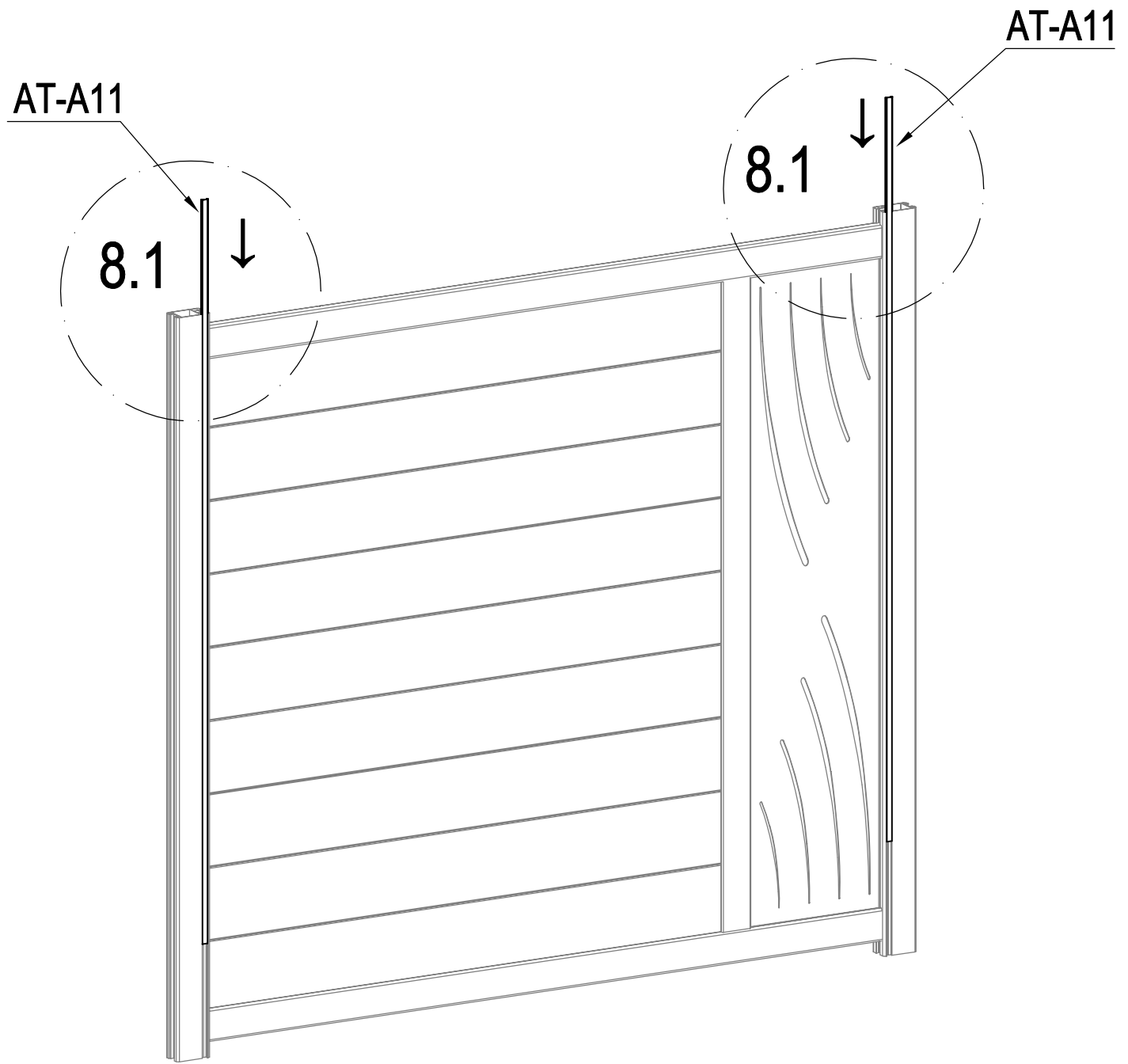
	AT-A1	1
	Dr-28	2
	AT-D33	4

B



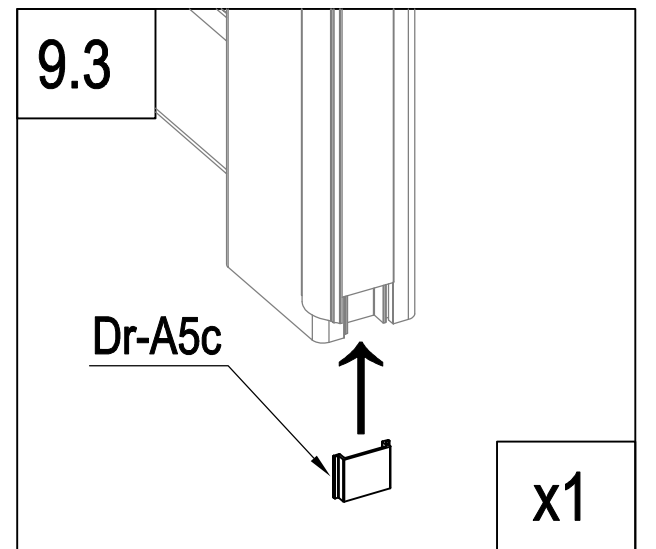
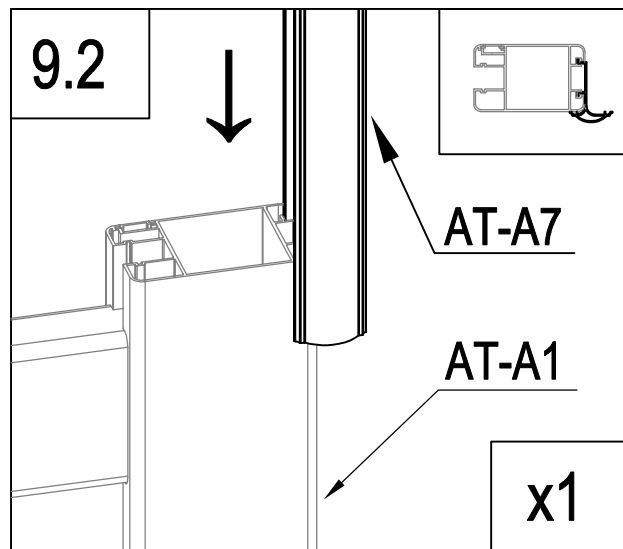
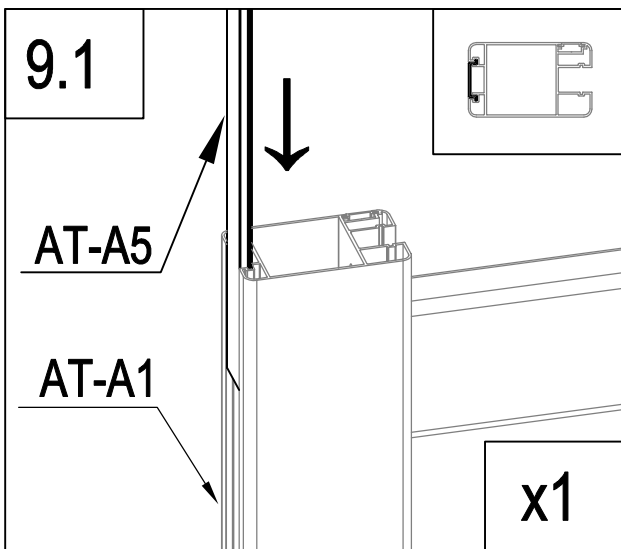
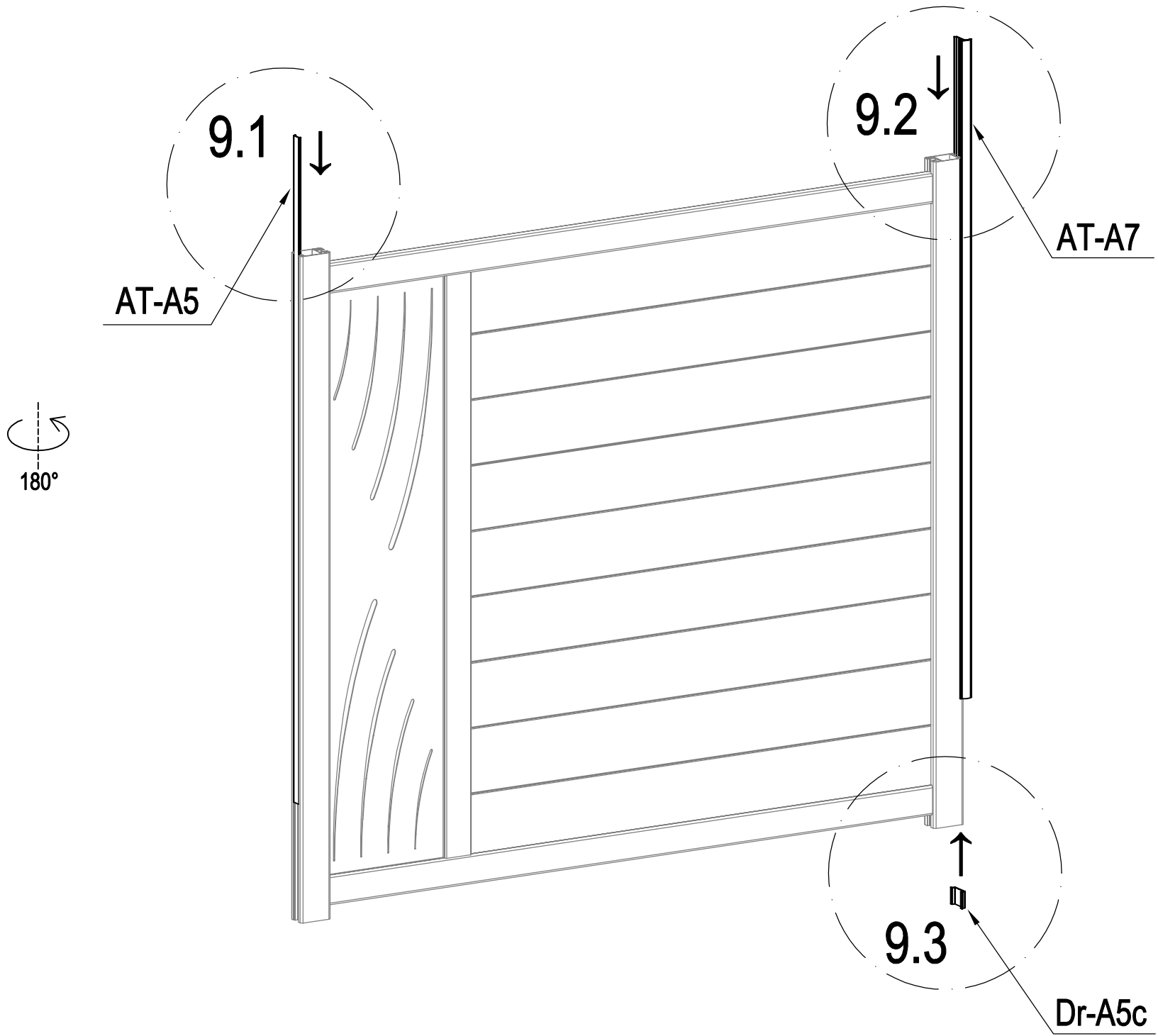
	AT-D36	31
	AT-D37	4


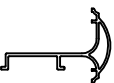
B



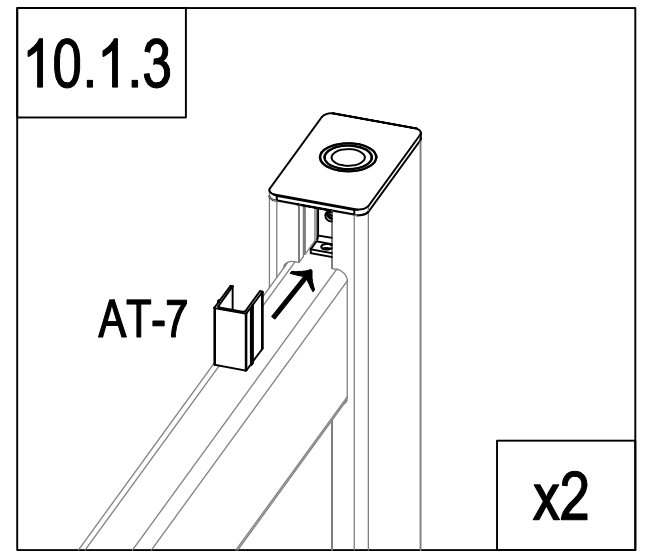
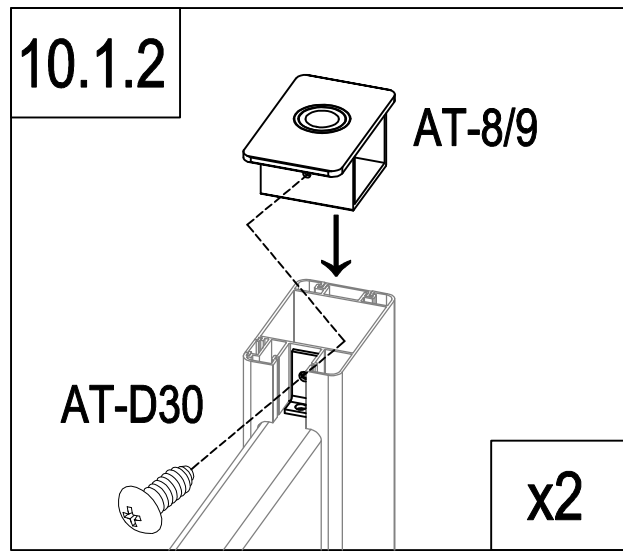
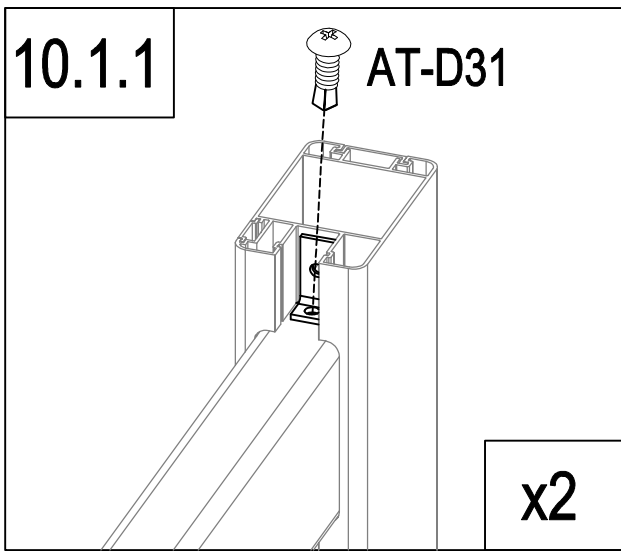
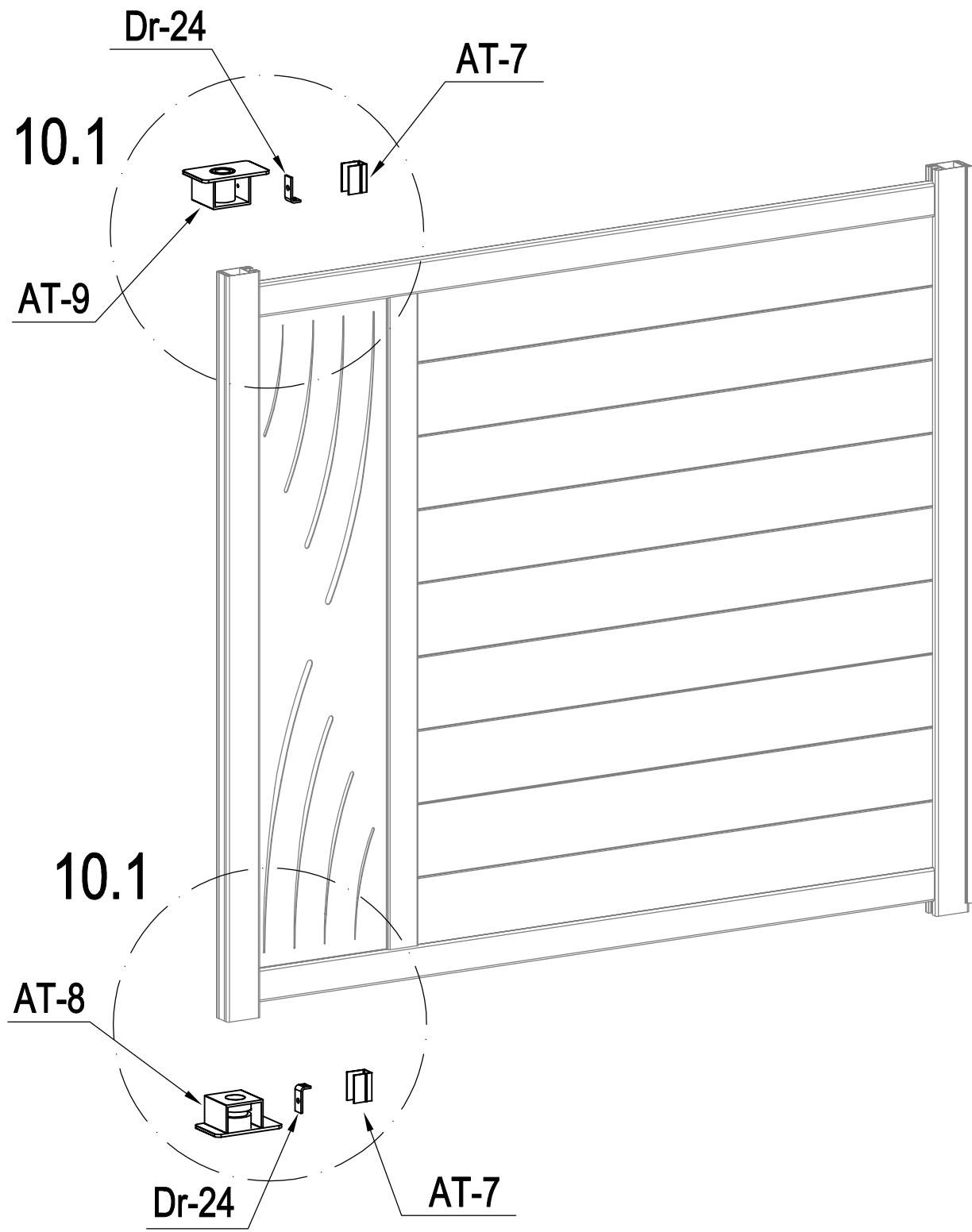
	AT-A11	2
---	--------	---

B



	AT-A5	1
	Dr-A5c	1
	AT-A7	1

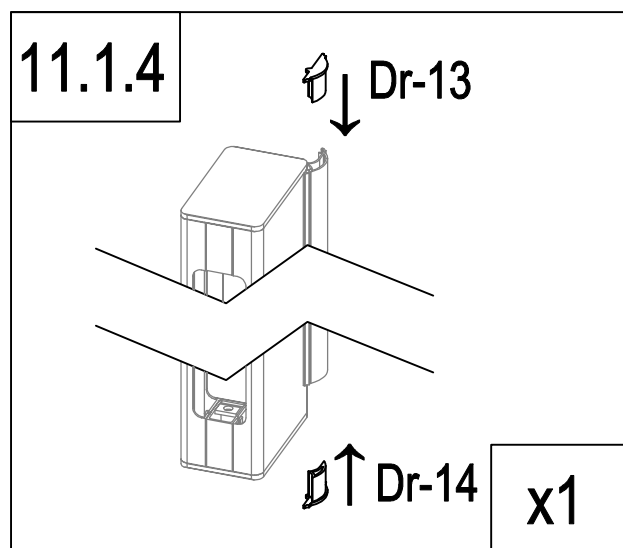
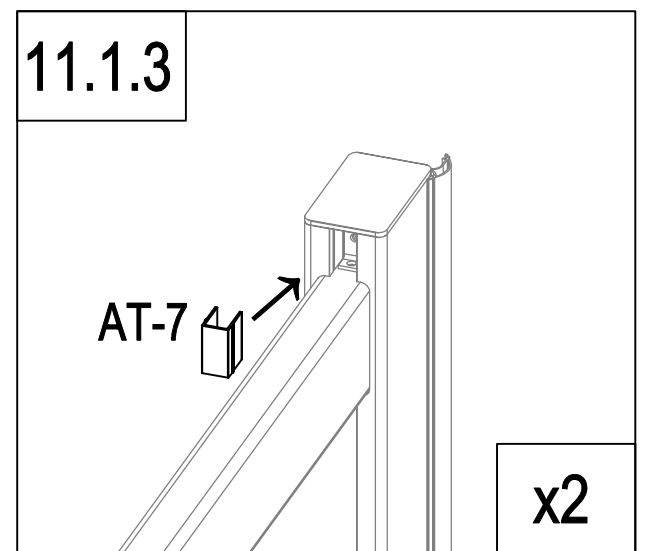
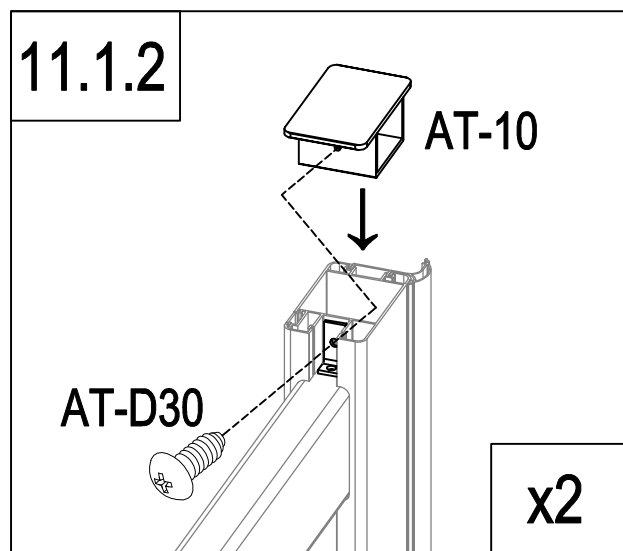
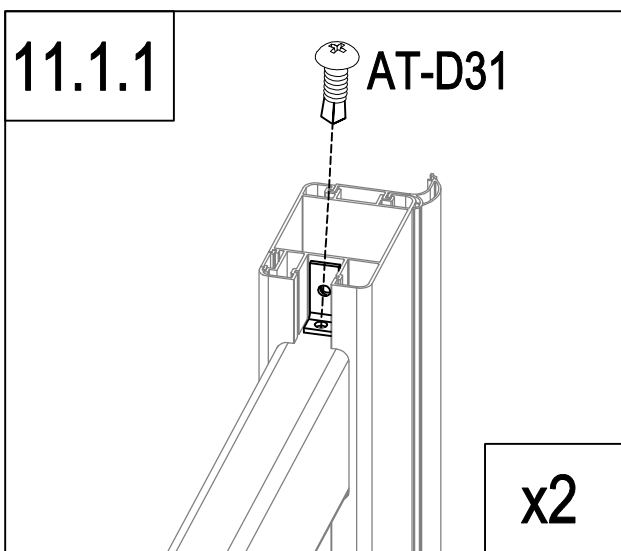
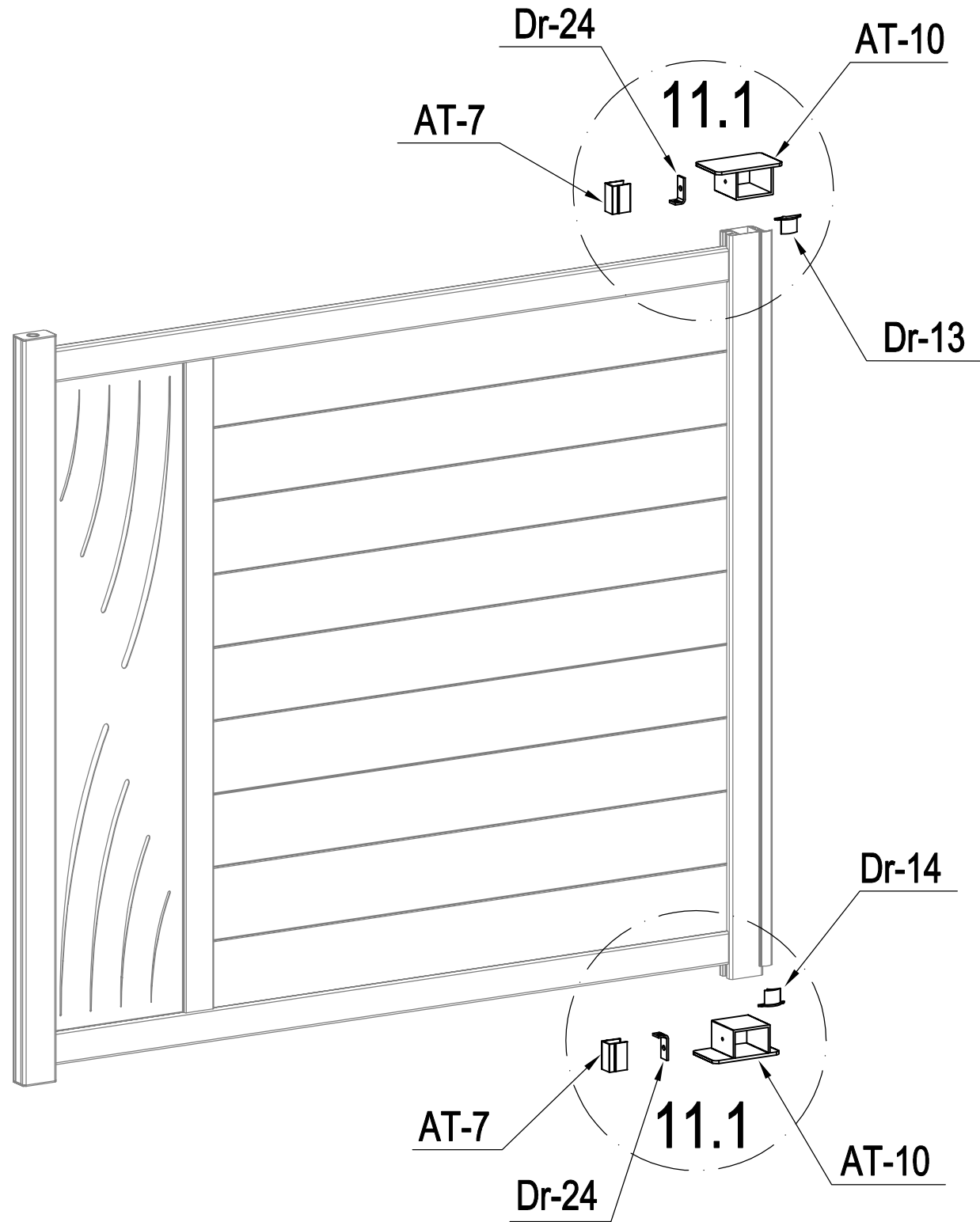
B



	AT-8	1
	AT-9	1
	Dr-24	2

	AT-7	2
	AT-D30	2
	AT-D31	2

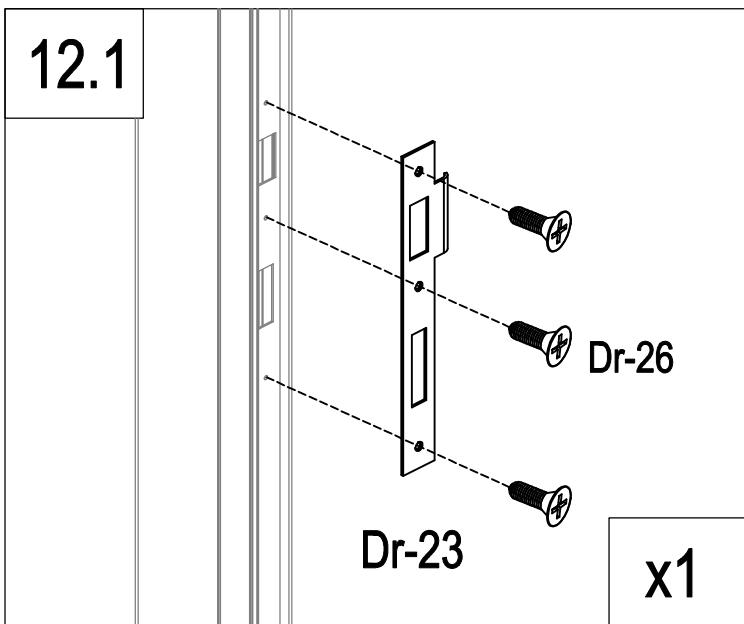
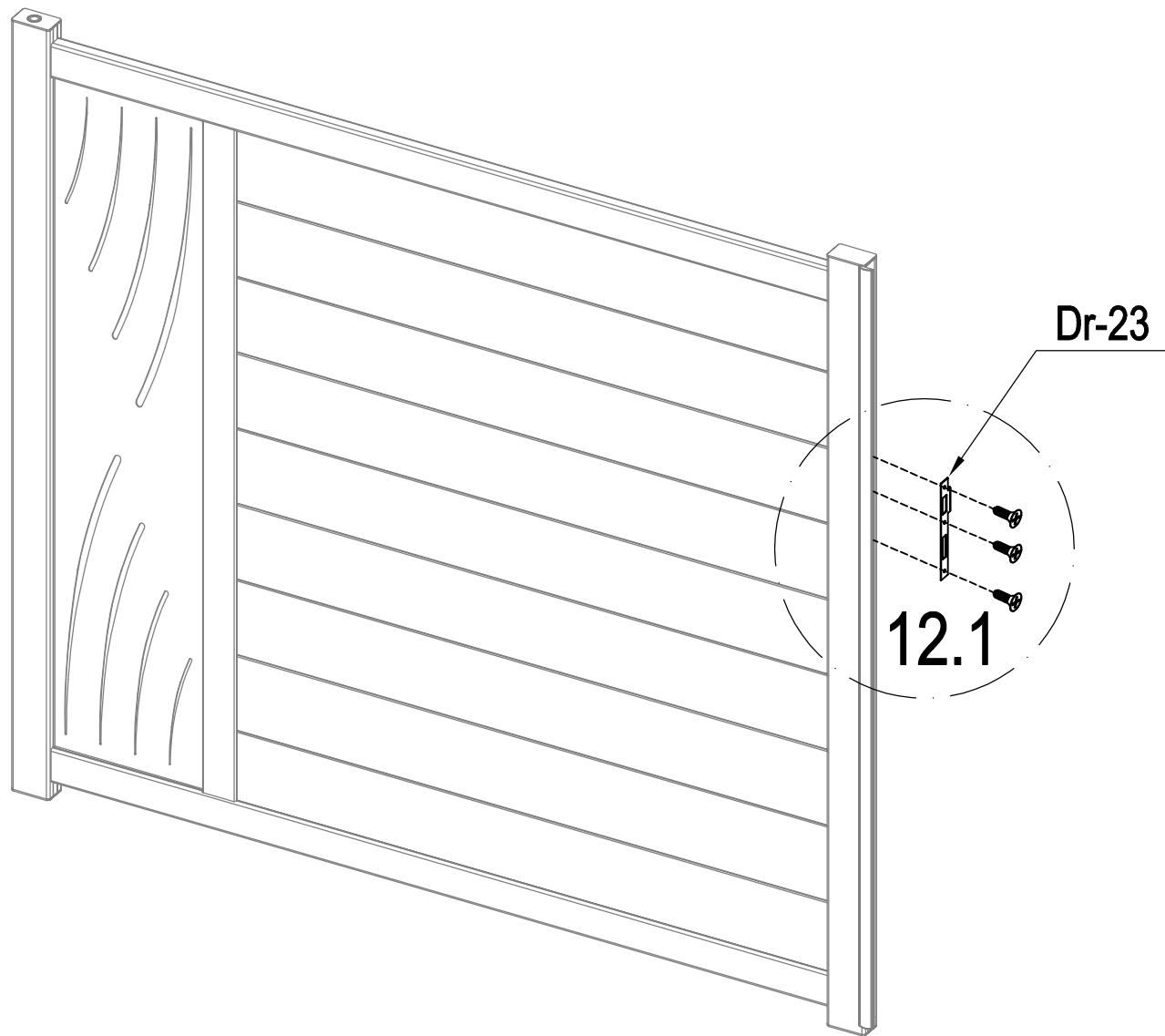
B





	AT-10	2
	Dr-24	2
	AT-7	2
	Dr-13	1

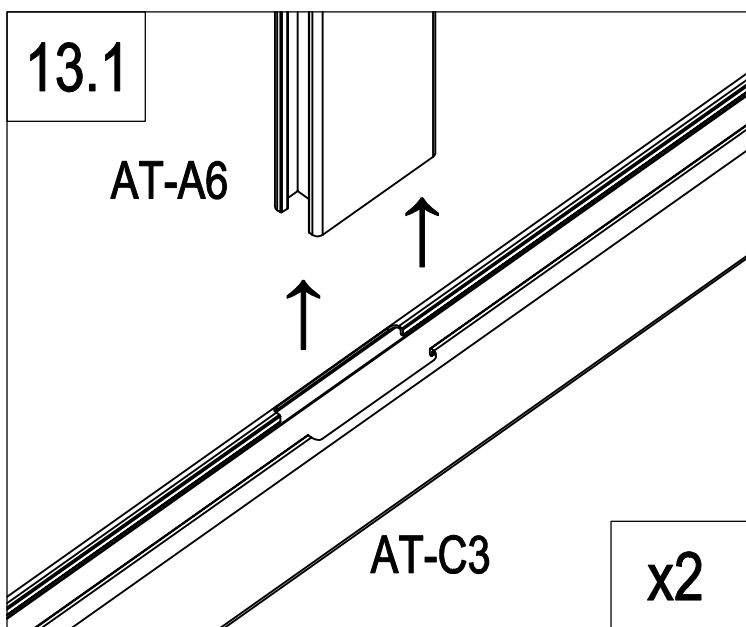
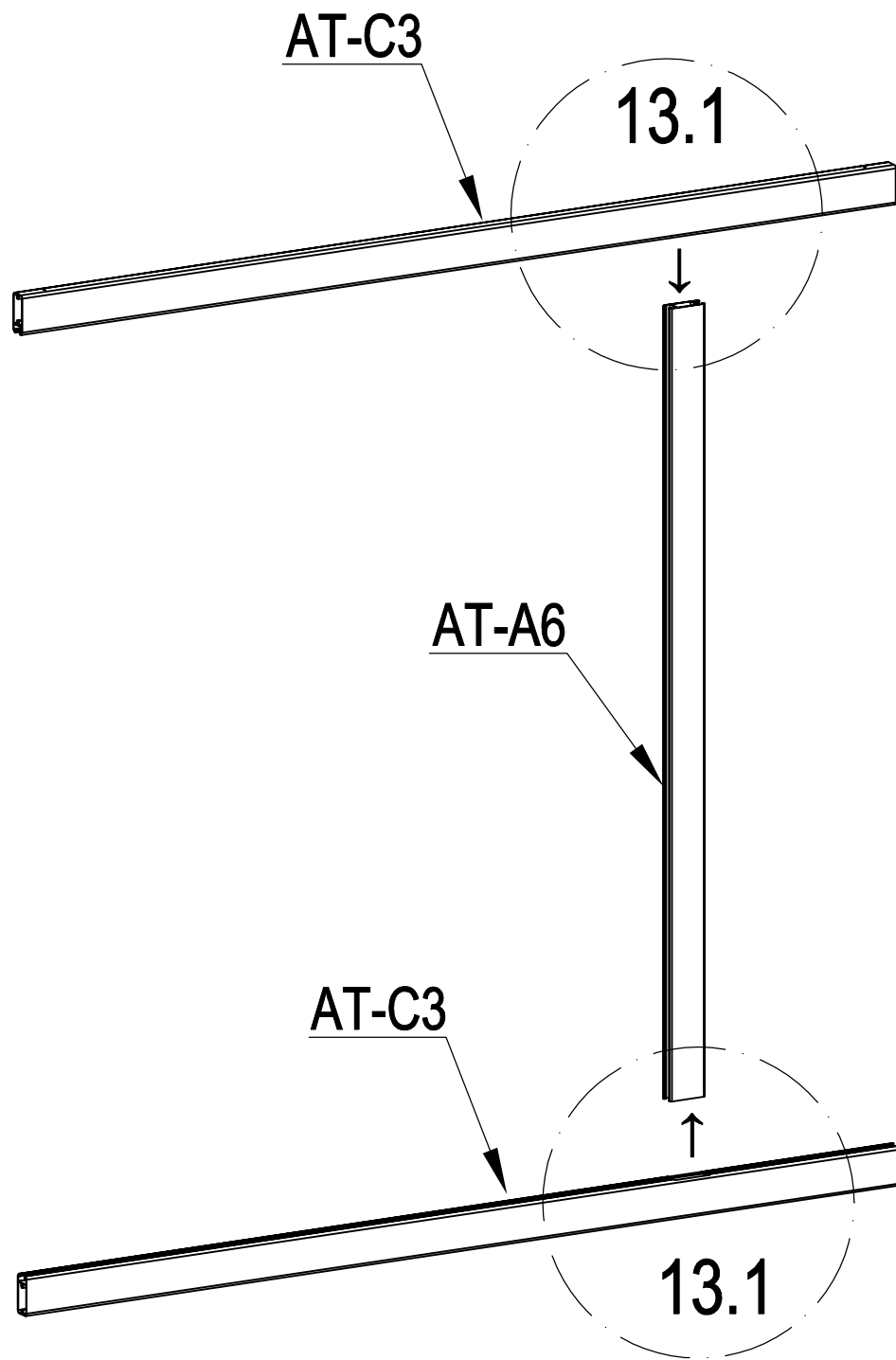
	DR-14	1
	AT-D30	2
	AT-D31	2

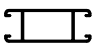
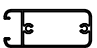
B



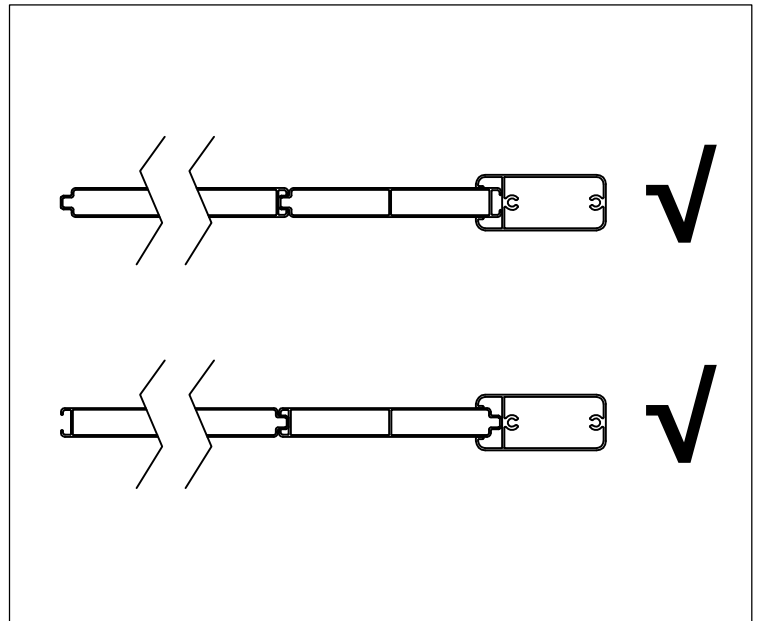
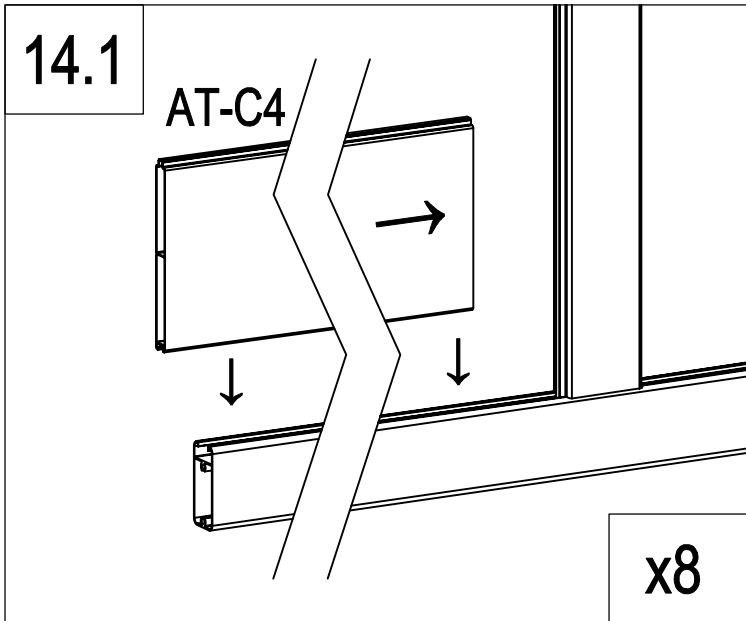
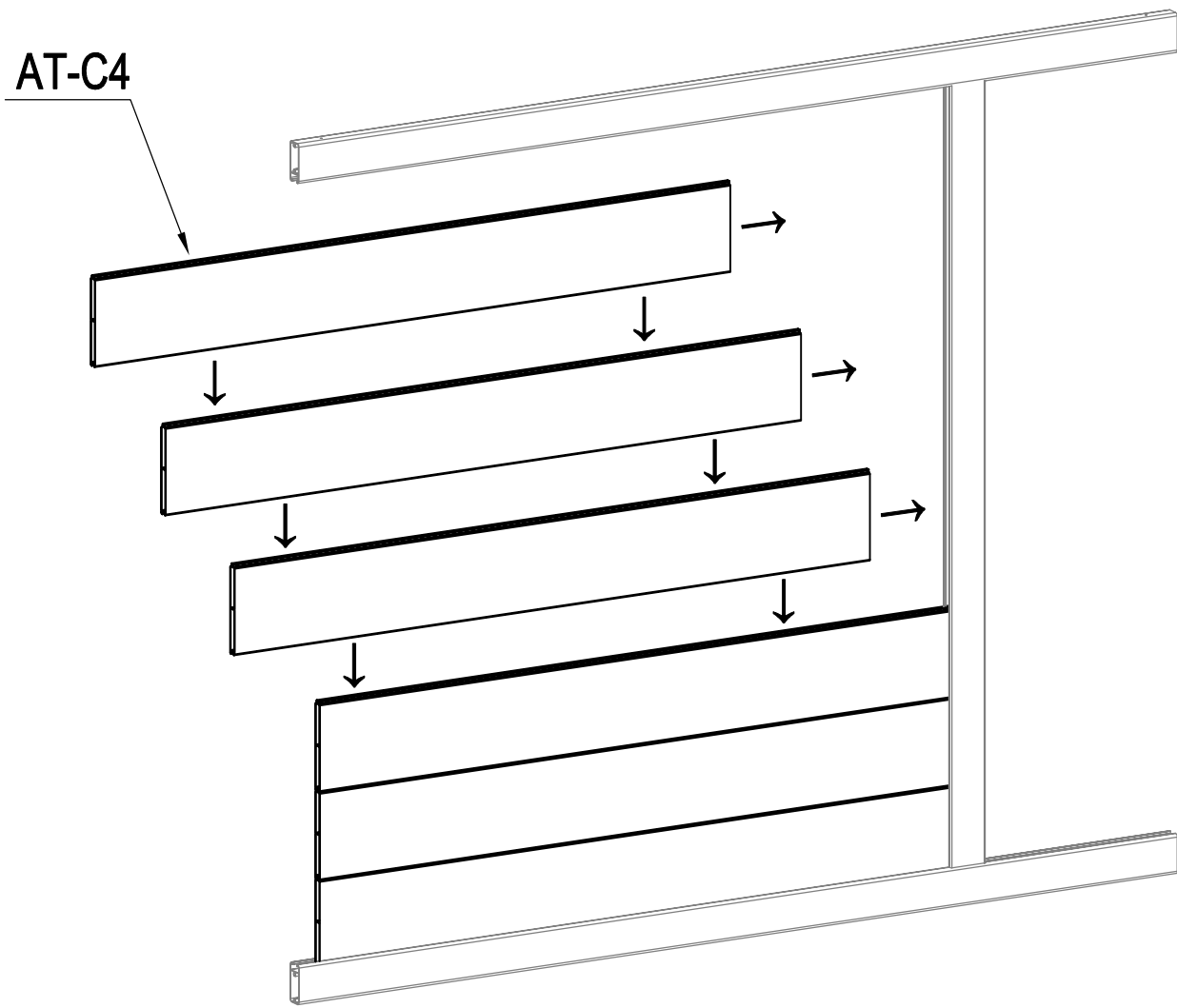
	Dr-23	1
	Dr-26	3

B



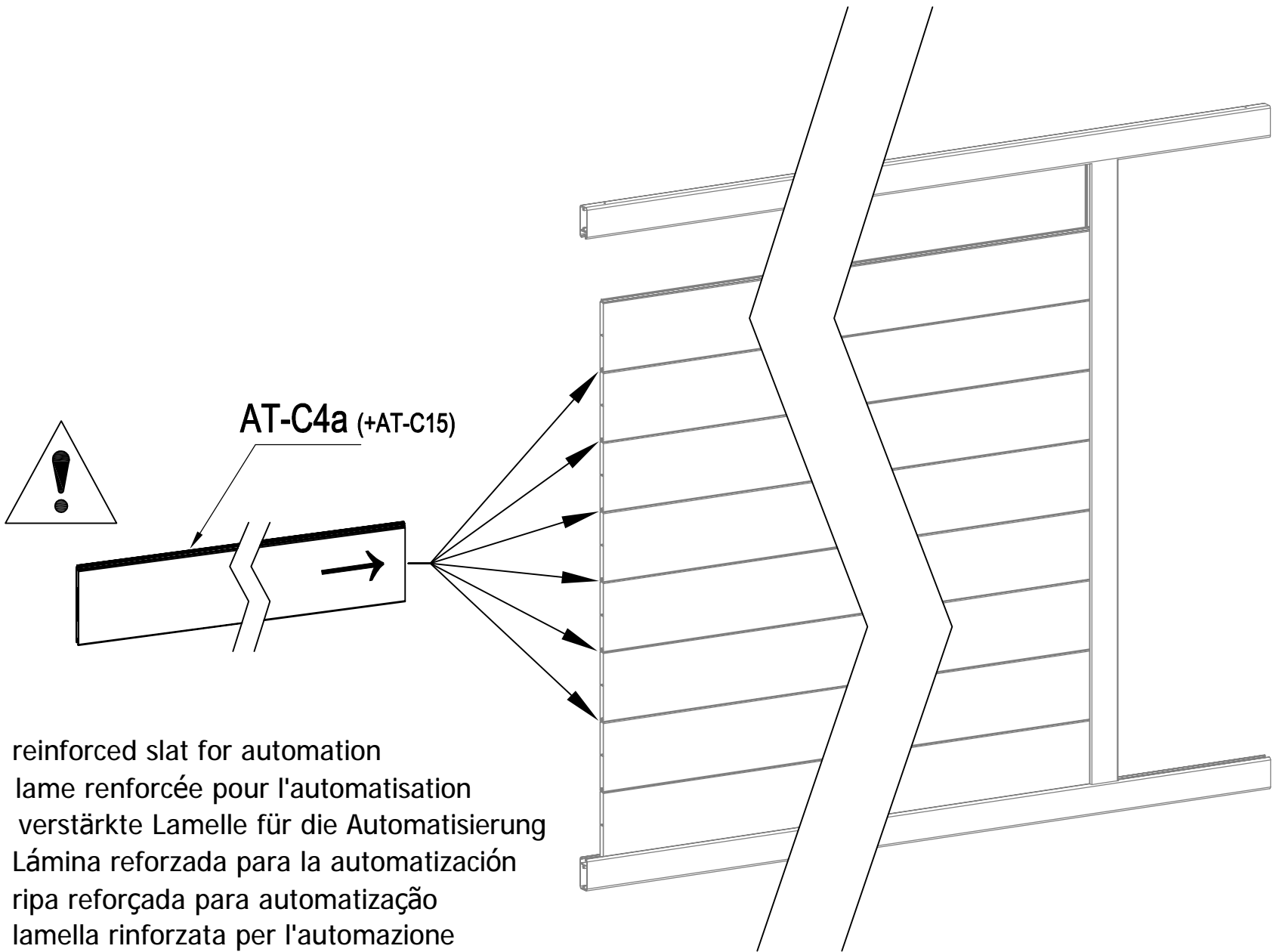
	AT-A6	1
	AT-C3	2

B

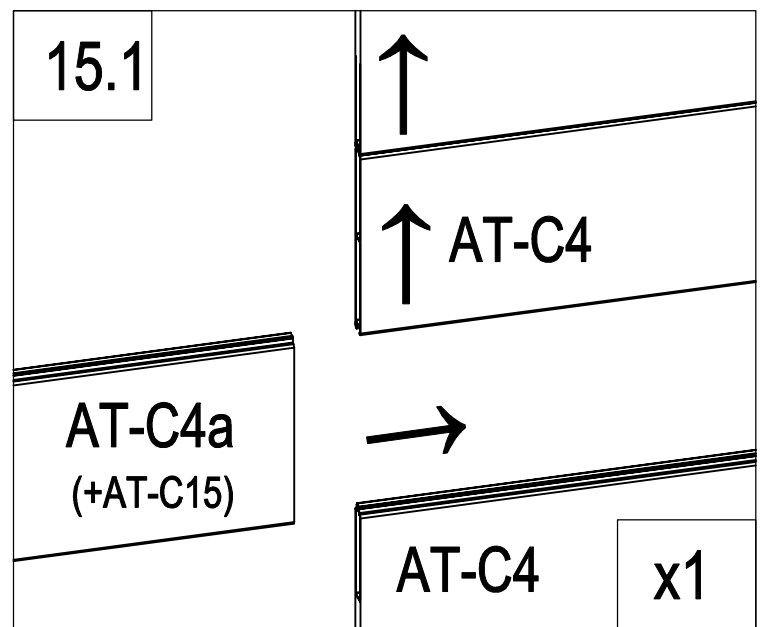
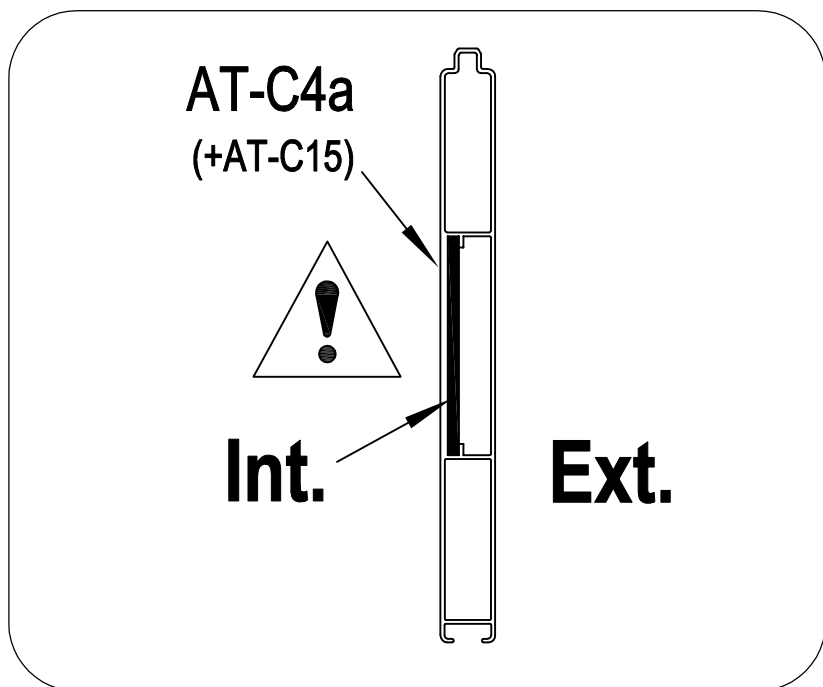



	AT-C4	8
--	-------	---

B

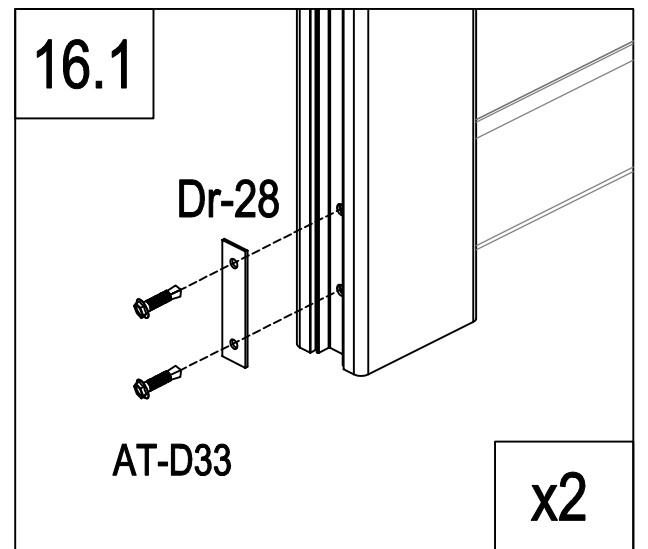
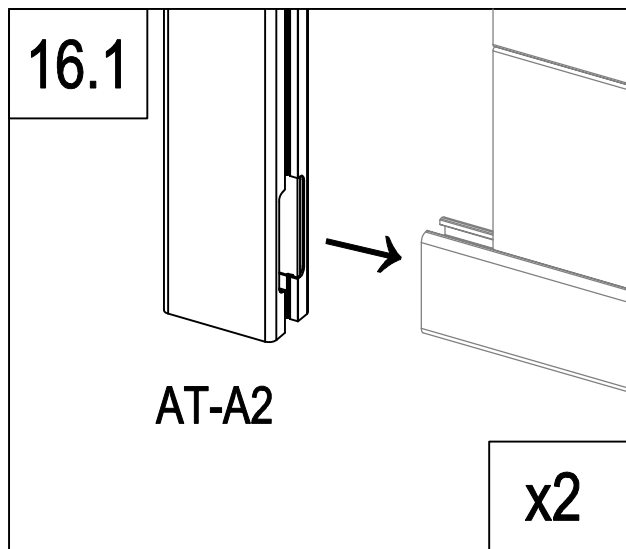
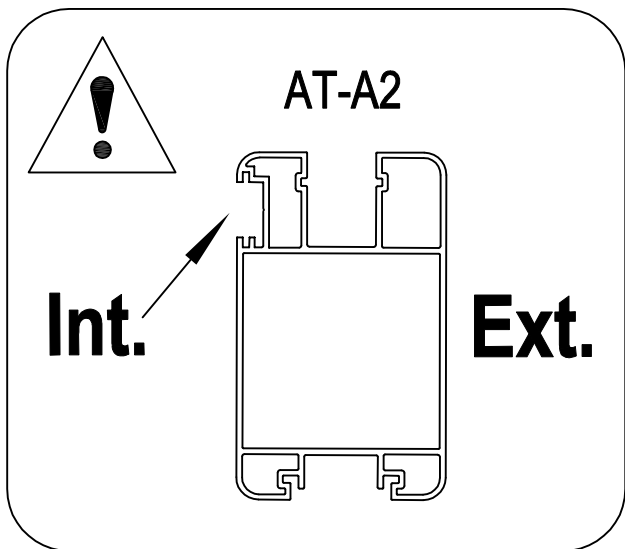
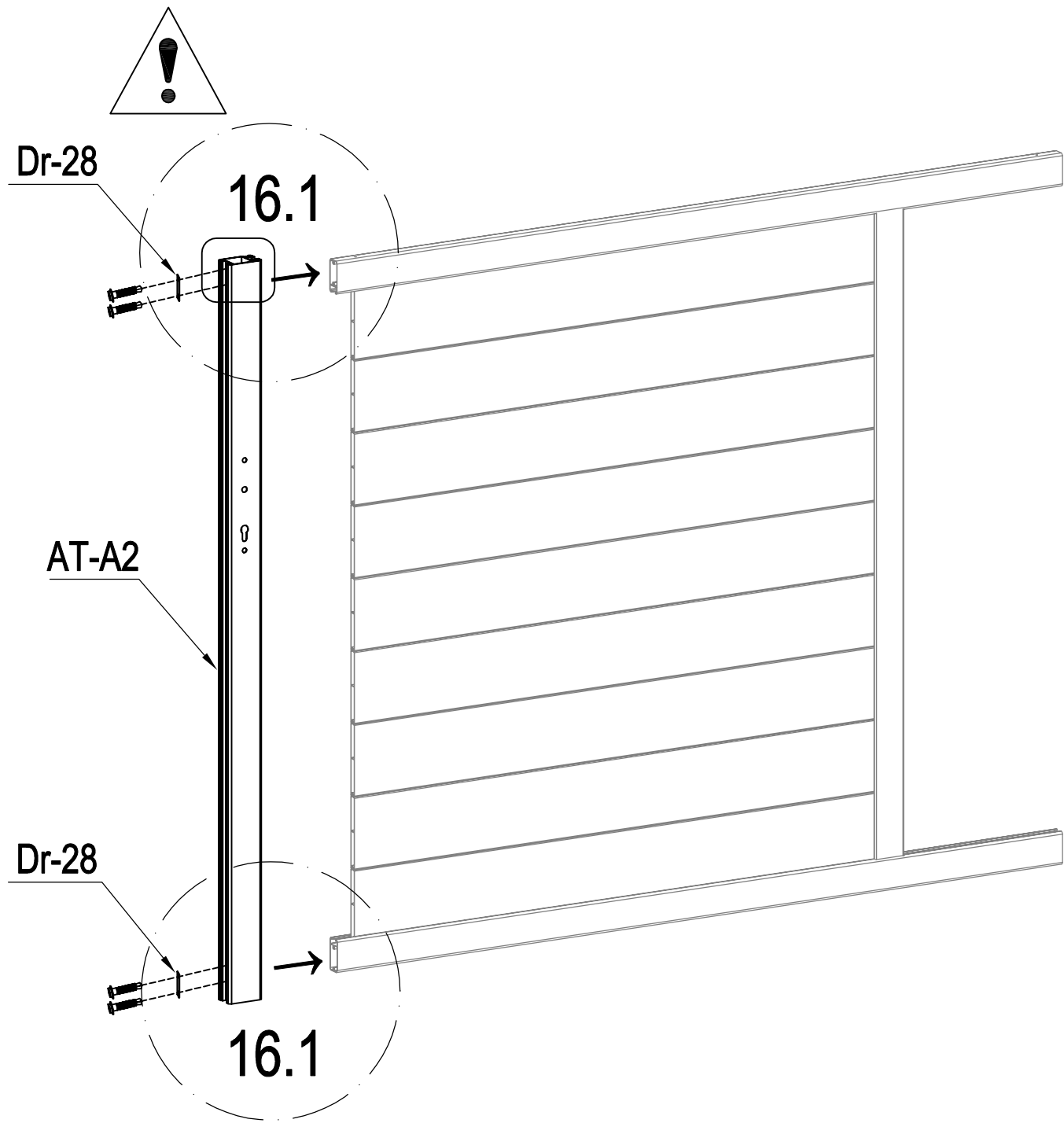


- EN: reinforced slat for automation
- FR : lame renforcée pour l'automatisation
- DE : verstärkte Lamelle für die Automatisierung
- ES: Lámina reforzada para la automatización
- PT: ripa reforçada para automatização
- IT: lamella rinforzata per l'automazione
- NL: versterkte lat voor automatisering
- PL: wzmocniona listwa do automatyzacji



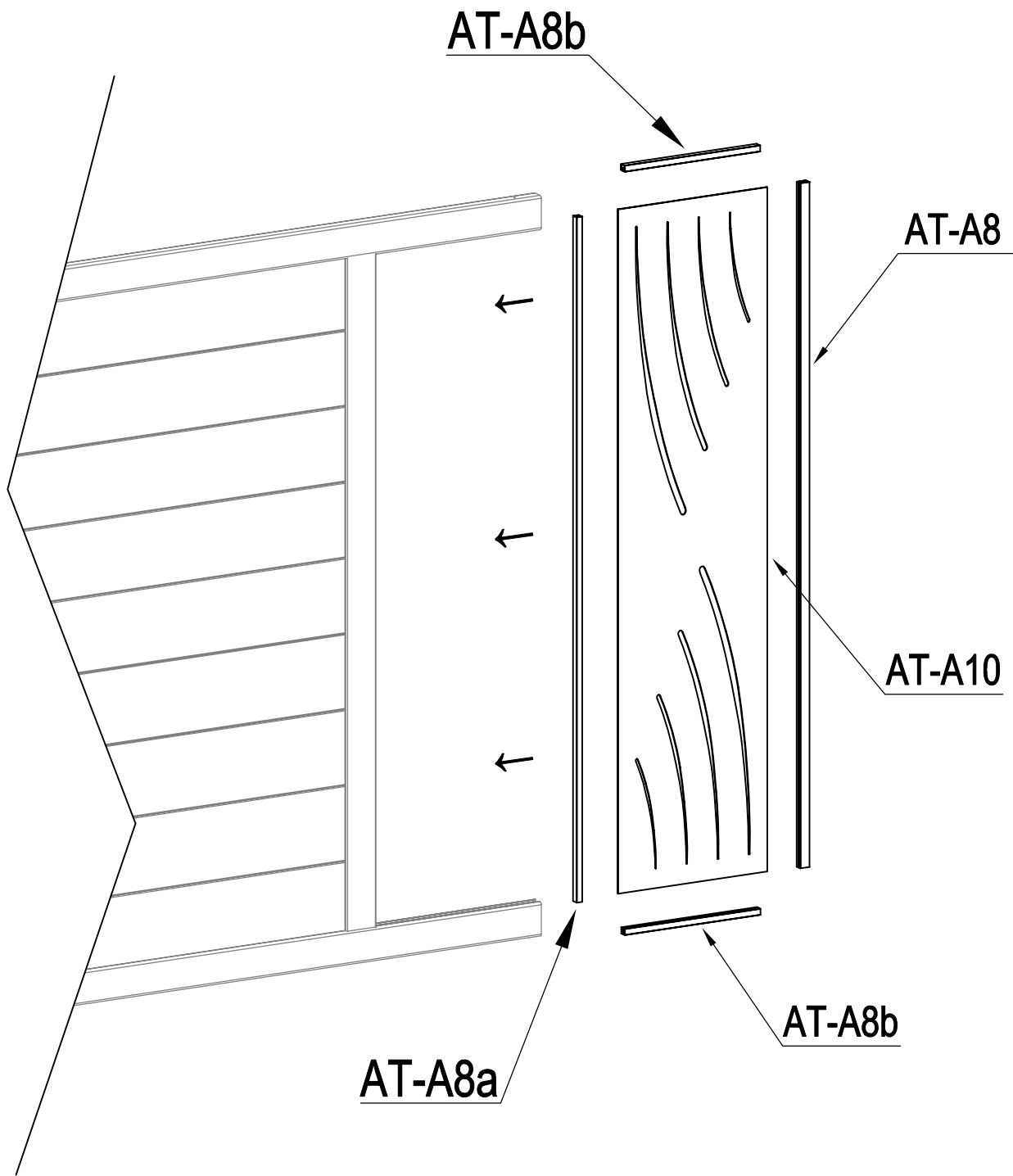
	AT-C4a (+AT-C15)	1
---	------------------	---

B

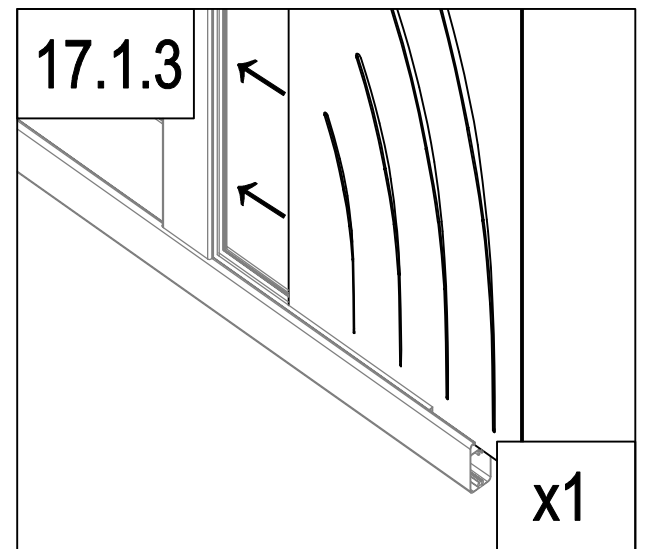
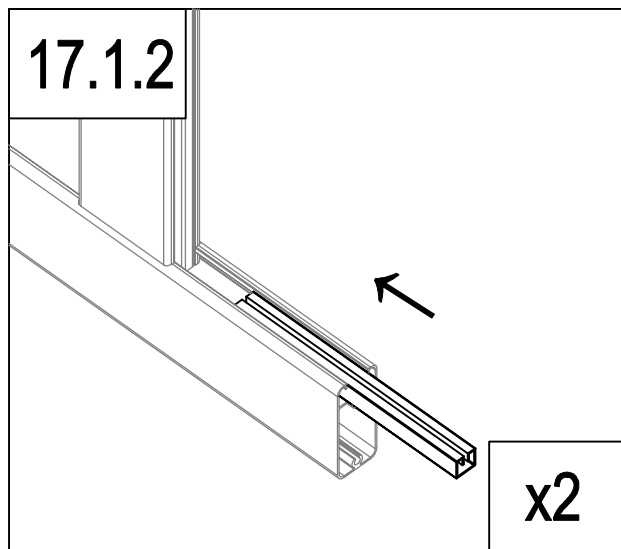
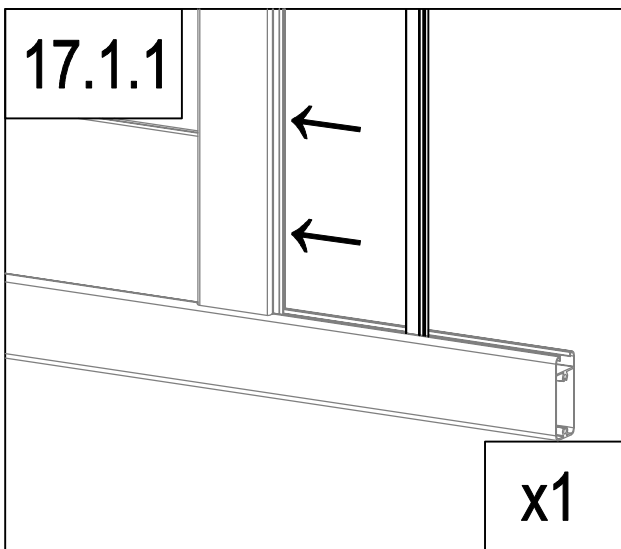


	AT-A2	1
	Dr-28	2
	AT-D33	4

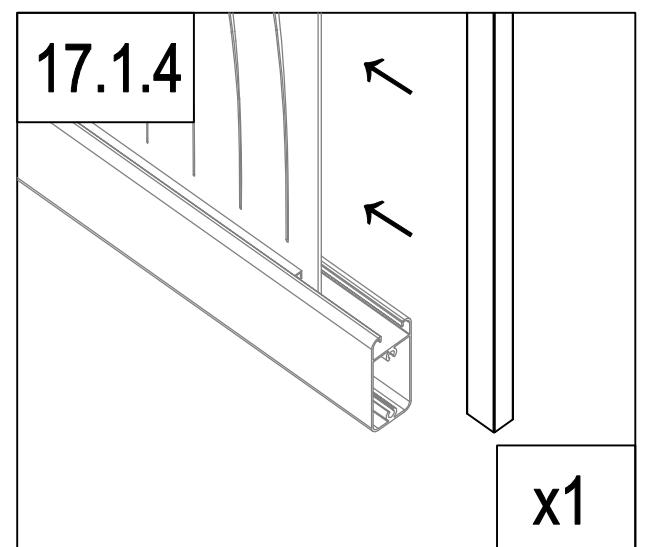
B



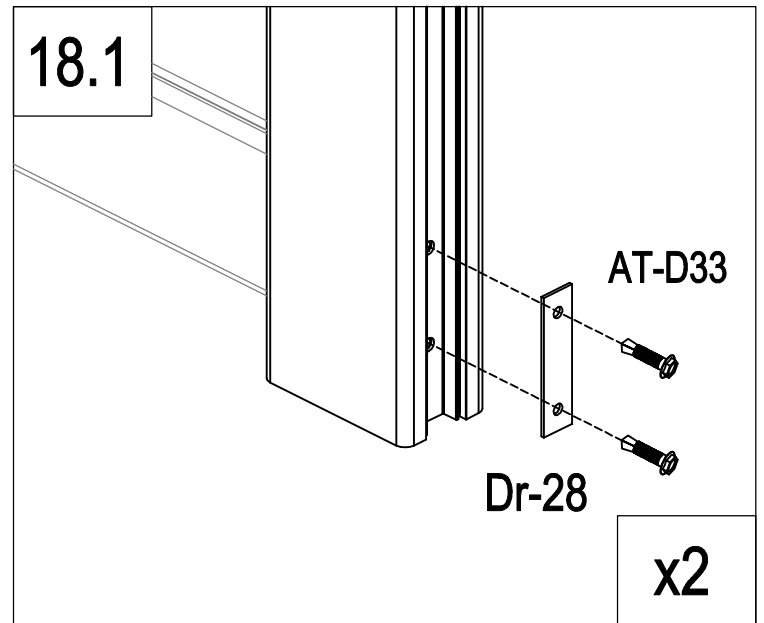
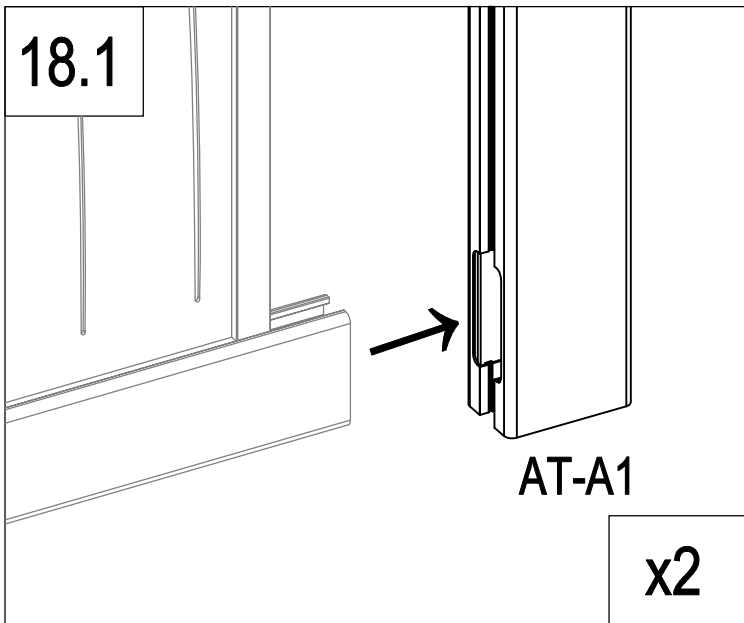
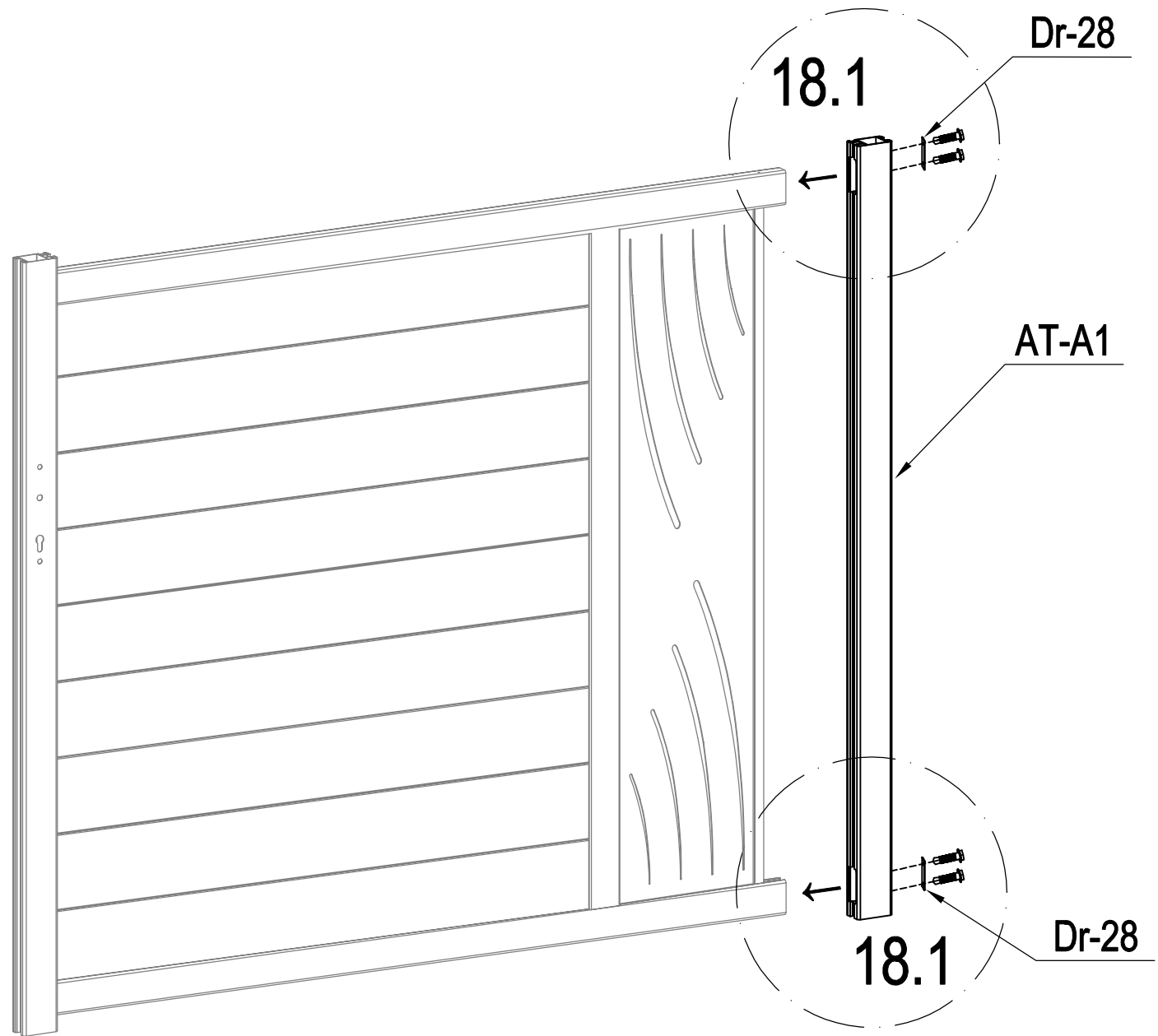
EN :you can flip and switch the direction of this plate to personalize your gate
 FR: vous pouvez retourner et changer la direction de cette plaque pour personnaliser votre portail
 DE: Sie können dieses Schild umdrehen und die Richtung wechseln, um Ihr Tor zu personalisieren.
 ES: puedes girar y cambiar la dirección de esta placa para personalizar tu puerta
 PT: pode virar e mudar a direção desta placa para personalizar o seu portão
 IT: potete capovolgere e cambiare la direzione di questa piastra per personalizzare il vostro cancello
 NL: u kunt de richting van deze plaat omdraaien en veranderen om uw poort te verpersoonlijken...
 PL: można obrócić i przełączyć kierunek tej płyty, aby spersonalizować bramę.

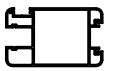

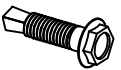


	AT-A8a	1
	AT-A8b	2
	AT-A10	1
	AT-A8	1

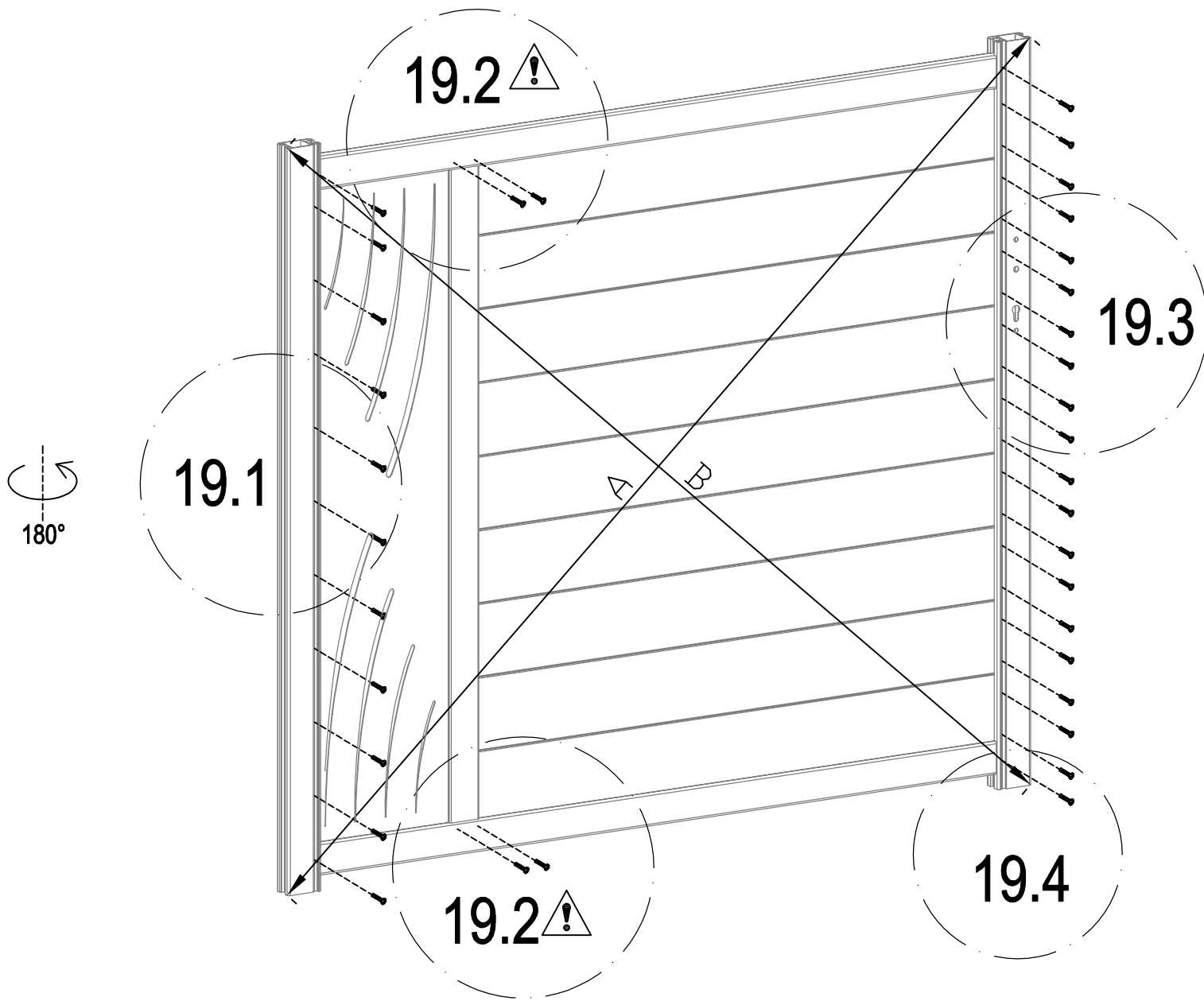


B

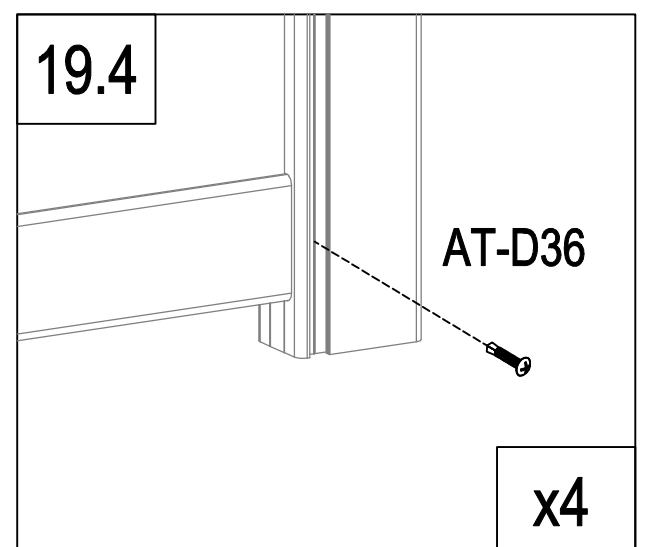
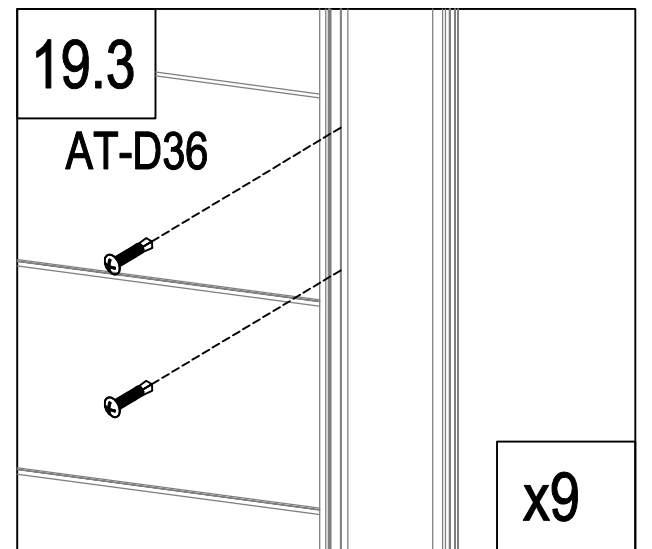
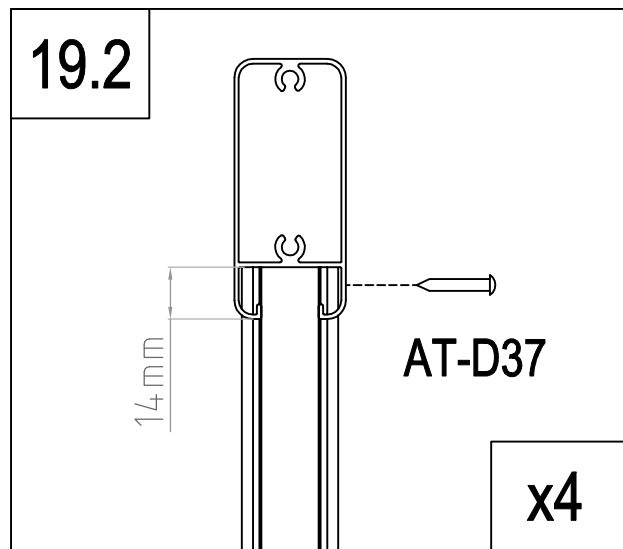
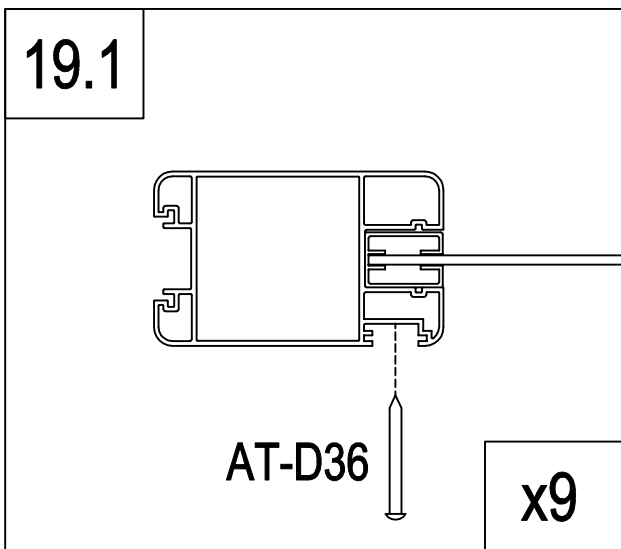




	AT-A1	1
	Dr-28	2
	AT-D33	4

B

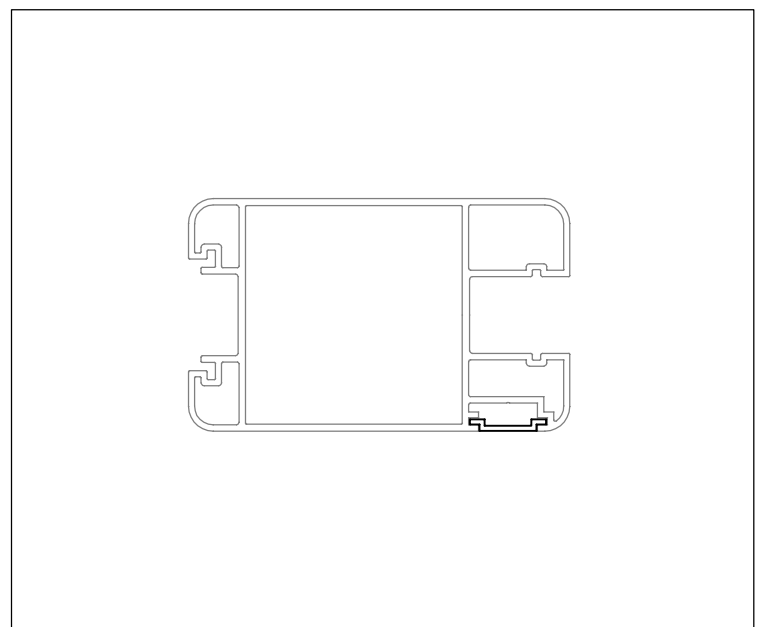
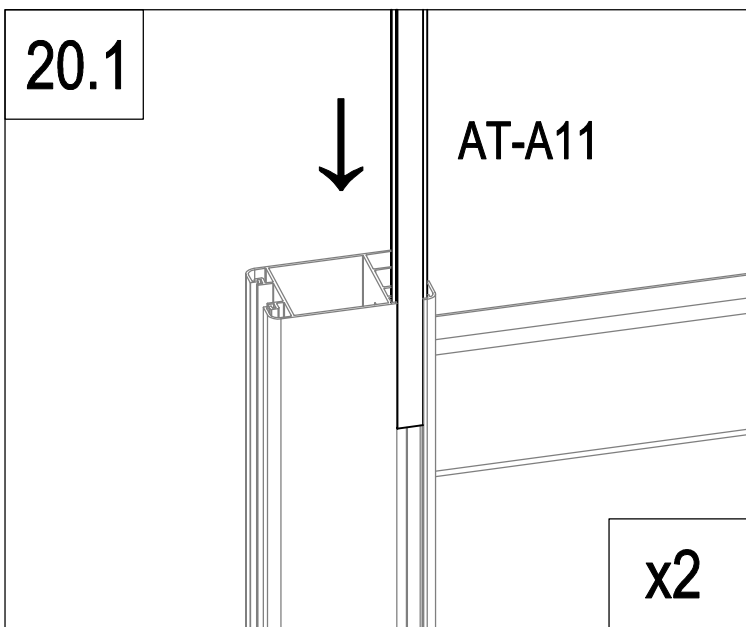
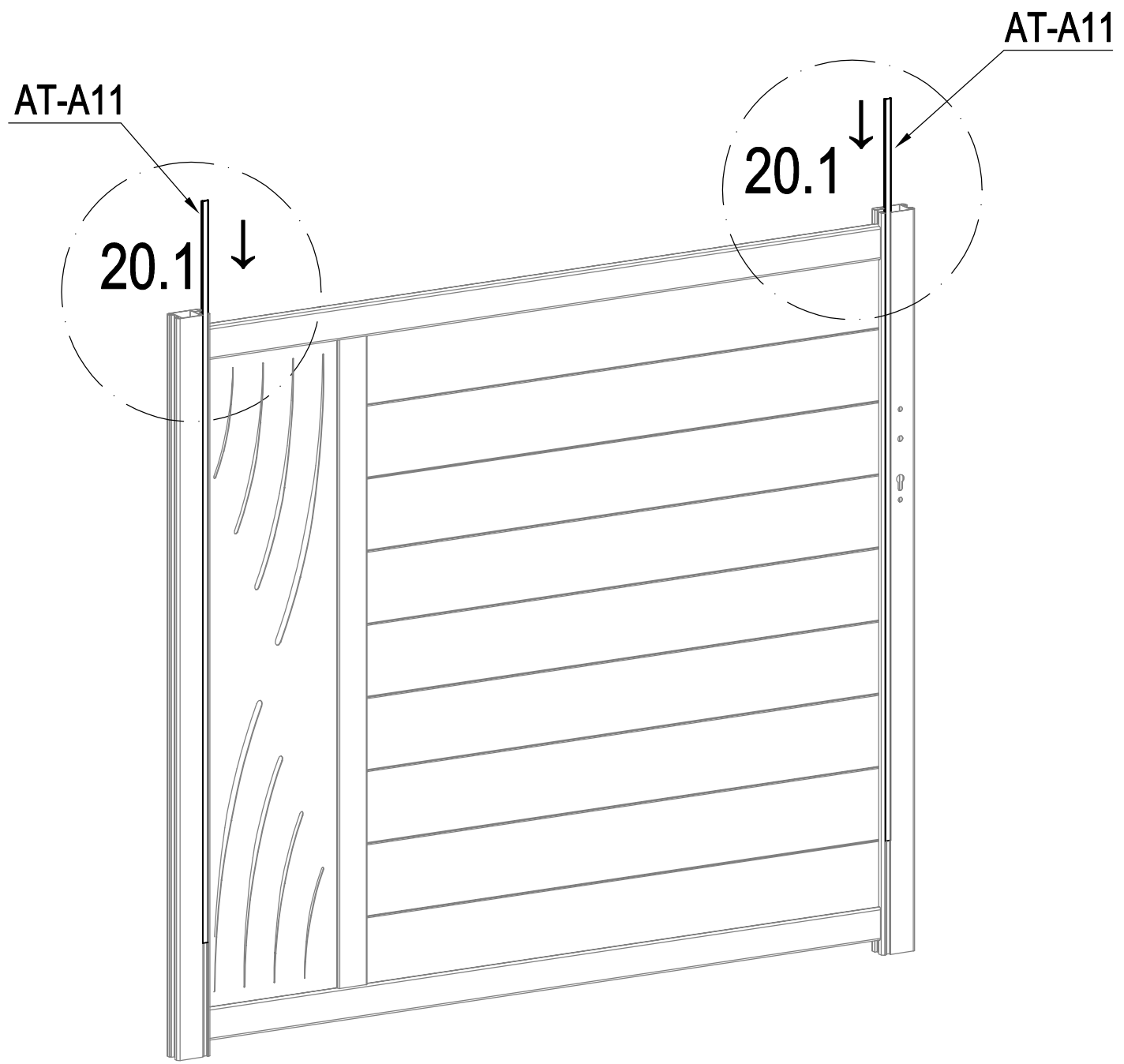


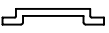
A=B



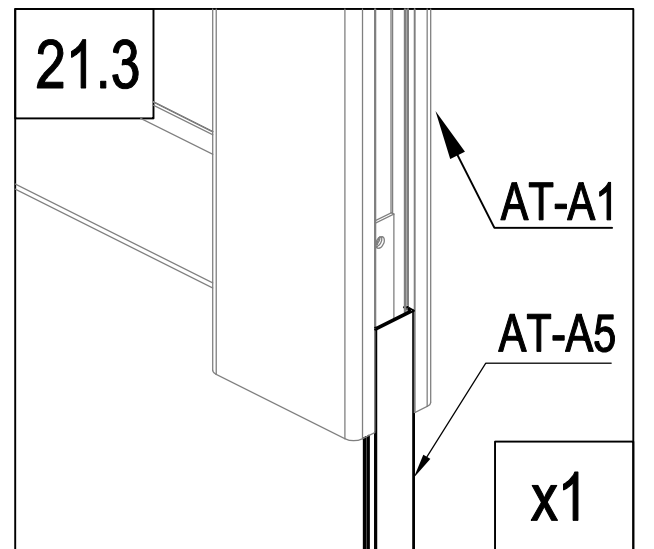
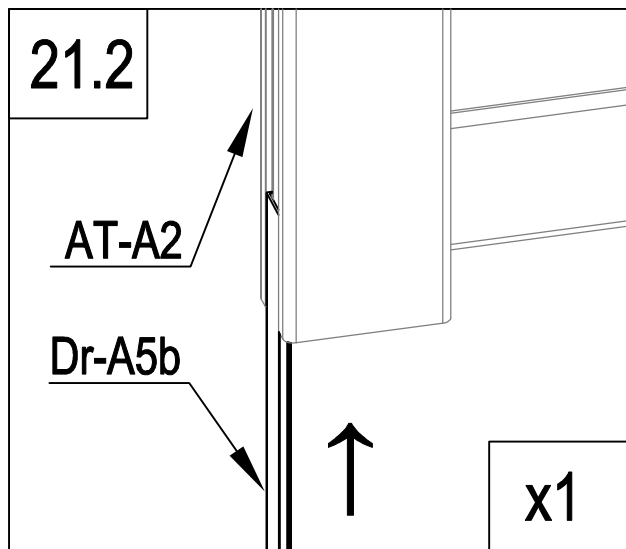
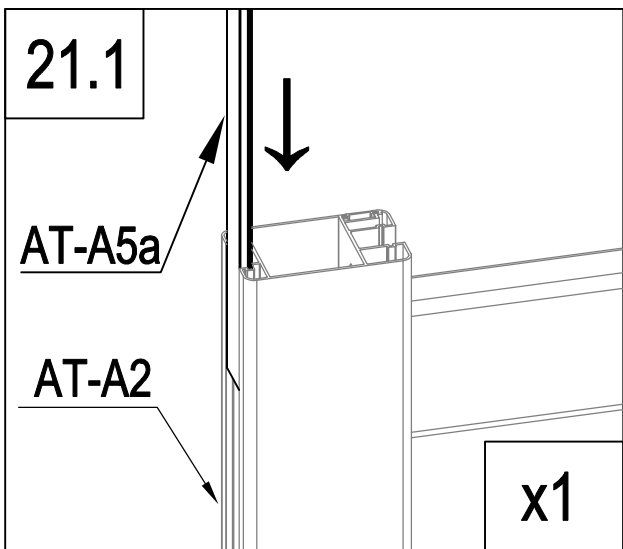
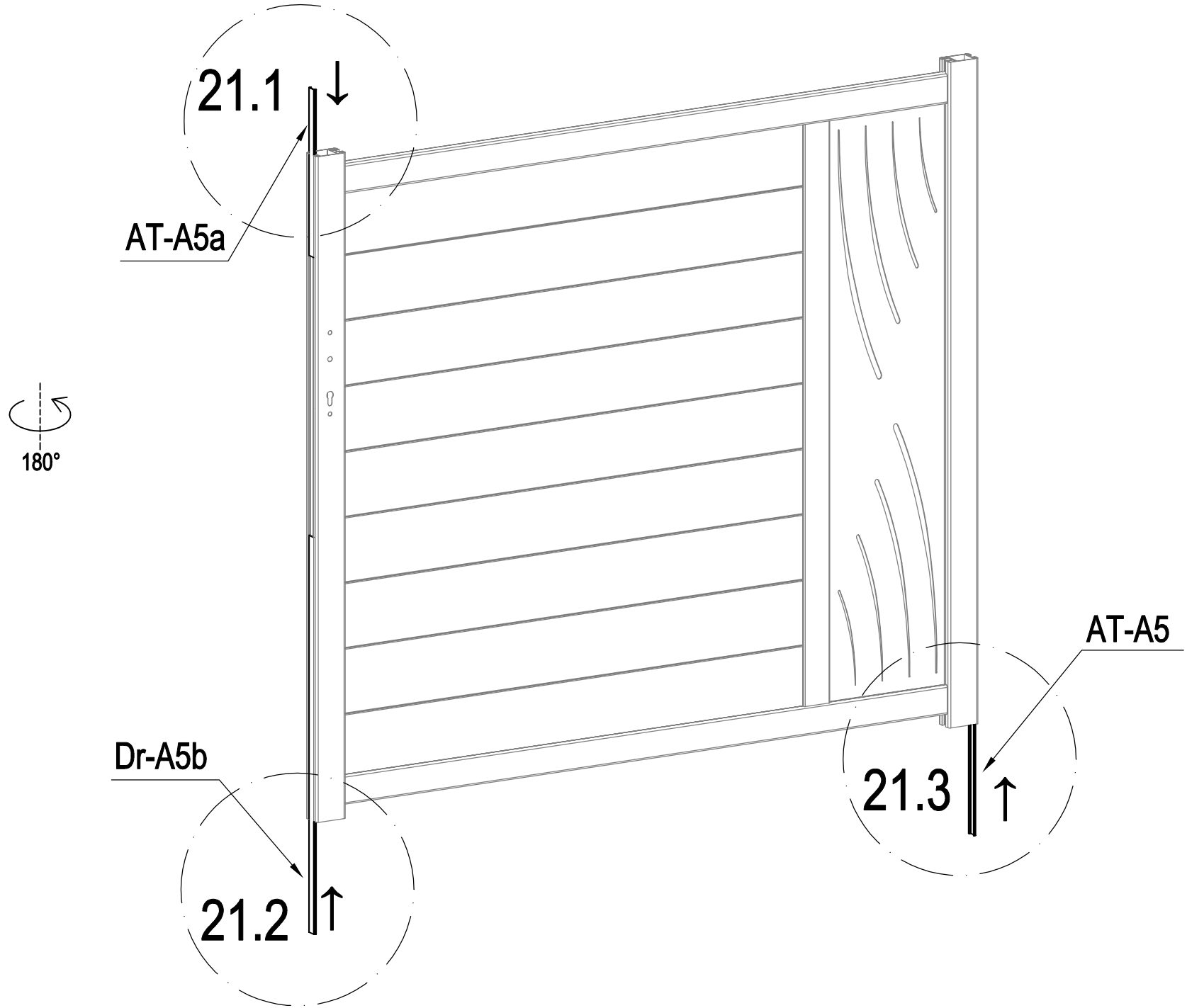
	AT-D36	31
	AT-D37	4

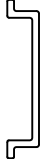
B

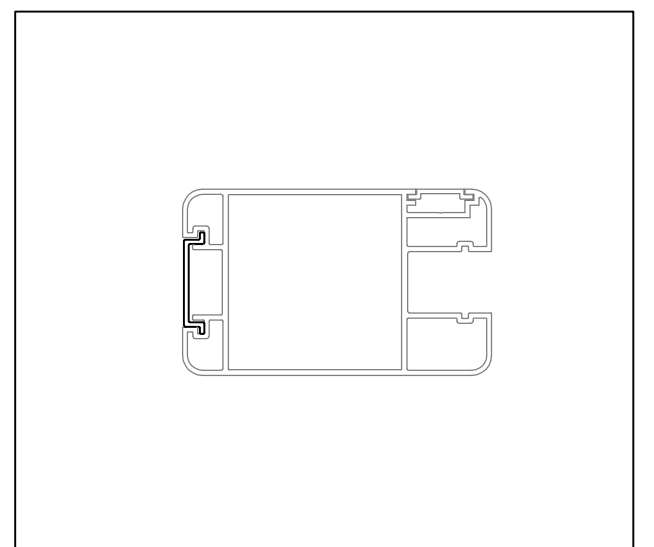


	AT-A11	2
---	--------	---

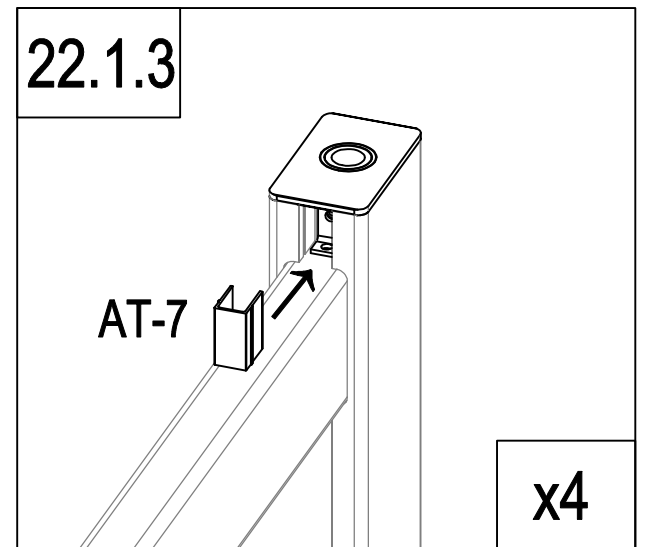
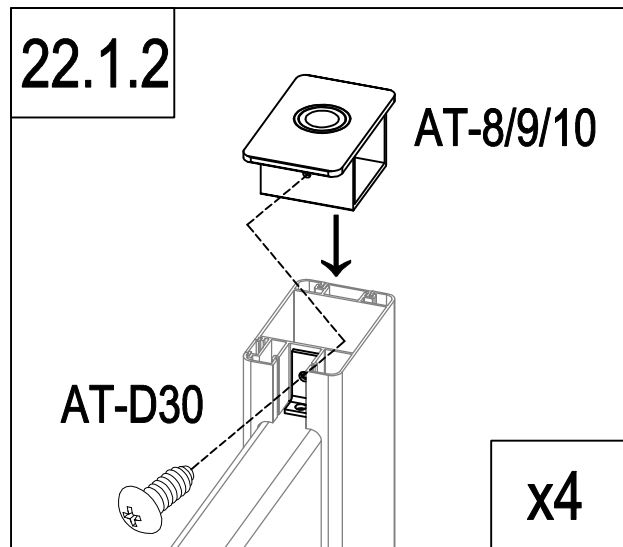
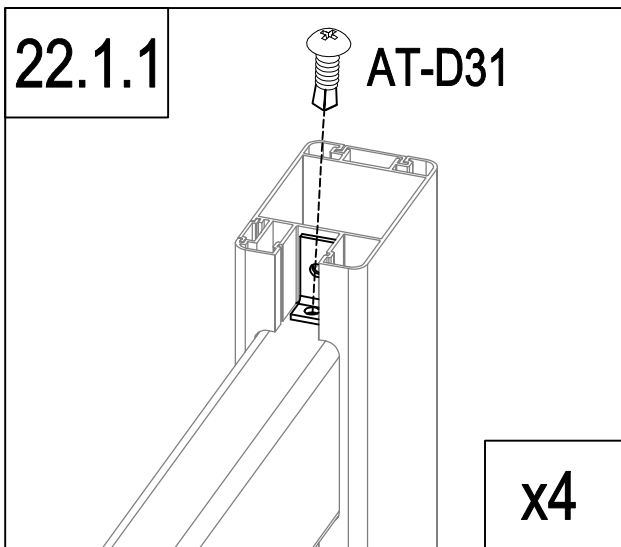
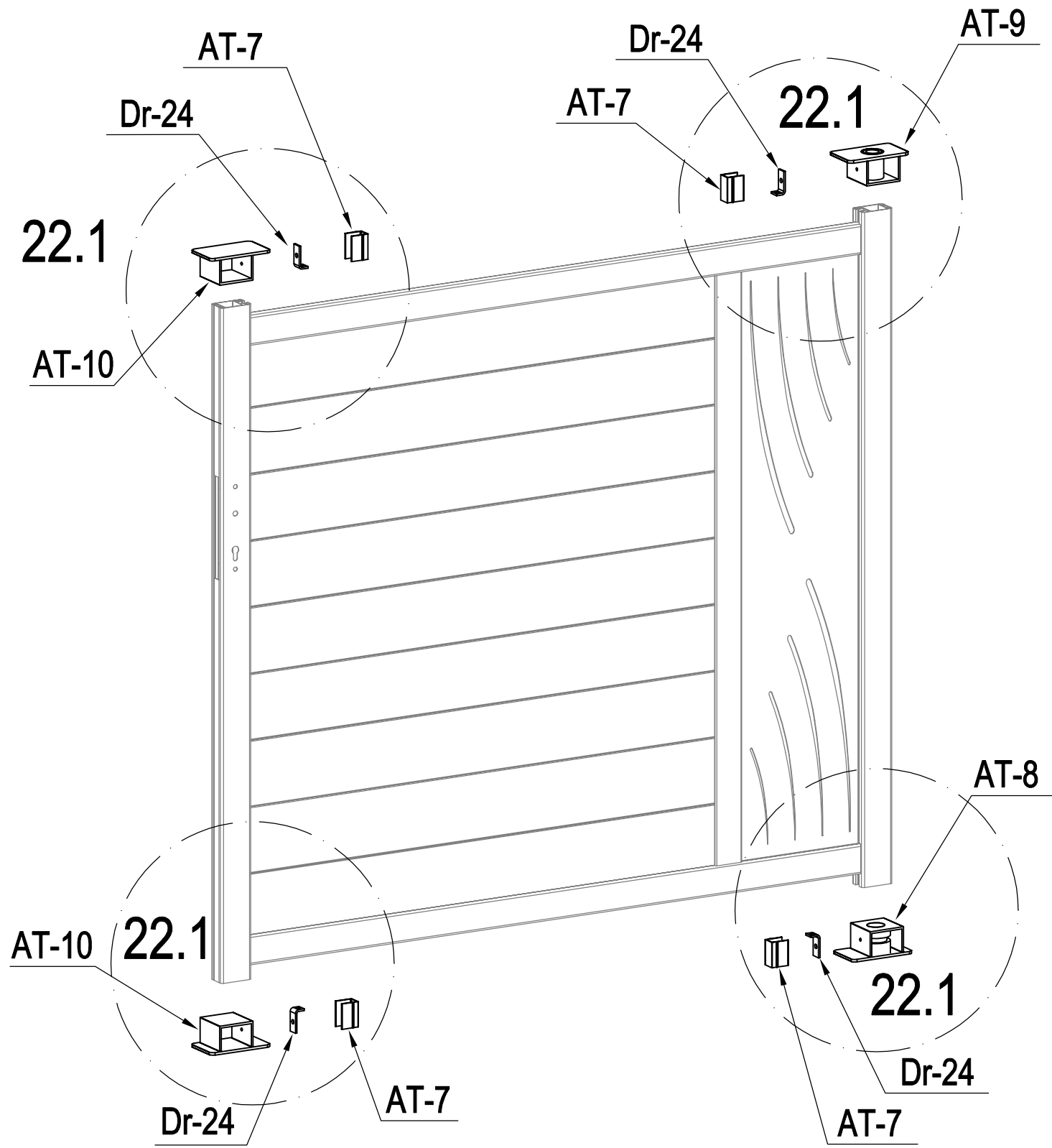
B



	AT-A5	1
	AT-A5a	1
	Dr-A5b	1



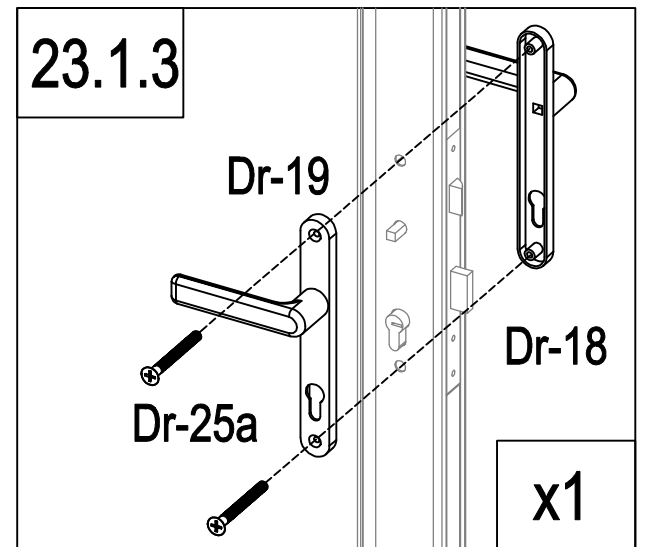
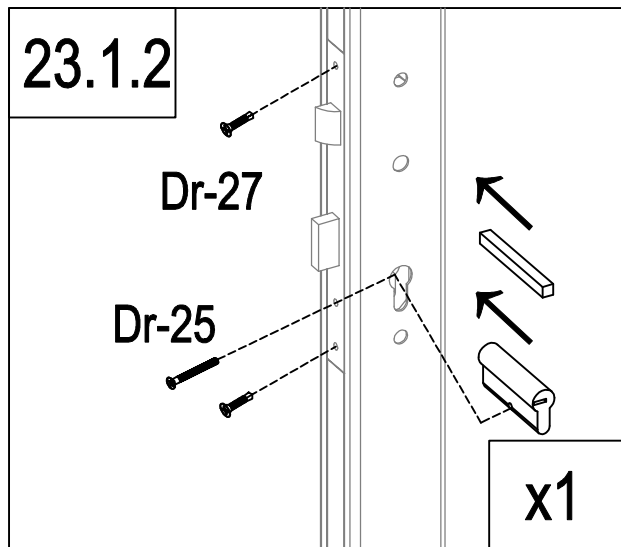
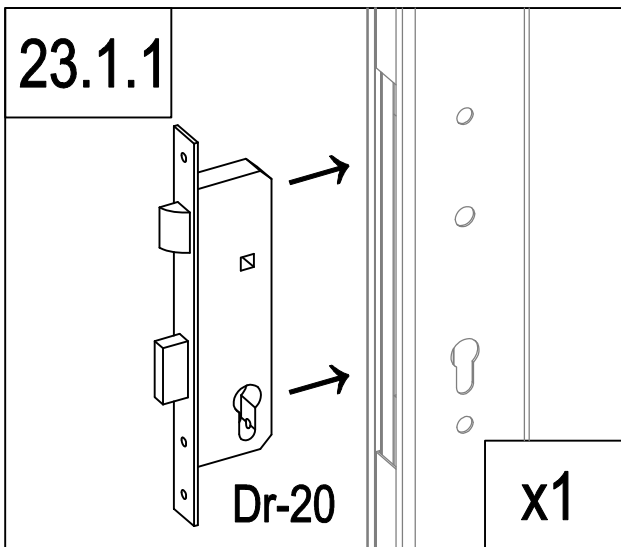
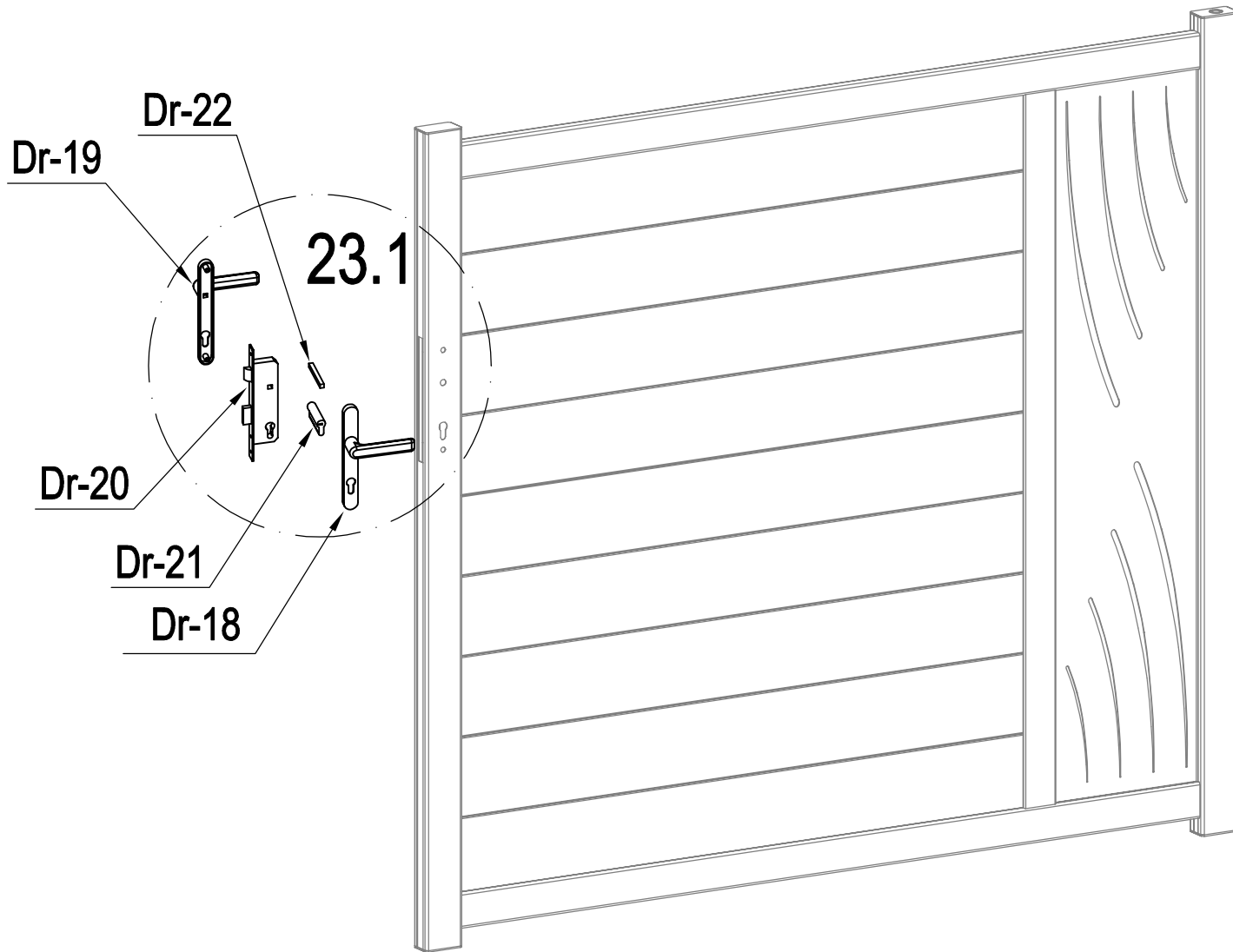
B



	AT-8	1
	AT-9	1
	AT-10	2
	Dr-24	4

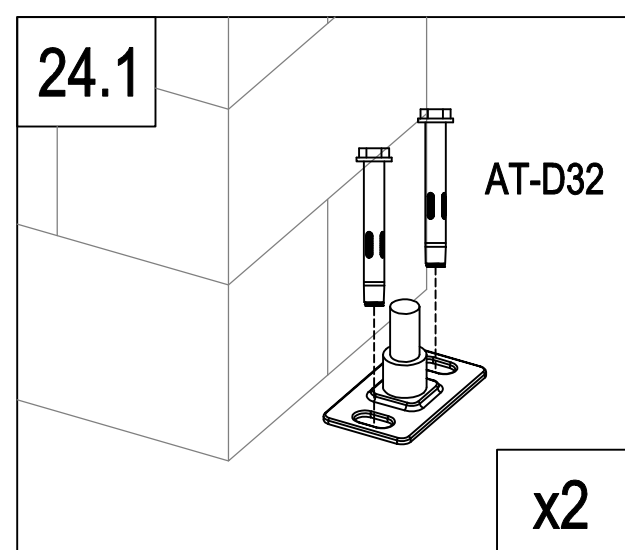
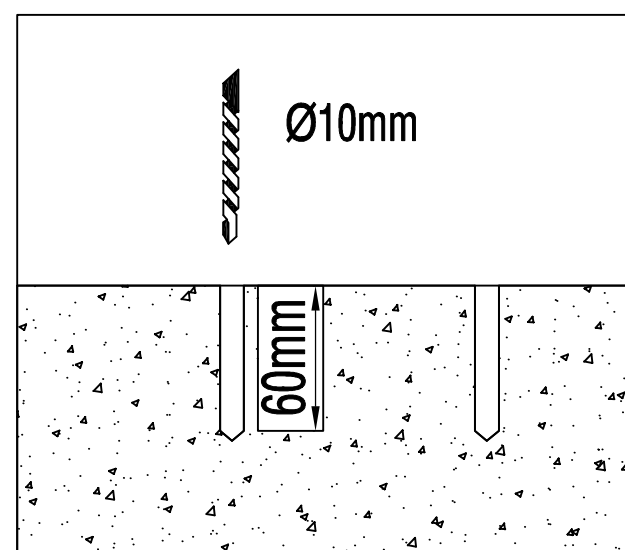
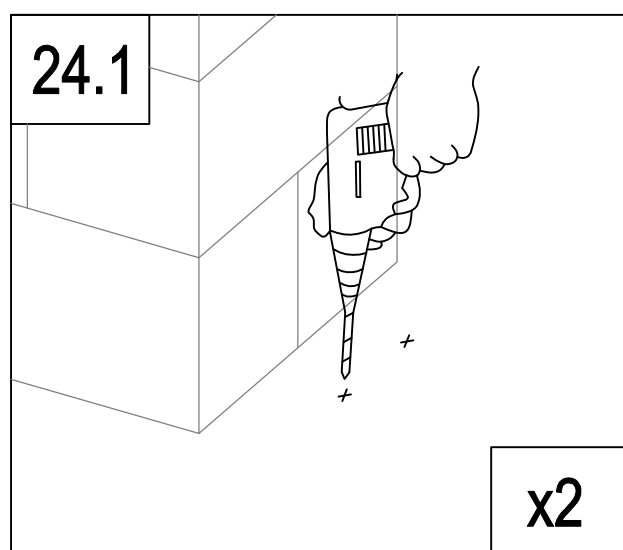
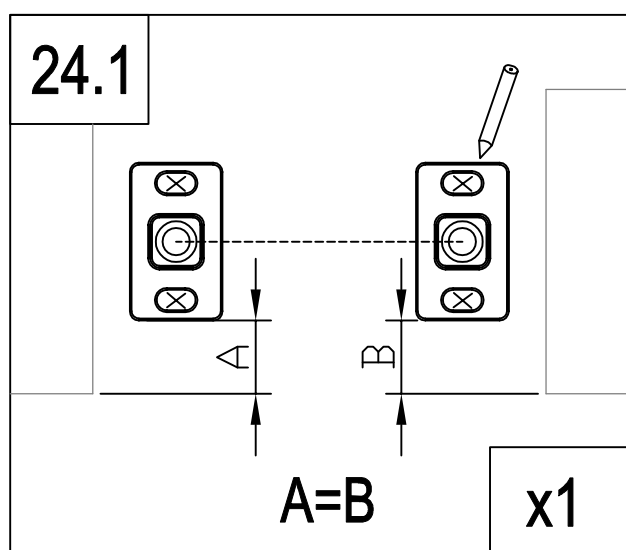
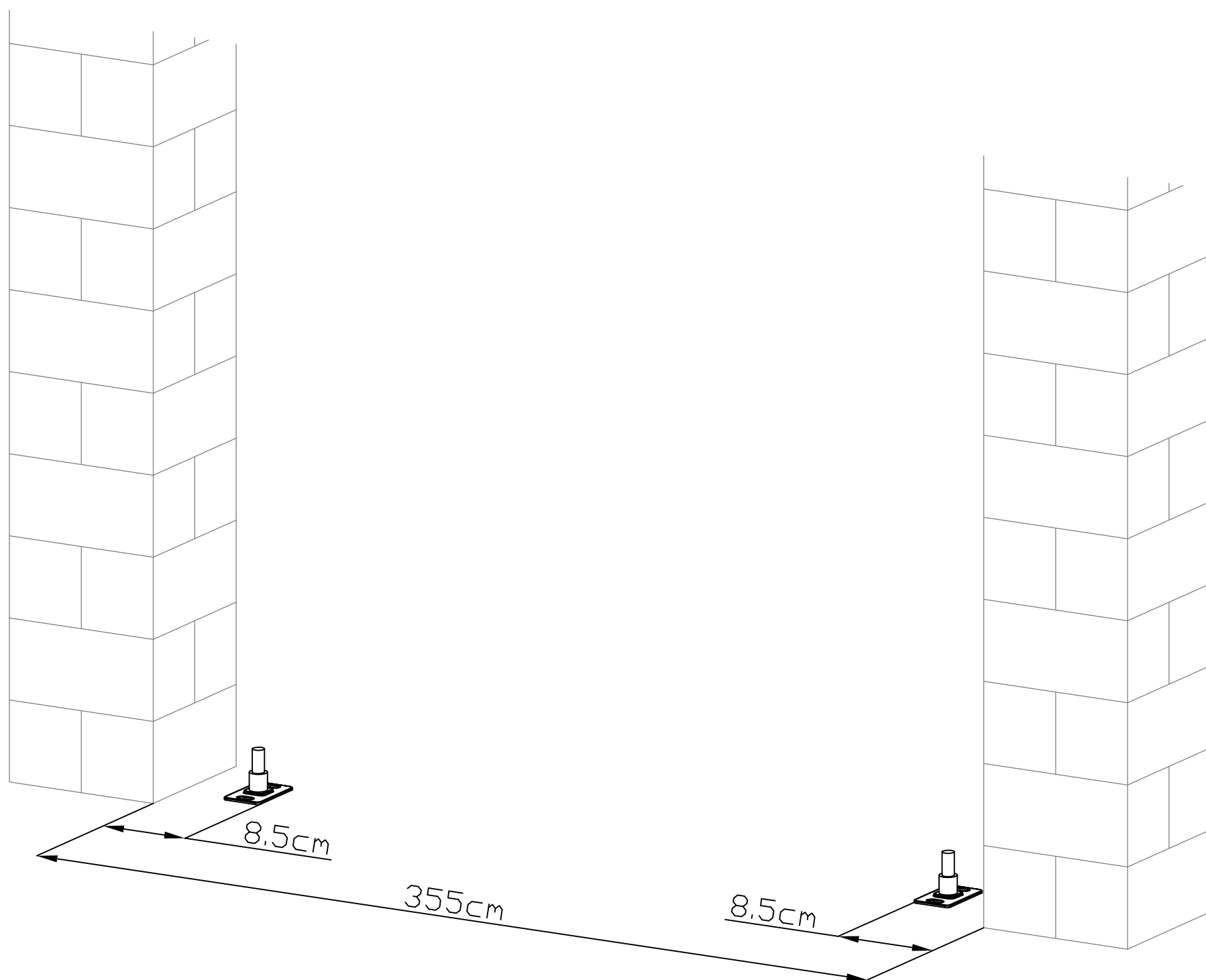
	AT-7	4
	AT-D30	4
	AT-D31	4

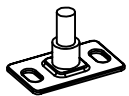

B

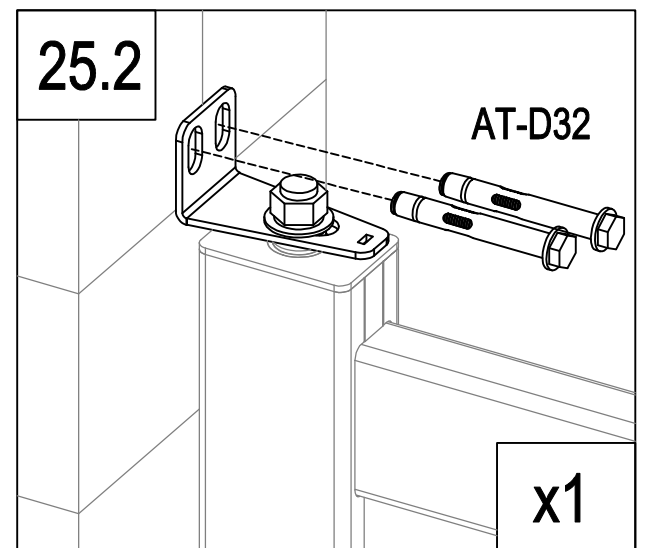
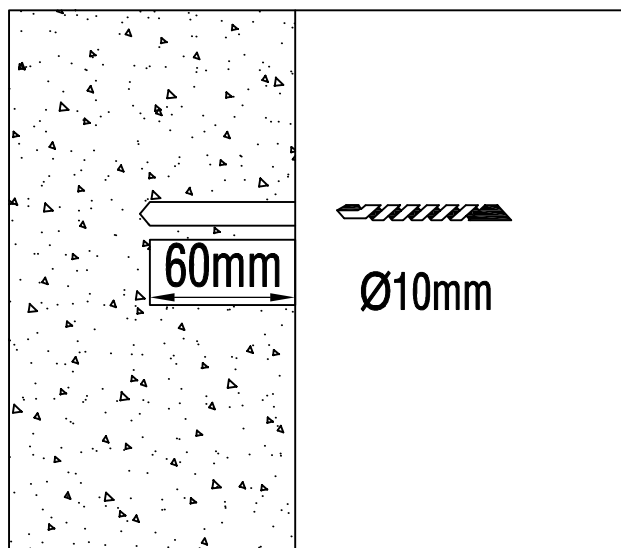
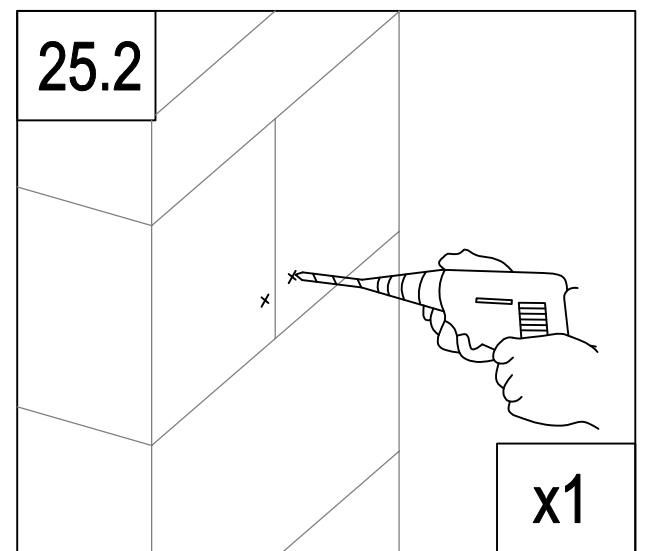
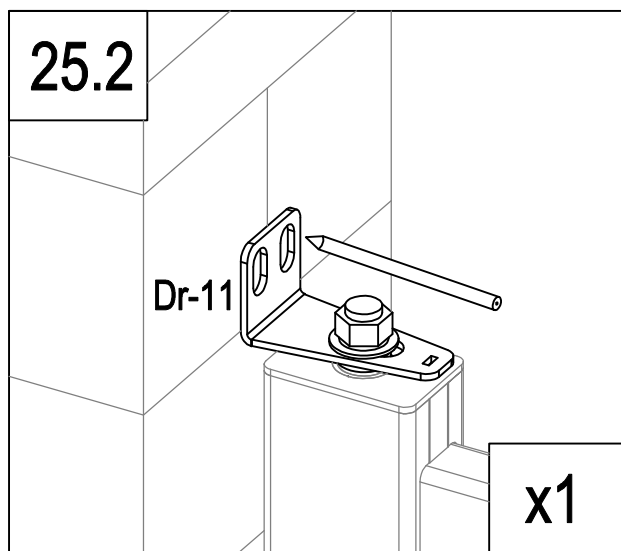
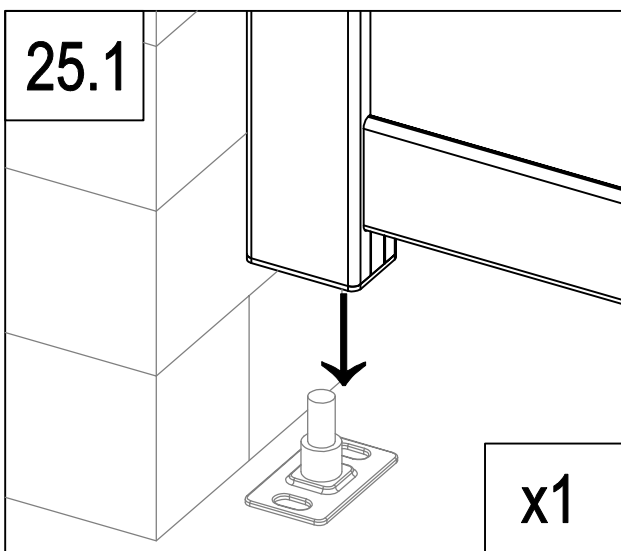
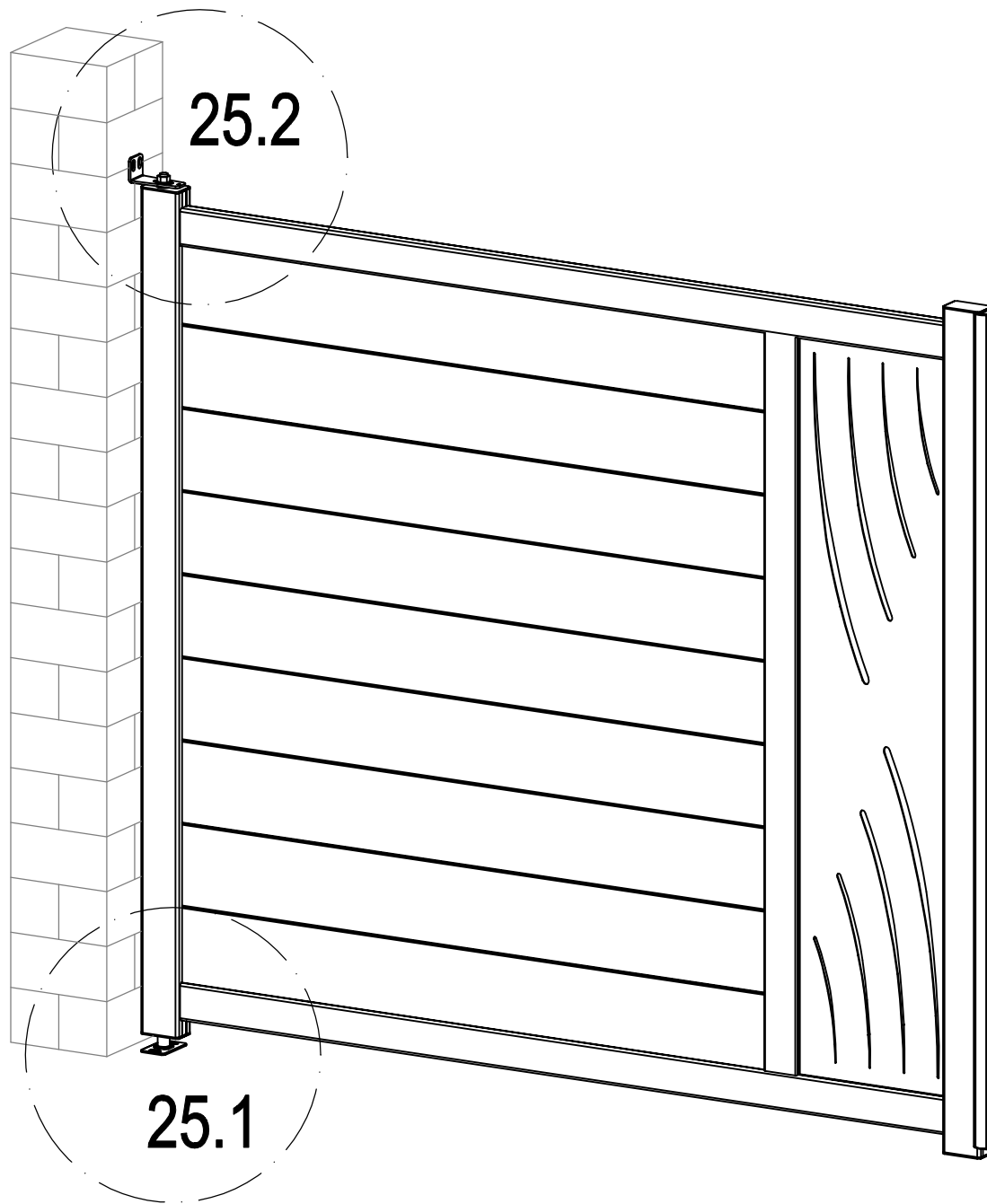


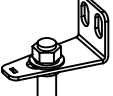

	Dr-20	1
	Dr-21	1
	Dr-22	1
	Dr-25	1

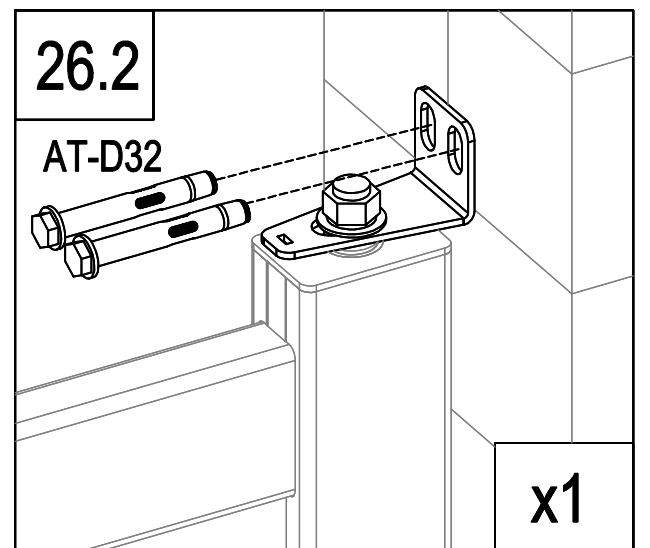
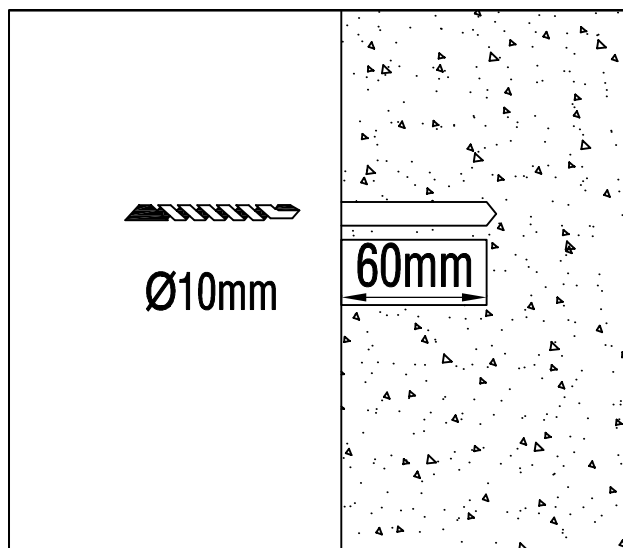
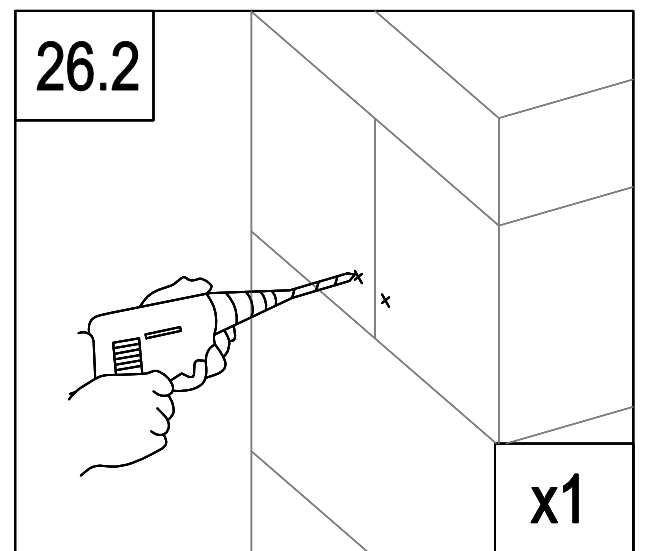
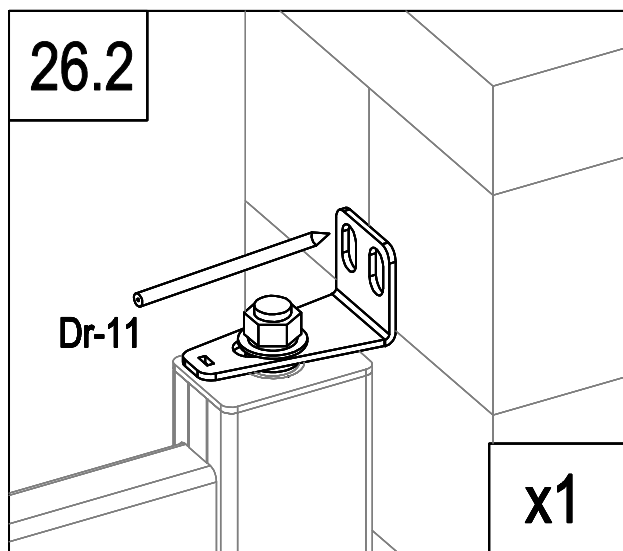
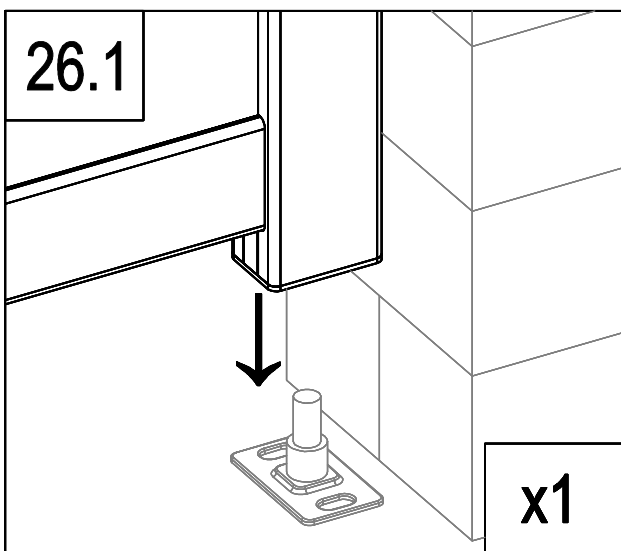
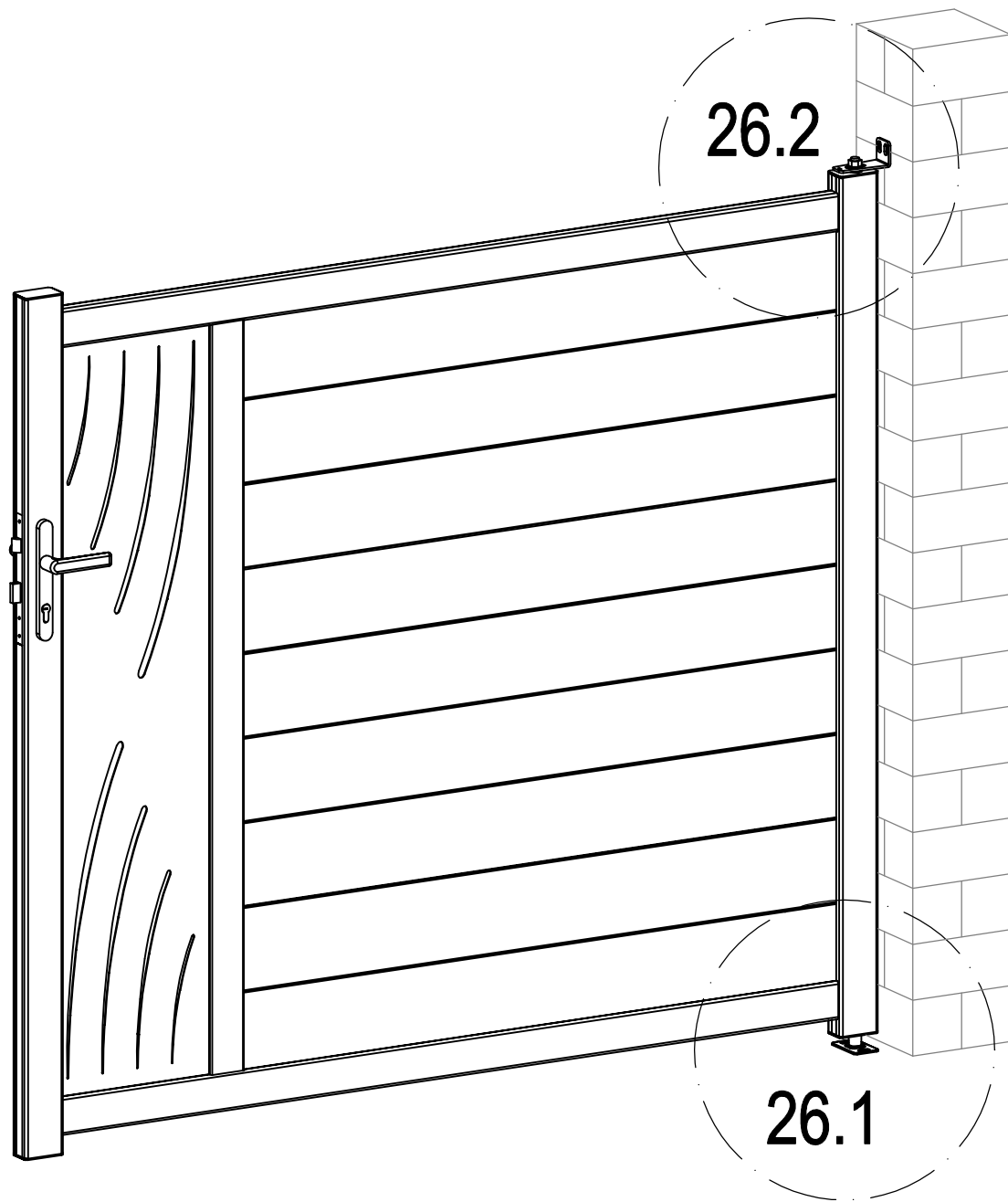
	Dr-18	1
	Dr-19	1
	Dr-25a	2
	Dr-27	2





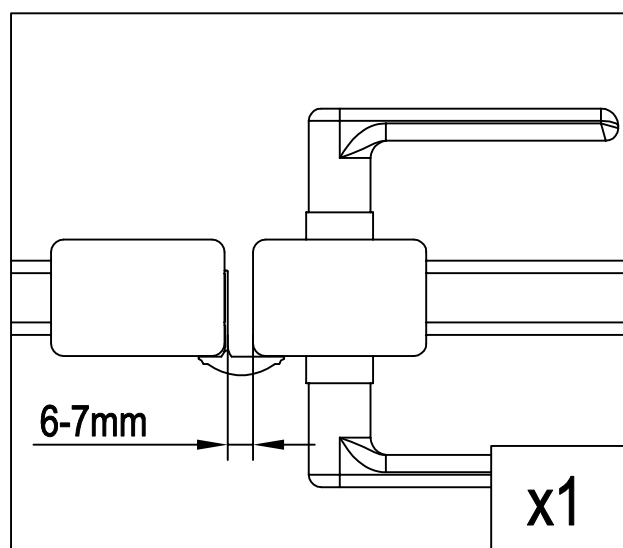
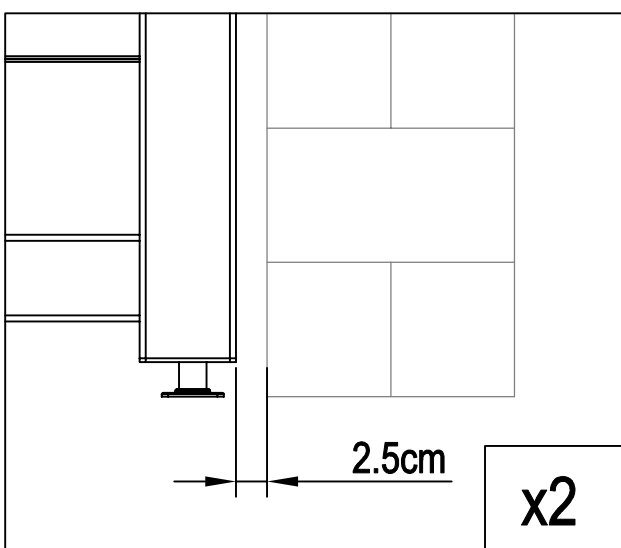
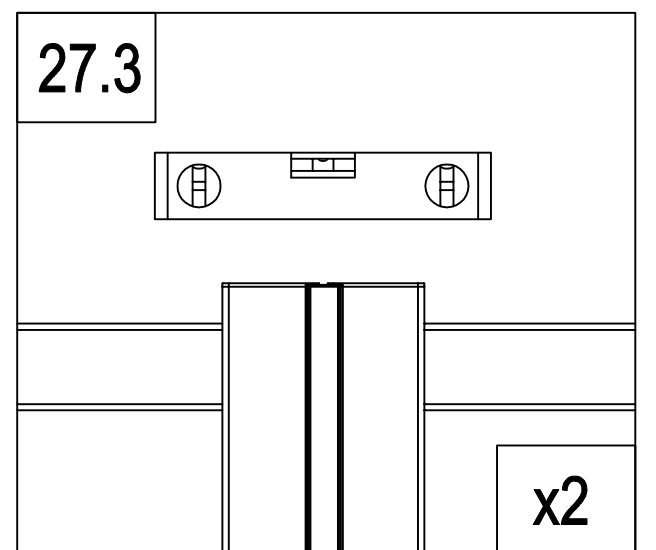
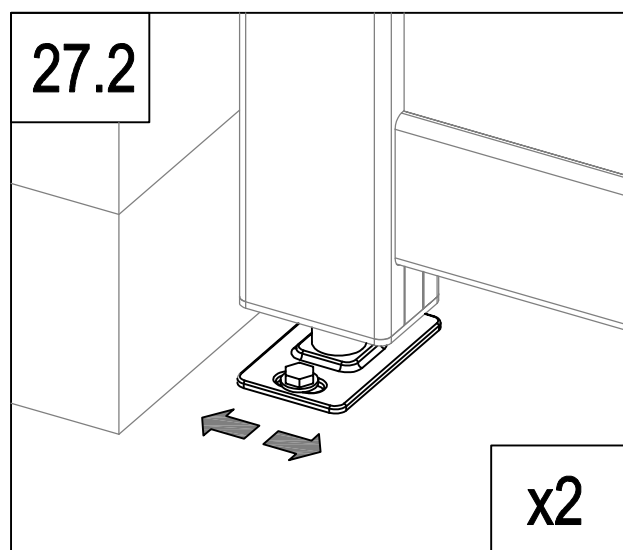
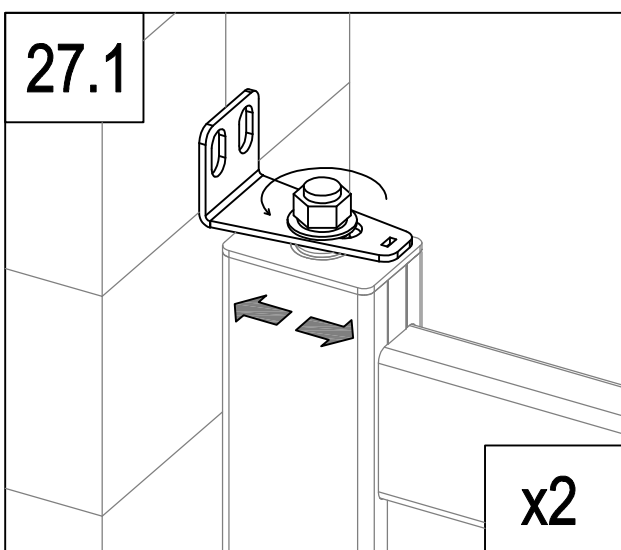
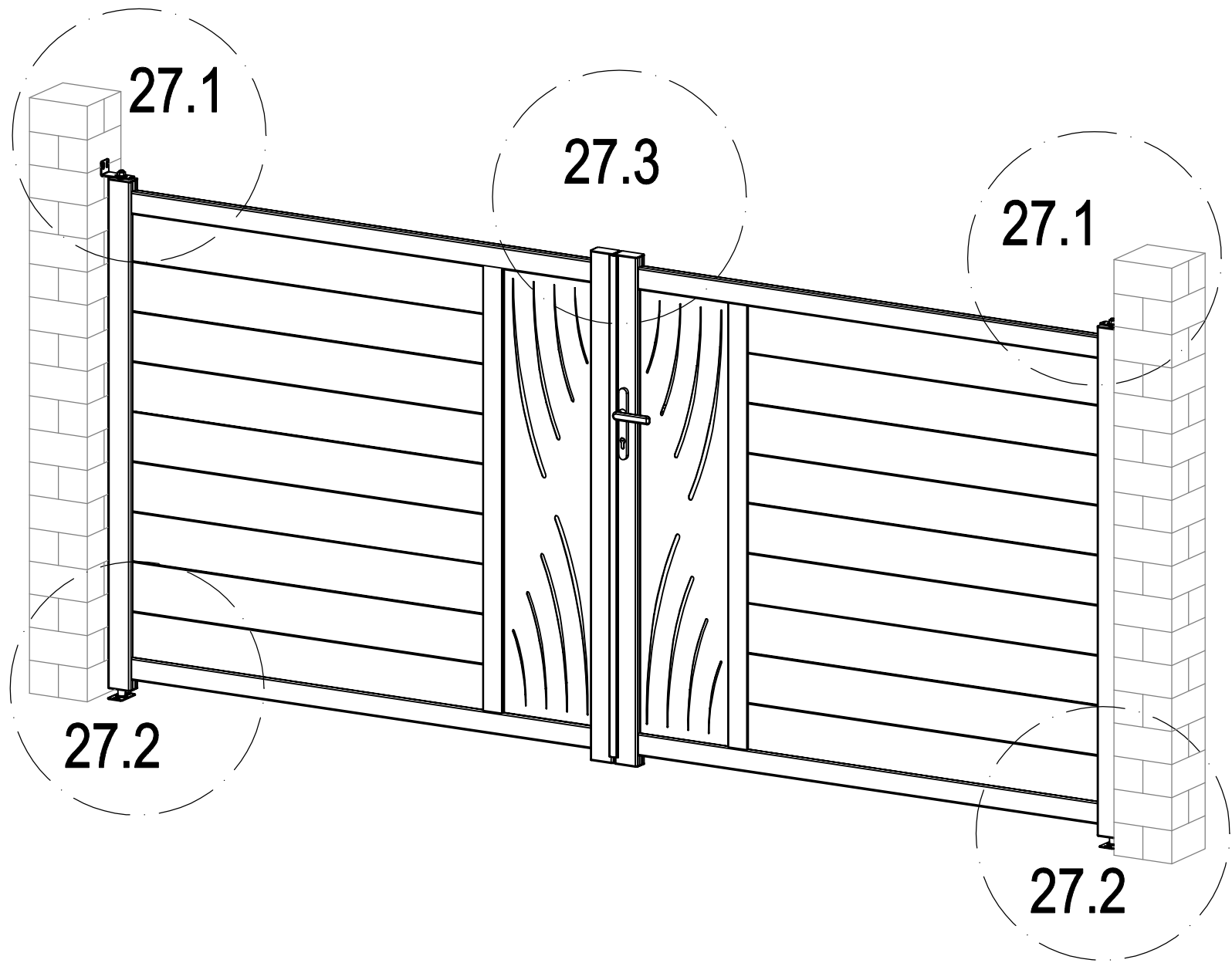
	Dr-12	2
	AT-D32	4

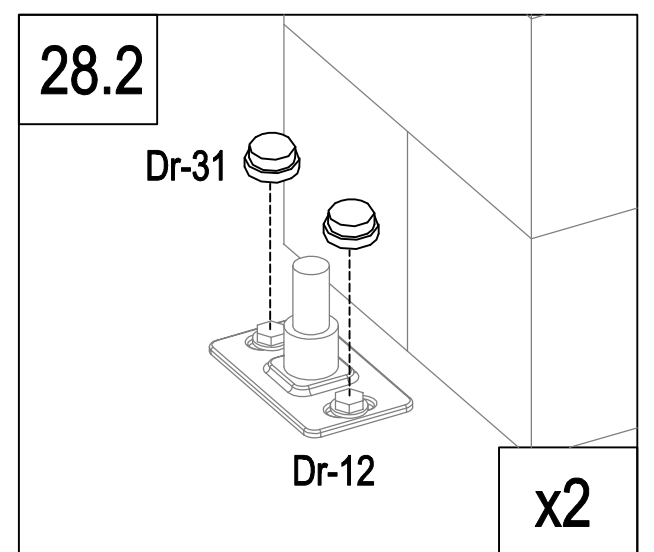
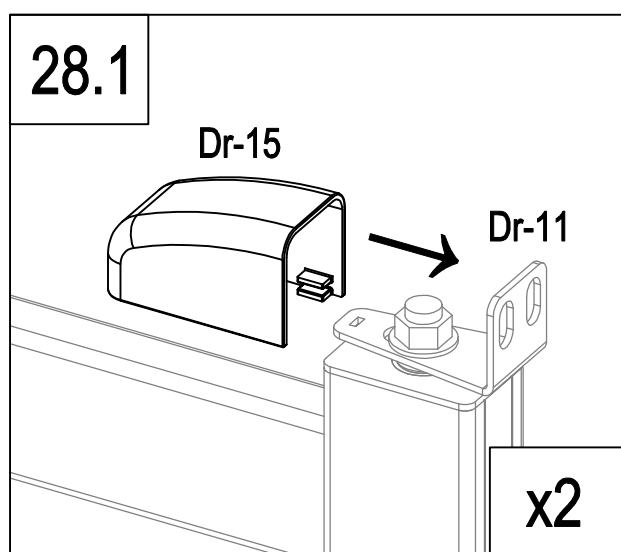
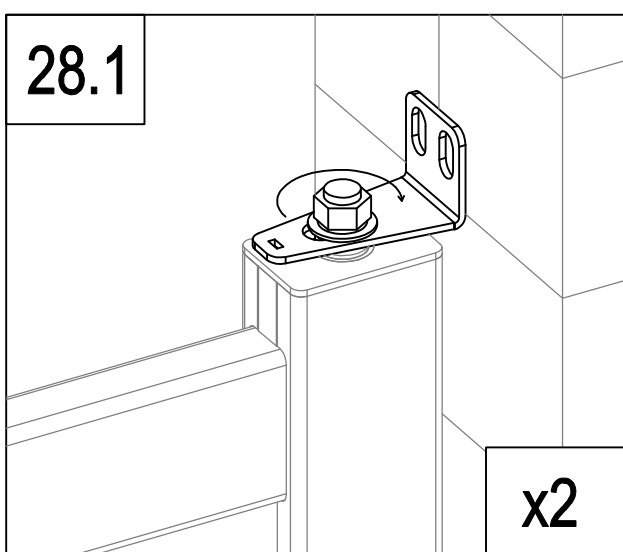
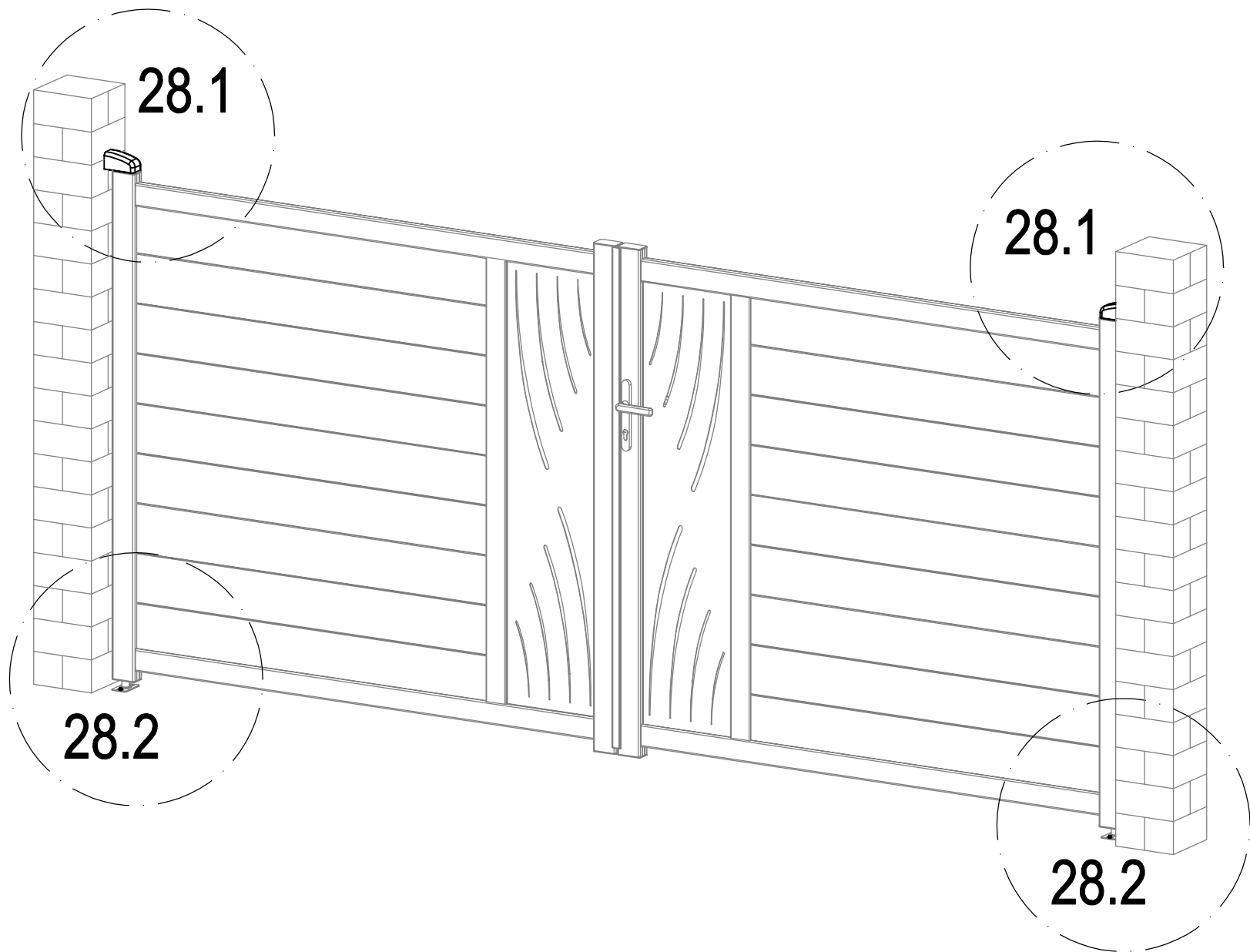


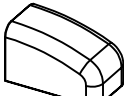

	Dr-11	1
	AT-D32	2

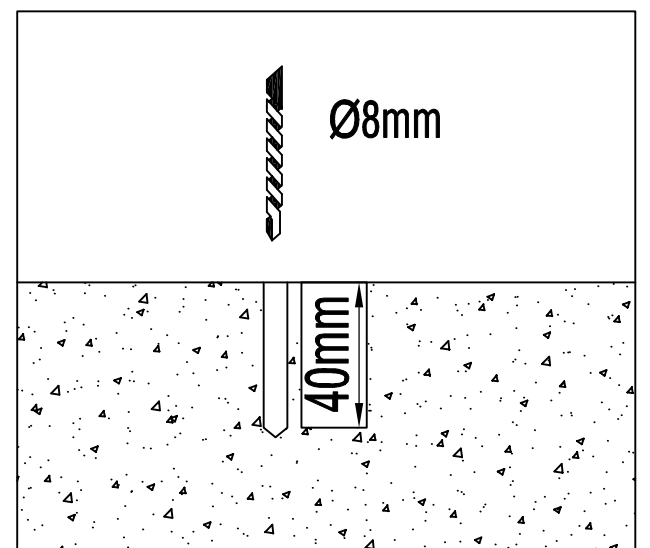
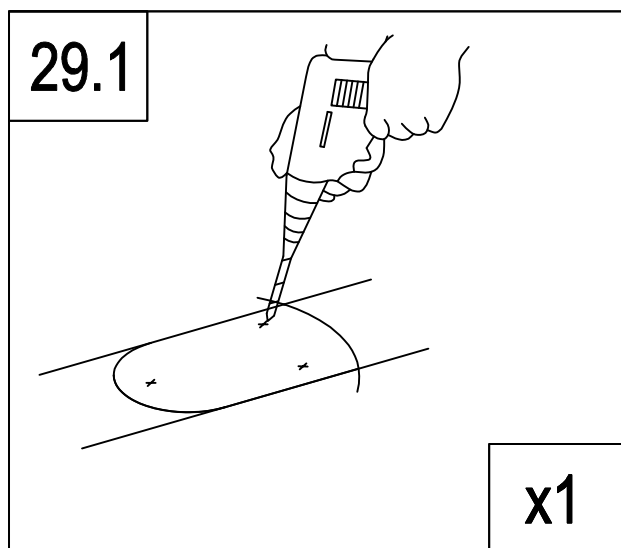
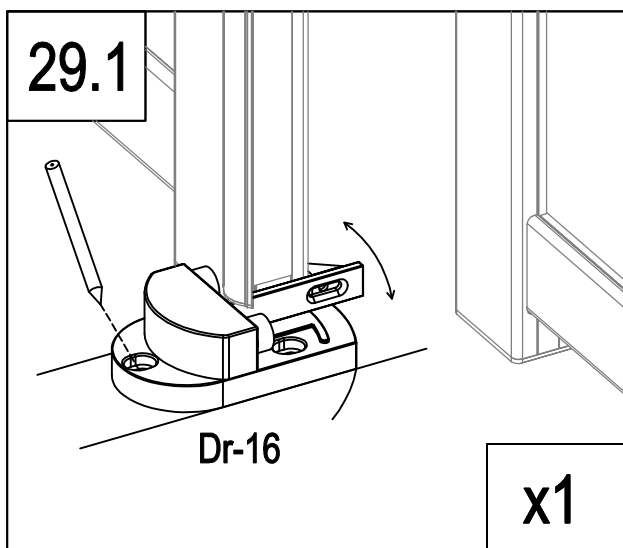
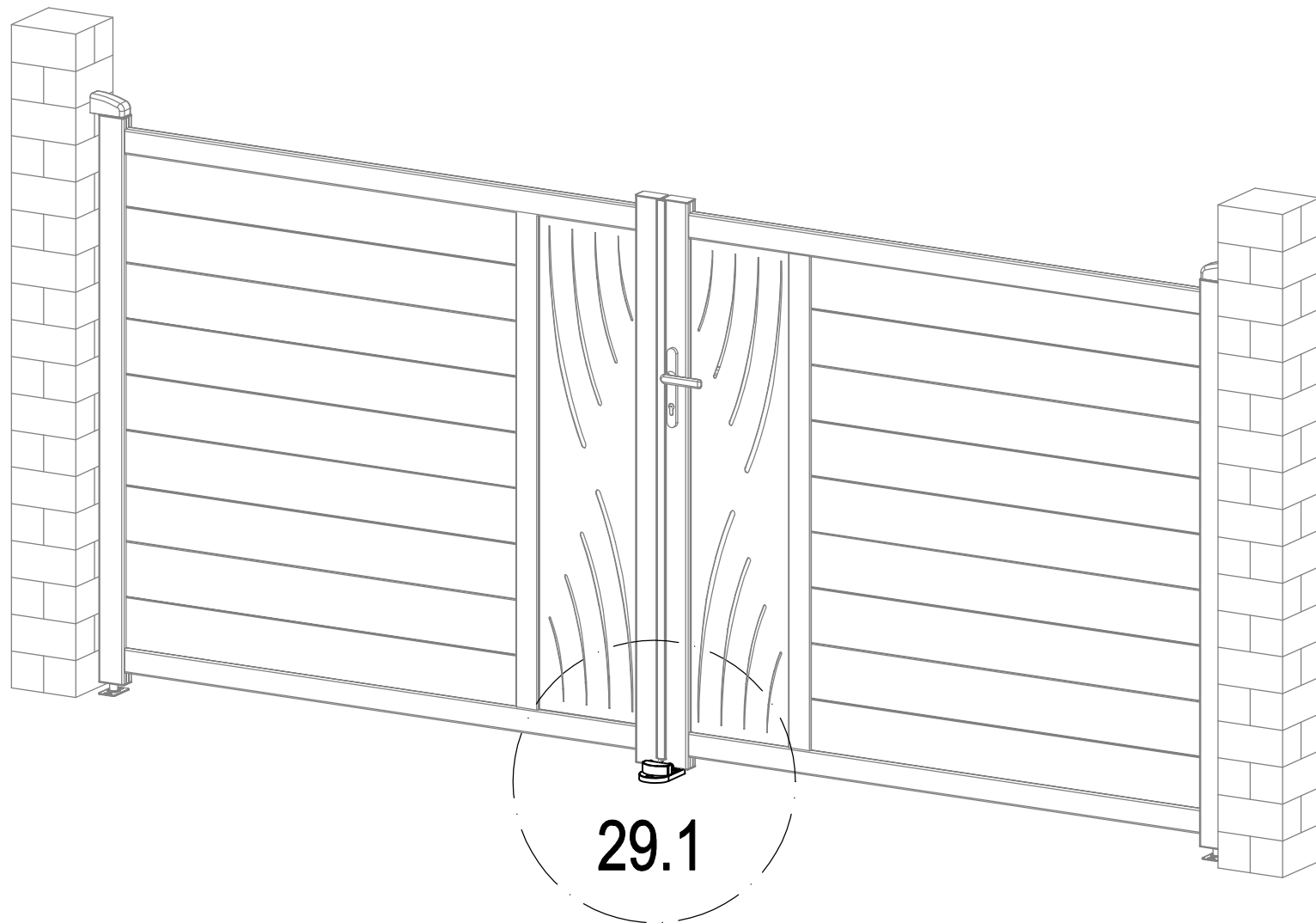


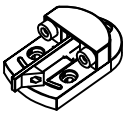


	Dr-11	1
	AT-D32	2

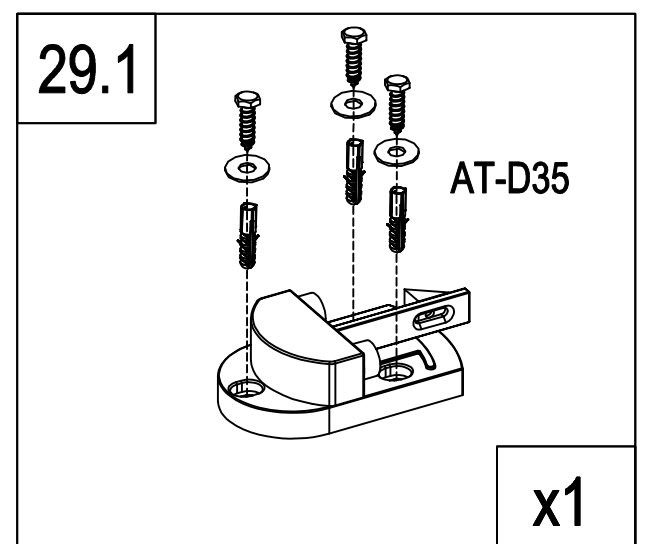


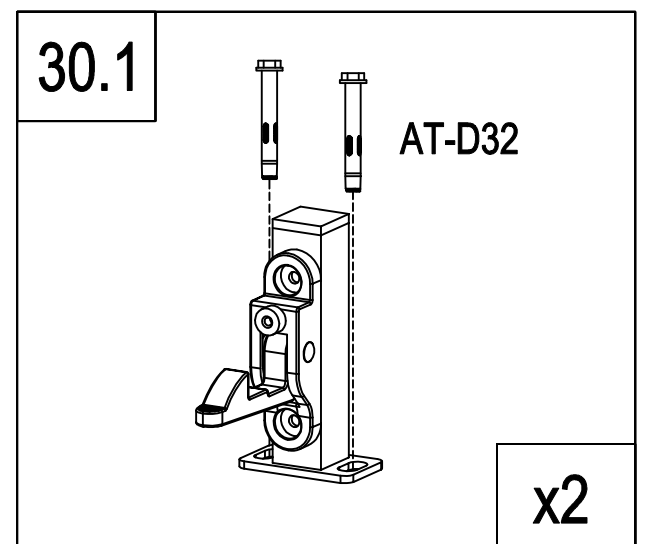
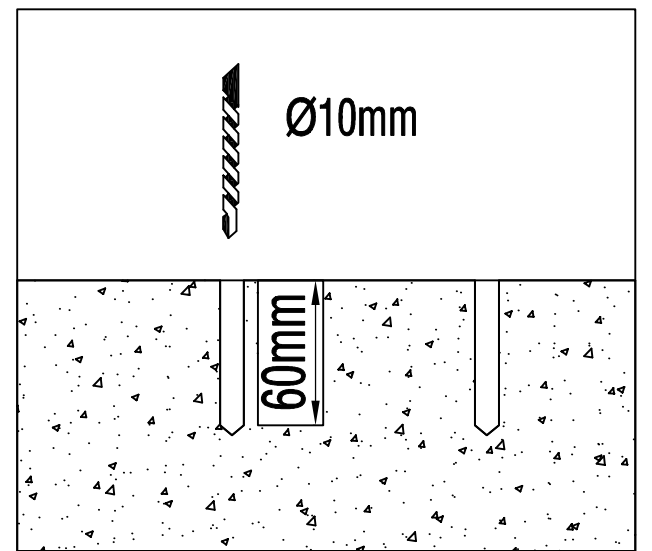
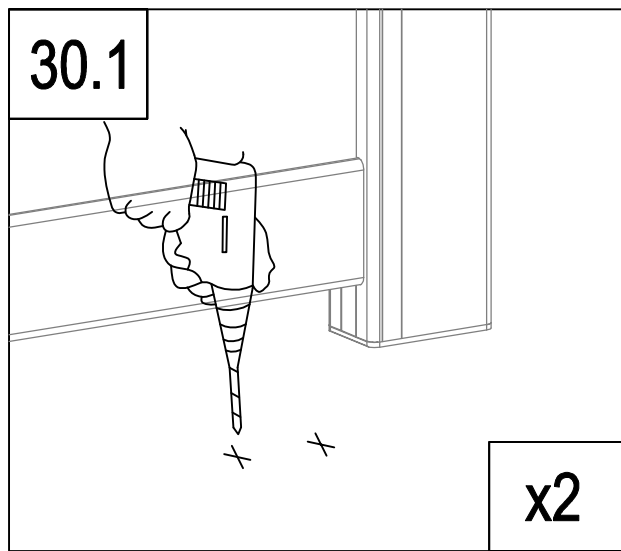
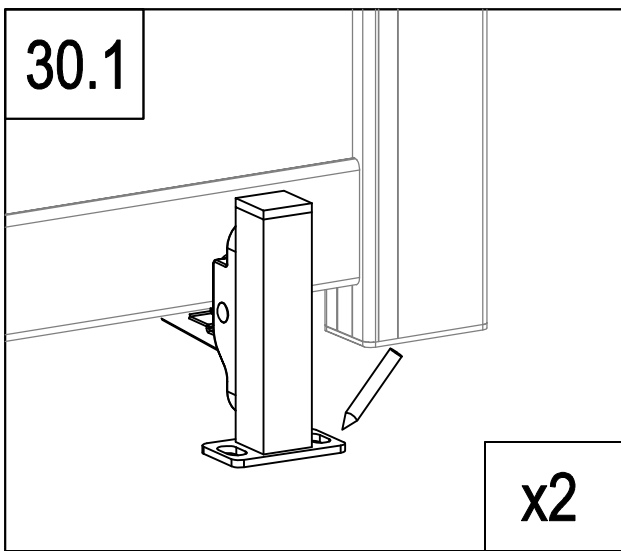
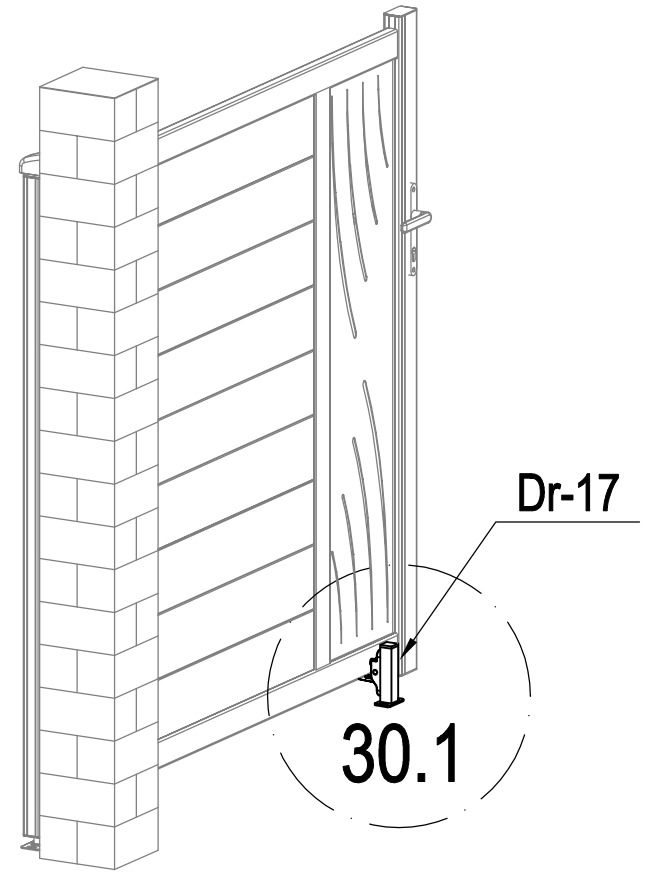
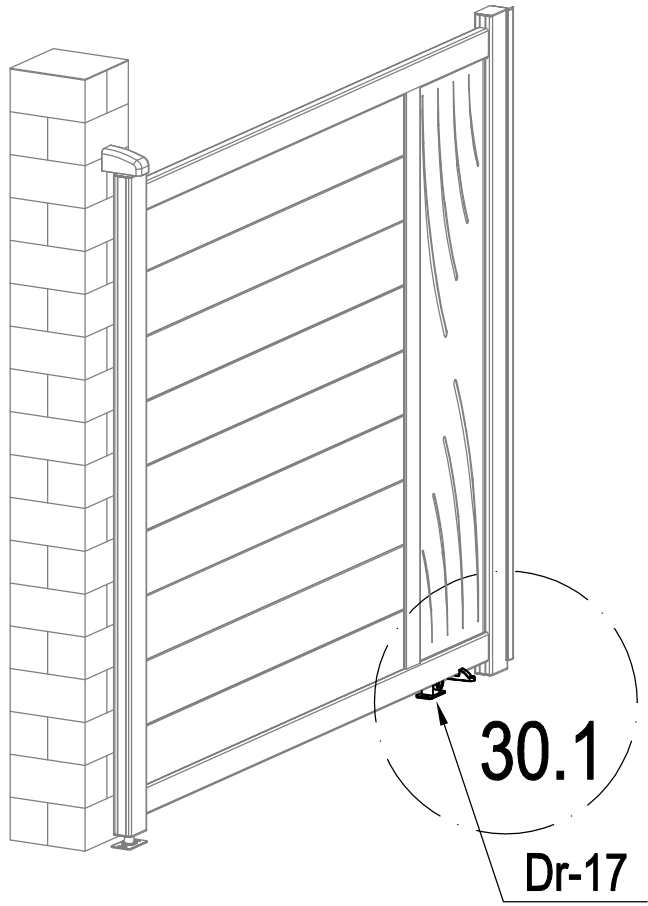



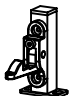
	Dr-15	2
	Dr-31	4



	Dr-16	1
	AT-D34	3
	AT-D35	3





	AT-D32	4
	Dr-17	2